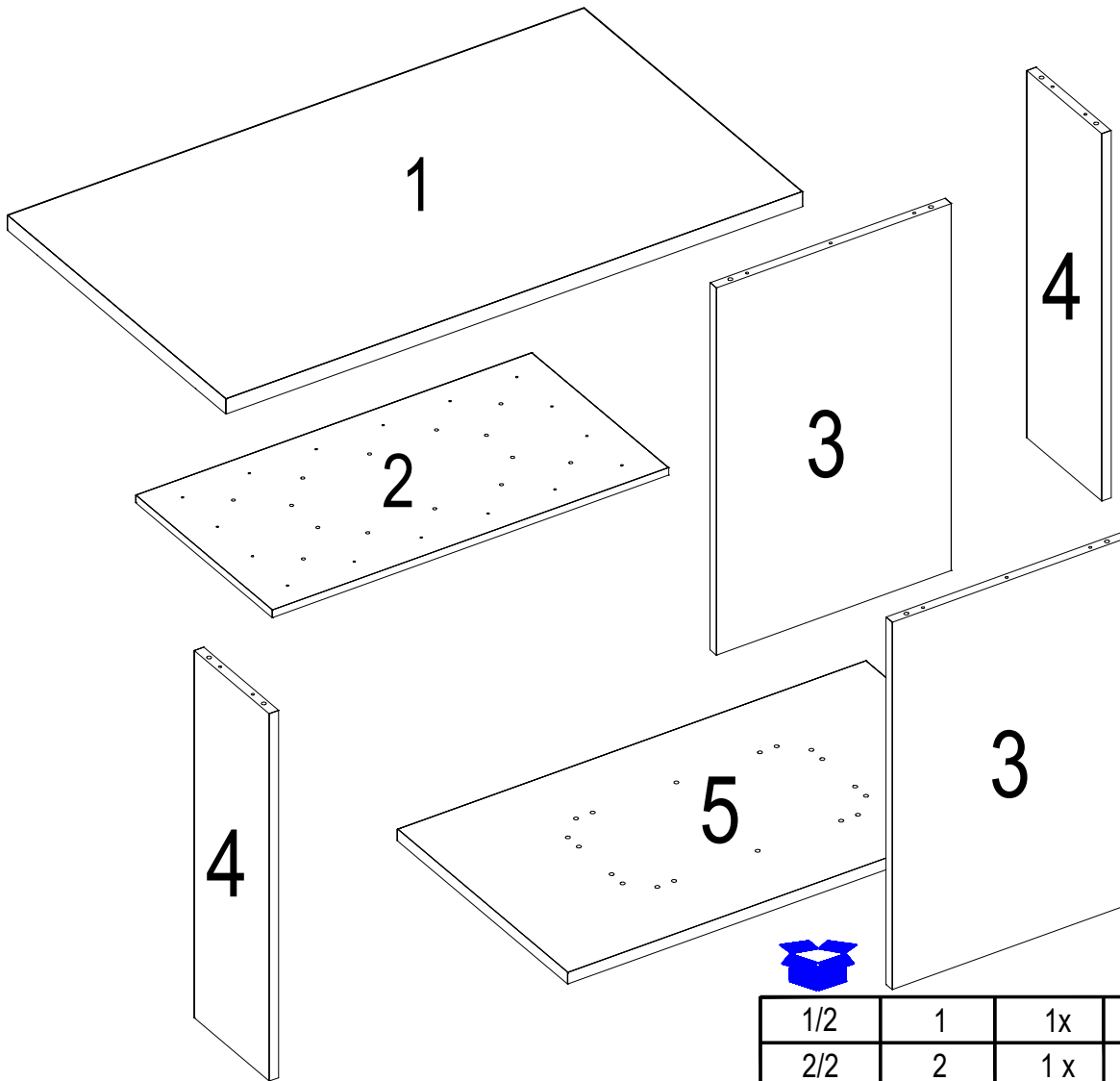
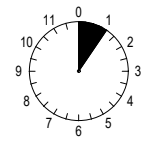
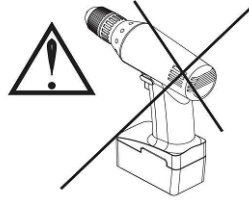
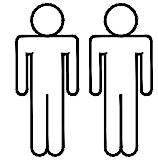
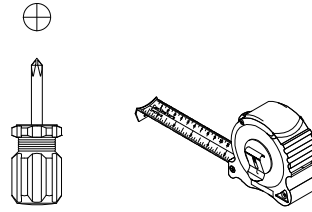
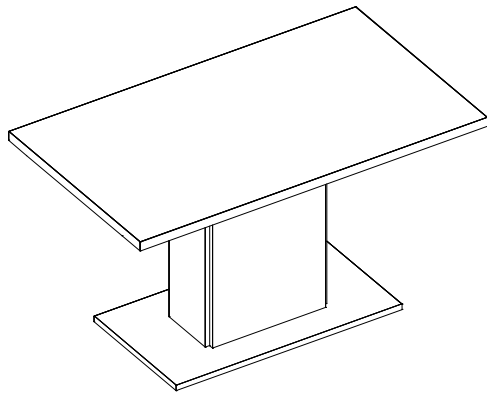
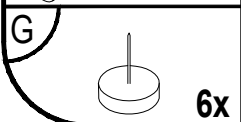
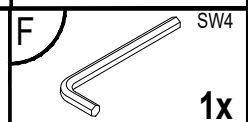
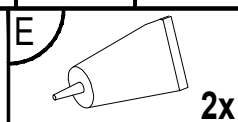
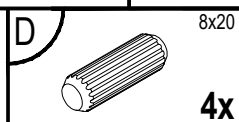
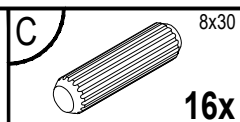
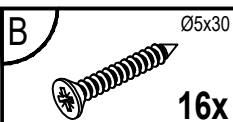
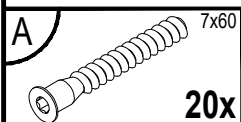


Marta

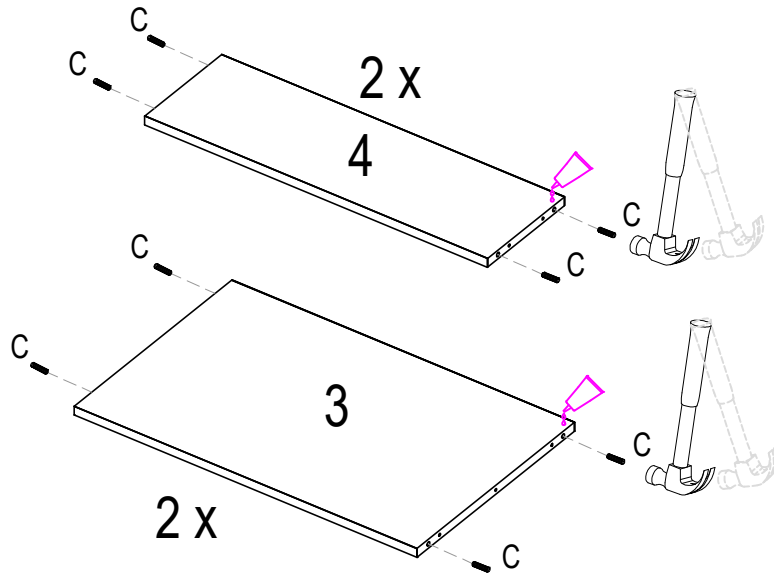
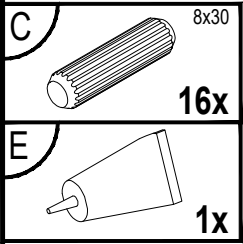


1/2	1	1x	1380 x 800 x 36
2/2	2	1x	948 x 500 x 18
2/2	3	1x	704 x 450 x 18
1/2	4	1x	704 x 220 x 18
2/2	5	1x	898 x 500 x 22

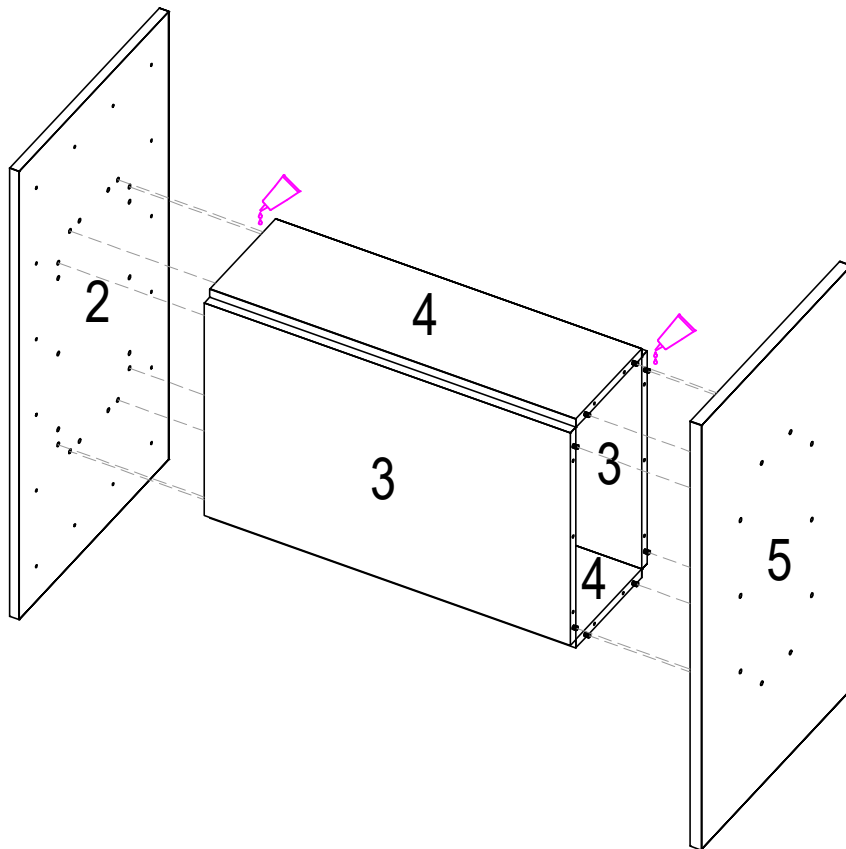
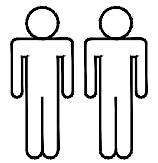
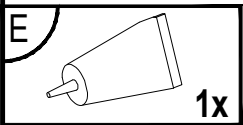


I.

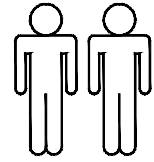
1.



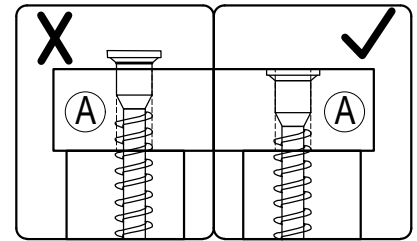
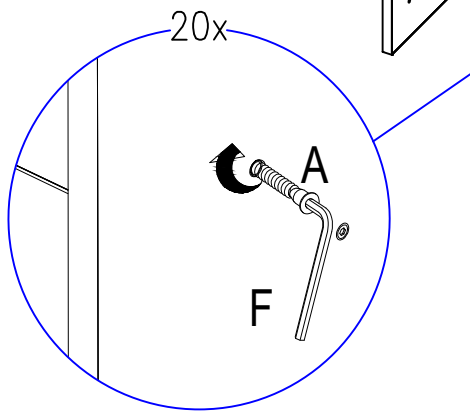
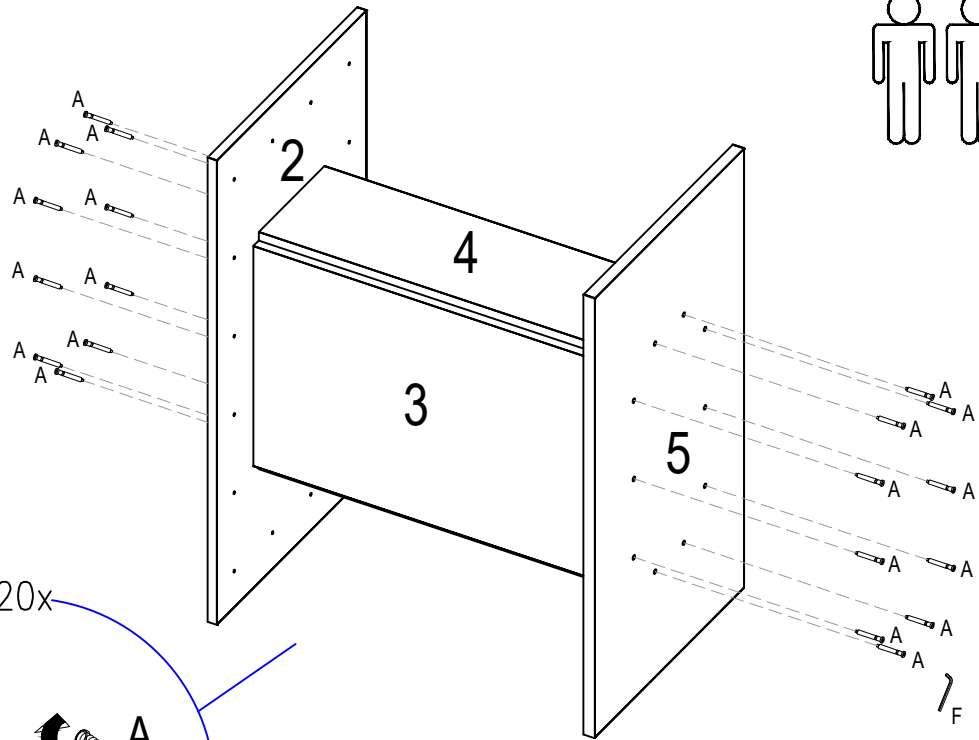
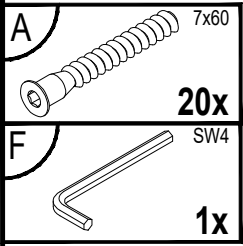
2.



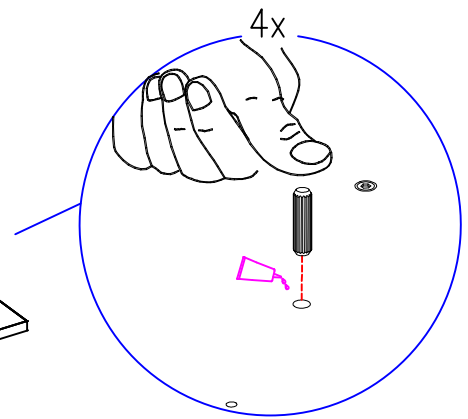
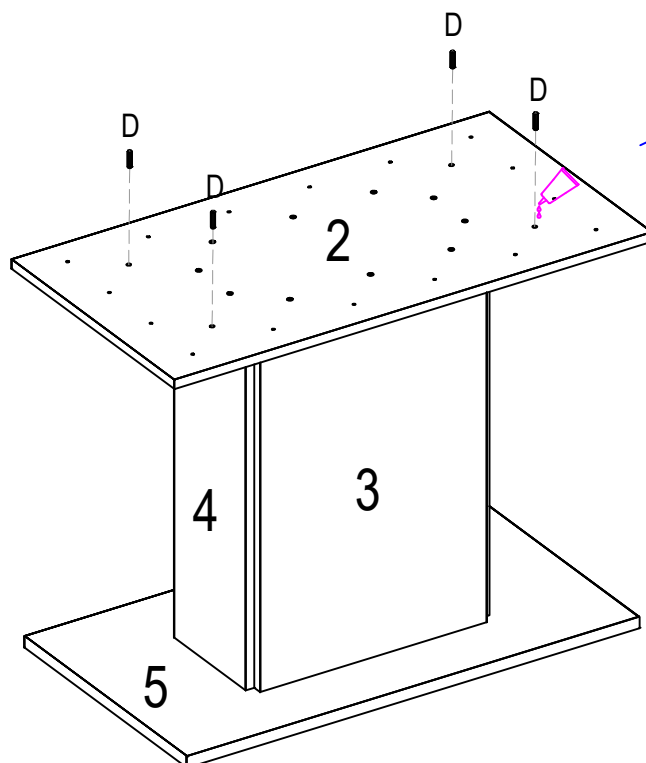
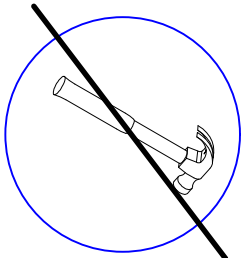
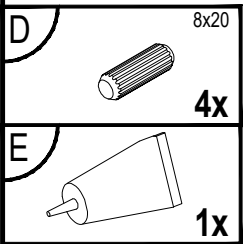
II.



3.

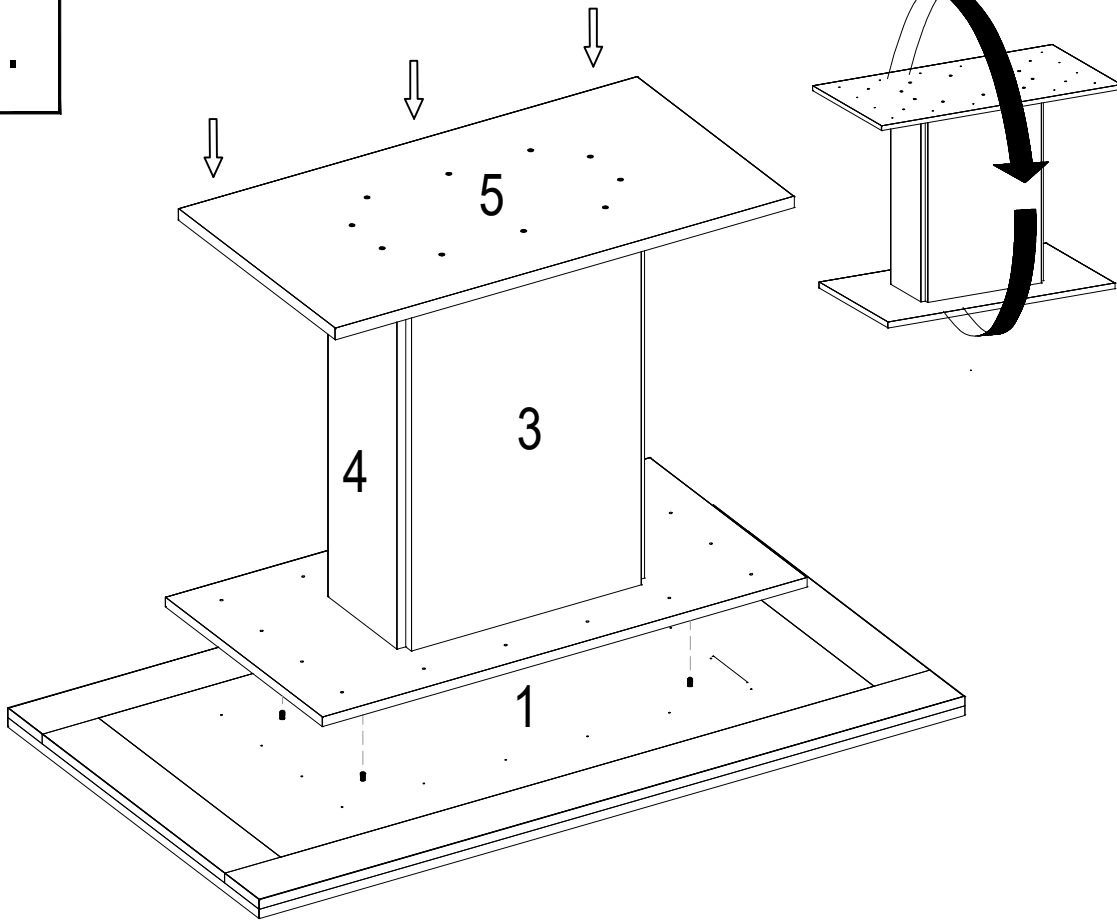


4.

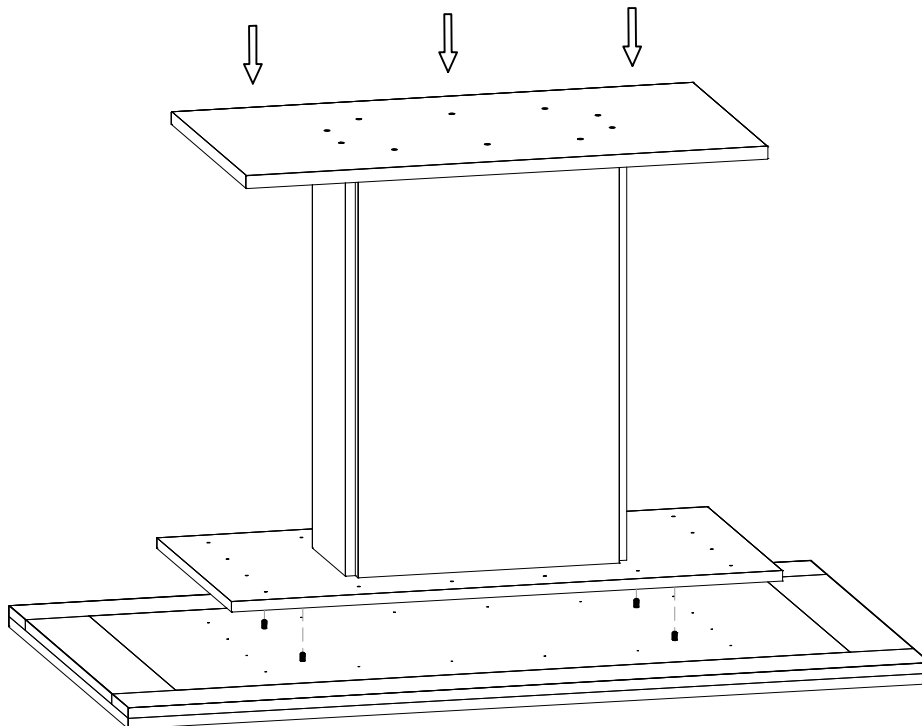


III.

5.

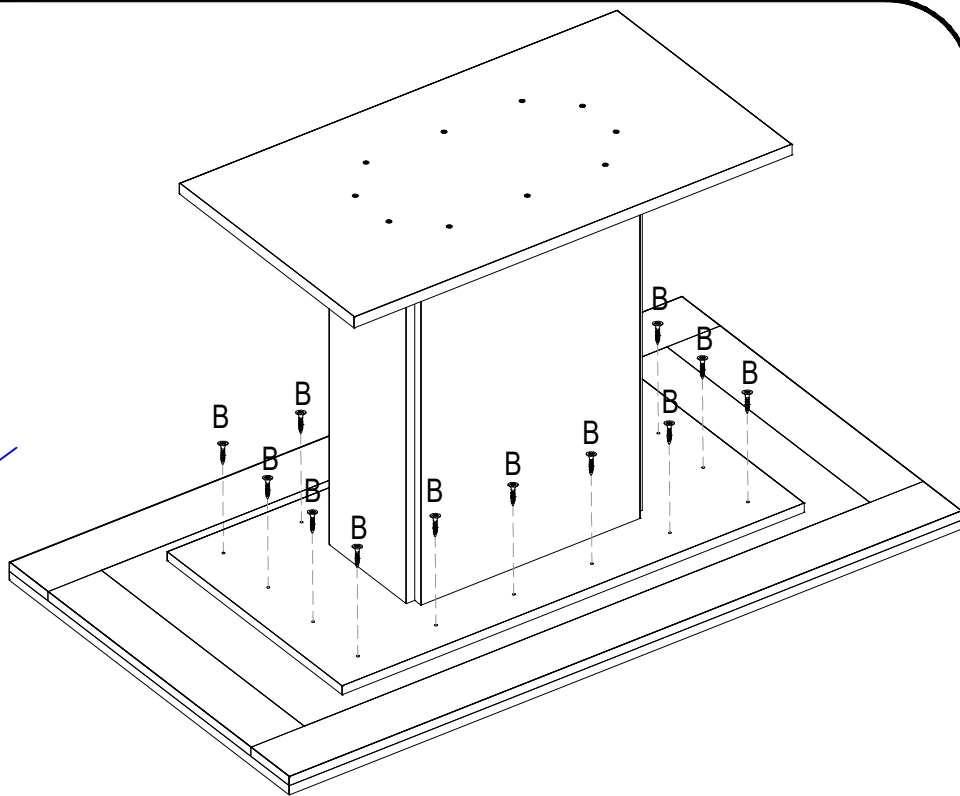
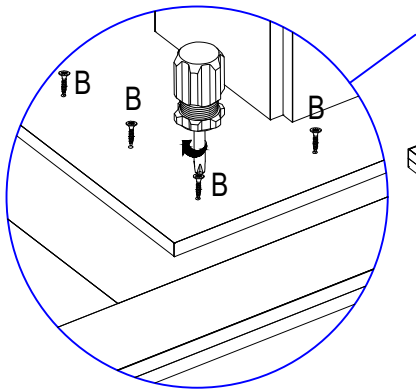
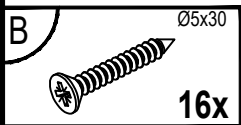


6.

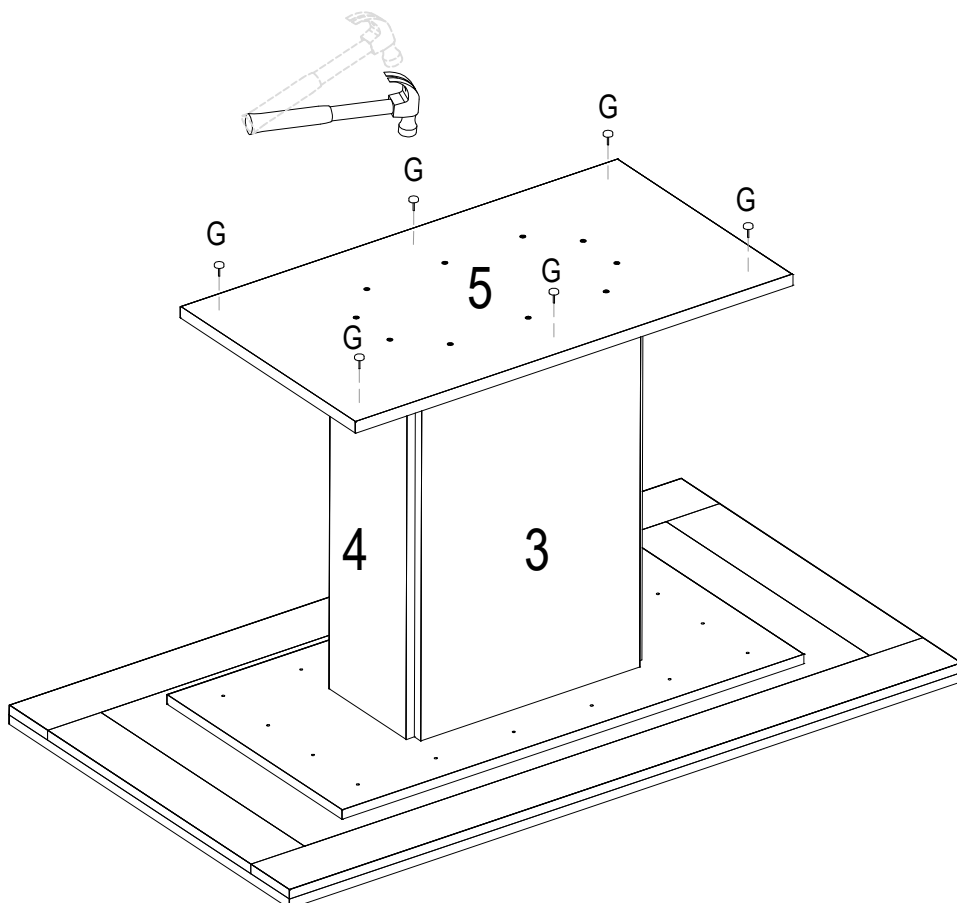
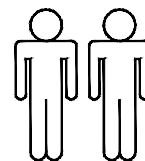
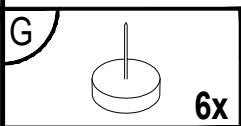


IV.

7.



8.



V.

9.

