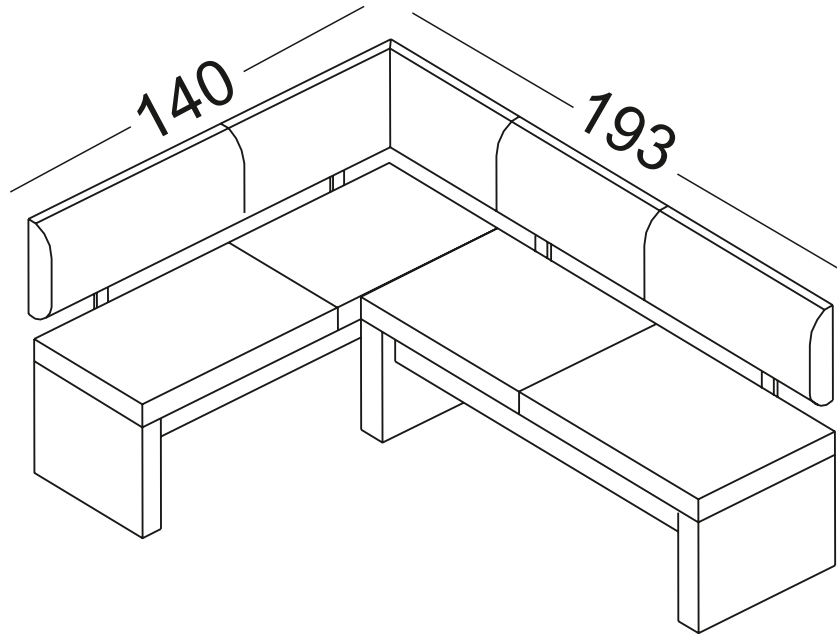
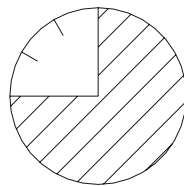
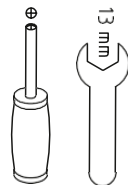
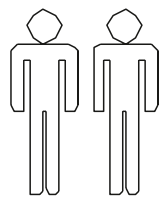


Art.Nr.: 32013128, 69555700, 28307622, 38458424, 96230268, 69773104, 27079936,  
26767860, 69866068, 79471860, 37991250, 22106240



- |           |                                    |           |                                |
|-----------|------------------------------------|-----------|--------------------------------|
| <b>D</b>  | <b>Montageanleitung</b>            | <b>GB</b> | <b>Assembly instructions</b>   |
| <b>FR</b> | <b>Notice de montage</b>           | <b>IT</b> | <b>Istruzioni di montaggio</b> |
| <b>NL</b> | <b>Handleiding voor de montage</b> | <b>PL</b> | <b>Instrukcja montażu</b>      |
| <b>CZ</b> | <b>Montážní návod</b>              | <b>SK</b> | <b>Návod na montáž</b>         |
| <b>HU</b> | <b>Szerelési útmutató</b>          | <b>RO</b> | <b>Instrucțiuni de montaj</b>  |
| <b>TR</b> | <b>Montaj talimatı</b>             | <b>RU</b> | <b>Инструкция по монтажу</b>   |



**LKZ040779**

0  
10  
20  
30  
40  
50  
60  
70  
80  
90  
100  
110  
120  
130  
140  
150  
160  
170  
180  
190  
200

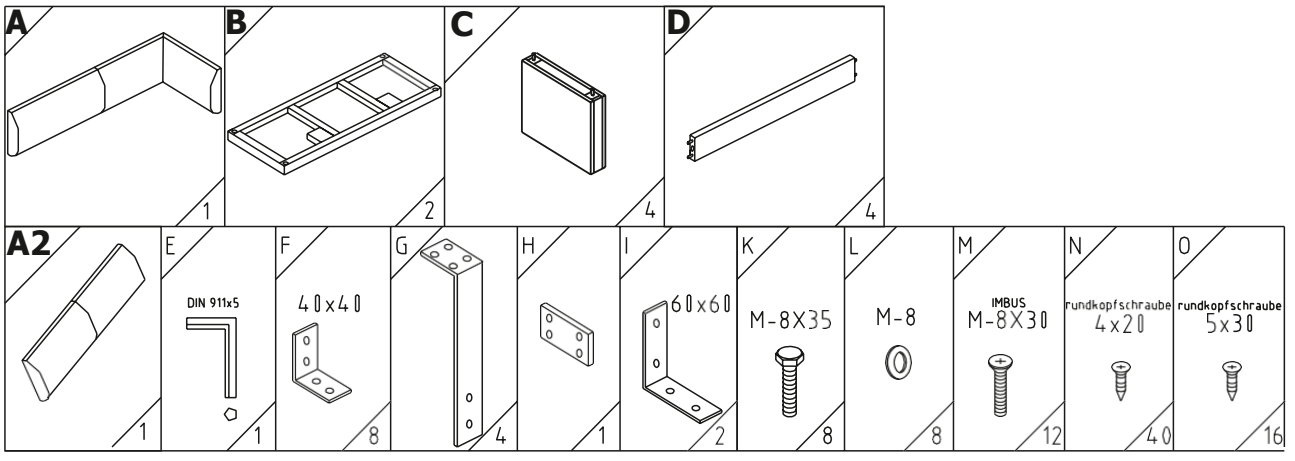
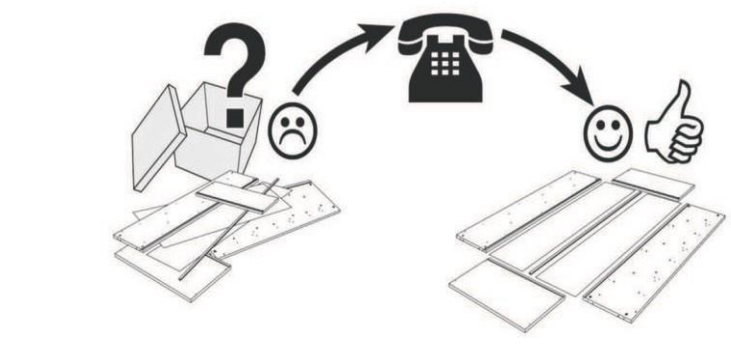
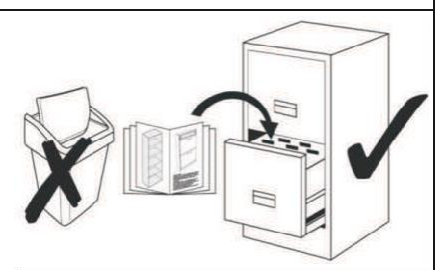
# Service . Assistenza . Dienstverlening . Serwis Servis . Szerviz

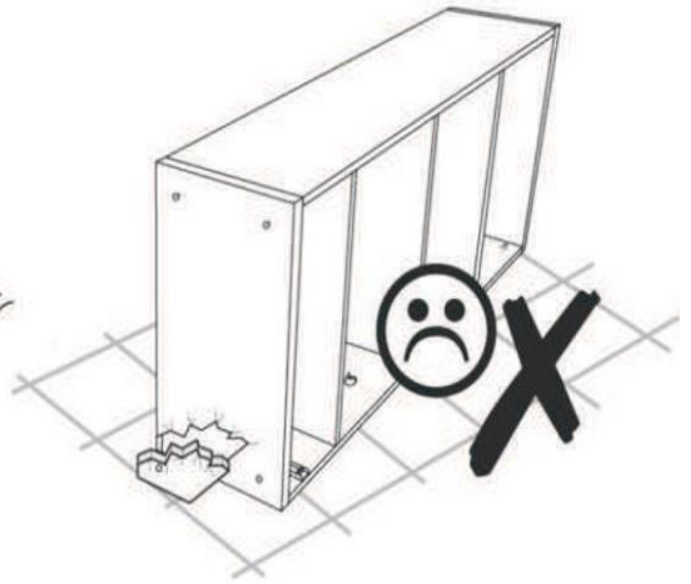
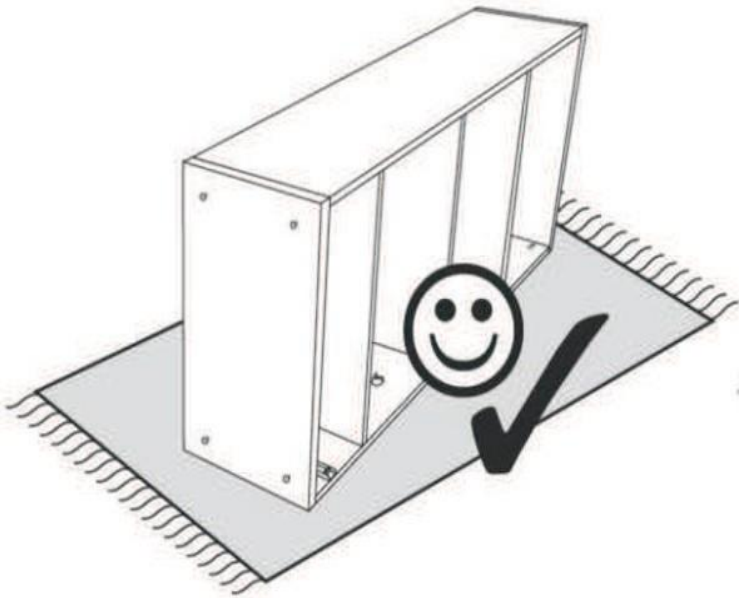
Name.Nom.Nome.Naam.  
Nazwa.Jmeno.Nazov.Nev  
Denimire.Isim

CHARISSA II

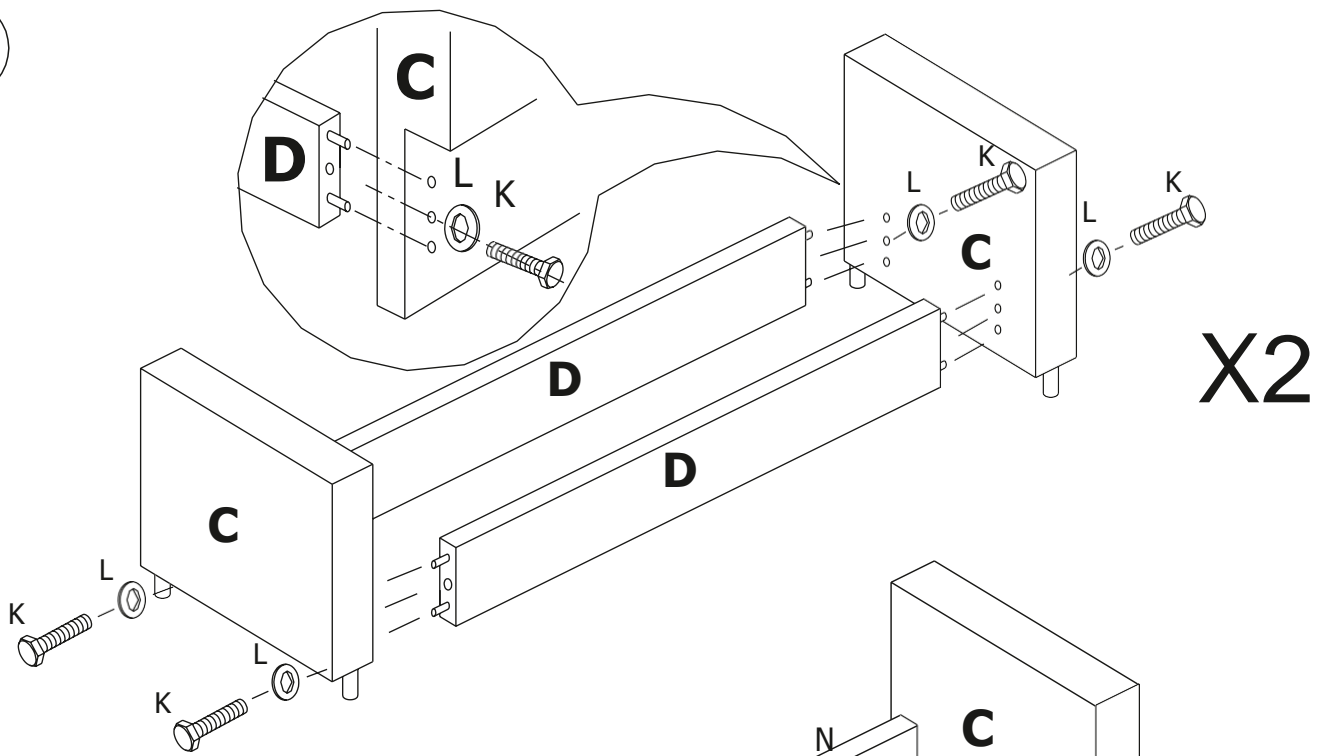
Art.Nr.: 3486 1145, 3813 3734, 7086 8835,  
6509 1403

Typ . Type . Tip . Tipus . Tipo

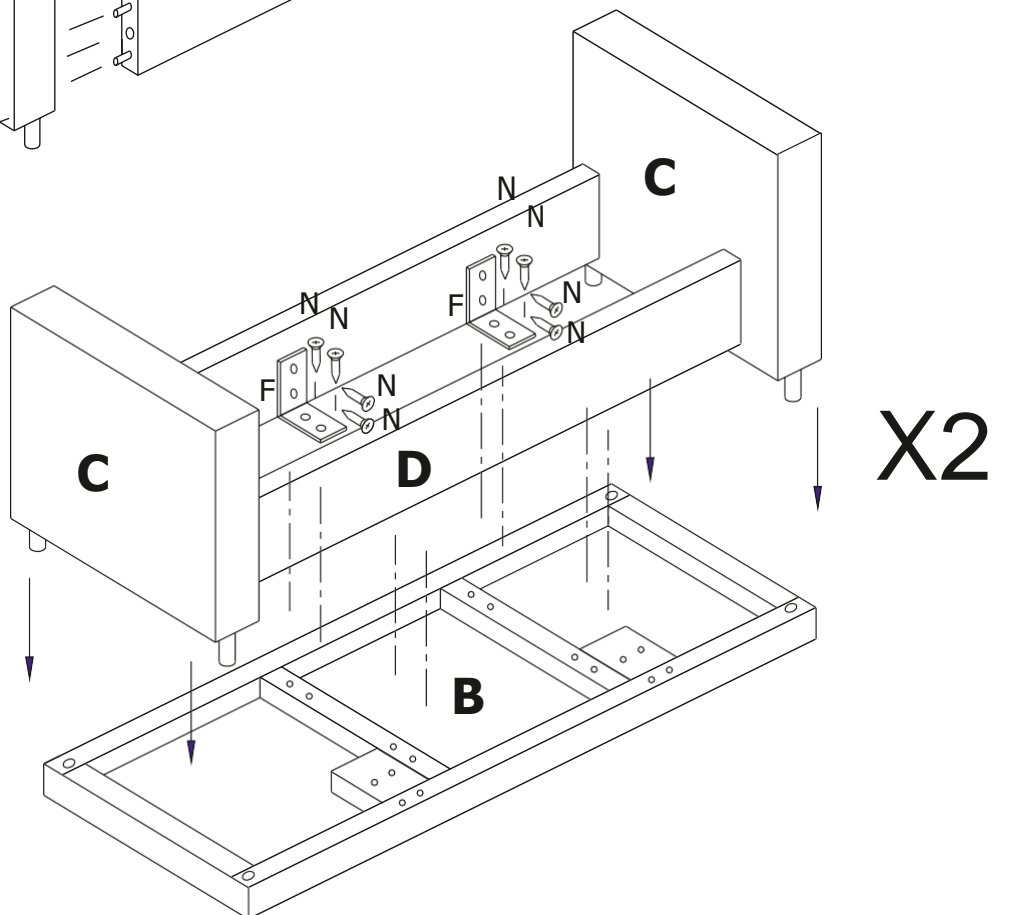




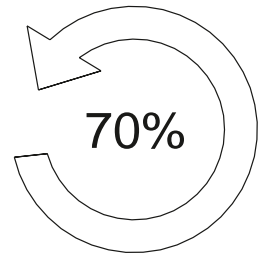
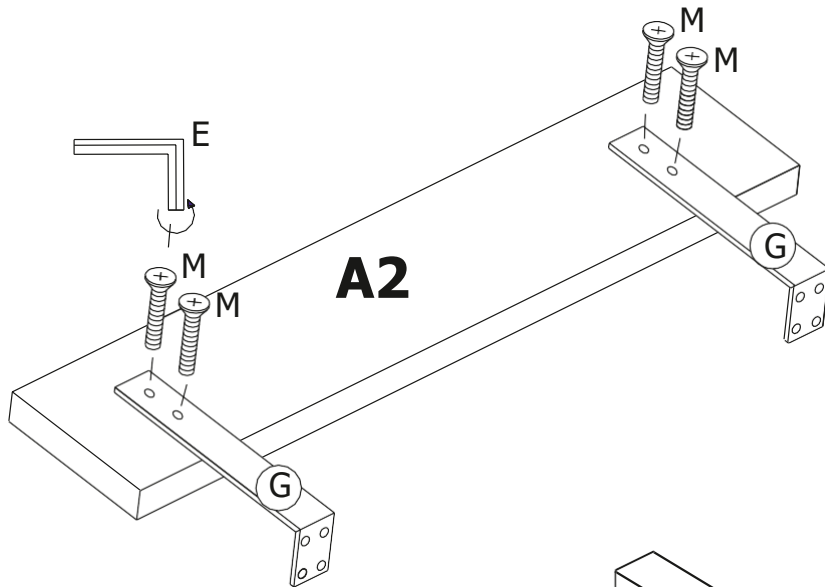
1



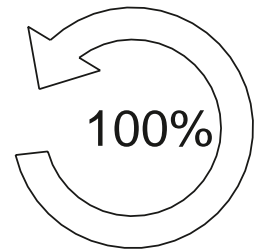
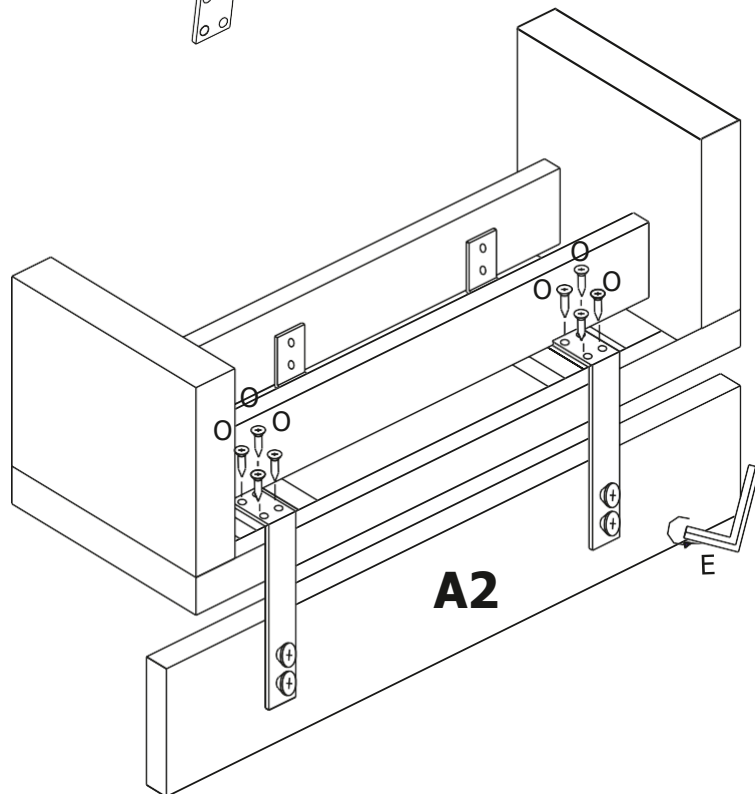
2



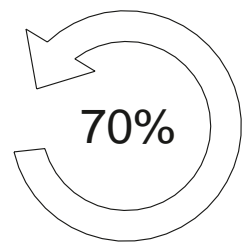
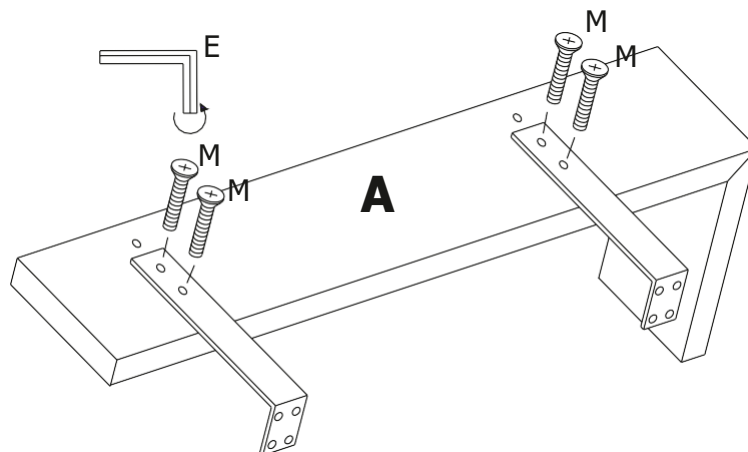
3



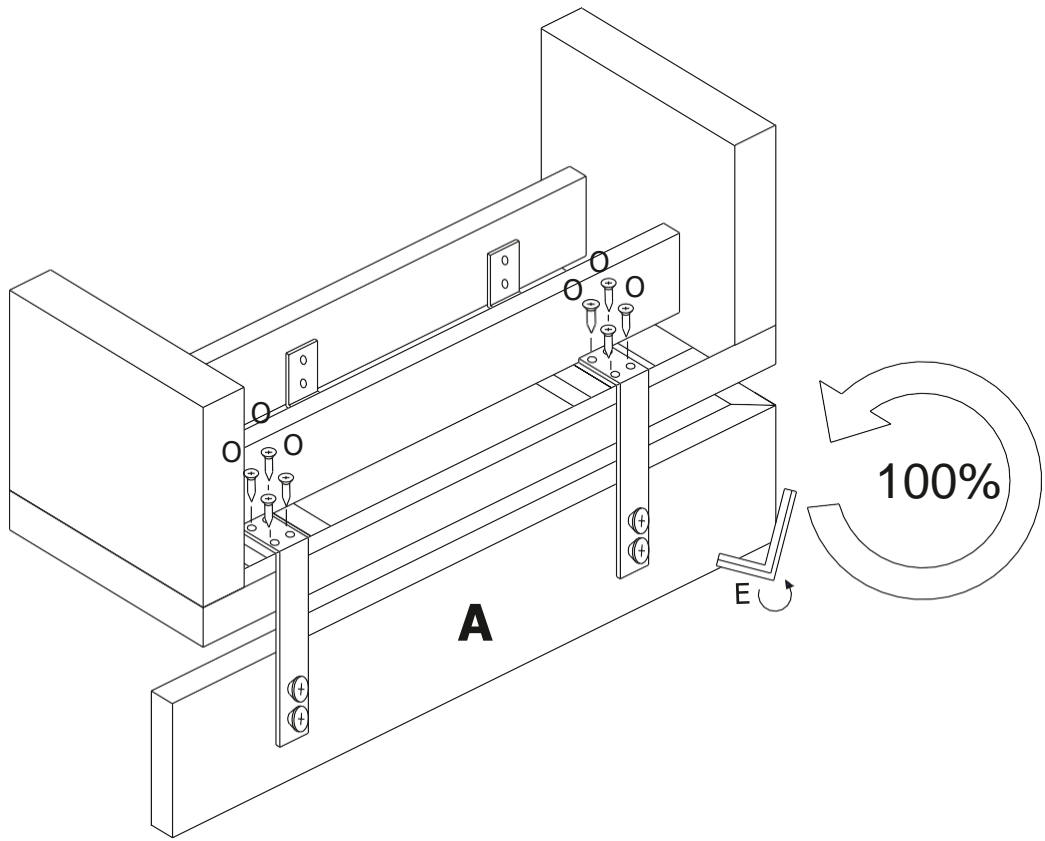
4



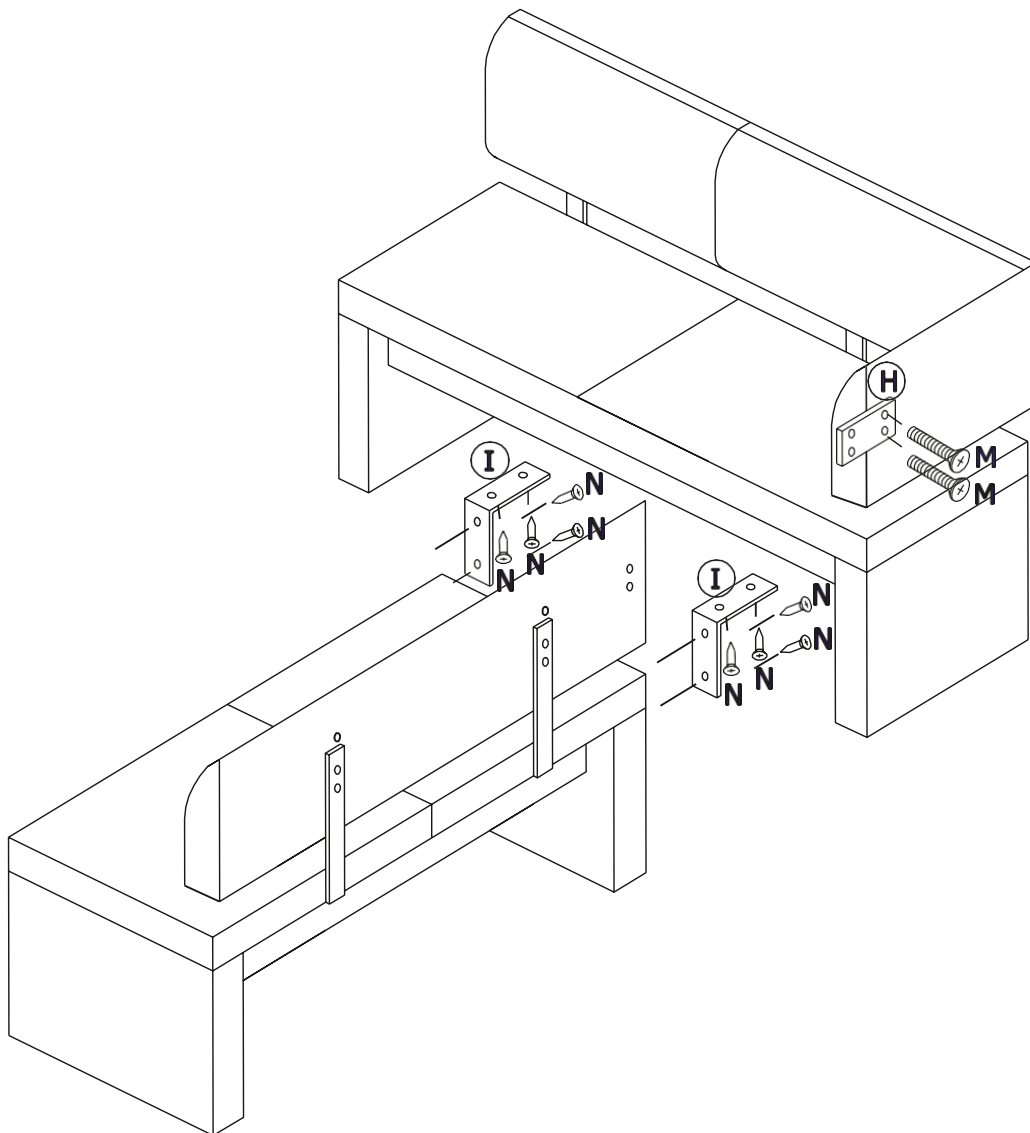
5



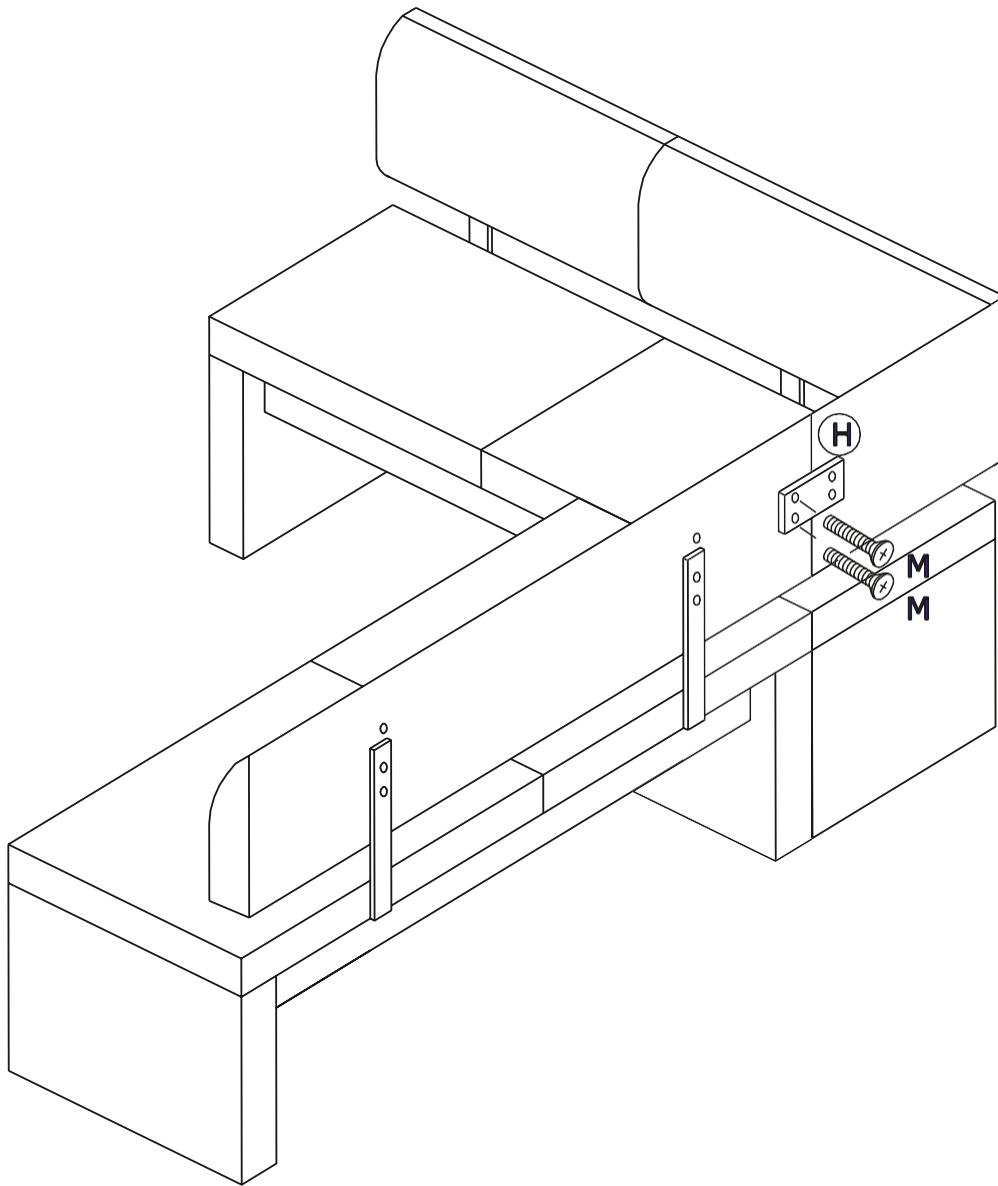
6



7



8



**D Allgemeiner Sicherheitshinweis:**

Nicht mehr benötigte Verpackungs-Materialien und Kleinteile von Kindern fernhalten!

**GB General safety instructions:**

Package material you do not need any more take far away from children.

**F Consigne de sécurité:**

Ecarter les matériaux d'emballage et petites pièces inutiles de la portée des enfants.

**PL Ogólne zasady bezpieczeñstwa:**

Nie potrzebne opakowania i małe części chronić przed dziećmi!

**RU Общие указания по безопасности:**

Неиспользуемые упаковочные материалы и мелкие детали следует хранить в недоступном для детей месте!

**NL Algemene veiligheidsinstructie:**

Verpakkingsmaterialen die u niet meer nodig heeft en kleine onderdelen uit de buurt van kinderen houden!

**TR Genel güvenlik uyarısı:**

Kullanılmayan ambalaj malzemeleri ve küçük parçaları çocuklardan uzak tutun!

**RO Indicație generală de siguranță:**

Ambalajele care nu mai sunt necesare și piesele de mici dimensiuni nu vor fi lăsate la îndemâna copiilor!

**IT Indicazioni generali per la sicurezza:**

Tenere lontano da bambini materiali di imballaggio non più necessari e minuterie!

**SK Všeobecné bezpečnostné upozornenie:**

Nepotrebný baliaci materiál a malé diely uchovávajte mimo dosahu detí!

**CZ Všeobecné bezpečnostní upozornění:**

Obalové materiály a malé díly, které už nepotřebujete, udržujte mimo dosah dětí!

**HU Általános biztonsági tudnivaló:**

Ha már nincs szüksége a csomagolóanyagokra és apró darabokra, tegye őket olyan helyre, ahol nem férhetnek hozzá gyermekek!