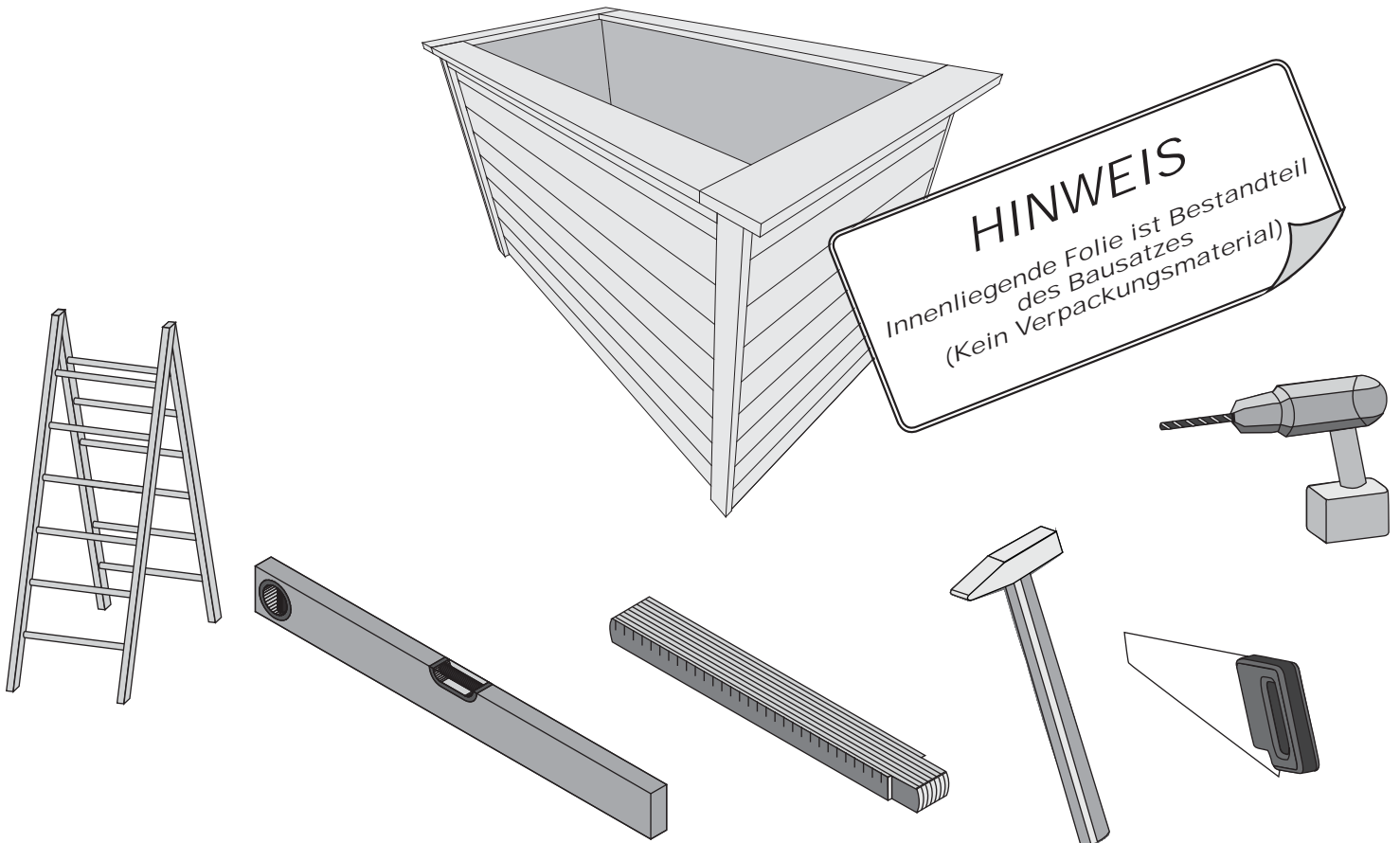


66580 66581 66578 66579  
 66582 66583 88499 88498  
 88500 88501



**Aufbauanleitung**



**notice de montage**



**Building Instructions**



**montagehandleiding**



**Instrucciones de construcción**



**Istruzioni per il montaggio**



**Montážní návod**



**Service-Hotline: +49 421 38693 33**



Vergleichen Sie zuerst die Material-liste mit Ihrem Paketinhalt! Bitte haben Sie Verständnis, dass Beanstandungen nur im nicht aufgebauten Zustand bearbeitet werden können!



En primer lugar, compare la lista de material con el contenido del paquete. Rogamos entienda que las reclamaciones sólo pueden ser tramitadas antes de montar el objeto!



Nejprve přezkontrolujte obsah balení podle materiálového listu! Mějte pochopení pro to, že případnou reklamaci se můžeme zabývat pouze tehdy, když díly nebudou smontované! Za pomoci tohoto seznamu můžete jednotlivé díly přiřadit k montážnímu návodu.



Vergelijk eerst de lijst van materialen met de inhoud van uw pakket! Reclamaties kunnen alleen in behandeling worden genomen zolang de onderdelen nog niet zijn gemonteerd!



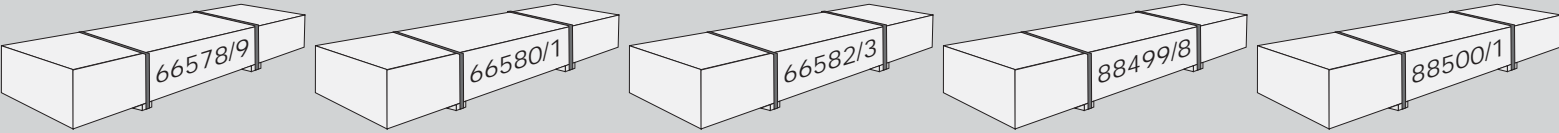
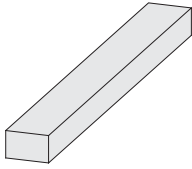
First compare the list of materials with your package contents! Please understand that complaints can be processed in the non-built status only!



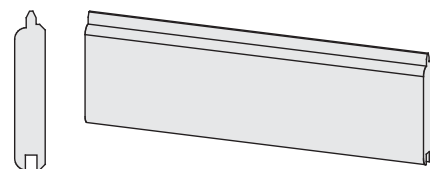
Commencez par comparer la liste du matériel avec le contenu de votre paquet! Sachez que nous traitons uniquement les réclamations concernant le matériel à l'état non monté!




Confrontate questa distinta materiali prima con il contenuto del pacchetto! Vi preghiamo di comprendere che eventuali reclami possono essere accolti solo prima del montaggio!

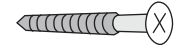
2 x B1	535 x 45 x 18 mm	ID 22932
8 x B2	800 x 45 x 18 mm	ID 24796
2 x B3	1135 x 45 x 18 mm	ID 63866
2 x B4	686 x 95 x 18 mm	ID 72485
2 x B5	1133 x 95 x 18 mm	ID 84881



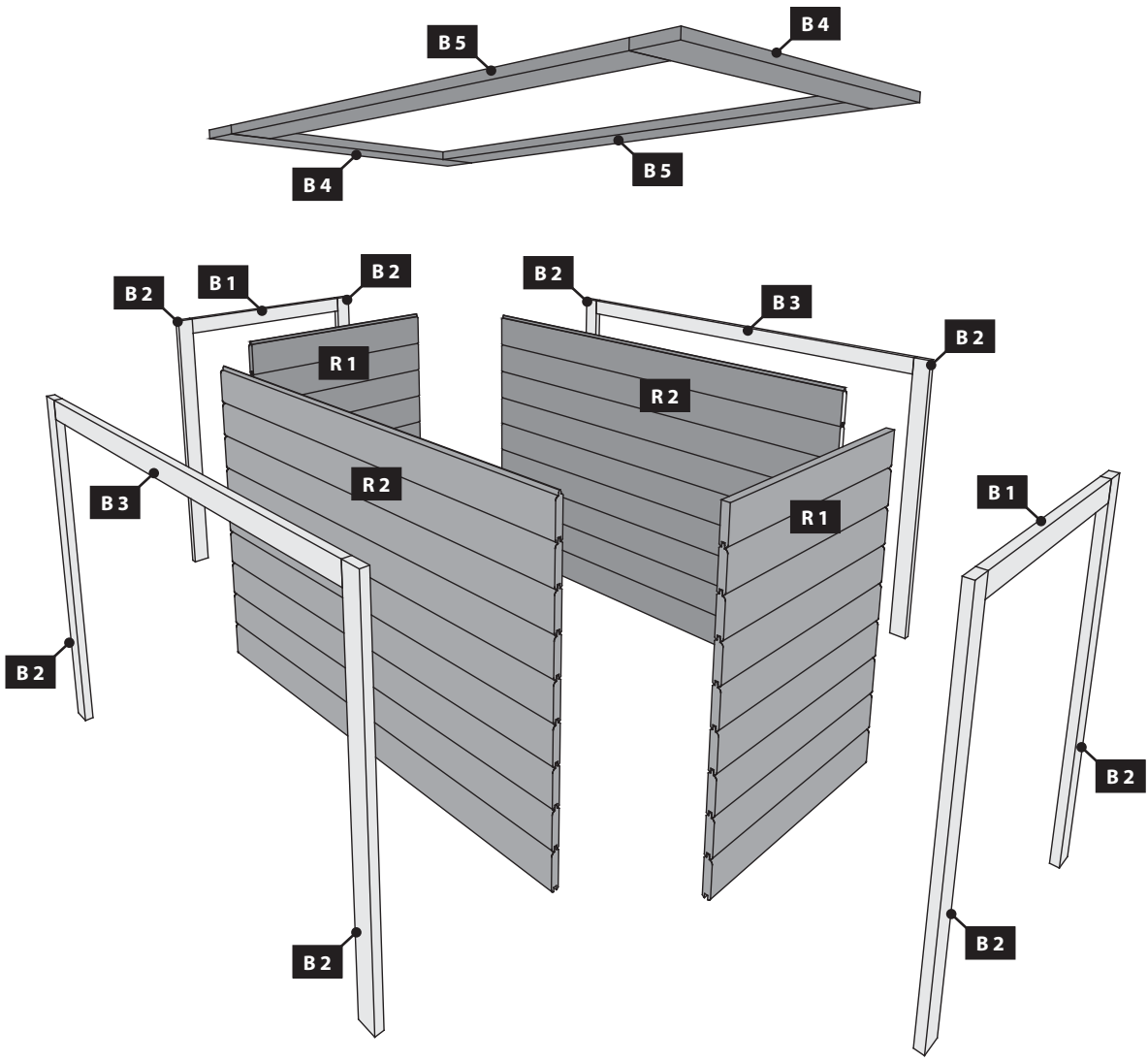
18 x R1	590 x 96 x 19 mm	ID 16692
18 x R2	1190 x 96 x 19 mm	ID 57811





1 x		ID 65384
-----	--	----------


180	4 x 35 mm	ID 3687
40	4 x 50 mm	ID 3688



 Lieber Kunde, achten Sie auf die richtige Aufbau-Variante!


 Geachte klant, let dan op de juiste montage-versie!

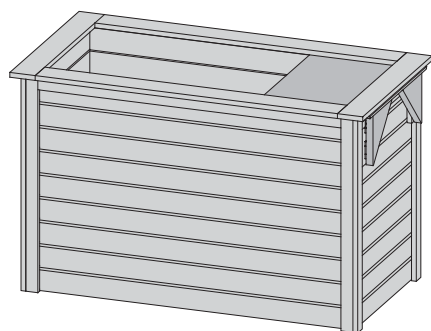
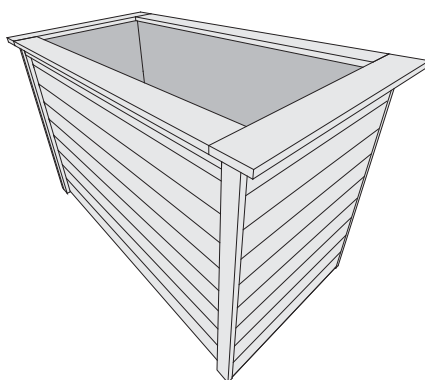
 Dear customer, pay attention to the correct design variant!

 Cher client, attention à la version de montage correct!

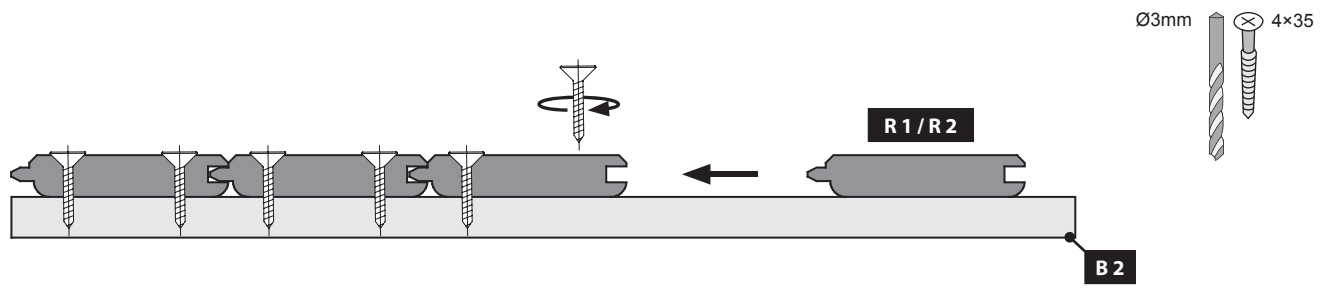
 Estimado cliente, prestar atención a la versión montaje correcto!

 Caro cliente, prestare attenzione alla versione corretto montaggio!

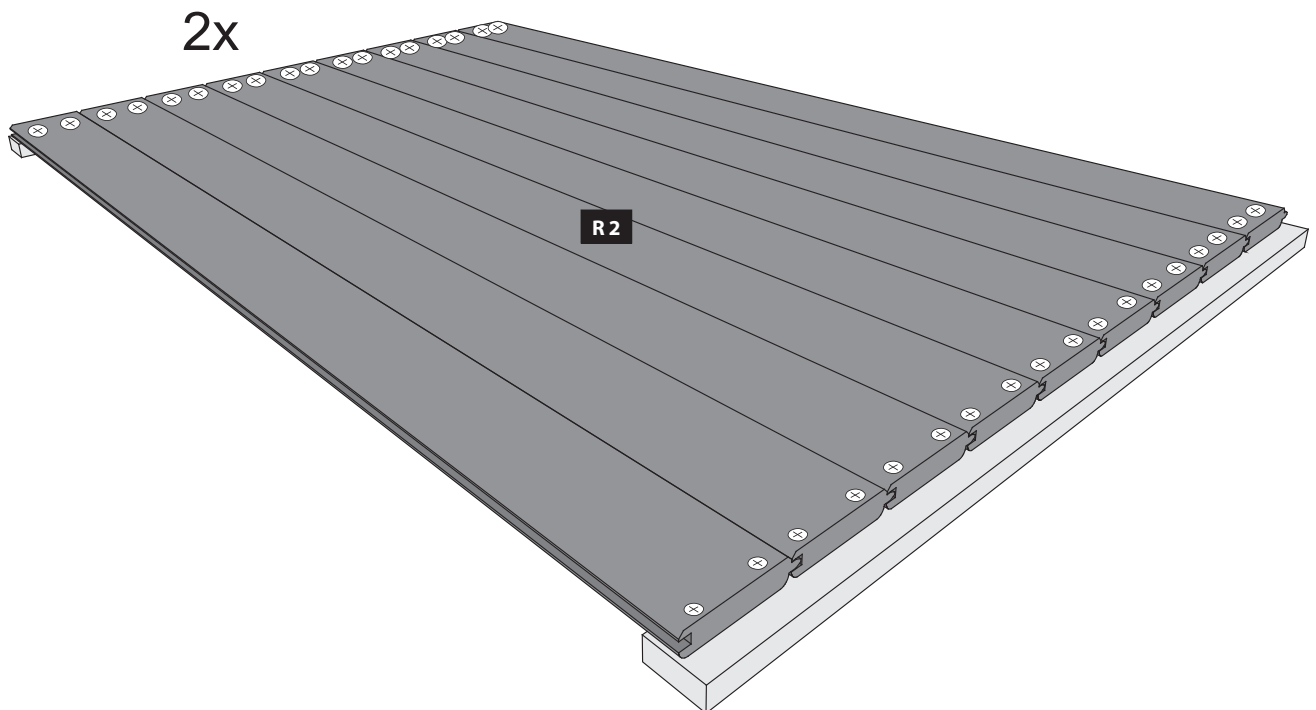
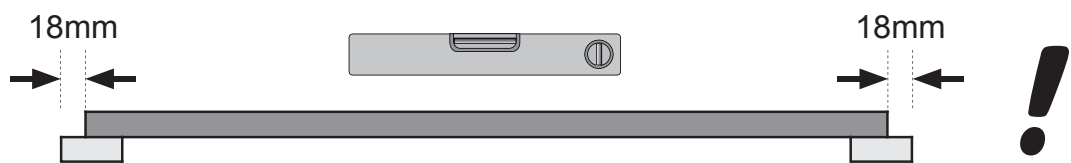
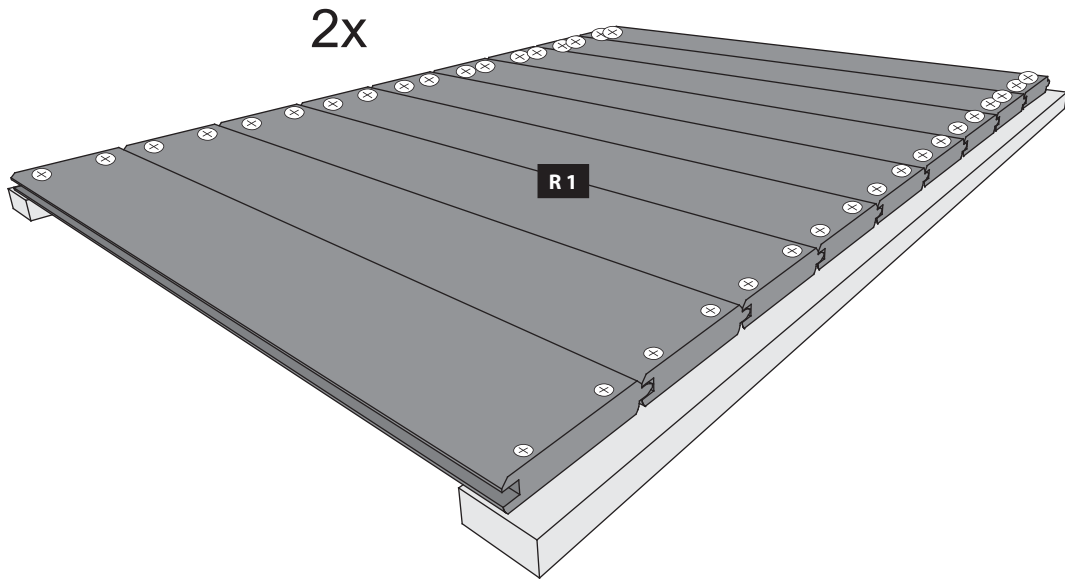
 Vážený zákazníku, dbát na správnou montážní verzi!

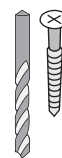


# A

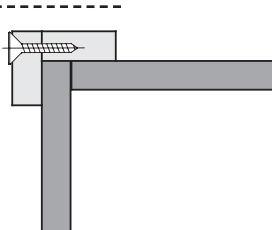


01

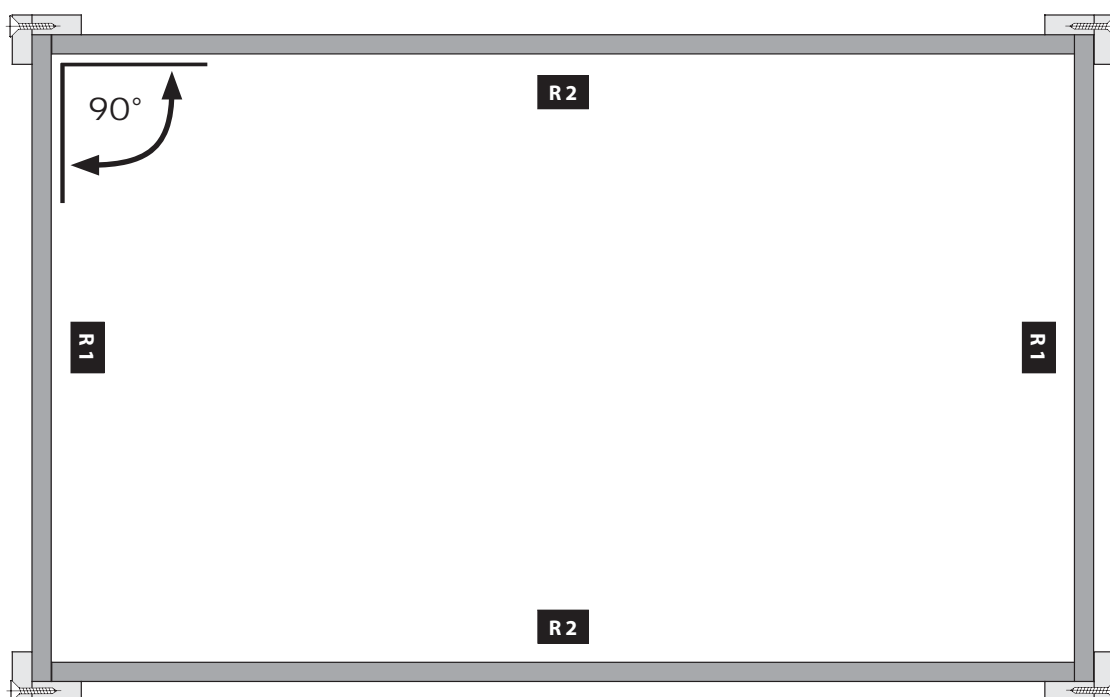
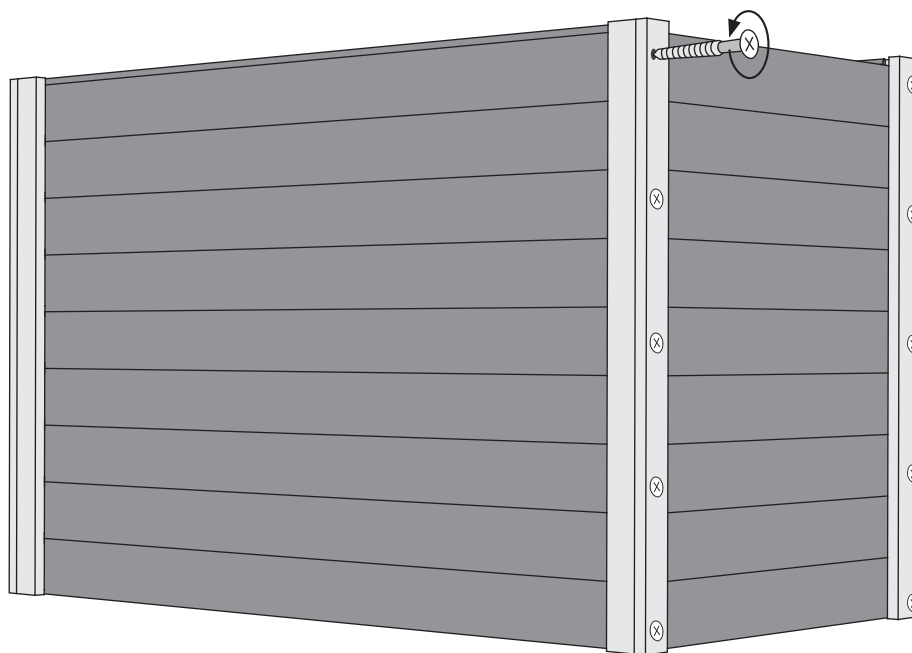


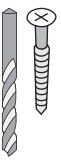


Bündig!  
Affleurement!  
Gelijk!  
Aras!  
Flush!  
Combacia!  
Stejný !

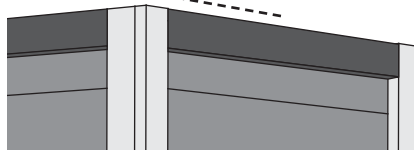


02

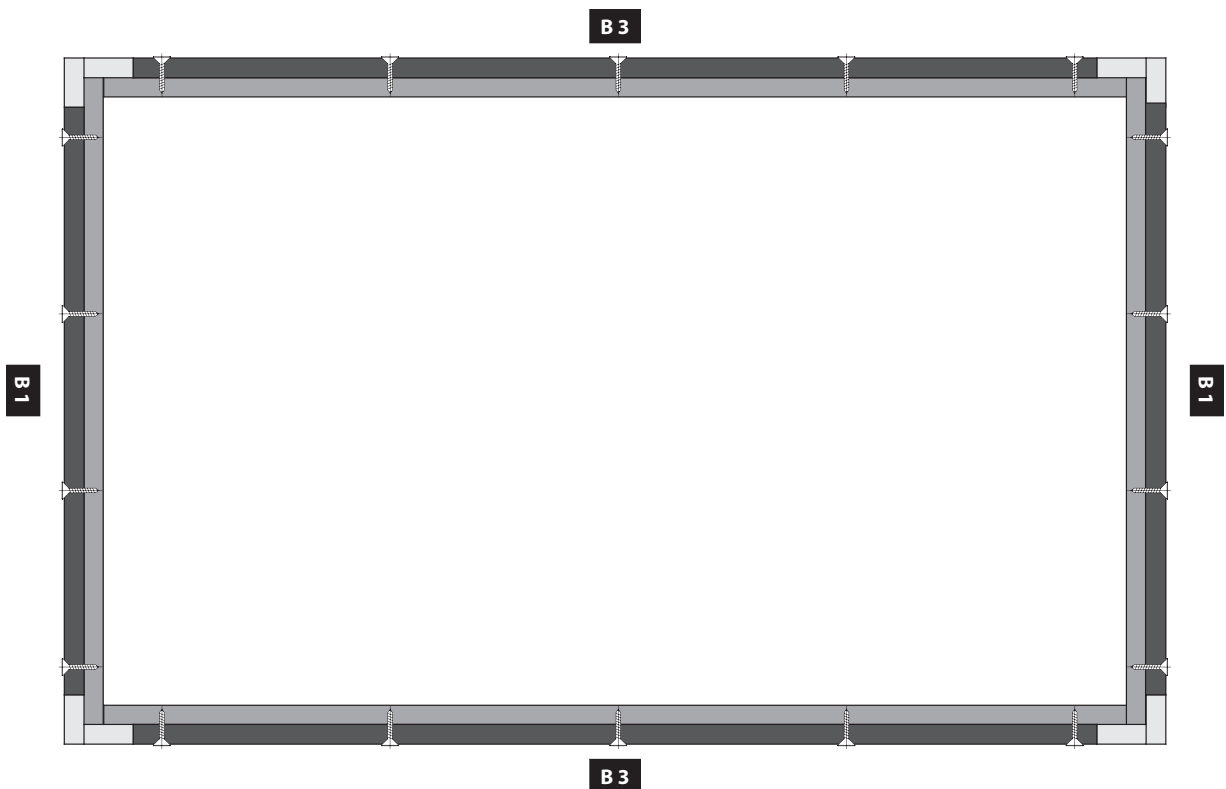
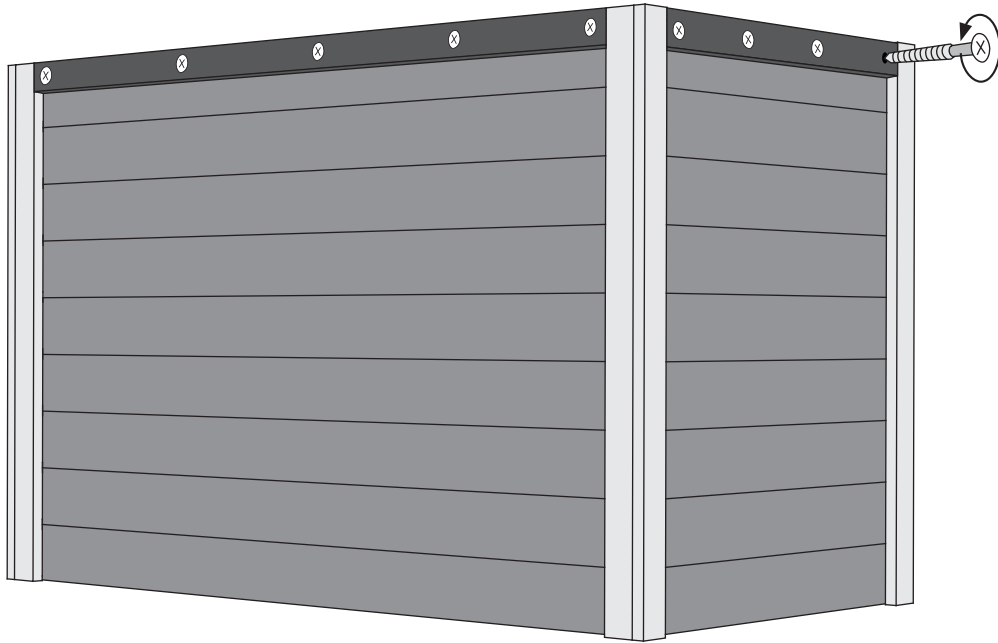




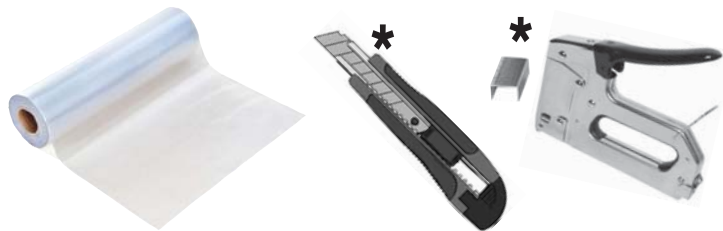
Bündig!  
Affleurement!  
Gelijk!  
Aras!  
Flush!  
Combacia!  
Stejný !



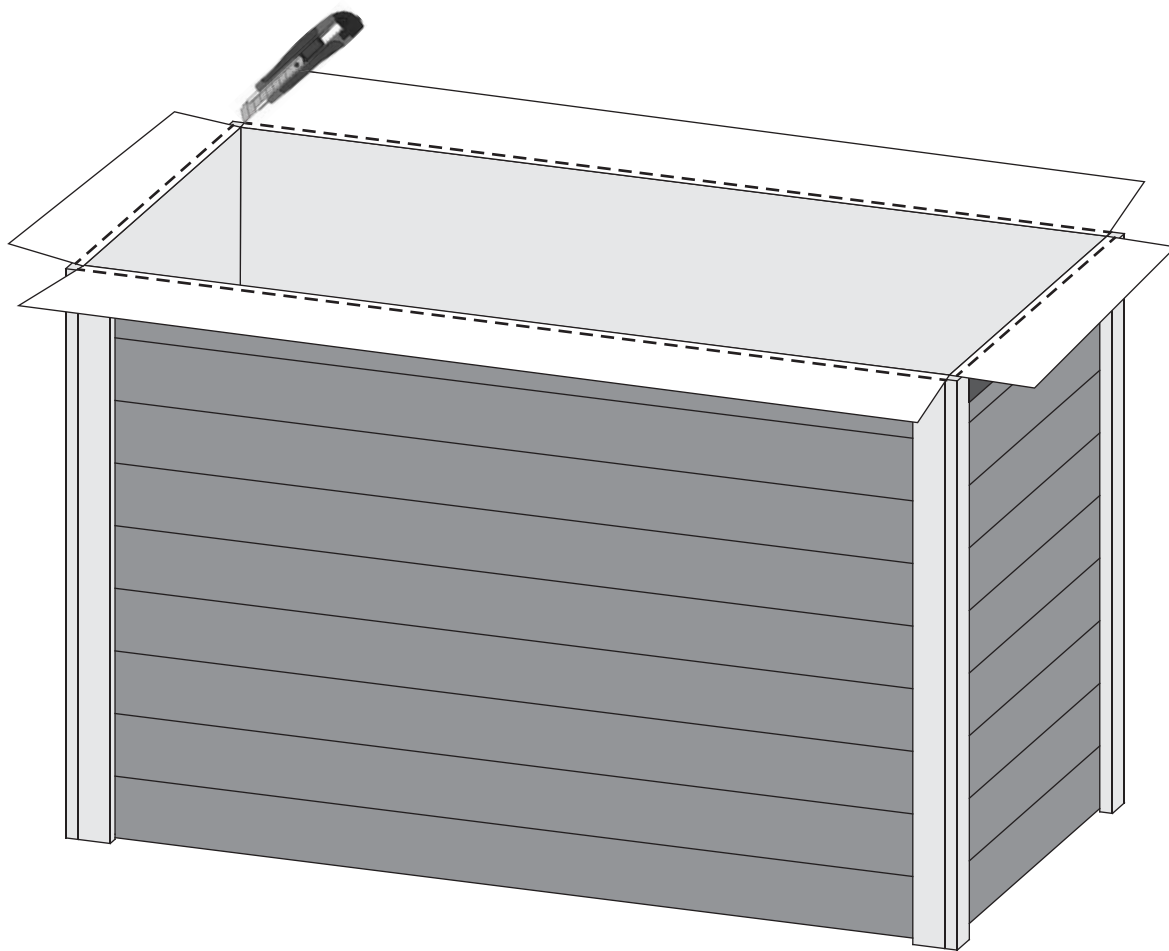
03

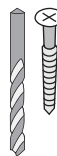


- \*  Nicht im Lieferumfang enthalten
- \*  Niet bijgeleverd
- \*  Not included
- \*  Non comprises dans la livraison
- \*  No forman parte del suministro
- \*  Non incluso
- \*  V ceně není zahrnuto

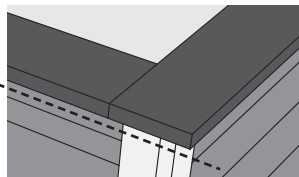


04

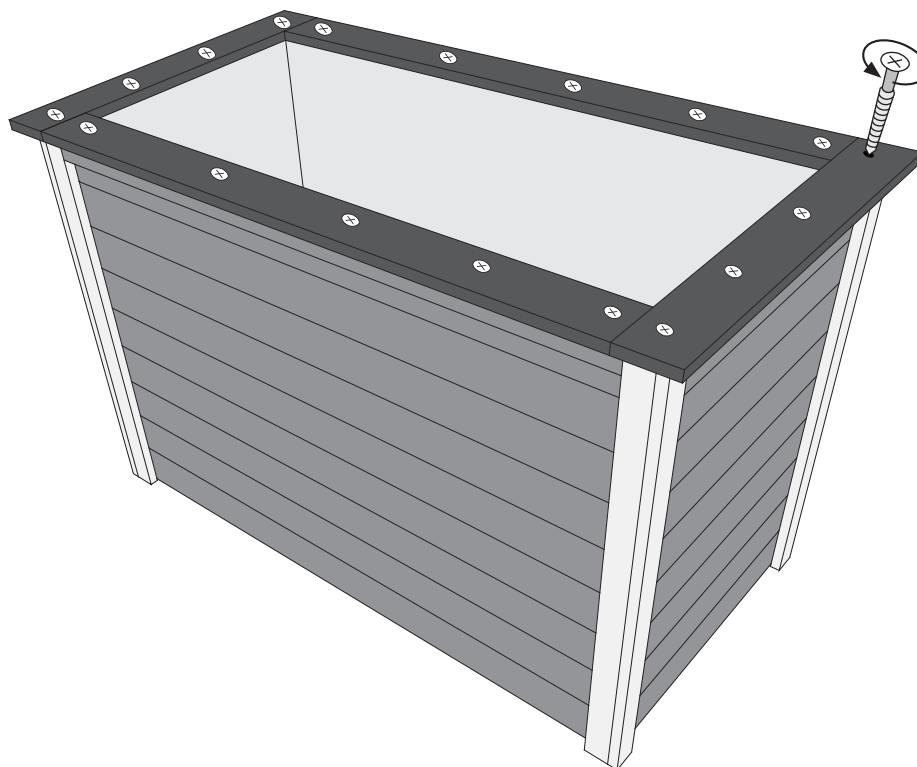




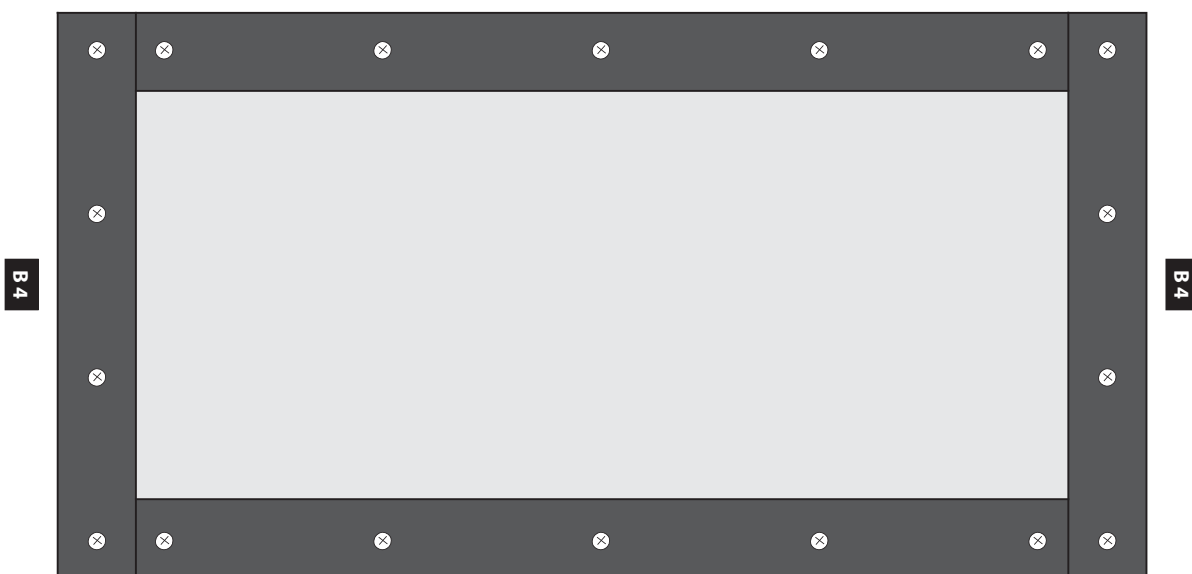
Bündig!  
Affleurement!  
Gelijk!  
Aras!  
Flush!  
Combacia!  
Stejný !



05








B 5





B 5



 Hochbeet befüllen  
 remplir correctement  
 fill properly

 goed invullen  
 llenar correctamente

 riempire correttamente  
 správně vyplňte

- A** Gartenerde / Kompost
- B** Laub / Grünschnitt
- C** Gehölzschnitt fein
- D** Grobe Äste / Zweige

