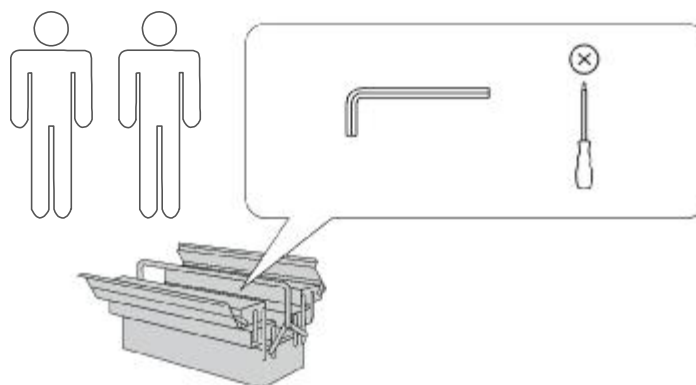


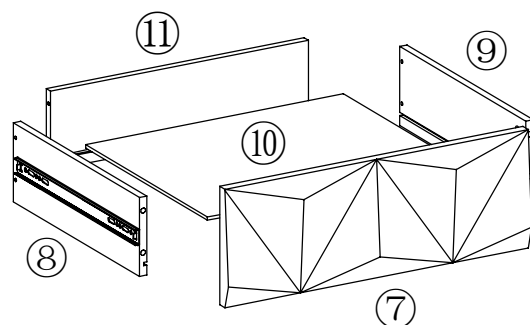
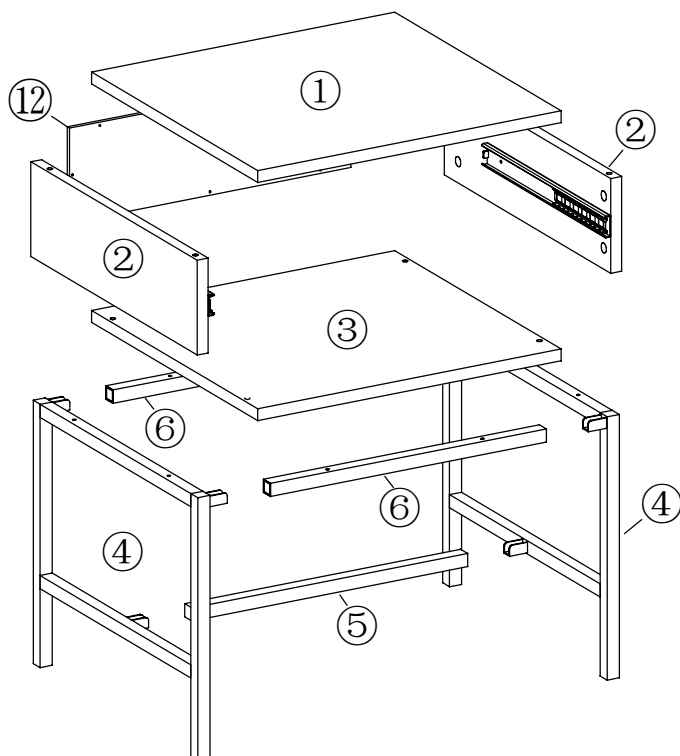
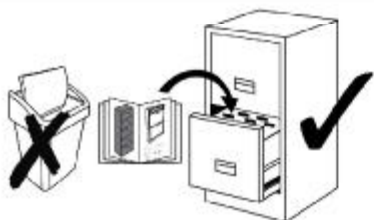
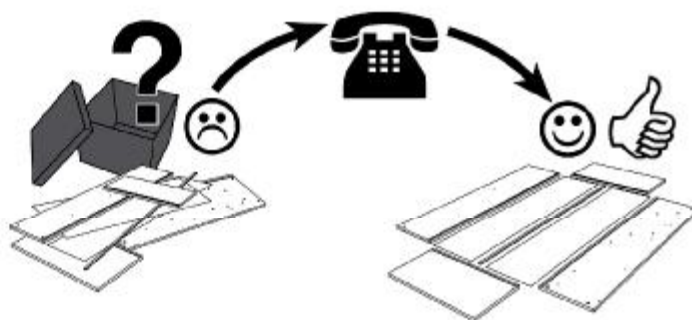
- |    |                             |    |                         |
|----|-----------------------------|----|-------------------------|
| Ⓓ  | Montageanleitung            | ⒼⒷ | Assembly instructions   |
| ⒻⓇ | Notice de montage           | ⒾⓉ | Istruzioni di montaggio |
| ⓃⓁ | Handleiding voor de montage | ⓅⓁ | Instrukcja montażu      |
| ⒸⓏ | Montážní návod              | ⓈⓀ | Návod na montáž         |
| ⒽⓊ | Szerelési utmutató          | Ⓡⓞ | Instrucțiuni de montaj  |
| ⓉⓇ | Montaj talimatı             | ⓇⓊ | Инструкция по монтажу   |











Ausgabe:20180727

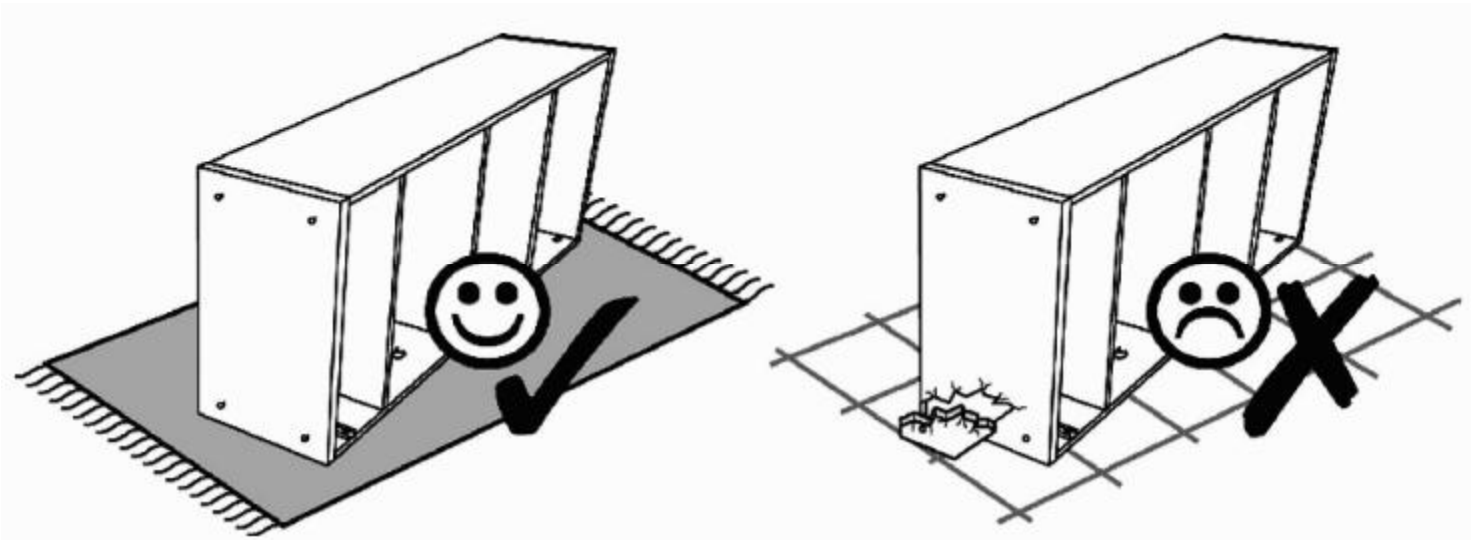


Service • Assistenza • Dienstverlening • Serwis  
 Servis • Szerviz • Сервисная служба

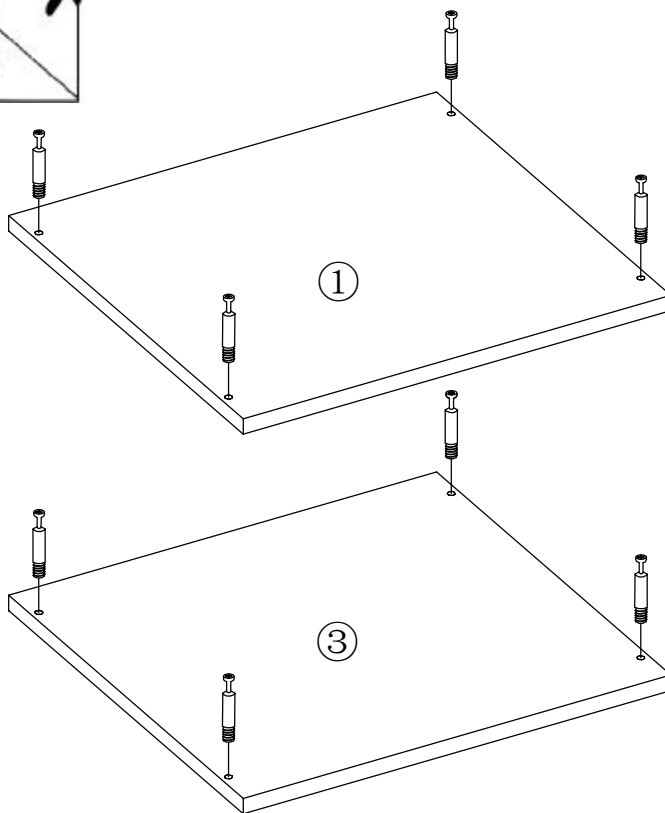
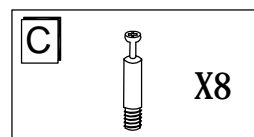
Name • Nom • Nome • Naam Nazwa • Jméno • Názov • Név Denumire • Isim • Название	MINFI
Nr. • No. • N° • Номер • Č. Sz	7134 1825 / 5801 6741
Typ • Type • Tip • Típus • Tipo Тип	



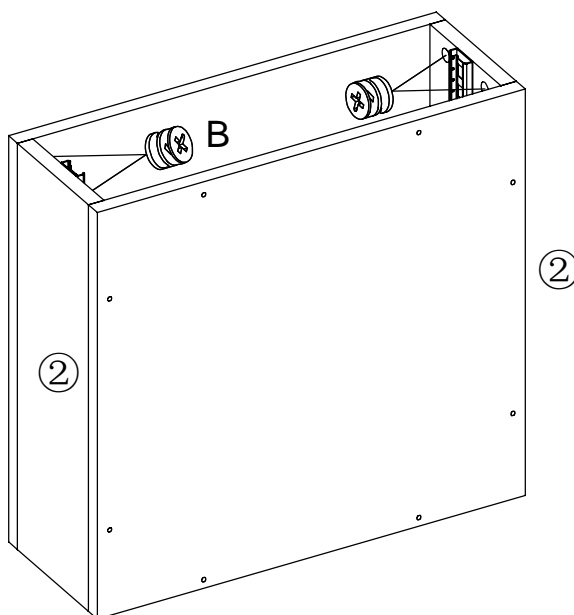
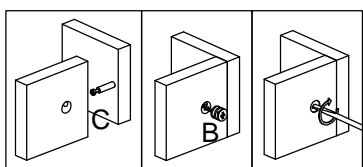
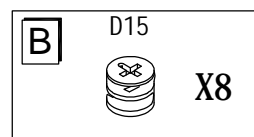
<b>A</b> M6X12MM  X12	<b>B</b> D15  X8	<b>C</b>  X8	<b>D</b> D12  X4	<b>E</b>  X4
<b>F</b> M4X25MM  X4	<b>G</b> M4X30MM  X8	<b>H</b> M3X12MM  X8	<b>J</b>  X1	<b>K</b>  X4




1




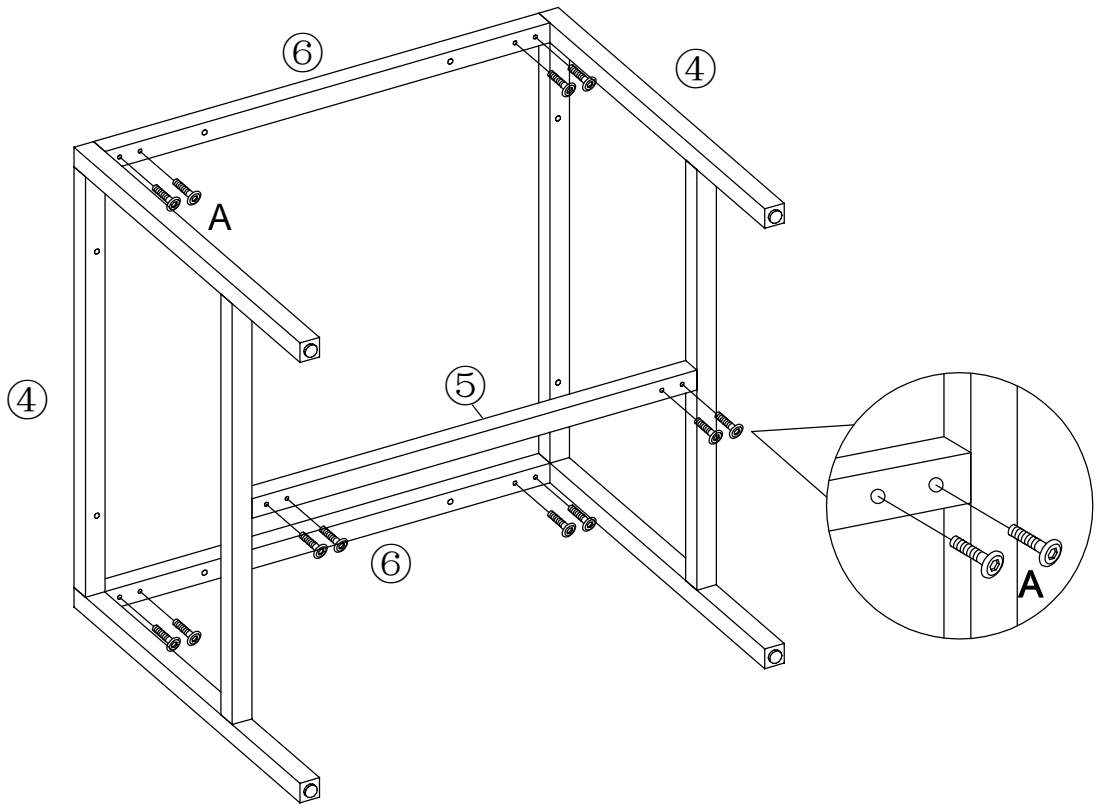
2




3


<b>A</b>	M6X12MM
	X12

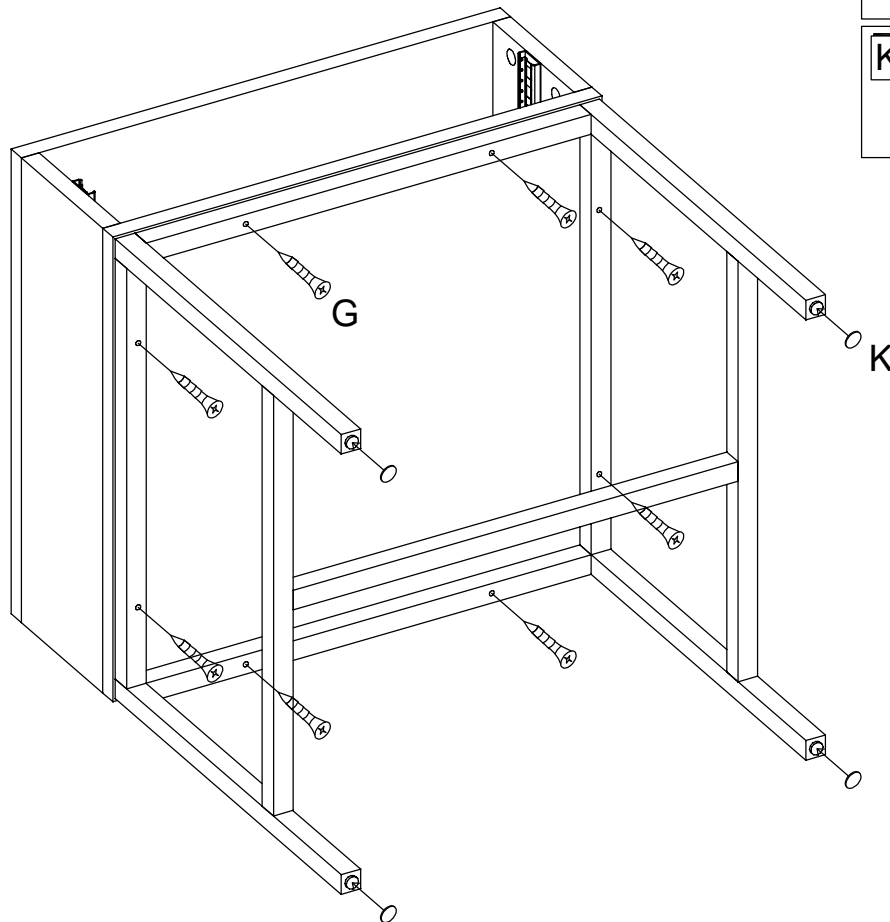
<b>J</b>		X1
----------	---	----



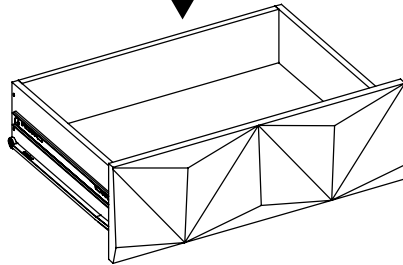
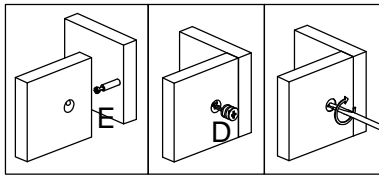
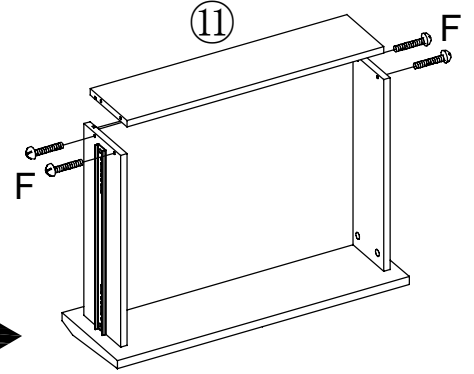
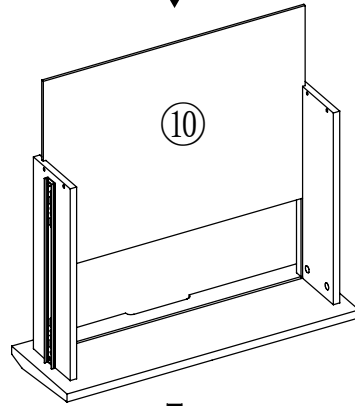
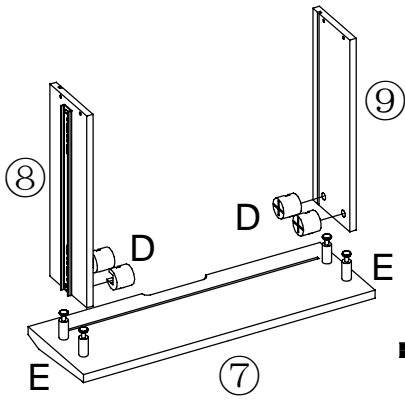
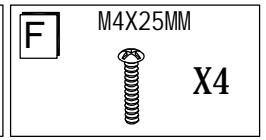
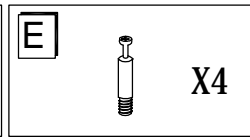
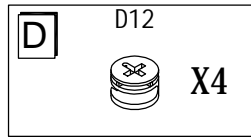
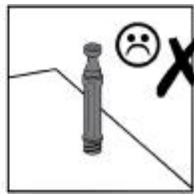
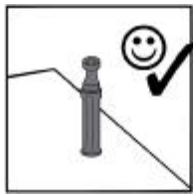
4

<b>G</b>	M4X30MM
	X8

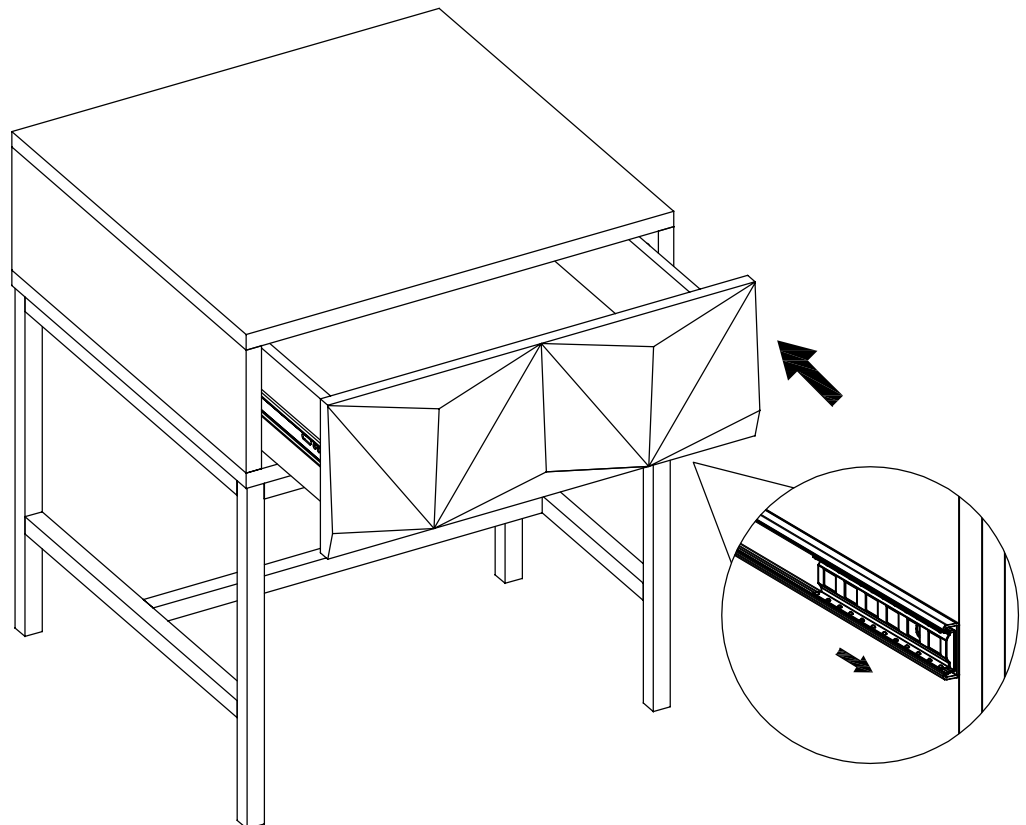
<b>K</b>		X4
----------	---	----



5

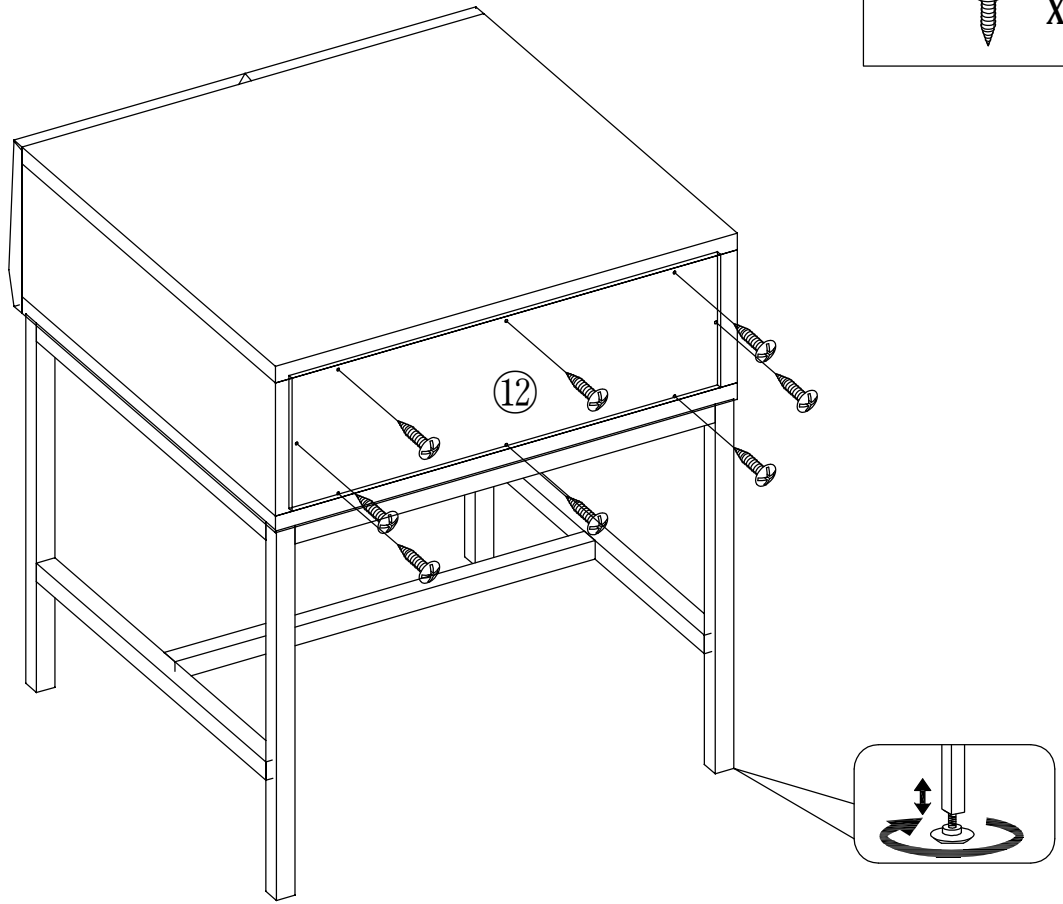


6



7

H M3X12MM  
X8



8

