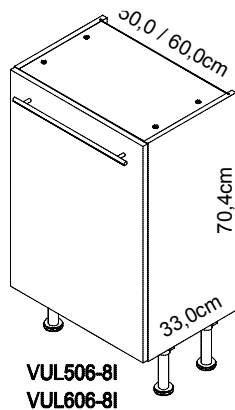
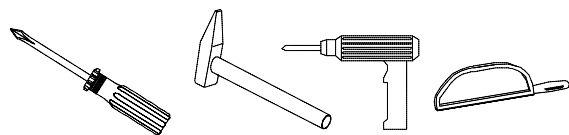
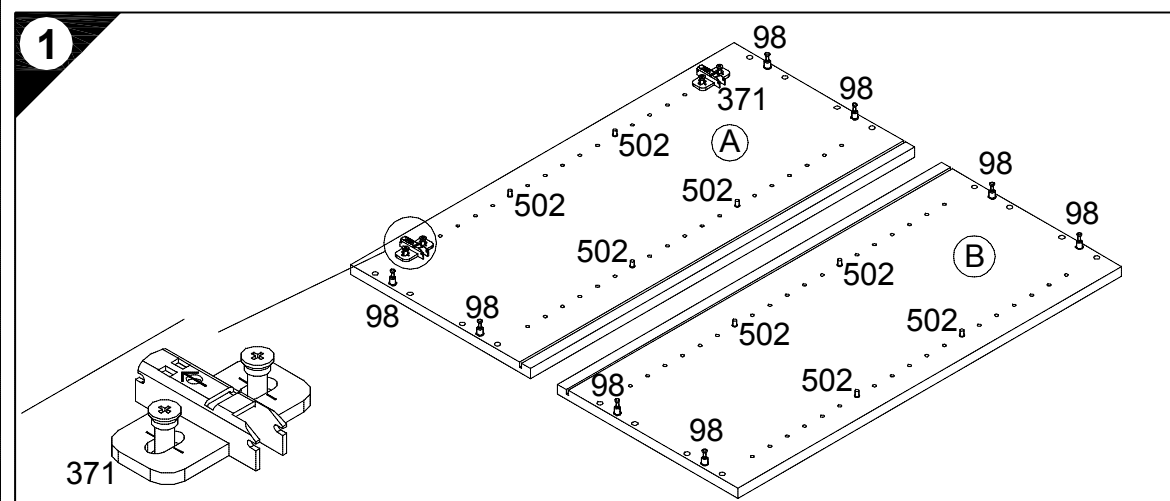
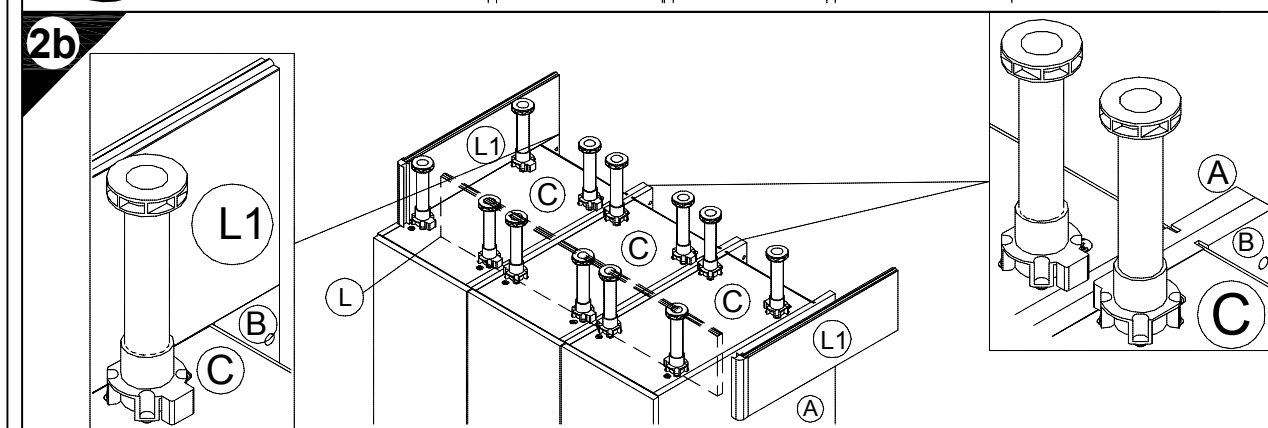
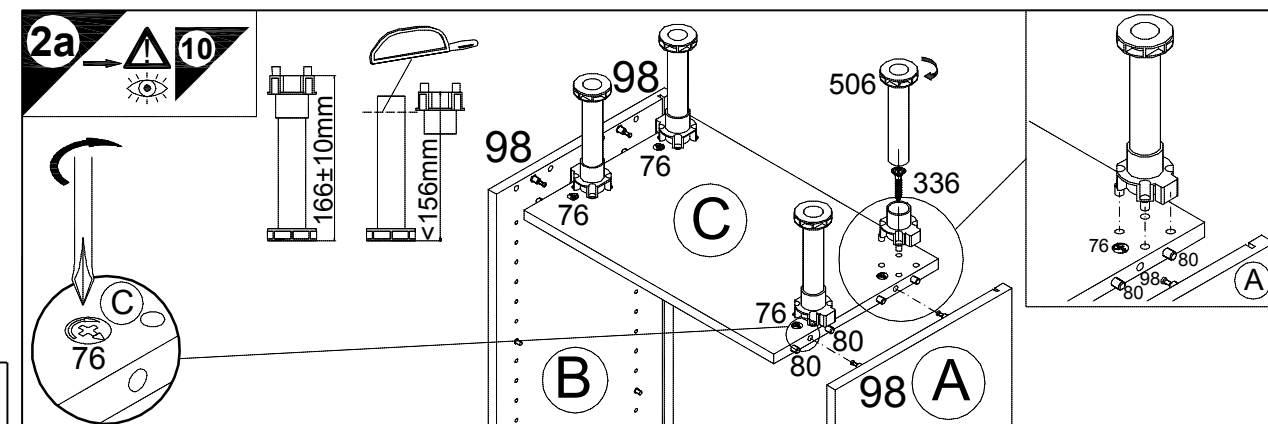
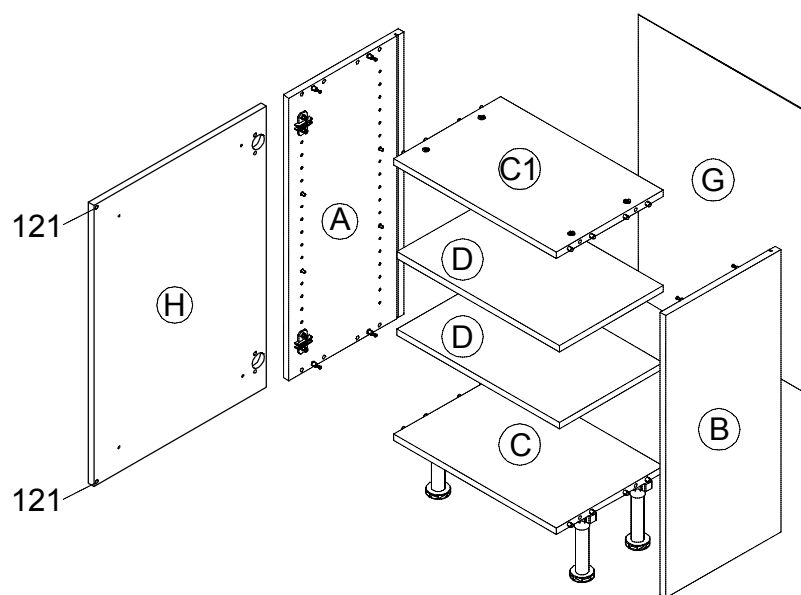


1cm 2cm 3cm 4cm 5cm

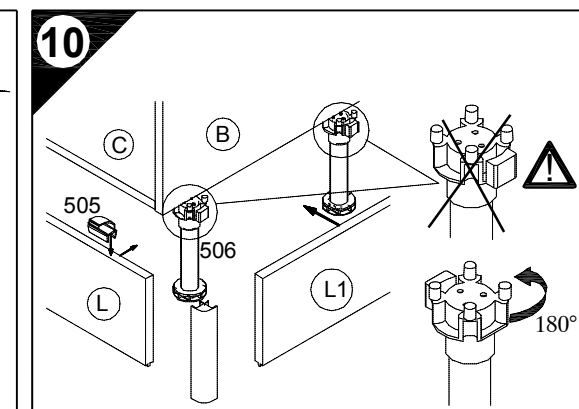
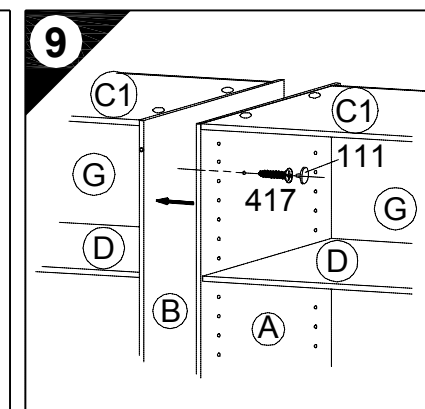
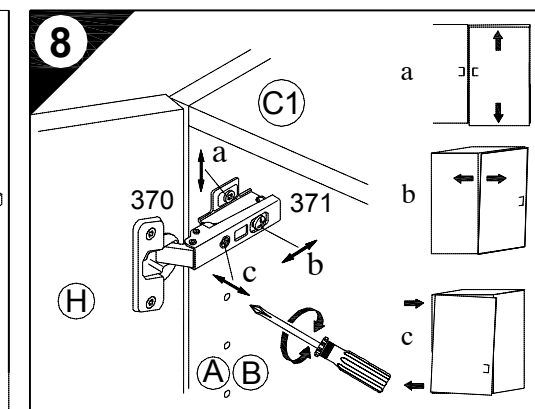
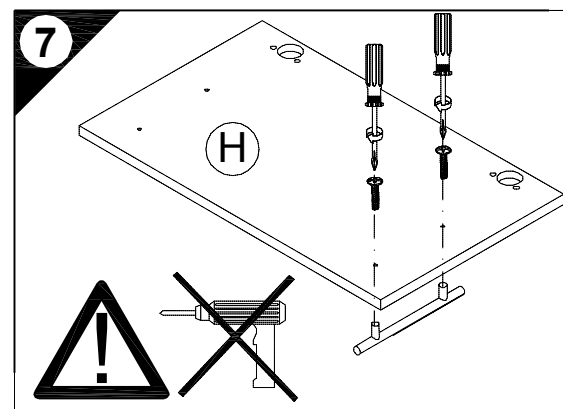
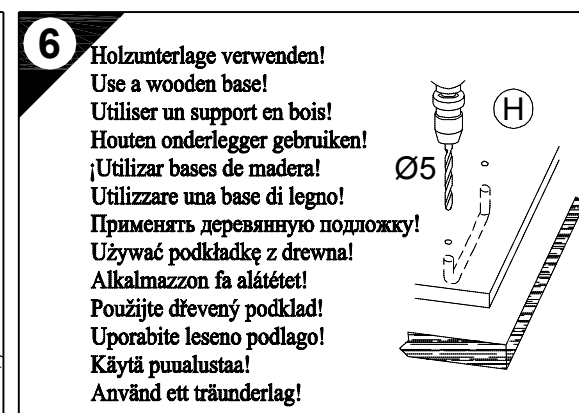
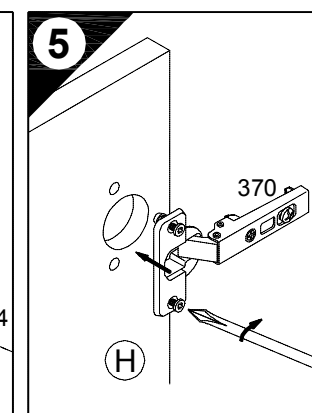
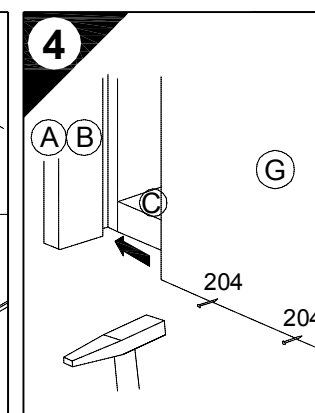
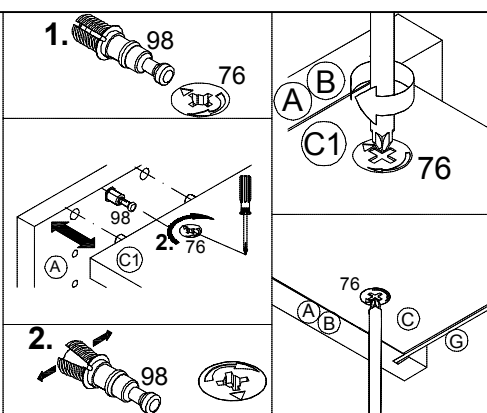
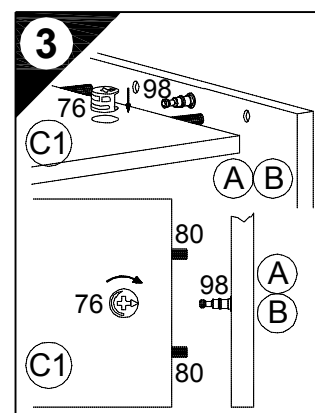


Montageanleitung



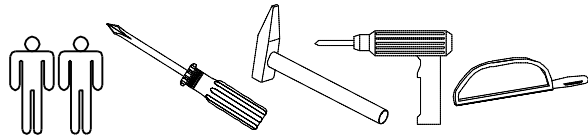
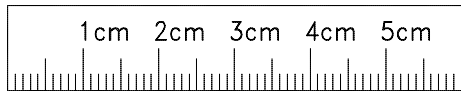
- 1 → 2 → 3 → ...
- 1 8x Nr.98
 - 2x Nr.371
 - 8x Nr.502
 - 1x Nr.121
 - 2x Nr.506
 - 4x 4x15 Nr.336
 - 4x Nr.76
 - 8x Ø8x30 Nr.80
 - 3 4x Nr.76
 - 8x Ø8x30 Nr.80
 - 4 10x Nr.204
 - 5 2x Nr.370
 - 9 2x 4,5x30 Nr.417
 - 2x Nr.111
 - 10 1x Nr.505

Service-Hotline
01805-678101
0,14€ pro Minute
++49 für Österreich
Auslandstarif pro Minute
service@jaka-bkl.de
voor Nederland en België
00800-40119350
benelux@jaka-bkl.de



Ersatzteile/Spare parts/pièces de rechange/Reserveonderdelen/Piezas de recambio/Ricambi/Запасные части/Części zamiennel/pótalkatrészek/Náhradní části/Nadomestni deli/varaosat/reservdelar

50cm VUL 506-8I (A) E940037 (B) E940037 (C) E951234 (C1) E941234 (D) E940334 (G) E970117 (H) E940622
60cm VUL 606-8I (A) E940037 (B) E940037 (C) E951233 (C1) E941233 (D) E940333 (G) E970116 (H) E940621

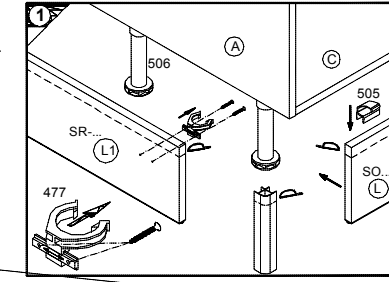


Montageanleitung

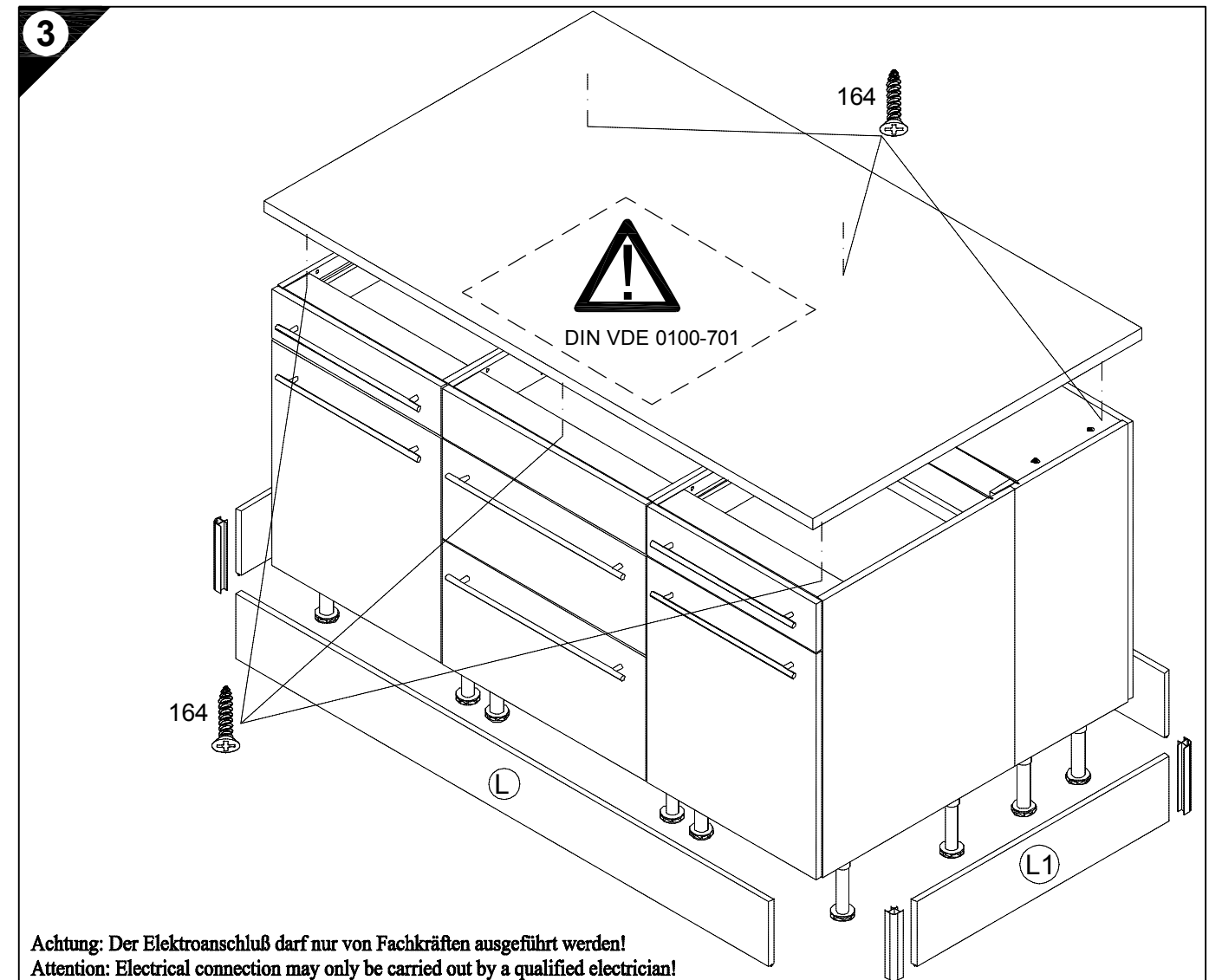
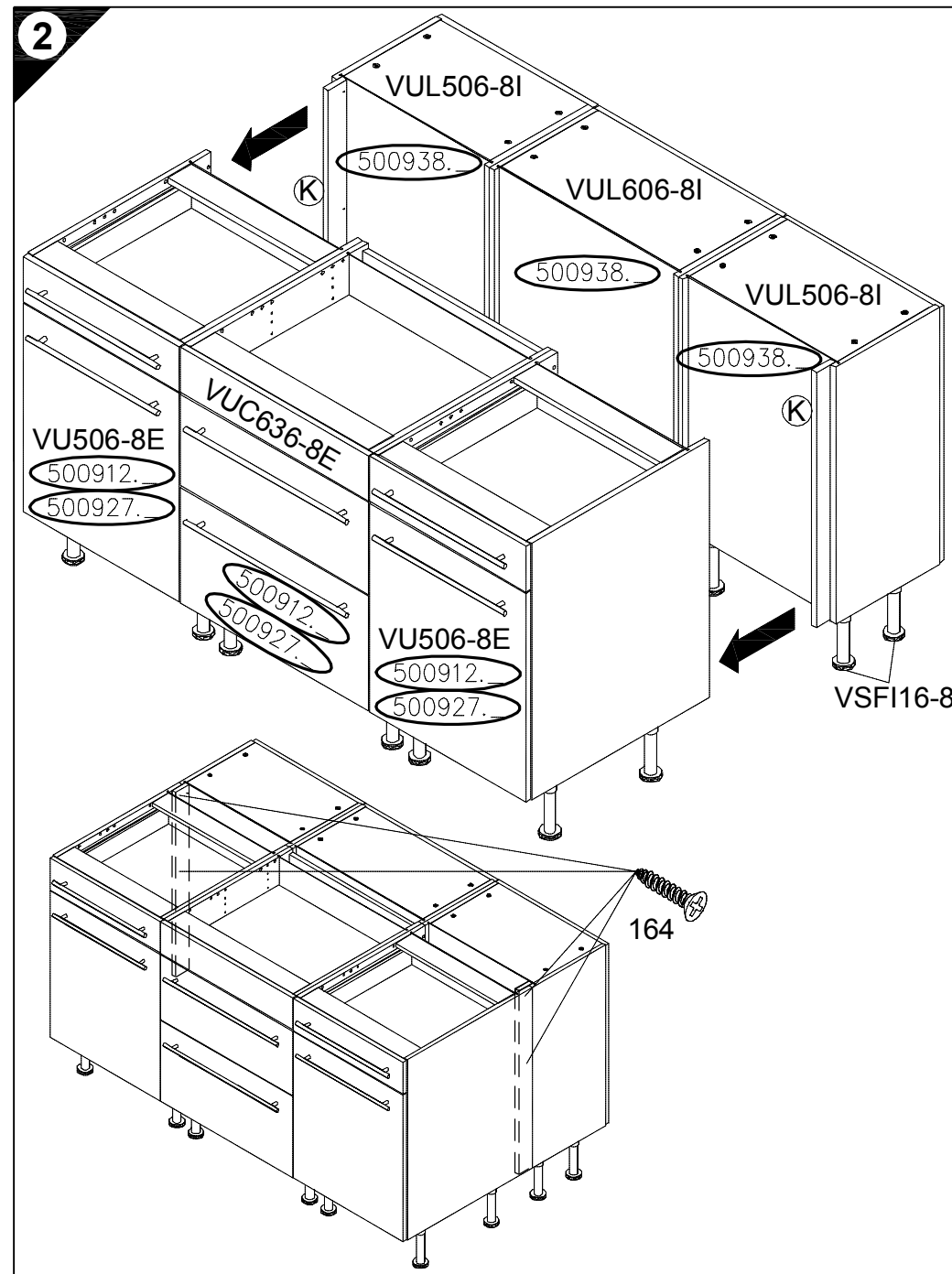
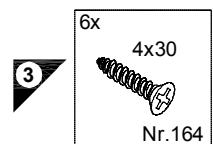
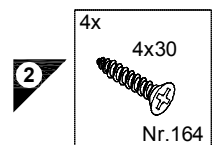
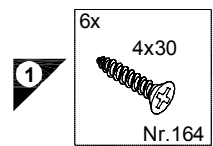
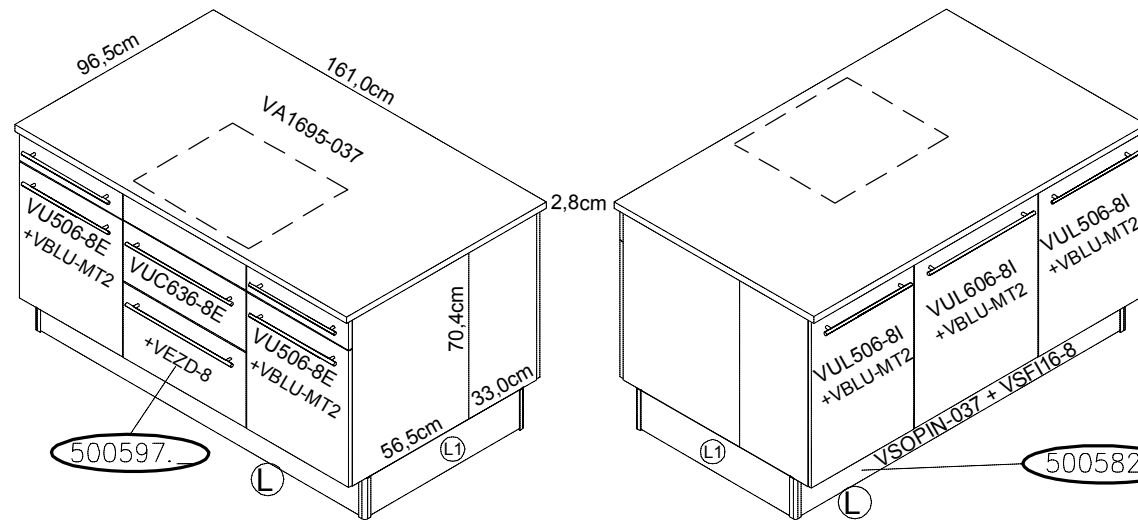
Service-Hotline
01805-678101
0,14€ pro Minute
++49 für Österreich
Auslandstarif pro Minute
service@jaka-bkl.de
voor Nederland en België
00800-40119350
benelux@jaka-bkl.de

Montageanleitung

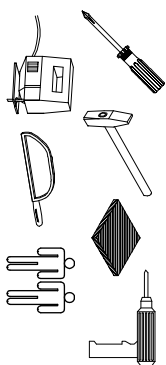
SO 180-...
SO 242-...
SO 278-...
SOH 278-...
SR-...



500682.C-1009 al



Achtung: Der Elektroanschluß darf nur von Fachkräften ausgeführt werden!
Attention: Electrical connection may only be carried out by a qualified electrician!
Attention: ne confier le branchement électrique qu'à un électricien professionnel !
Attentie: die elektrische aansluiting mag alleen worden doorgevoerd door een vakman!
Atención: ¡La conexión eléctrica debe ser ejecutada únicamente por técnicos cualificados!
Attenzione! L'installazione elettrica deve essere effettuata soltanto da uno specialista!
Внимание: Электрическое подсоединение разрешается проводить только специалистам!
Uwaga: Podłączenie prądu elektrycznego może wykonać wyłącznie fachowiec!
Figyelem: A villamos bekötést csak szakember végezheti!
Upozornění: elektrické připojení smí provést pouze odborník!
Pozor: električni priključek sme opraviti samo strokovno usposobljeno osebe !

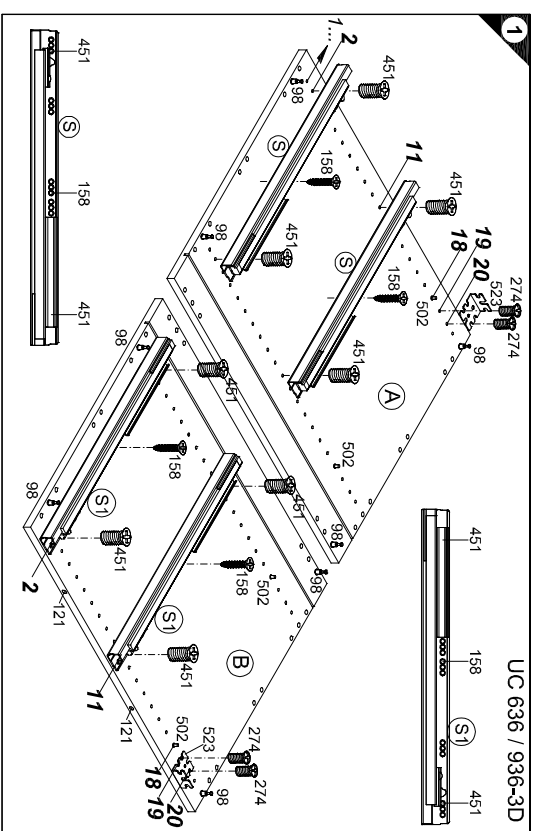
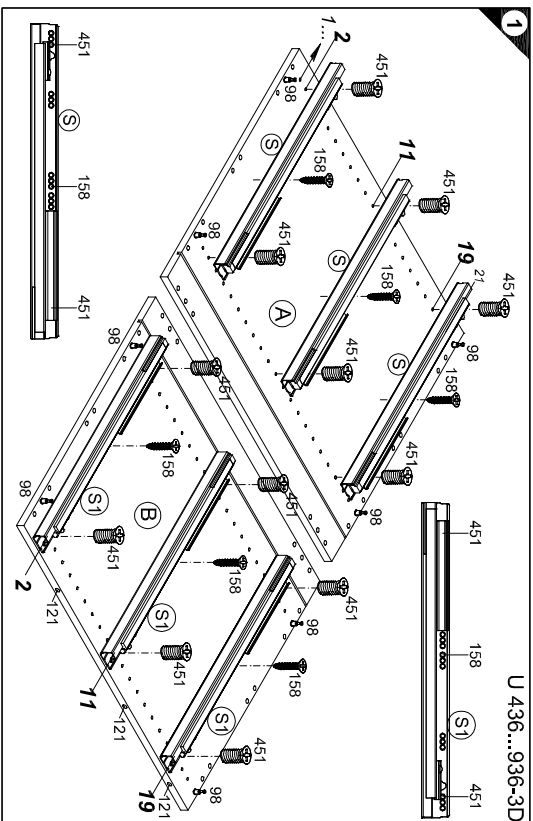
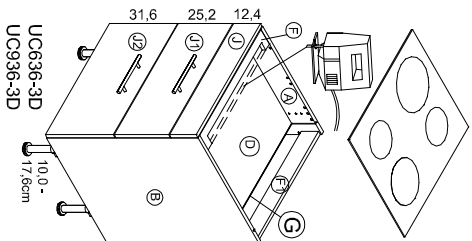
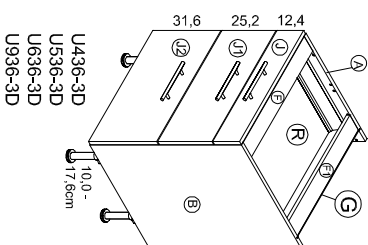
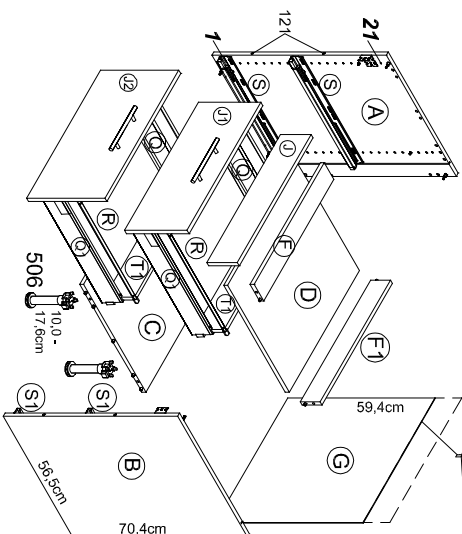
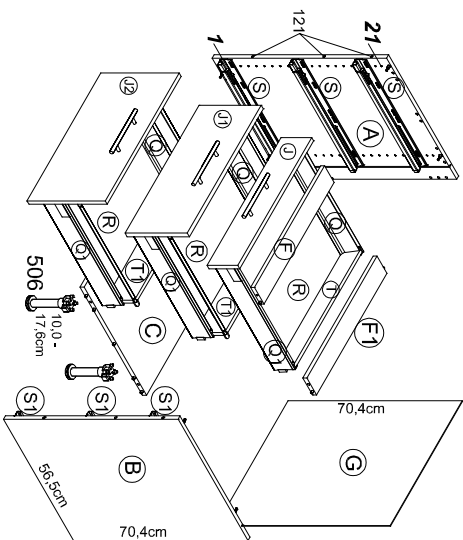
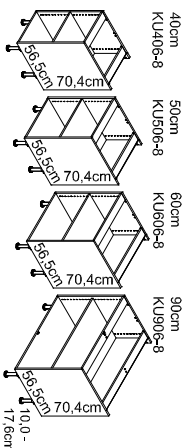


8x Nr.:98 UC98-3D...	12x / 8x 6.3x12.5 Nr.:451	6x / 4x 4x15 Nr.:158
4x Nr.:502 UC502-3D...	3x / 2x Nr.:121 UC98-3D...	
2x Nr.:523 UC523-3D...	4x 6.3x13 Nr.:274 UC636-3D...	

Service-Hotline
 01805-678101
 0,14€ pro Minute
+49 für Österreich
 Auslandsanruf pro Minute
service@jaka-biki.de
 voor Nederland en België
 00800 40119350
benelux@jaka-biki.de

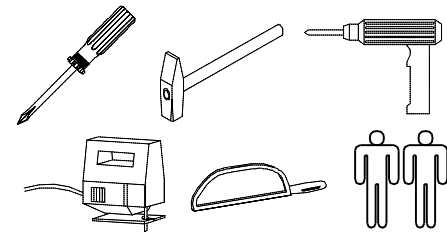
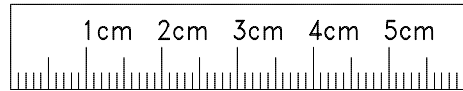
- 40cm U 436-3D
- 50cm U 536-3D
- 60cm U 636-3D
- 90cm U 936-3D
- 60cm UC 636-3D
- 90cm UC 936-3D

Montageanleitung

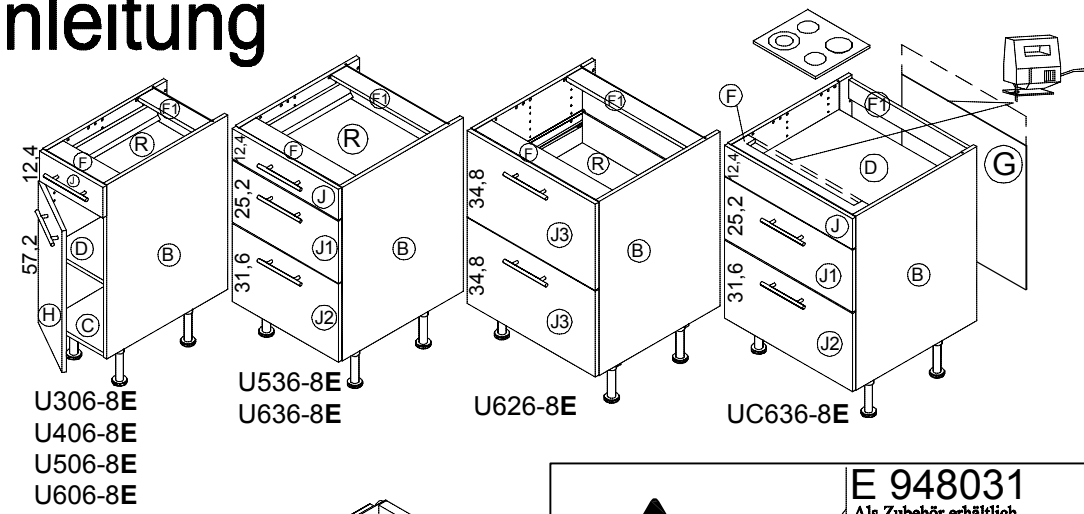
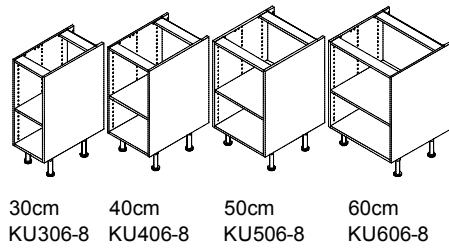


Ersatzteile/Spare parts/pièces de rechange/Reserveonderdelen/Piezas de recambio/Ricambi/Запчасти/Надоместни дели/Varaosar/Reservdelar/náhradné diely/piese de schimb/yedek parçalar

- Ⓐ E941021 Ⓑ E941021 Ⓒ E951215 Ⓓ E942975 Ⓔ E952975 Ⓕ E970010 Ⓖ E940564 Ⓗ E940593 Ⓙ E940643 Ⓚ E446918 Ⓛ E446919 Ⓜ E541902 Ⓨ E446922 Ⓩ E446923 ⓐ E446931 ⓑ E446941 ⓓ E446888
- Ⓐ E941021 Ⓑ E941021 Ⓒ E951224 Ⓓ E942974 Ⓔ E952974 Ⓕ E970117 Ⓖ E940563 Ⓗ E940592 Ⓙ E940644 Ⓚ E446918 Ⓛ E446919 Ⓜ E541903 Ⓨ E446922 Ⓩ E446923 ⓐ E446933 ⓑ E446943 ⓓ E446888
- Ⓐ E941021 Ⓑ E941021 Ⓒ E951223 Ⓓ E942973 Ⓔ E952973 Ⓕ E970116 Ⓖ E940562 Ⓗ E940591 Ⓙ E940674 Ⓚ E446918 Ⓛ E446919 Ⓜ E541904 Ⓨ E446922 Ⓩ E446923 ⓐ E446934 ⓑ E446944 ⓓ E446888
- Ⓐ E941021 Ⓑ E941021 Ⓒ E951218 Ⓓ E942978 Ⓔ E952978 Ⓕ E970072 Ⓖ E940675 Ⓗ E940674 Ⓙ E940672 Ⓚ E446918 Ⓛ E446919 Ⓜ E541908 Ⓨ E446922 Ⓩ E446923 ⓐ E446937 ⓑ E446947 ⓓ E446888
- Ⓐ E941021 Ⓑ E941021 Ⓒ E951223 Ⓓ E942973 Ⓔ E952973 Ⓕ E970116 Ⓖ E940562 Ⓗ E940591 Ⓙ E940674 Ⓚ E446918 Ⓛ E446919 Ⓜ E541904 Ⓨ E446922 Ⓩ E446923 ⓐ E446944 ⓑ E446944 ⓓ E446888
- Ⓐ E941021 Ⓑ E941021 Ⓒ E951218 Ⓓ E942978 Ⓔ E952978 Ⓕ E970072 Ⓖ E940675 Ⓗ E940674 Ⓙ E940672 Ⓚ E446918 Ⓛ E446919 Ⓜ E541908 Ⓨ E446922 Ⓩ E446923 ⓐ E446947 ⓑ E446947 ⓓ E446888

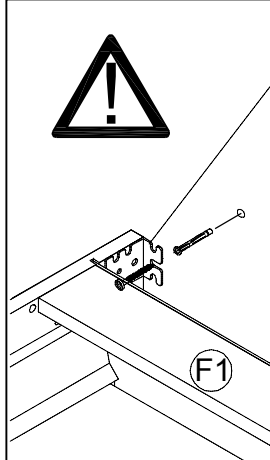
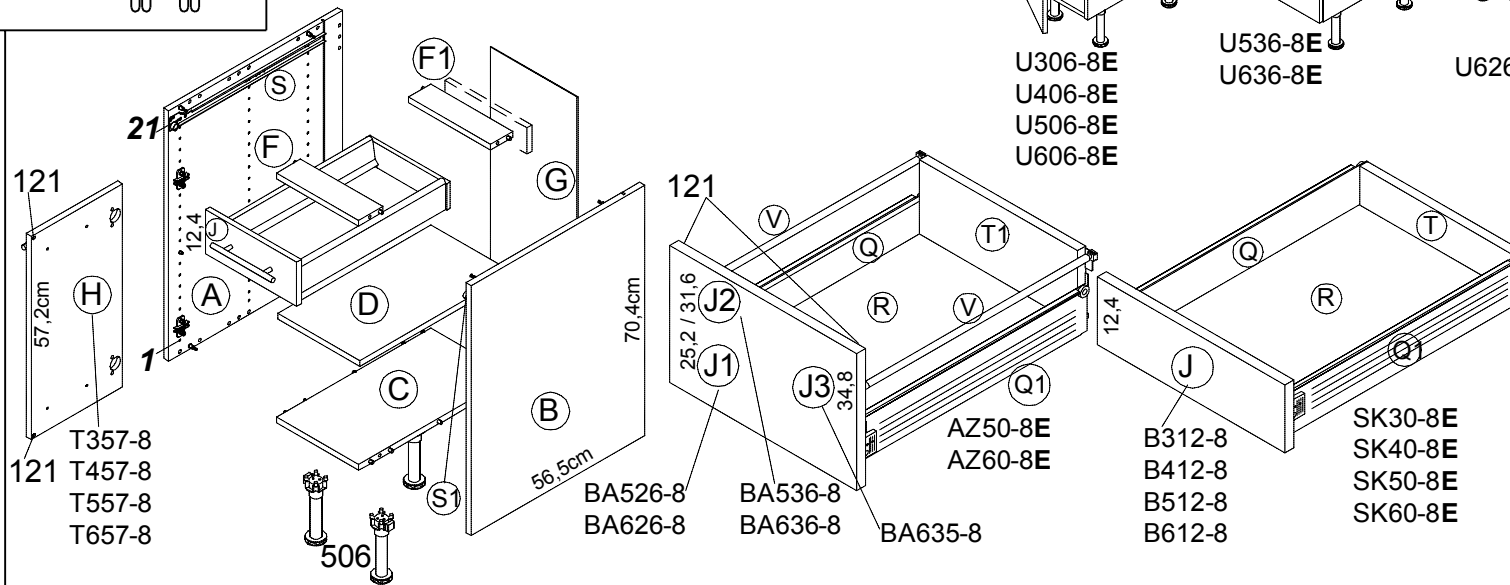


Montageanleitung

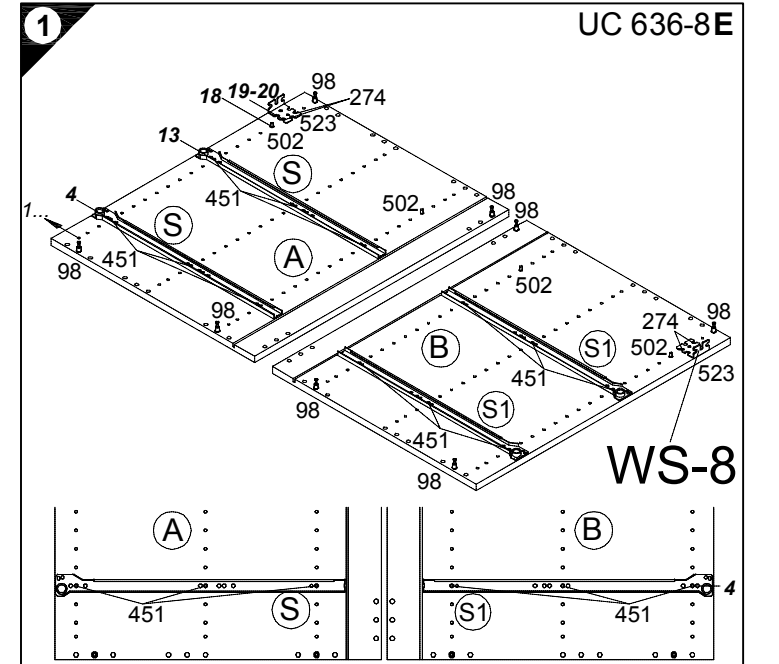
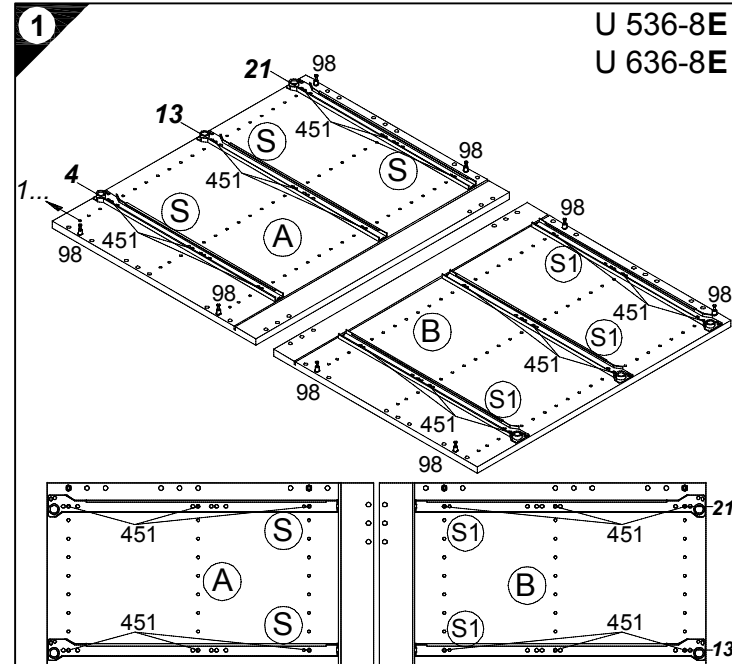
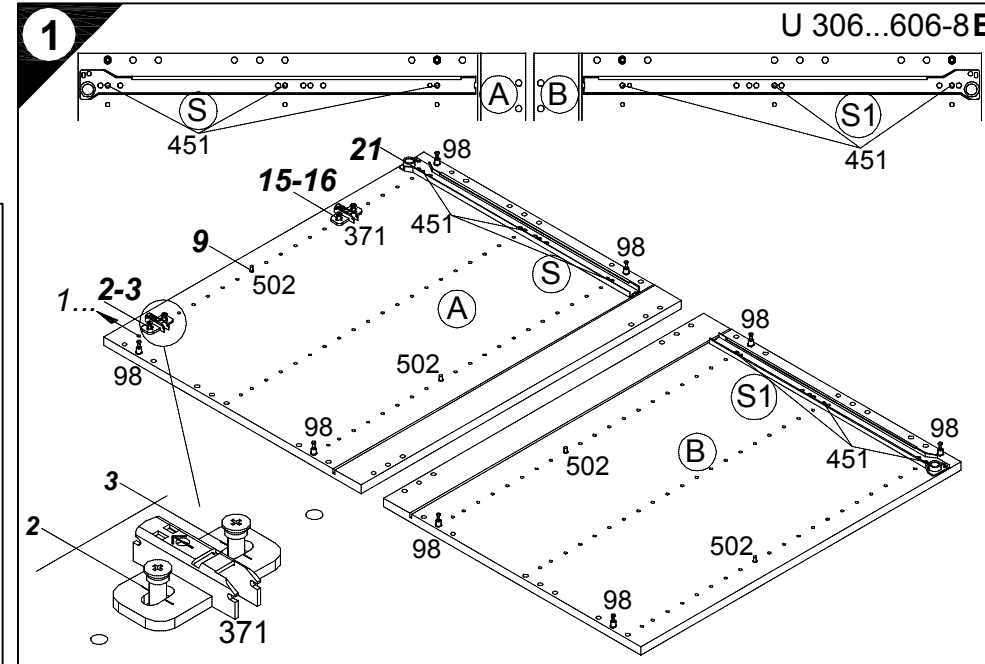
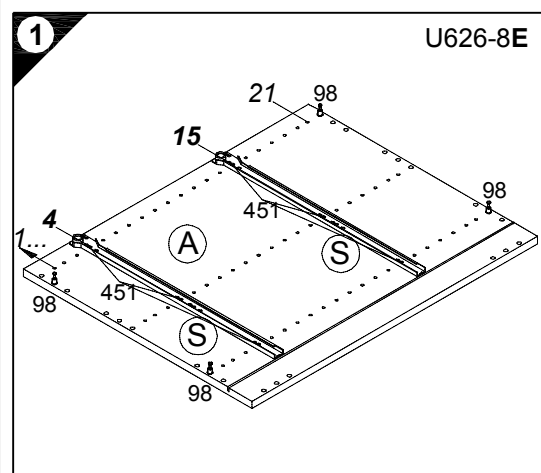


verbundenen beliebigen Anzahl von Unterschränken, sowie einzeln stehende Unterschränke müssen mit Wandbefestigungswinkeln versehen werden.
The outer cabinets must be fitted with wall mounting brackets a row of any number of base units or individual base units are to be connected together.
Les armoires extérieures de tous meubles bas montés en ligne doivent être munies d'équerres de fixation murale. Il en va de même pour les meubles bas indépendants.
De buitenste kasten van met elkaar tot een rij verbonden willekeurig aantal onderkasten, evenals apart staande onderkasten, moeten van wandbevestigingsbeugels worden voorzien.
Los armarios inferiores de los extremos, de una línea de módulos inferiores cuantos se deseen, deberán ser fijados a la pared con escuadras de fijación mural, así como los armarios inferiores que se montan aislados de forma independiente.
I mobili esterni al pari del lavabi sparsi devono essere dotati di staffe di fissaggio a muro, se un numero qualsiasi di sottolavali viene collegato l'uno con l'altro in una fila.
Если несколько напольных шкафов соединено вместе в единую секцию, то крайние шкафы следует привинтить к стене уголками. Отдельно стоящие напольные шкафы также следует крепить к стене уголками.
Jeżeli dołne szafki połączone są ze sobą w szereg, to w uchwycy ściennie należy wyposażyć szafki zewnętrzne. Pojedyncze, wolnostojące dołne szafki, również należy wyposażyć w uchwyt.
A tetszőleges számú, egymáshoz rögzített alsó szekrényekből álló sor szélső szekrényeit, valamint a különálló alsó szekrényeket fall rögzítő profilal kell ellátni.
Ke stěně je nutno úhelníkem připevnit samostatně stojící skřínky a vnější skřínky, pokud jsou spolu s dalšími skřínkami spojeny v jedné řadě.
Zunanje omare se morajo pričvrstiti s pritrilnimi zidnimi kotliki, kadar se povezujejo v eno linijo s poljubnim številom spodnjih omarič. Prav tako, se morajo prostostoječe spodnje omare, pričvrstiti s pritrilnimi zidnimi kotliki.
Allkaapeista muodostuvan kaappirivin ulomatkat kaapit on varustettava seinäänkiinnityskulmililla, samoin kuin yksittäiskaapitkin.
De yttre skåpen måste förses med väggfästevinkel när ett valfritt antal underskåp förbinds till en rad. Även separat stående underskåp måste förses med väggfästevinkel.

- 1** 8x Nr.98
- 2** 2x U306-606-8-E Nr.371
- 3** 4x U306-606-8-E UC636-8-E Nr.502
- 4** 1x 3x 2x Nr.121
- 5** 2x WS-8 Nr.523
- 6** 4x WS-8 6,3x13 Nr.274
- 7** 6x, 18x, 12x 6,3x13 Nr.451



E 948031
Als Zubehör erhältlich
Available as an accessory
Disponible en accessoire
Verkrijgbaar als accessoire
Se puede obtener como accesorio
Disponibile come accessorio
Продается как принадлежность
Dostępna jako dodatkowe wyposażenie
Tartozékként kapható
k dodání jako příslušenství
Dobavljivo kot dodatna oprema
Lisävaruste
Kan levereras som tillbehör

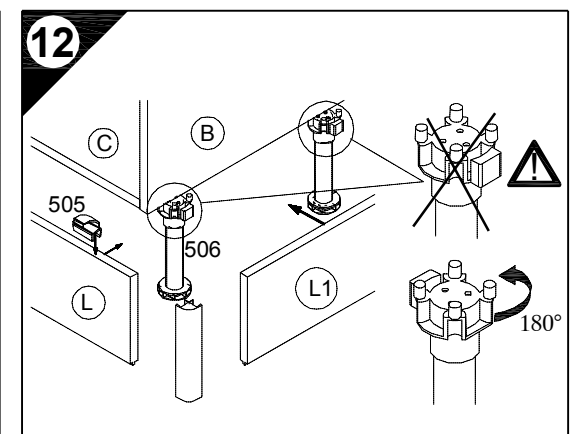
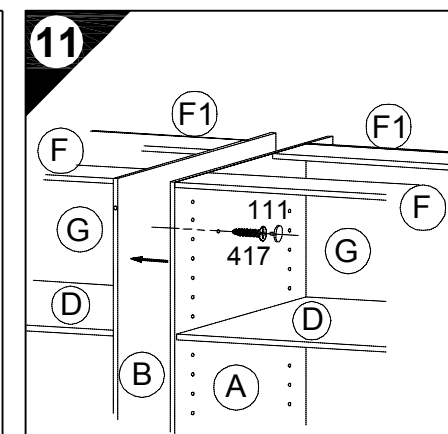
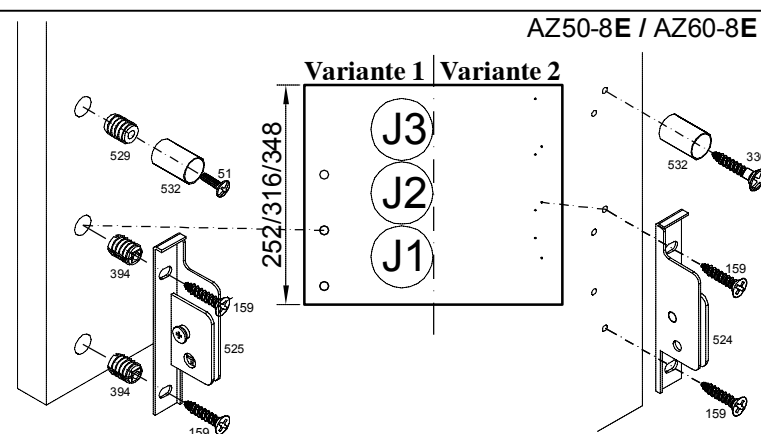
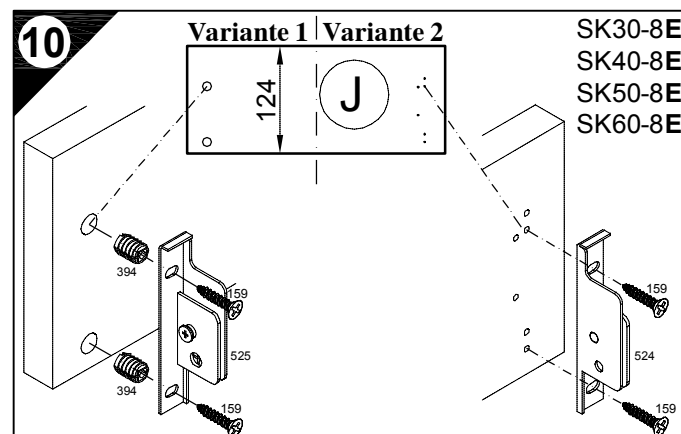
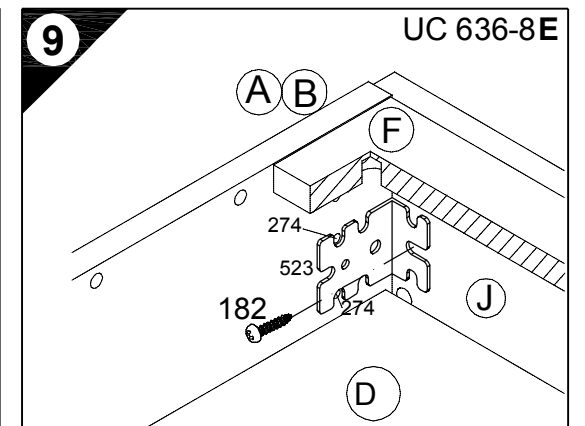
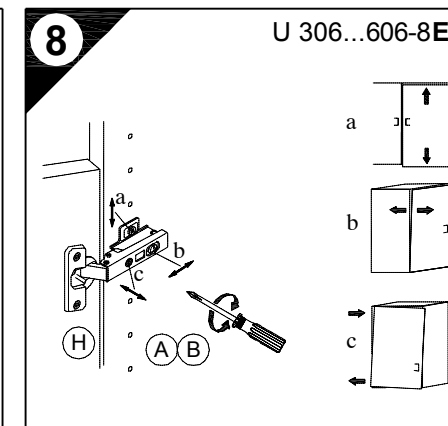
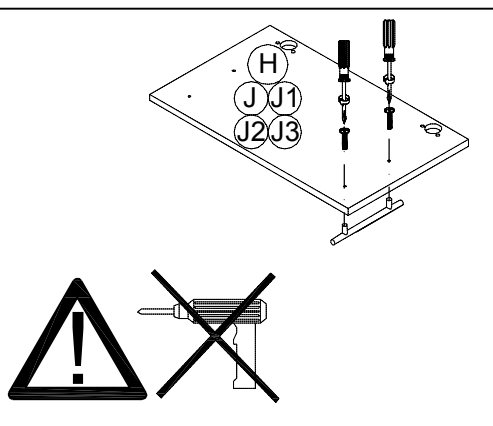
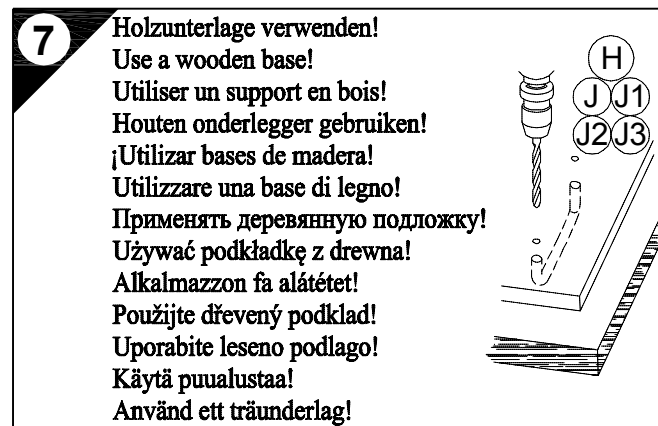
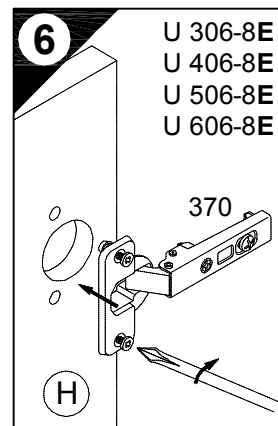
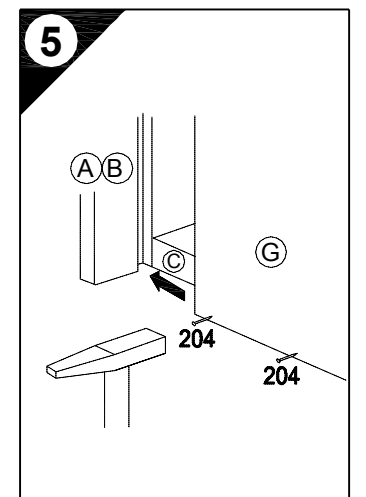
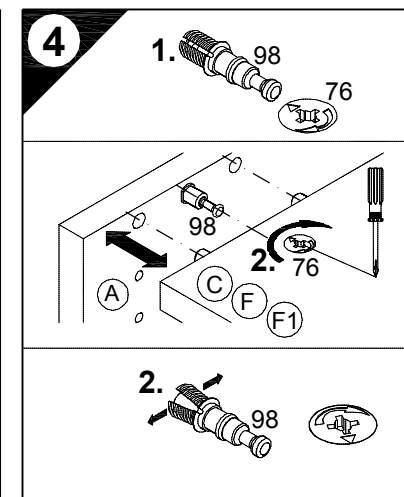
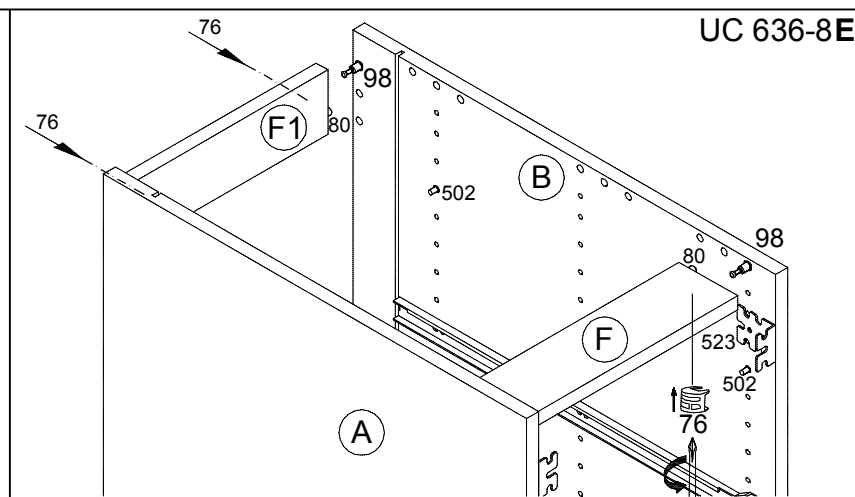
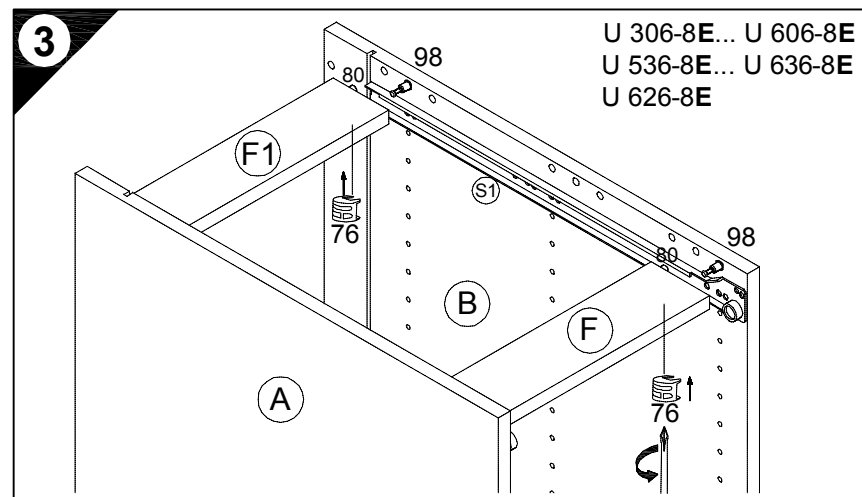
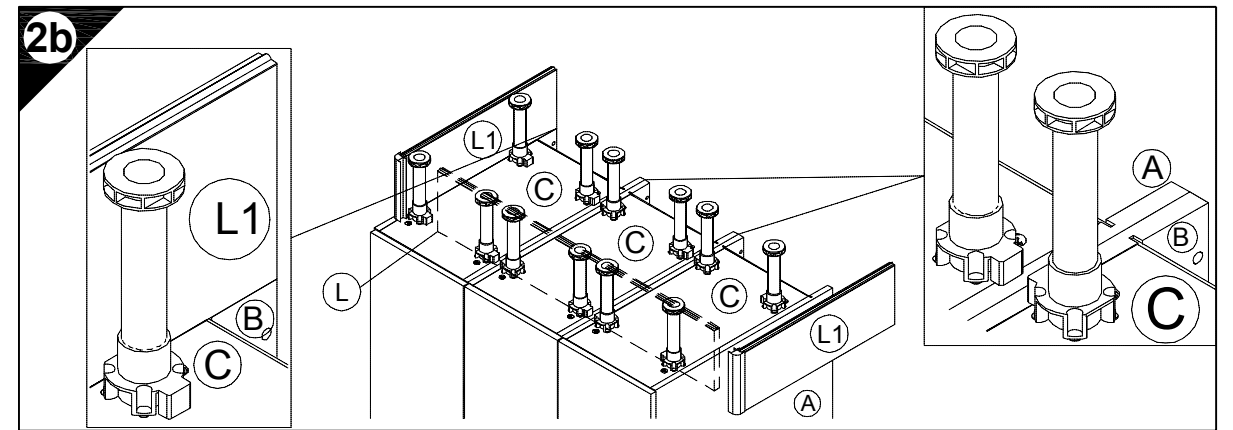
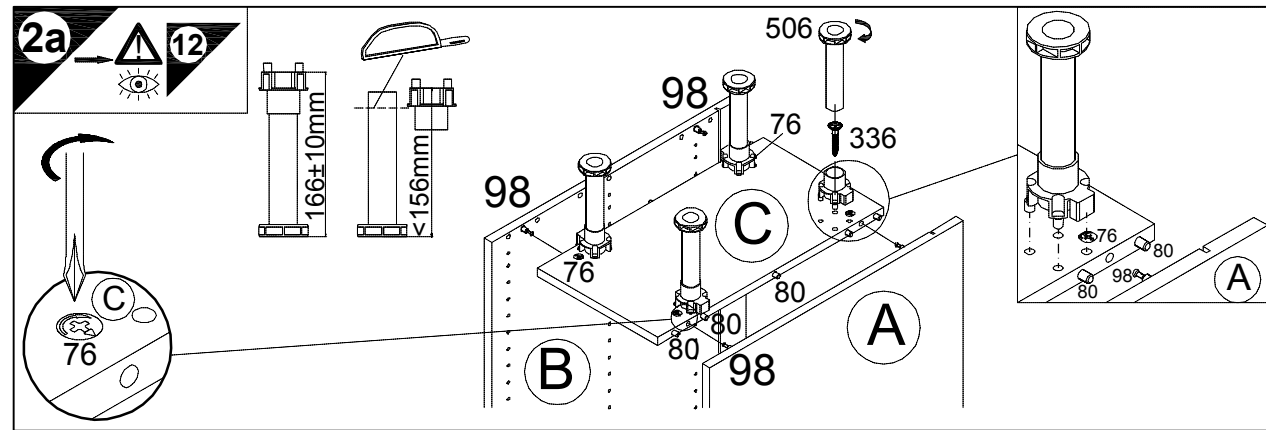
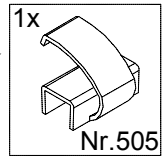
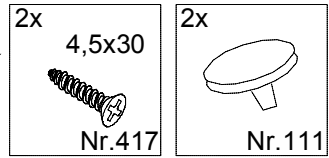
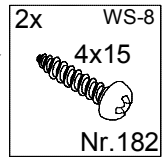
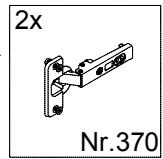
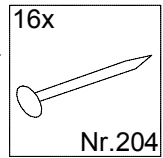
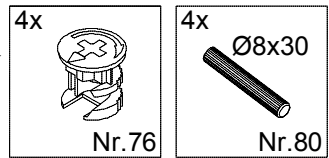
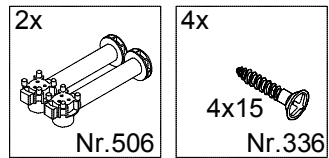
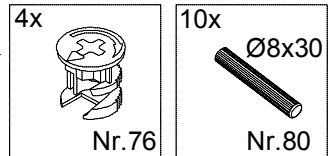
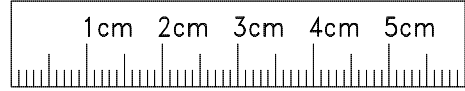


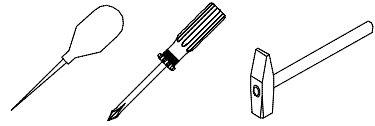
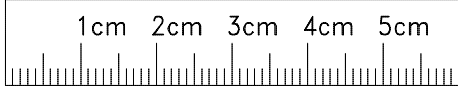
Ersatzteile/ Spare parts/pièces de rechange/ Reserveonderdelen/Piezas de recambio/Ricambi/Запасные части/Części zamienn/pótalkatrészek/Náhradní části/Nadomestni deli/varaosat/reservdelar

30cm U 306-8E	(A)E941021 (B)E941021 (C)E951216 (D)E950306 (E)E942976 (F)E952976 (G)E970006 (H)E940614 (J)E940565 (Q)E946001 (Q1)E946002 (R)E941902 (S)E946003 (S1)E946004 (T)E946019
40cm U 406-8E	(A)E941021 (B)E941021 (C)E951215 (D)E950305 (F)E942975 (F1)E952975 (G)E970010 (H)E940613 (J)E940564 (Q)E946001 (Q1)E946002 (R)E941907 (S)E946003 (S1)E946004 (T)E946020
50cm U 506-8E	(A)E941021 (B)E941021 (C)E951224 (D)E950304 (F)E942974 (F1)E952974 (G)E970117 (H)E940612 (J)E940563 (Q)E946001 (Q1)E946002 (R)E941908 (S)E946003 (S1)E946004 (T)E946021
60cm U 606-8E	(A)E941021 (B)E941021 (C)E951223 (D)E950303 (E)E942973 (F1)E952973 (G)E970116 (H)E940611 (J)E940562 (Q)E946001 (Q1)E946002 (R)E941909 (S)E946003 (S1)E946004 (T)E946017
50cm U 536-8E	(A)E941021 (B)E941021 (C)E951224 (F)E942974 (F1)E952974 (G)E970117 (J)E940563 (J1)E940592 (J2)E940644 (Q)E946001 (Q1)E946002 (R)E941908 (S)E946003 (S1)E946004 (T)E946021 (T1)E946023 (V)E946006
60cm U 636-8E	(A)E941021 (B)E941021 (C)E951223 (F)E942973 (F1)E952973 (G)E970116 (J)E940562 (J1)E940591 (J2)E940645 (Q)E946001 (Q1)E946002 (R)E941909 (S)E946003 (S1)E946004 (T)E946017 (T1)E946024 (V)E946006
60cm U 626-8E	(A)E941021 (B)E941021 (C)E951223 (F)E942973 (F1)E952973 (G)E970116 (J3)E940666 (Q)E946001 (Q1)E946002 (R)E941909 (S)E946003 (S1)E946004 (T)E946024 (V)E946006
60cm UC 636-8E	(A)E941021 (B)E941021 (C)E951223 (D)E950303 (E)E942973 (F1)E952973 (G)E970116 (J)E940562 (J1)E940591 (J2)E940645 (Q)E946001 (Q1)E946002 (R)E941909 (S)E946003 (S1)E946004 (T)E946024 (V)E946006

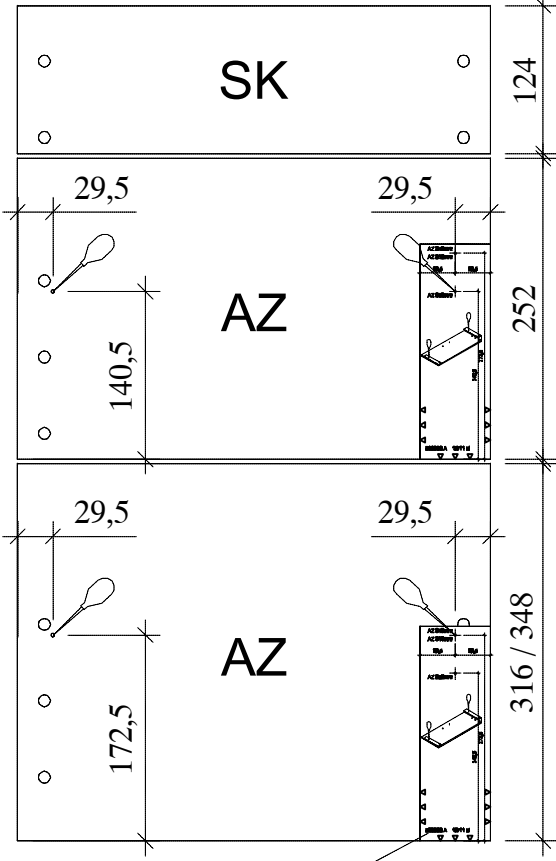
Service-Hotline
01805-678101
0,14€ pro Minute
++49 für Österreich
Auslandstarif pro Minute
service@jaka-bkl.de
voor Nederland en België
00800-40119350
benelux@jaka-bkl.de

Montageanleitung

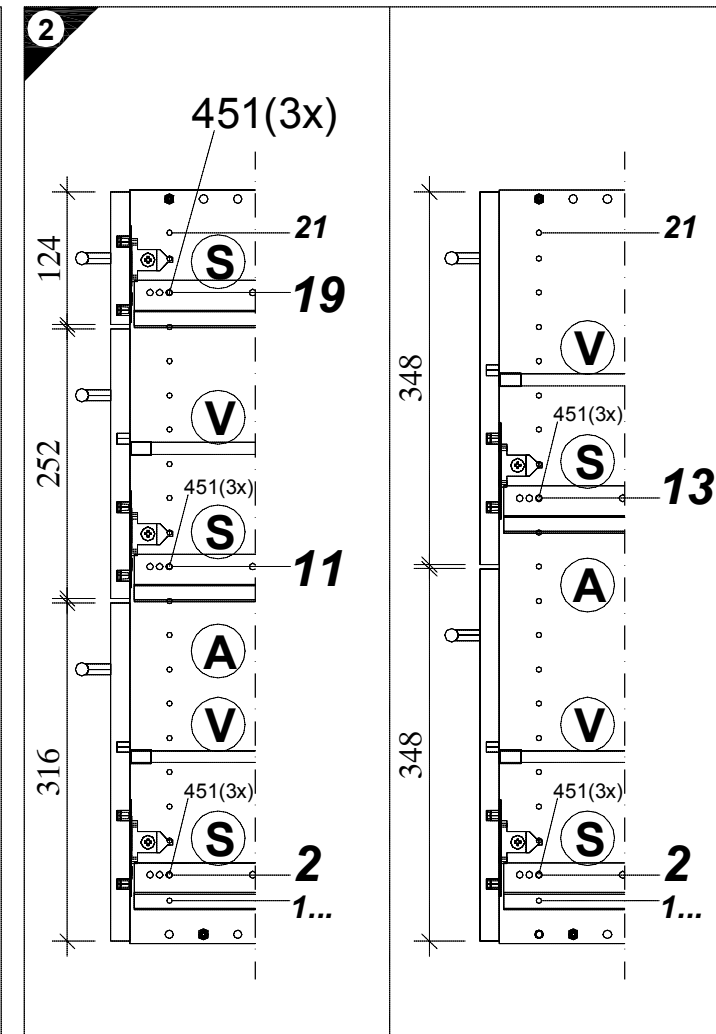
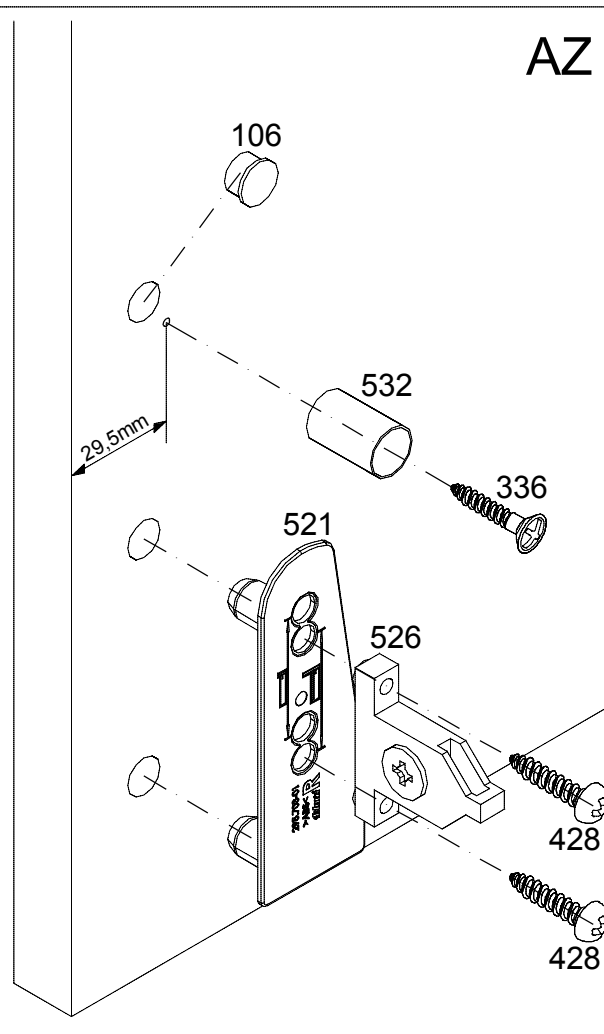
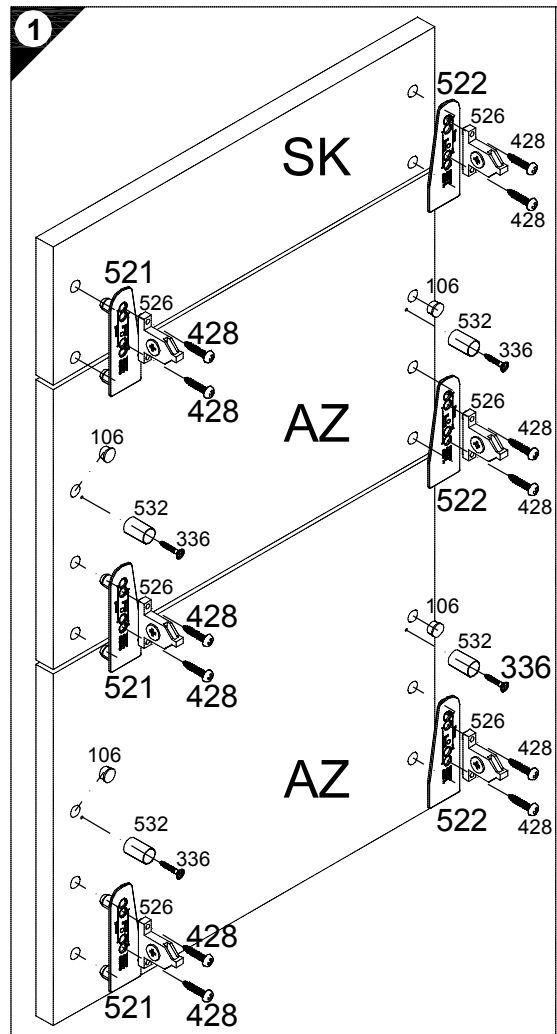




Variante 1 TANDEMBOX

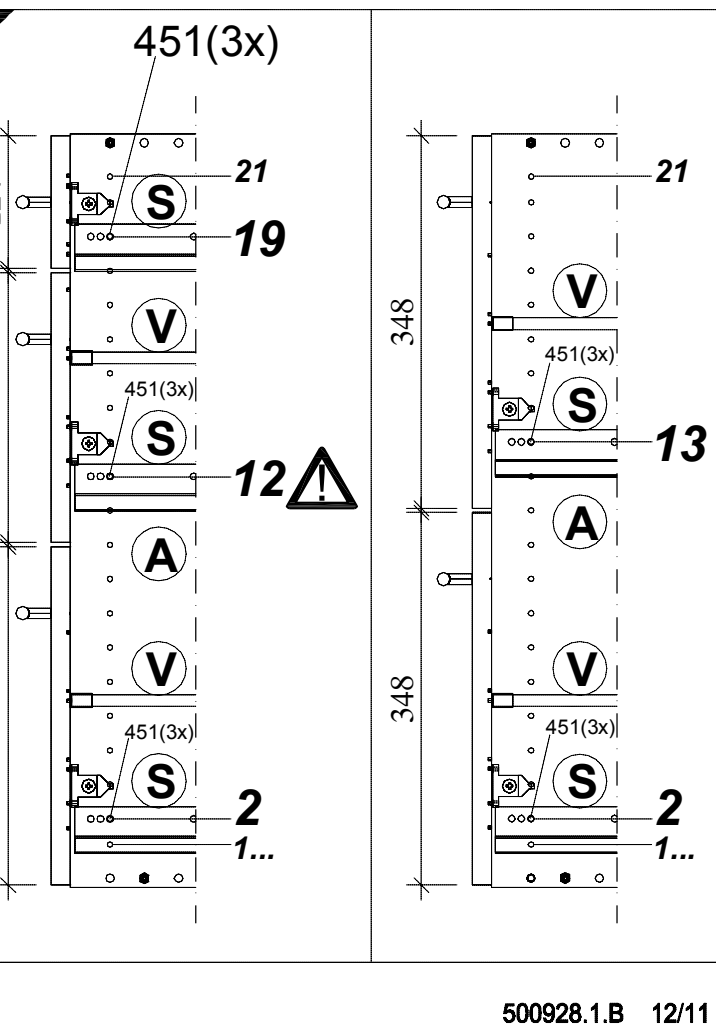
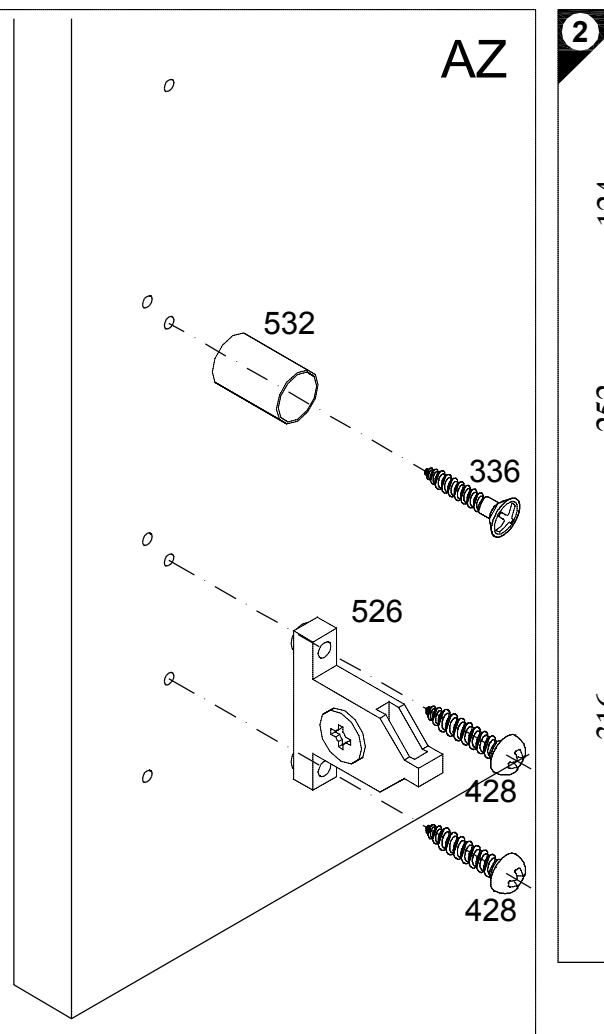
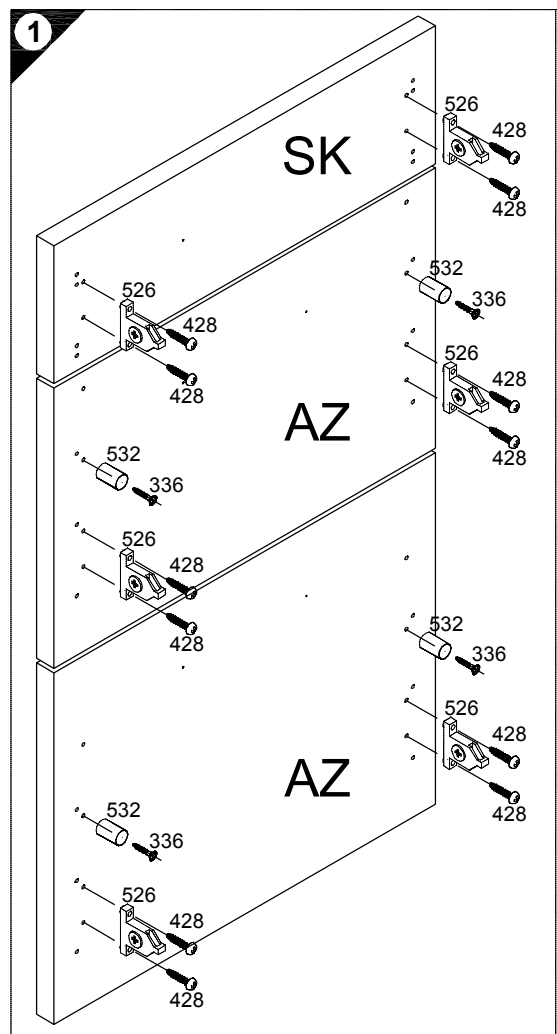
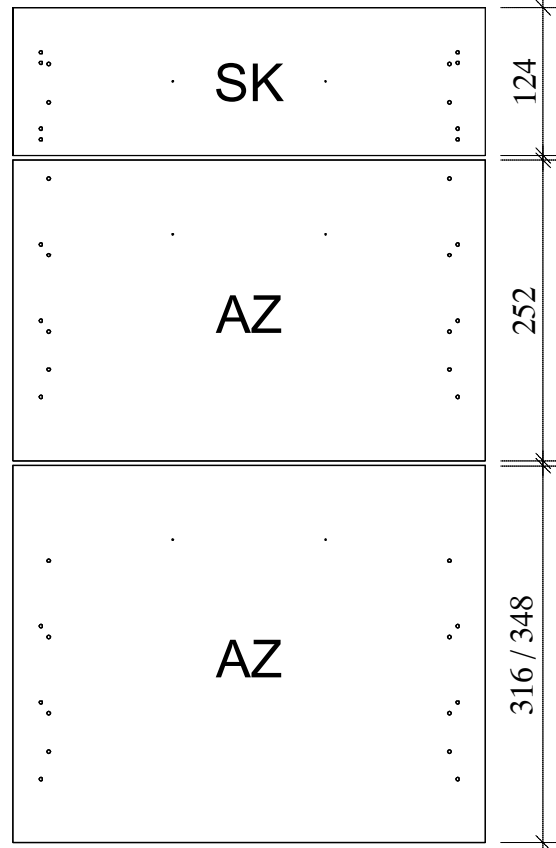


500930.A 12/11 sl



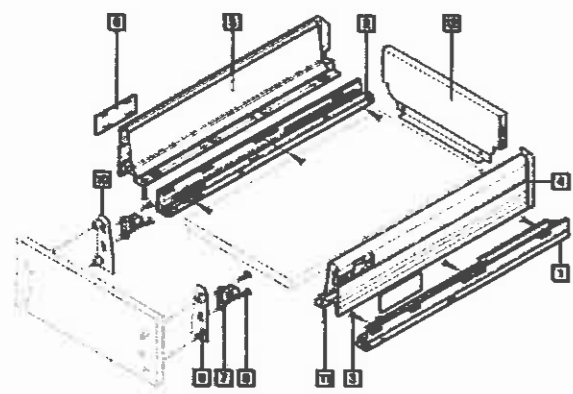
- 1 → 2 → 3 ...
- 1x Nr.521
 - 1x Nr.522
 - 2x Nr.526
 - 4x 4 x 20 Nr.428
 - 2x AZ Nr.106 (Ø10)
 - 2x AZ Nr.532
 - 2x AZ 4 x 15 Nr.336
 - 6x 6,3 x 13 Nr.451

Variante 2 TANDEMBOX



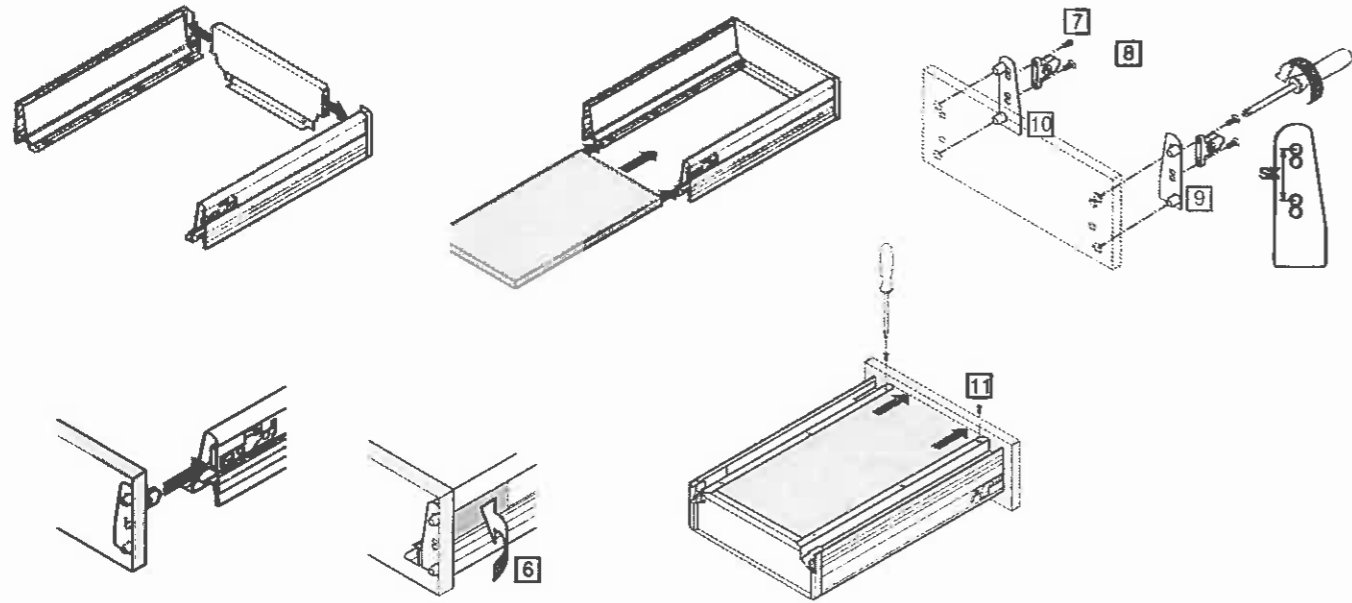
- 1 → 2 → 3 ...
- 2x Nr.526
 - 4x 4 x 20 Nr.428
 - 2x AZ Nr.532
 - 2x AZ 4 x 15 Nr.336
 - 6x 6,3 x 13 Nr.451

TANDEMBOX Schubkasten / Drawer / Tiroir / Lade

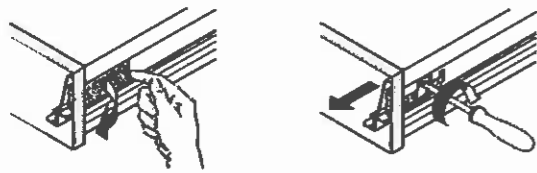


- 1 1 x E446923
- 2 1 x E446922
- 3 6 x Nr. 451
- 4 1 x E446919
- 5 1 x E446918
- 6 2 x Nr. 533
- 7 2 x Nr. 526
- 8 4 x Nr. 428
- 9 1 x Nr. 521
- 10 1 x Nr. 522
- 11 2 x Nr. 157
- 12 1 x

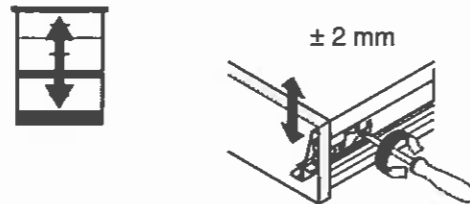
Montage / Assembly / Montage / Montage



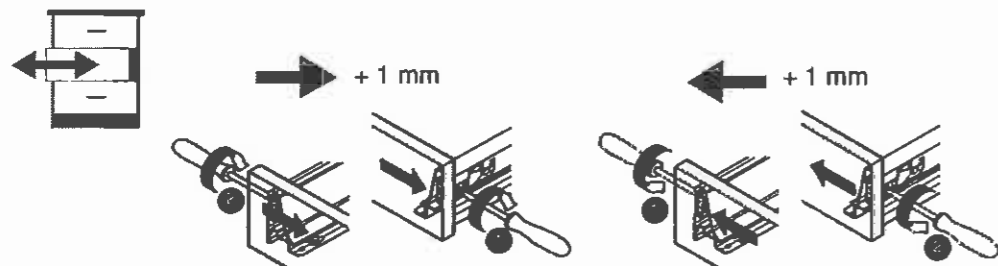
Demontage / Removal / Démontage / Demontage



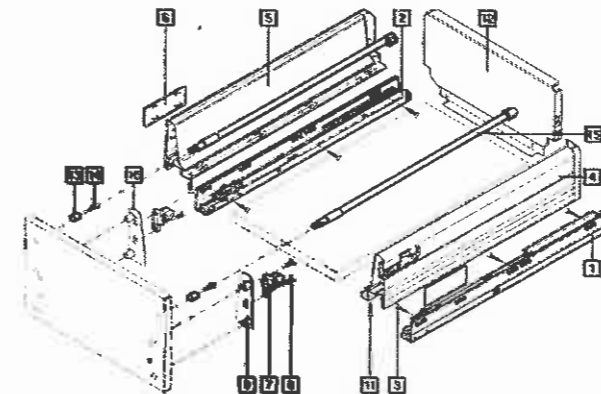
Höhenverstellung / Height adjustment /
Réglage en hauteur / Hoogteverstelling



Seitenverstellung / Side adjustment / Réglage latéral / Zijdellingse verstelling

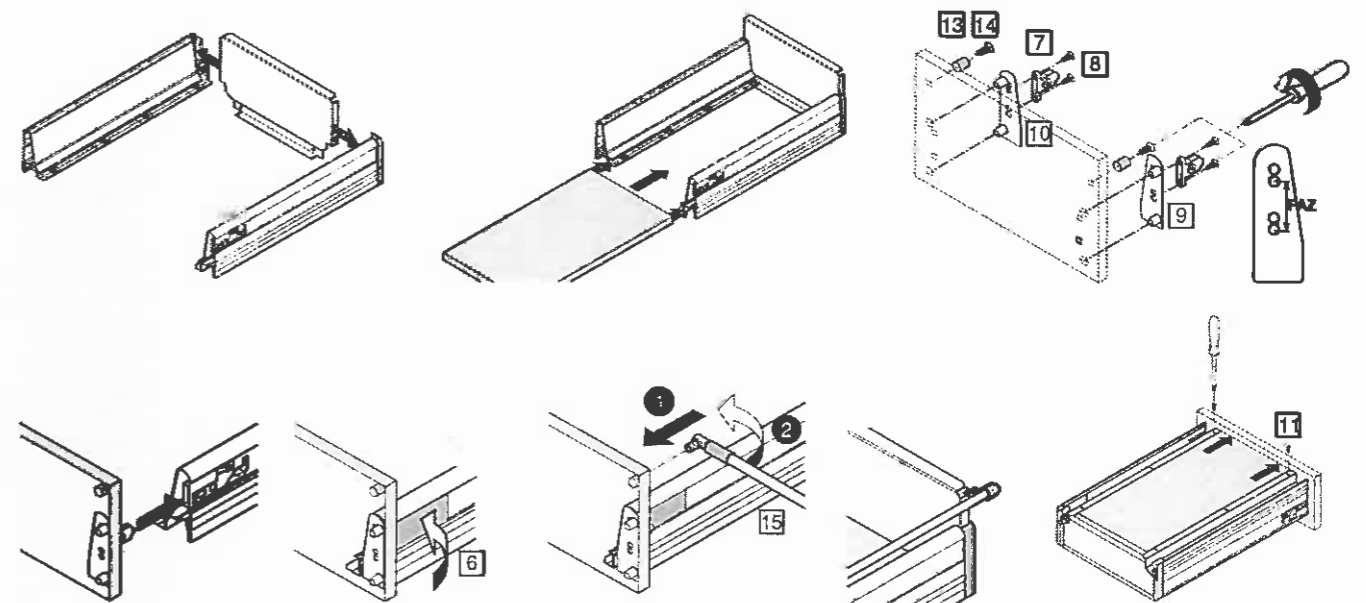


TANDEMBOX Frontauszug / High fronted pull-out / Bloc tiroir / Voorraadlade

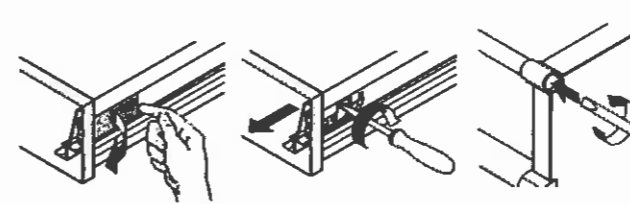


- 1 1 x E446923
- 2 1 x E446922
- 3 6 x Nr. 451
- 4 1 x E446919
- 5 1 x E446918
- 6 2 x Nr. 533
- 7 2 x Nr. 526
- 8 4 x Nr. 428
- 9 1 x Nr. 521
- 10 1 x Nr. 522
- 11 2 x Nr. 157
- 12 1 x
- 13 2 x Nr. 532
- 14 2 x Nr. 336
- 15 2 x E446888

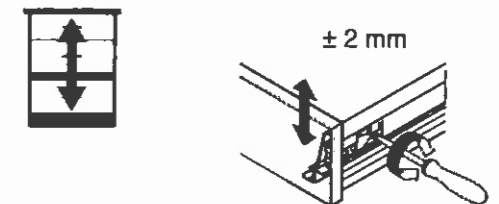
Montage / Assembly / Montage / Montage



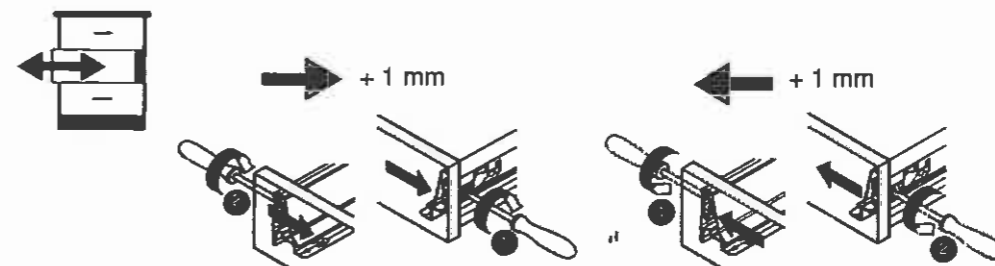
Demontage / Removal / Démontage / Demontage



Höhenverstellung / Height adjustment /
Réglage en hauteur / Hoogteverstelling



Seitenverstellung / Side adjustment / Réglage latéral / Zijdellingse verstelling



Neigung / Tilt adjustment /
Inclinaison / Schuinite

