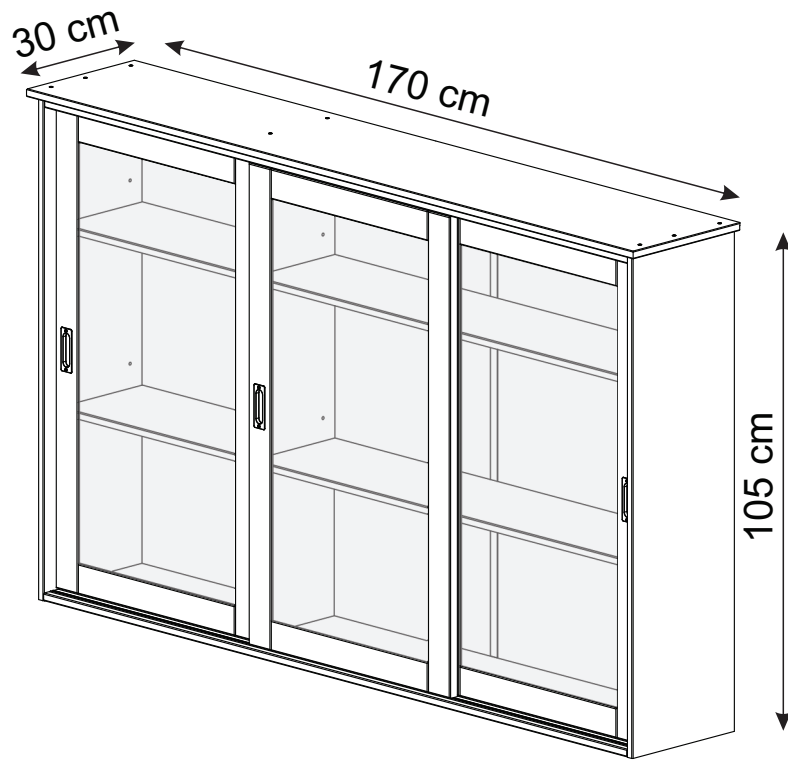
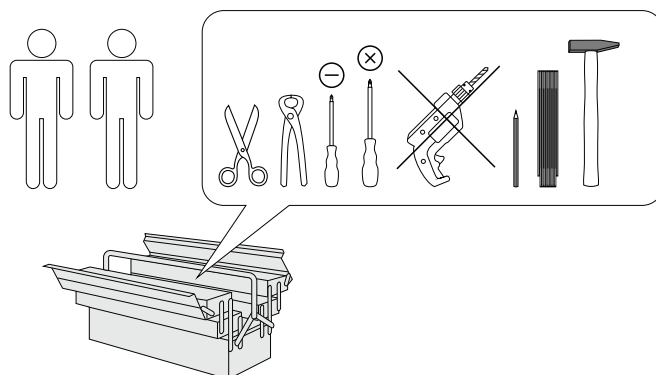



Harry 3040

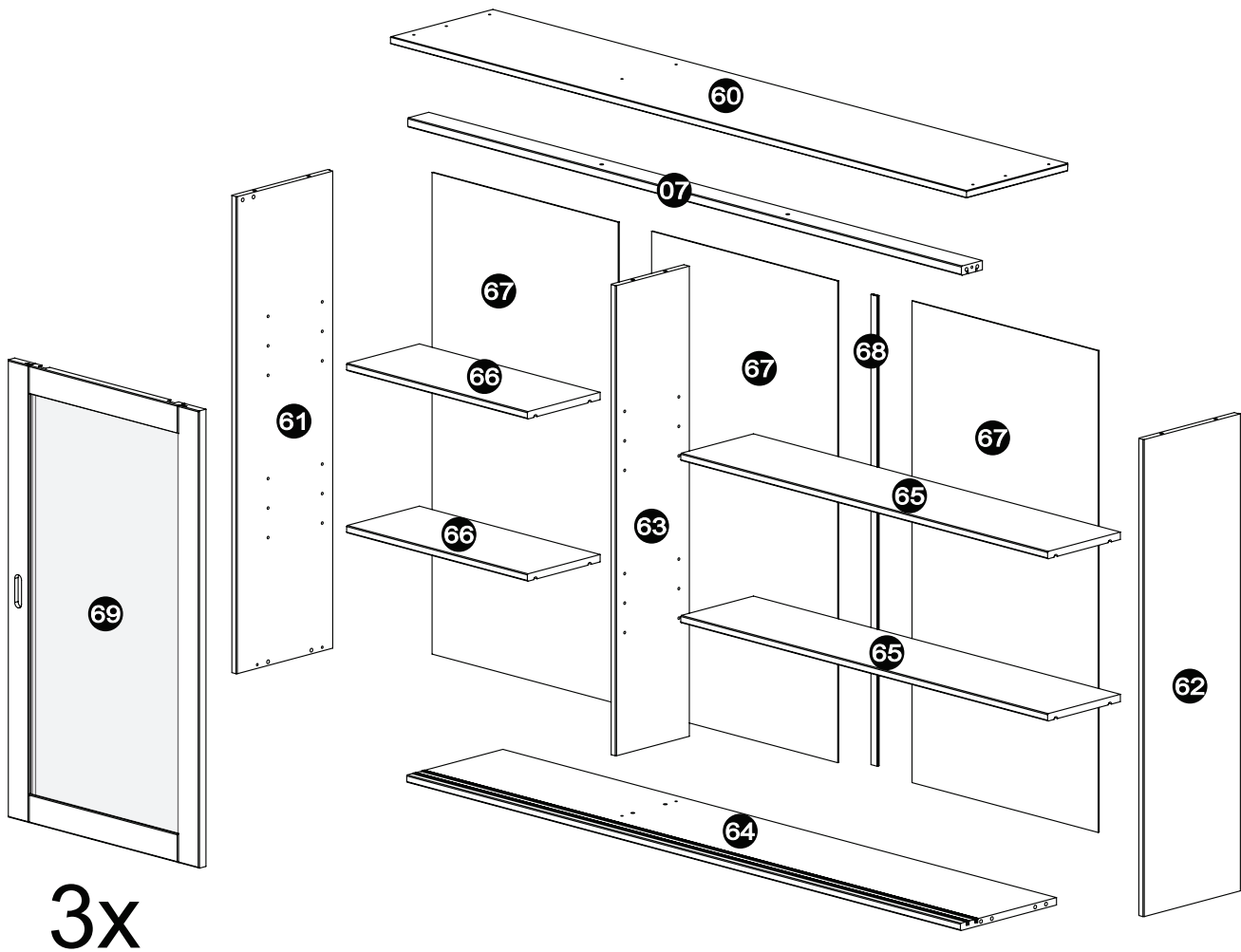
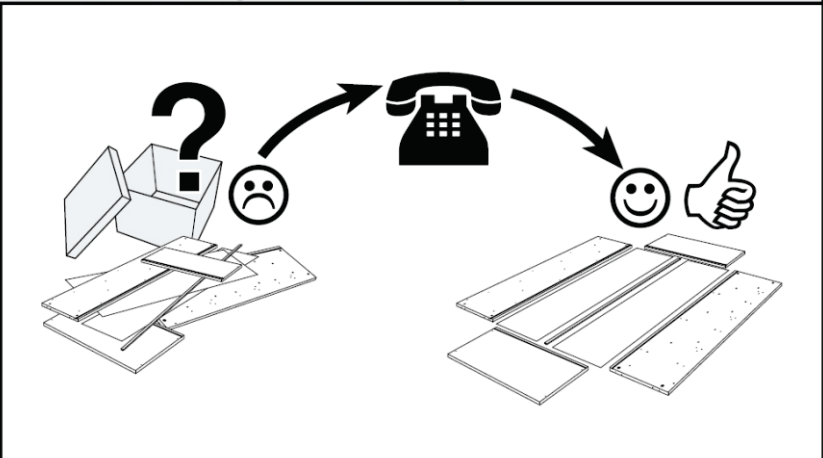
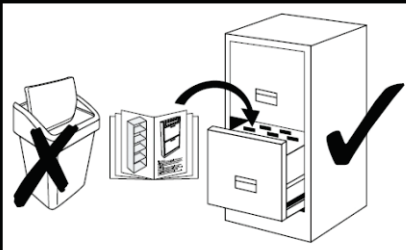


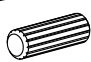

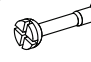




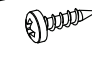






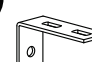
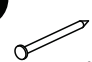
- | | | | |
|-----------|--|-----------|--|
| D | Montageanleitung
3040 | GB | Assembly instructions
3040 |
| FR | Notice de montage
3040 | IT | Istruzioni di montaggio
3040 |
| NL | Handleiding voor de montage
3040 | PL | Instrukcja montażu
3040 |
| CZ | Montážní návod
3040 | SK | Návod na montáž
3040 |
| HU | Szerelési útmutató
3040 | RO | Instrucțiuni de montaj
3040 |
| TR | Montaj talimatı
3040 | RU | Инструкция по монтажу
3040 |



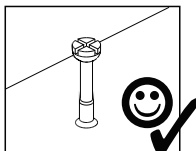
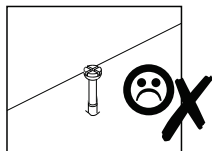
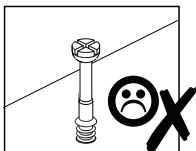
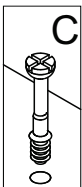
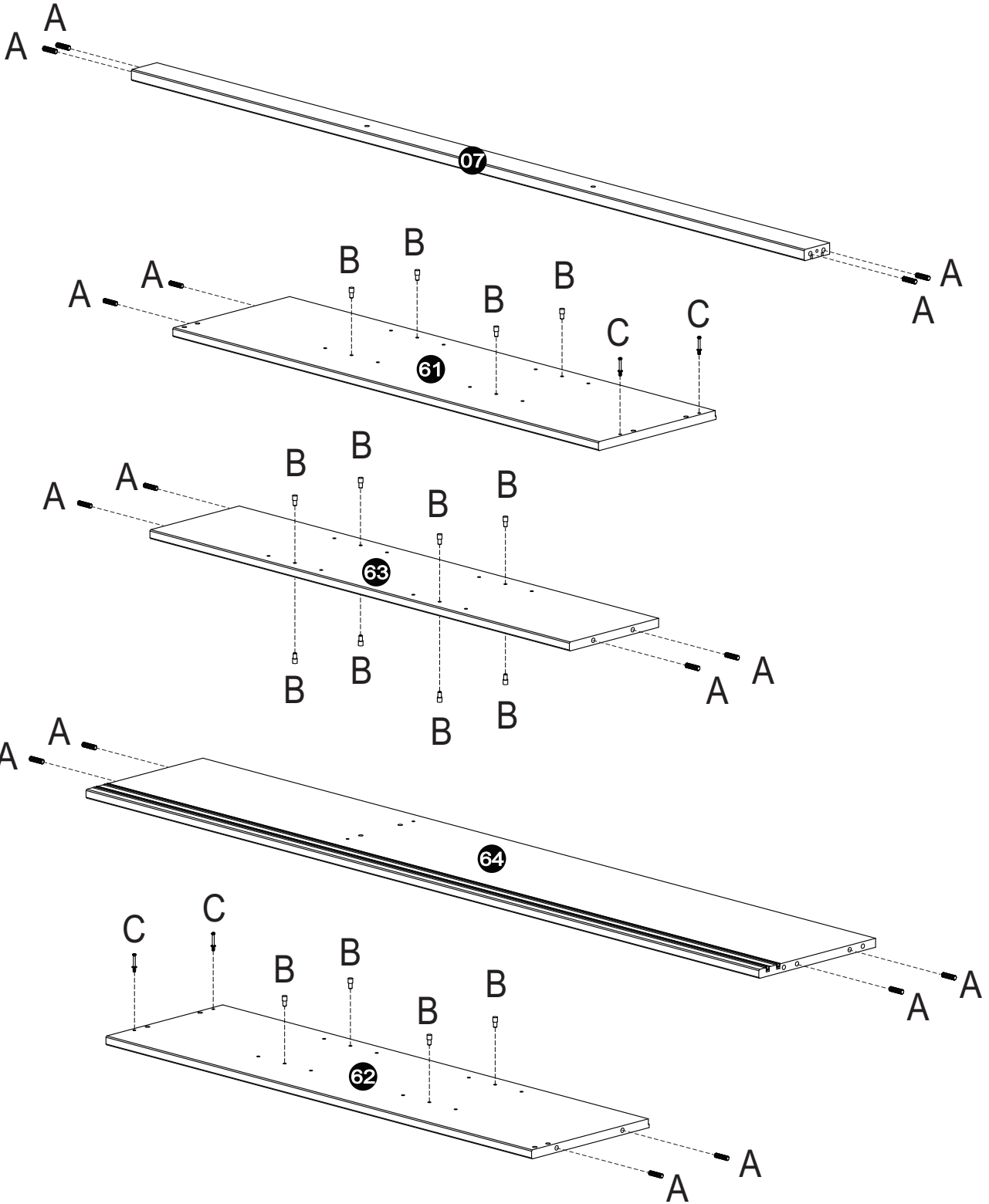
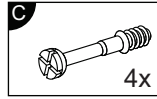
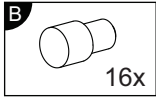
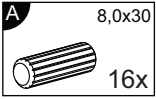
**Service • Assistenza • Dienstverlening • Serwis
Servis • Szerviz • Сервисная служба**

Name • Nom • Nome • Naam • Nazwa • Jméno • Názov • Név • Denumire • Isim • Название	
Nr. • No. • N° • Номер • Č • Sz	
Тур • Туре • Тір • Тірус • Тіро • Тип	
	

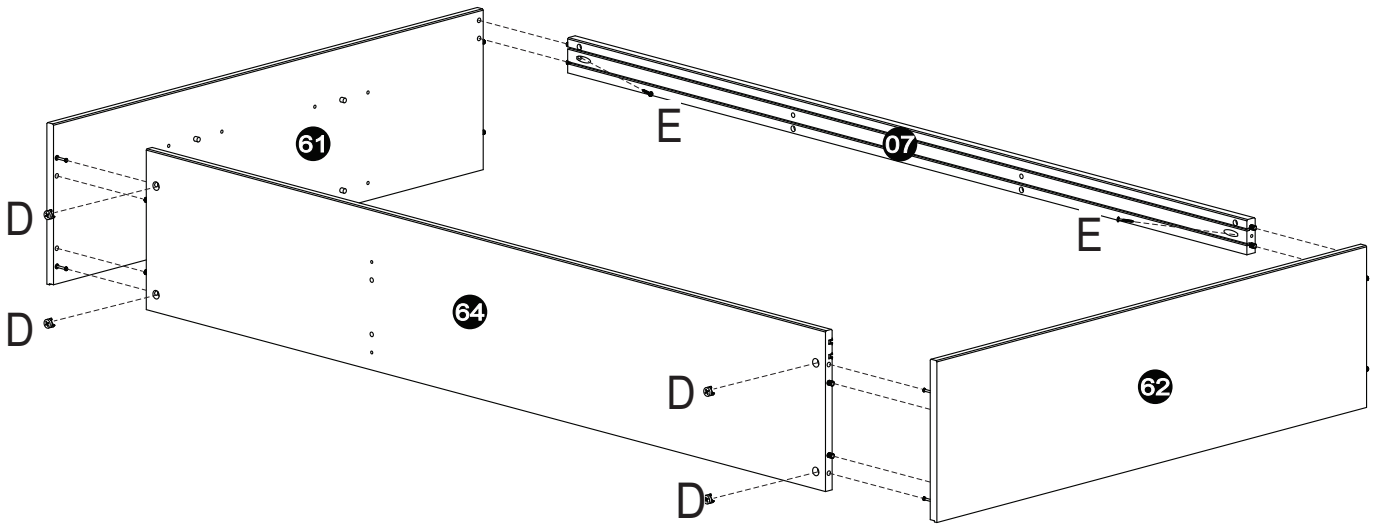
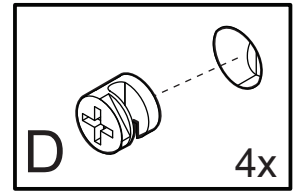
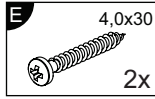
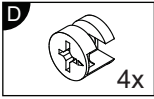


A  8,0x30 16x	B  16x	C  4x	D  4x	E  4,0x30 2x	F  3,5x14 26x	G  4,0x35 10x	H  3,0x12 6x
I  4,0x25 4x	J  4,5x60 1x	K  6x	L  6x	M  3x	N  5x	O  1x	P  41x

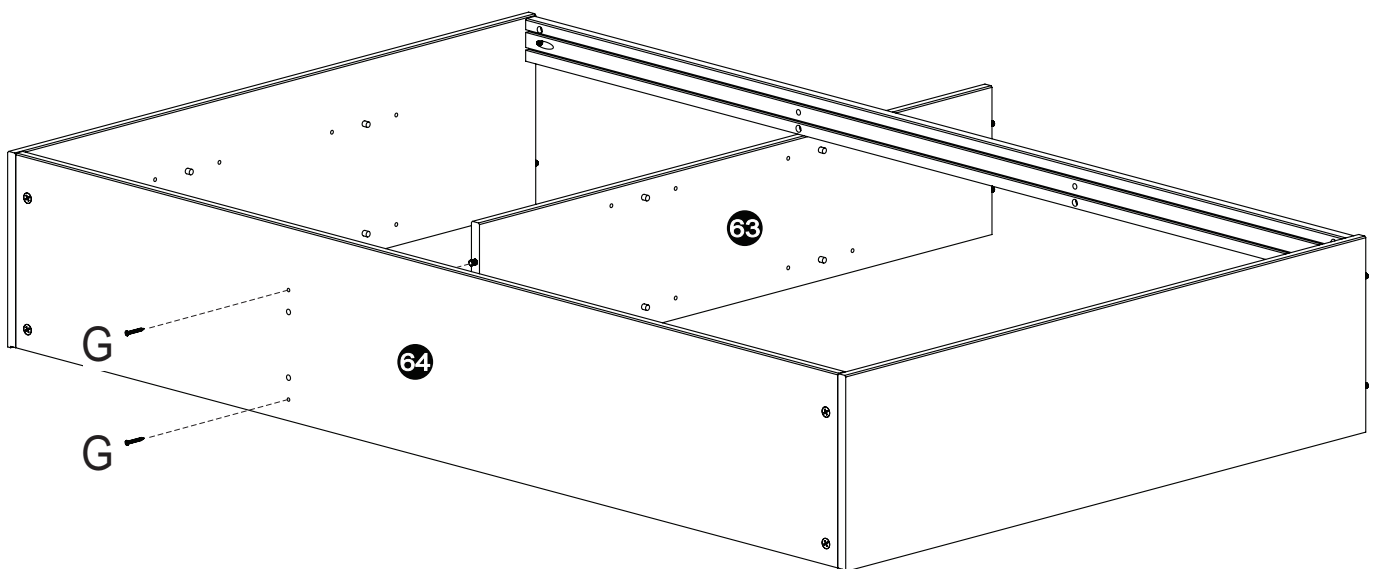
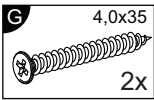
1



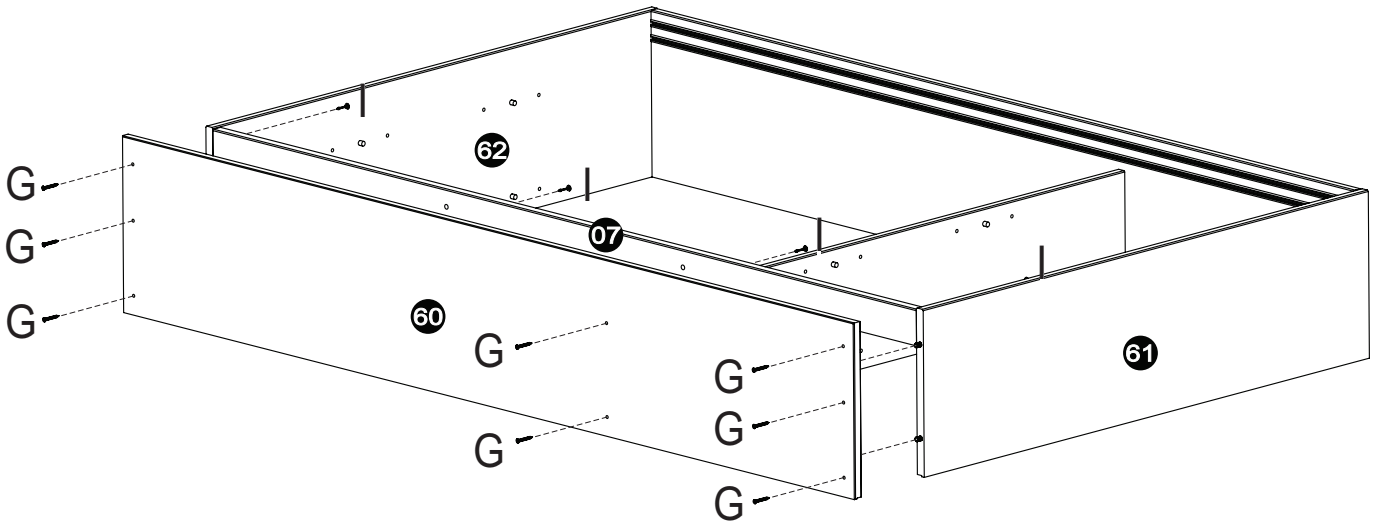
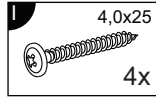
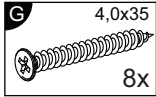
2



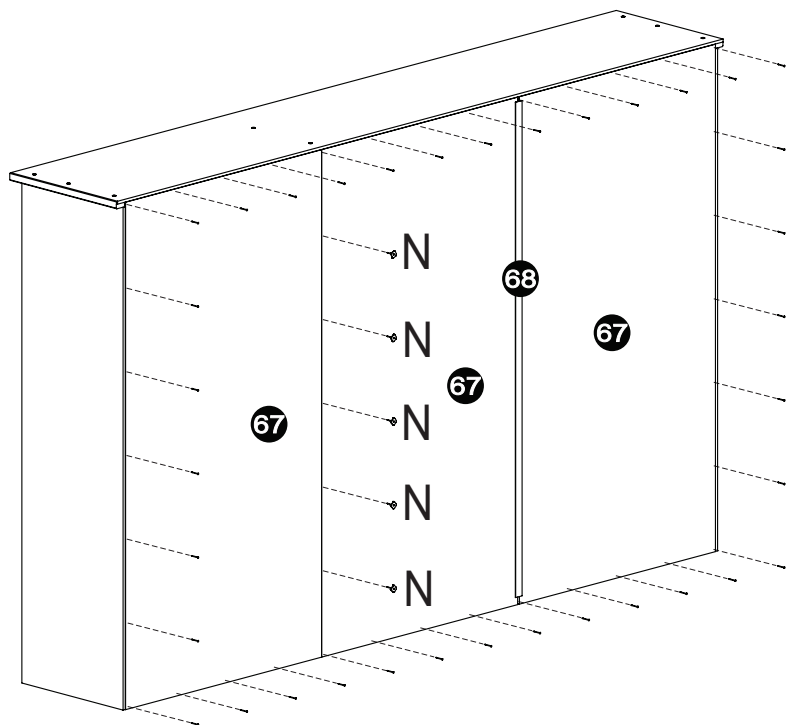
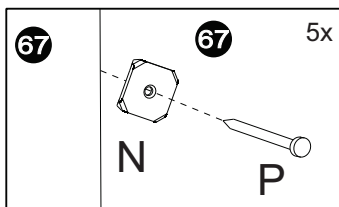
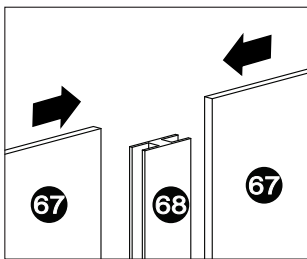
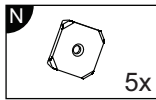
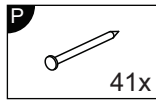
3



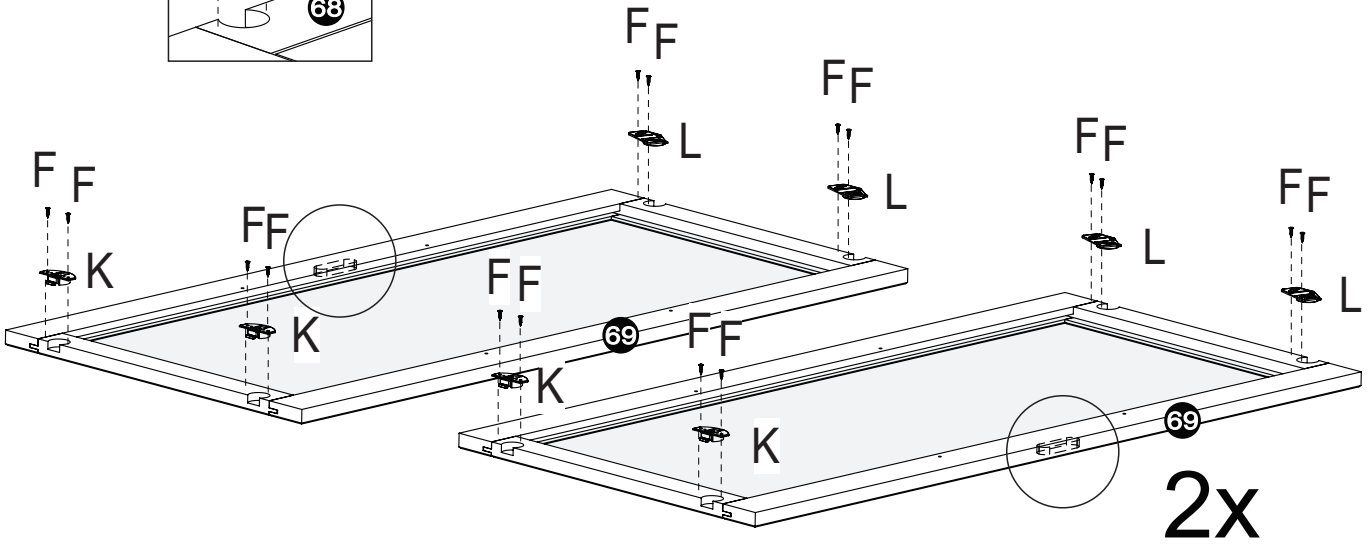
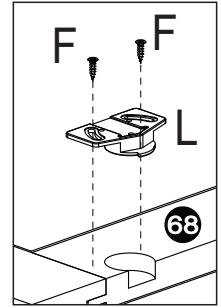
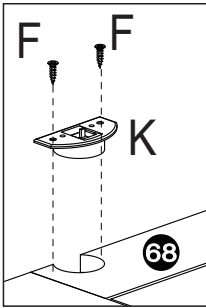
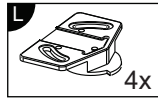
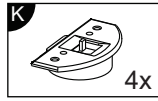
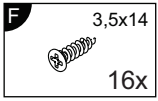
4



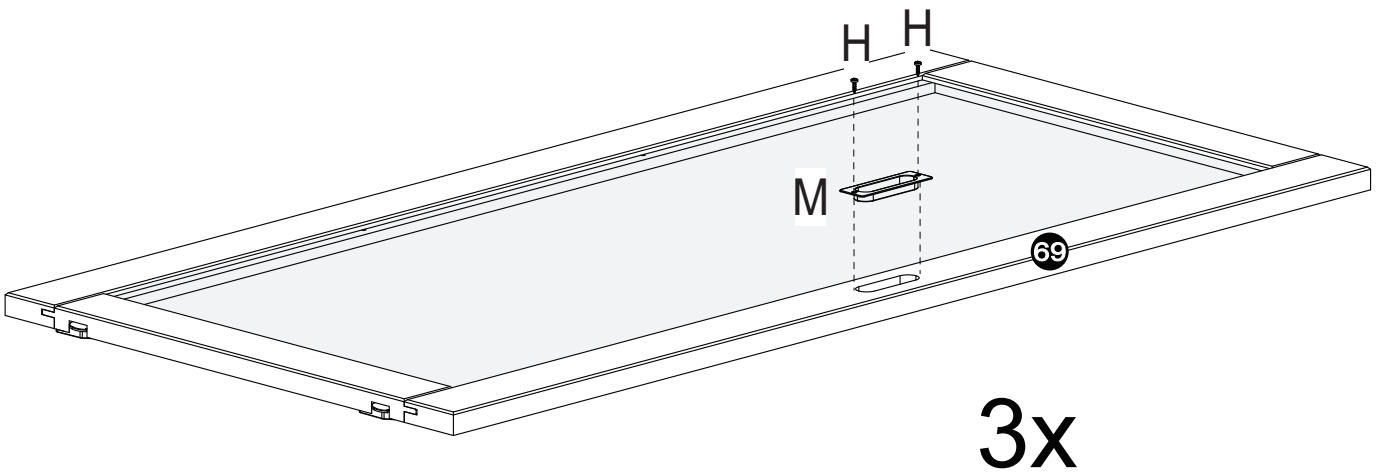
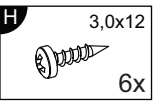
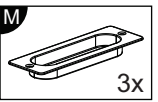
5



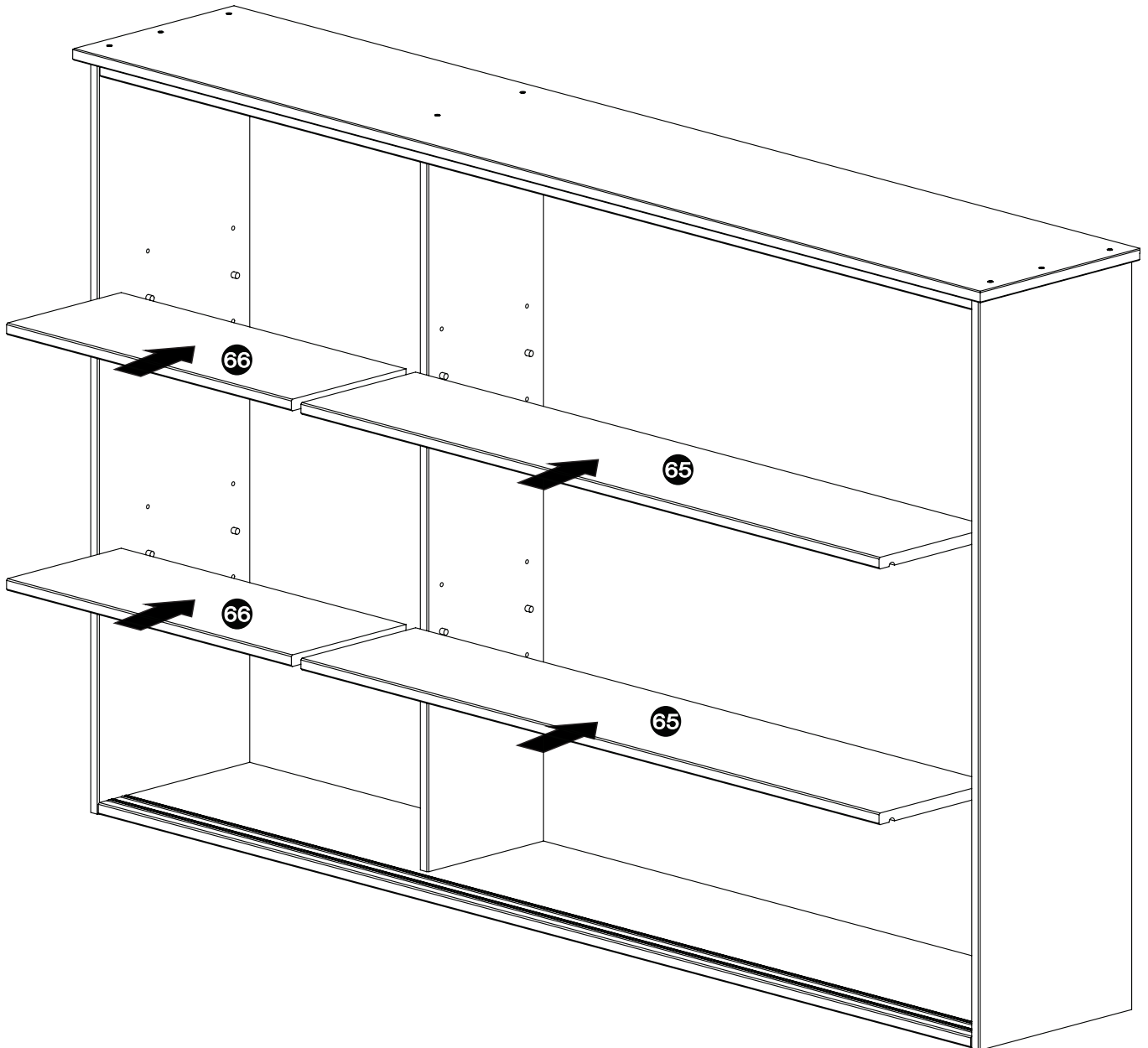
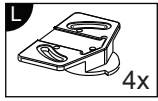
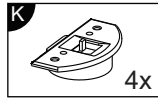
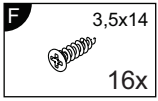
6



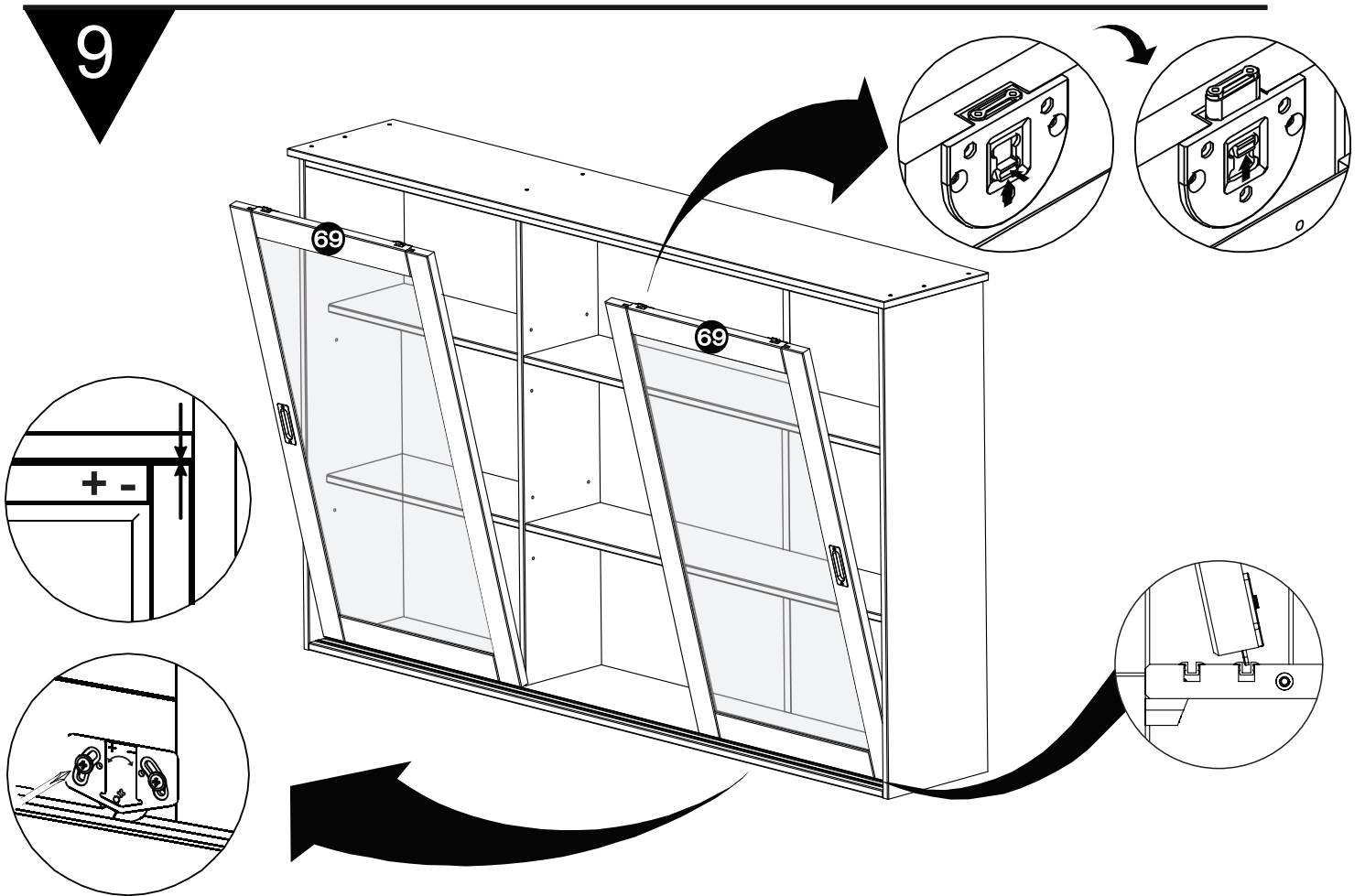
7



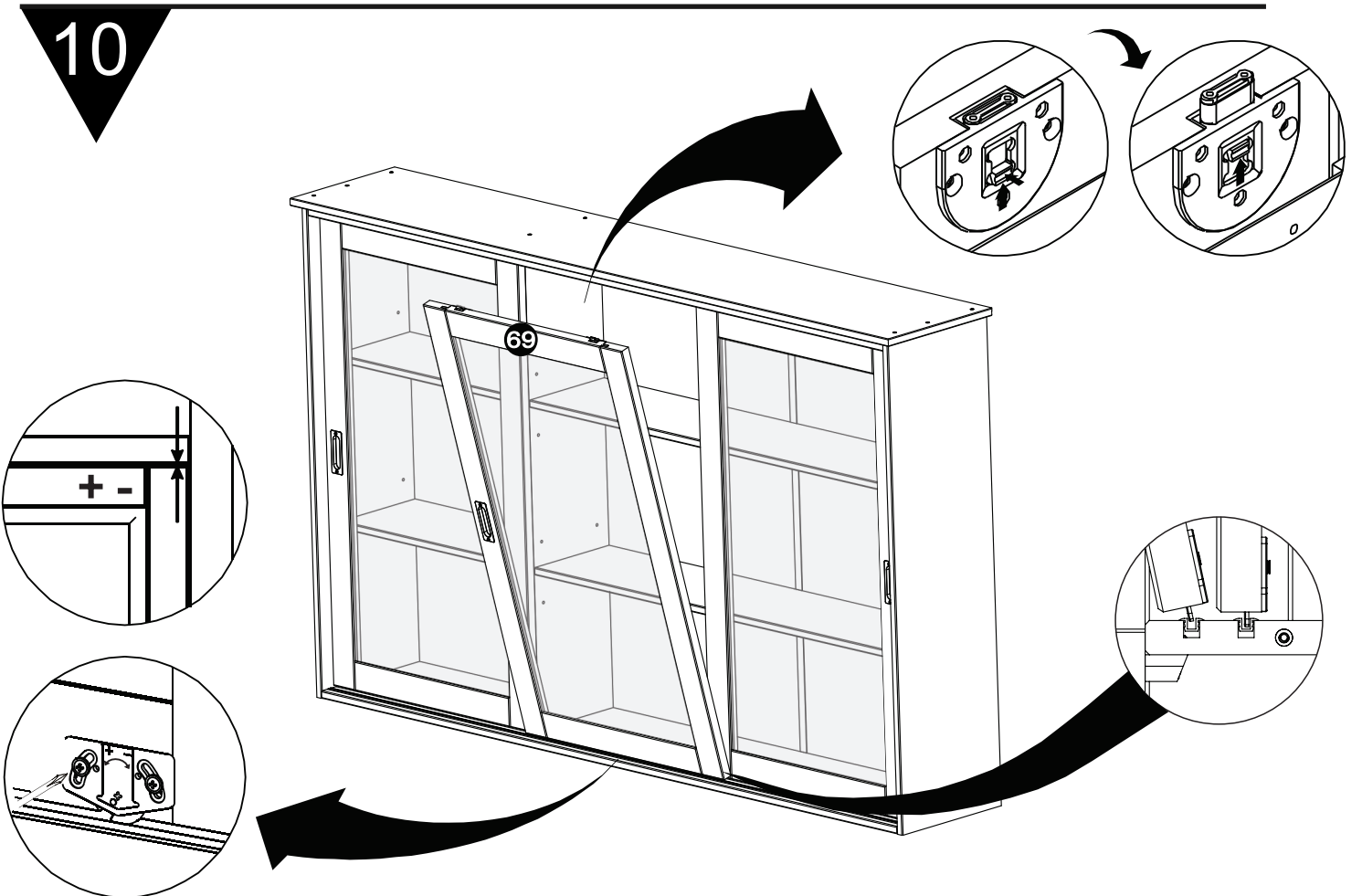
8

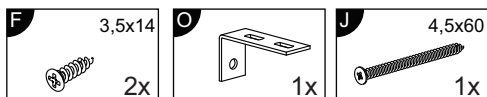




9

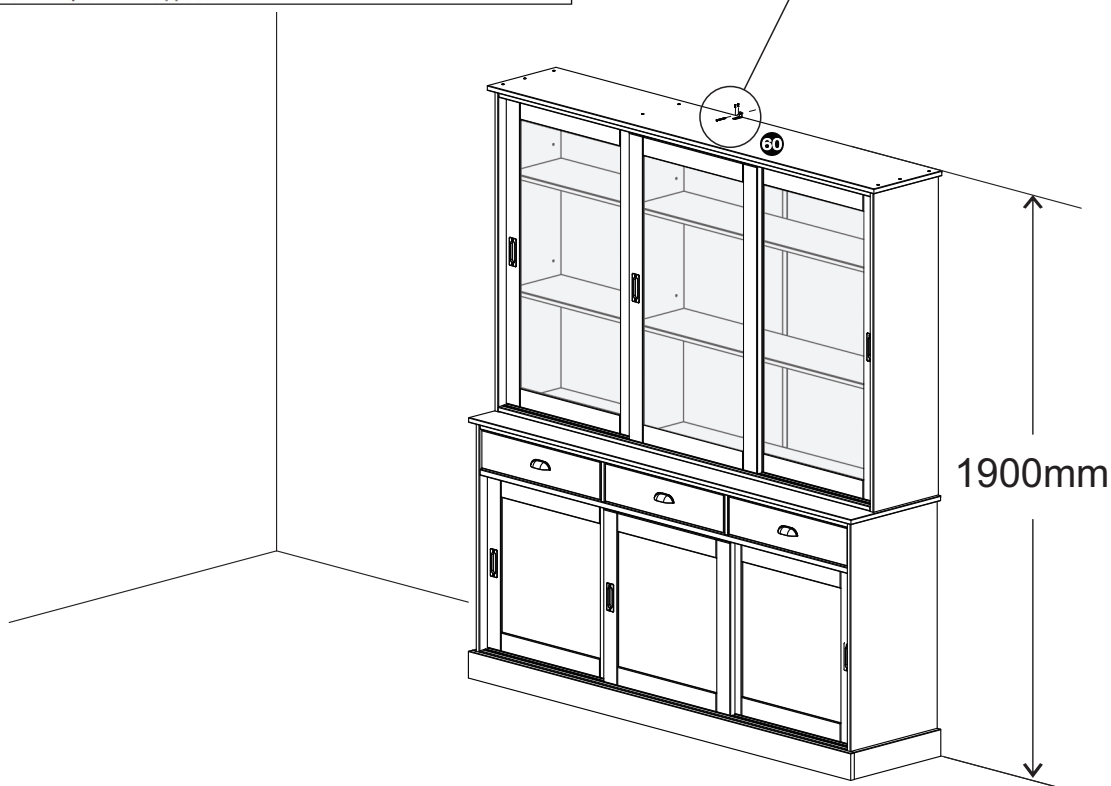
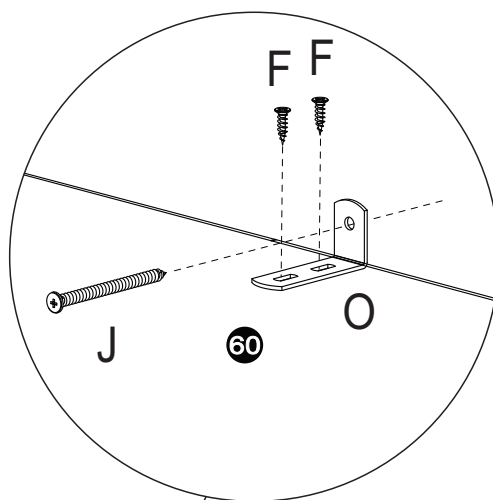


10





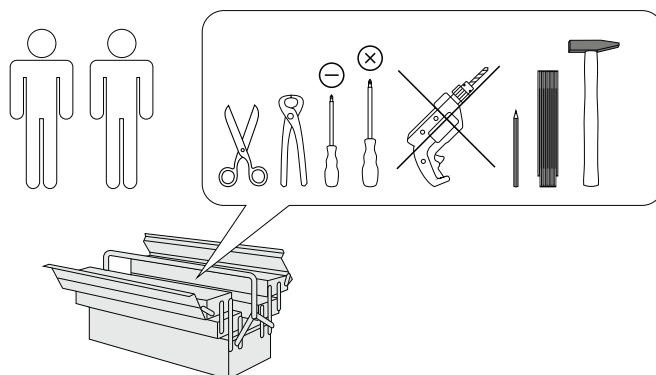
 Achtung • Attention • Attenzione Opgelet • Uwaga • Pozor • Figyelem Atenție • Dikkat • Внимание 	
(D)	Wandbefestigung dient als Kippschutz – unbedingt anbringen! Bei einigen Wandtypen kann ein Spezialdübel erforderlich sein!
(GB)	The wall fastening serves to prevent tipping – be absolutely sure to mount it! For certain wall types, a special wall plug may be necessary!
(FR)	La fixation murale sert de protection contre le basculement – à installer impérativement ! Pour certains types de murs il faut des chevilles spéciales !
(IT)	Il fissaggio alla parete serve da protezione anti-ribaltamento – attaccarla assolutamente! Per alcune strutture di parete può essere necessario un tassello speciale!
(NL)	Bevestiging aan de muur dient als kantelbescherming – zeker en vast bevestigen! Bij enkele muurtypes is een speciale plug misschien vereist!
(PL)	Mocowanie do ściany jest jednocześnie zabezpieczeniem przed przewróceniem – koniecznie zamontować! Do niektórych rodzajów ścian koniecznie zastosować specjalne kolki mocujące.
(CZ)	Montáž na stěnu slouží jako ochrana proti převrnutí – bezpodminěně umístěte! U některých typů stěn může být zapotřebí speciální hmoždinka!
(SK)	Upevnenie na stenu slúži ako ochrana proti prevráteniu – bezpodmienečne použite! Pre niektoré druhy stien môže byť potrebná špeciálna hmoždinka!
(HU)	A terméket a falhoz kel rögzíteni, különben az felborulhat! Egyes faltípusoknál speciális tiplit kell használni!
(RO)	Sistemul de fixare la perete servește ca protecție la răsturnare – de montat obligatoriu! Pentru unele tipuri de pereți este posibil să fie necesar un diblu special!
(TR)	Duvardaki sabitleme, devrilmeye karşı bir emniyet tedbiridir ve mutlaka monte edilmelidir! Bazı duvar tiplerinde bunun için özel bir dübel gerekli olabilir!
(RU)	Обязательно установите крепление на стене во избежание опрокидывания! Для некоторых типов стен может потребоваться специальный дюбель!



Harry 3041



- | | |
|---|---|
| (D) Montageanleitung
3041 | (GB) Assembly instructions
3041 |
| (FR) Notice de montage
3041 | (IT) Istruzioni di montaggio
3041 |
| (NL) Handleiding voor de montage
3041 | (PL) Instrukcja montażu
3041 |
| (CZ) Montážní návod
3041 | (SK) Návod na montáž
3041 |
| (HU) Szerelési útmutató
3041 | (RO) Instrucțiuni de montaj
3041 |
| (TR) Montaj talimatı
3041 | (RU) Инструкция по монтажу
3041 |

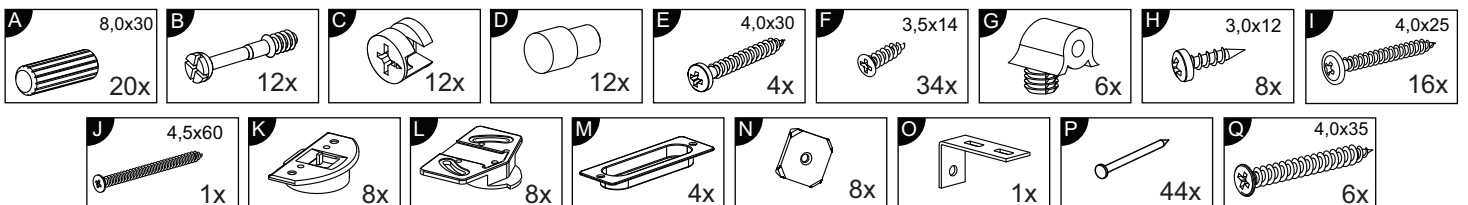
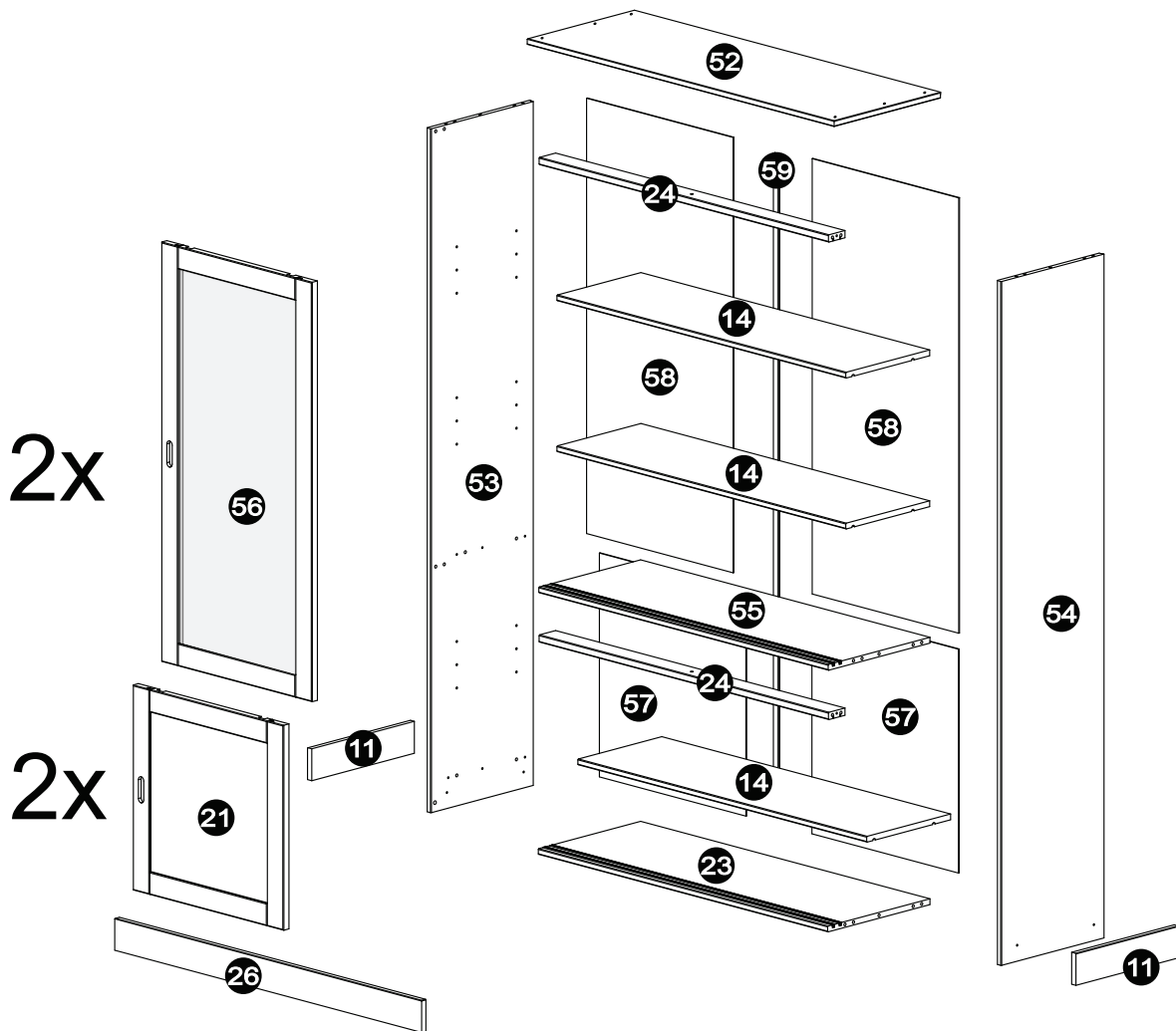
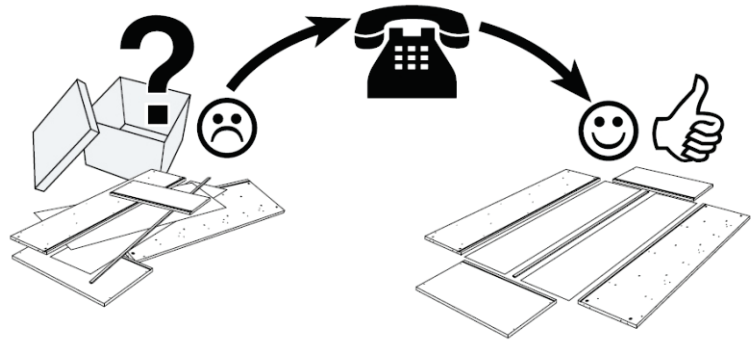
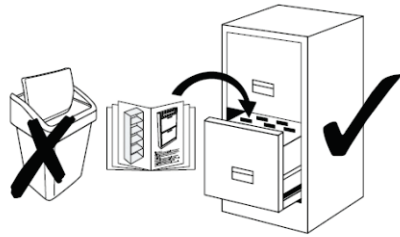


**Service • Assistenza • Dienstverlening • Serwis
Servis • Szerviz • Сервисная служба**

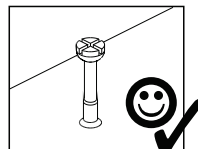
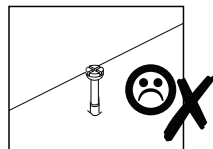
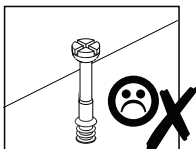
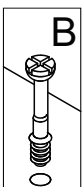
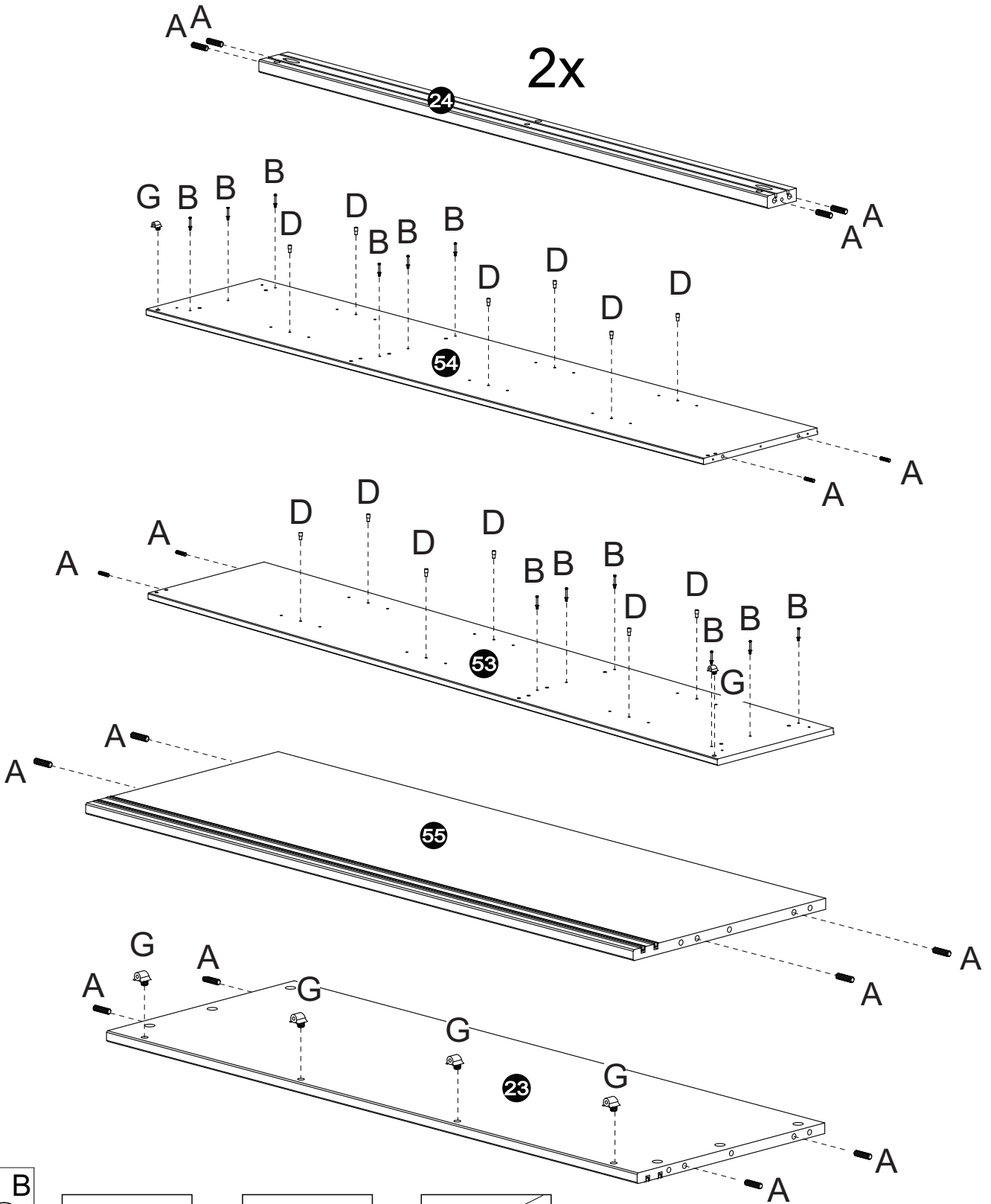
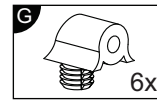
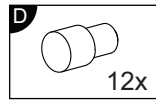
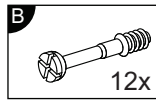
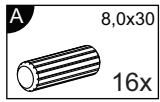
Name • Nom • Nome • Naam •
Nazwa • Jméno • Názov • Név •
Denumire • İsim • Название

Nr. • No. • N° • Номер • Č • Sz

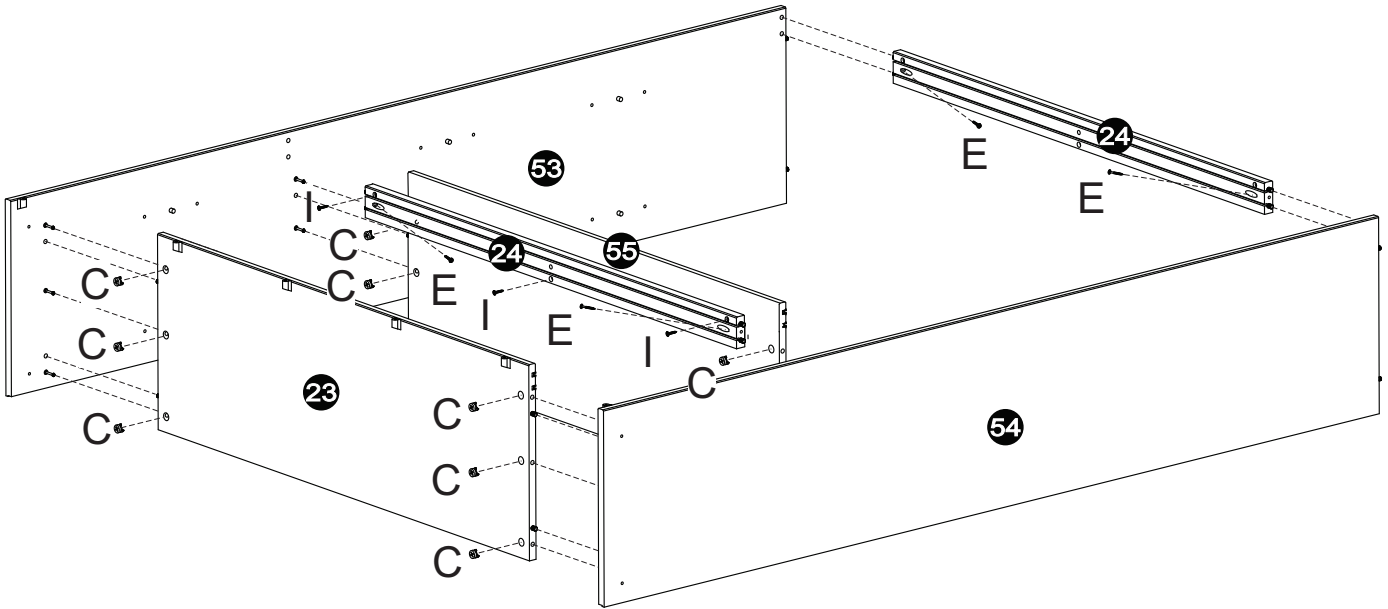
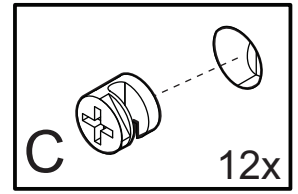
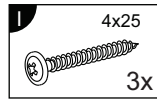
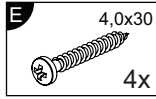
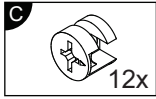
Typ • Type • Tip • Típus • Tipo •
Тип



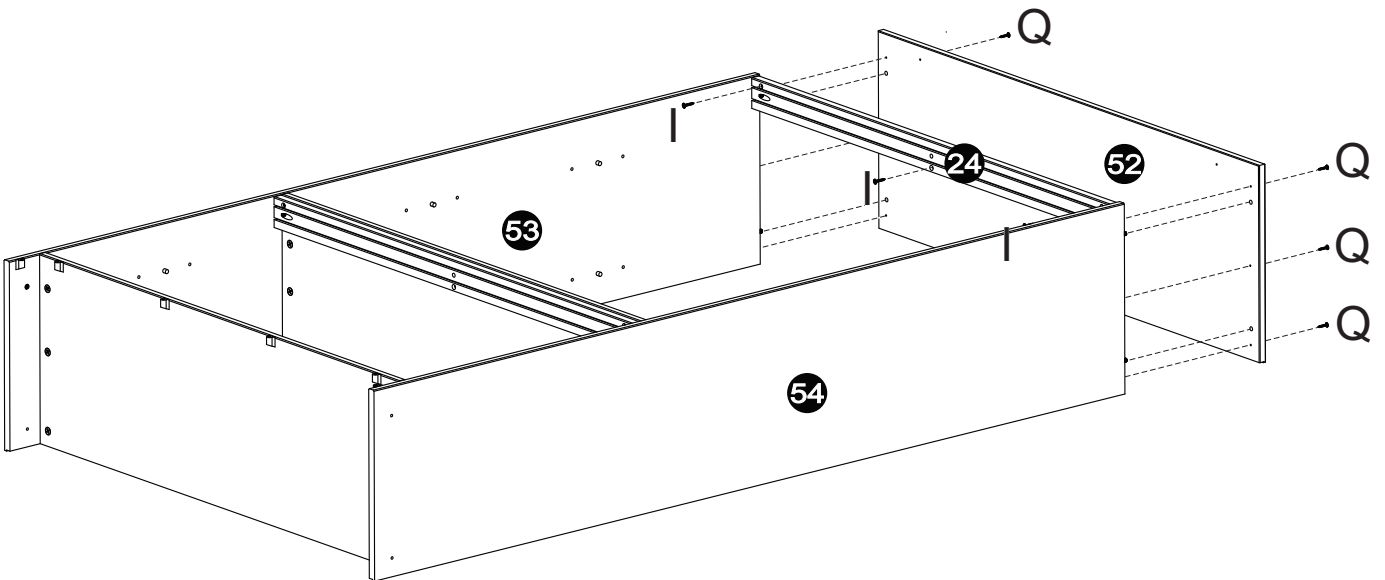
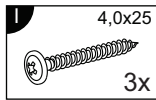
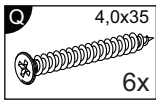
1



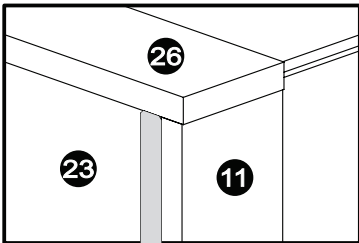
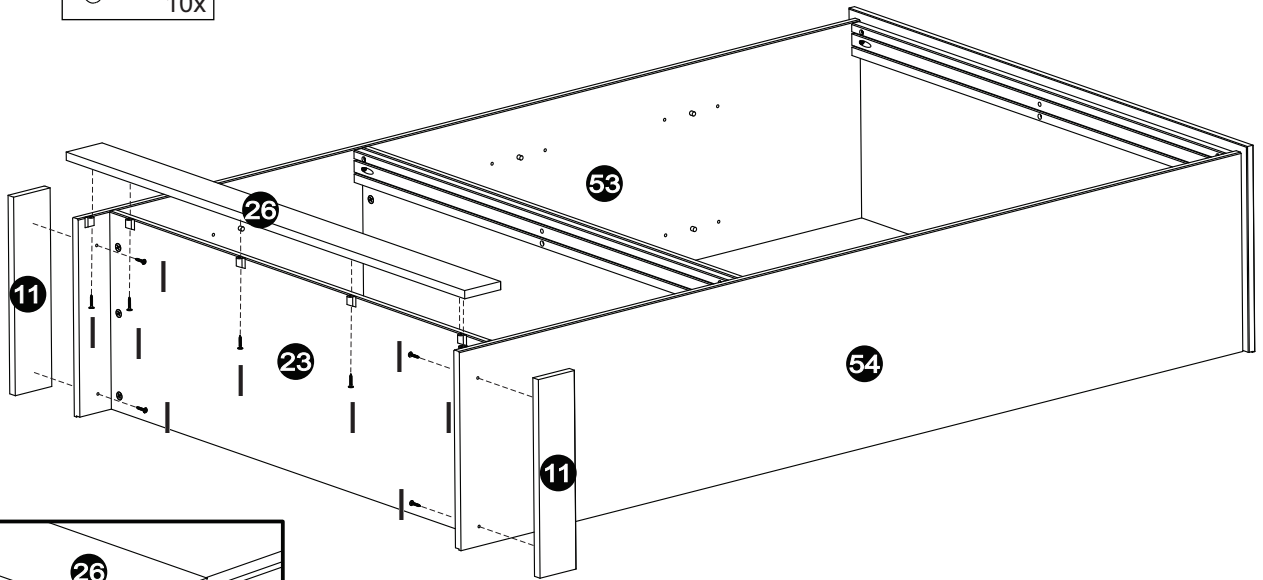
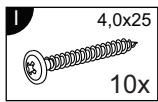
2



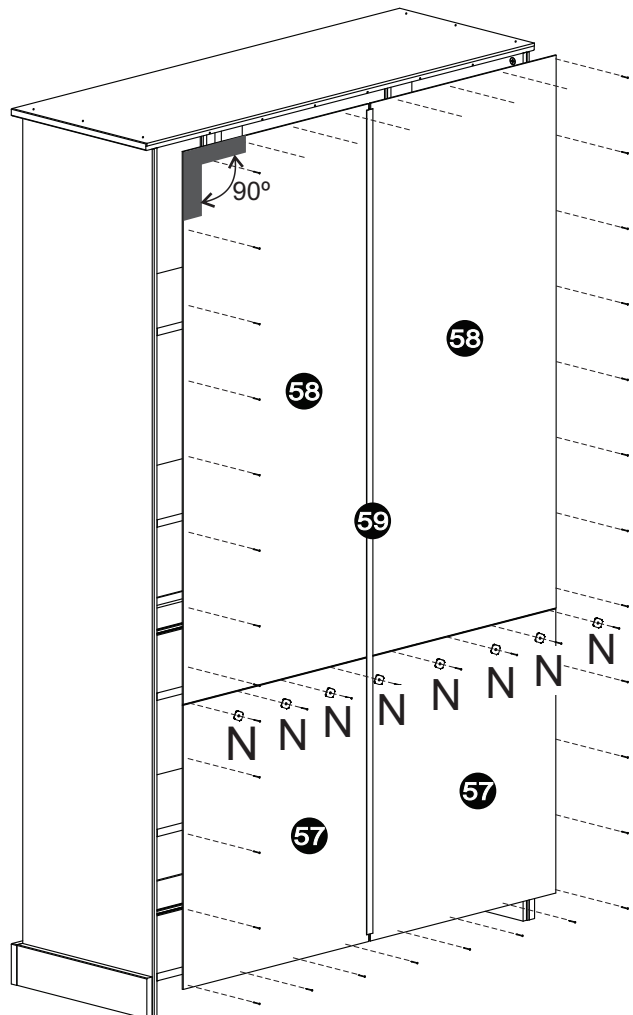
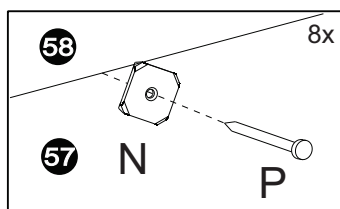
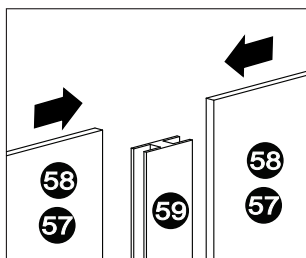
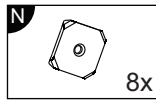
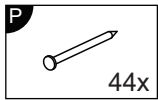
3

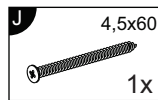
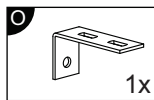
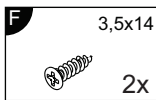




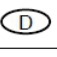


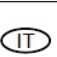
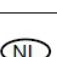



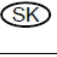
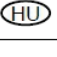


4

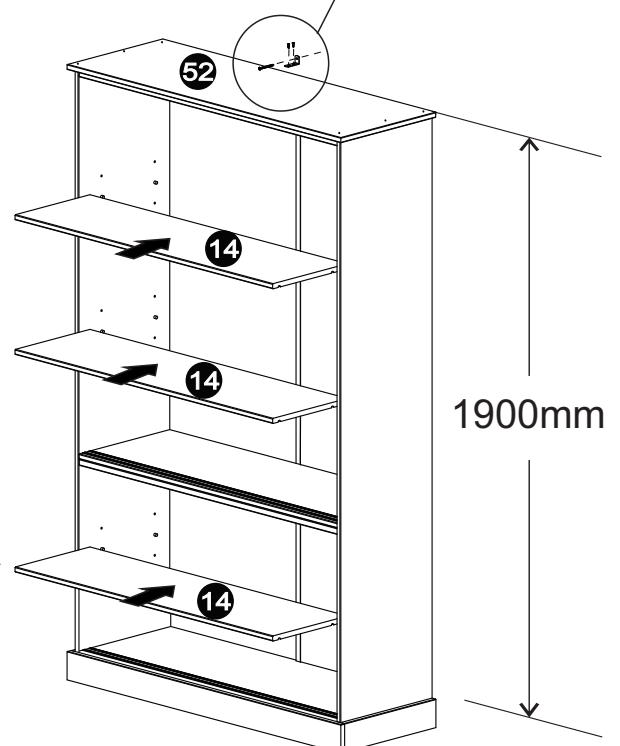
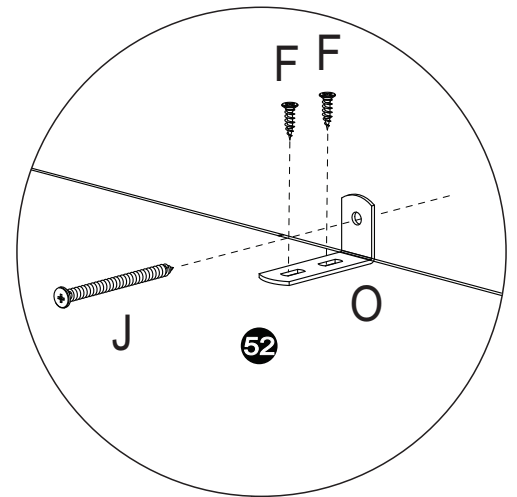


5





 Achtung • Attention • Attenzione Opgelet • Uwaga • Pozor • Figyelem Atenție • Dikkat • Внимание 	
	Wandbefestigung dient als Kippschutz – unbedingt anbringen! Bei einigen Wandtypen kann ein Spezialdübel erforderlich sein!
	The wall fastening serves to prevent tipping – be absolutely sure to mount it! For certain wall types, a special wall plug may be necessary!
	La fixation murale sert de protection contre le basculement – à installer impérativement ! Pour certains types de murs il faut des chevilles spéciales !
	Il fissaggio alla parete serve da protezione anti-ribaltamento – attaccarla assolutamente! Per alcune strutture di parete può essere necessario un tassello speciale!
	Bevestiging aan de muur dient als kantelbescherming – zeker en vast bevestigen! Bij enkele muurtypes is een speciale plug misschien vereist!
	Mocowanie do ściany jest jednocześnie zabezpieczeniem przed przewróceniem – koniecznie zamontować! Do niektórych rodzajów ścian koniecznie zastosować specjalne kolki mocujące.
	Montáž na stěnu slouží jako ochrana proti převrnutí – bezpodmi- nečně umístěte! U některých typů stěn může být zapotřebí speci- ální hmoždinka!
	Upevnenie na stenu slúži ako ochrana proti prevráteniu – bezpod- mienečne použite! Pre niektoré druhy stien môže byť potrebná špeciálna hmoždinka!
	A terméket a falhoz kel rögzíténi, különben az felborulhat! Egyes faltípusoknál speciális tiplit kell használni!
	Sistemul de fixare la perete servește ca protecție la răsturnare – de montat obligatoriu! Pentru unele tipuri de pereți este posibil să fie necesar un diblu special!
	Duvardaki sabitleme, devrilmeye karşı bir emniyet tedbiridir ve mutlaka monte edilmelidir! Bazı duvar tiplerinde bunun için özel dübel gerekli olabilir!
	Обязательно установите крепление на стене во избежание опрокидывания! Для некоторых типов стен может потребо- ваться специальный дюбель!

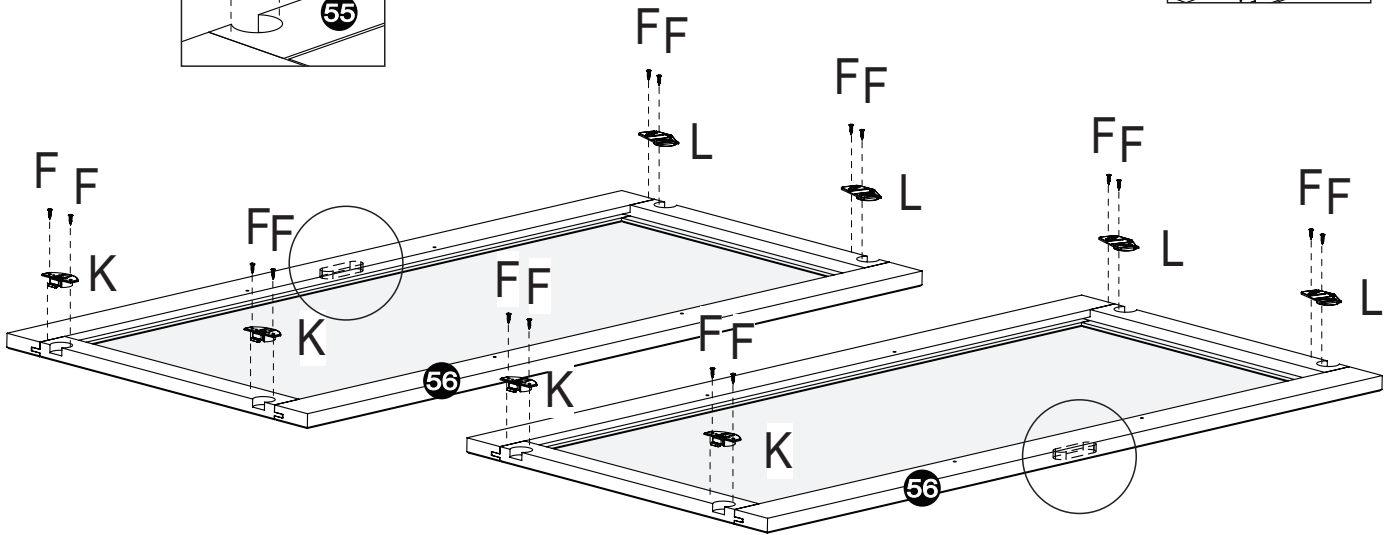
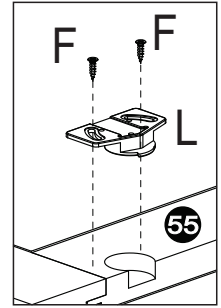
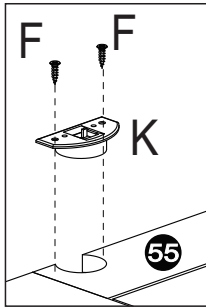


7

F 3,5x14
16x

K 4x

L 4x

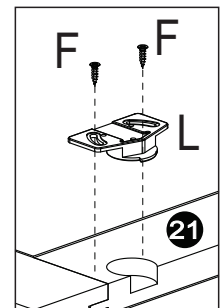
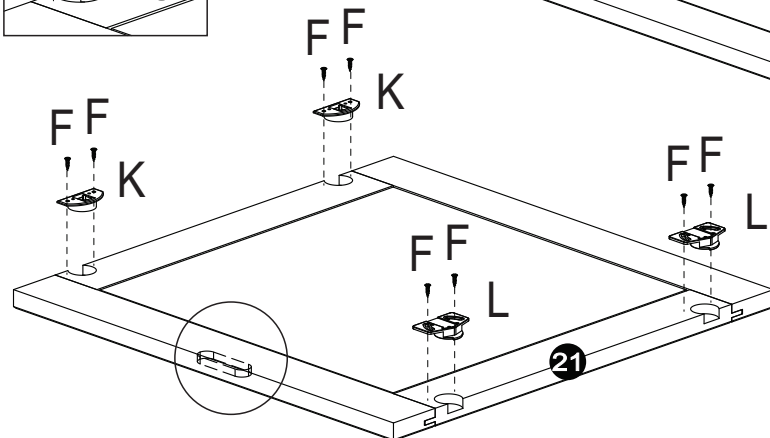
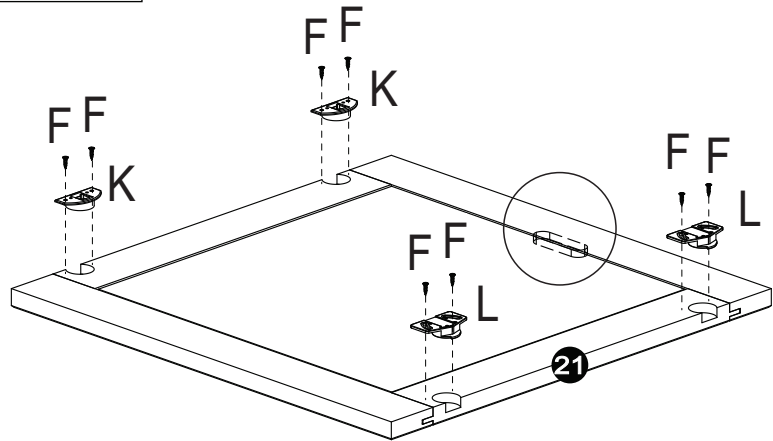
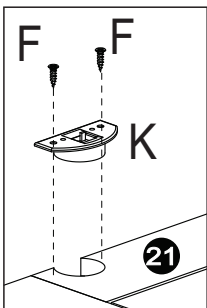


8

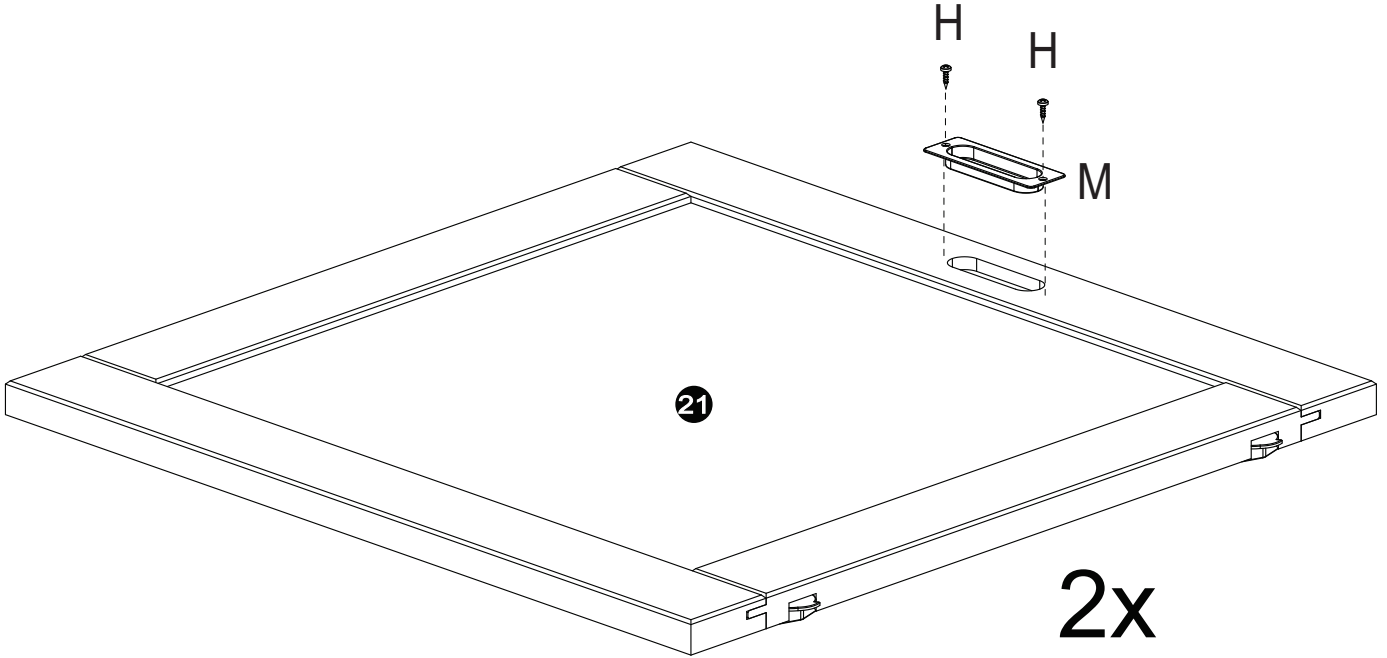
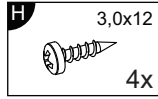
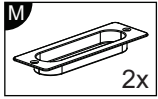
F 3,5x14
16x

K 4x

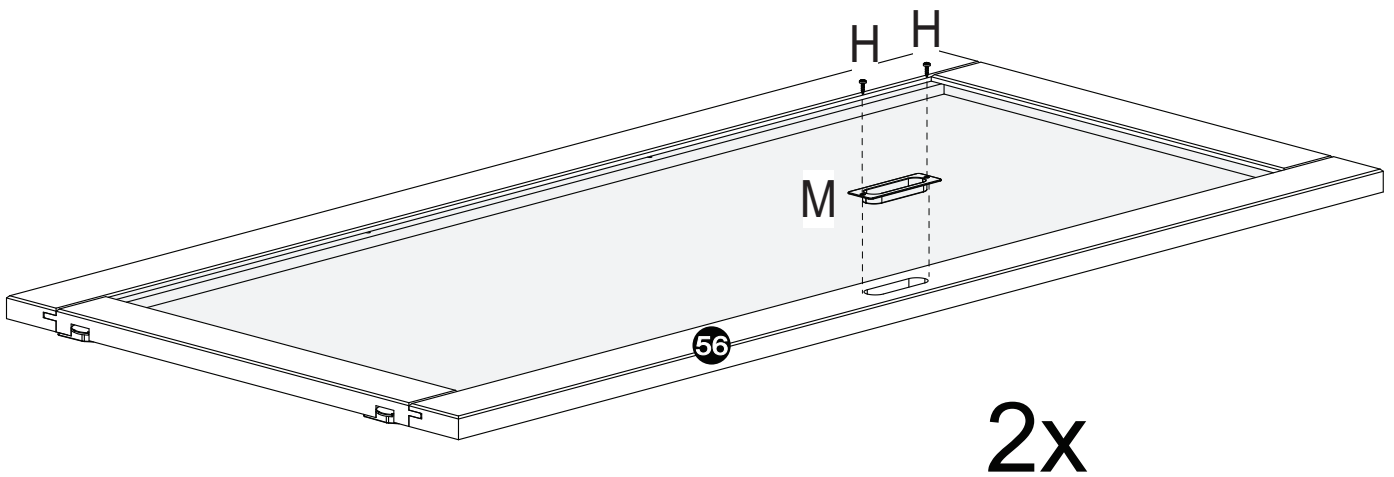
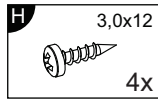
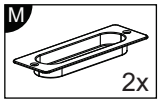
L 4x



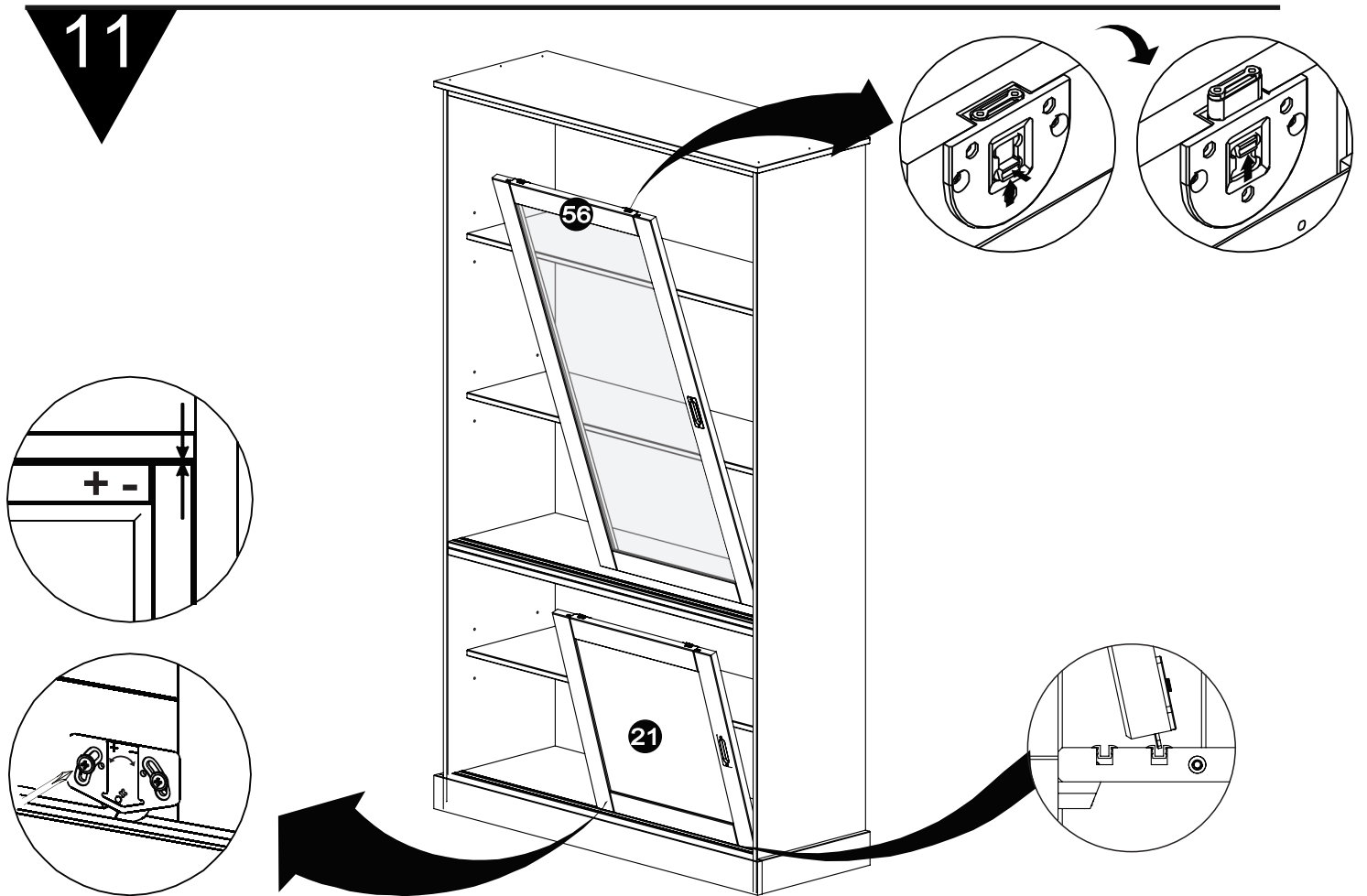
9



10



11



12

