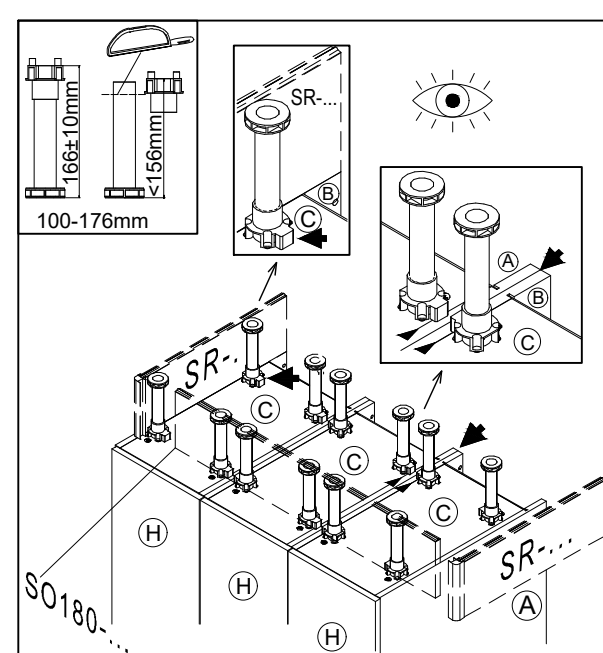
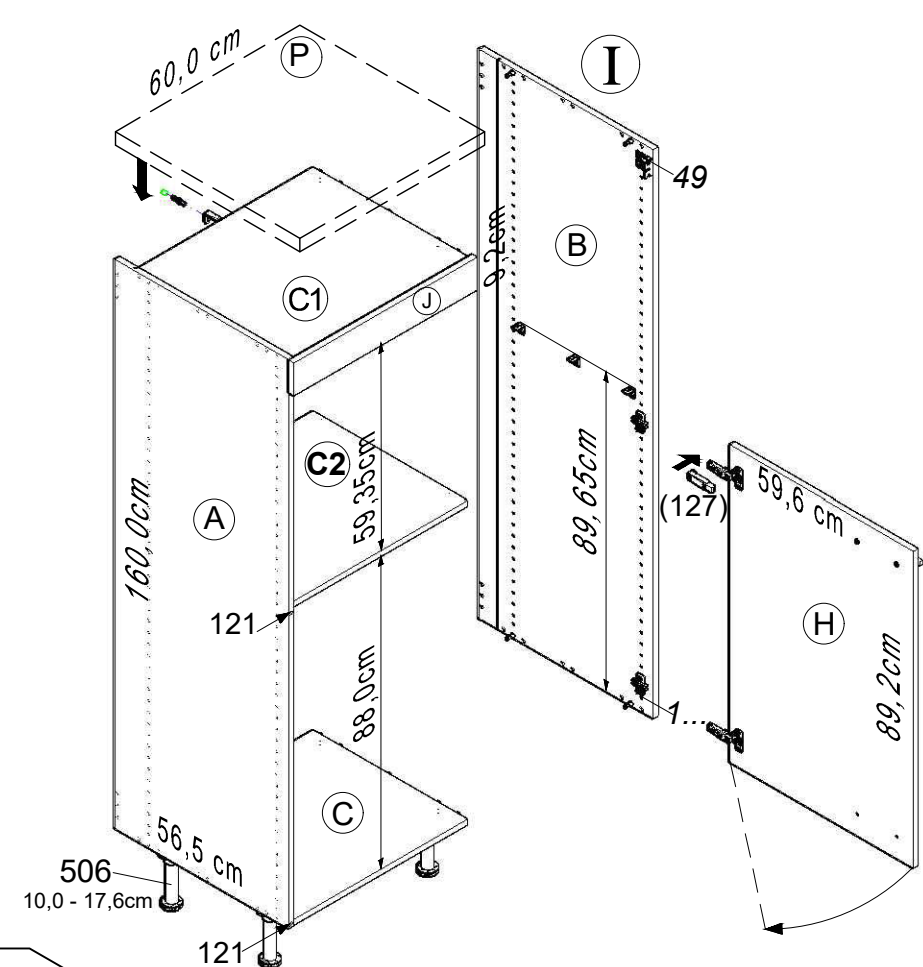
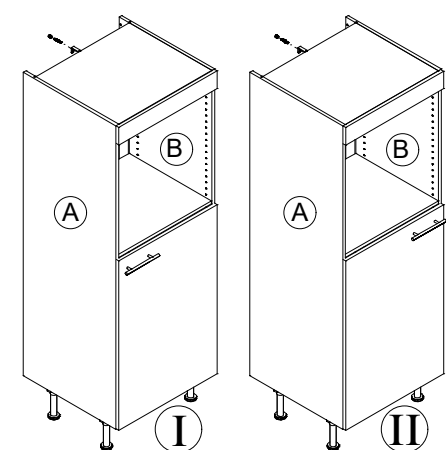


OPTIFIT
 JAKA-BKL GmbH
 Jaka Straße 3
 D-32351 Sternwede-Wehden

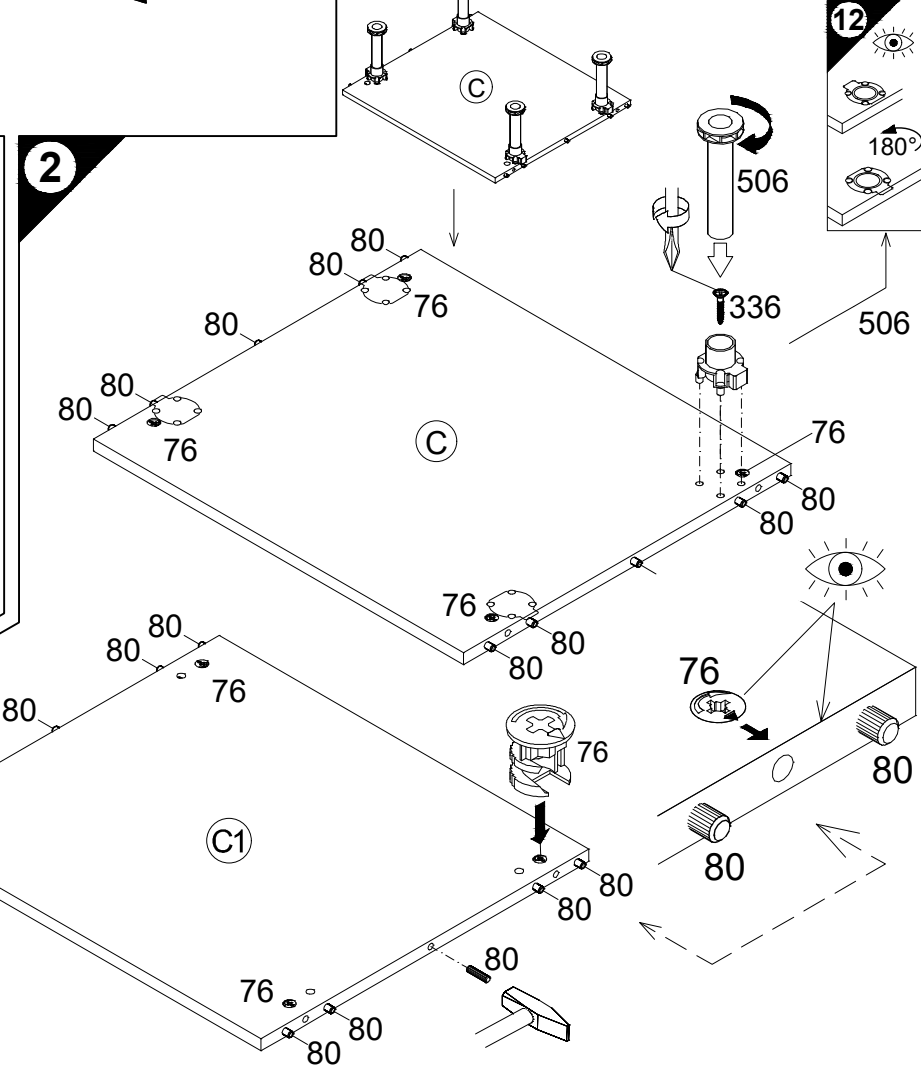
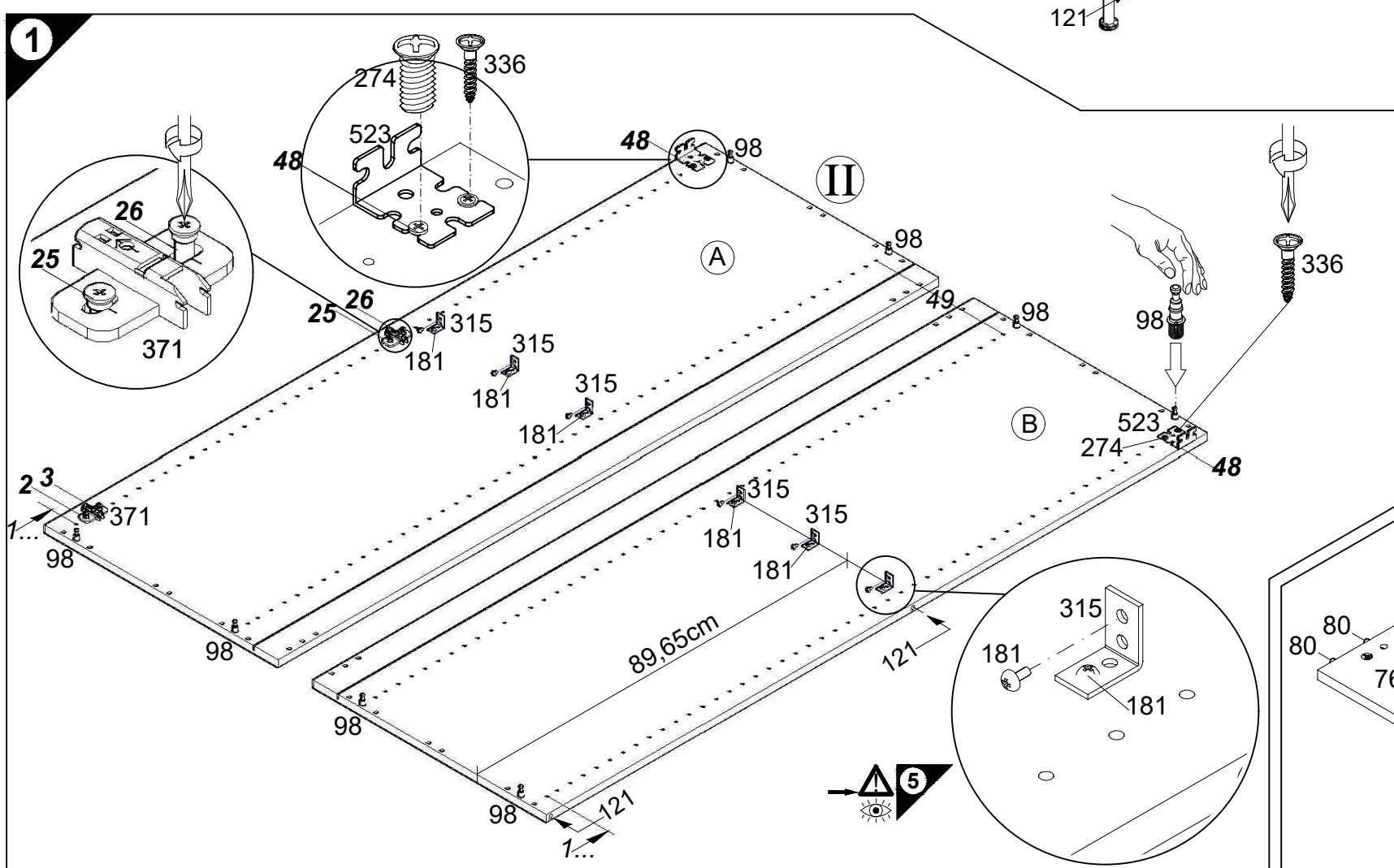
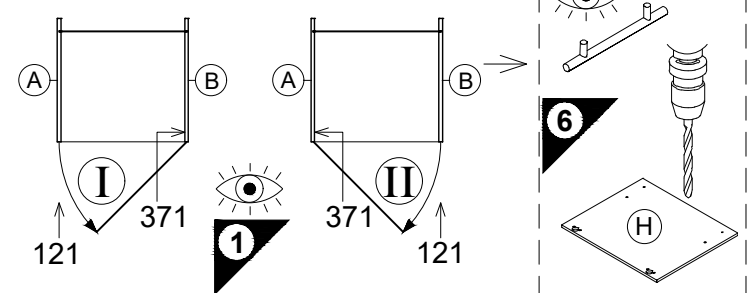
Montageanleitung

Service-Hotline
01805-678101
 0,14€ pro Minute
++49 für Österreich
 Auslandstarif pro Minute
service@jaka-bkl.de
 voor Nederland en België
00800-40119350
benelux@jaka-bkl.de

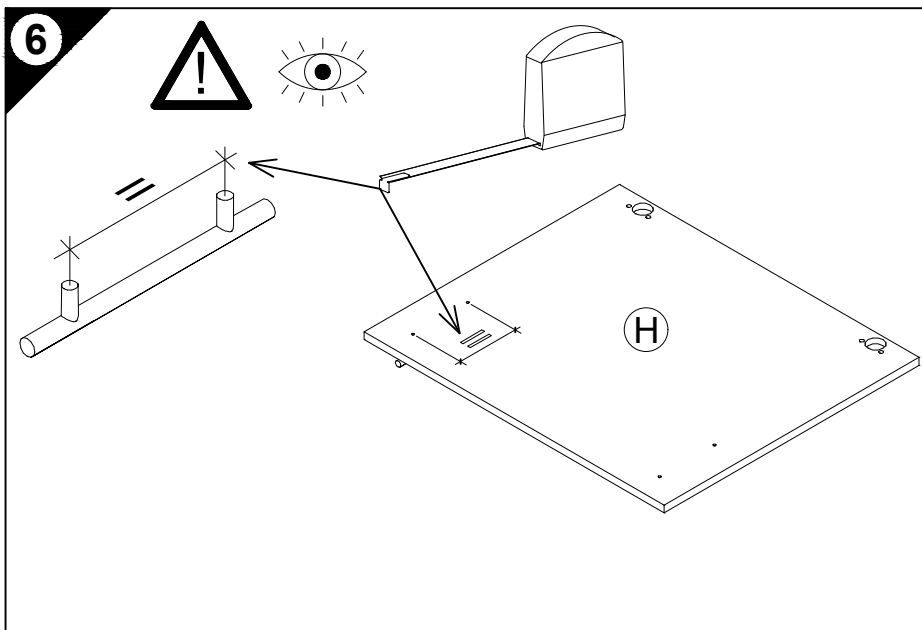
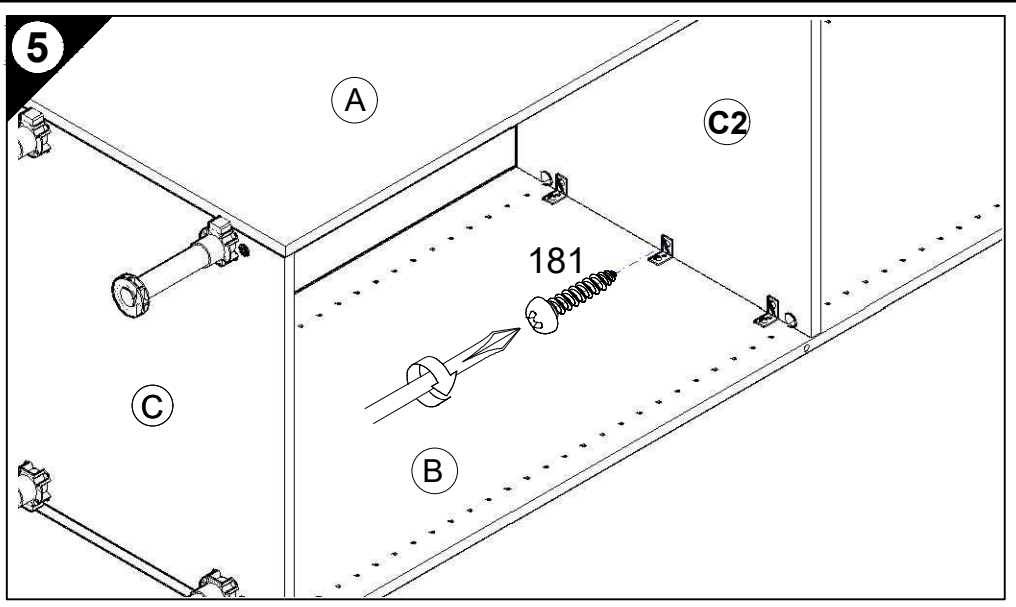
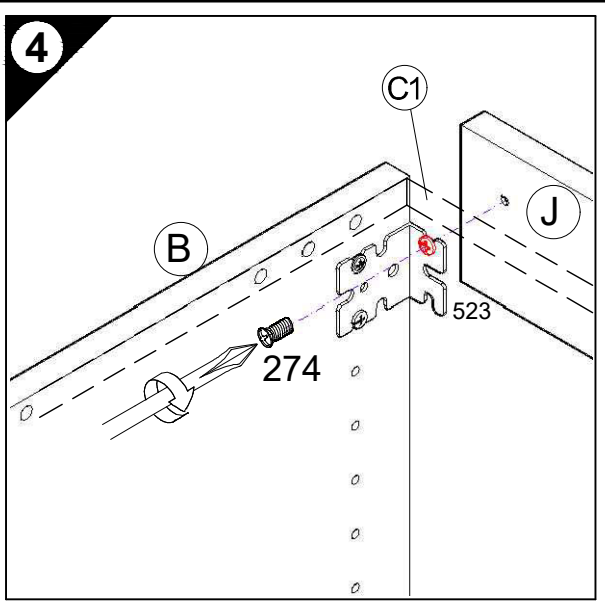
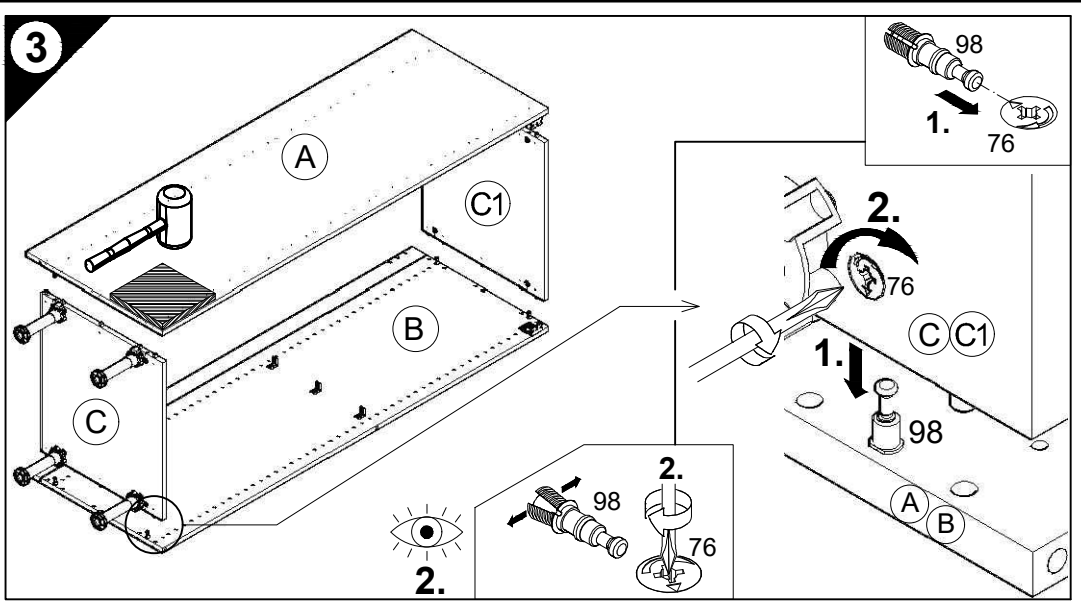


- 1**
8x Nr.98
2x Nr.371
1x Nr.121
6x Nr.315
6x 3,5x15 Nr.181
2x 948020 Nr.523
2x 948020 Nr.274
2x 948020 Nr.336
Ø4x15
- 2**
8x Nr.76
20x Ø8x30 Nr.80
2x Nr.506
4x Ø4x15 Nr.336

MH660-3D
MH660-8
VMH660-3
VMH660-8



- 1 → 2 → 3 ...
- 4 2x 948020 6,3x13 Nr.274
 - 5 6x 3,5x15 Nr.181
 - 7 2x Nr.370
 - 9 1x 419153 MH660-3D VMH660-3 Nr.127
 - 10 2x 4,5x30 Nr.417 2x Ø12 Nr.111
 - 11 1x Ø8x40 Nr.70 1x 4,5x45 Nr.175
 - 1x Nr.214 2x 4,5x15 Nr.191
 - 12 1x Nr.505
 - 14 4x 4x30 (P) Nr.164



D Holzunterlage verwenden!
Front andrücken, scharfen Bohrer verwenden und mit wenig Druck durchbohren!

GB Use a wooden base!
Press front down, use sharp drill bit and, by applying slight pressure, drill a hole

F Utiliser un support en bois !
Appuyer sur la façade, utiliser un foret bien affûté et percer en appliquant une faible pression !

NL Houten onderlegger gebruiken!
Druk het front aan, gebruik een scherpe boor en oefen bij het boren weinig druk uit!

E ¡Utilizar una base de madera!
¡Presionar el frente, utilizar una broca afilada y taladrar con poca presión!

I Utilizzare una base di legno! Appoggiare la facciata, utilizzare la punta di trapano affilata e trapanare esercitando solo una leggera pressione!

RUS Использовать деревянную подложку!
Прижать фасад, использовать острое сверло и просверлить с незначительным давлением!

PL Używać podkładkę z drewna!
Docisnąć front, użyć ostrego wiertła i przewiercić, używając małej siły nacisku!

H Alkalmazzon fa alátétet!
Nyomja le az előlapot, használjon éles fúrót, és kis nyomással fúrja át!

CZ Použijte dřevěný podklad!
Přitlačte čelo, použijte ostrý vrták a provrtejte pomocí malého tlaku!

SLO Uporabite leseno podlago!
Pritisnite ličnico ter z ostrim svedrom in z majhnim pritiskom izvrtaite luknjo!

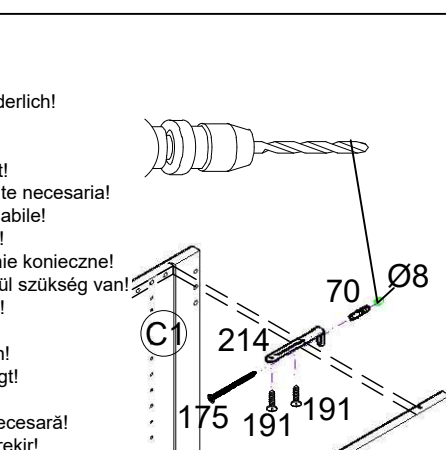
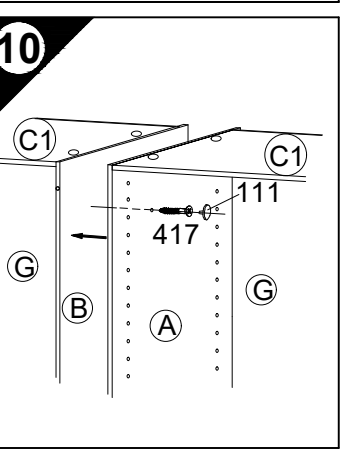
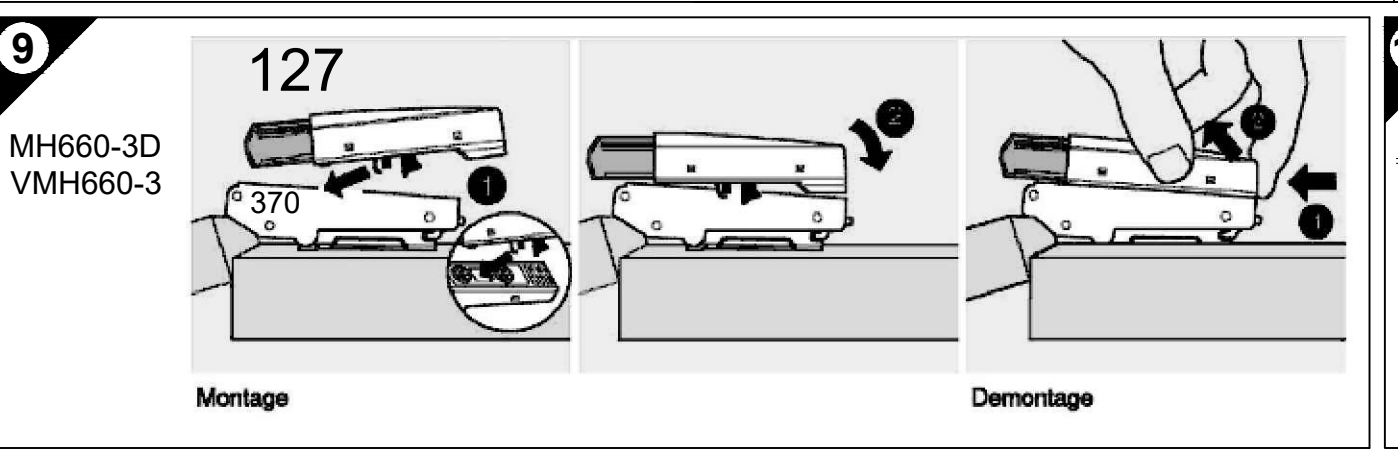
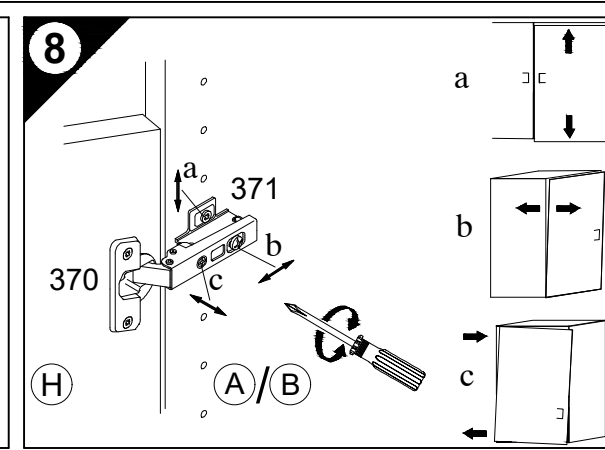
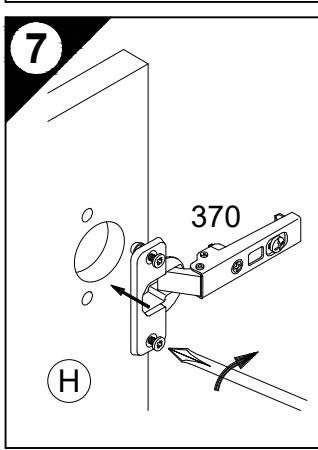
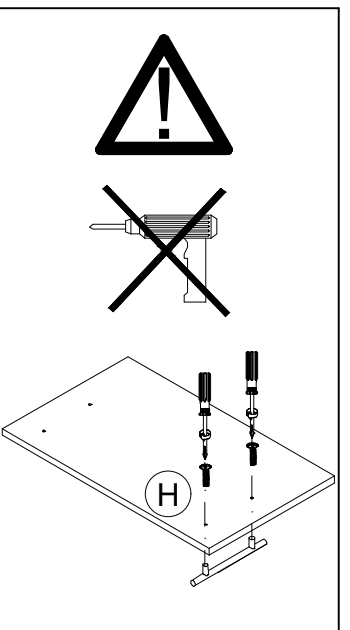
FIN Käytä puualustaa!
Paina etulevy paikoilleen, käytä terävää poranterää ja poraa reikä vain kevyesti painamalla!

S Använd ett träunderlag!
Tryck fronten mot underlaget, använd vass borr och borra igenom med ett lätt tryck!

SK Použite drevený podklad!!
Pritlačte front, použite ostrý vrták a prevrťajte miernym tlakom!

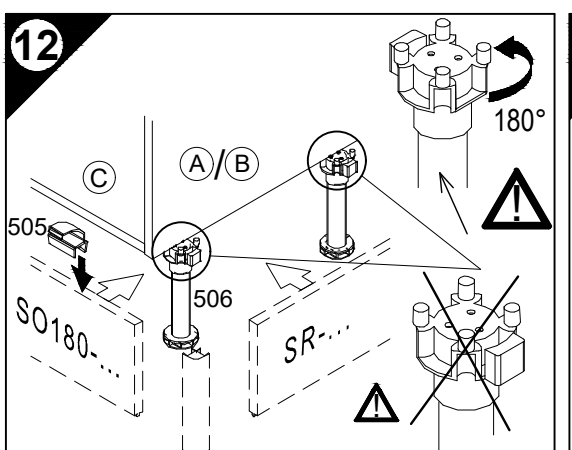
RO suport de lemn! Împingeți frontul, utilizați un burghiu ascuțit și perforați exercitând doar o presiune redusă!

TR Ahşap taban kullanın!
Önden bastırın, keskin matkap ucu kullanın ve az basınç uygulayarak delin!

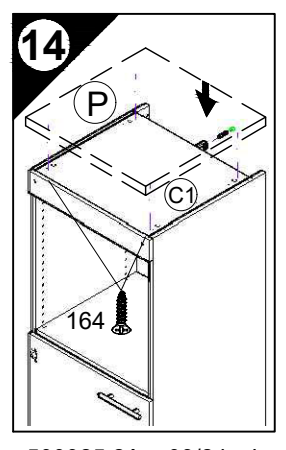


D Wandbefestigung zwingend erforderlich!
GB Wall fixing essential!
F A fixer impérativement au mur!
NL Wandbevestiging dringend vereist!
E ¡Fijación en la pared absolutamente necesaria!
I Il fissaggio alla parete è indispensabile!
RUS Крепление к стене обязательно!
PL Mocowanie do ściany bezwzględnie konieczne!
H A falra törtéző rögzítésre feltétlenül szükség van!
CZ Nástěnná montáž nezbytně nutná!
SLO Obvezna je pritrditev na steno!
FIN Kiinnitettävä ehdottomasti seinään!
S Ett väggfäste är absolut nödvändigt!
SK Nutná montáž na stenu!
RO Fixarea la perete este neapărat necesară!
TR Duvara sabitlenmesi kesinlikle gerekir!

D Untergrund und Befestigungsmittel auf Eignung prüfen!
GB Check substructure and fixings for suitability!
F Contrôler si le support et les moyens de fixation sont bien adéquats !
NL Ondergrond en bevestigingsmateriaal op functionaliteit controleren!
E ¡Comprobar el suelo y los medios de fijación en cuanto a su aptitud!
I Controllare l'idoneità del fondo e del materiale di fissaggio!
RUS Основание и крепежный материал проверить на пригодность!
PL Podłoże oraz materiały do zamocowania sprawdzić na ich przydatność!
CZ Přezkoušejte podklad a vhodnost upevňovacích prostředků!
H Az alapfelületet és a rögzítő anyagokat megfelelőség szempontjából ellenőrizni kell!
CZ Přezkoušejte podklad a vhodnost upevňovacích prostředků!
SLO Preverite, če se ujemajo spodnja stran in pritrdilna sredstva!
FIN Tarkista alustan ja kiinnitysvälineiden sopivuus!
S Kontrollera att underlaget och fästmedlen är lämpliga!
SK Prevete vhodnosť podkladu a upevňovacích prostriedkov!
RO Verificați caracterul adecvat al suprafeței suport și al mijloacelor de fixare!
TR Zeminin ve bağlanti elemanlarının uygunluğunu kontrol edin!



D Lüftungsgitter einbauen! (als Zubehör erhältlich)
GB Install ventilation grille (available as an accessory)
F Installer une grille d'aération ! (disponible en accessoire)
NL Luchtrooster inbouwen! (verkrijgbaar als accessoire)
E ¡Montar la rejilla de ventilación! (se puede obtener como accesorio)
I Montare la griglia di aerazione! (disponibile come accessorio)
RUS Встроить вентиляционную решетку! (продается как принадлежность)
PL Zamontować kratkę wentylacyjną! (dostępna jako dodatkowe wyposażenie)
H Építse be a szellőzőrácsot! (tartozékként kapható)
CZ Zamontujte větrací mřížku (k dodání jako příslušenství)
SLO Potrebna je vgradnja preračevalne rešetke! (dobiljivo kot dodatna oprema)
FIN Asenna tuuletusrillä! (saatavana lisävarusteena)
S Montera luftningsgallret! (Kan levereras som tillbehör)
SK Namontujte vetraciu mriežku! (dostupné ako príslušenstvo)
RO Montați grilajul de aerisire! (disponibil ca accesoriu)
TR Havalandırma ızgarasını takın! (aksesuar olarak temin edilir)



SERVICEKARTE

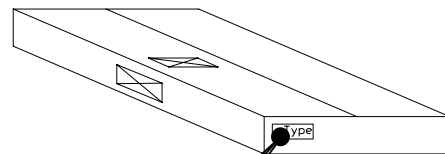
VH

Liebe Kundin, lieber Kunde,

obwohl wir unsere Möbel vor der Auslieferung einer eingehenden Endkontrolle unterziehen, kann es vorkommen, dass einmal ein Zubehörteil fehlt oder während des Transports beschädigt wird. Senden sie den Artikel bitte nicht zurück, sondern fordern sie einfach Ersatz für das Einzelteil bei unserer Kundenhotline an. Die Telefonnummern finden sie auf den Serviceseiten im Katalog.

Bitte benennen sie die Teile wie sie auf ihrer Aufbauanleitung angegeben sind. Fügen sie auch **Artikelnummer, Modellnamen und Farbnummer** bei. **Siehe Beispiel.**

Wir werden ihre Anforderung sofort bearbeiten und ihnen das Ersatzteil umgehend zusenden.



Muster - Bestellung		
Artikelnummer	123 456	
Modellname	Unterschrank VU634	
Farbe	TA 01	
Benötigte Ersatzteile:		
Bezeichnung	Nr.	Anzahl
Beschlagteil	98	2
Teil B	E 440 023	1

Bitte entnehmen sie die notwendige Ersatzteilnummer der Aufbauanleitung die zum Möbel gehört!

Kundendaten	
Kundennummer	
Name	
Vorname	
Strasse	
Haus-Nr.	
PLZ	
Ort	
Rechnungsdatum	
Tel. für Rückfragen	
Notizen:	

Ersatzteilbestellung		
Artikelnummer		
Modellname		
Farbe		
Benötigte Ersatzteile:		
Bezeichnung	Nr.	Anzahl
Grund der Ersatzteilanforderung:		