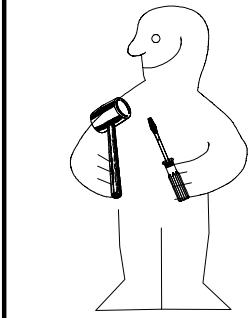
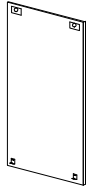




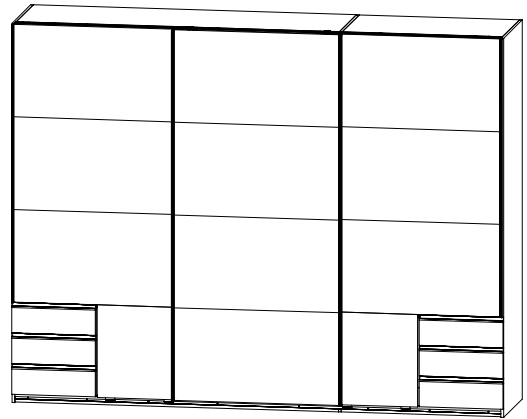
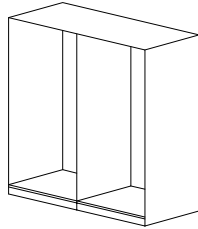
980873



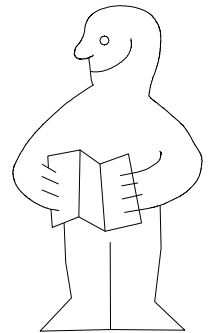
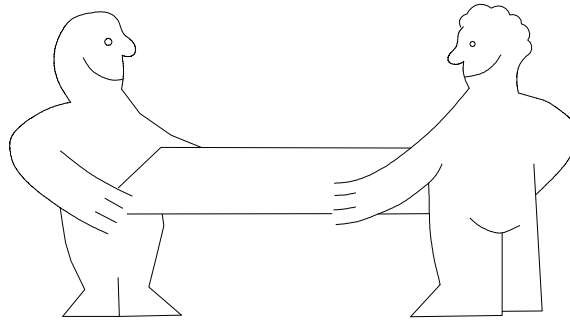
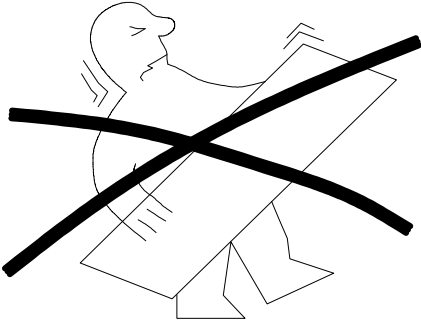
1.



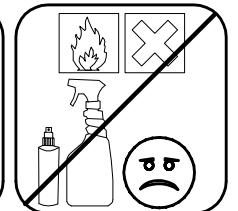
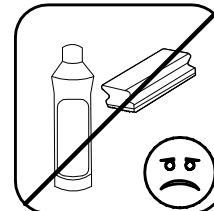
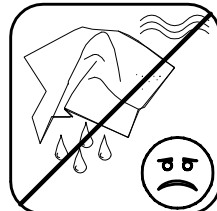
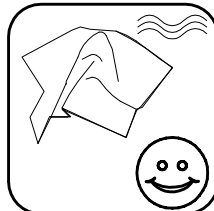
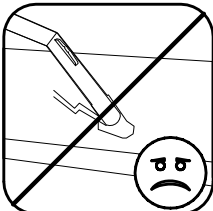
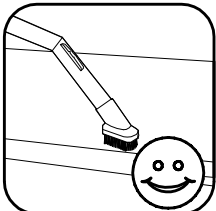
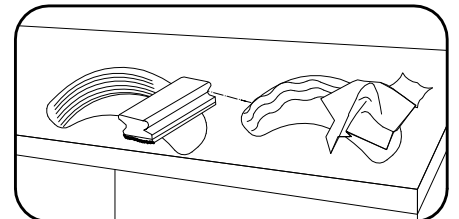
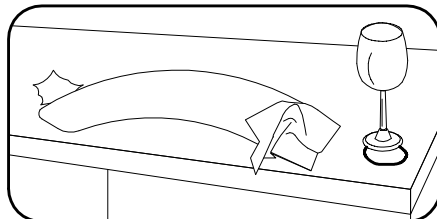
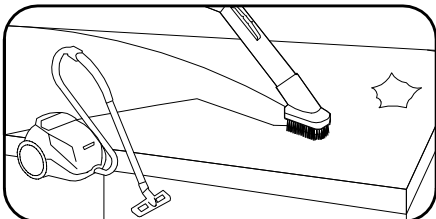
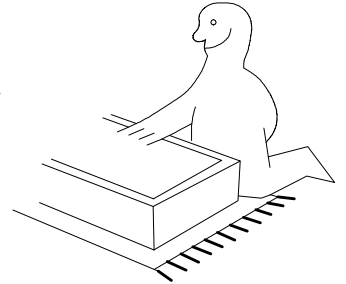
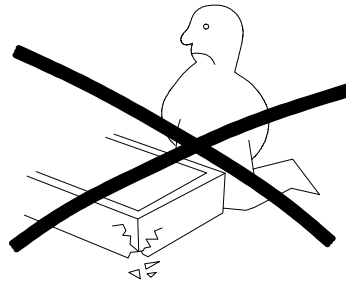
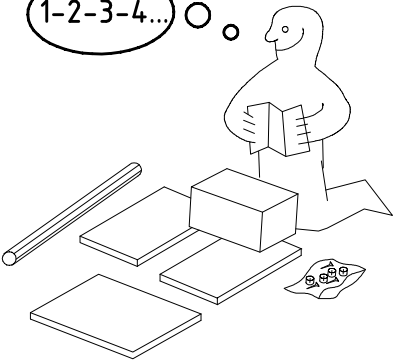
2.

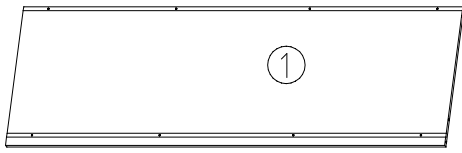
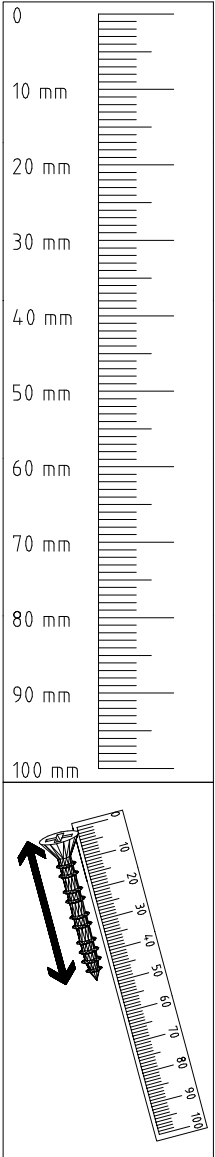
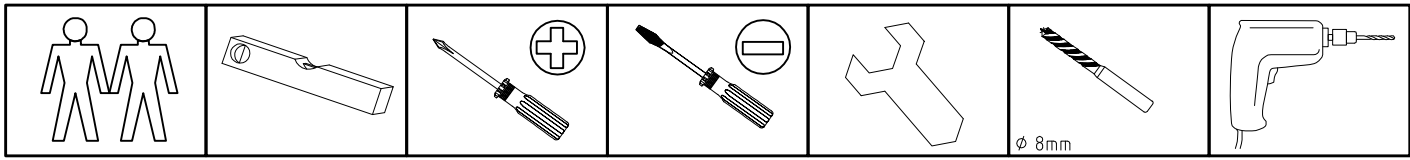


NSP 270 4tlg-3trg ASK



1-2-3-4... ○





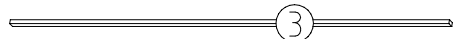
①

1761x560x15



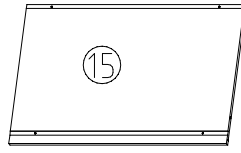
②

1761x32x15



③

1761x32x15



⑮

873x560x15



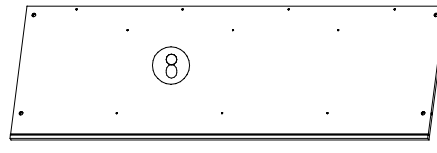
⑯

873x32x15



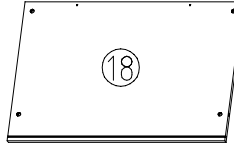
⑰

873x32x15



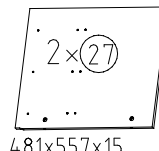
⑧

1761x560x15



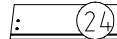
⑱

873x560x15



2x⑳

481x557x15



⑳

6x
456x138x15



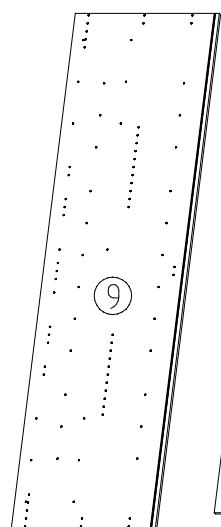
6x⑳

408x437x2,5



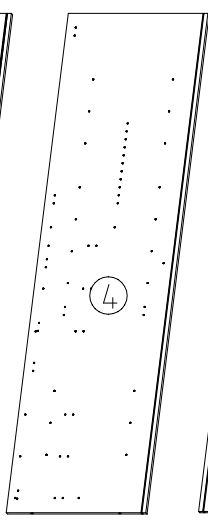
6x⑳

439/422/439x92x12



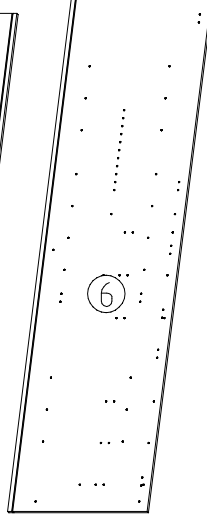
⑨

2064x577x15



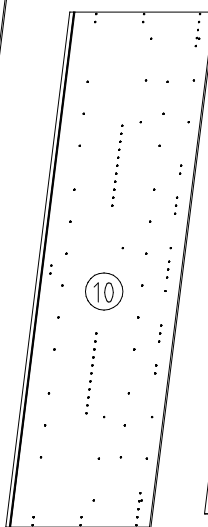
④

2001x560x15



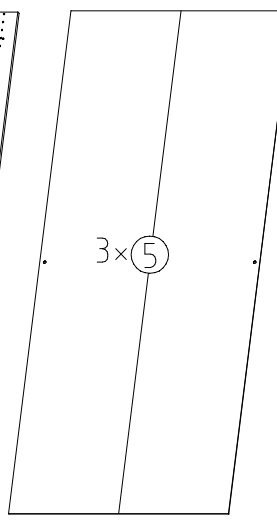
⑥

2064x560x15



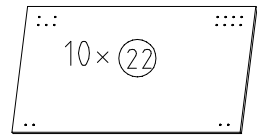
⑩

2064x577x15



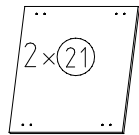
3x⑤

2015x882x2,5



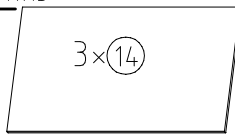
10x⑳

916 x 504 x 15



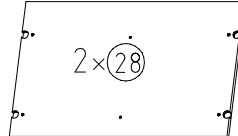
2x⑳

455 x 504 x 15



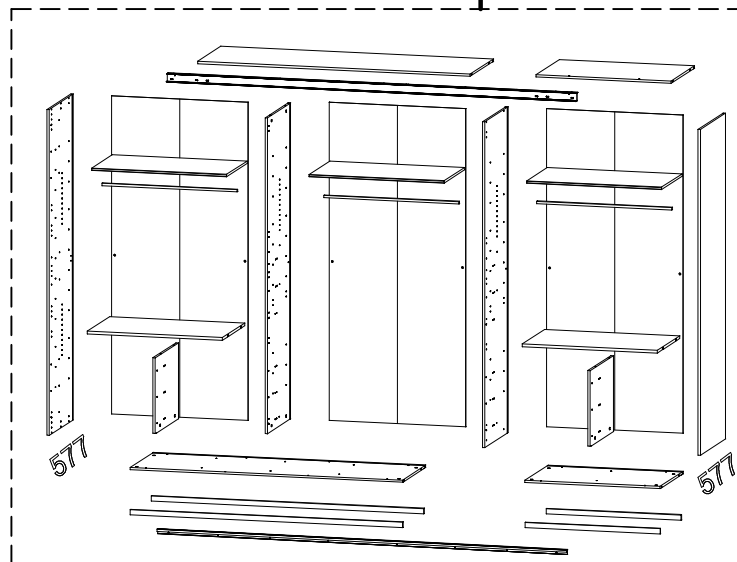
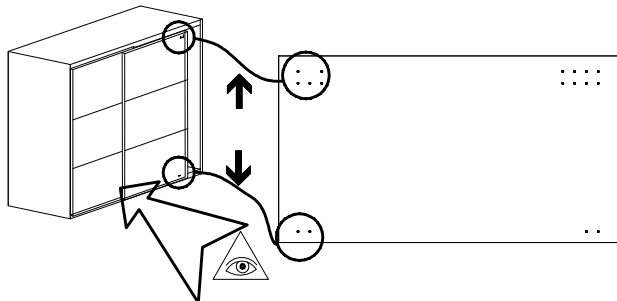
3x⑭


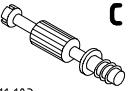

873x500x18

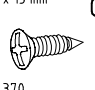

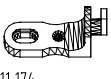


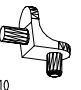

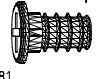
2x⑳

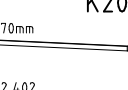
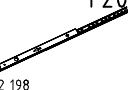
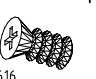
873x540x18


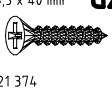




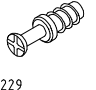


 111 102	A 24x
 111 103	C 16x
 111 103	F3 4x

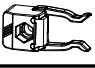


 121 370	G1 3,5 x 15 mm	12x
 117 001	K1	6x
 111 174	J1	8x


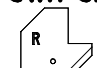
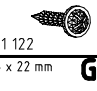

 111 610	L7 3,5 x 35 mm	12x
 121 375	G14 M6 x 11 mm	14x
 121 181	T6	6x




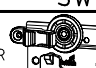
 112 402	K20 870mm	3x
 112 198	Y20 M6 x 10	12x
 112 616	T3	24x


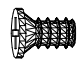

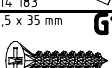
 111 252	VB23 3,5 x 40 mm	8x
 121 374	G25	14x
 121 122	SP13 4 x 13mm	2x



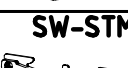
 353 018	D ø8 x 30	4x
 111 229	F	8x
 163 007	Z 3 x 13 mm	2x
 121 113	G21	24x

 121 xxx	SWT-ST	2x
 M4 x 13 mm	SWT-SM5 GH13	7x
 M4 x 10 mm	G43	7x

 L	SWH-SKL	1x
 R	SWH-SKR	1x
 4 X 13mm	SP13	104x
 3,5 x 22 mm	G24	10x

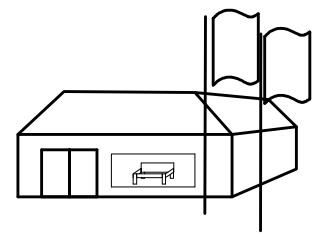
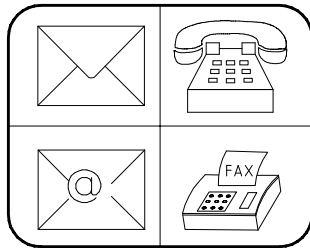
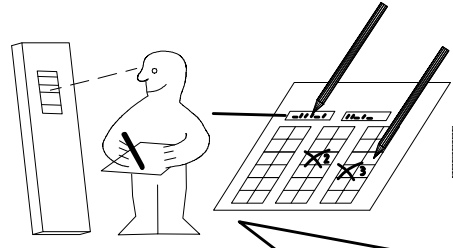
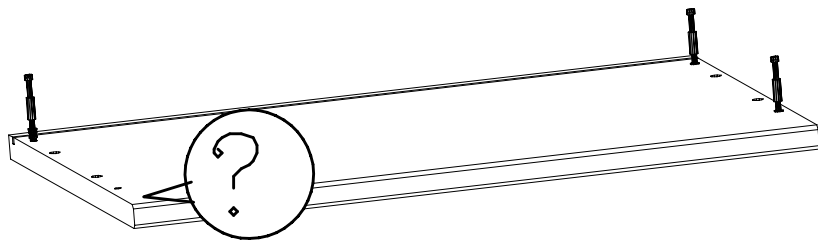
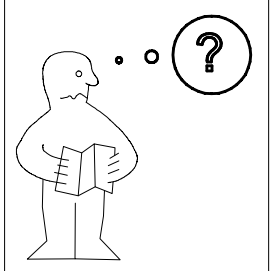
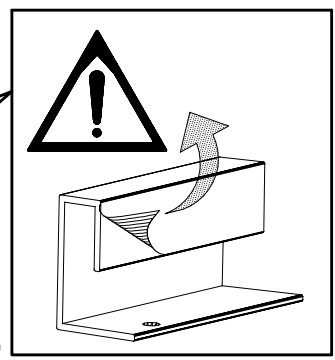
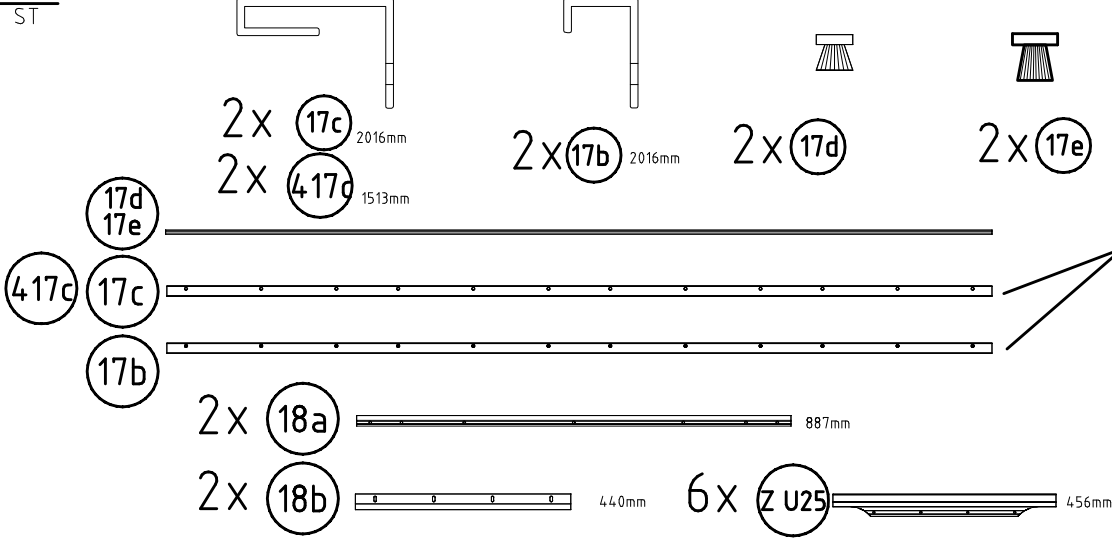
 121 370	SWT 1	2x
 111 030	SWT 2	2x
 114 183	SWT 8 L	1x
 121 375	SWT 9 R	1x

 121 370	G1 3,5 x 15 mm	2x
 111 030	T2 6,3 x 10,5 mm	34x
 114 183	H5 3,5 x 35 mm	11x
 121 375	G14	4x

 121 375	SWH 7	4x
 121 375	SWH 6	2x
 121 375	SW-STM	1x

1x **FPN**
316/1760
2204/2648/3092/3536

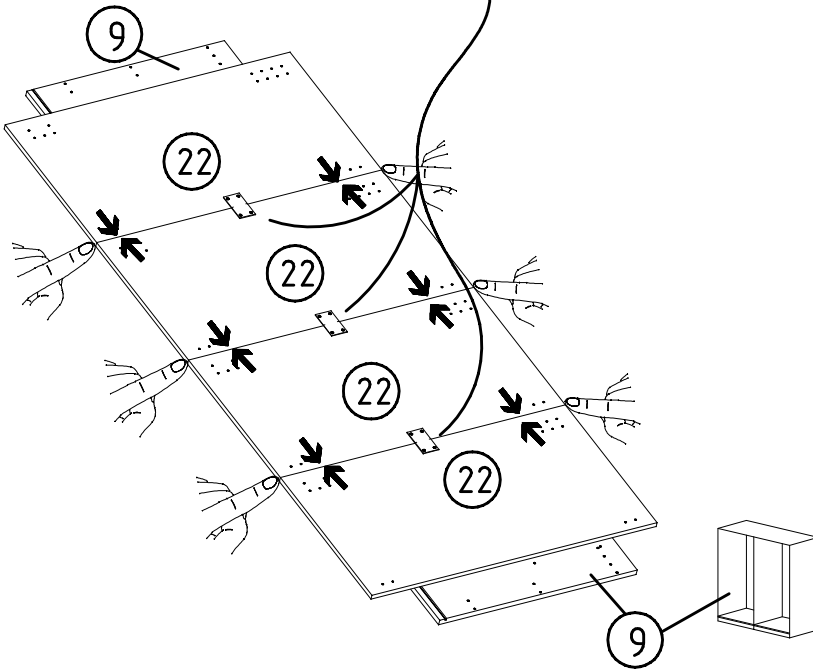
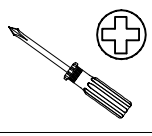
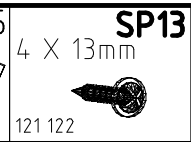
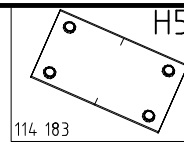
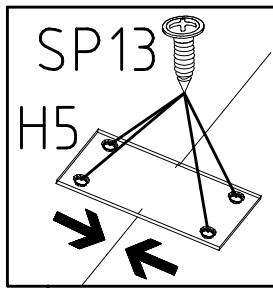
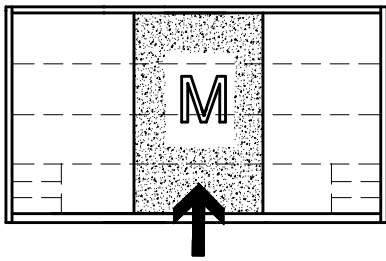
1x **SP-LP**
316/1760
2204/2648/3092/3536



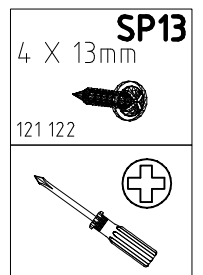
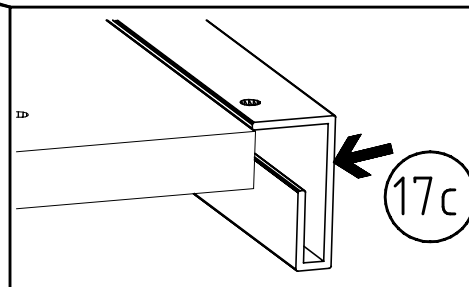
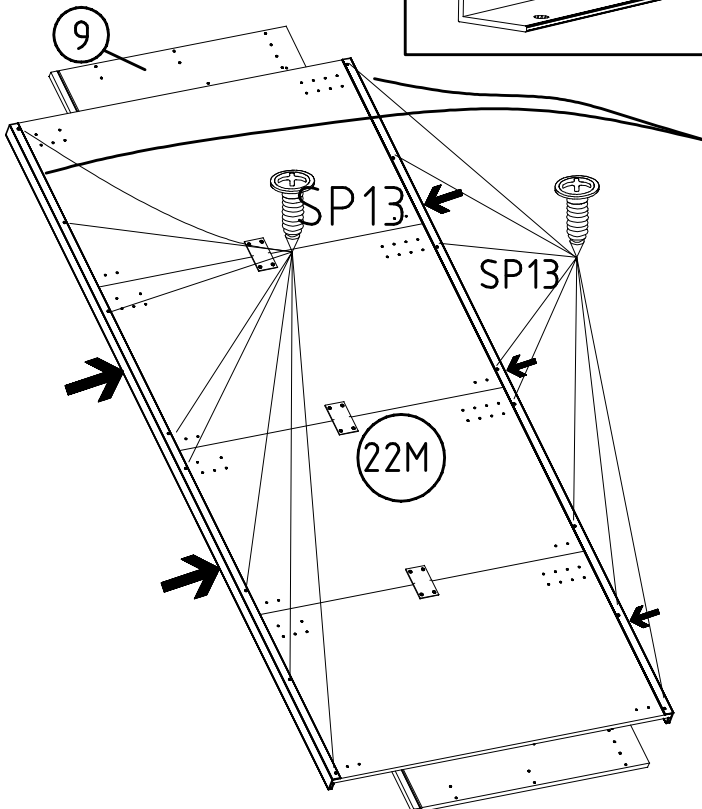
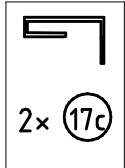
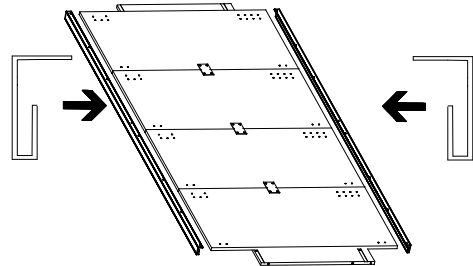
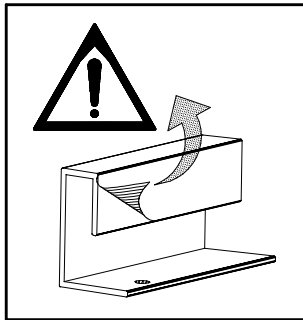
Auftrag/Order-No
No. de Commande

Kunde/Customer
Client

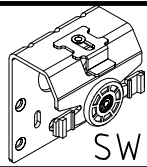
1



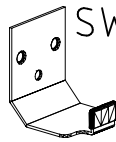
2



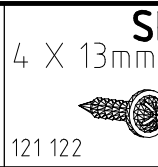
3



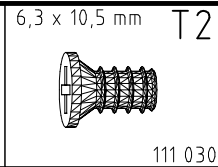
SWT 1



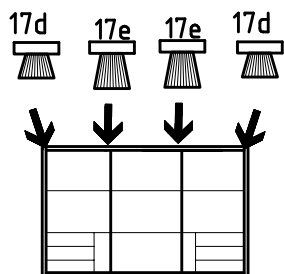
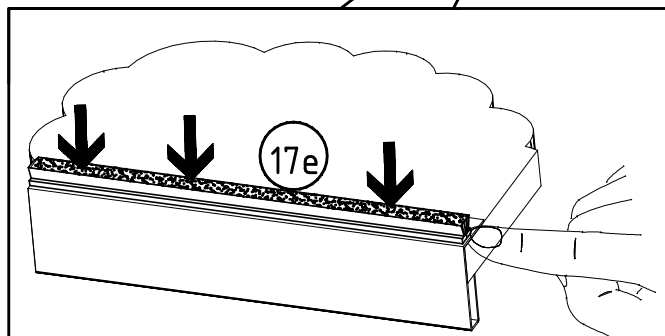
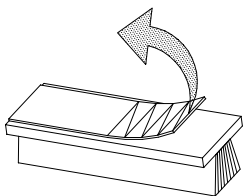
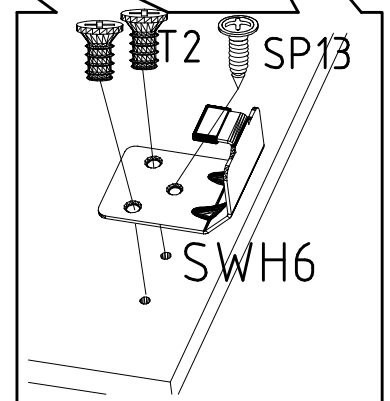
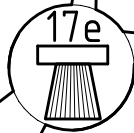
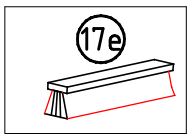
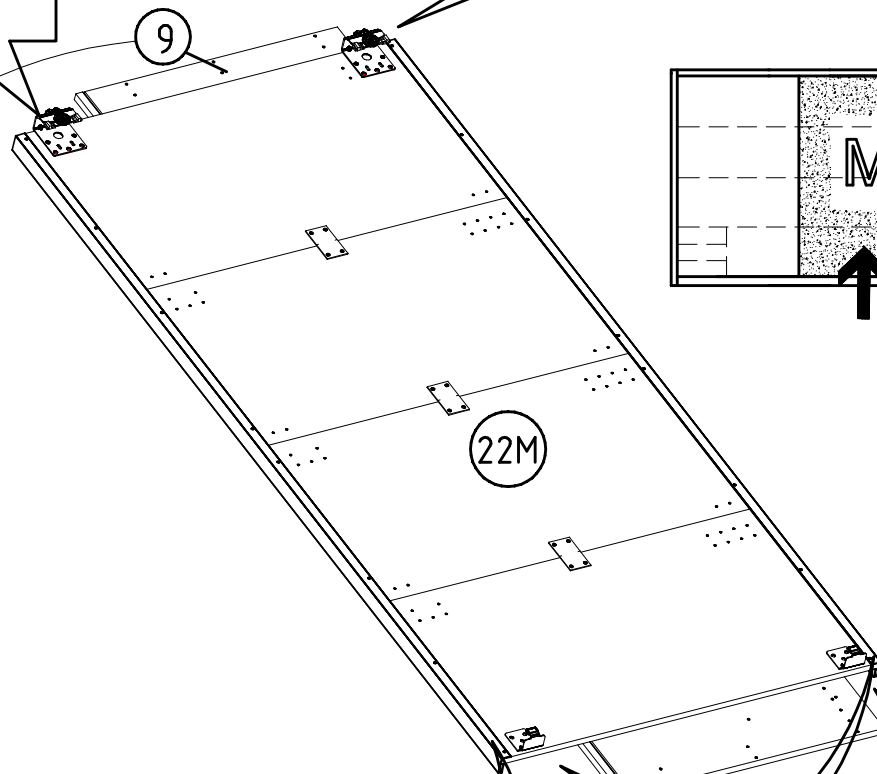
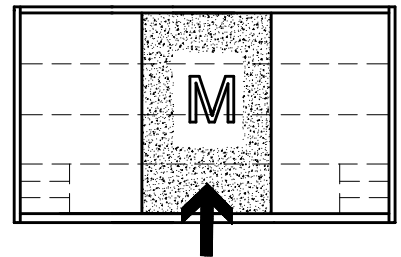
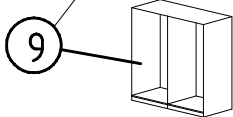
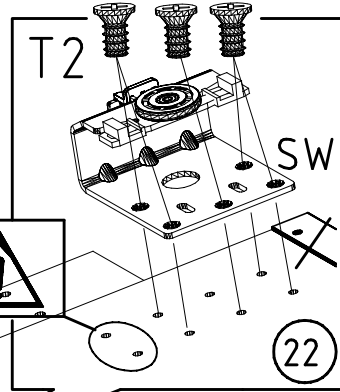
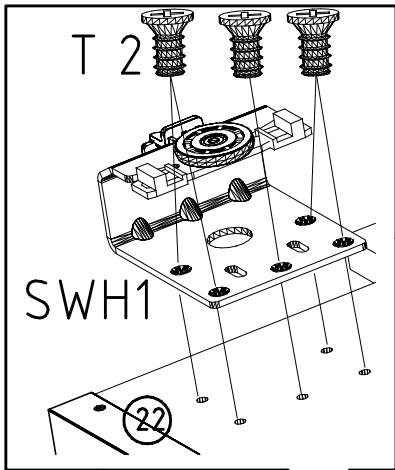
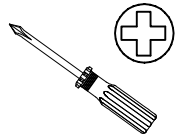
SWH 6



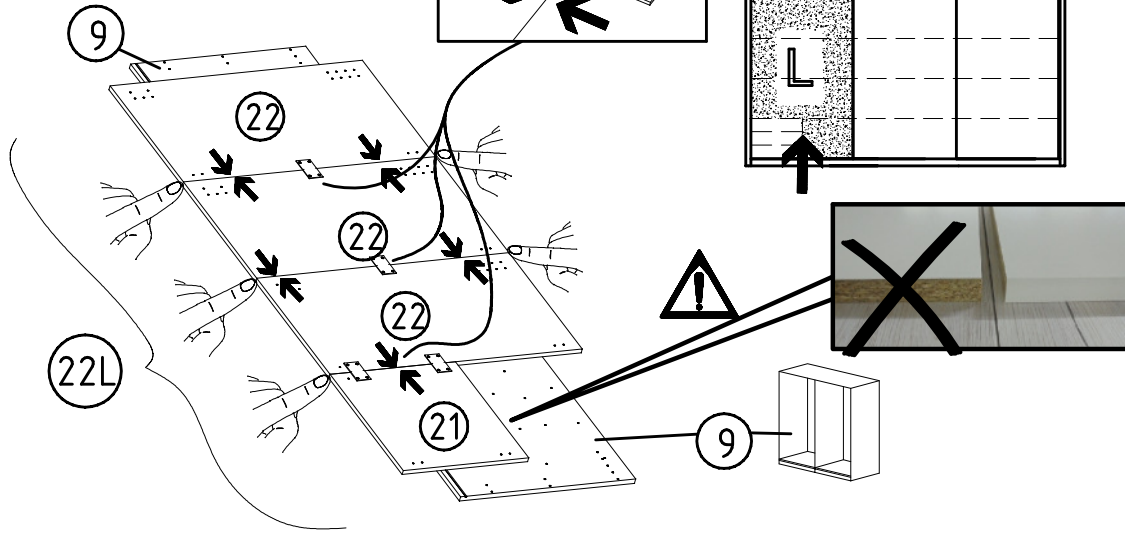
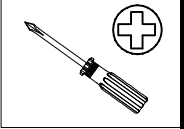
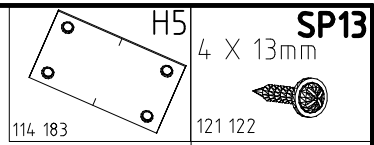
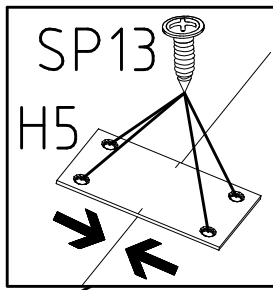
SP13
4 X 13mm
121 122



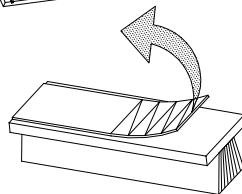
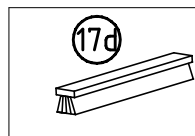
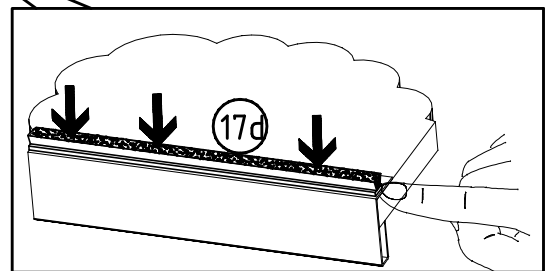
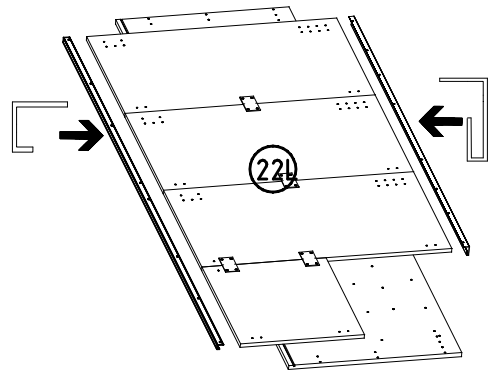
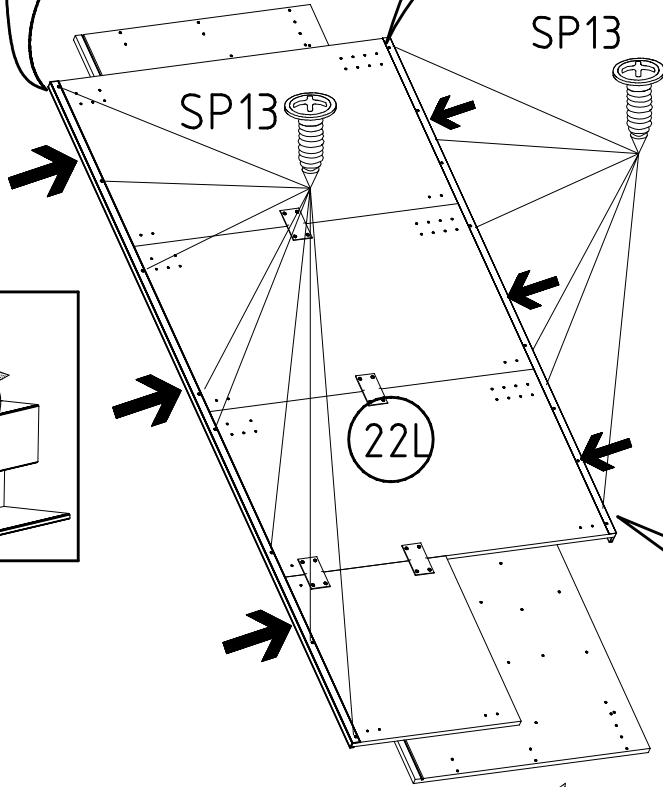
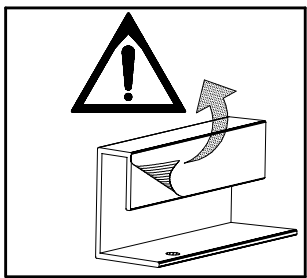
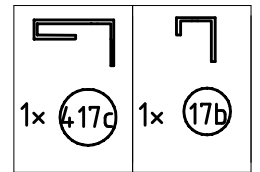
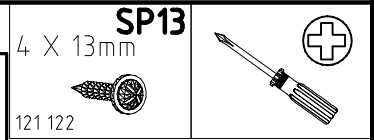
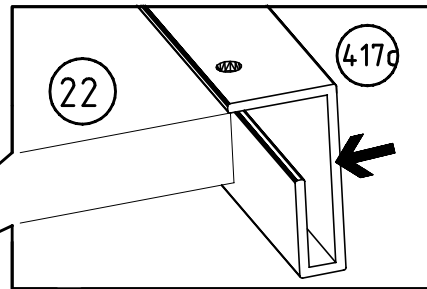
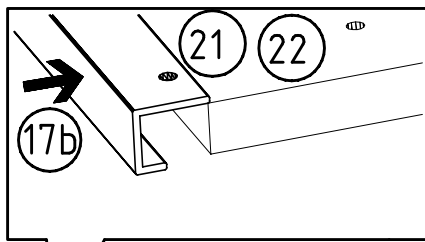
6,3 x 10,5 mm T2
111 030



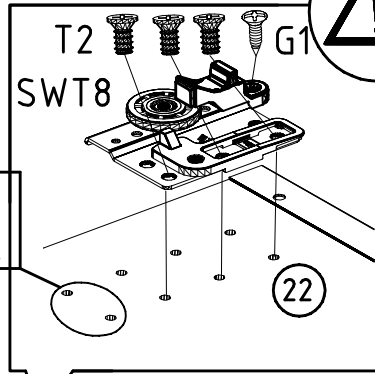
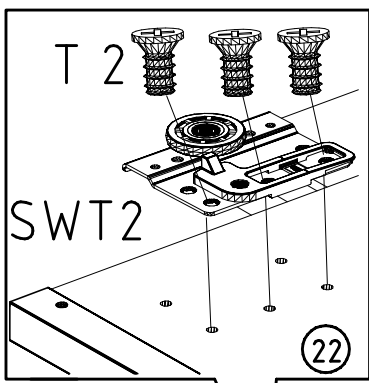
4



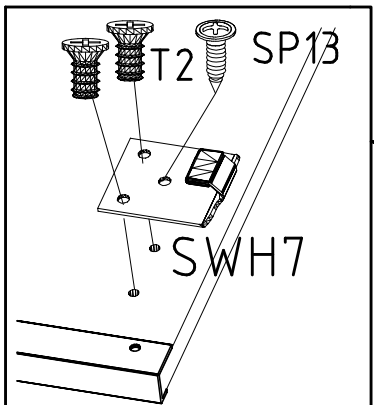
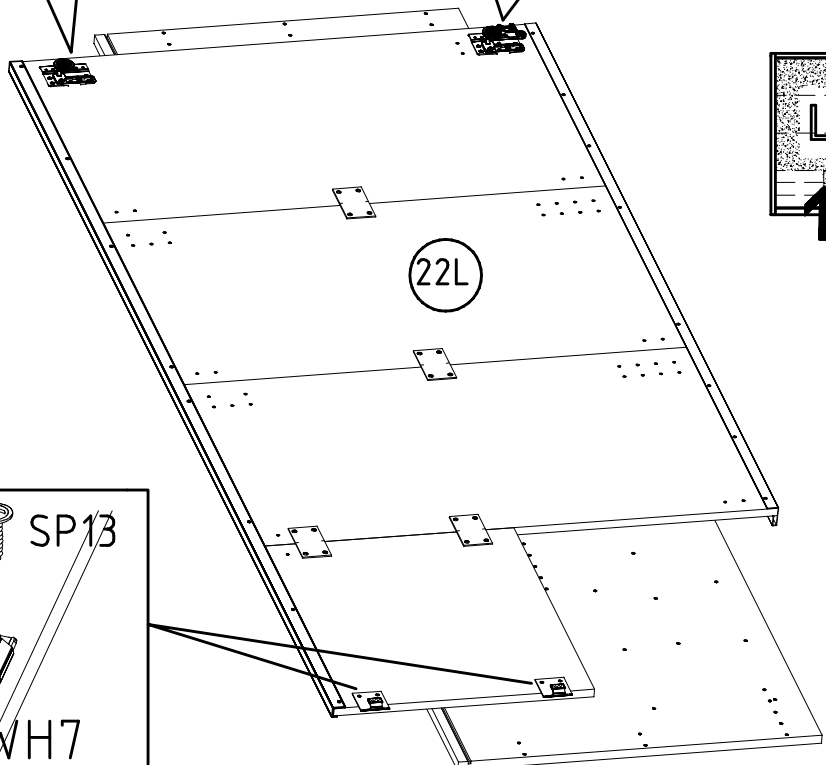
5



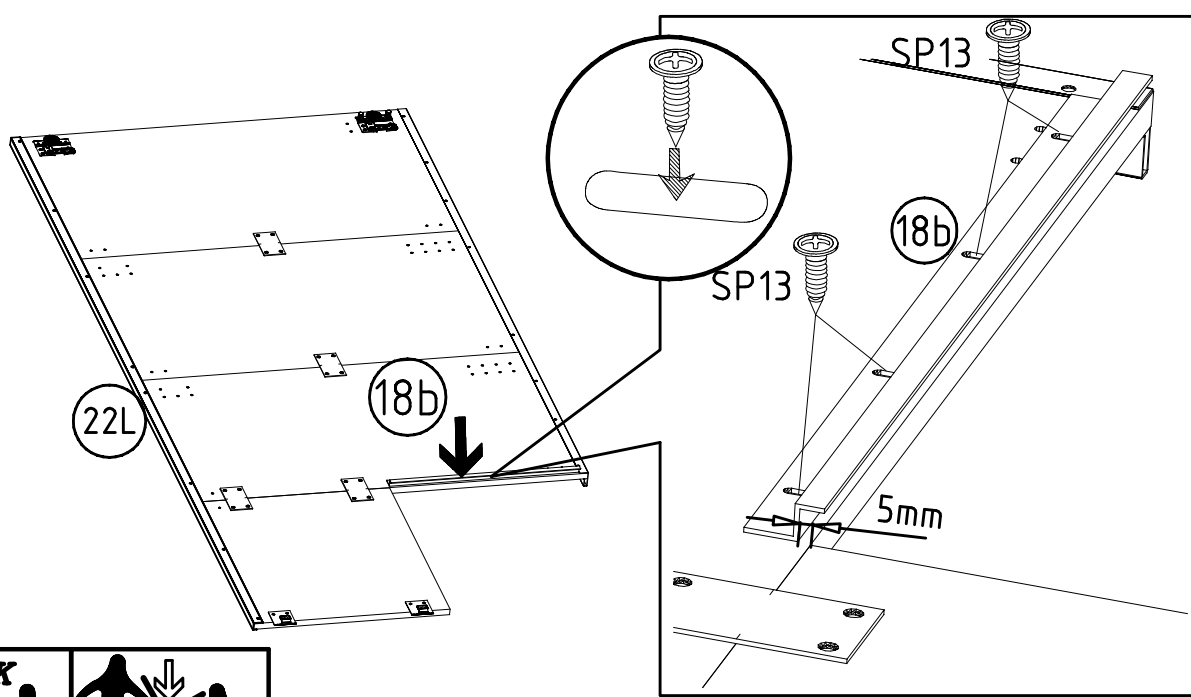
6



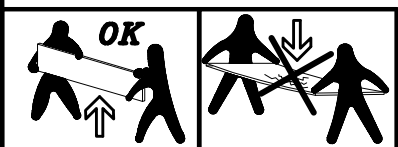
	SWT2		SWT8
	SWH 7		4 X 13mm
	6,3 x 10,5 mm T2		121 122
			111 030



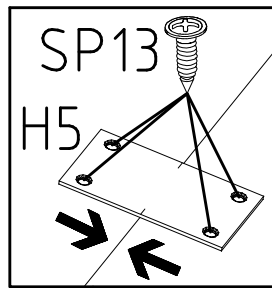
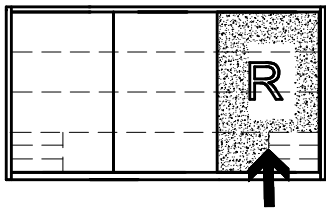
7



	SP13
	4 X 13mm
	121 122



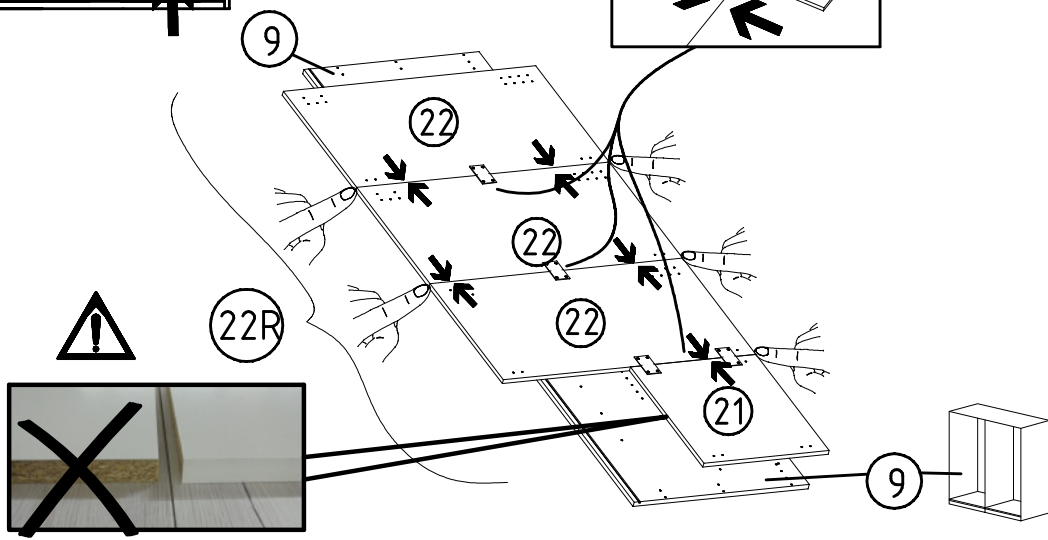
8



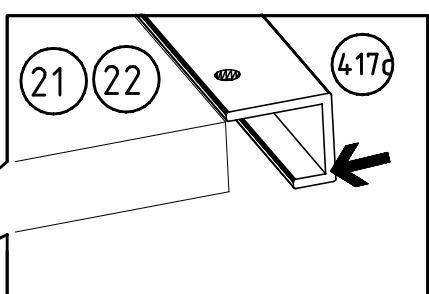
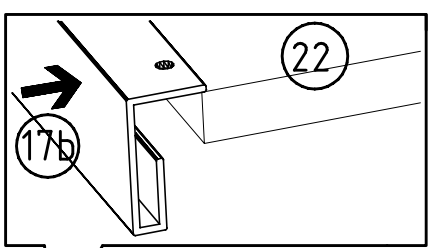
SP13
4 X 13mm

114 183

121 122



9

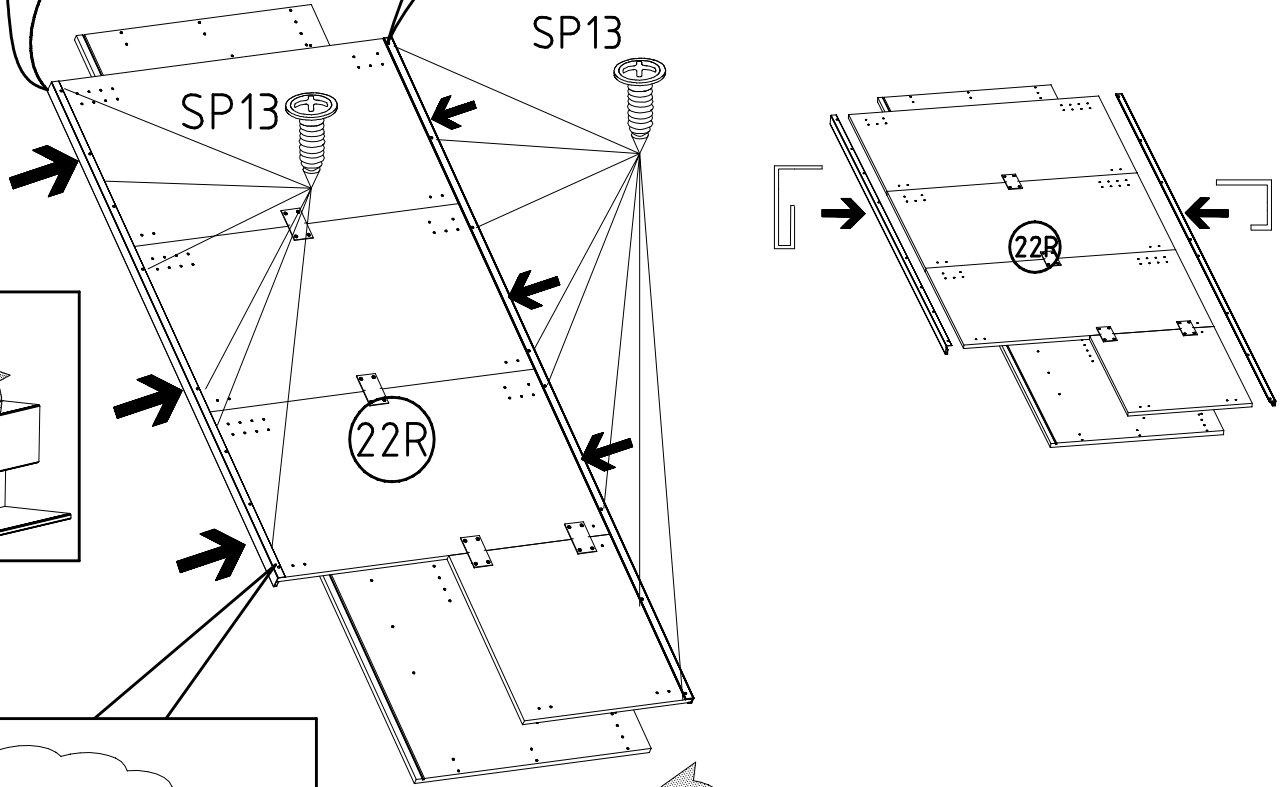
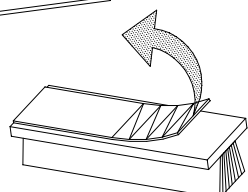
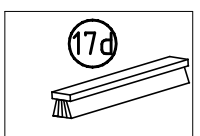
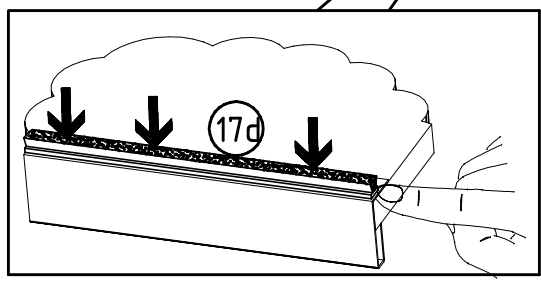
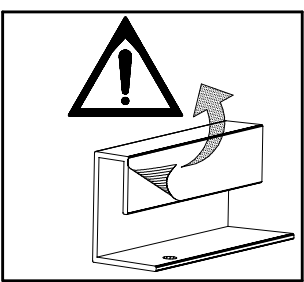


SP13
4 X 13mm

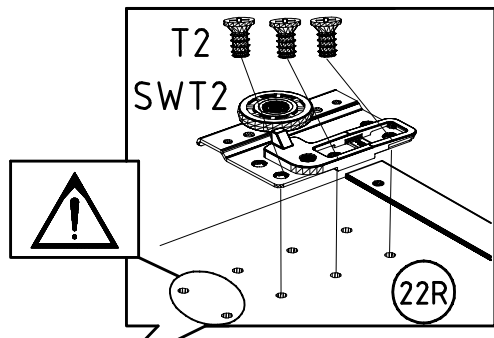
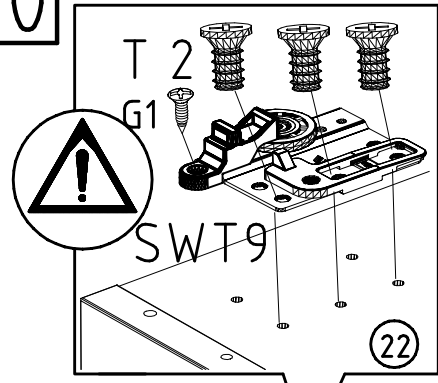
121 122

1x 417c

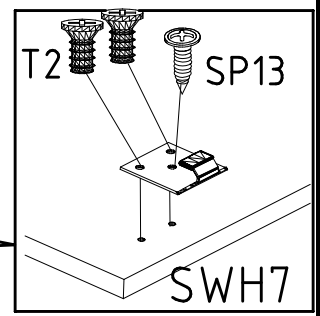
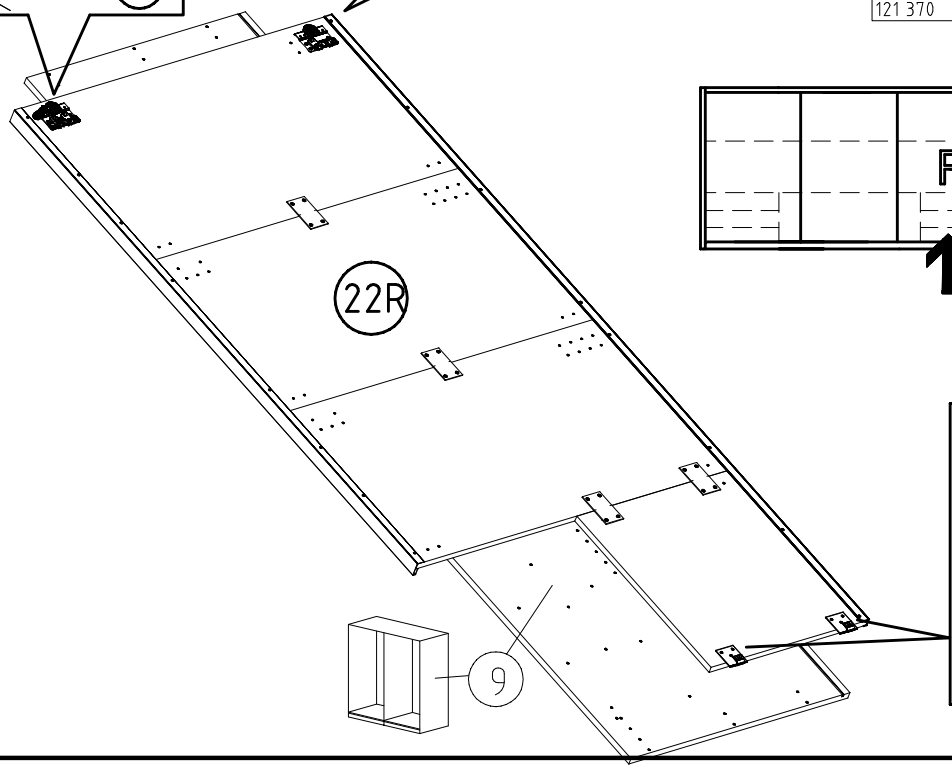
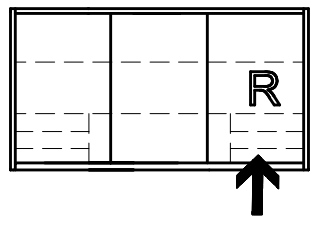
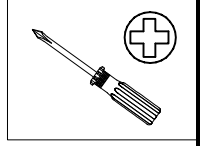
1x 17b



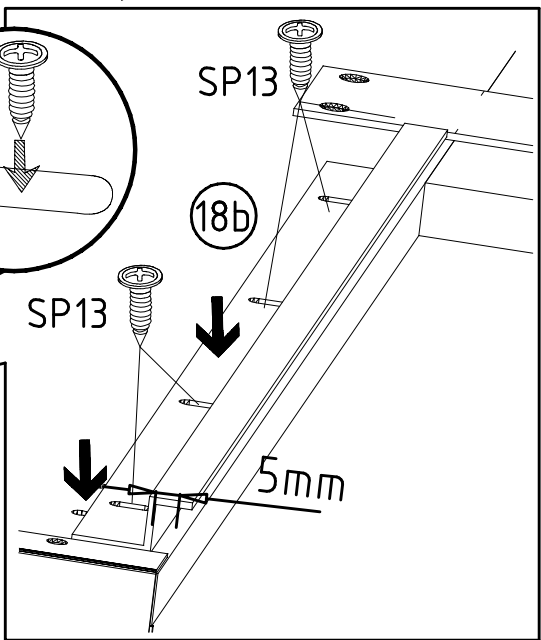
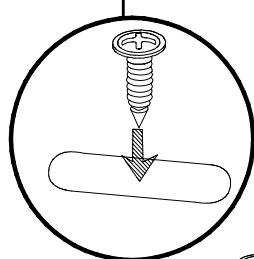
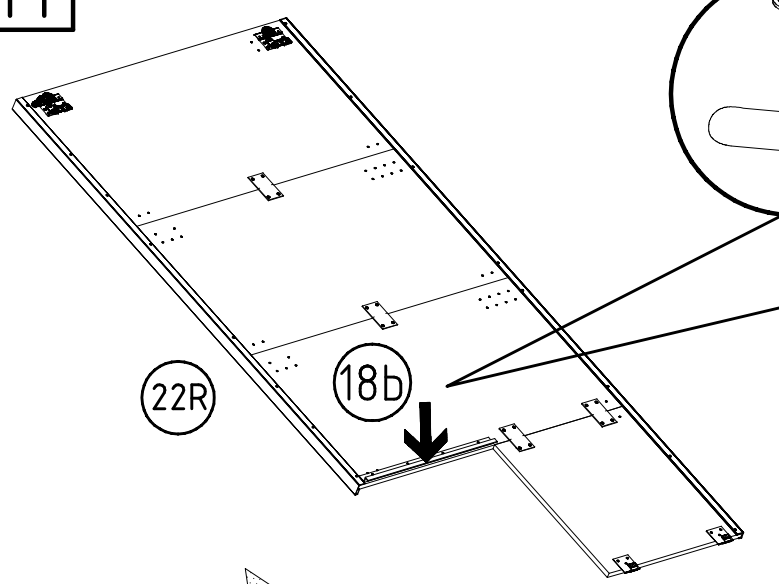
10



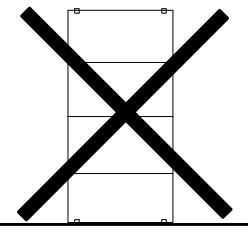
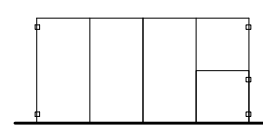
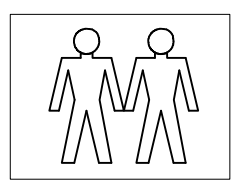
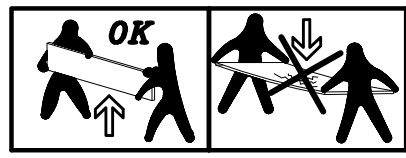
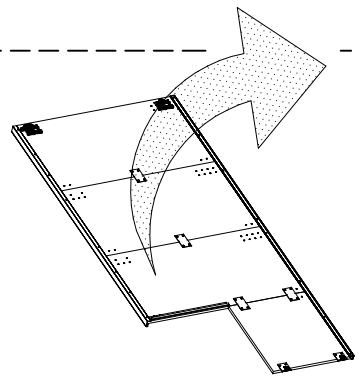
SWT2	SWT9
6,3 x 10,5 mm	T 2
111 030	SWH 7
3,5 x 15 mm	G1
	4 X 13mm
121 370	
	121 122



11



4 X 13mm
121 122



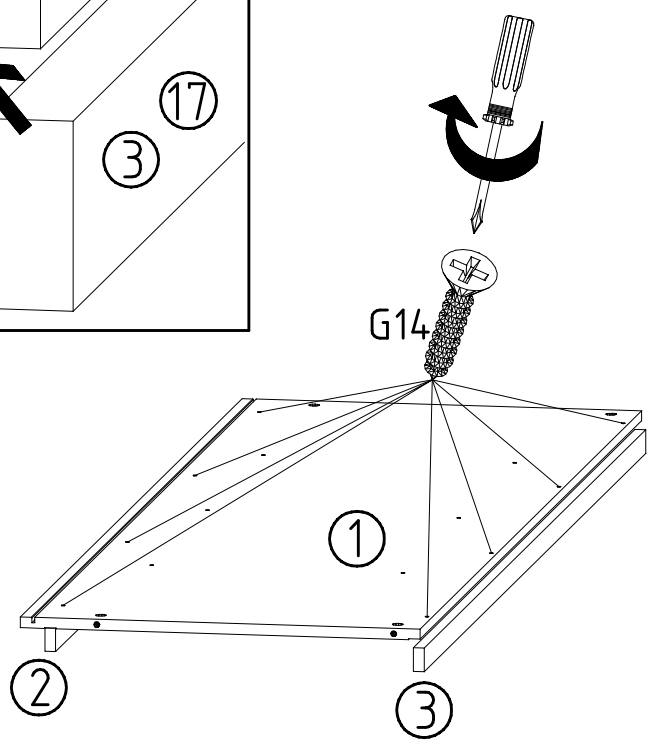
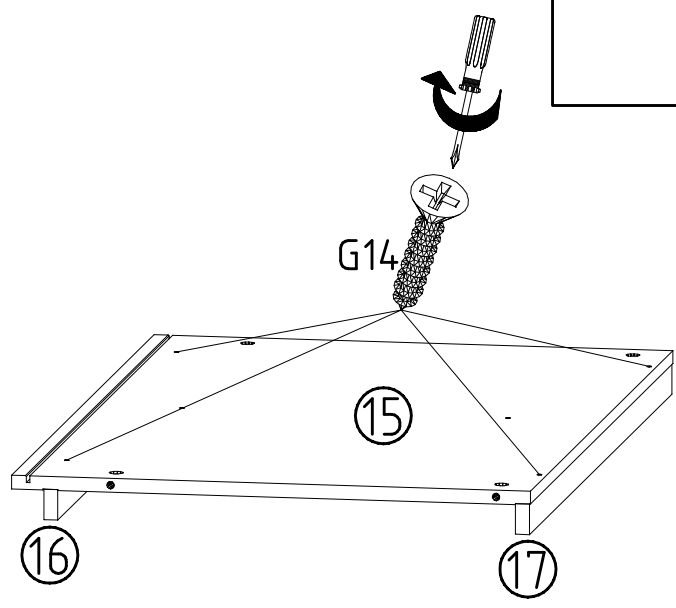
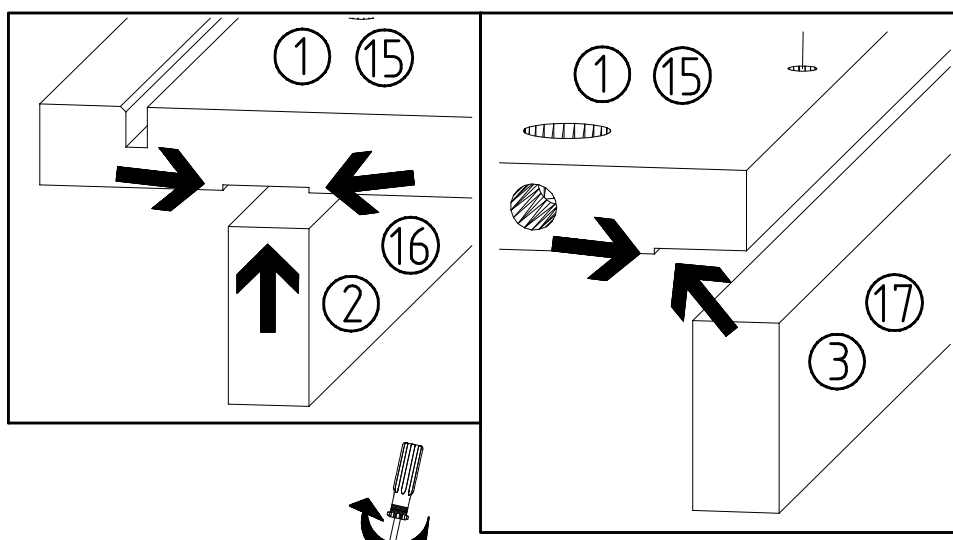
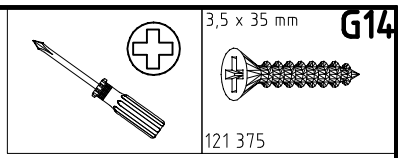
980873

08.11.17 / -

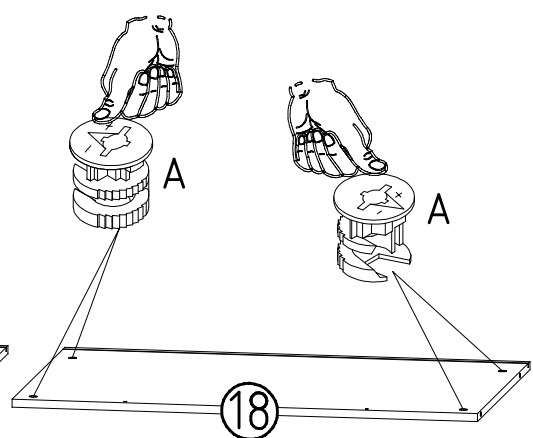
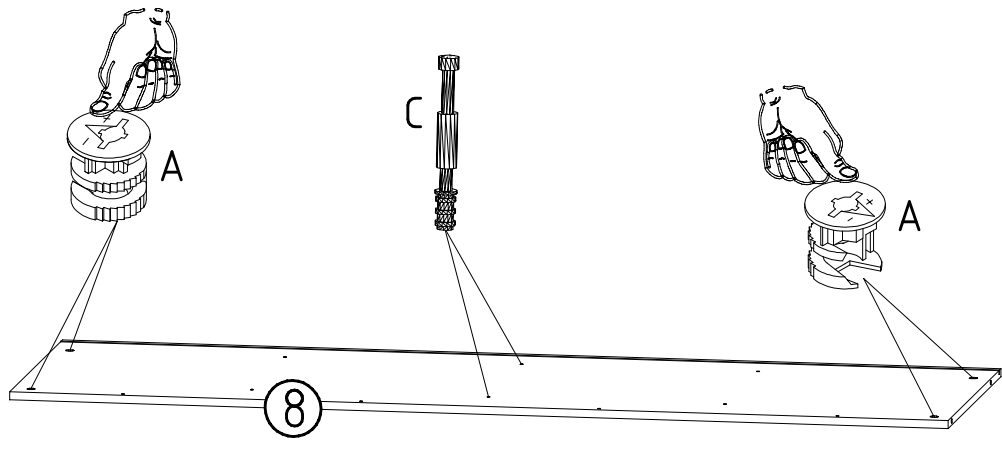
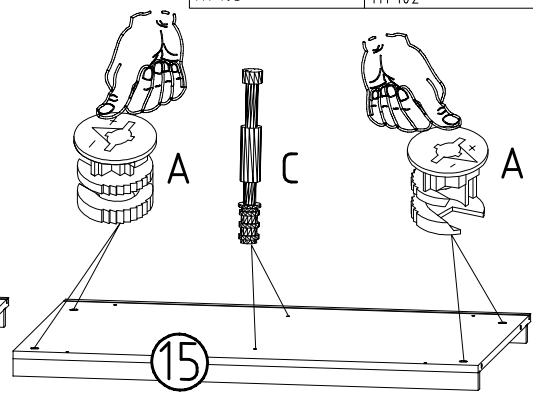
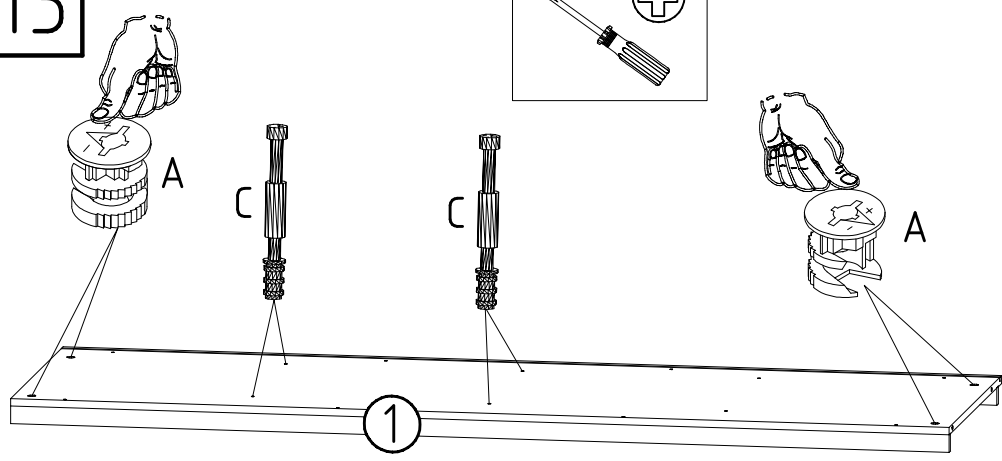
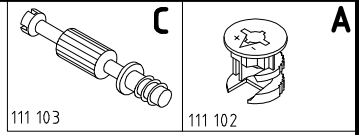
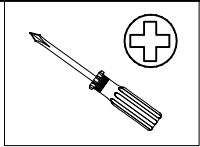
11 17

9/22

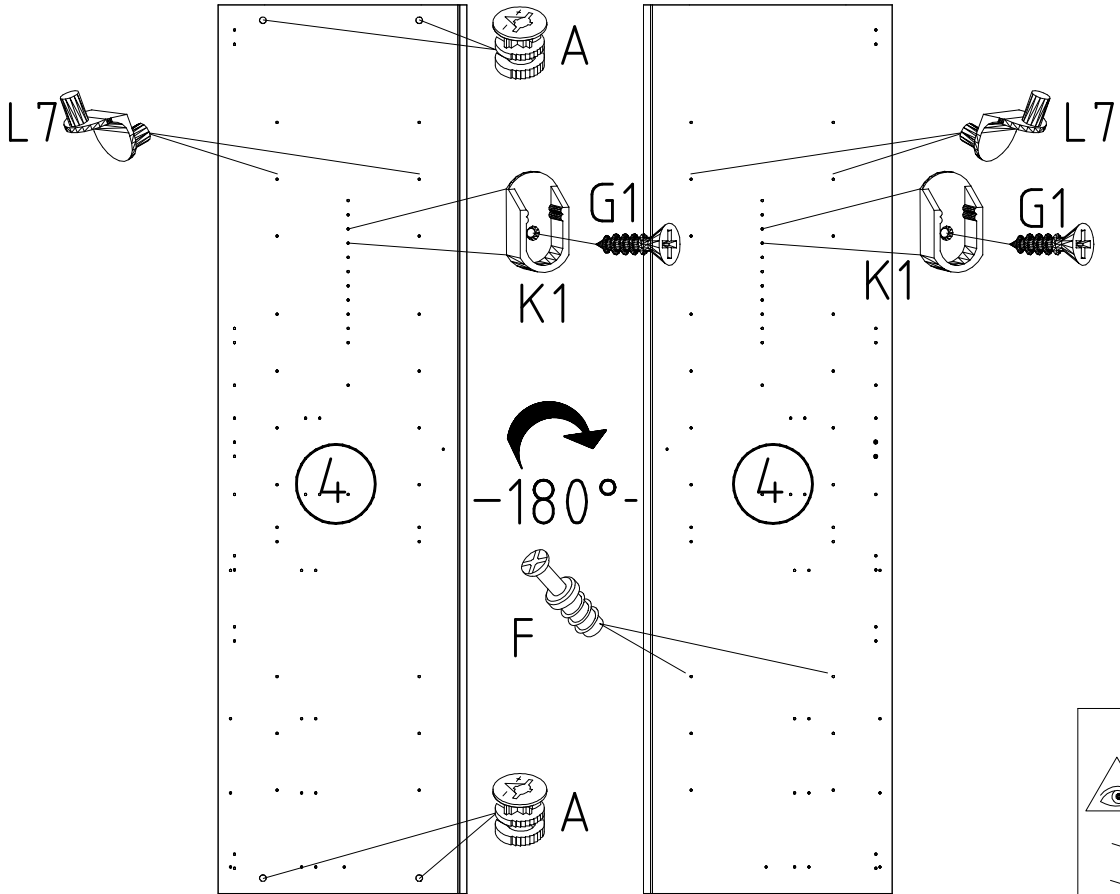
12



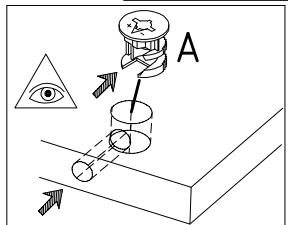
13



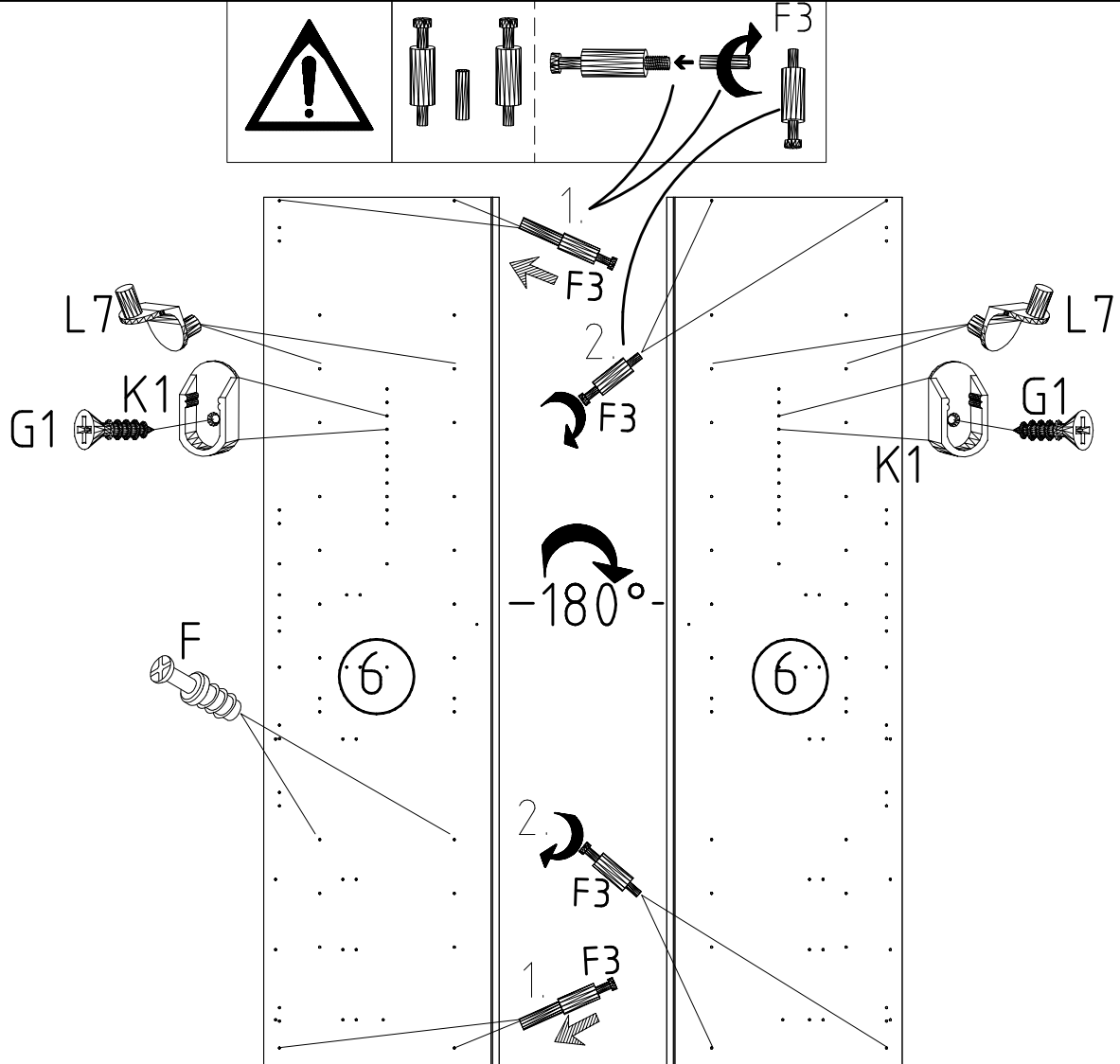
14



- L7
111 610
- +
- K1
117 001
3,5 x 15 mm
- G1
121 370
- A
111 102
- F
111 229

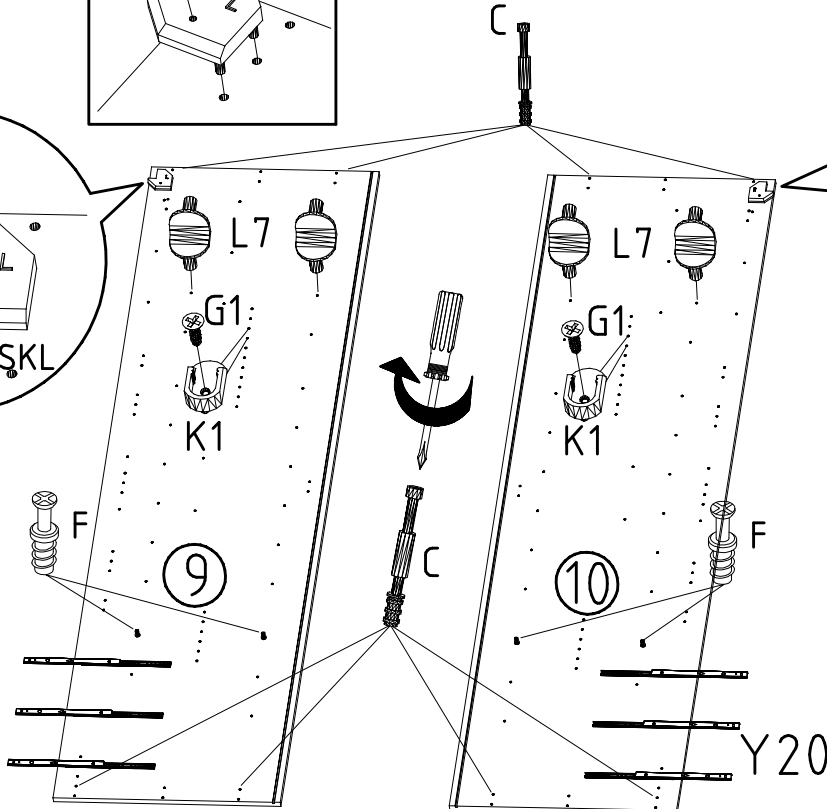
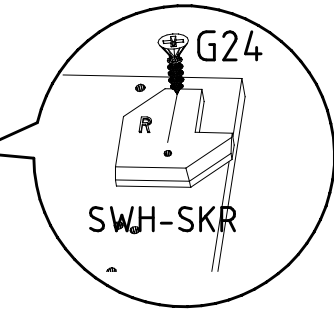
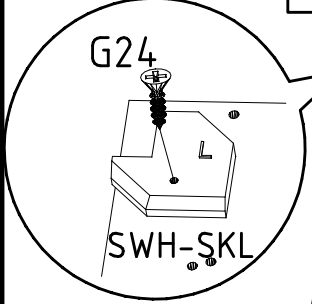
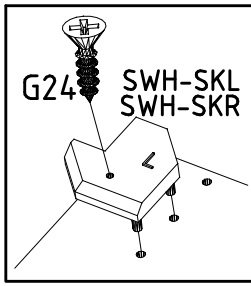


15

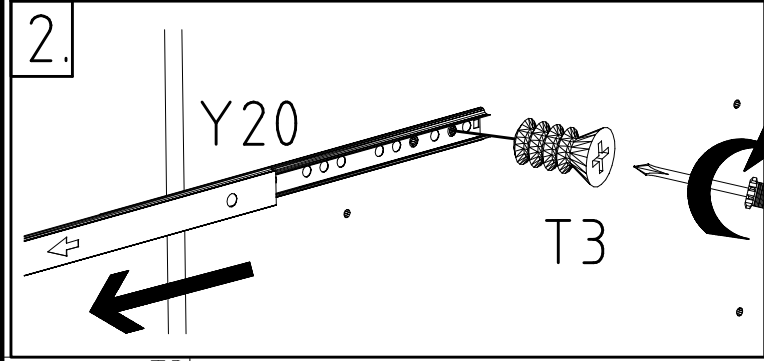
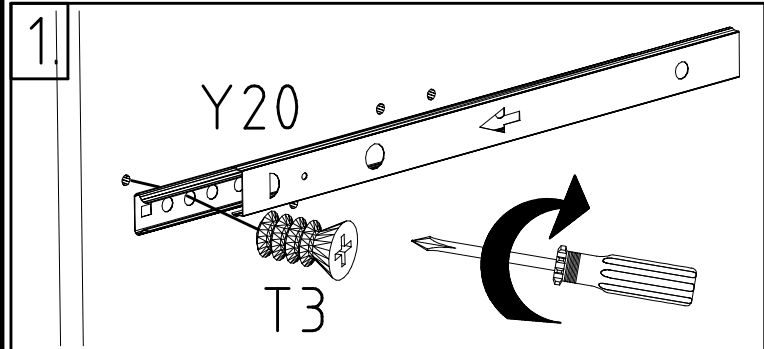


- L7
111 610
- +
- K1
117 001
3,5 x 15 mm
- G1
121 370
- F3
- F
111 229

16

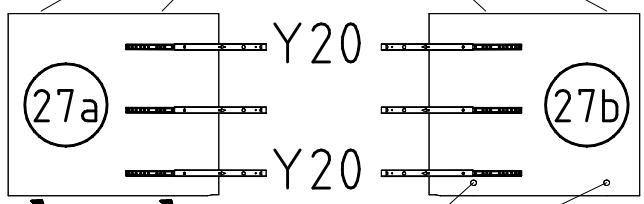


		C
	111 103	
	3,5 x 15 mm	G1
	121 370	
		K1
	117 001	
		L7
	111 610	
		SWH-SKL
		SWH-SKR
	3,5 x 22 mm	G24
	121 004	
		F
	111 229	



17

		D
	111 102	
		A
	353 018	
	ø8 x 30	D

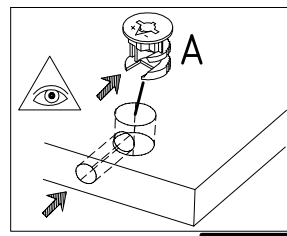


M6 x 10 T3

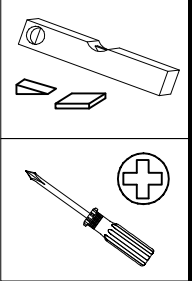
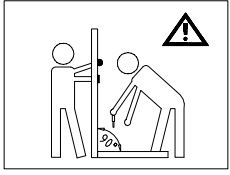
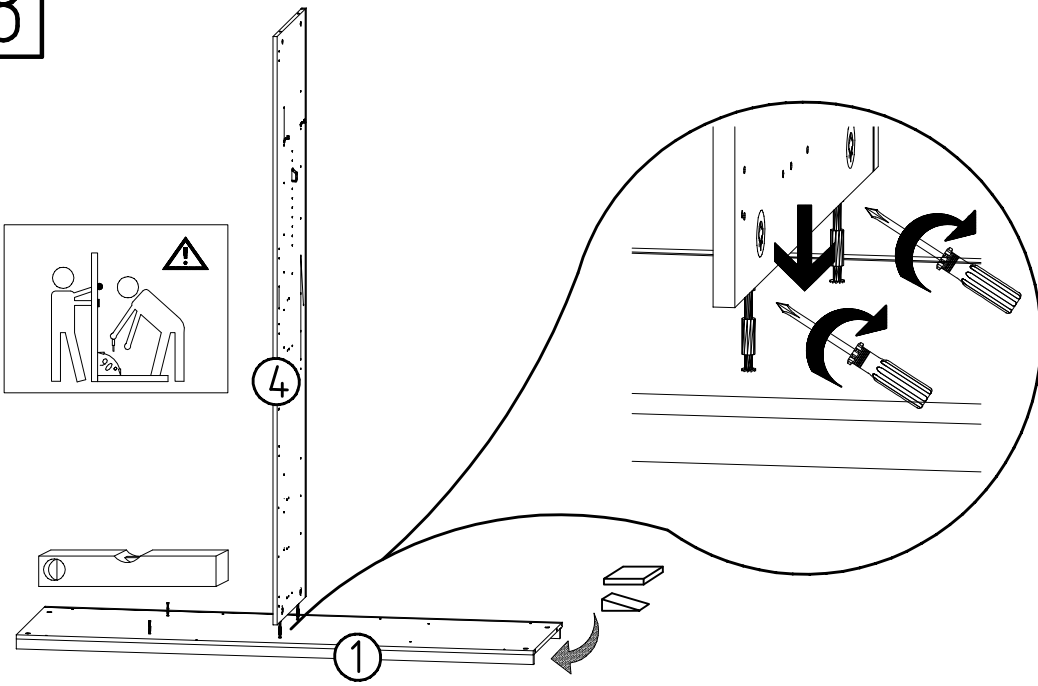
112 616

Y20

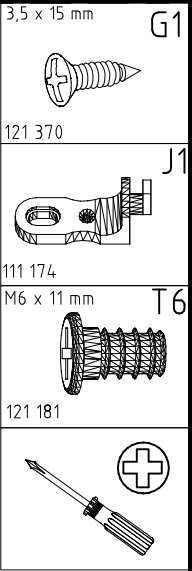
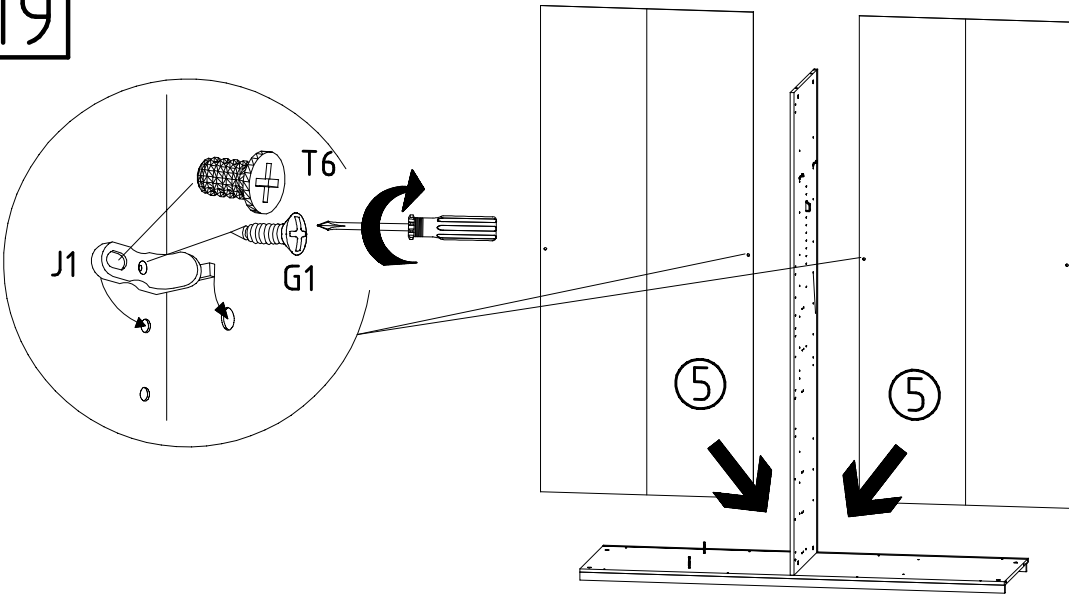
112 198



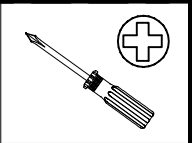
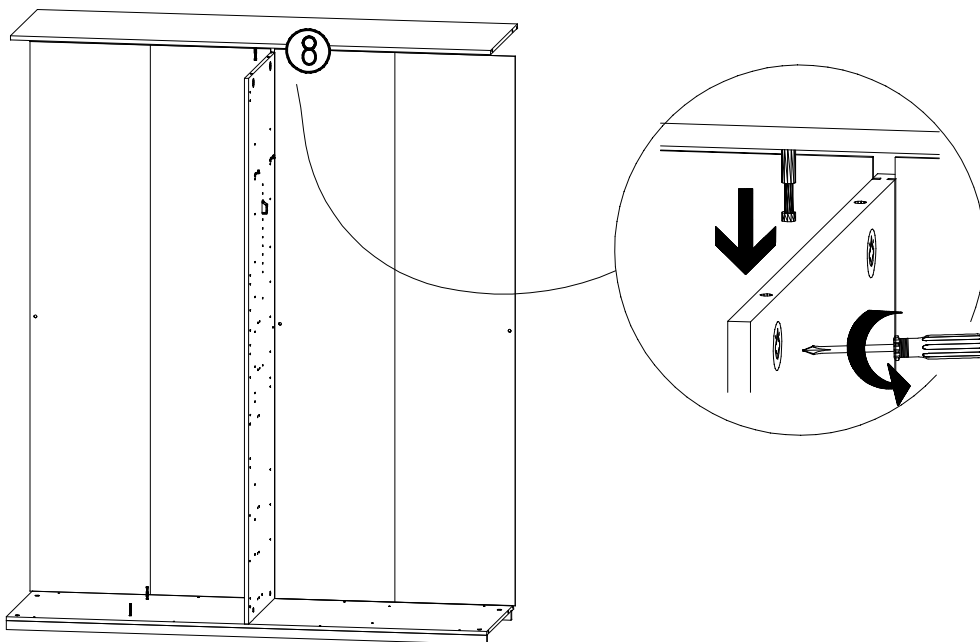
18



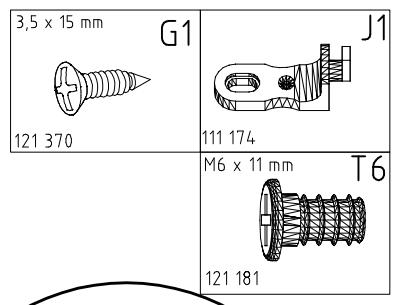
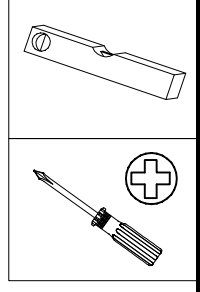
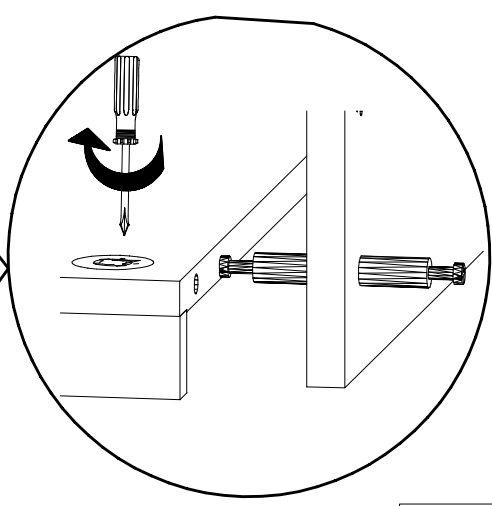
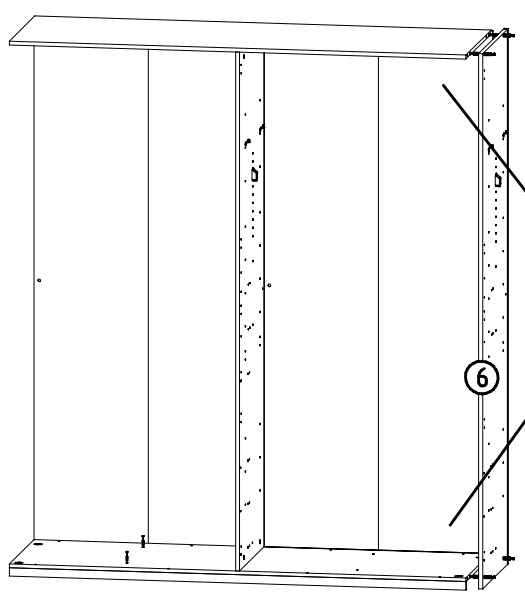
19



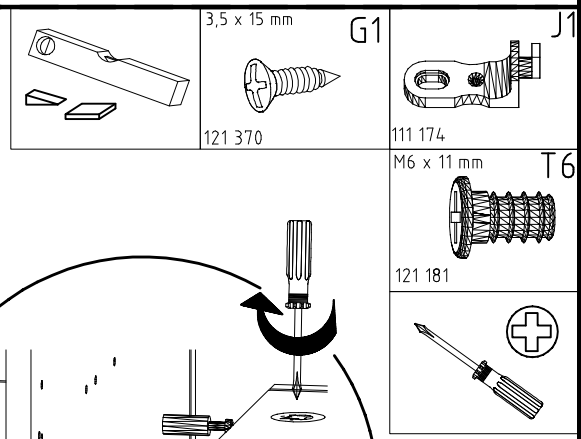
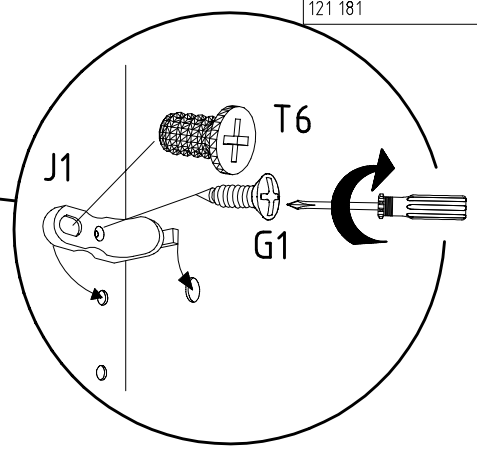
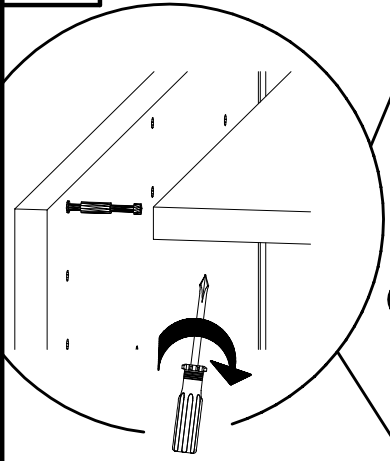
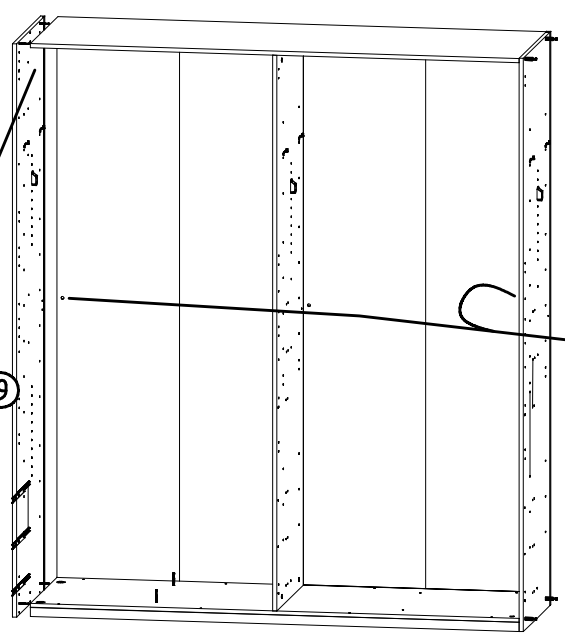
20



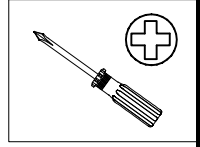
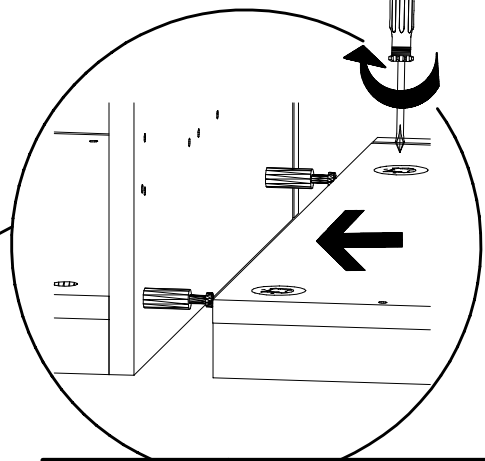
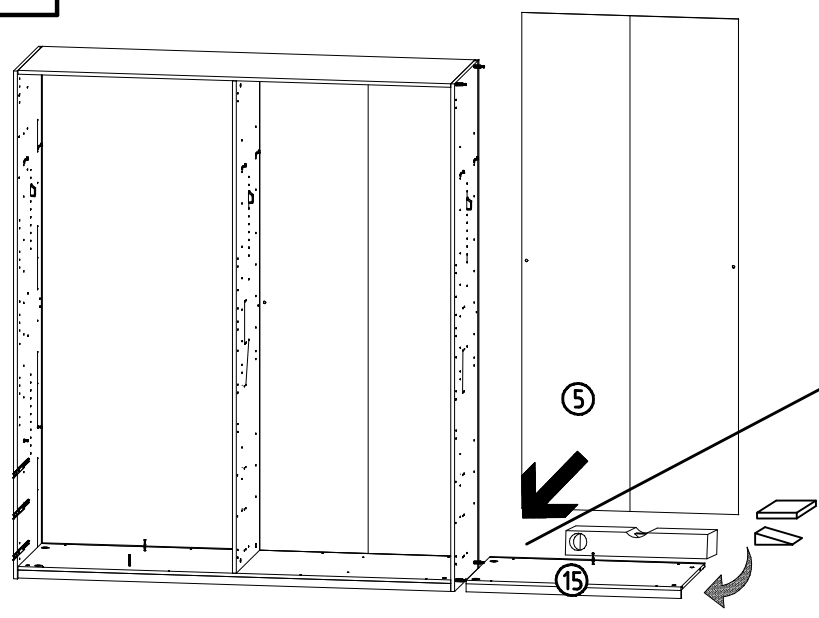
21



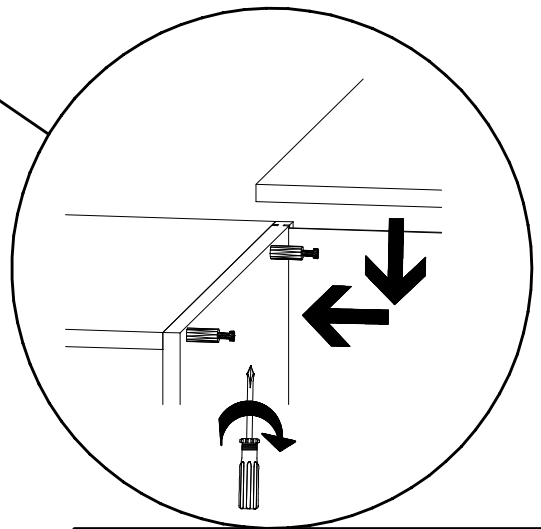
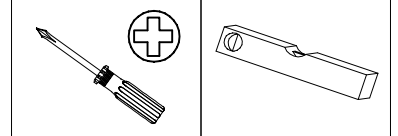
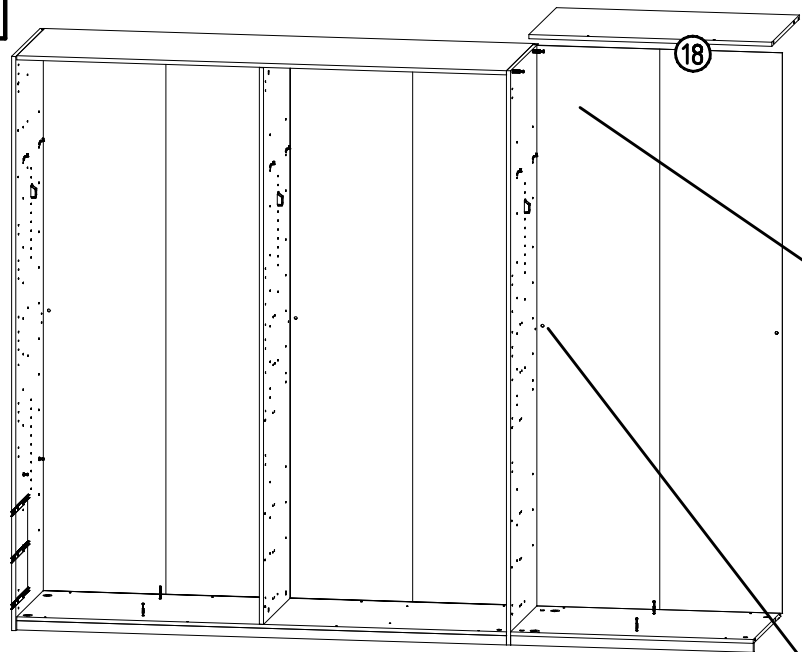
22



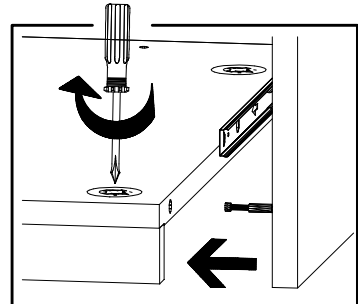
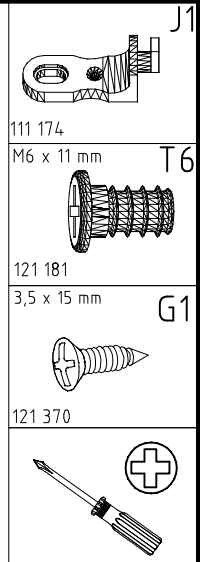
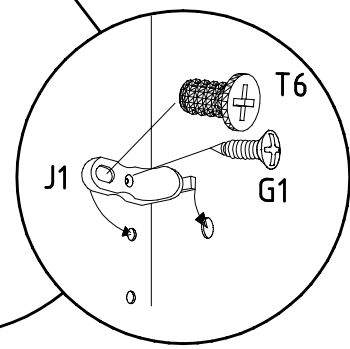
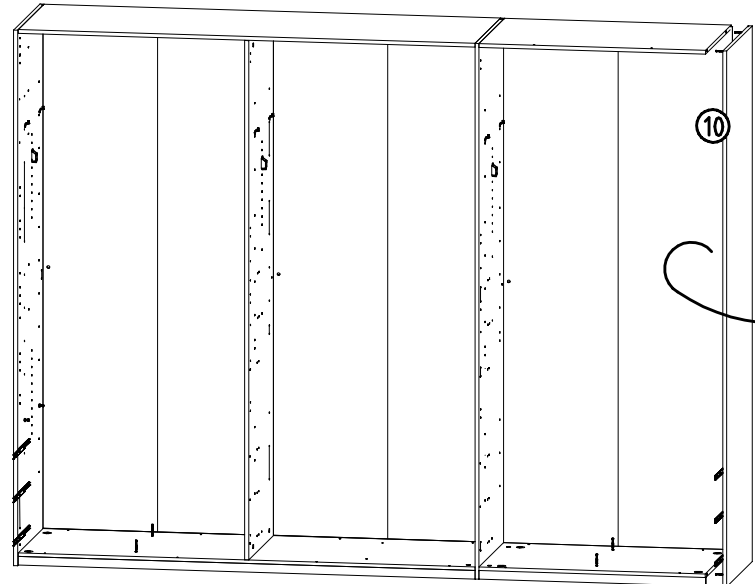
23



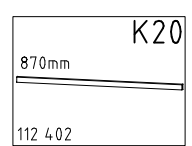
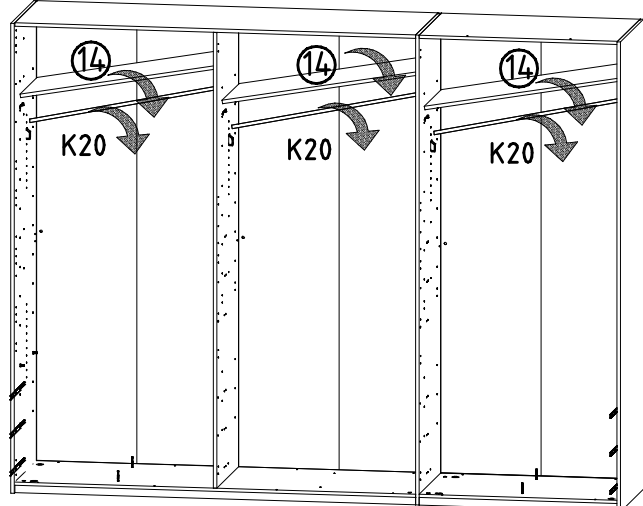
24



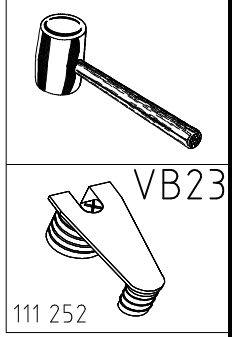
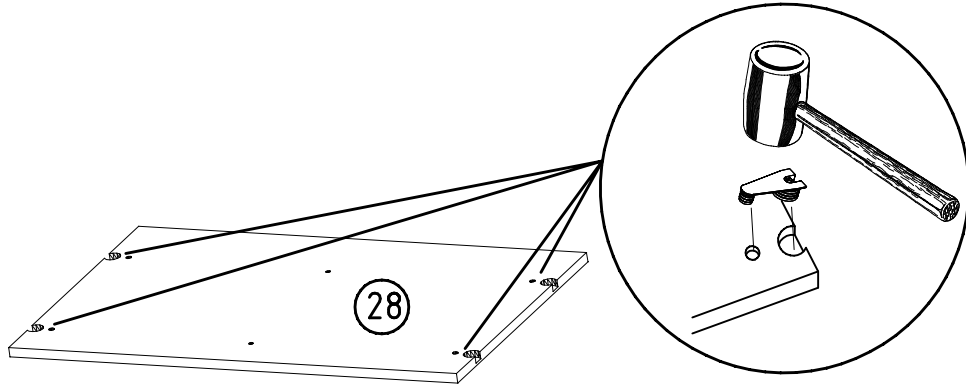
25



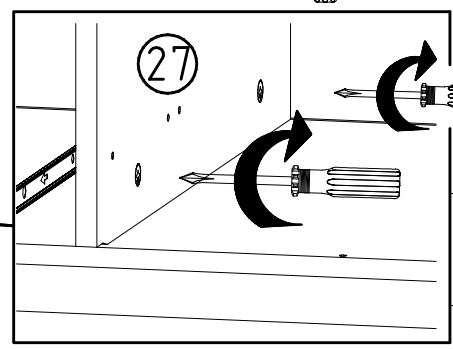
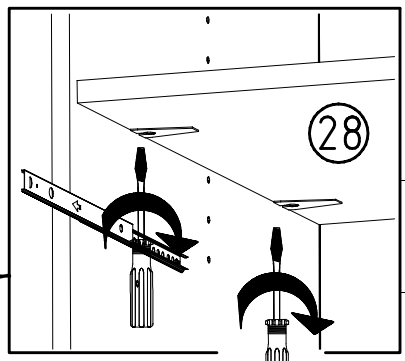
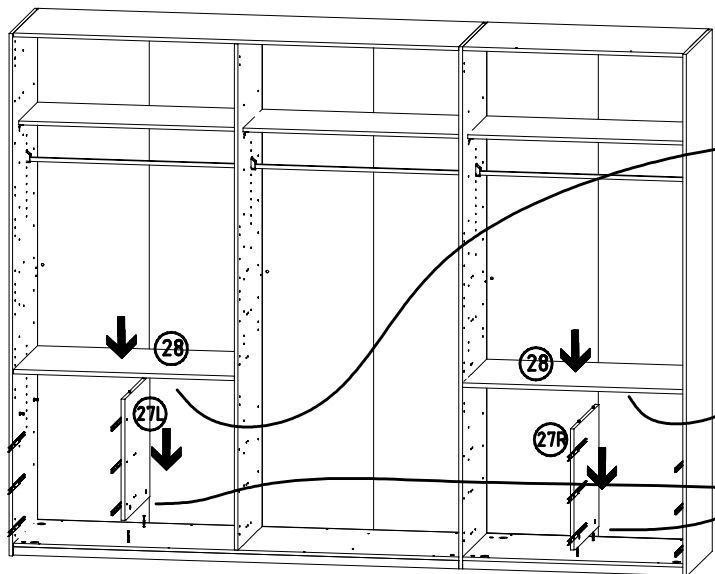
26



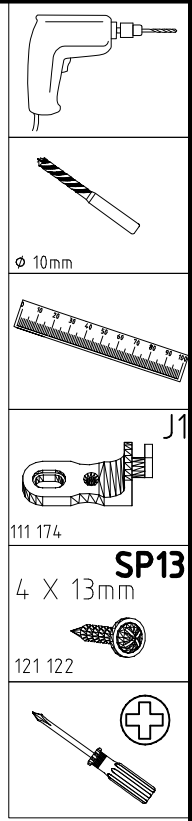
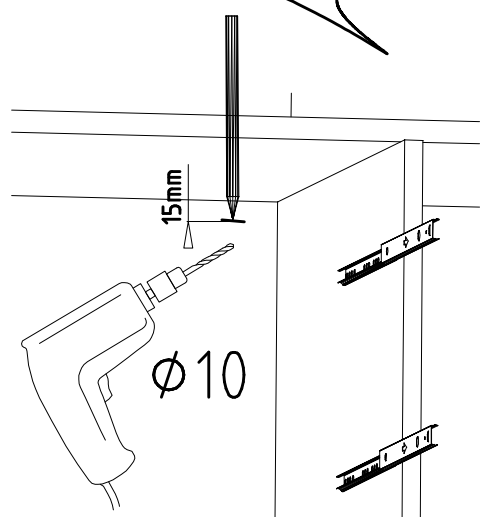
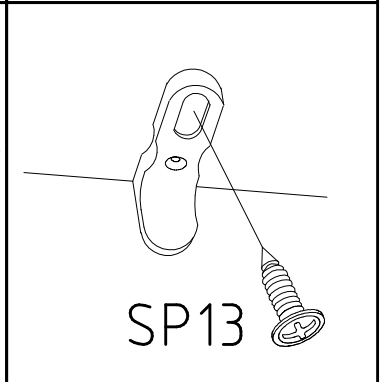
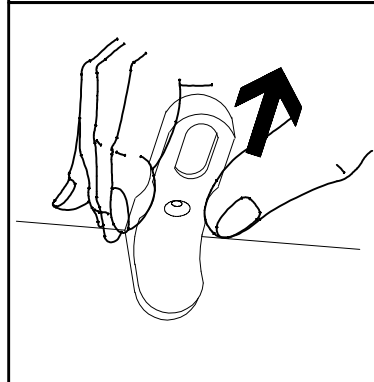
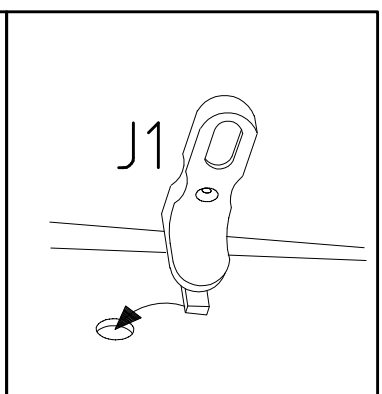
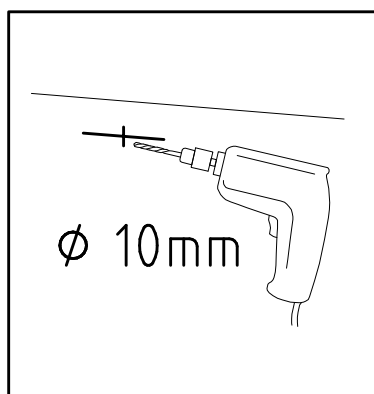
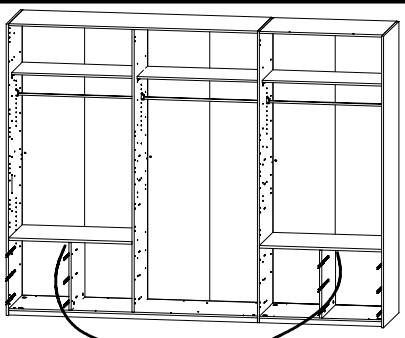
27



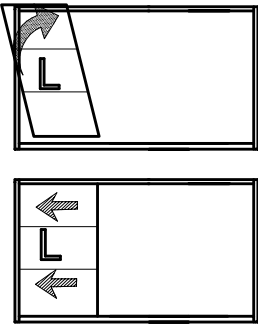
28



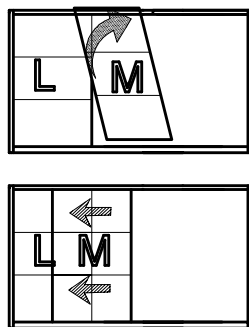
29



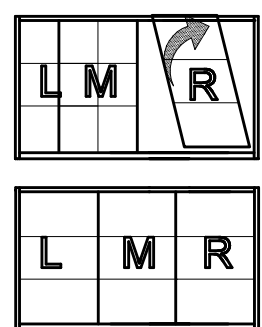
31



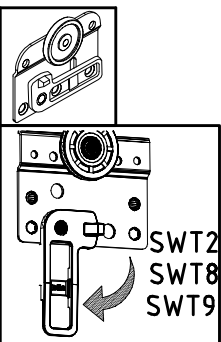
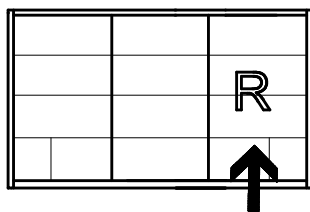
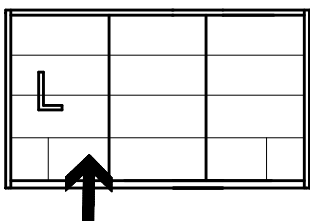
32



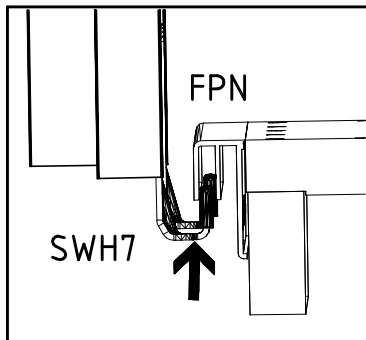
33



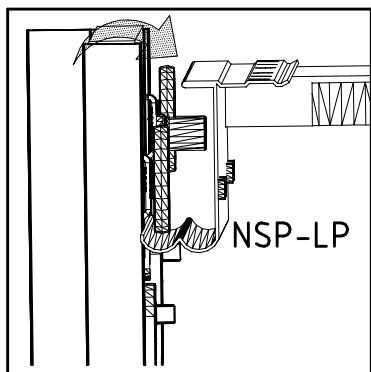
31 + 33



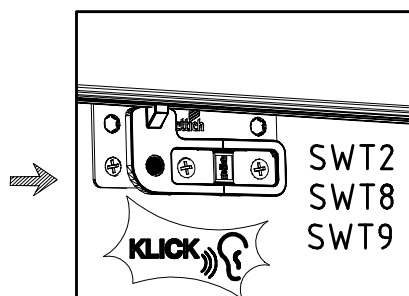
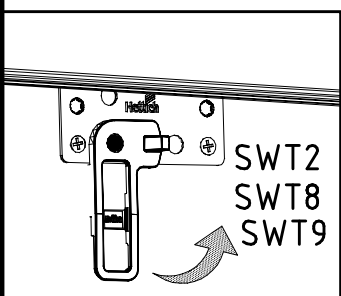
I.



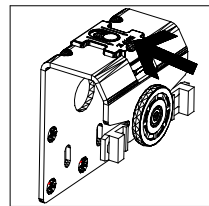
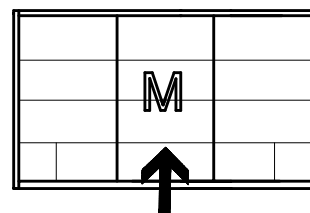
II.



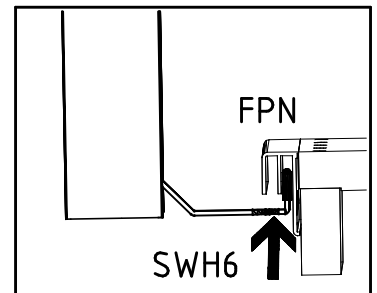
III.



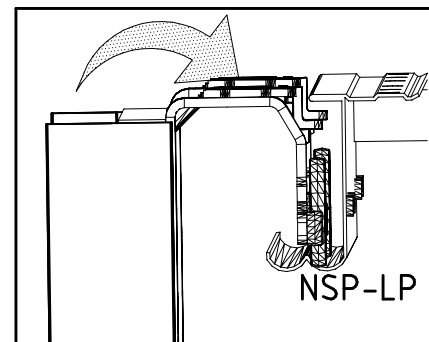
32



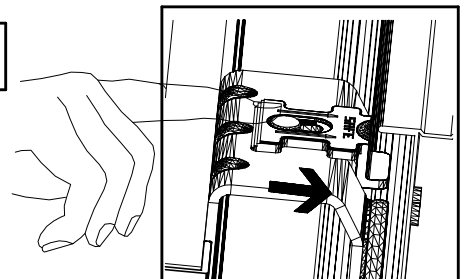
I.



II.

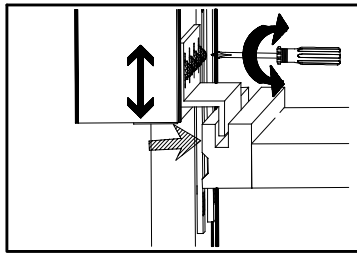
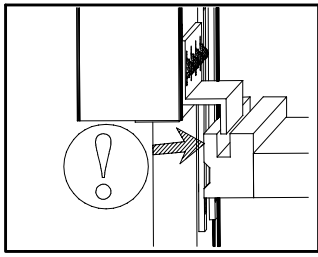
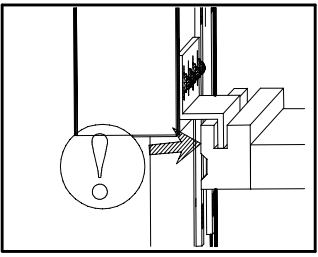
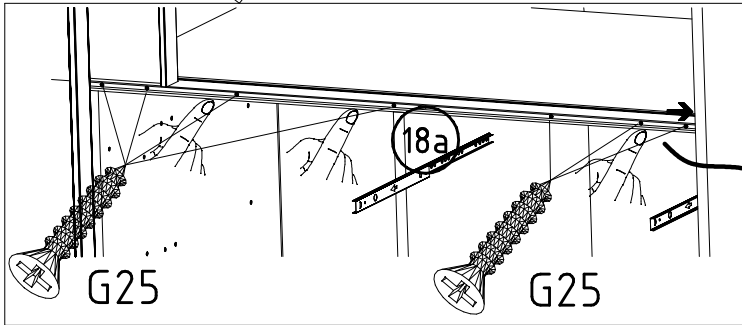
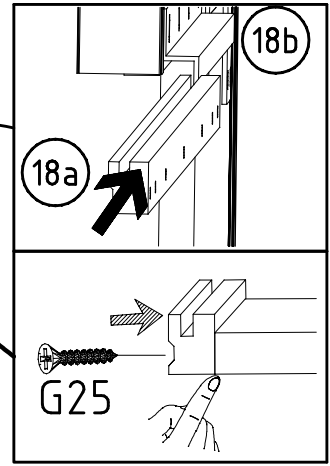
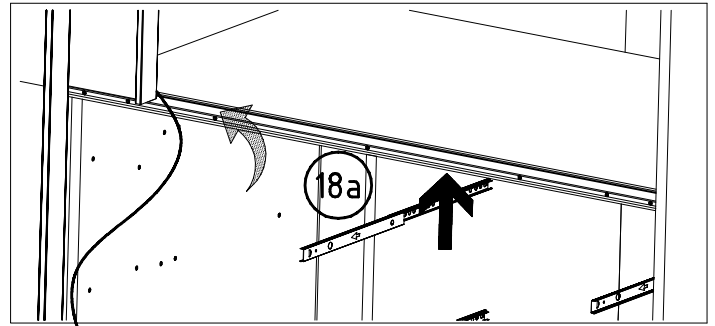
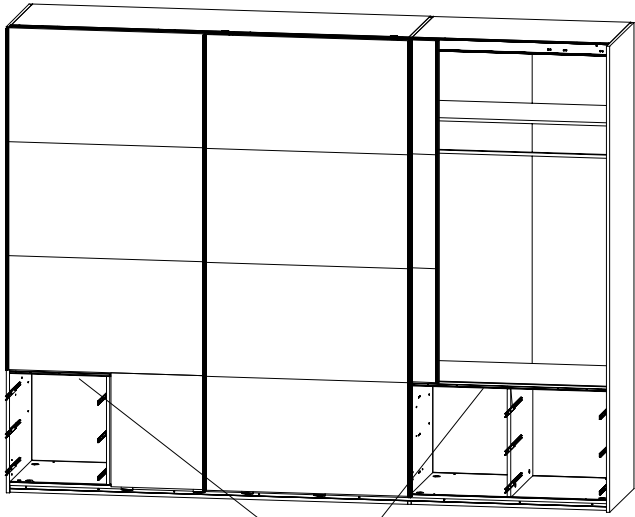


III.



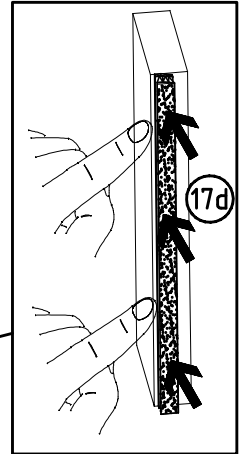
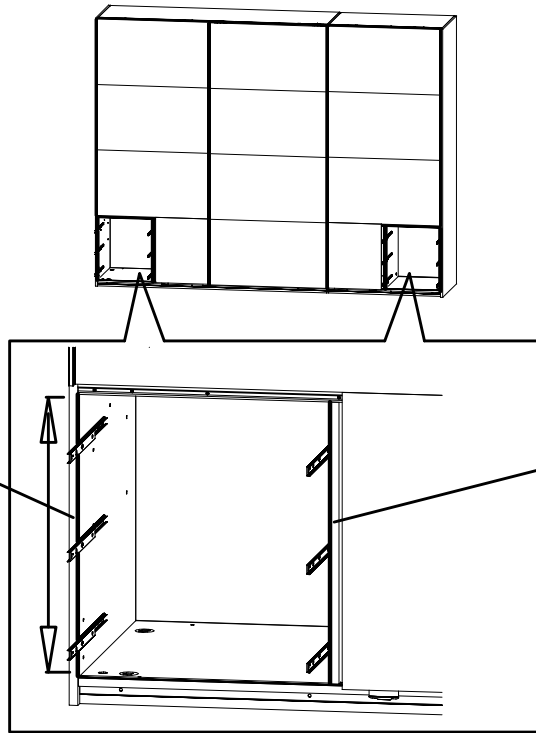
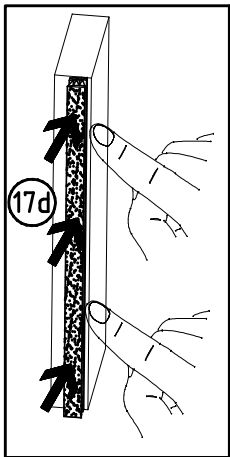
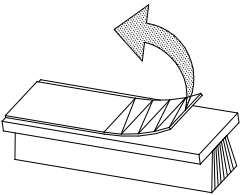
37

3,5 x 40 mm G25
121 374

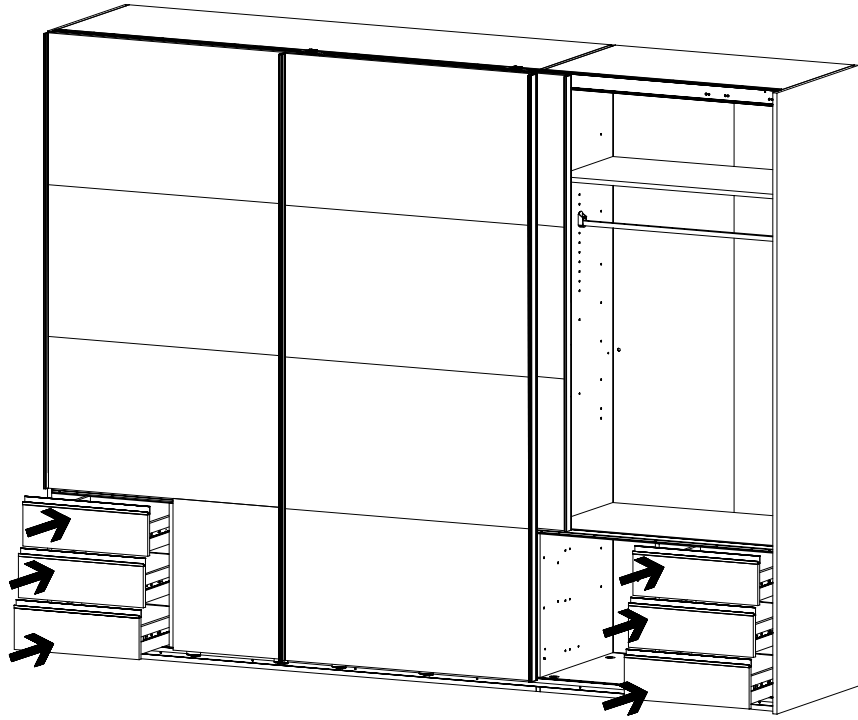


38

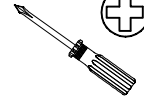

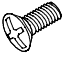
17d

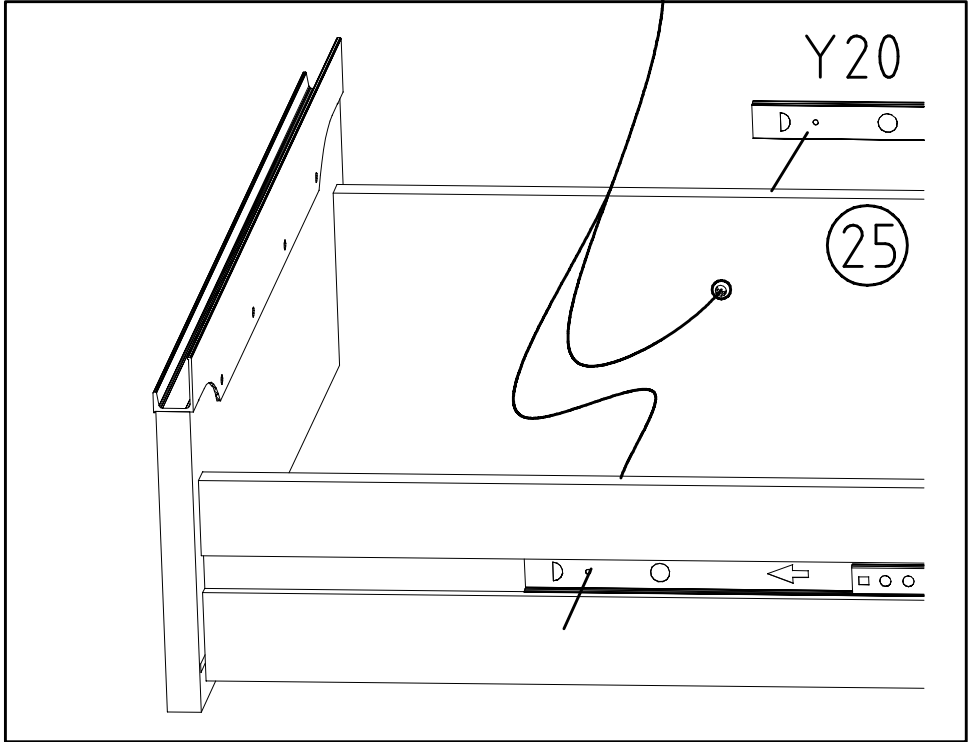
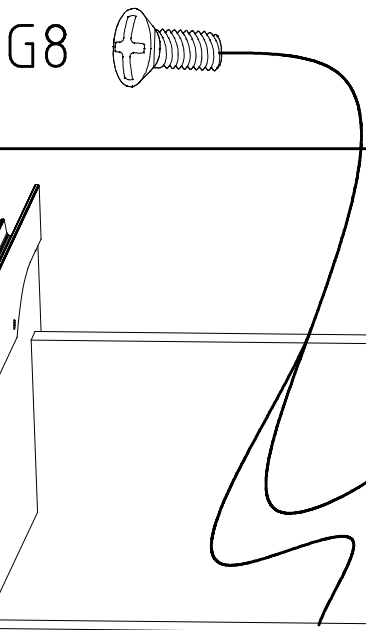


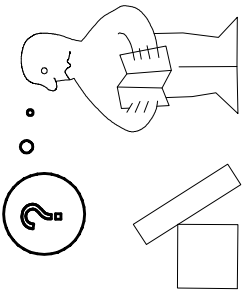
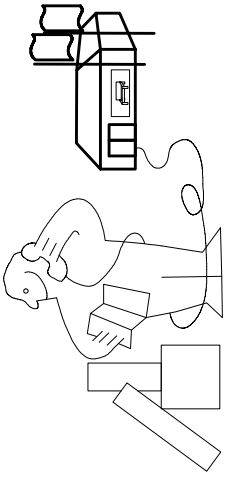
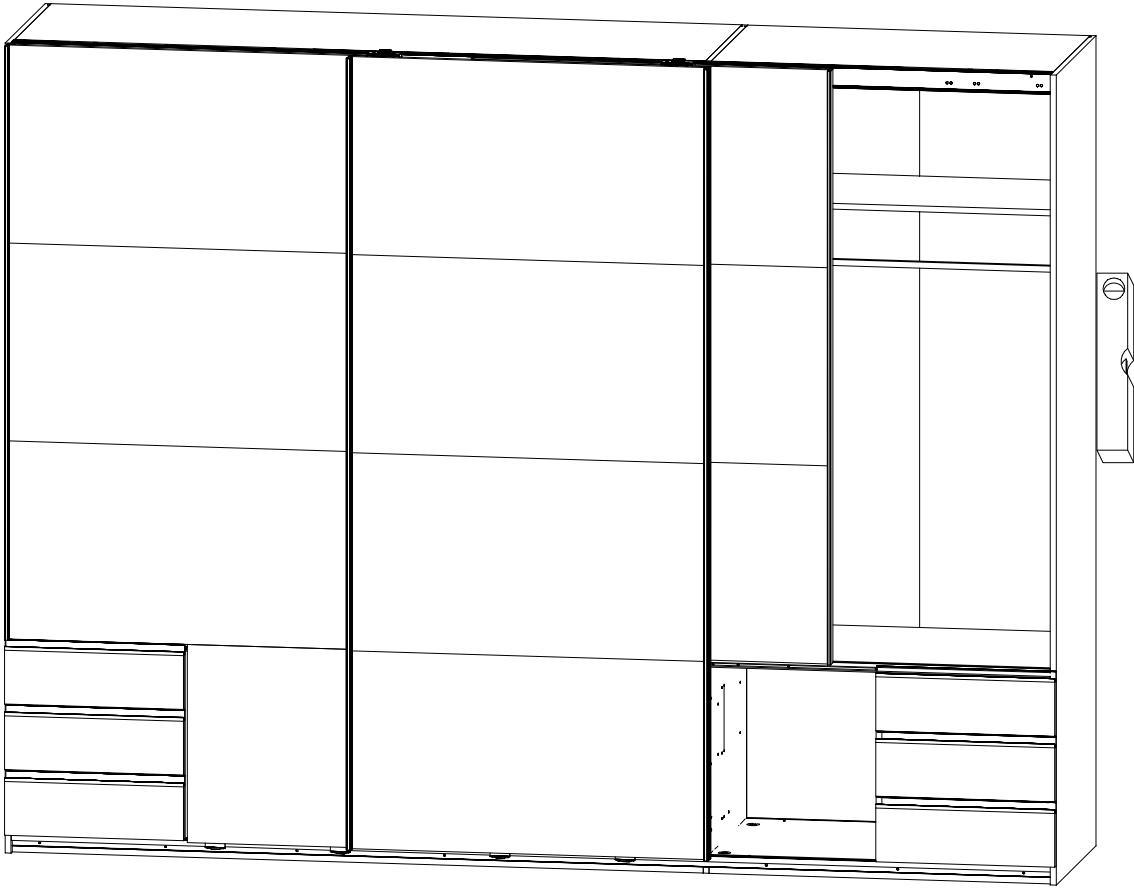
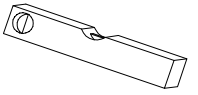
39



40

		M4 x 9 mm	G8
			

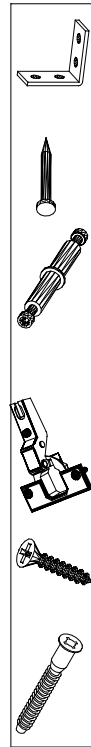




Modell/Model/Modèle

5.

Illustrations of a person using a pencil to mark a cabinet and another person using a pencil to mark a box.



(121 370)	(G 1)	(4x)

Änderungen die dem technischen Fortschritt geschuldet sind, behalten wir uns vor!
 Bei nicht vorschriftsmäßiger und/ oder nicht fachmännischer Montage wird bei Personen- und/ oder Sachschäden keinerlei Haftung übernommen.
 WIMEX Wohnbedarf/ Import Export Handels GmbH/ Postfach 1407/ 49112 Georgsmarienhütte/ Germany
 Tel.:(+49) 05401 8598 72 Fax.:(+49) 05401 8598 33 Mail: service_H@wimex-online.com