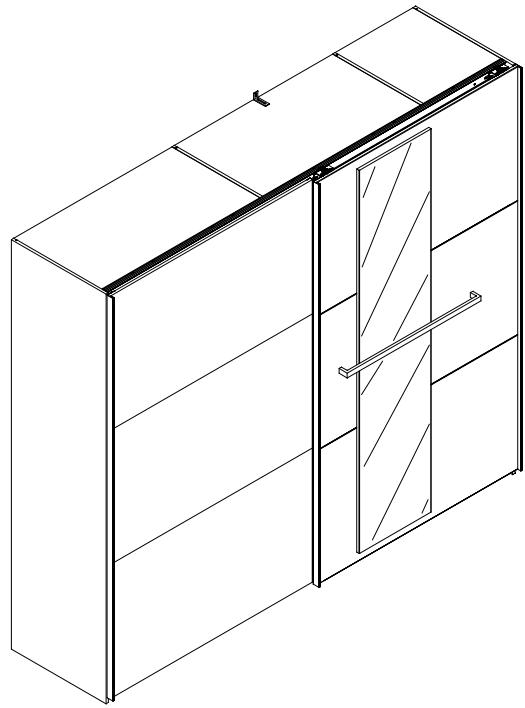
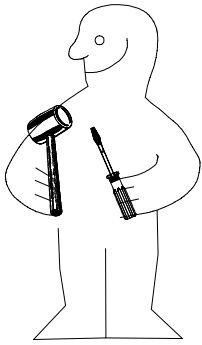
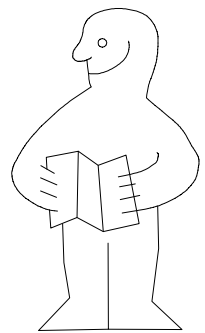
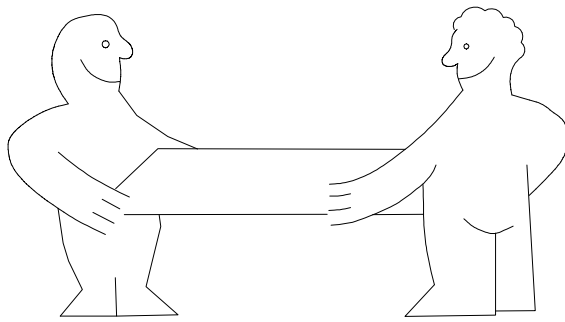
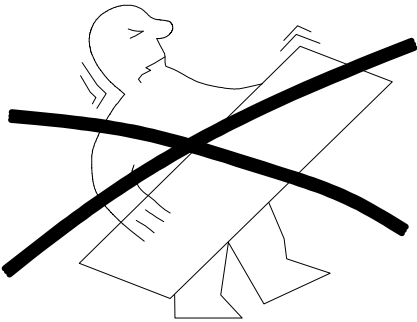


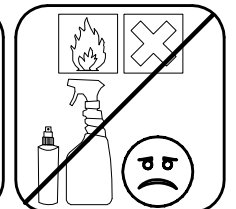
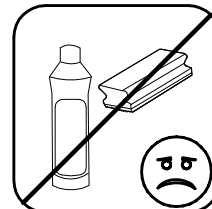
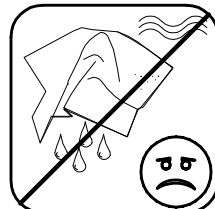
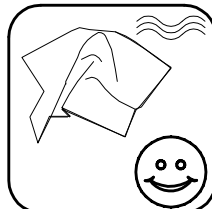
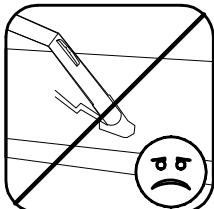
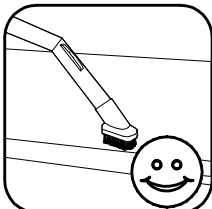
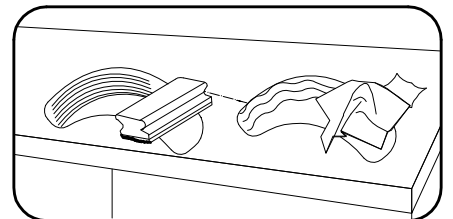
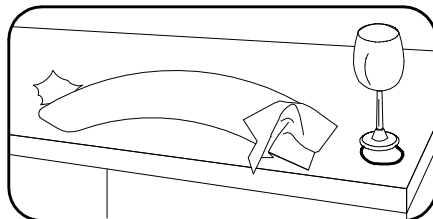
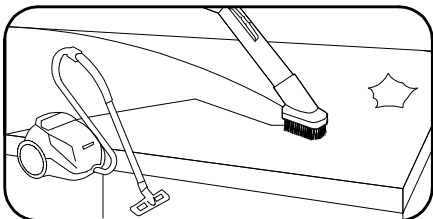
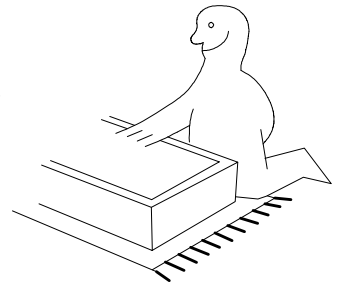
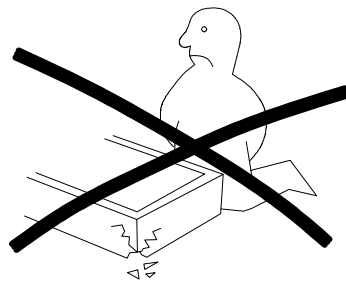
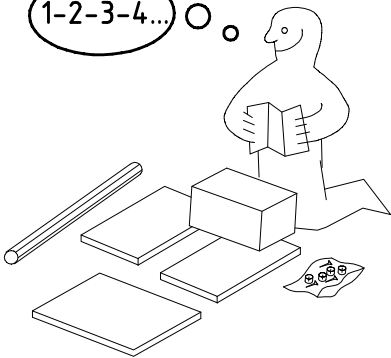
980706



Typ 842




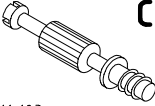
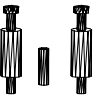

1-2-3-4... ○ ○

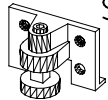

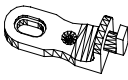
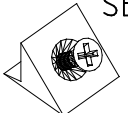





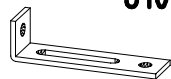
980706

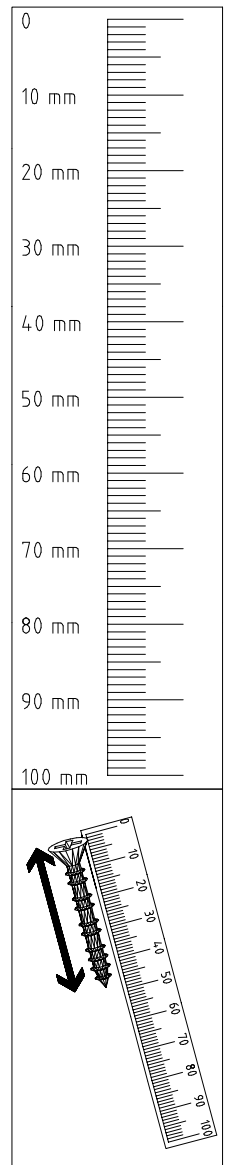
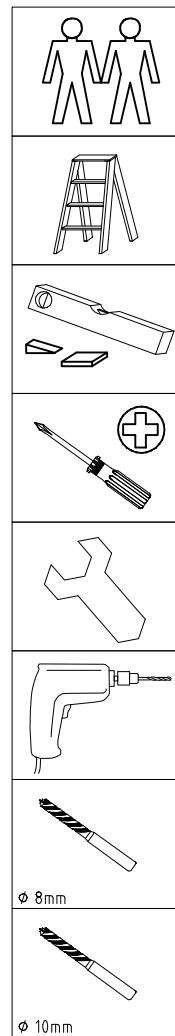
09.11.21 / -


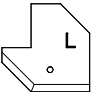
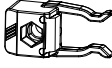
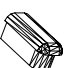
11 21 | 01/22

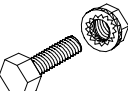
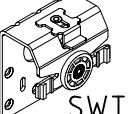
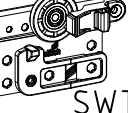
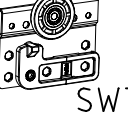
 111 149	A1	24x
 111 103	C	8x
 111 607	F3	8x
 111 607	L8	12x

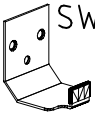
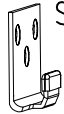
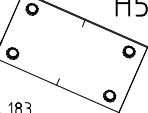
 111 300	S0	14x
 111 xxx	V12 φ12	14x
 111 611	J2	8x
 111 611	SBV	20x

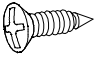
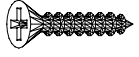


 117 002	K2	6x
 112 400	K10 100cm	2x
 112 401	K11 50cm	1x
 111 037	o10	1x

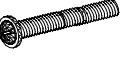
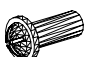




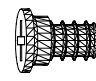
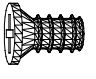

 R	SWH-SKR	1x
 L	SWH-SKL	1x
 L	SWT-ST	2x
	SW-AK	3x

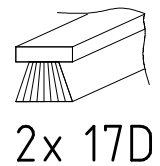
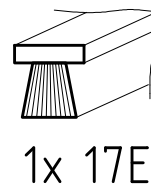
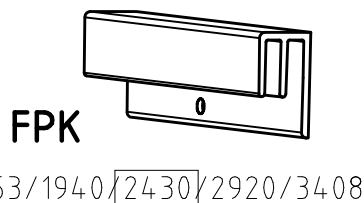
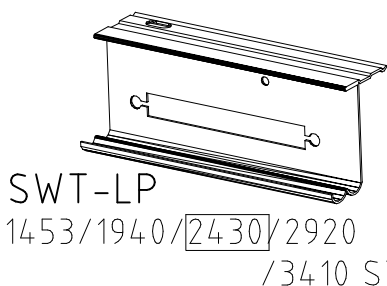
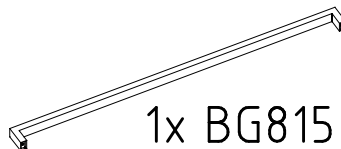
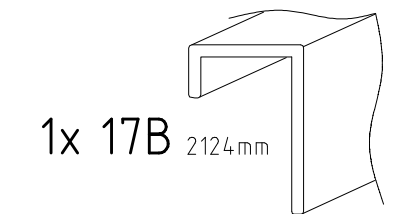
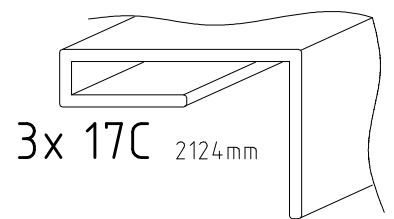
 SWT-SM5	SWT-SM5	2x
 SWT 1	SWT 1	2x
 L	SWT8	1x
 SWT2	SWT2	1x

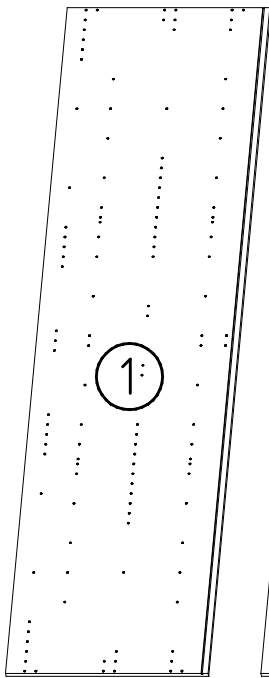
 SWH 6	SWH 6	2x
 SWH 7	SWH 7	2x
 H5	H5	4x

 121 370	3,5 x 15 mm G1	41x
 121 375	3,5 x 35 mm G14	2x
 121 004	3,5 x 22 mm G24	11x
 121 xxx	M4 x 10 mm G43	6x

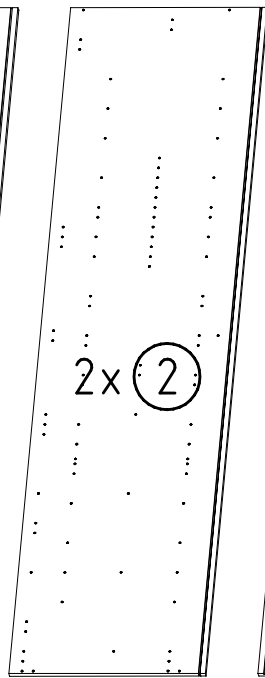
 121 158	5,0 x 30 mm G58	2x
 121 xxx	M4 x 13 mm GH13	6x
 121 122	4 X 13mm SP13	71x
 122620	4 X 27mm SP27	6x

 112 055	6,3 x 10,5 mm T1	30x
 111 030	6,3 x 10,5 mm T2	24x
 111 xxx	6,3 x 25 mm T25	6x

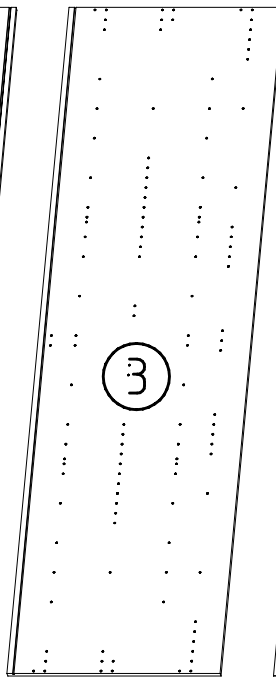




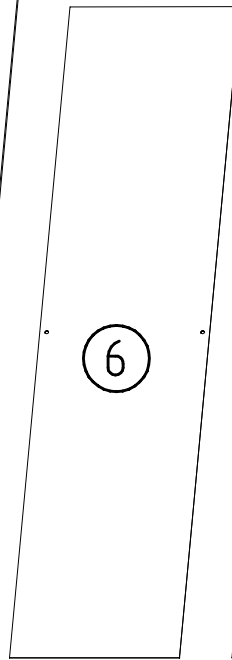
2160x577x15



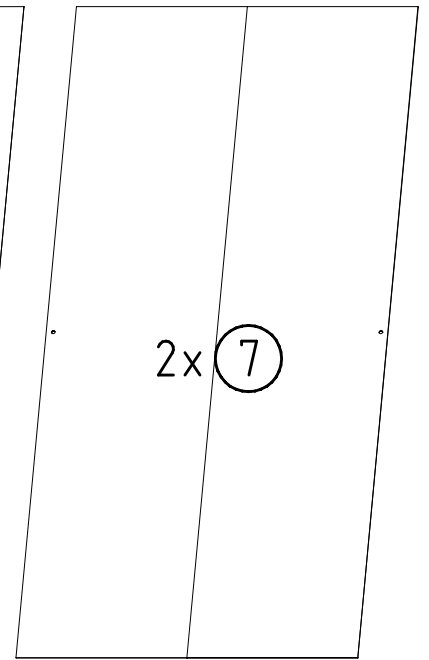
2160x560x15



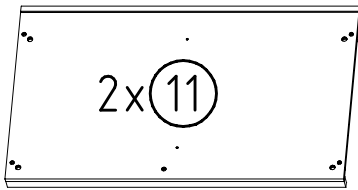
2160x607x15



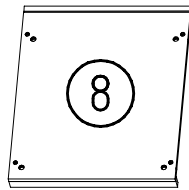
2111x475x2,5



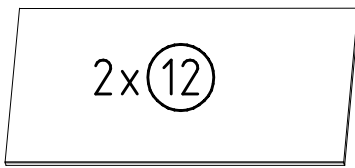
2111x973x2,5



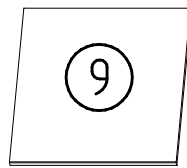
964x560x47



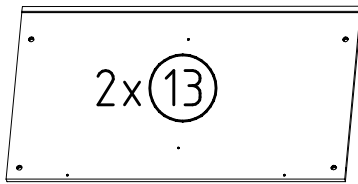
475x560x47



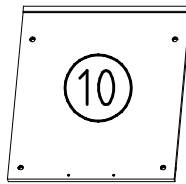
964x500x18



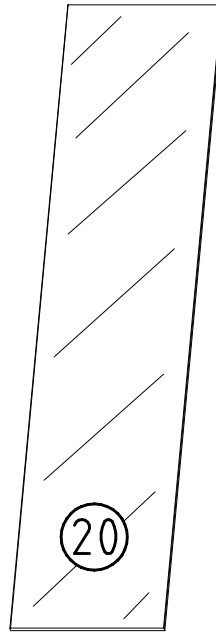
475x500x18



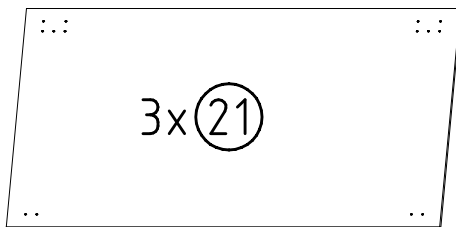
964x560x15



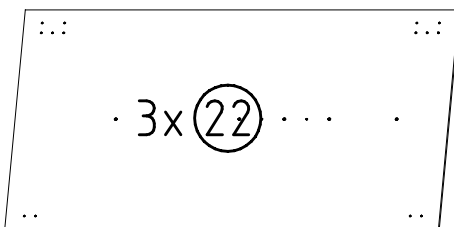
475x560x15



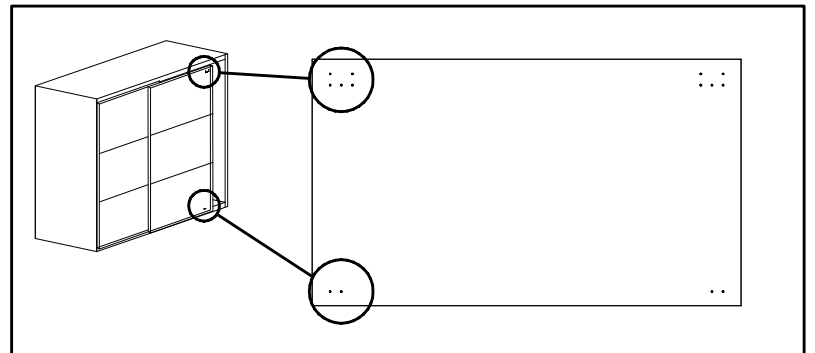
2021x439x20

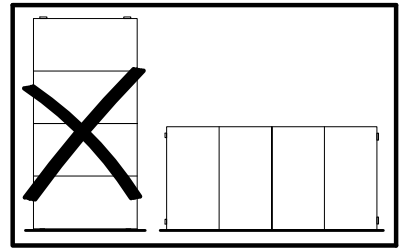
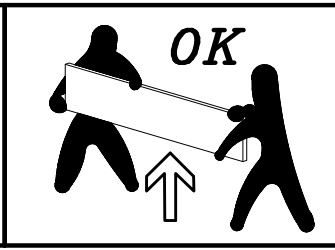
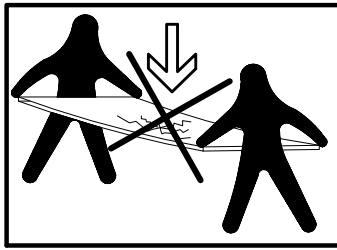
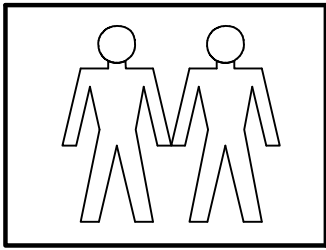


1235x708x15

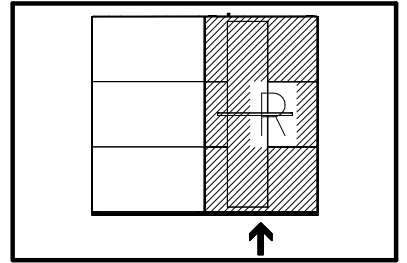
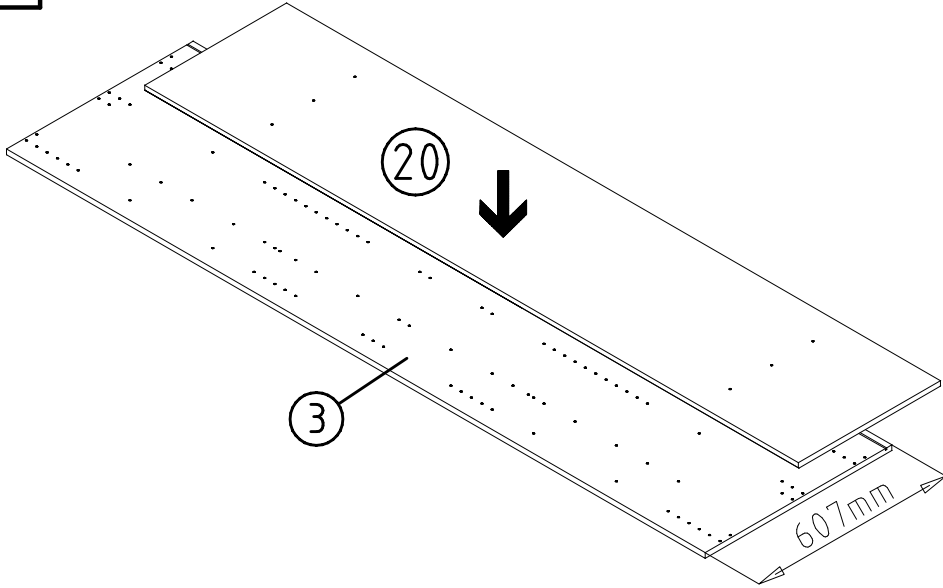


1235x708x15

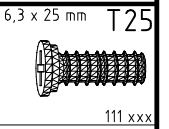
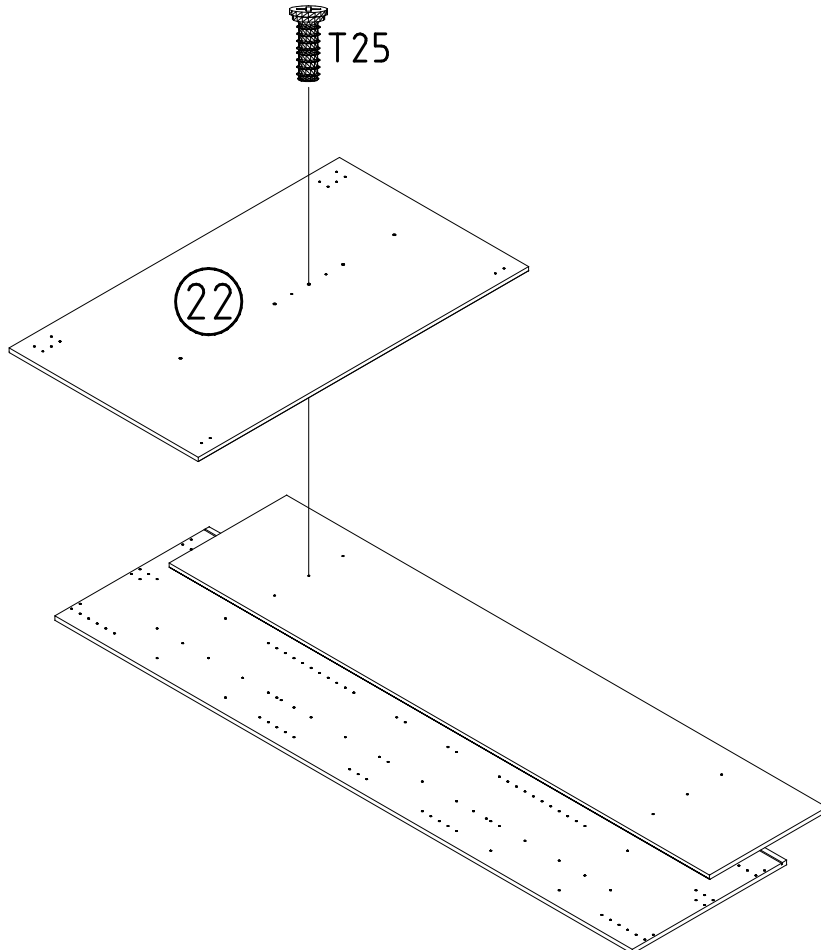




1




2

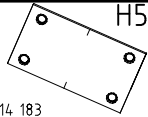
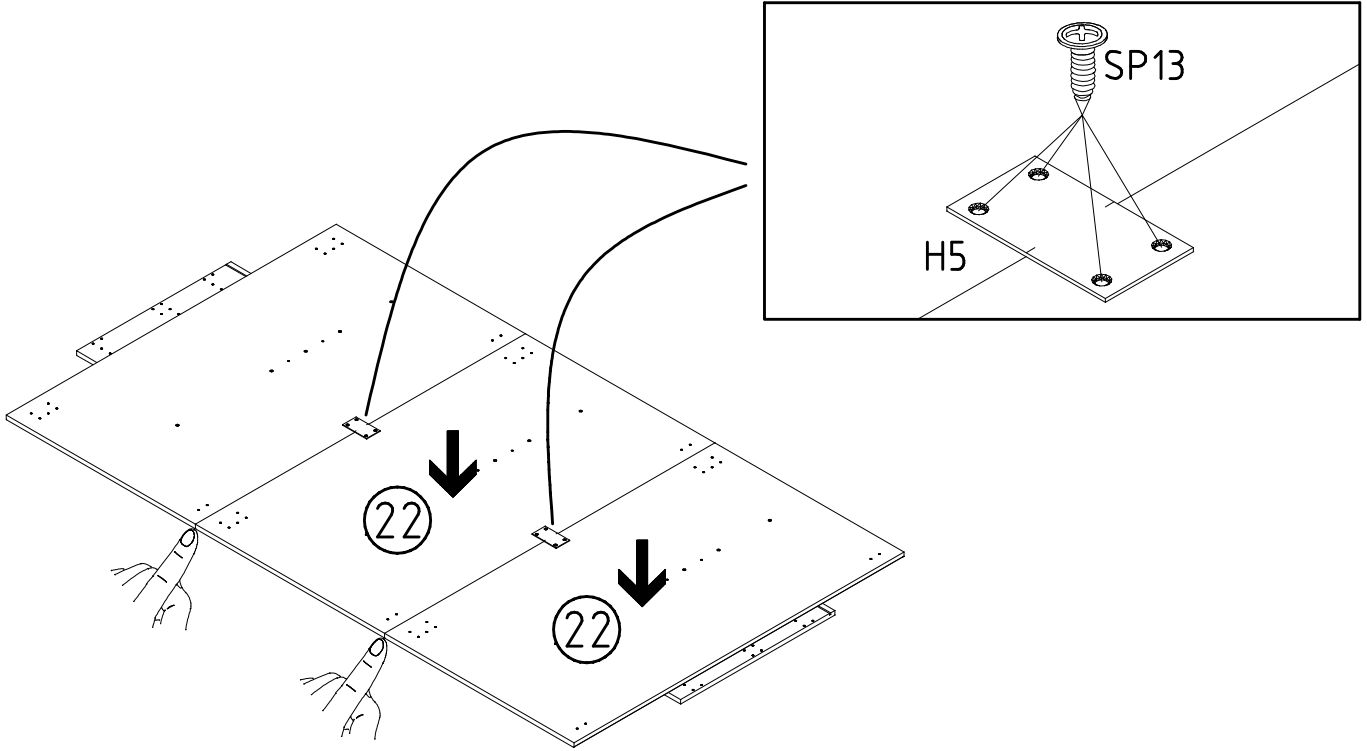


3

SP13
4 X 13mm
121 122




H5
114 183

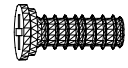
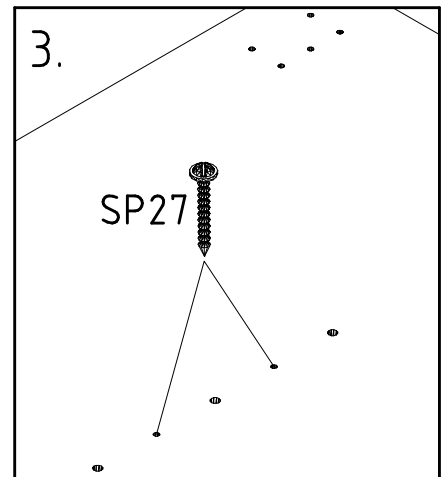
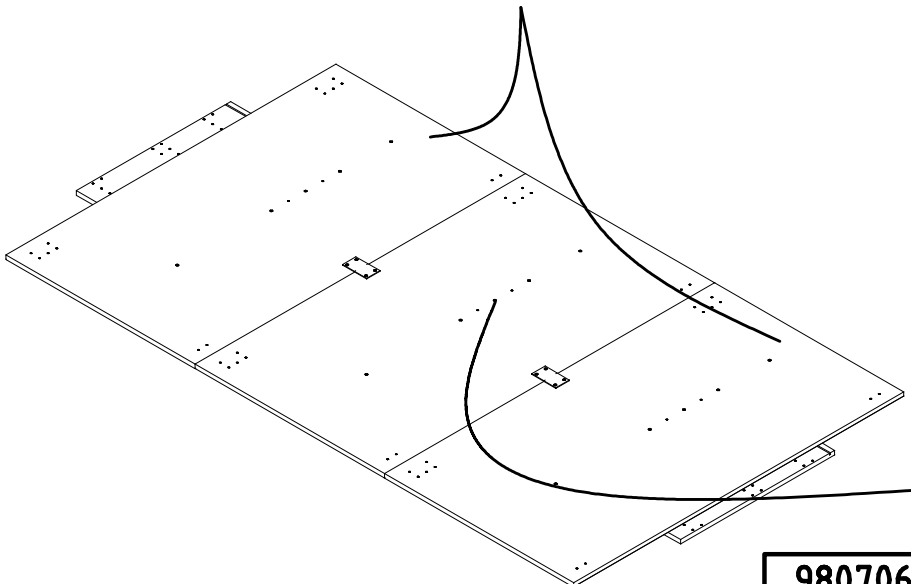
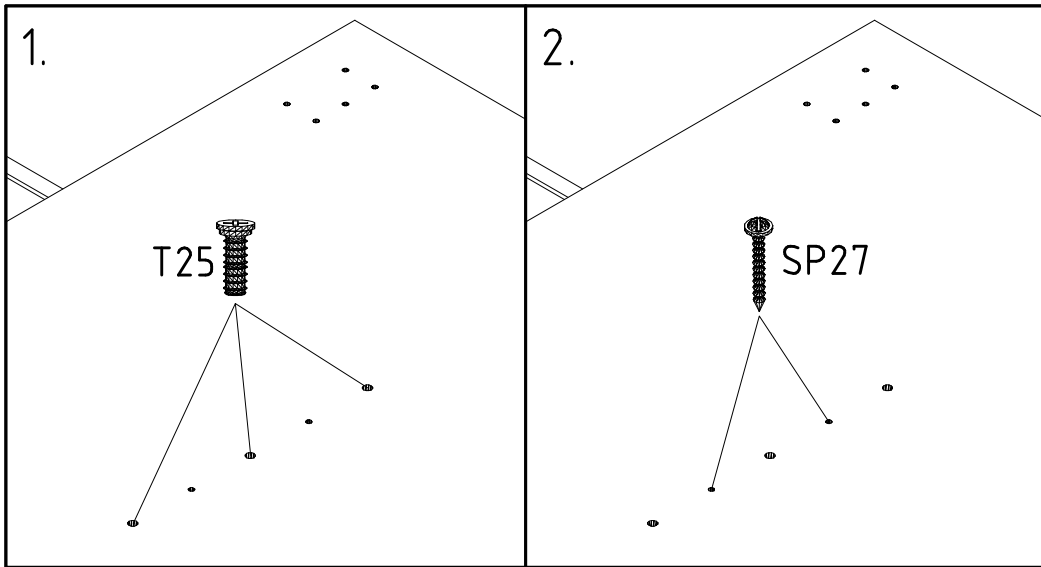



4

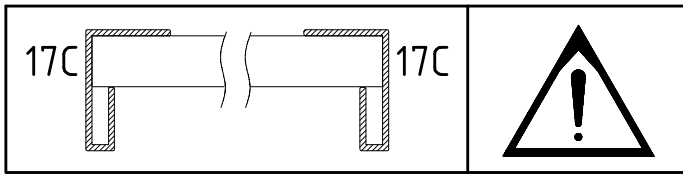
SP27 6,3 x 25 mm T 25
4 X 27mm
122620



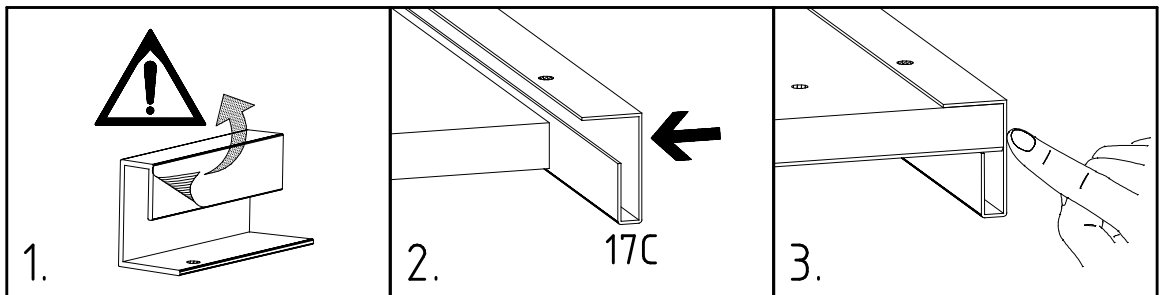
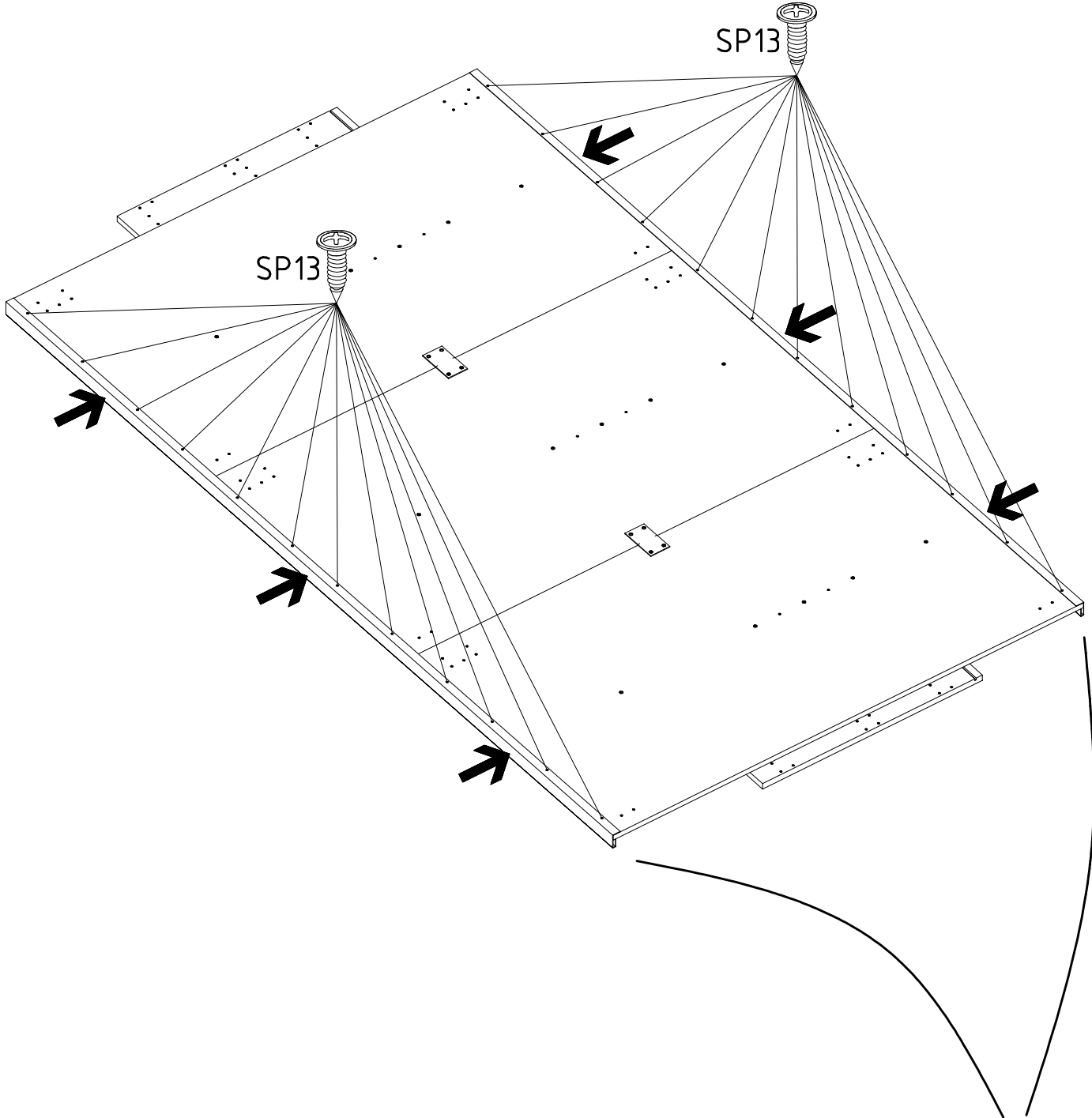
T 25
111 xxx

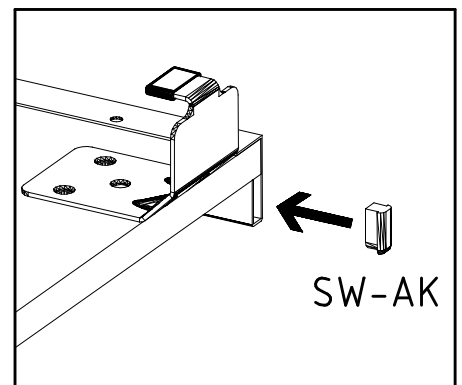
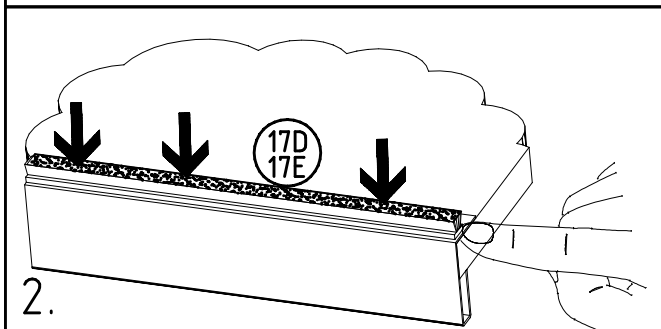
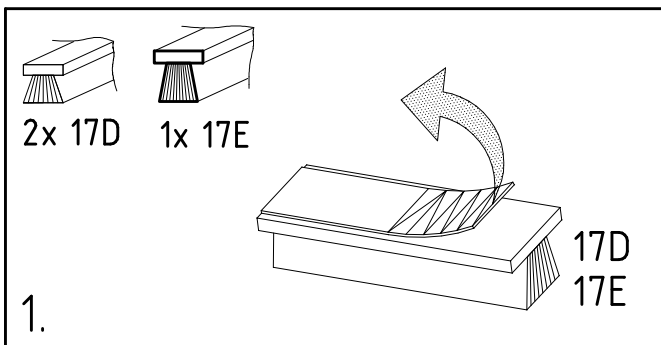
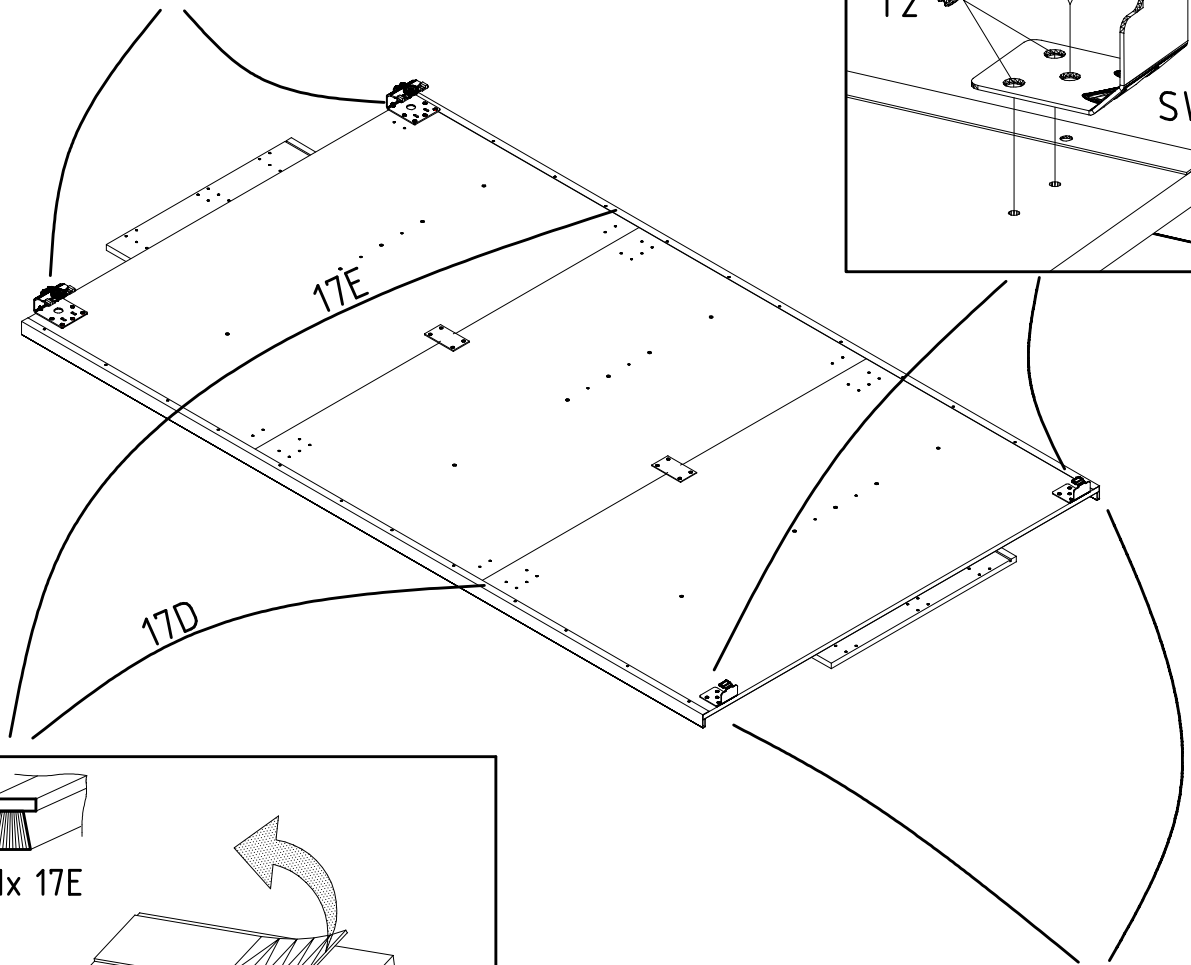
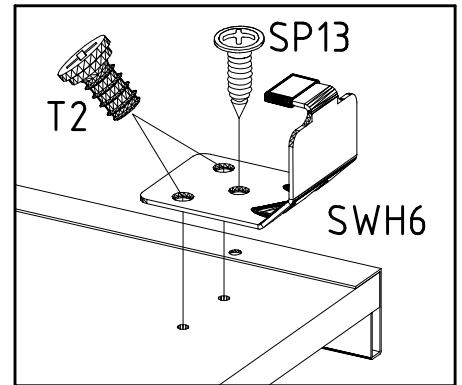
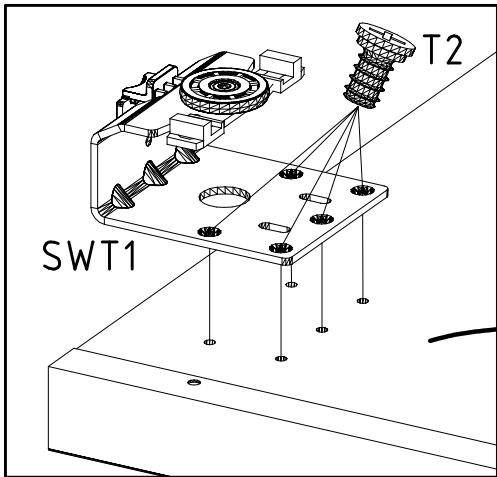
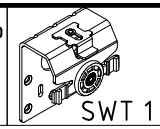
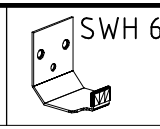
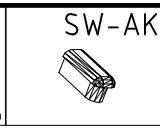
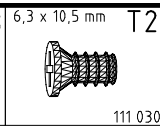
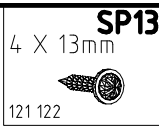



5

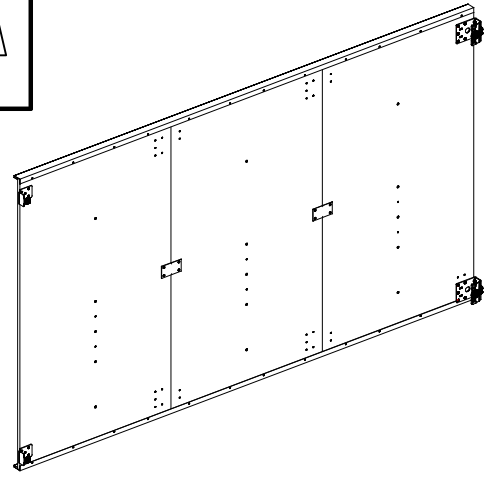
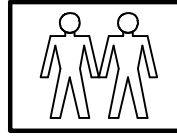
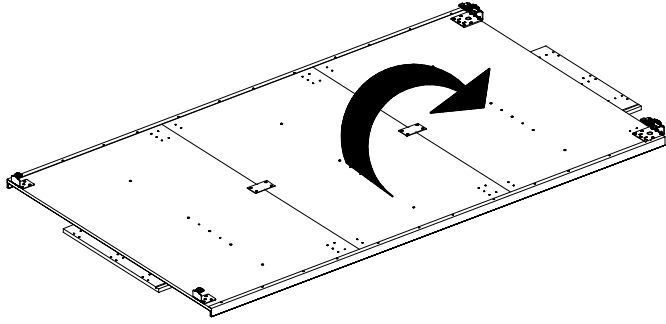


SP13
4 X 13mm
121 122

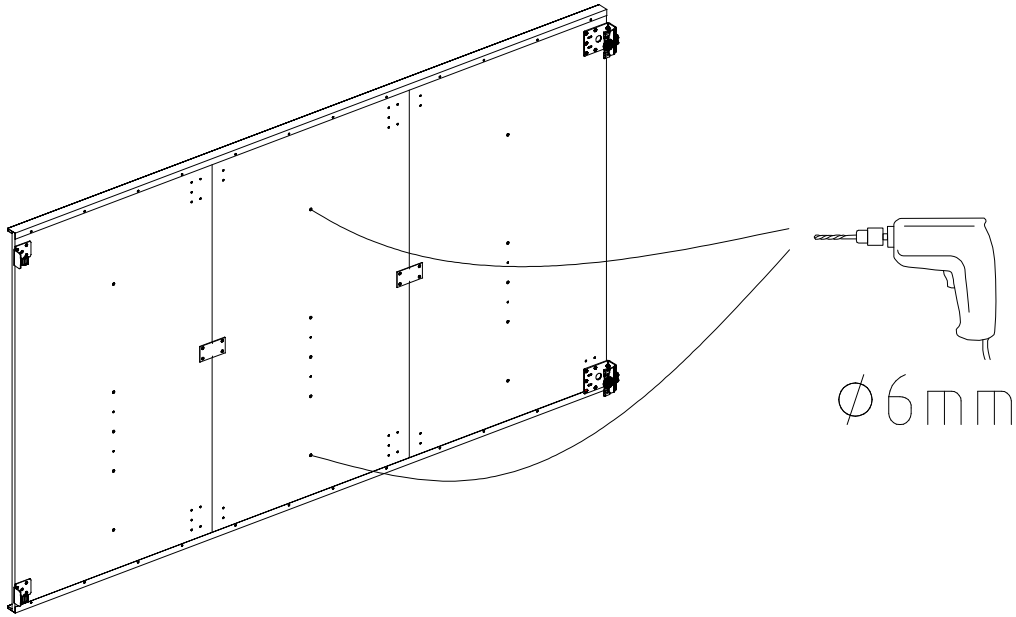




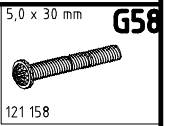
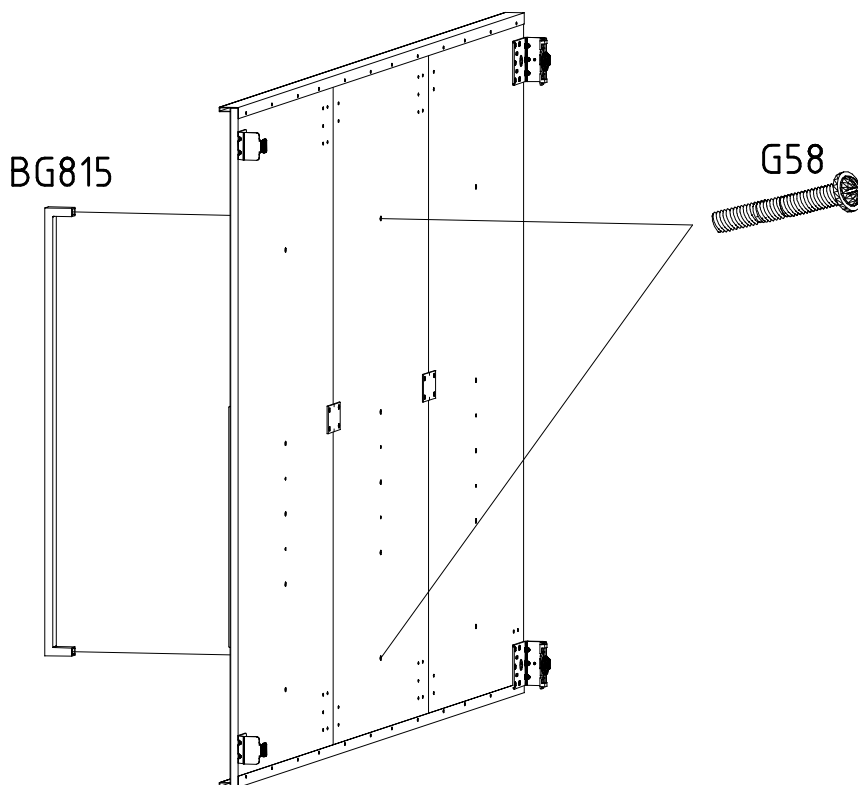
7



8

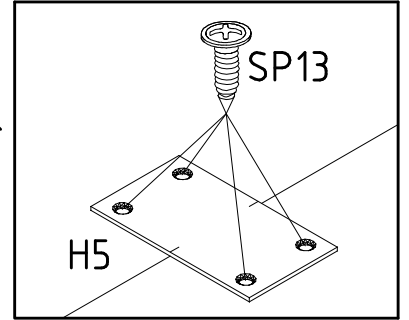
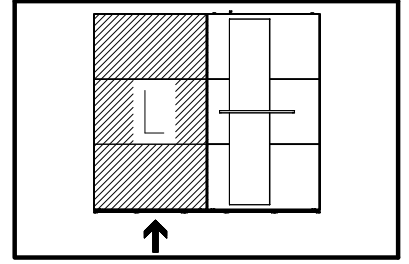
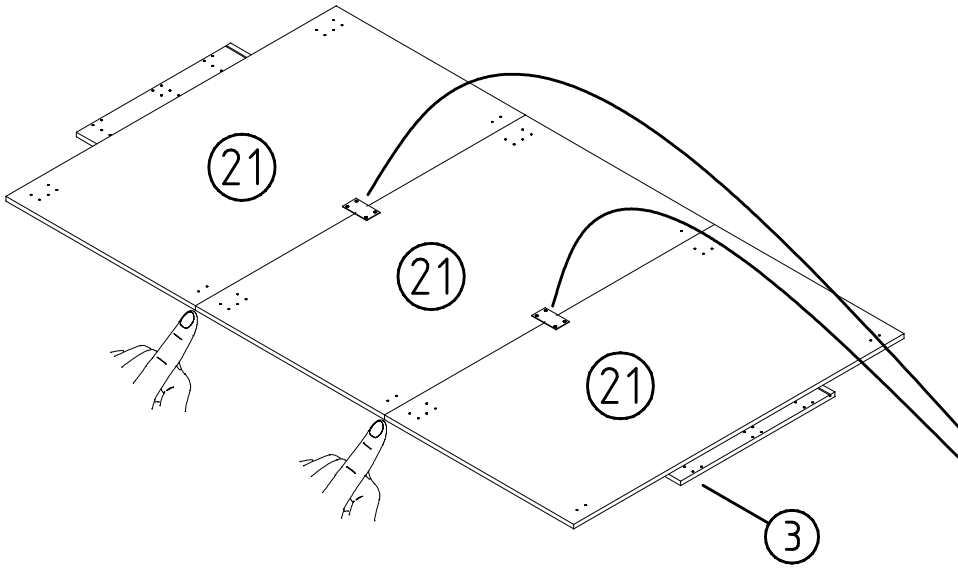


9



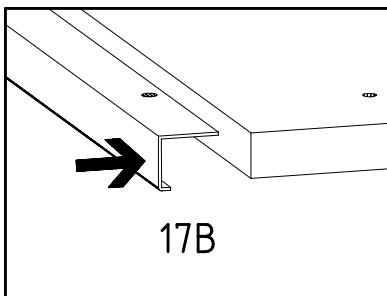
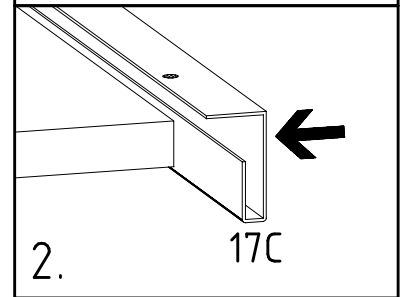
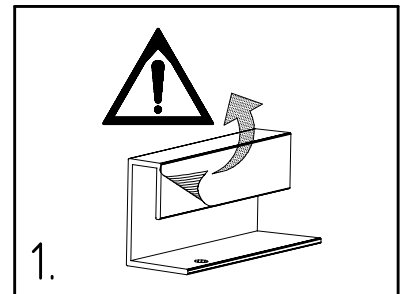
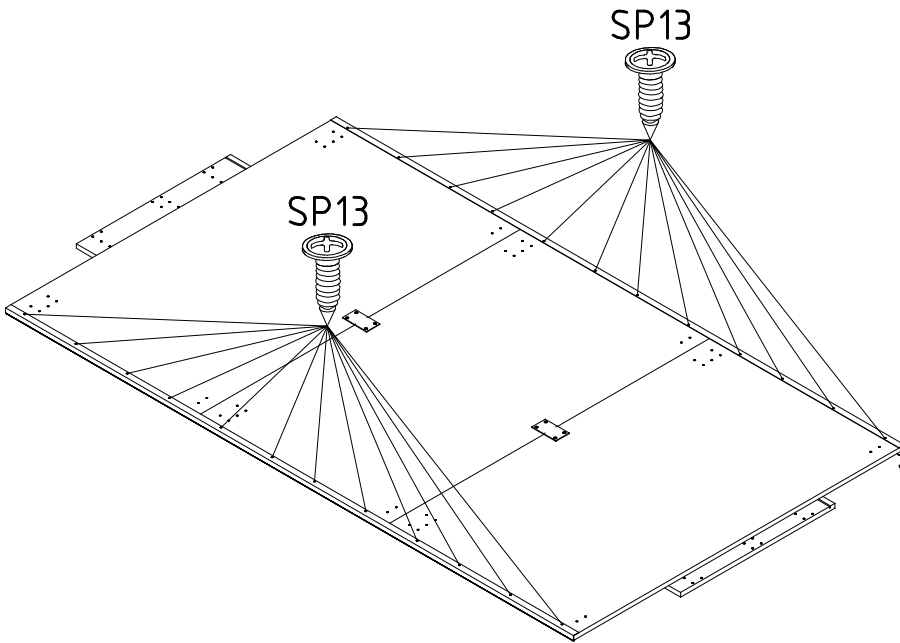
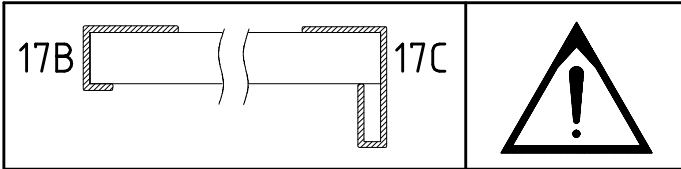
10

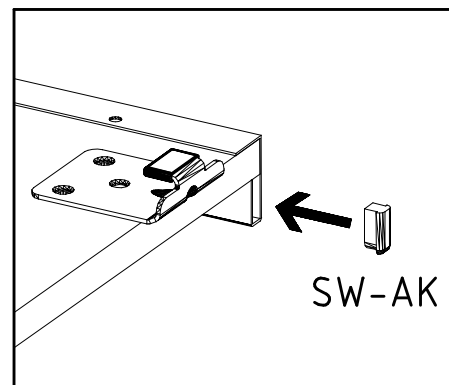
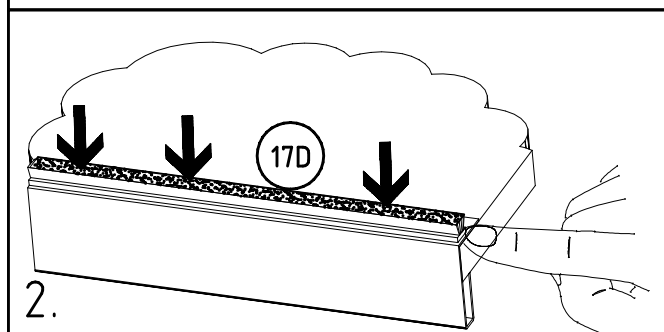
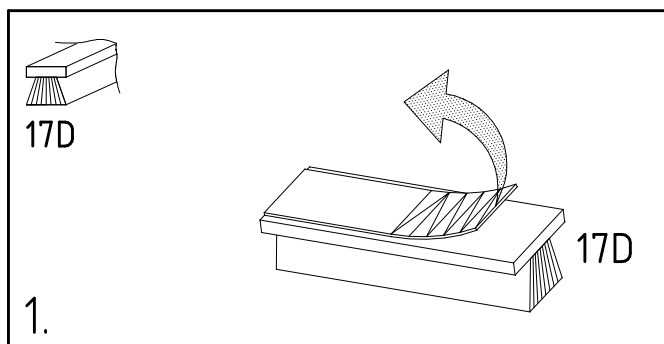
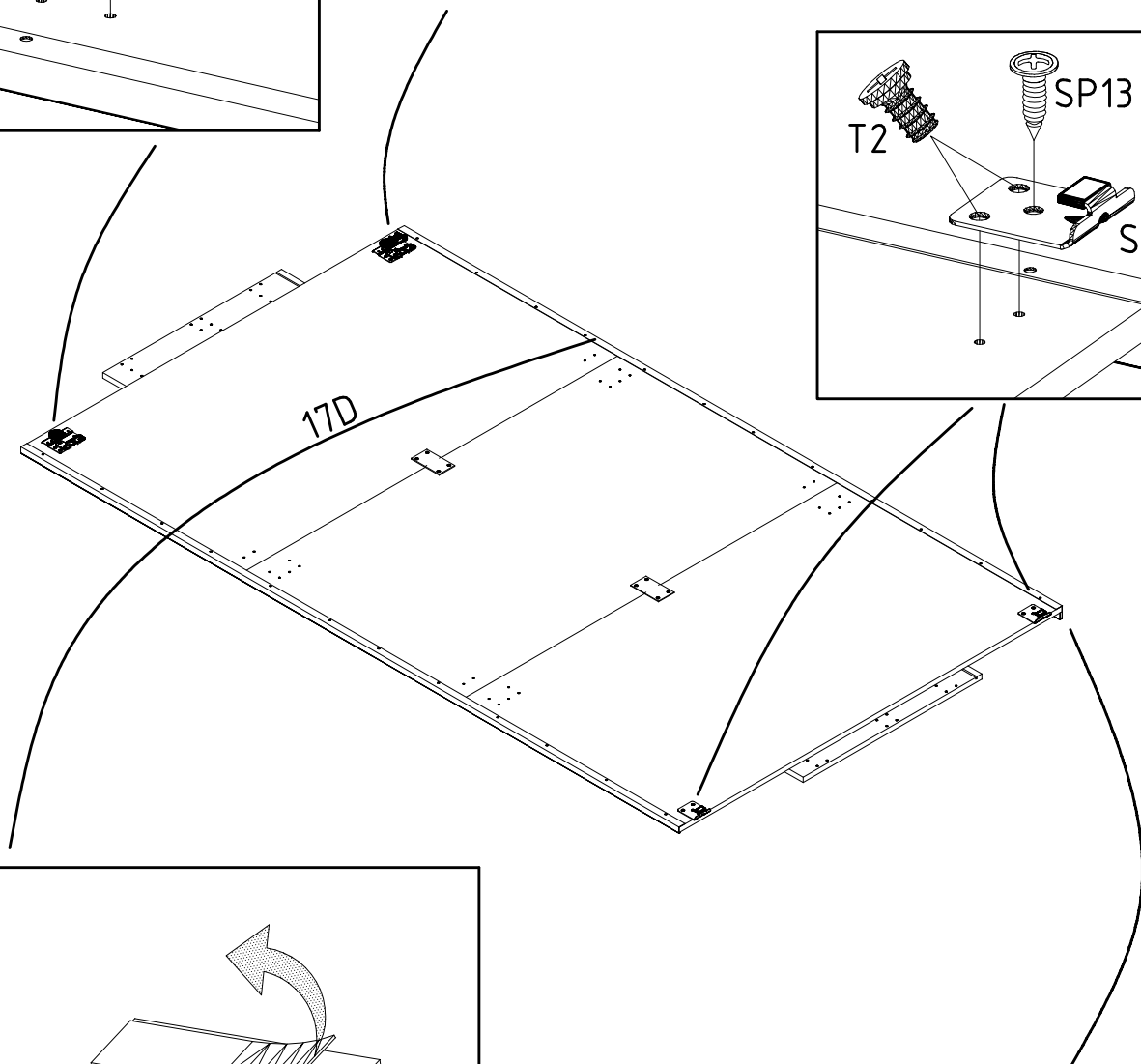
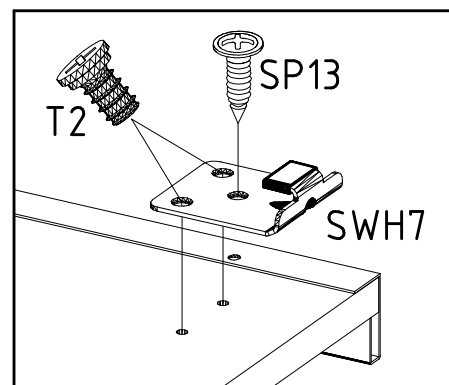
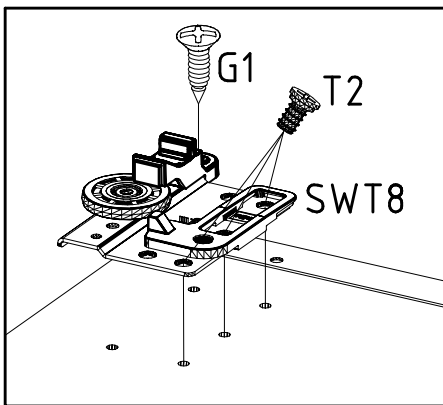
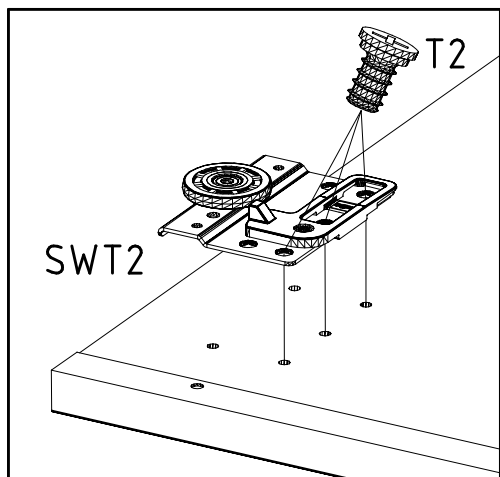
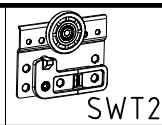
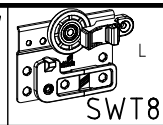
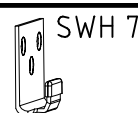
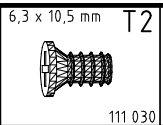
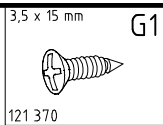
SP13
4 X 13mm
121 122
H5
114 183



11

SP13
4 X 13mm
121 122

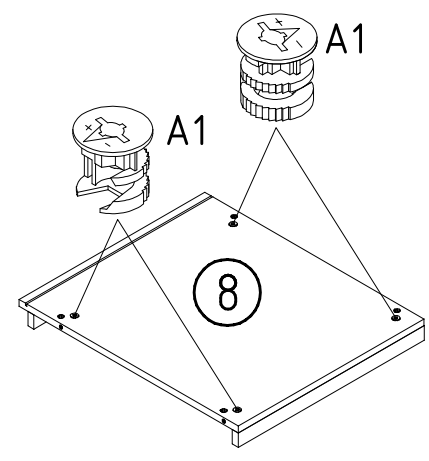
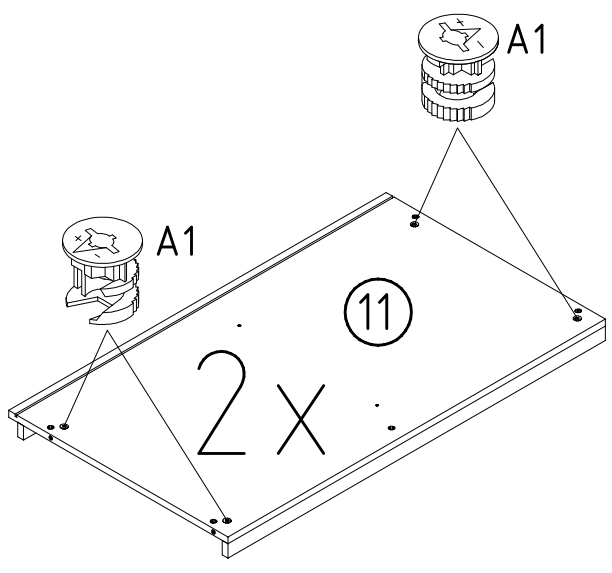




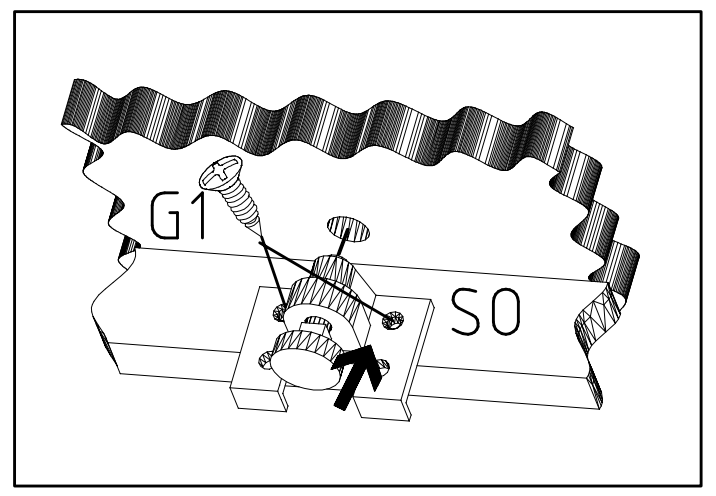
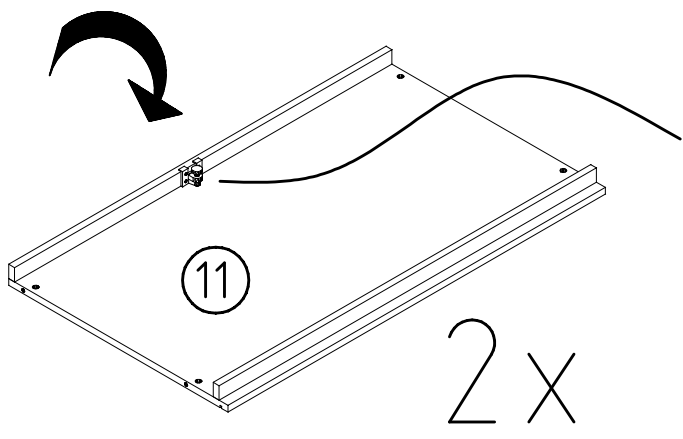
13

3,5 x 15 mm G1 121 370	S0 111 300	A1 111 14,9
------------------------------	---------------	----------------

1.

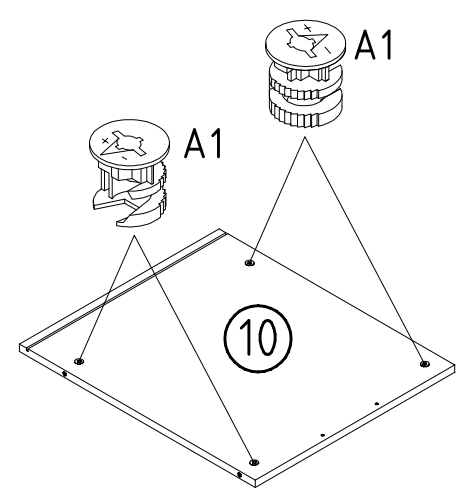
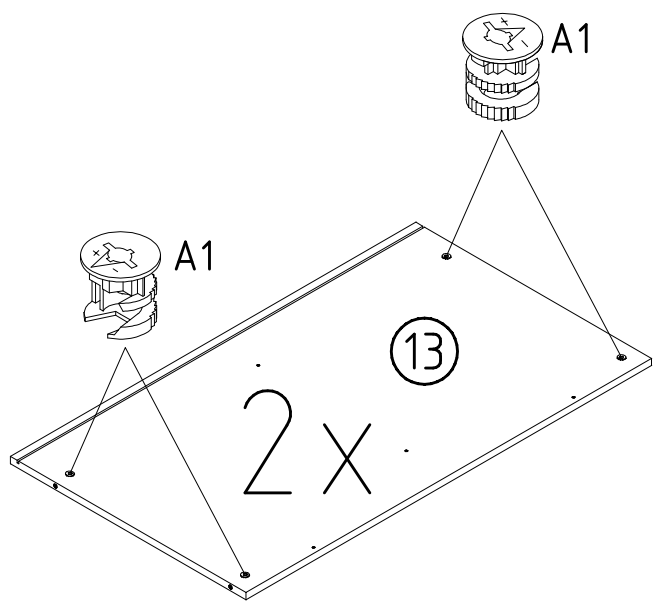


2.

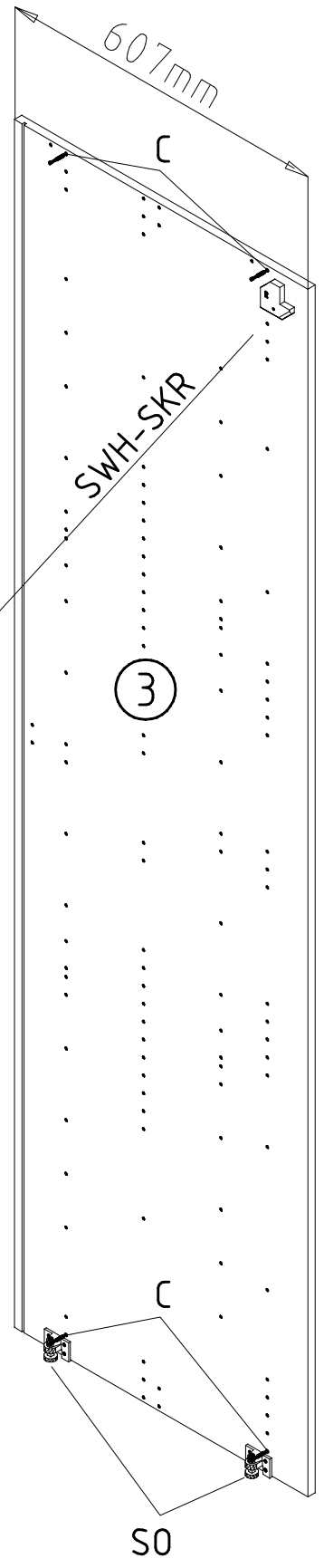
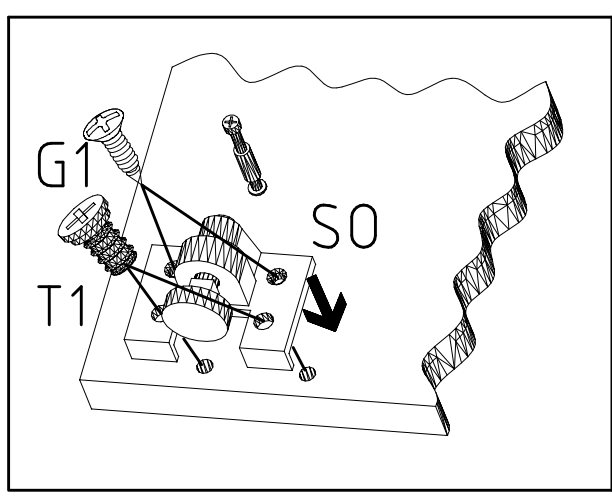
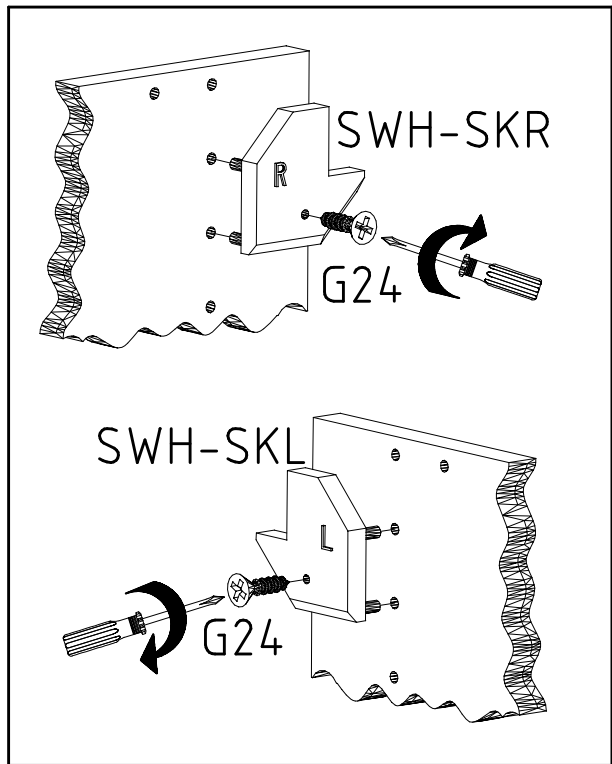
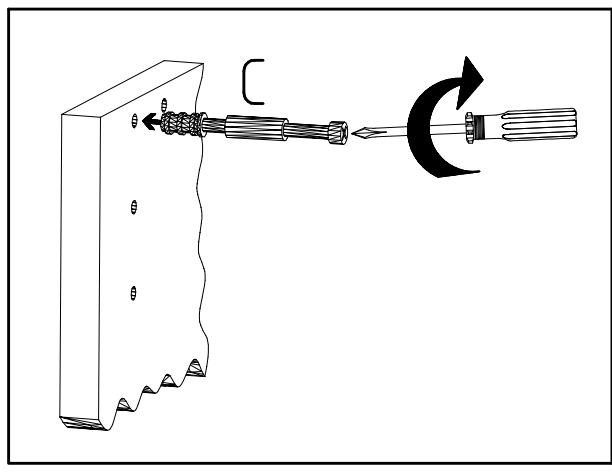
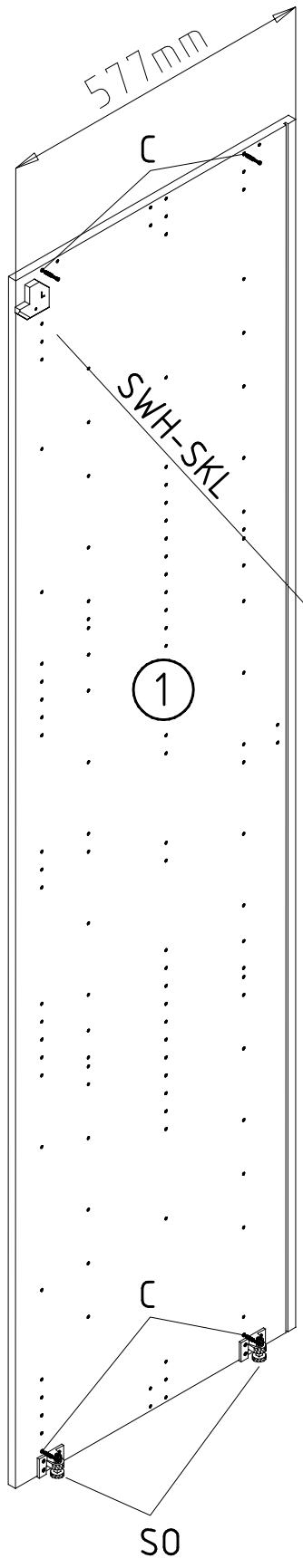


14

A1 111 14,9



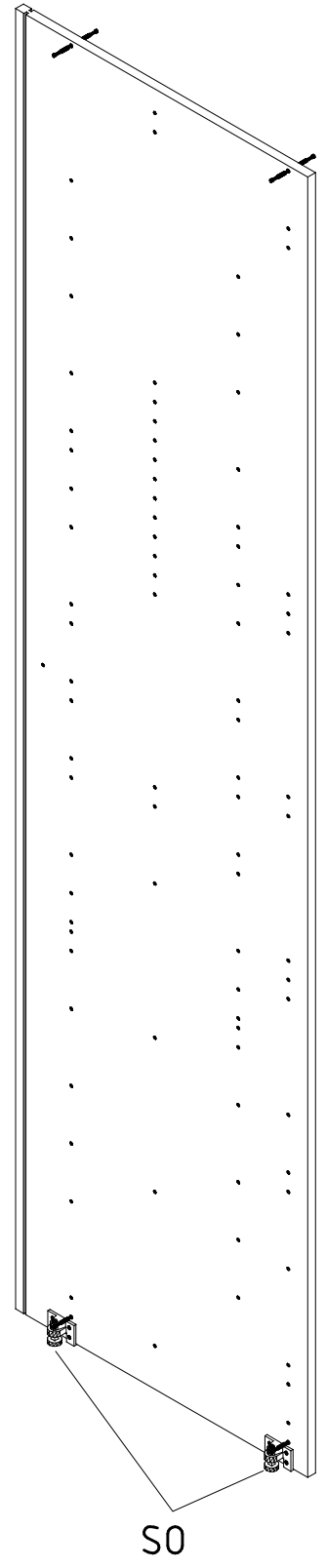
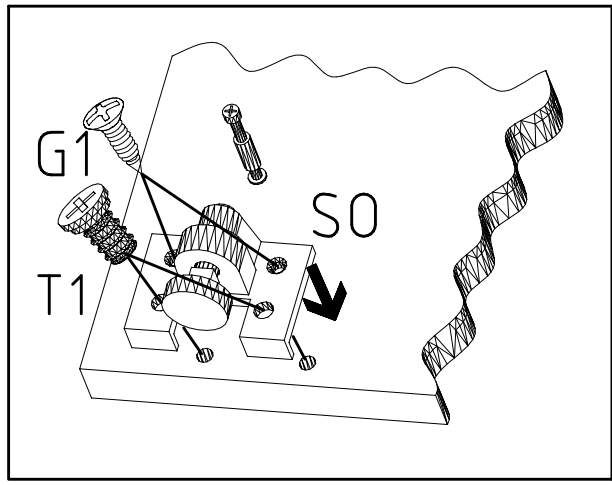
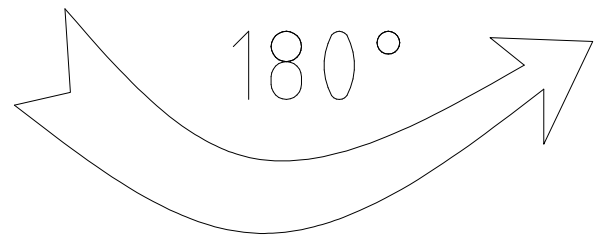
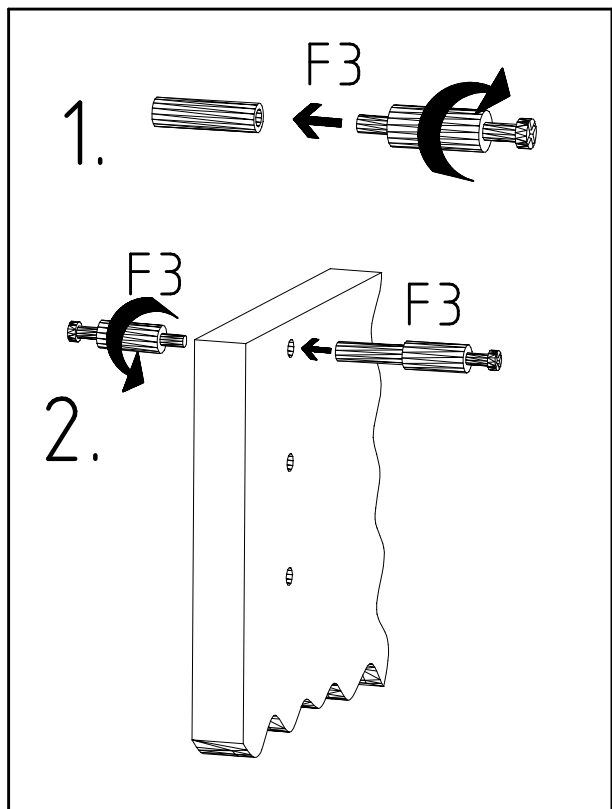
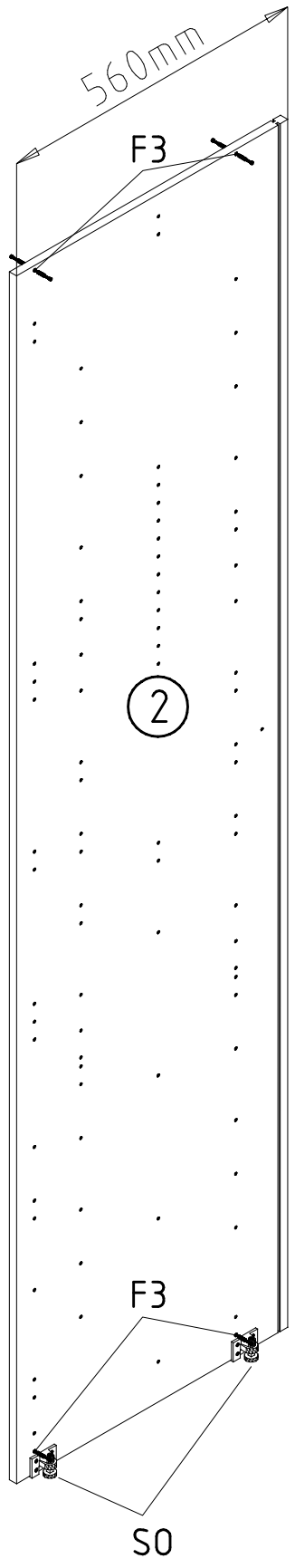
3,5 x 15 mm G1 121 370	3,5 x 22 mm G24 121 004	6,3 x 10,5 mm T1 112 055	SWH-SKR R	SWH-SKL L	SO 111 300	C 111 103
------------------------------	-------------------------------	--------------------------------	--------------	--------------	---------------	--------------



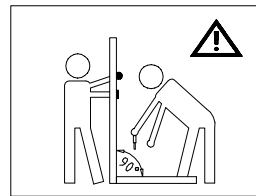
16

2x

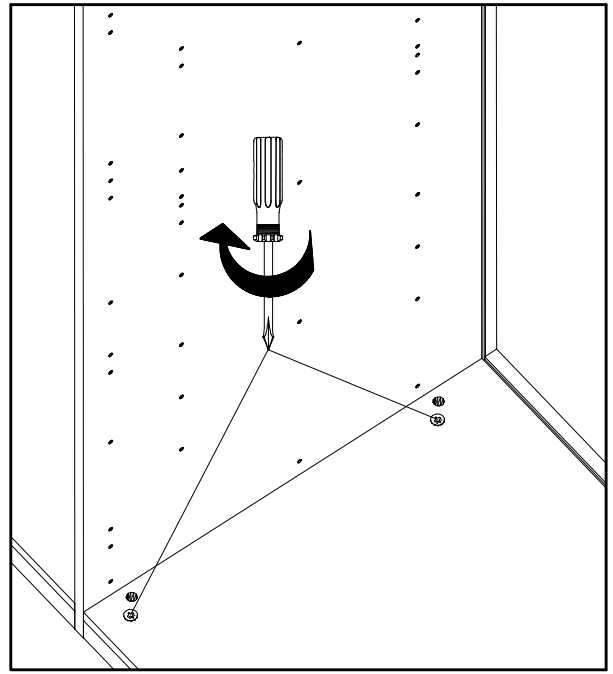
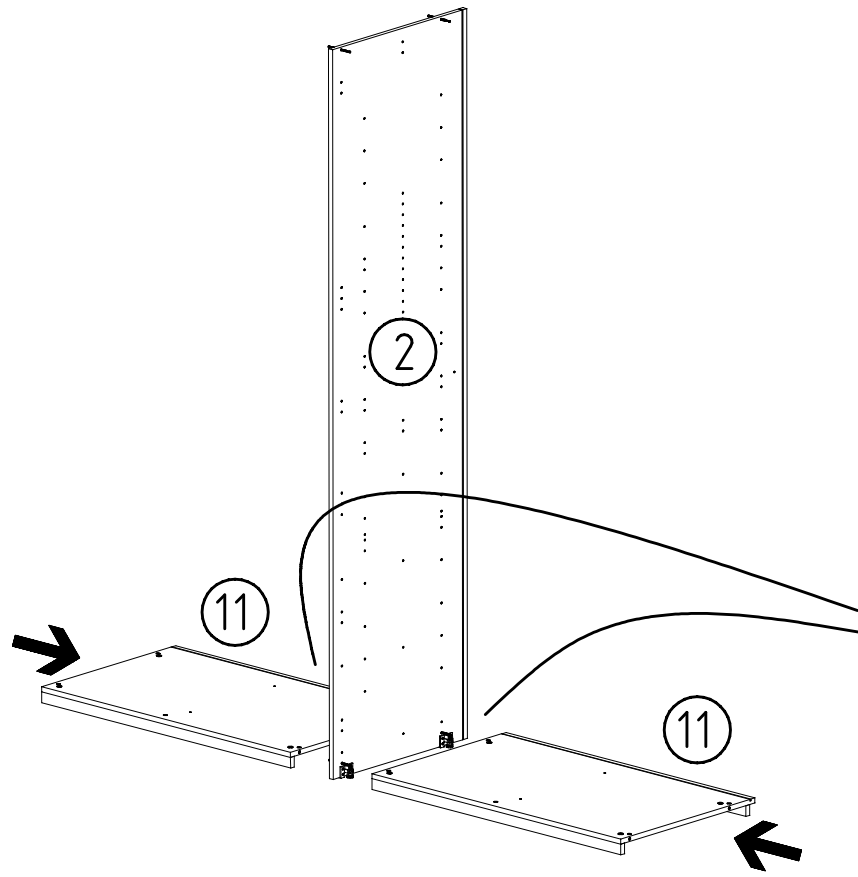
3,5 x 15 mm G1 121 370	6,3 x 10,5 mm T1 112 055	S0 111 300	F3
------------------------------	--------------------------------	---------------	----



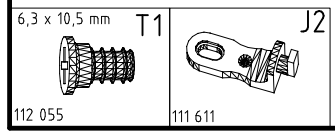
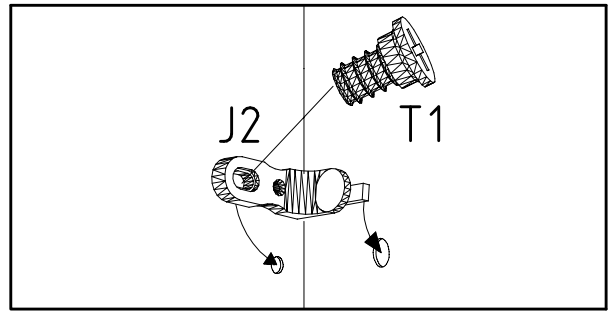
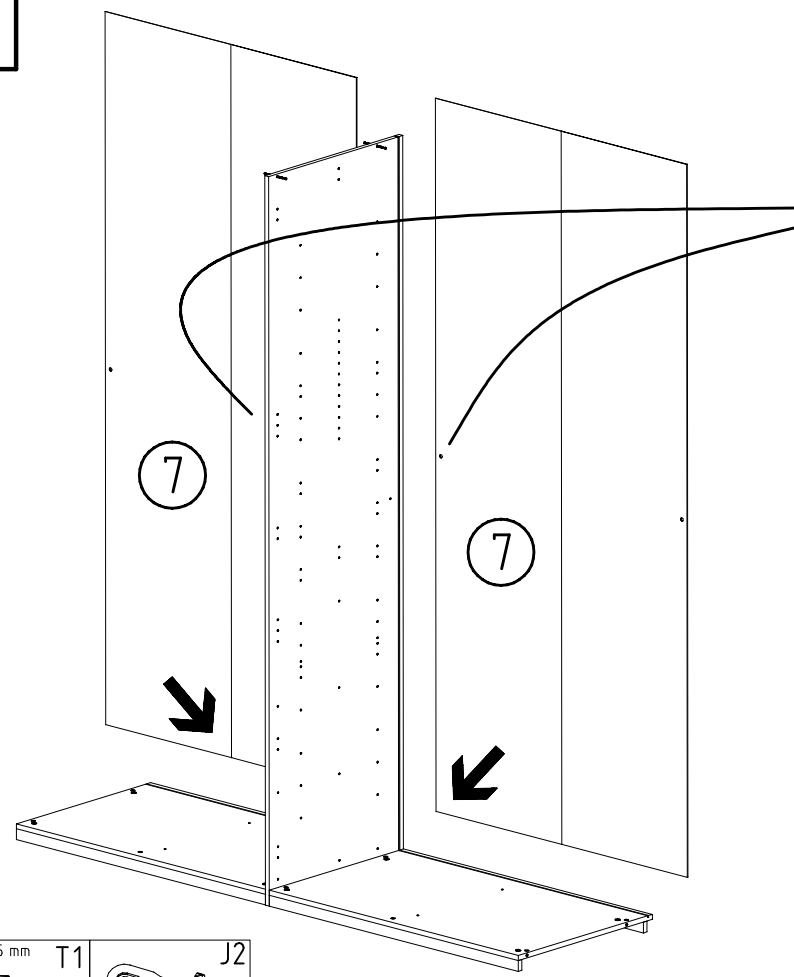
17



www.wimex-online.com/
montagevideo/582020.mp4



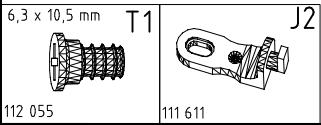
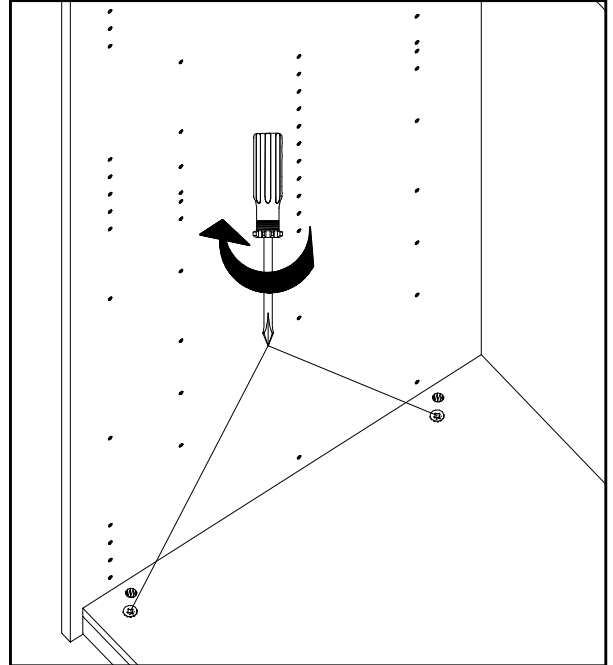
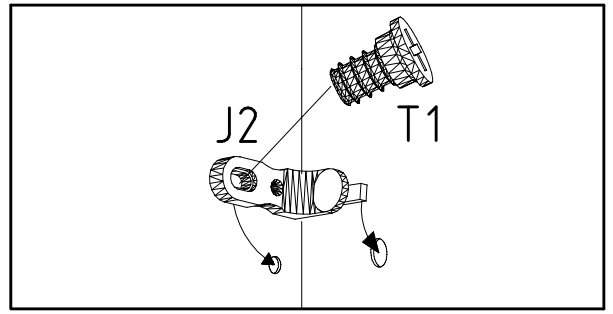
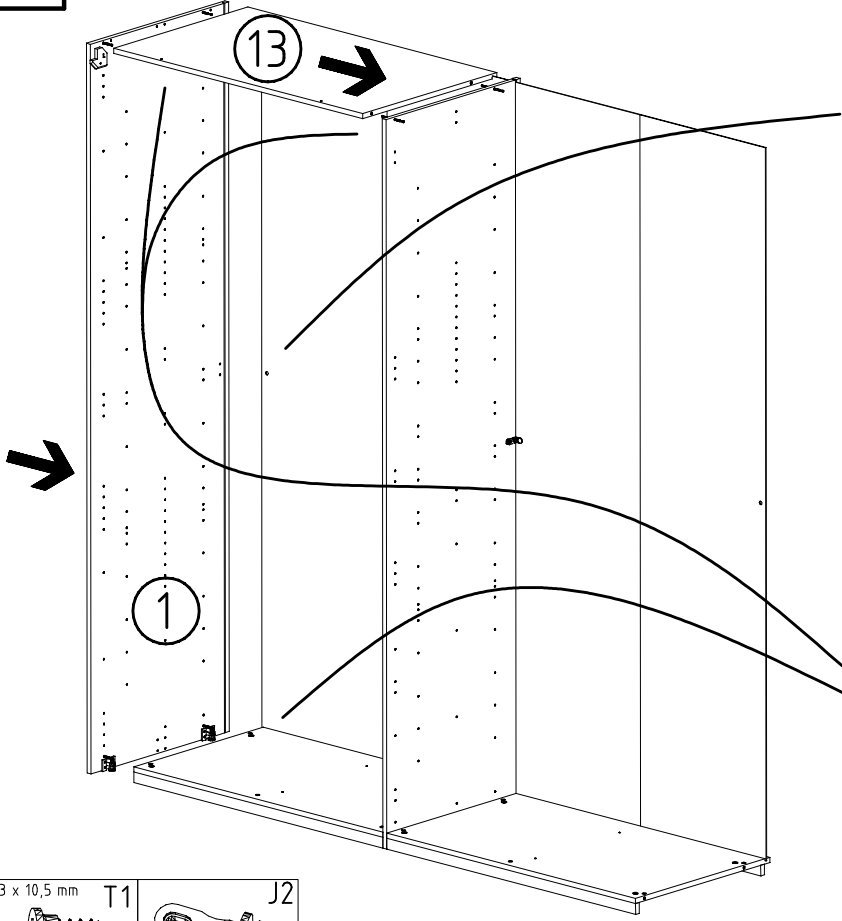
18



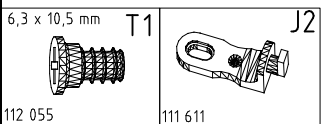
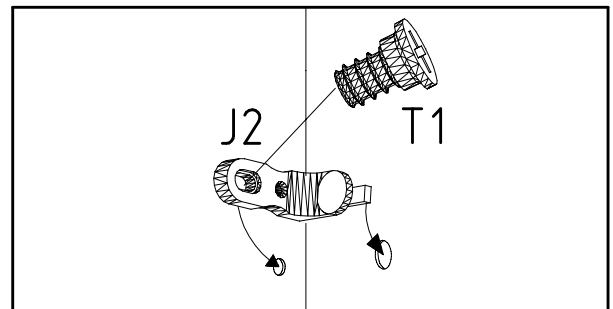
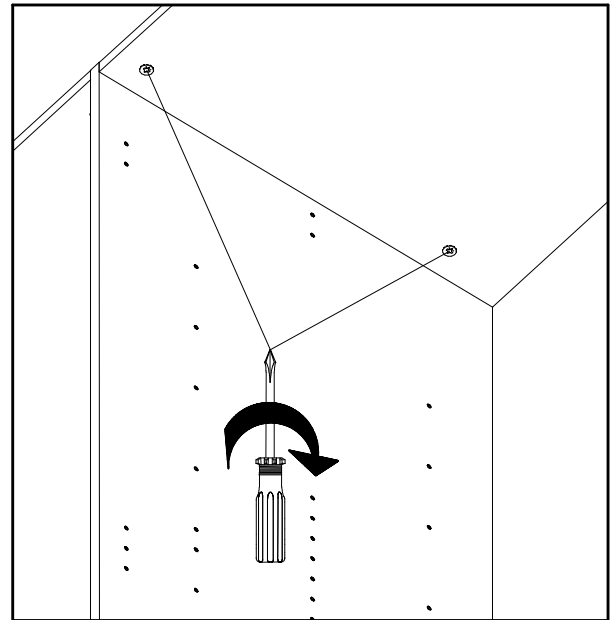
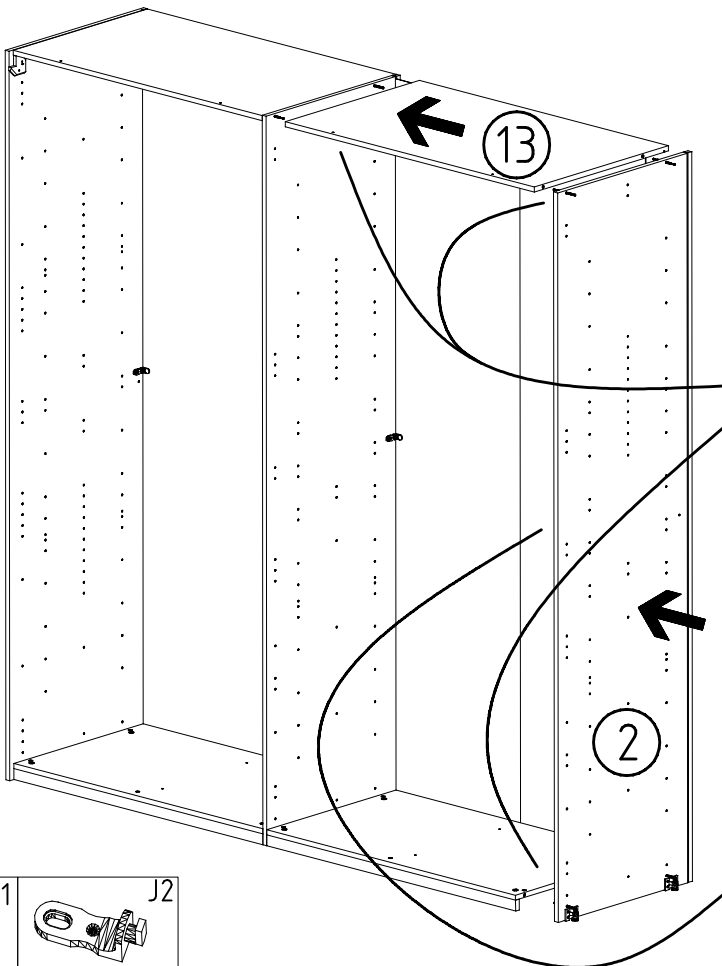
112 055

111 611

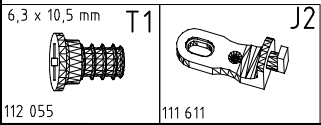
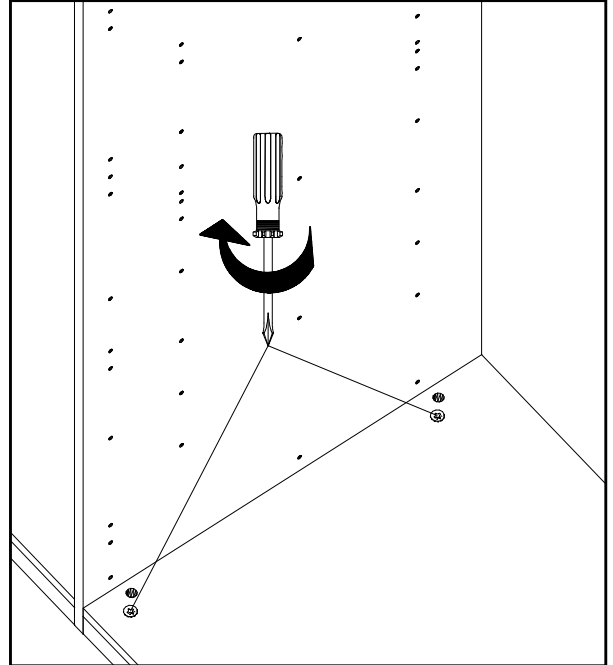
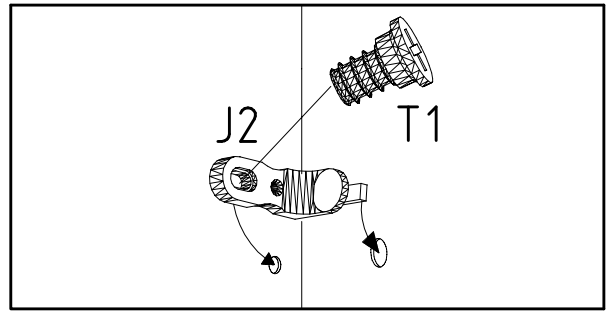
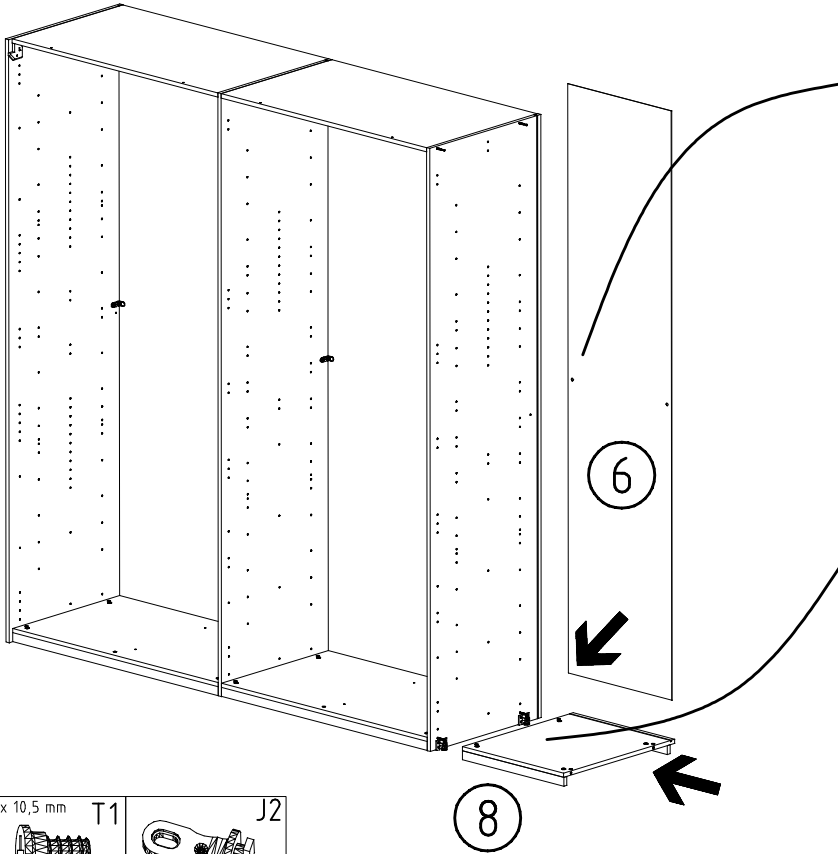
19



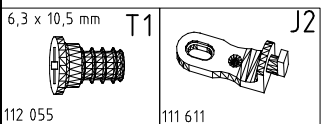
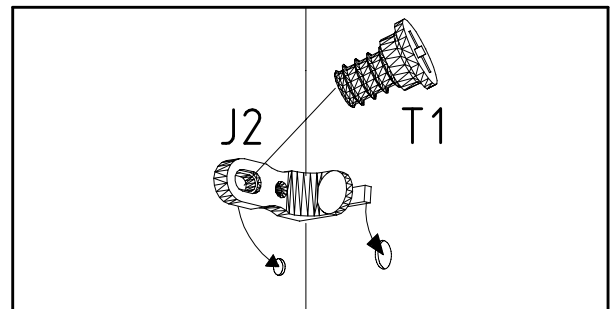
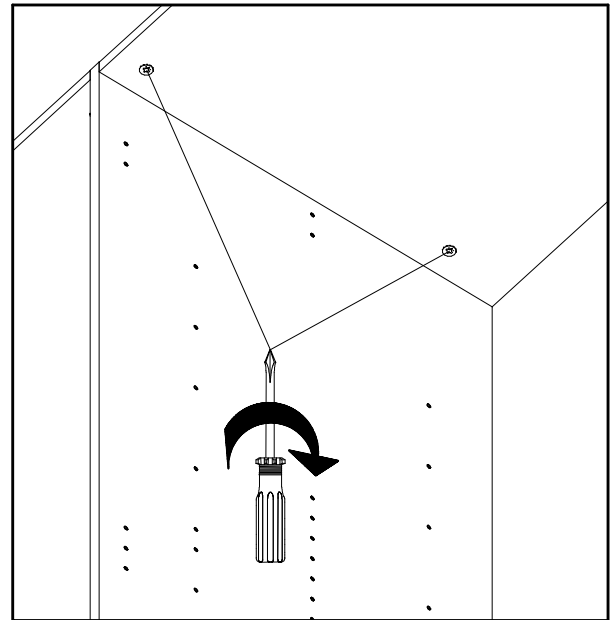
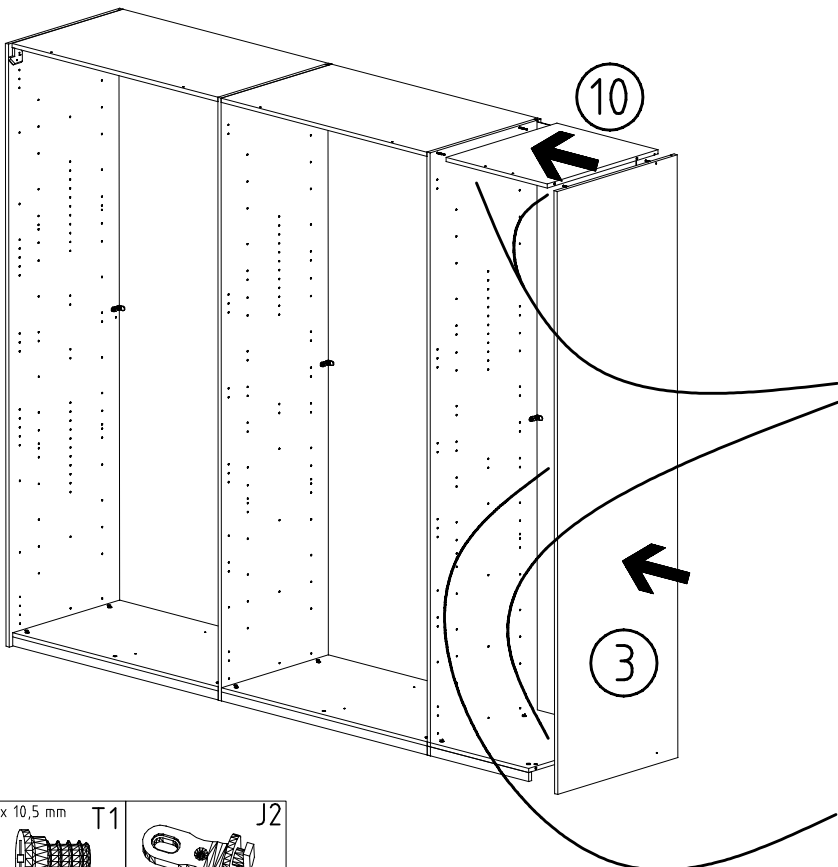
20



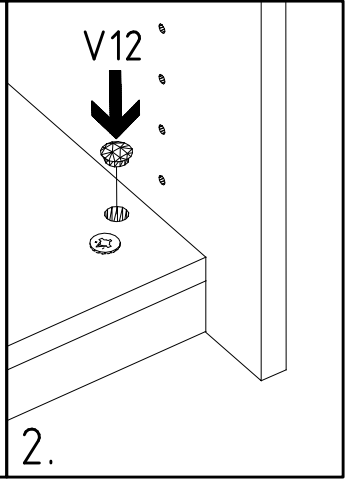
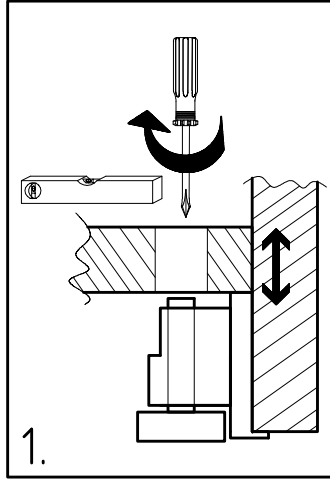
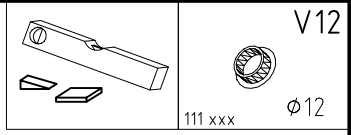
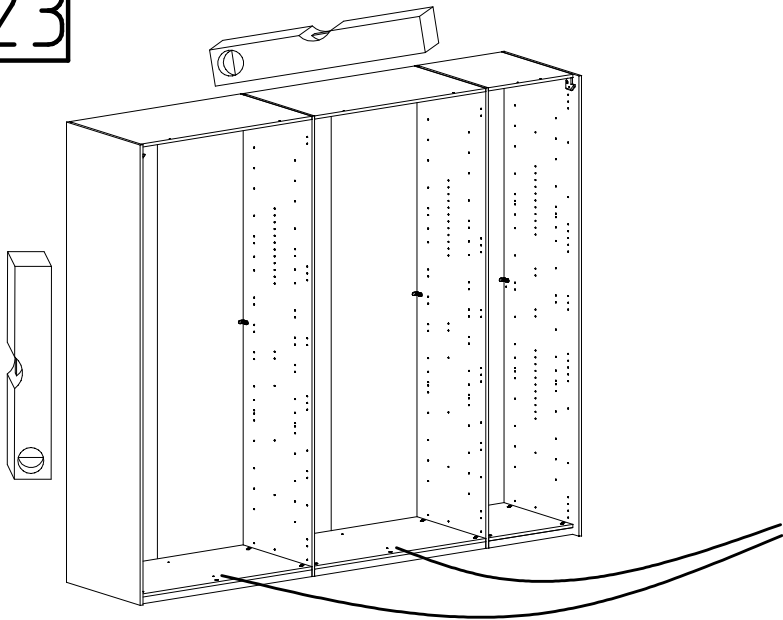
21



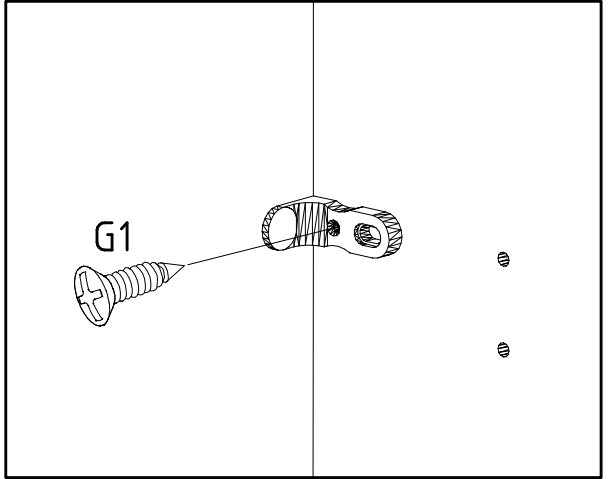
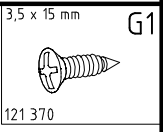
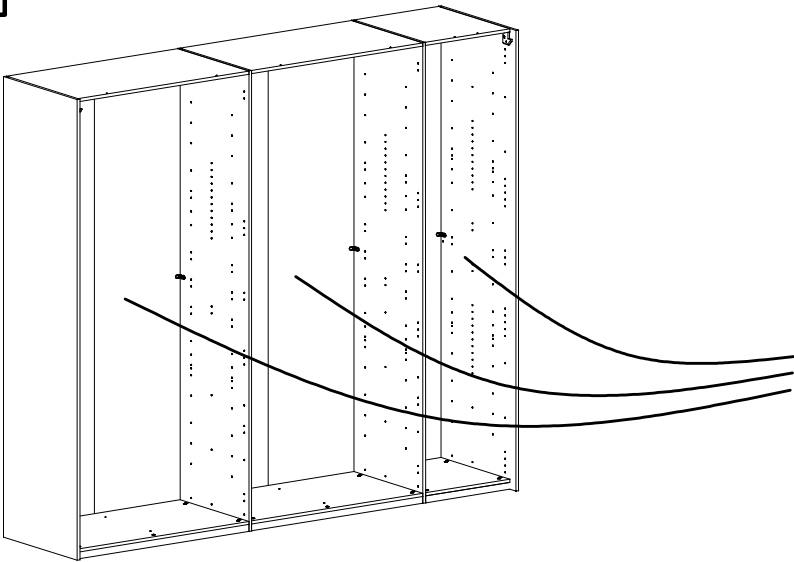
22



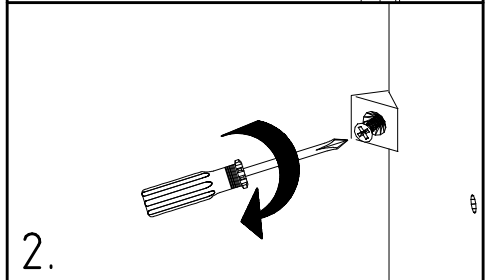
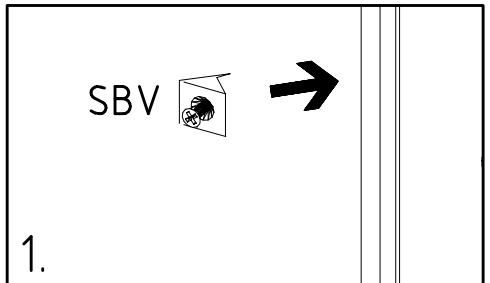
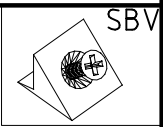
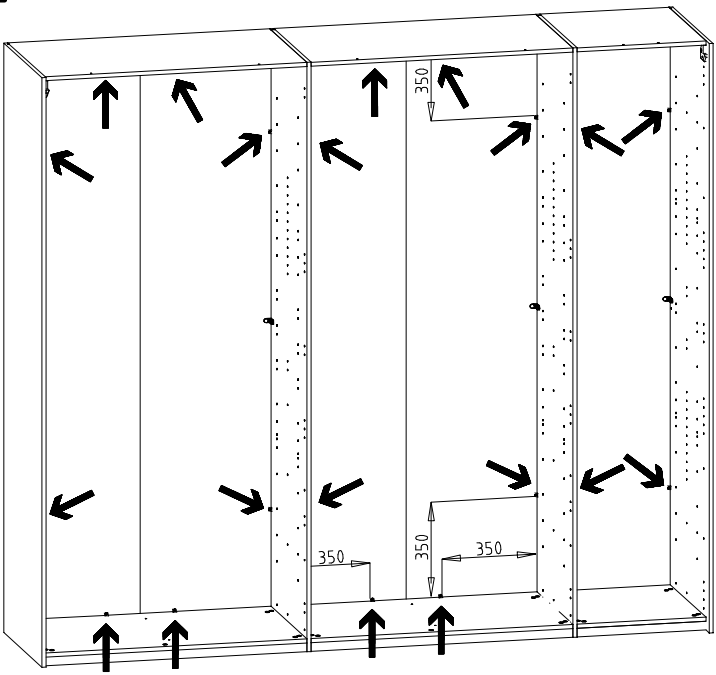
23



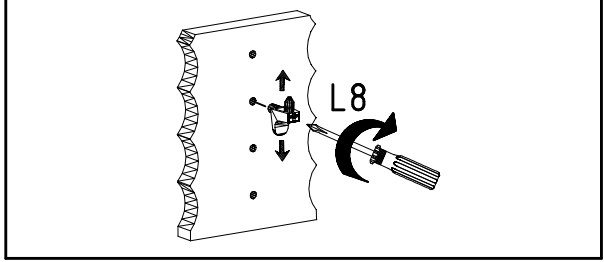
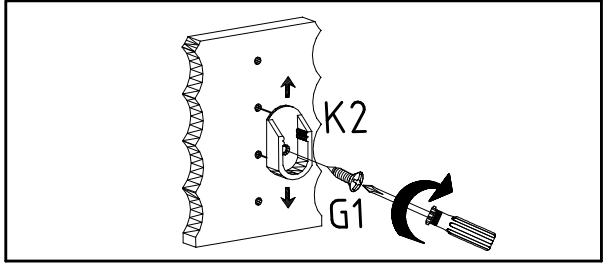
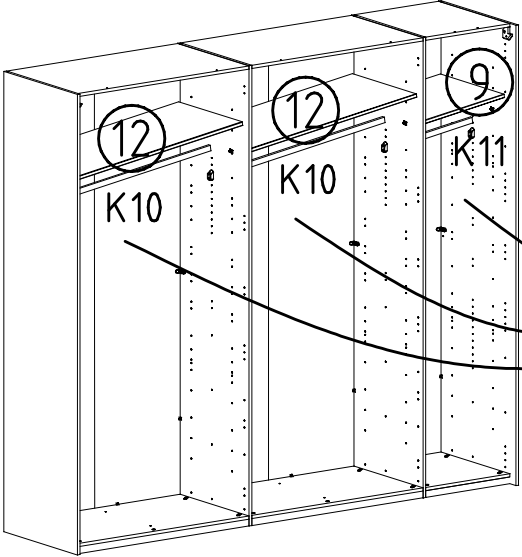
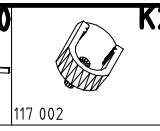
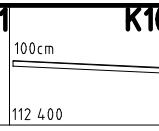
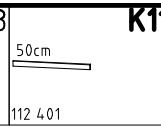
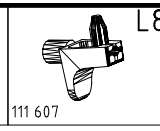
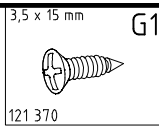
24



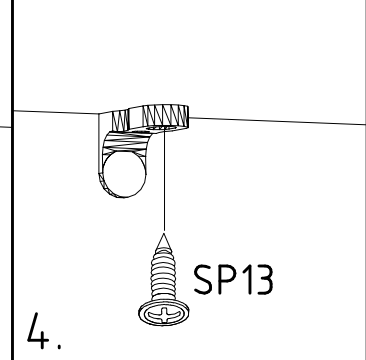
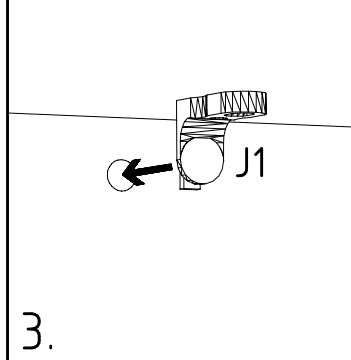
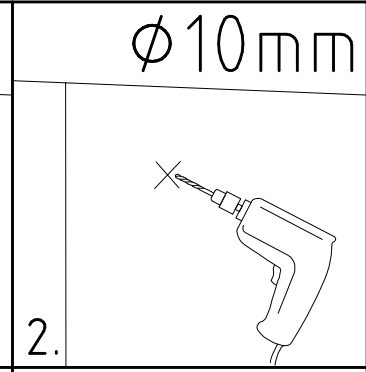
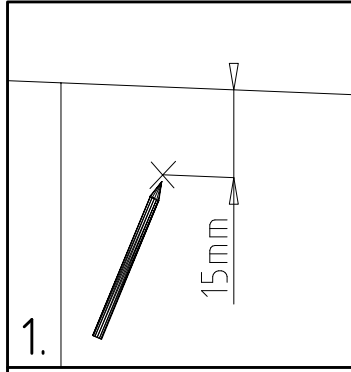
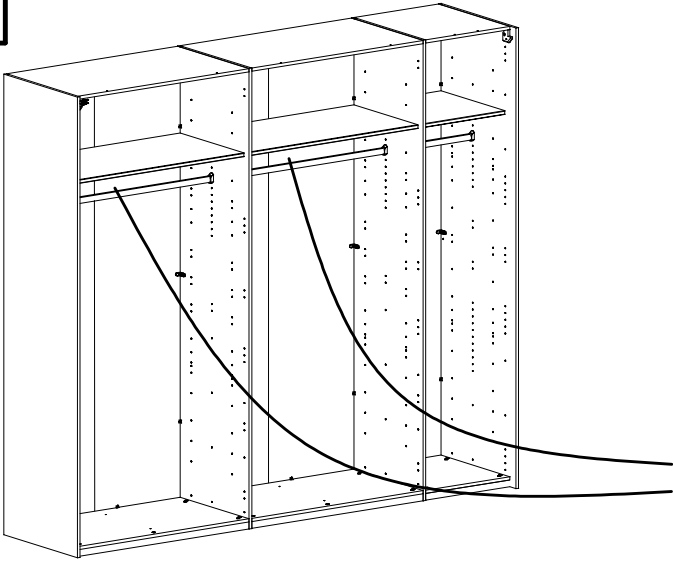
25



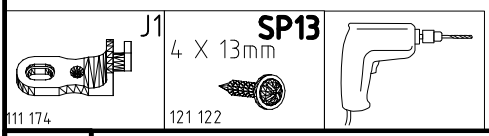
26



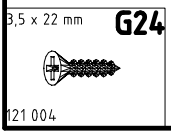
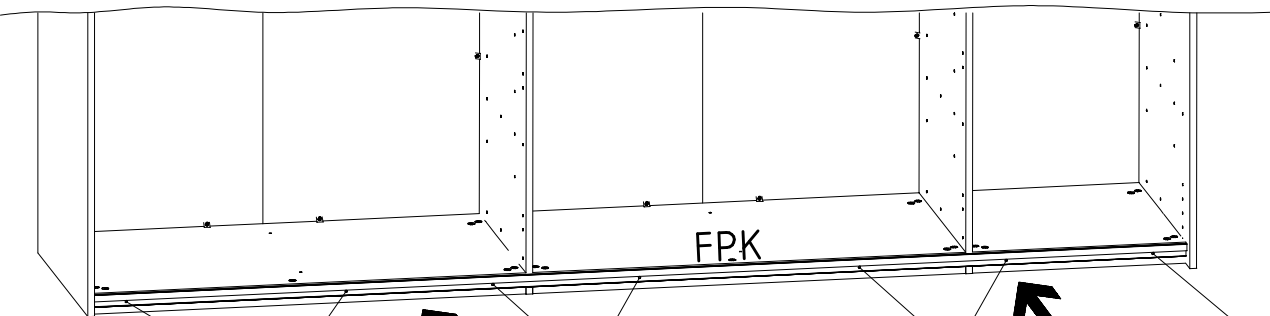
27



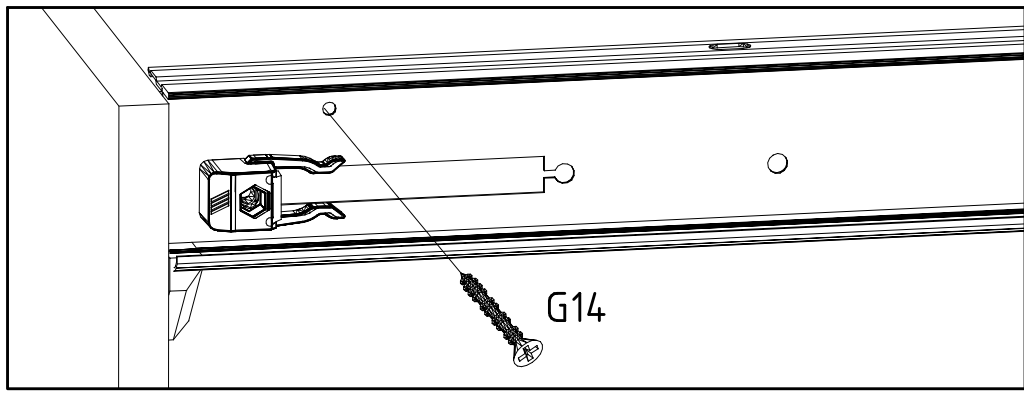
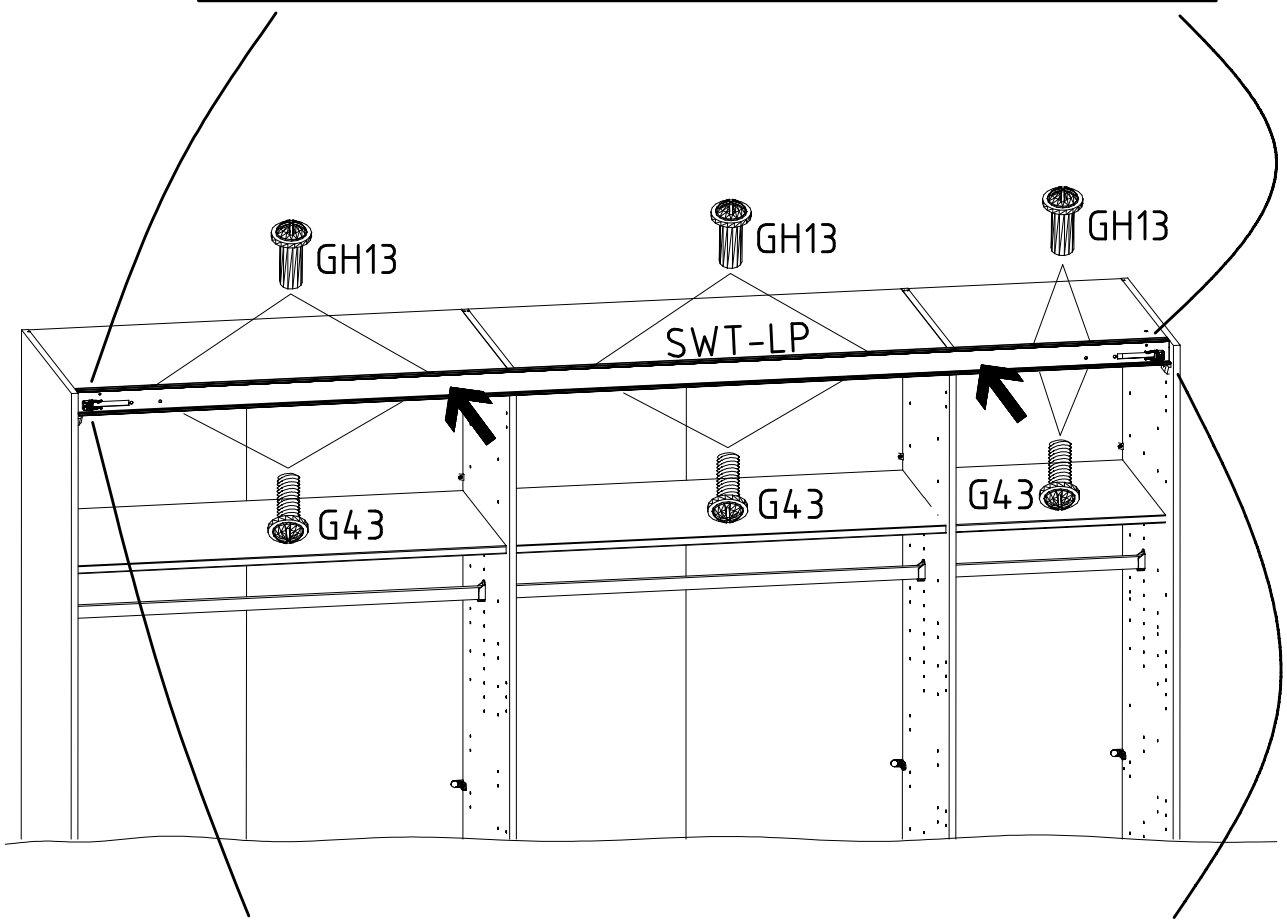
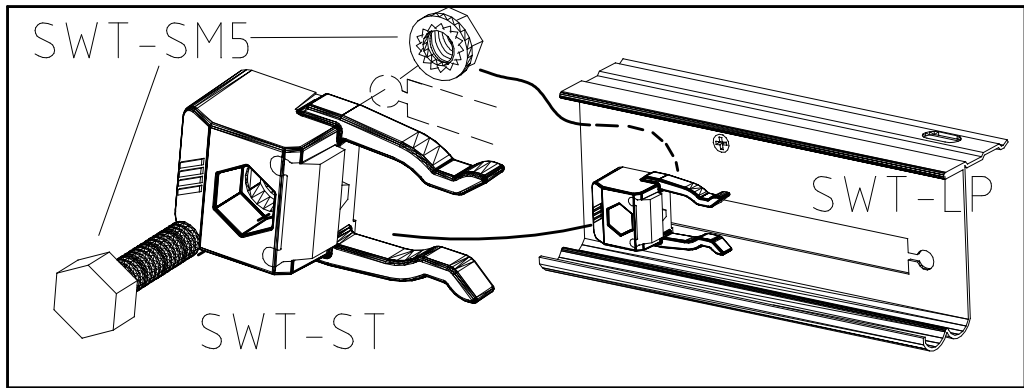
Ø10mm



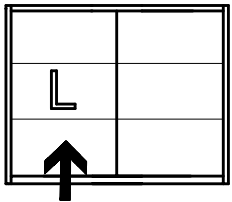
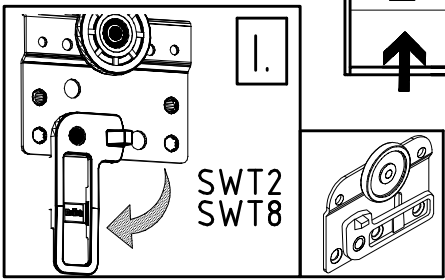
28



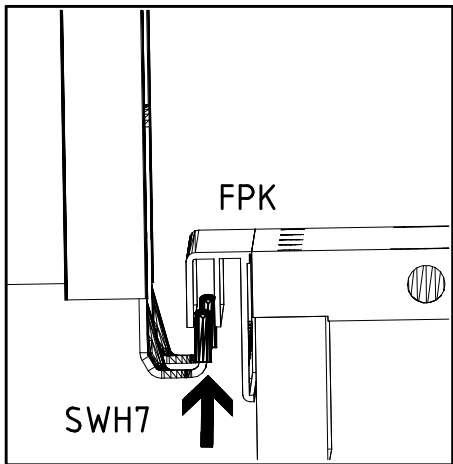
3,5 x 35 mm G14 121 375	M4 x 10 mm G43 121 xxx	M4 x 13 mm GH13 121 xxx	SWT-SM5 SWT-SM5	SWT-ST SWT-ST
--------------------------------------	-------------------------------------	--------------------------------------	---------------------------	-------------------------



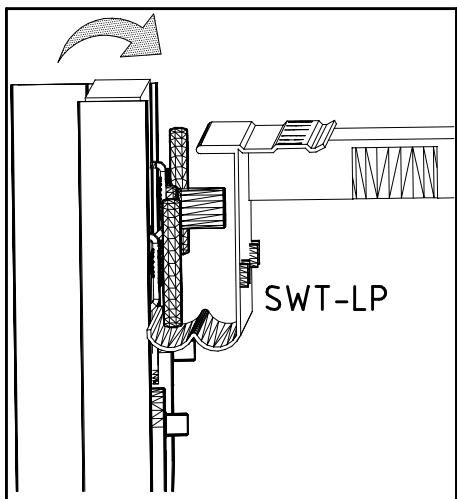
30



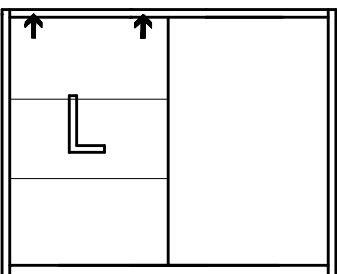
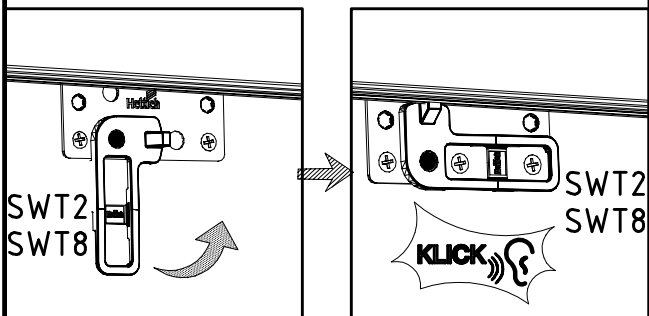
II.



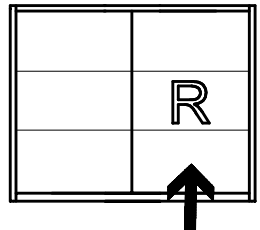
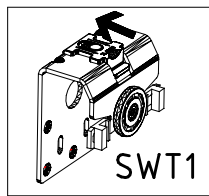
III.



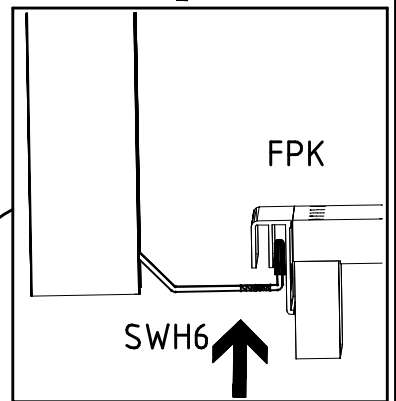
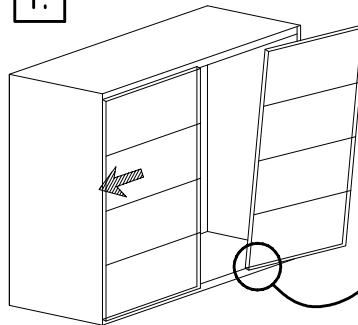
IV.



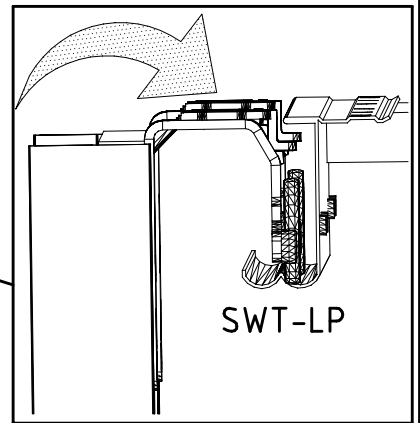
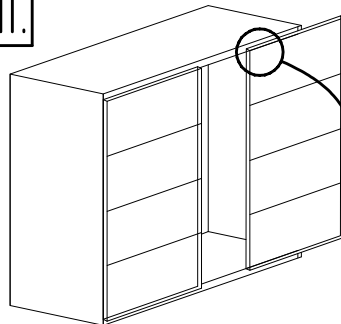
31



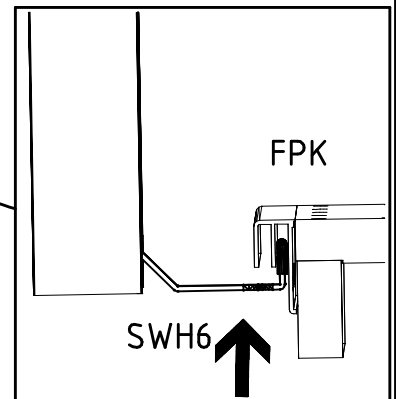
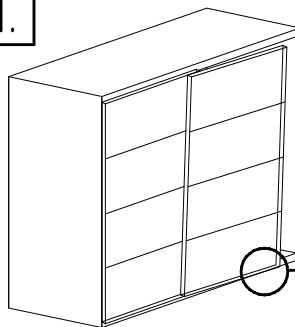
I.



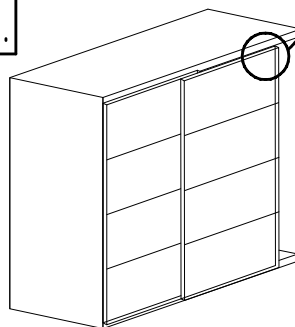
II.



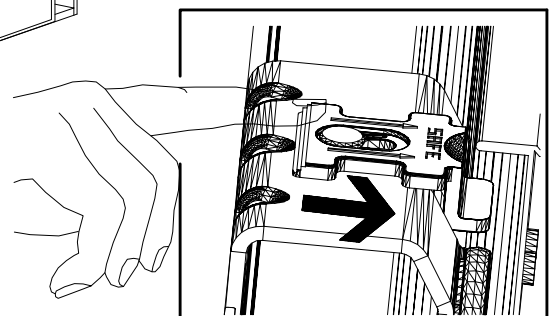
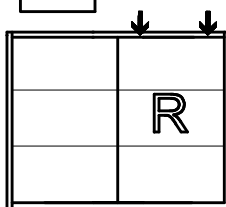
III.

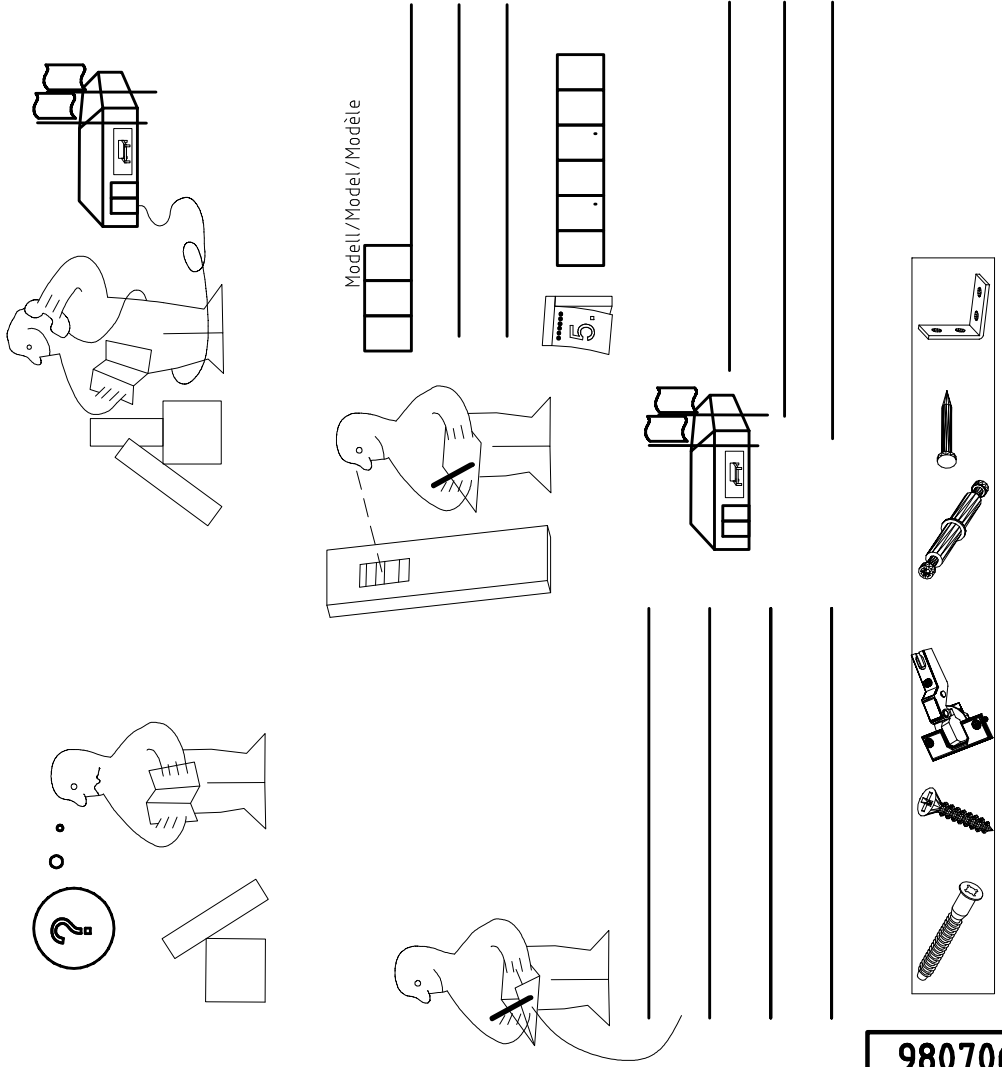
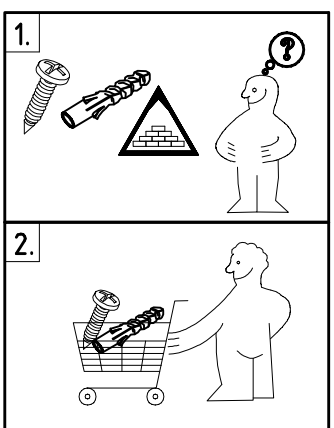
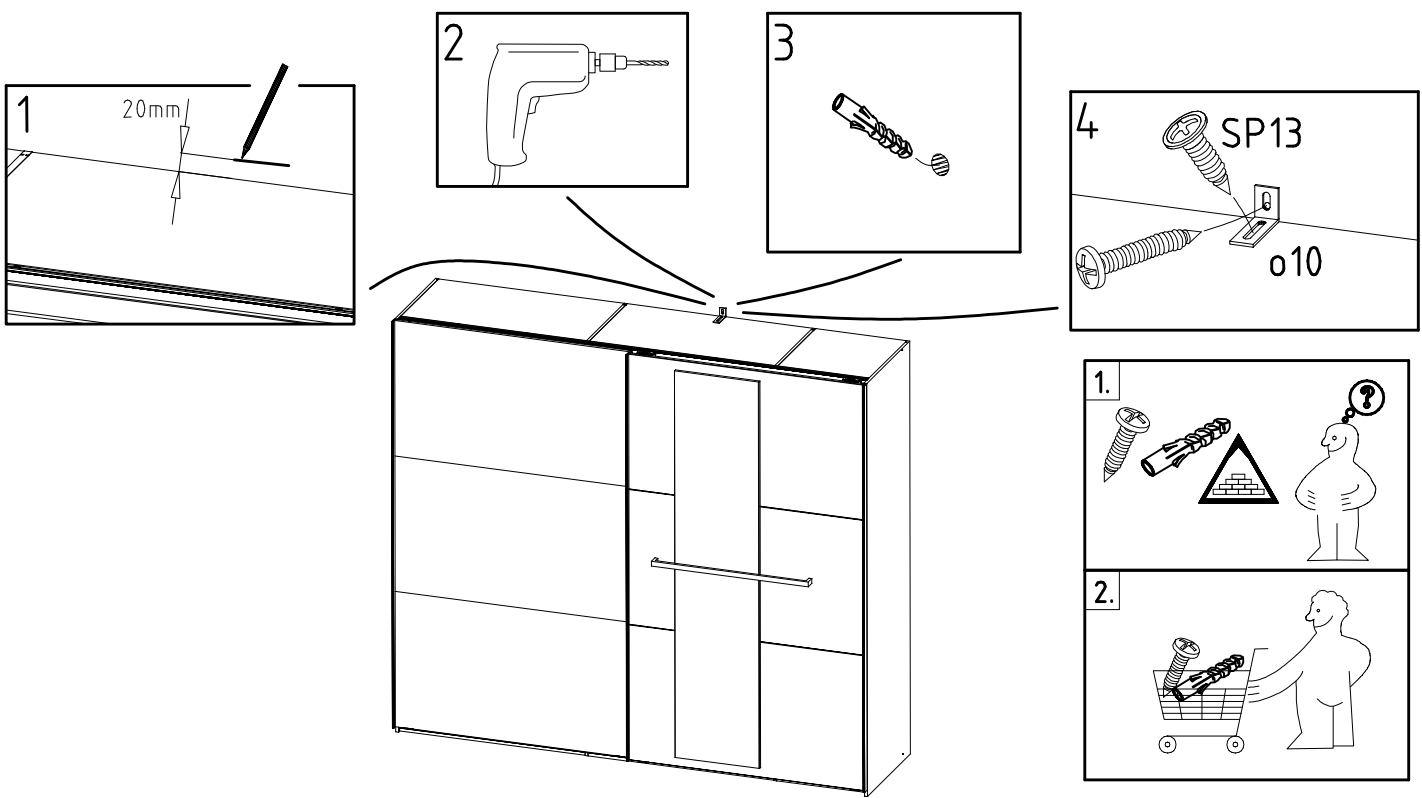


IV.



V.





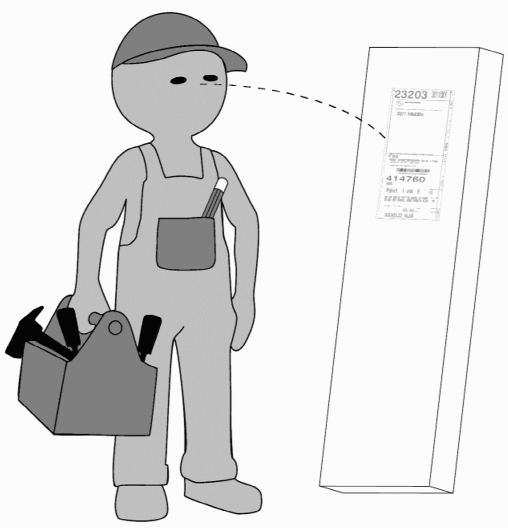
<121 370>	< G 1 >	<4x>

Änderungen die dem technischen Fortschritt geschuldet sind, behalten wir uns vor!
 Bei nicht vorschriftsmäßiger und/ oder nicht fachmännischer Montage wird bei Personen-
 und/ oder Sachschäden keinerlei Haftung übernommen.
 WIMEX Wohnbedarf Import Export Handels GmbH & CoKG / Postfach 1407 / 49112 Georgsmarienhütte / Germany
 Tel.:(+49) 05401 8598 0 Fax.:(+49) 05401 8598 33 Mail: service_H@wimex-online.com

SOUP-NR. / SOUP-NO.		SOBK-NR. / SOBK-NO.		AUFTRAG / ORDER-NO. / NO. DE LA COMMANDE	
23203		30110XY			
Kunde / Customer / Client MAX MUSTERMANN					
Kommission / your order reference / votre reference 3377 MINDEN					
Dekor / Decor / Décor / Modell / Model / Modèle F99 SAMPLE					
F99842 SCHWEBETÜREN-SCHRANK 250 CM H 216CM PLANKENEICHE NB + RAH. STEEL PLANKENEICHE NACHBILDUNG					
Paket / Package / Paquet 414760 SOCKEL					
Paket 1 von 8		Colli Kommission 10			
HSP-SWT BOD 50 TEXT/TEX SOCKEL 32 FRESH TV / LT SO-BOD TEXT RASTEX / ZWBOD D18MM 1X KLSTA 104					
Montage - Anleitung		Laenge ... 520,0		Breite 568,0	
KS-64					
SOCKEL32 KLEB					



104
 O B E N
 5
 30/19
 H A U T
 23.08.19
 S O U P E N
 1
 A B O V E
 O B E N



WIMEX Wohnbedarf	
Import Export Handelsges mbH & Co. KG	
Werner-von-Siemens-Str. 35	
D-49124 Georgsmarienhütte - Germany	
SAMPLE	23.08.19
Modellname Model	Produktionsdatum Date of manufacture

