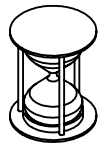
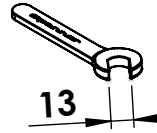
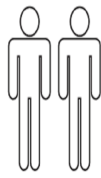




# TRISTAN



30 min.

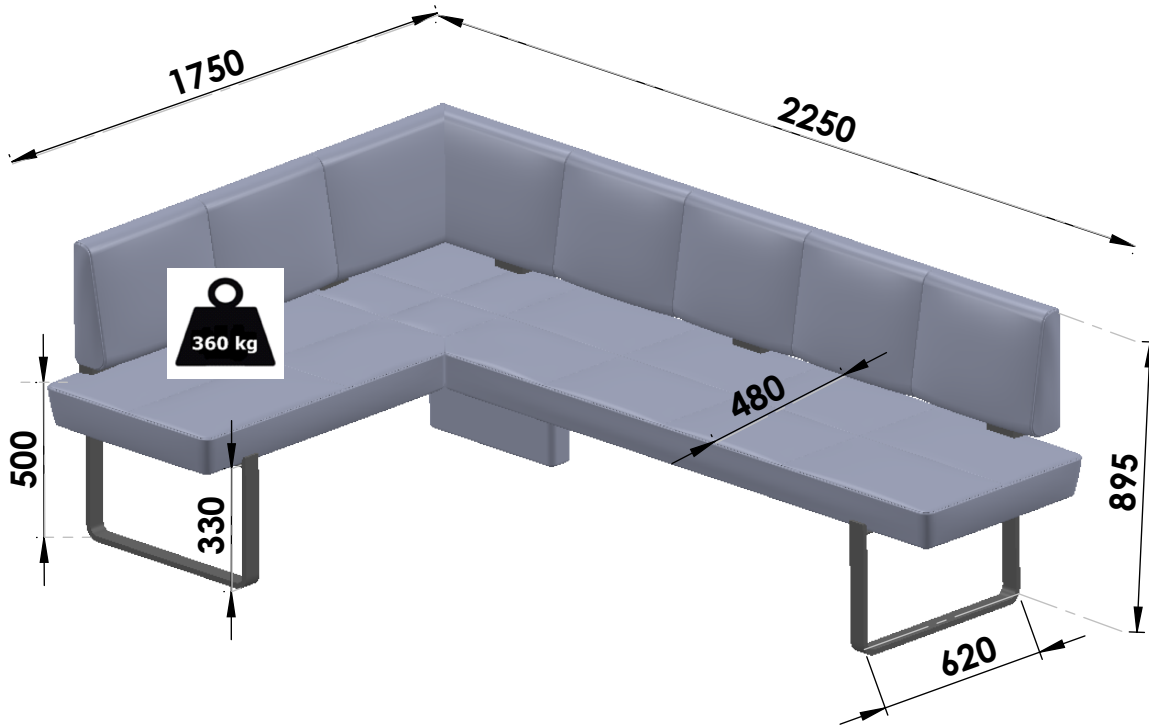


Colly 1/3: 2 ; 5 ; 6 ; Bx9 ; Cx5 ; Dx5 ; Ex4 ; Fx3 ; Gx2 ; Kx4

Colly 2/3: 1 ; 4

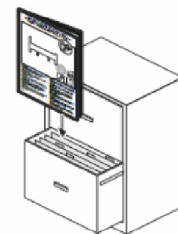
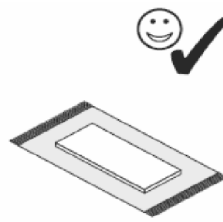
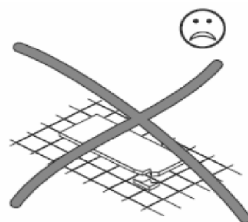
Colly 3/3: 3x2 ; Ax8 ; Bx8 ; Zx1

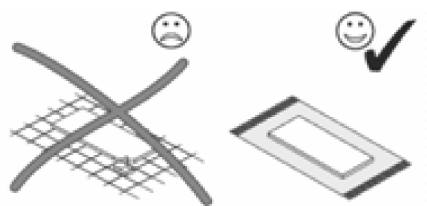
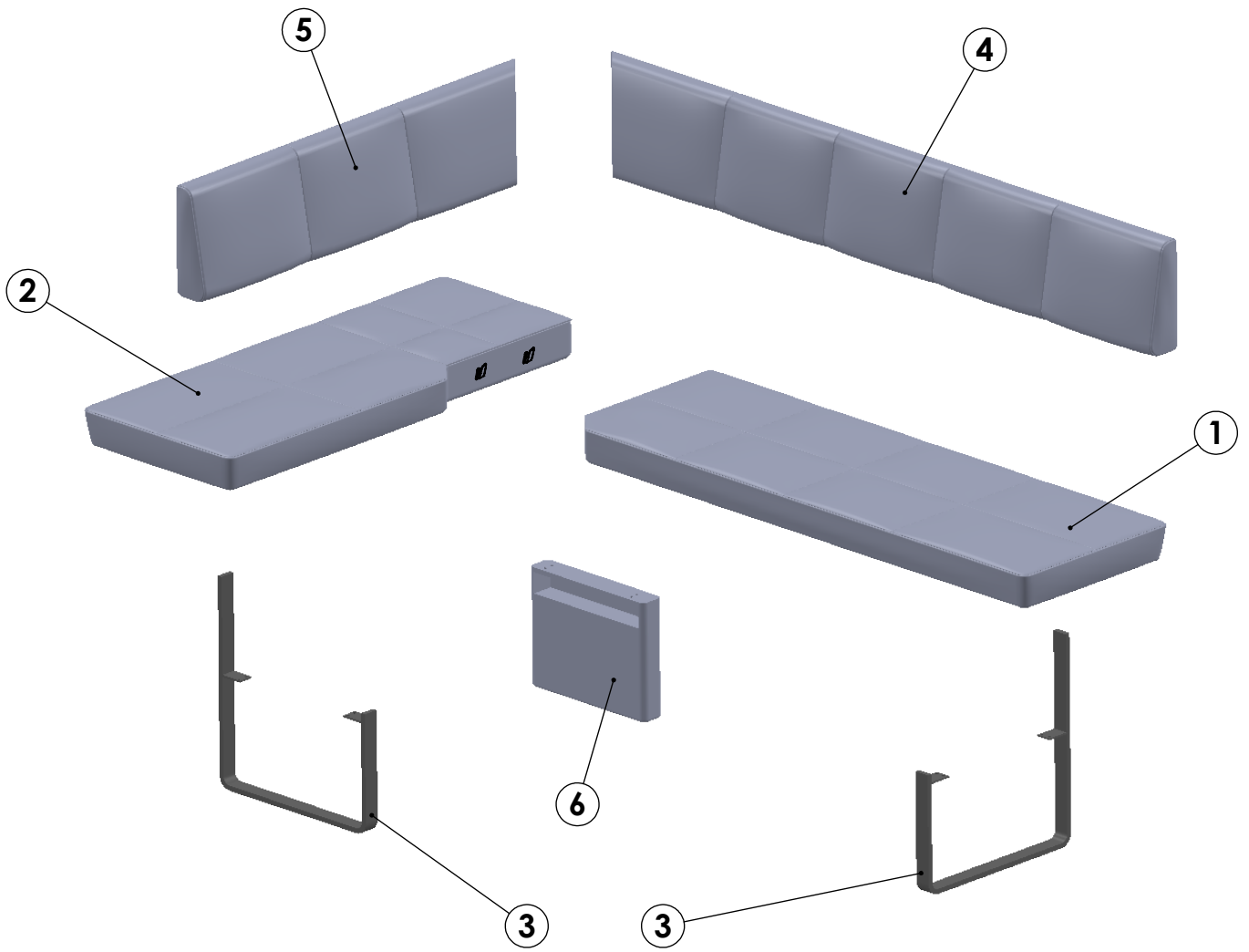
Art.Nr.:

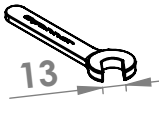


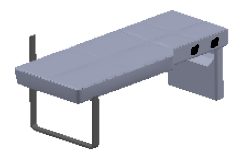
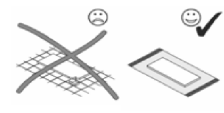
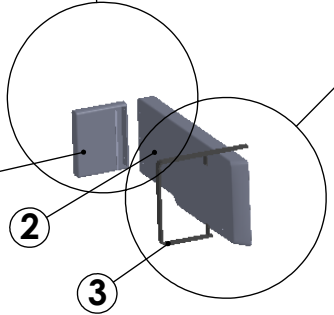
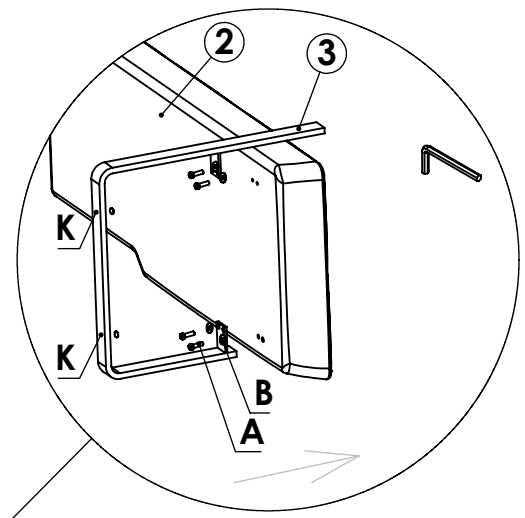
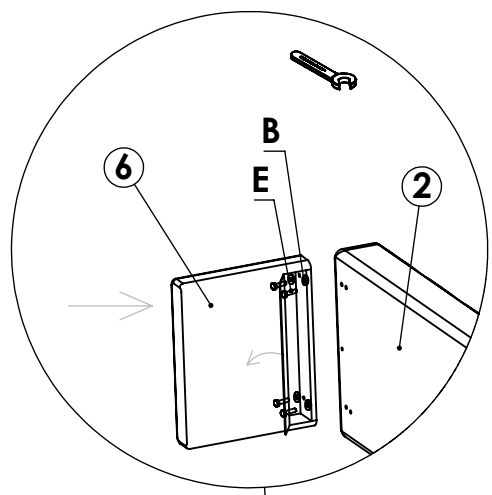
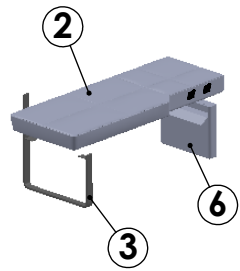
|               |  |               |  |
|---------------|--|---------------|--|
| Ax8           |  | Bx17          |  |
| M8x60         |  | M8            |  |
| Cx5           |  | Dx5           |  |
| 180mm         |  | M8            |  |
| Ex4           |  | Fx3           |  |
| M8x70         |  | 150x60x40(mm) |  |
| Gx2           |  | Zx1           |  |
| 150x60x40(mm) |  | 6mm           |  |
| Kx4           |  |               |  |

0 10 20 30 40 50 60 70 80 90 100 110 120 130 140 150 160 170 180

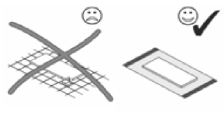
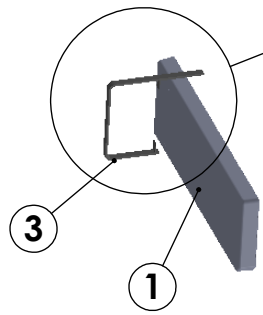
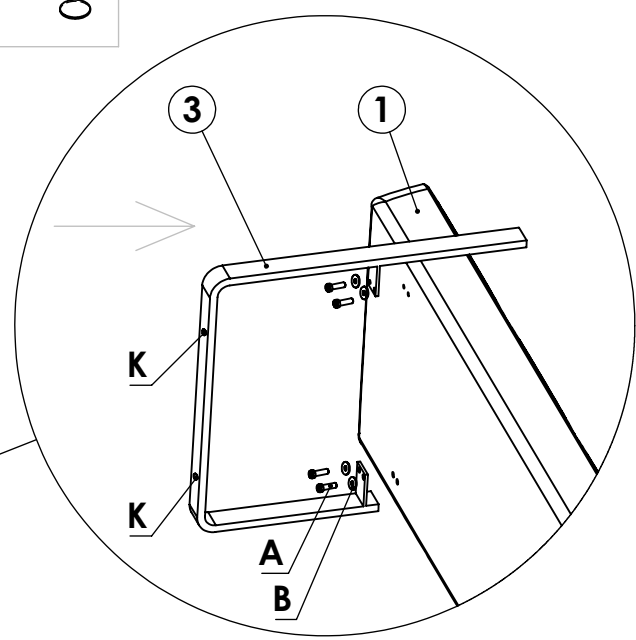
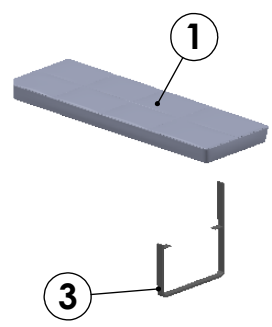


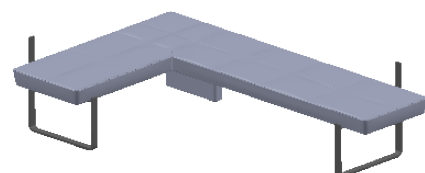
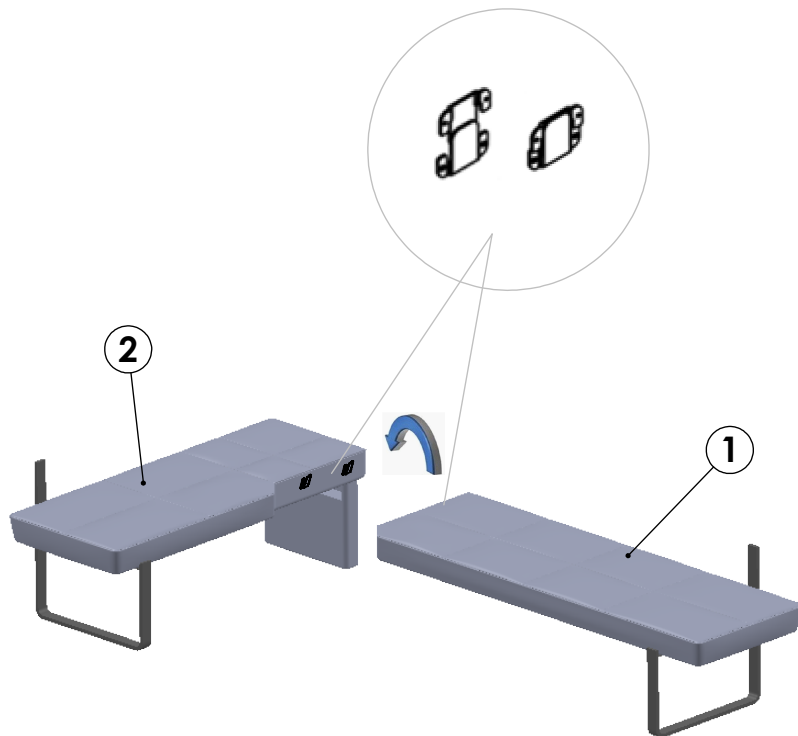


|                     |                  |                     |                   |  |            |
|---------------------|------------------|---------------------|-------------------|--|------------|
| <b>Ax4</b><br>M8x60 | <b>Bx8</b><br>M8 | <b>Ex4</b><br>M8x70 | <b>Zx1</b><br>6mm |  | <b>Kx2</b> |
|---------------------|------------------|---------------------|-------------------|--|------------|

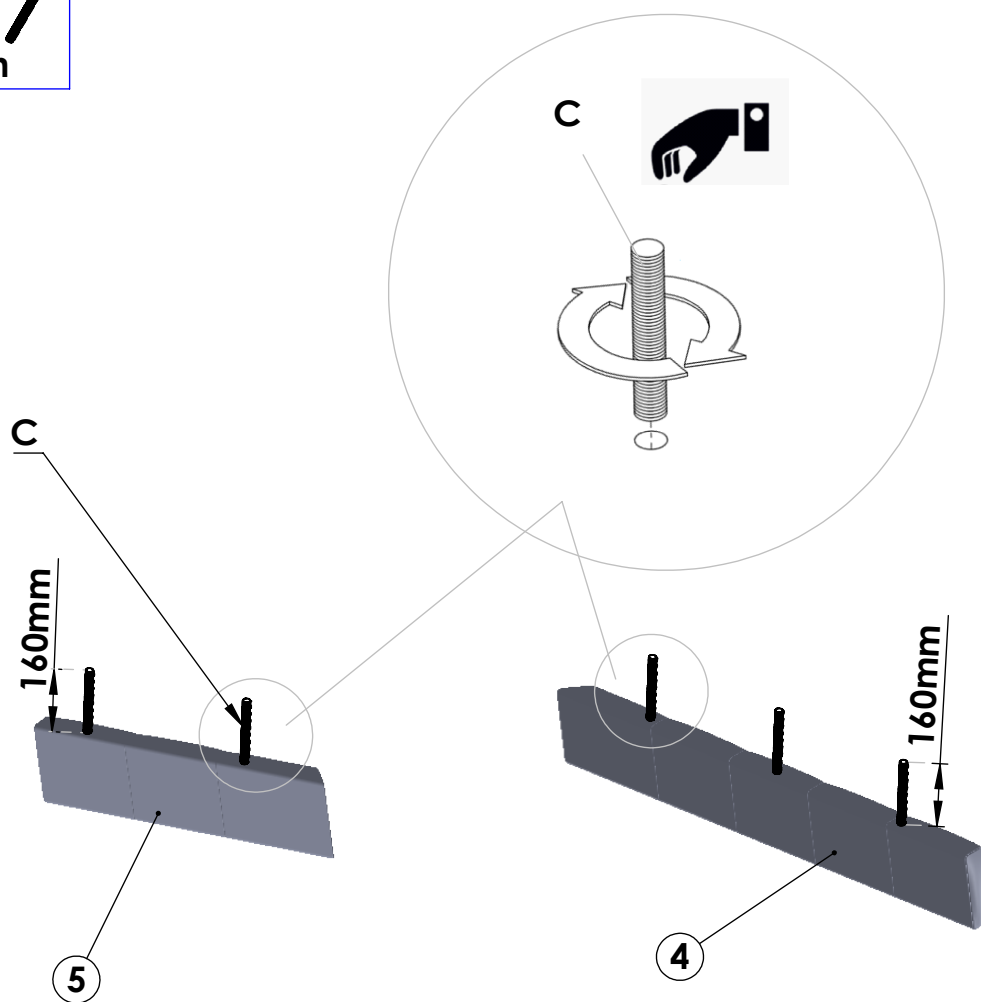


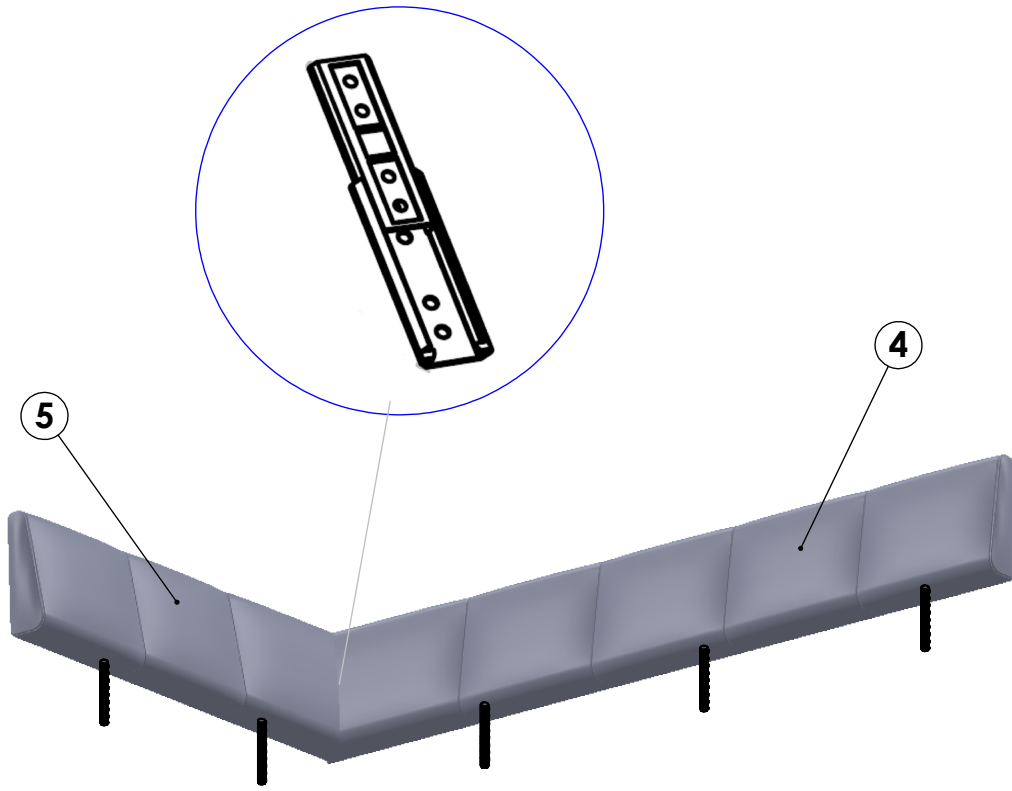
|                     |                  |                   |            |
|---------------------|------------------|-------------------|------------|
| <b>Ax4</b><br>M8x60 | <b>Bx4</b><br>M8 | <b>Zx1</b><br>6mm | <b>Kx2</b> |
|---------------------|------------------|-------------------|------------|




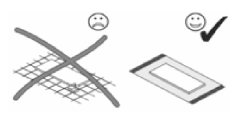
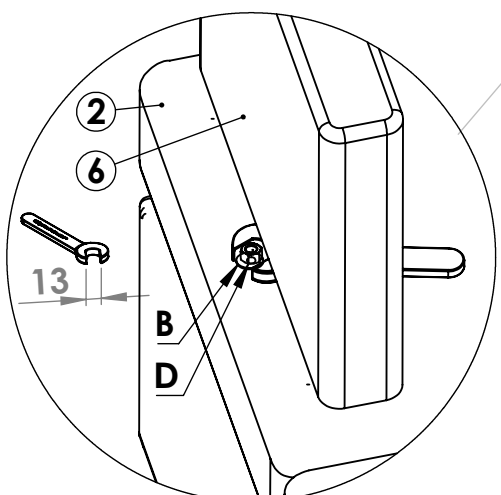
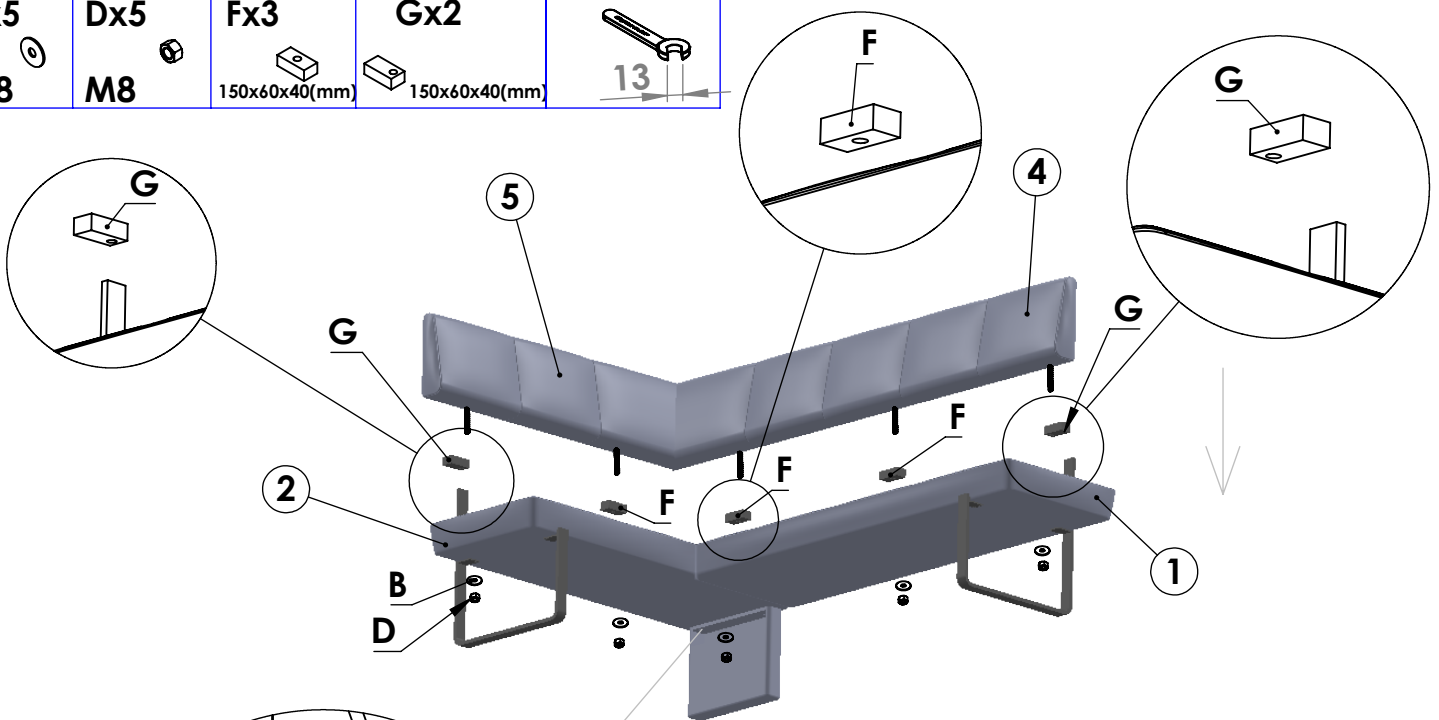


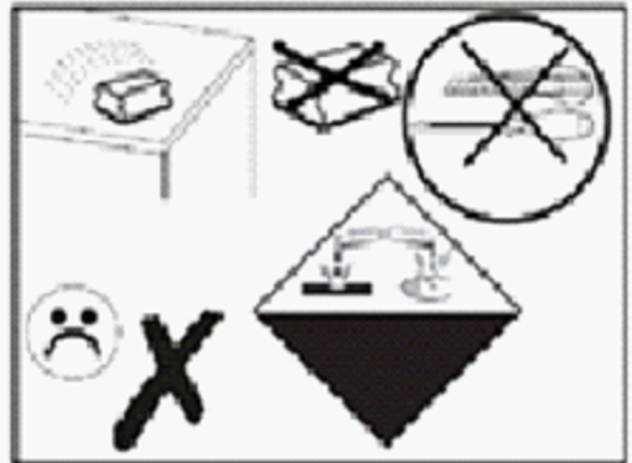
Cx5  
180mm

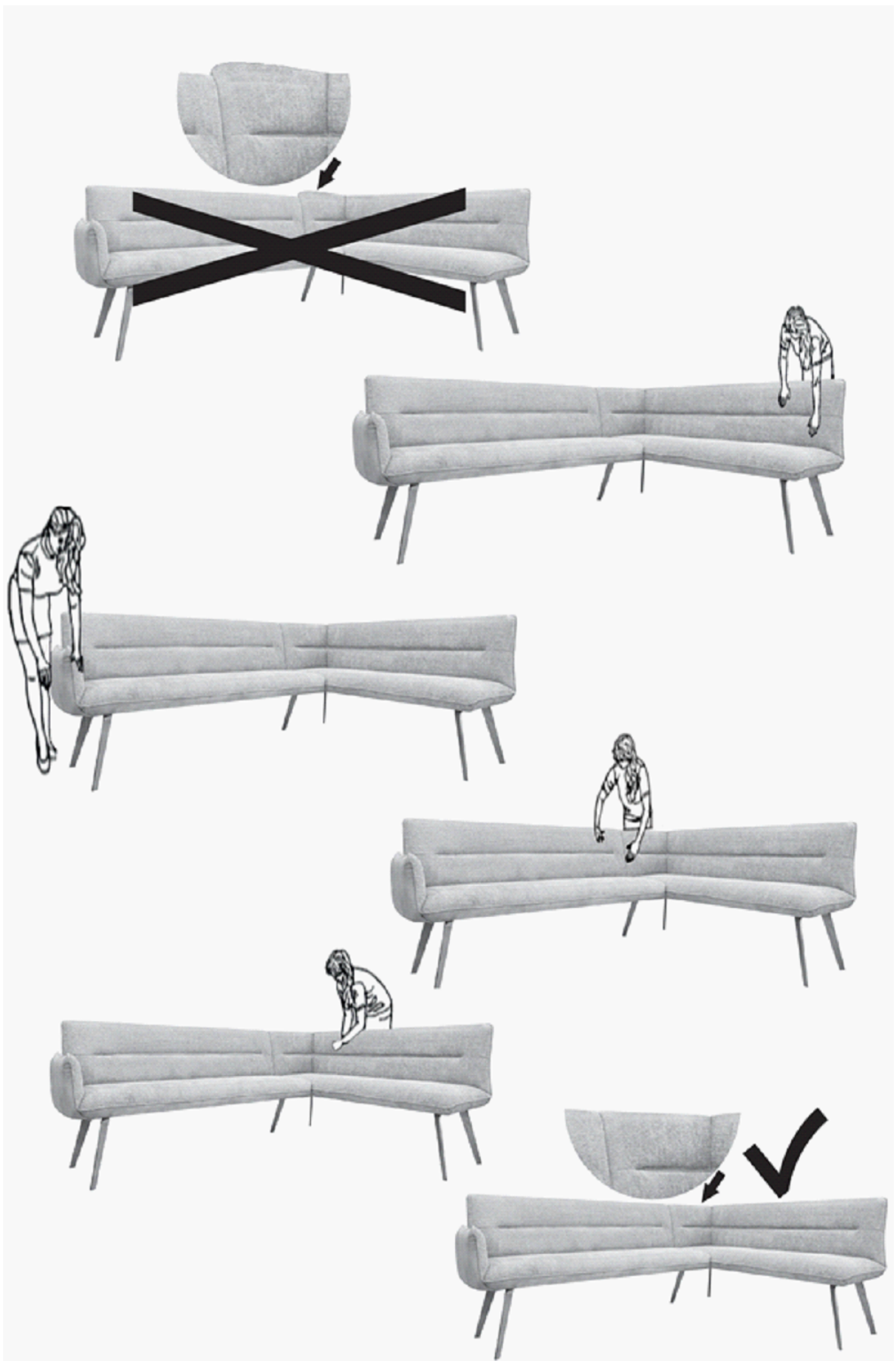


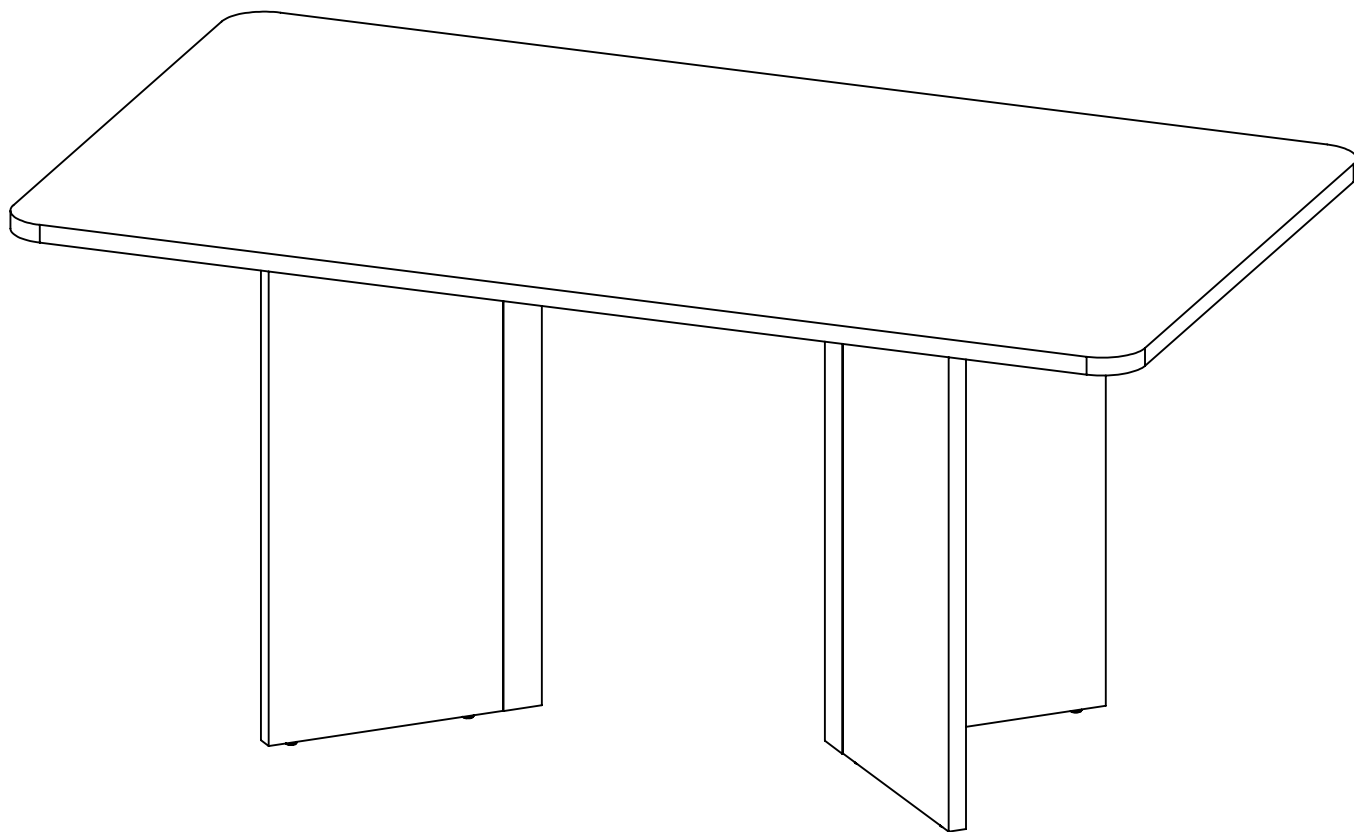


|                  |                  |                             |                             |  |
|------------------|------------------|-----------------------------|-----------------------------|--|
| <b>Bx5</b><br>M8 | <b>Dx5</b><br>M8 | <b>Fx3</b><br>150x60x40(mm) | <b>Gx2</b><br>150x60x40(mm) | <br>13 |
|------------------|------------------|-----------------------------|-----------------------------|--|

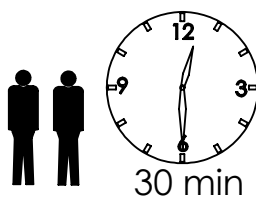








- |   |                                     |
|---|-------------------------------------|
| <b>(D)</b> Montageanleitung             | <b>(GB)</b> Assembly instructions   |
| <b>(FR)</b> Notice de montage           | <b>(IT)</b> Istruzioni di montaggio |
| <b>(NL)</b> Handleiding voor de montage | <b>(PL)</b> Instrukcja montażu      |
| <b>(CZ)</b> Montážní návod              | <b>(SK)</b> Návod na montáž         |
| <b>(HU)</b> Szerelési útmutató          | <b>(RO)</b> Instrucțiuni de montaj  |
| <b>(TR)</b> Montaj talimatı             | <b>(RU)</b> Инструкция по монтажу   |
| <b>(SLO)</b> Navodila za montažo        | <b>(HR)</b> Shema montaže           |





# Service • Assistenza • Dienstverlening • Serwis Servis • Szerviz • Сервисная служба

Name • Nom • Nome • Naam •  
Nazwa • Jméno • Názov • Név •  
Denúmeno • Ísim • Название

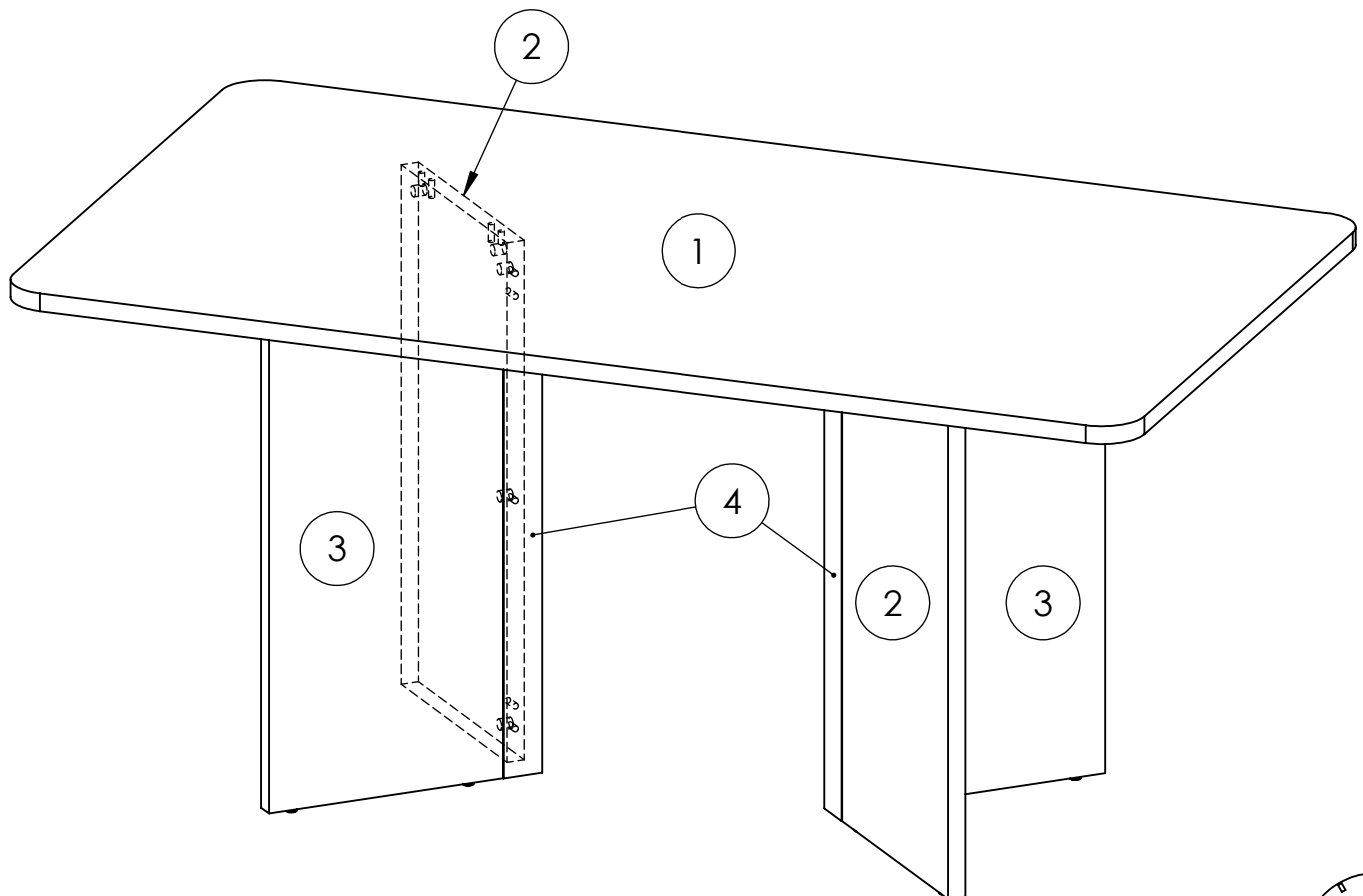
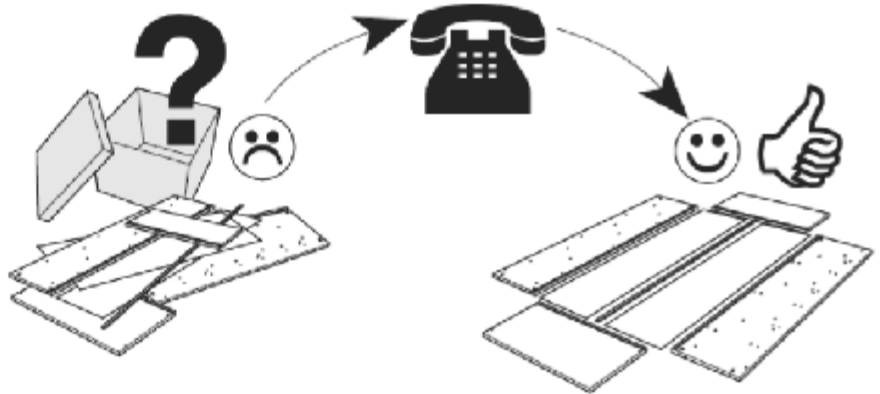
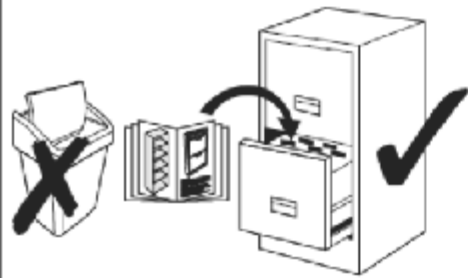
TRISTAN

Nr. • No. • N° • Номер • Ć • Sz

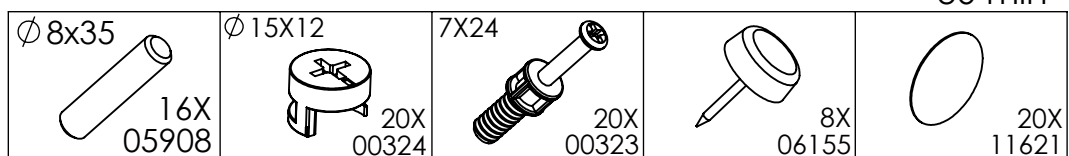
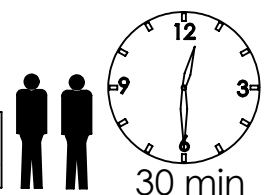
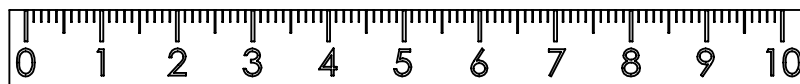
47137903

Typ • Type • Típ •  
Típus • Tipo • Тип

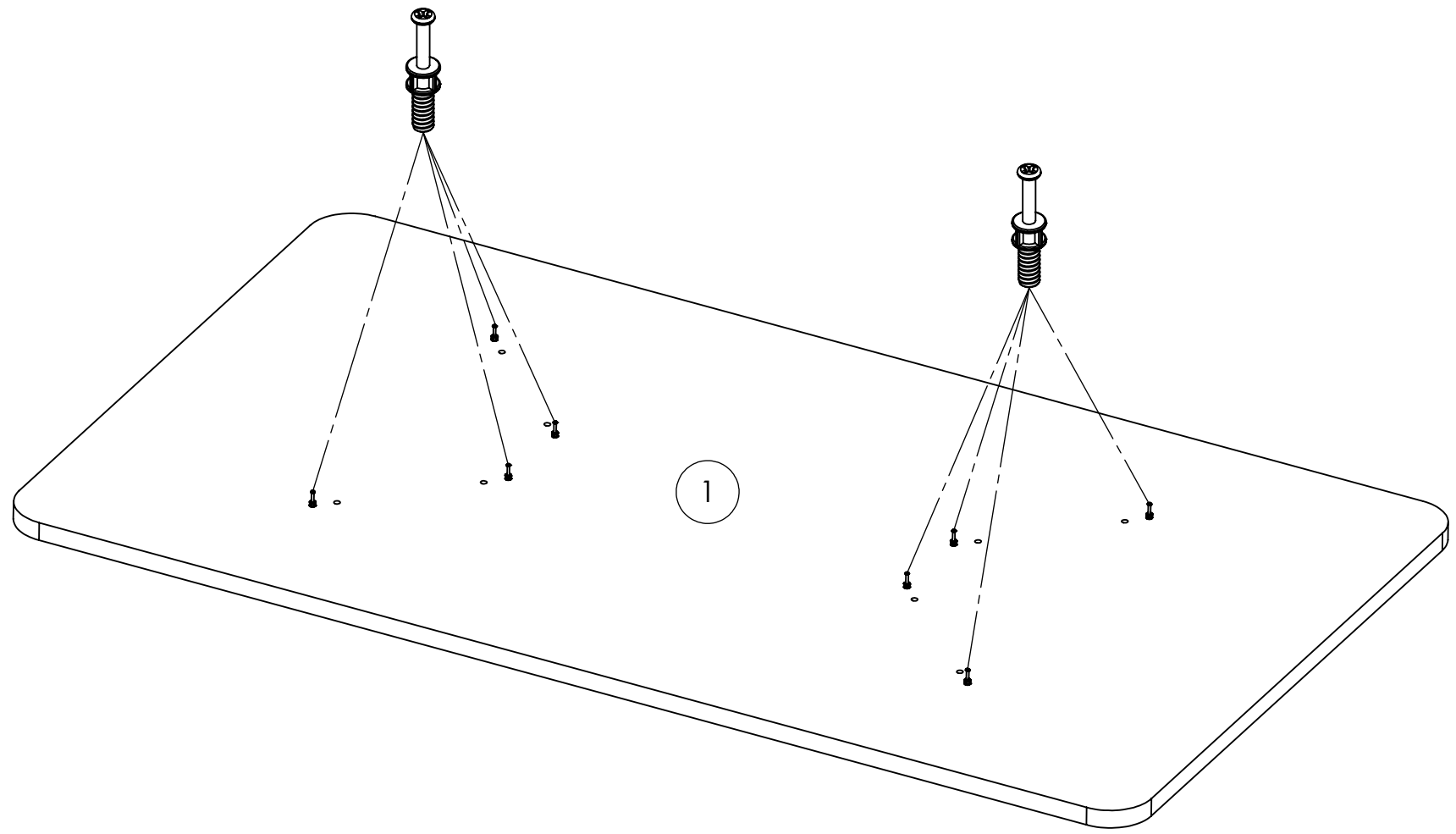
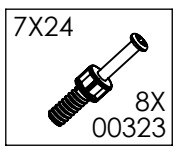
160x90



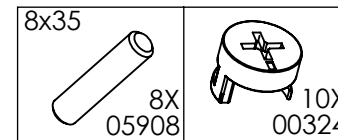
|    | DIM       | kom | pak |
|----|-----------|-----|-----|
| 1. | 1600x900  | 1   | 1   |
| 2. | 730x340   | 2   | 1   |
| 3. | 730x340   | 2   | 1   |
| 4. | 730x56x56 | 2   | 1   |



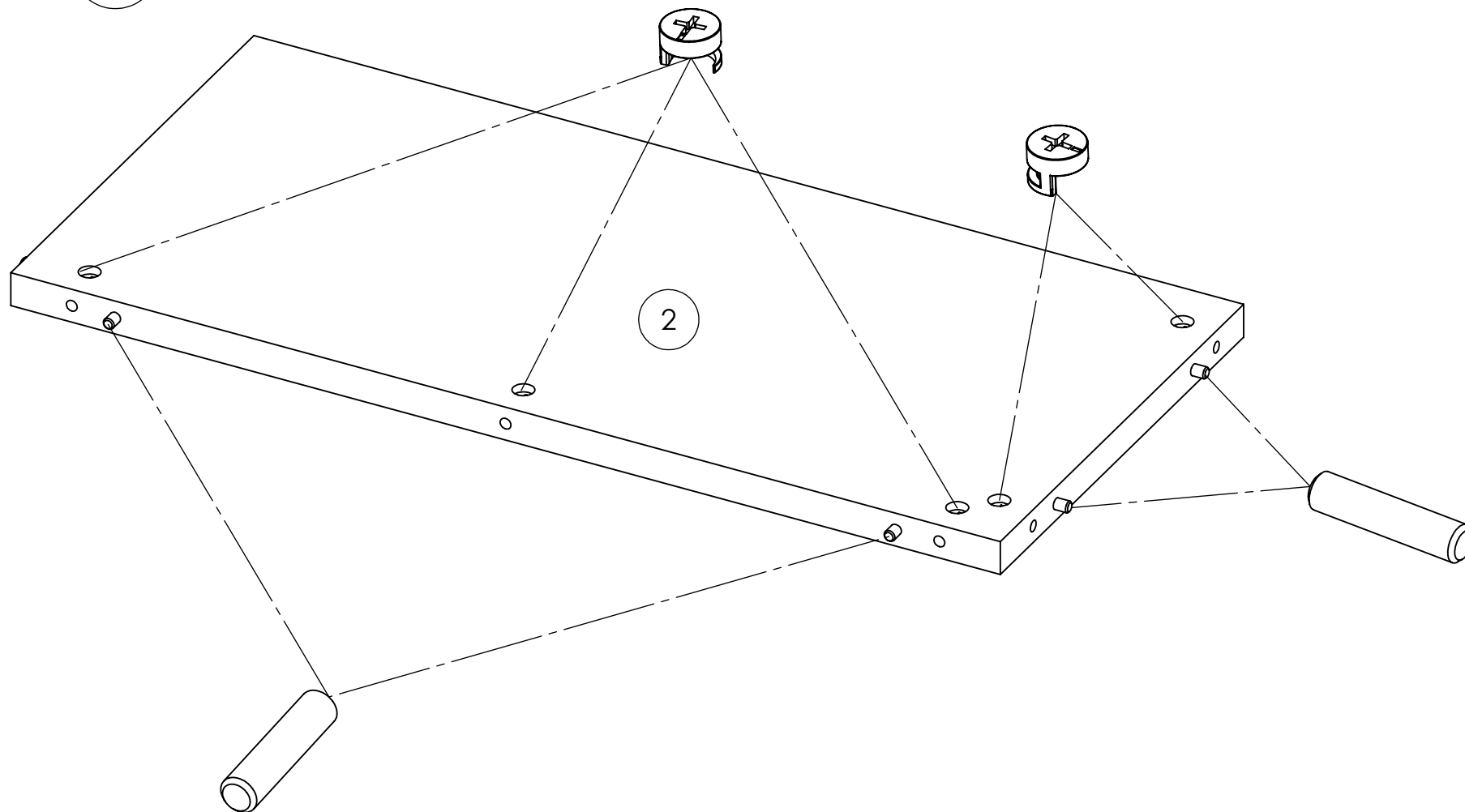
1.



2.





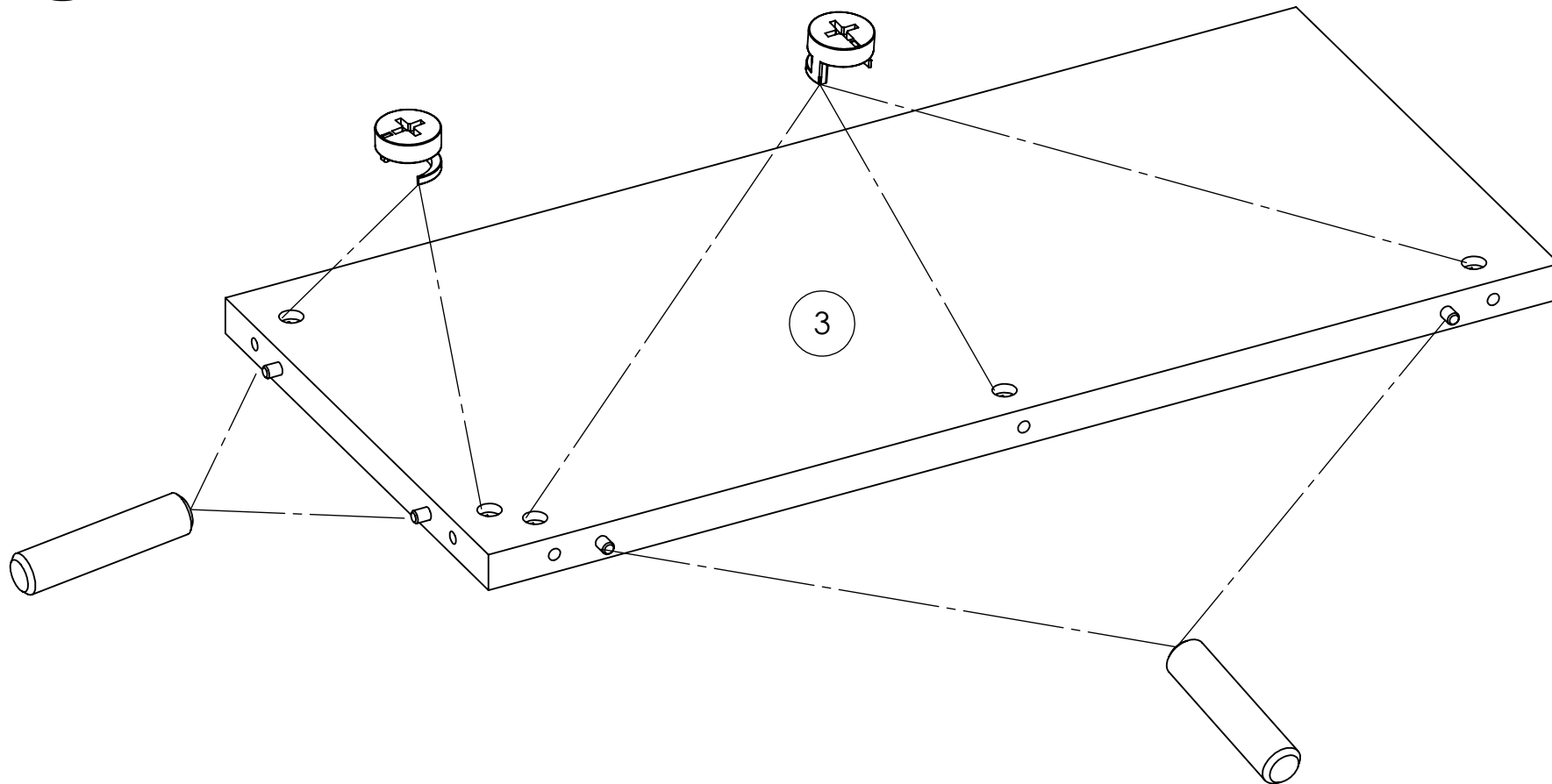
2x



3.

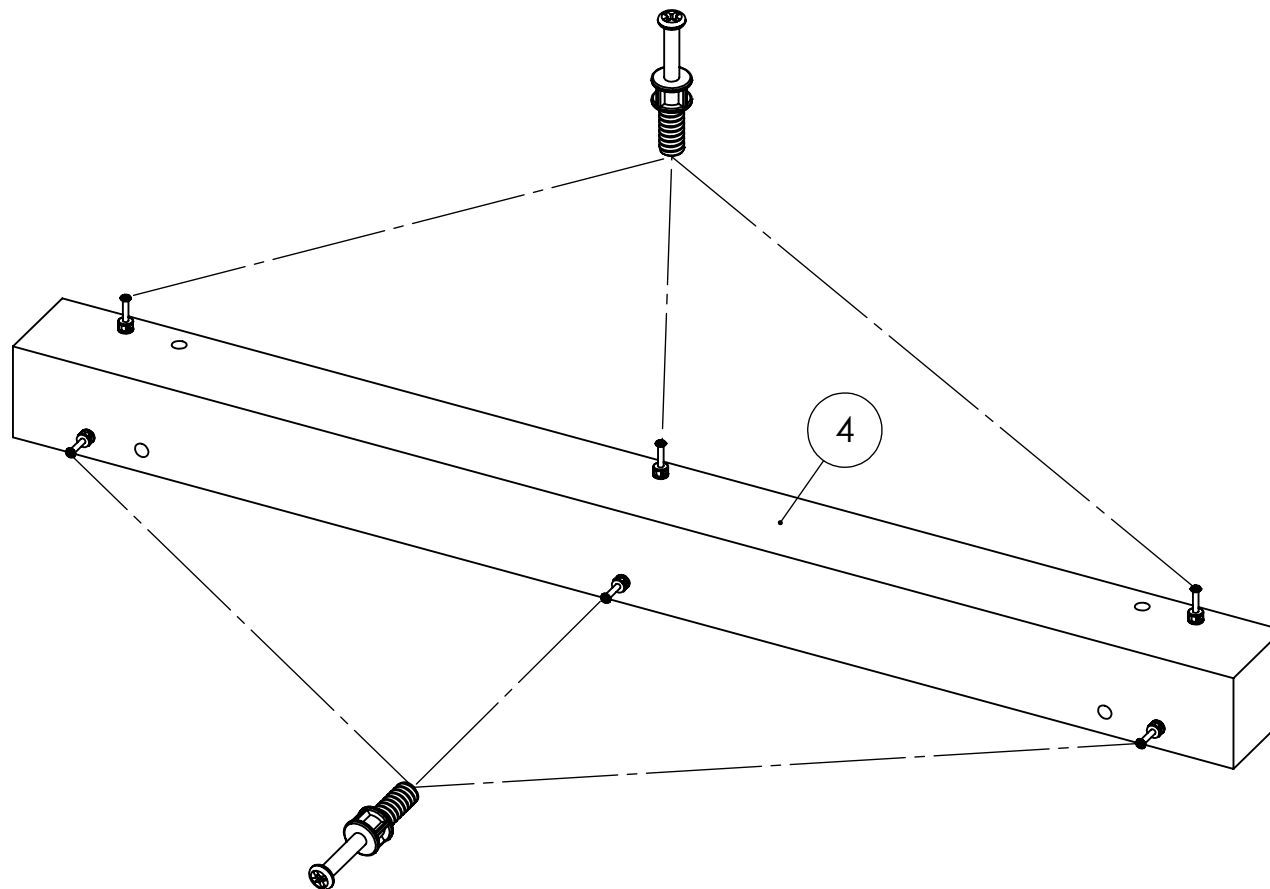
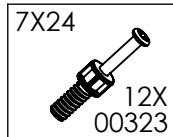
2x

|             |   |   |
|-------------|---|---|
| 8x35        |  |  |
| 8X<br>05908 |   | 10X<br>00324  |



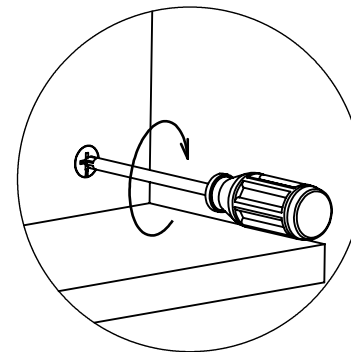
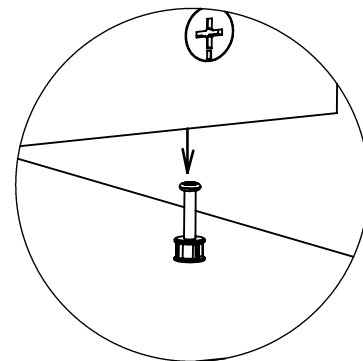
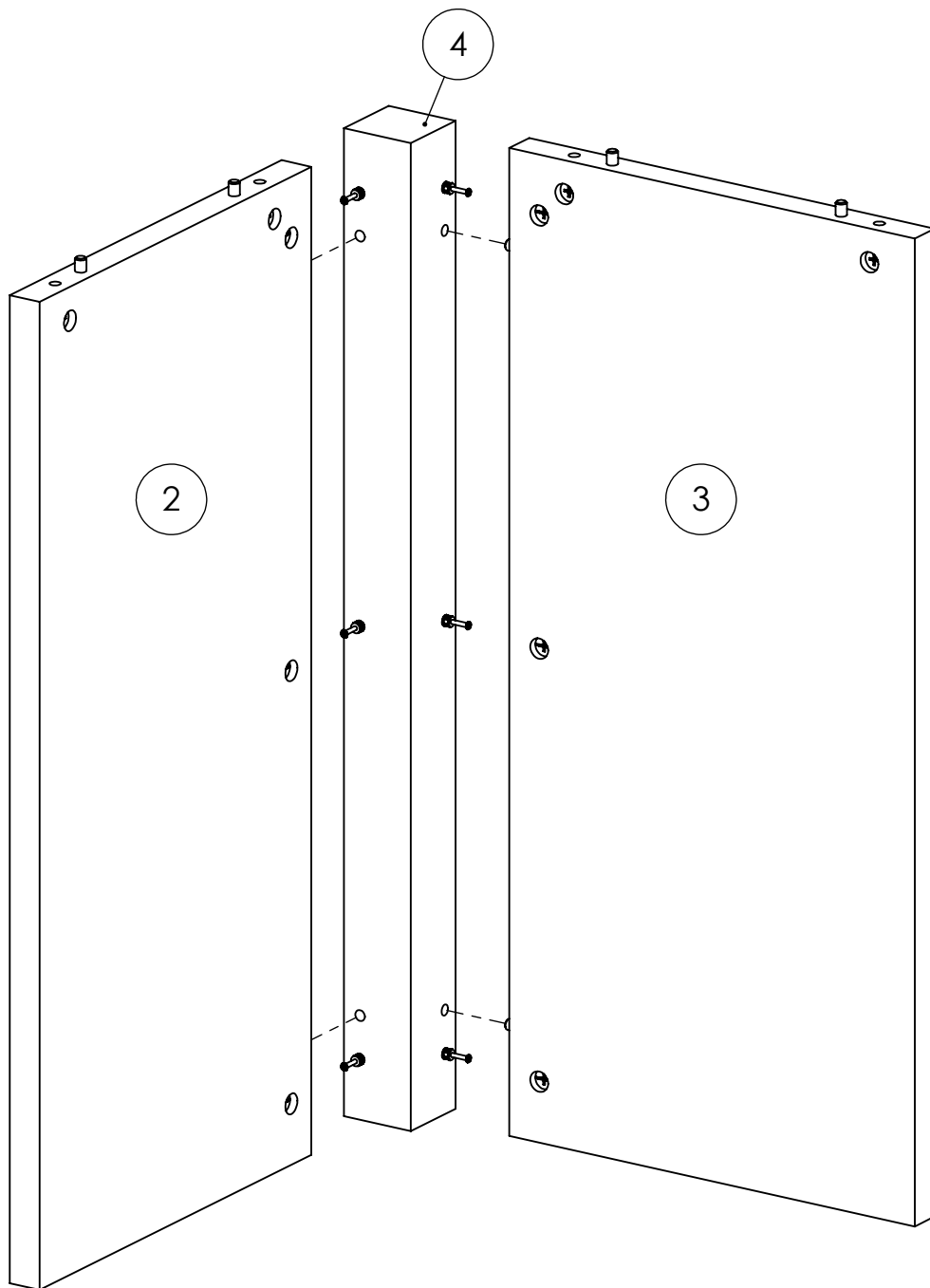
4.

2x

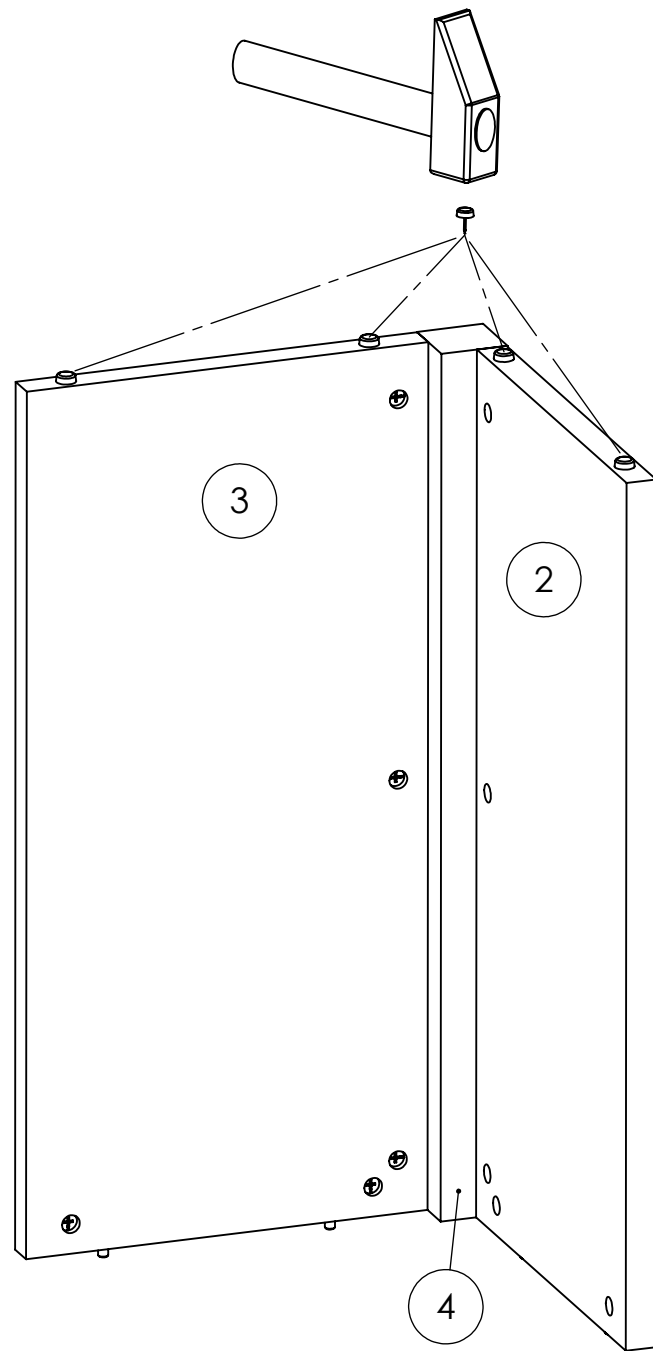
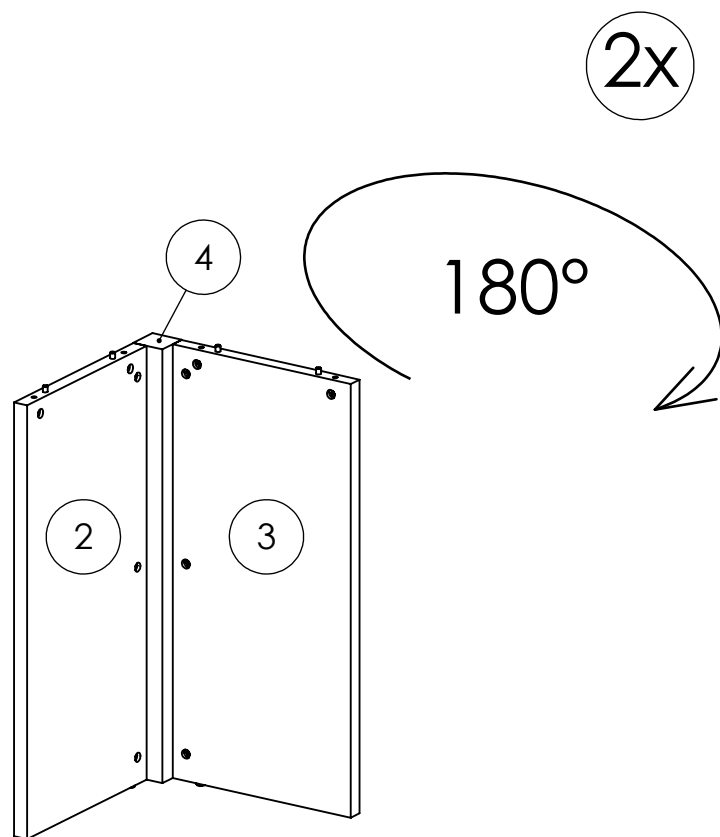
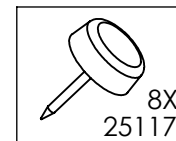


5.

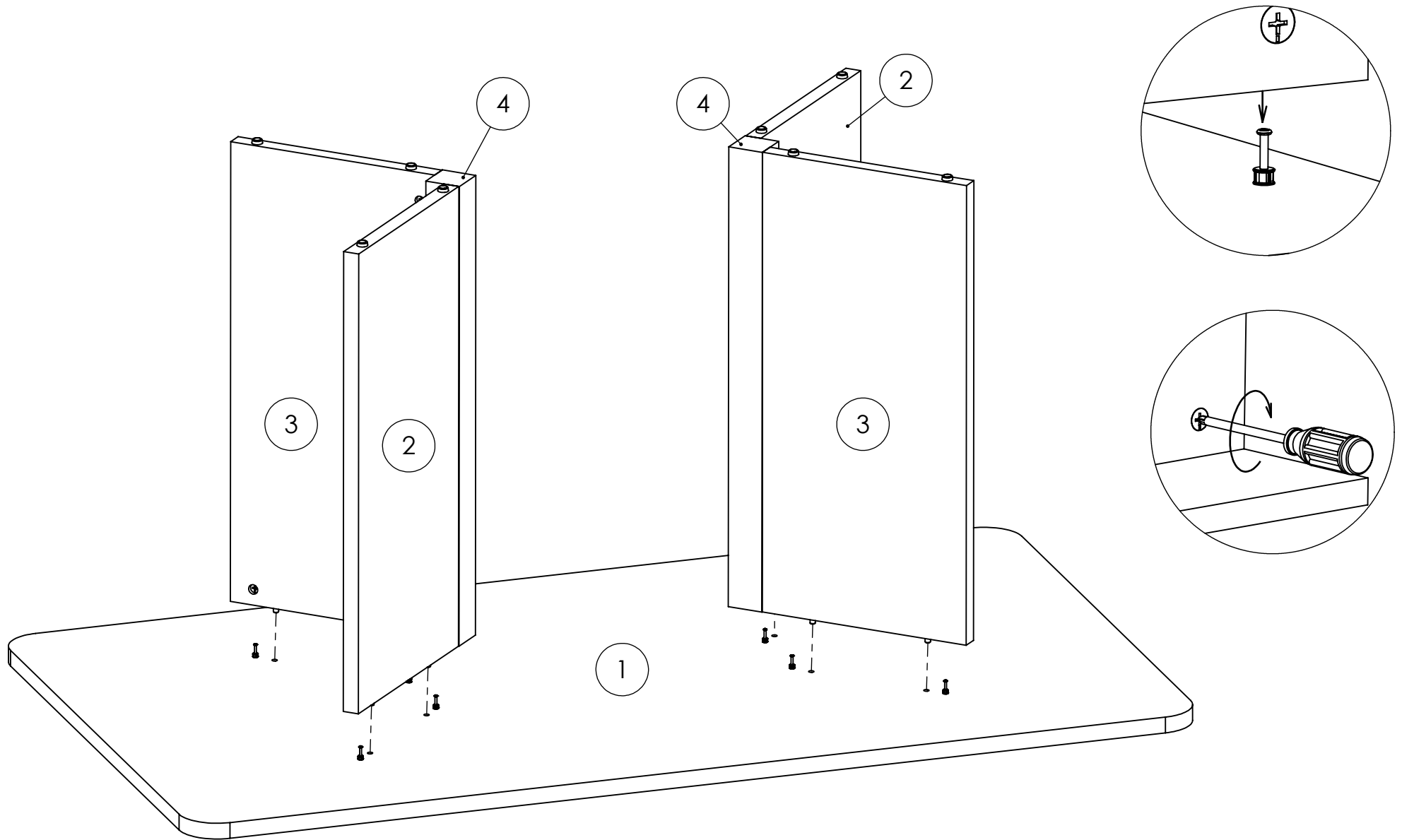
2x



6.



7.







- D Allgemeiner Sicherheitshinweis:**  
Nicht mehr benötigte Verpackungsmaterialien und Kleinteile von Kindern fernhalten!
- GB General safety instructions:**  
Package material you do not need any more take far away from children.
- F Consigne de sécurité:**  
Ecartez les matériaux d'emballage et petites pièces inutiles de la portée des enfants.
- PL Ogólne zasady bezpieczeñstwa:**  
Nie potrzebne opakowania i małe części chronić przed dziećmi!
- RU Общие указания по безопасности:**  
Неиспользуемые упаковочные материалы и мелкие детали следует хранить в недоступном для детей месте!
- NL Algemene veiligheidsinstructie:**  
Verpakkingsmaterialen die u niet meer nodig heeft en kleine onderdelen uit de buurt van kinderen houden!
- TR Genel güvenlik uyarısı:**  
Kullanılmayan ambalaj matzemeleri ve küçük parçaları çocuklardan uzak tutun!
- RO Indicație generală de siguranță:**  
Ambalajele care nu mai sunt necesare și piesele de mici dimensiuni nu vor fi lăsate la îndemână copiilor!
- IT Indicazioni generali per la sicurezza:**  
Tenere lontano da bambini materiali di imballaggio non più necessari e minuterie!
- SK Všeobecné bezpečnostné upozomenie:**  
Nepotrebný baliaci materiál a malé diely uchovávať mimo dosahu detí!
- CZ Všeobecné bezpečnostní upozornění:**  
Obalové materiály a malé díly, které už nepotřebujete, udržujte mimo dosah dětí!
- HU Általános biztonsági tudnivaló:**  
Ha már nincs szüksége a csomagolóanyagokra és apró darabokra, tegye őket olyan helyre, ahol nem férhetnek hozzá gyermekek!

