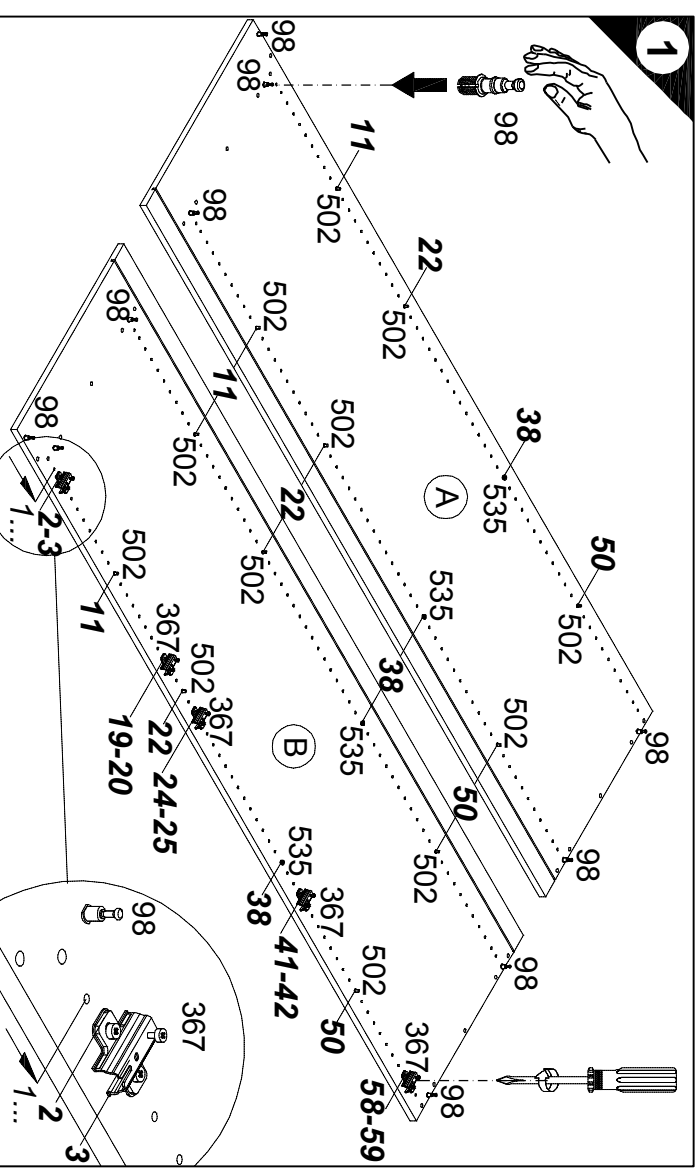
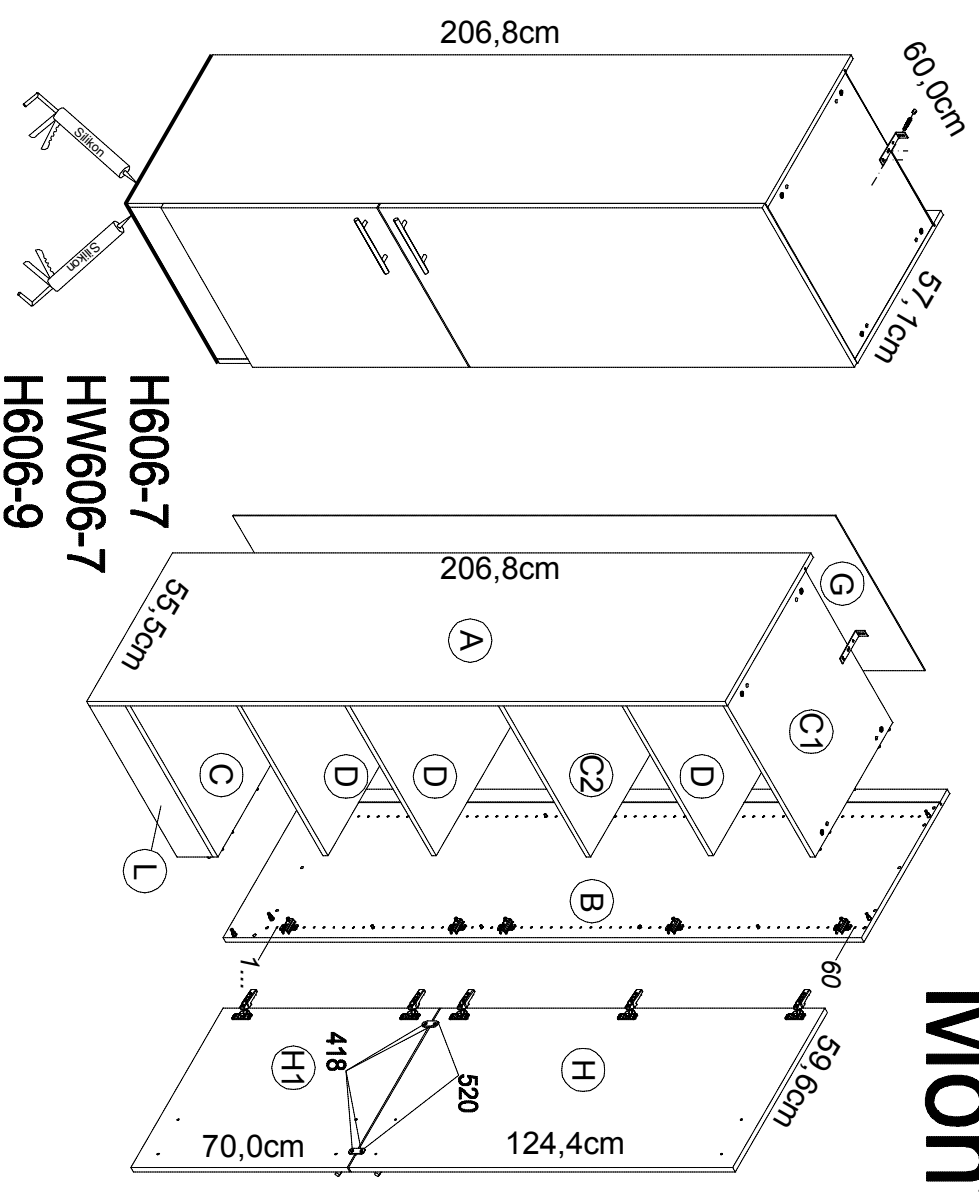
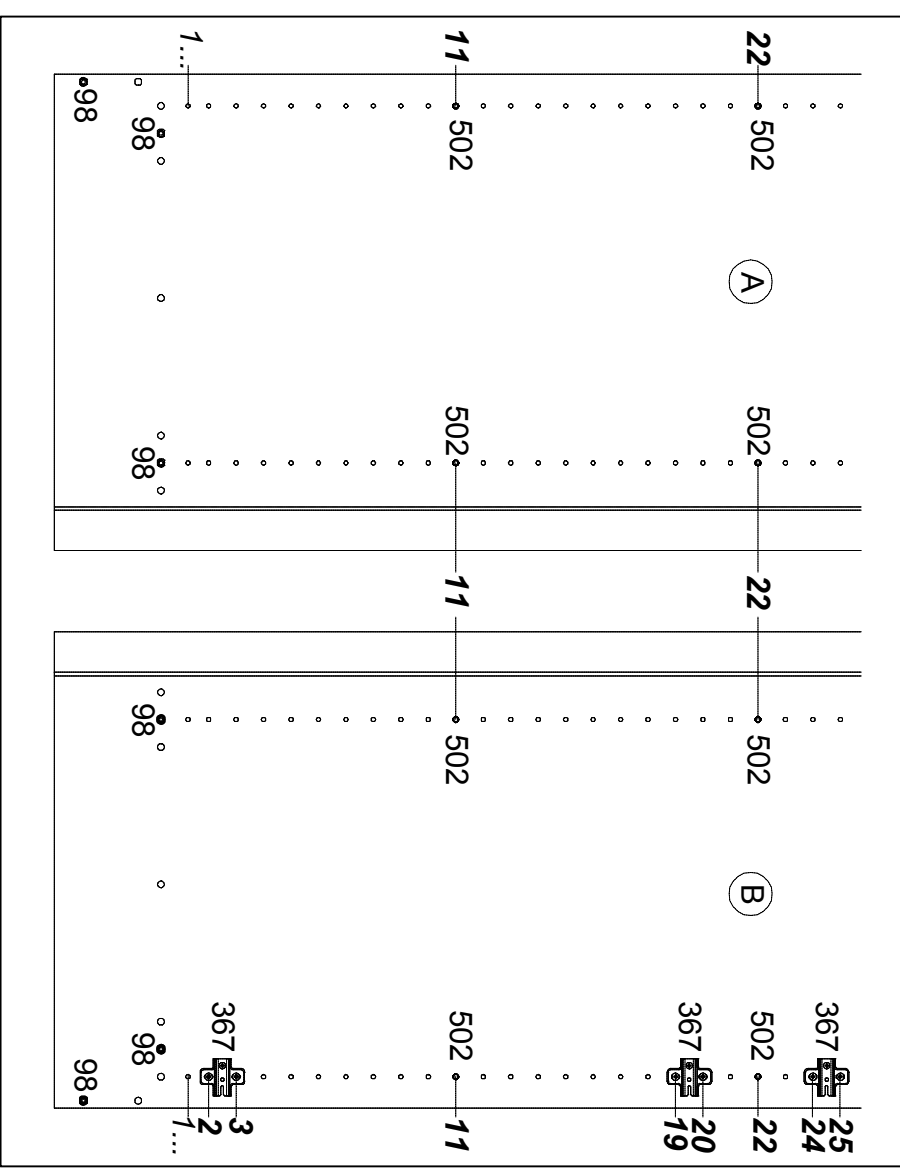
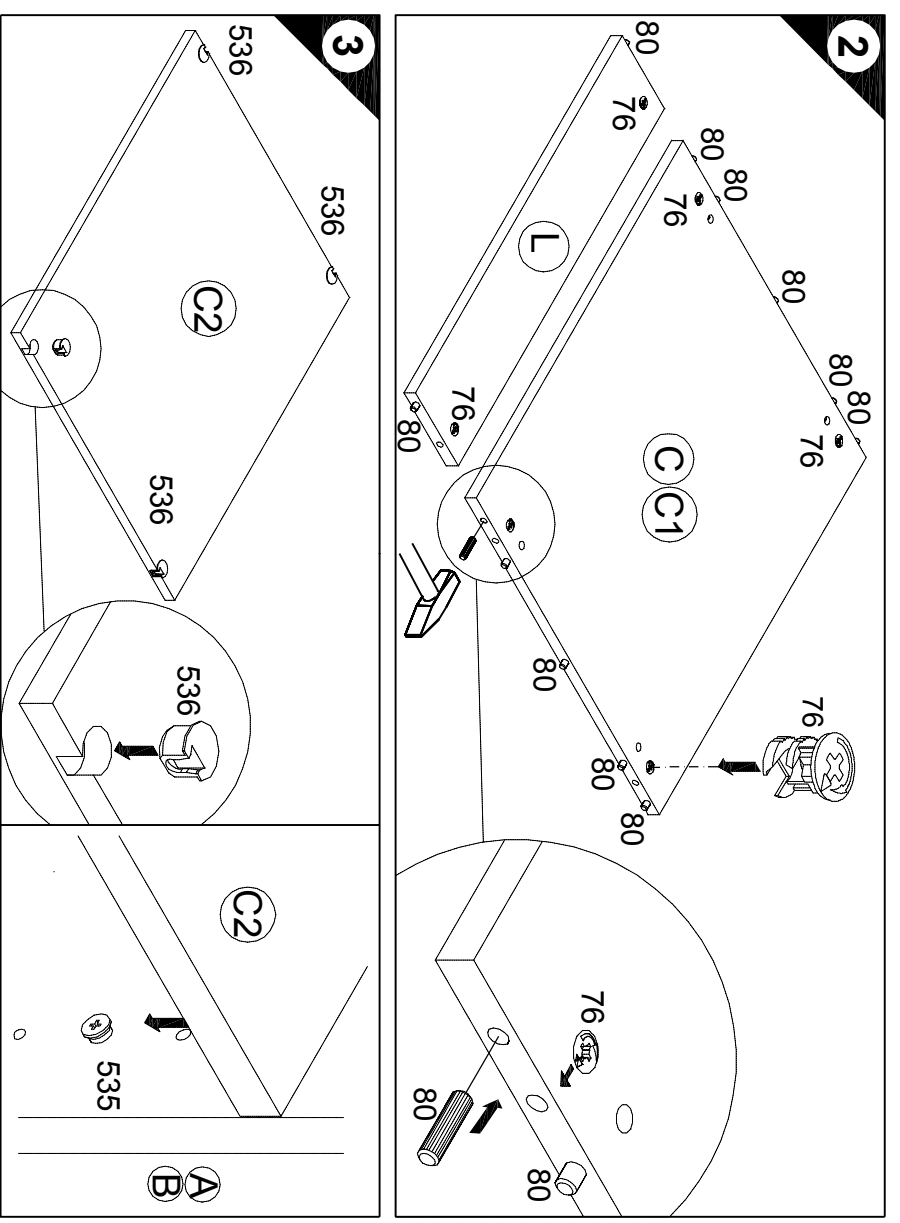


- 1 10x Nr. 98
- 2 5x Nr. 367
- 3 12x Nr. 502
- 4x 4x Nr. 535
- 10x 10x Nr. 520
- 2x 2x Nr. 520
- 4x 4x 3,5x17 Nr. 418
- 10x 10x Nr. 76
- 22x 22x Ø8x30 Nr. 80
- 4x 4x Nr. 536

Montageanleitung

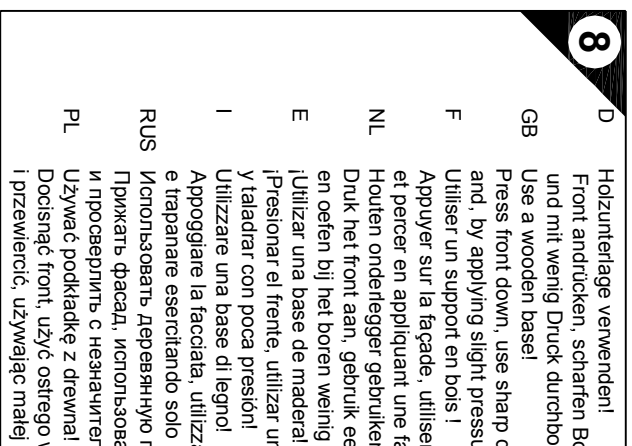
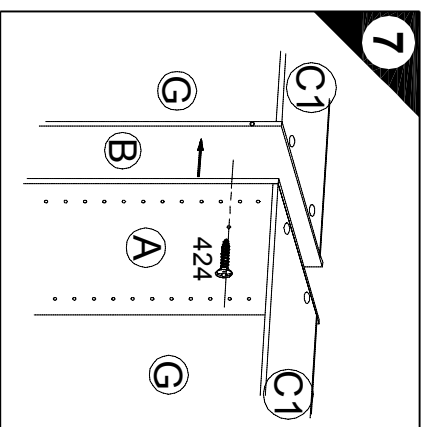
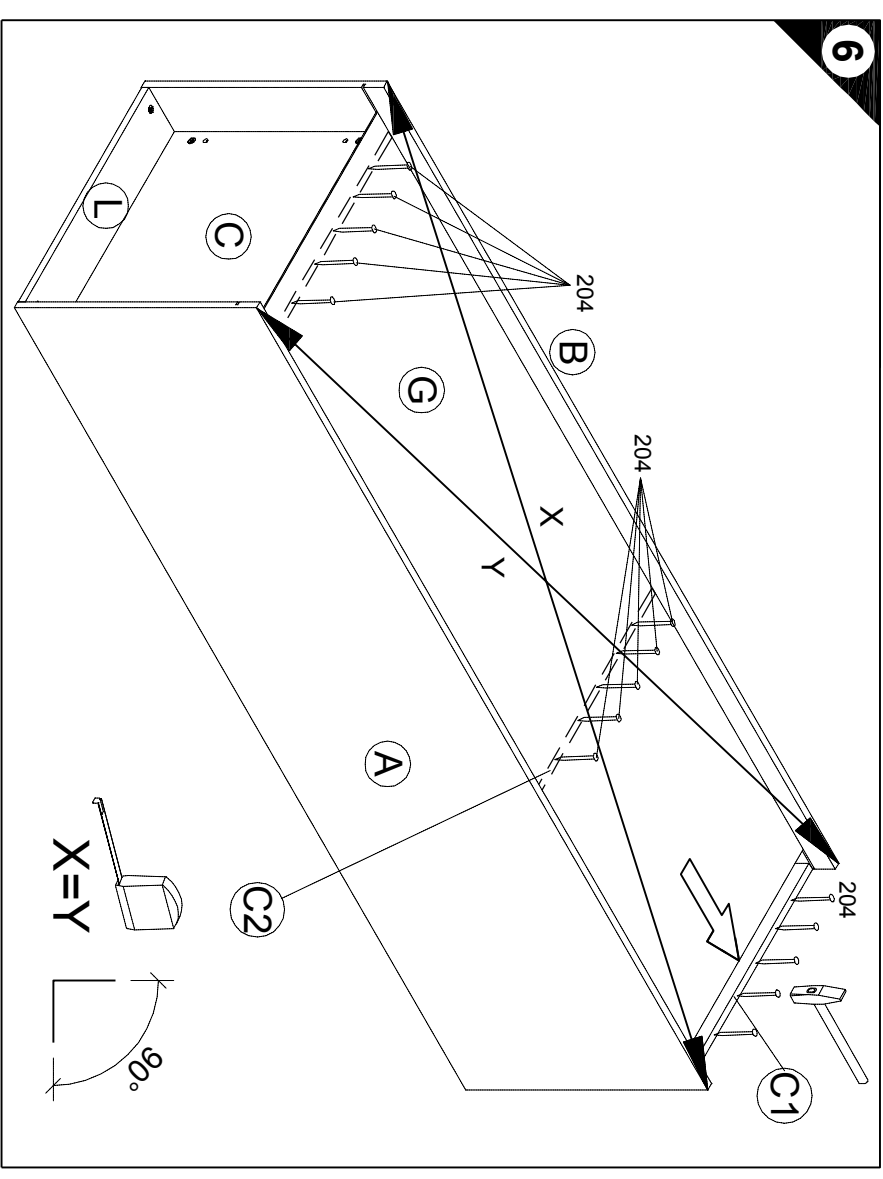
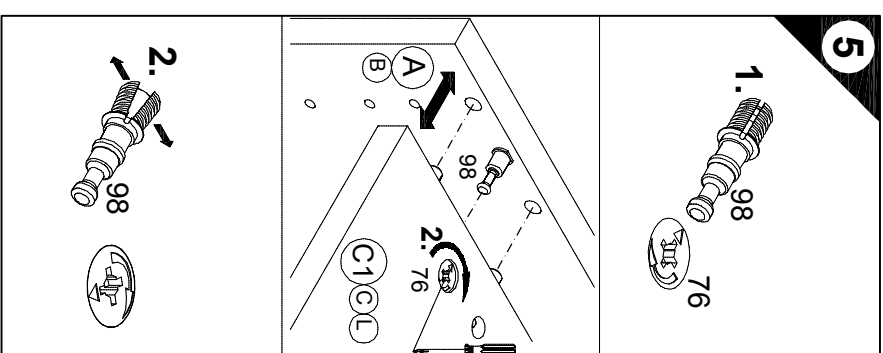
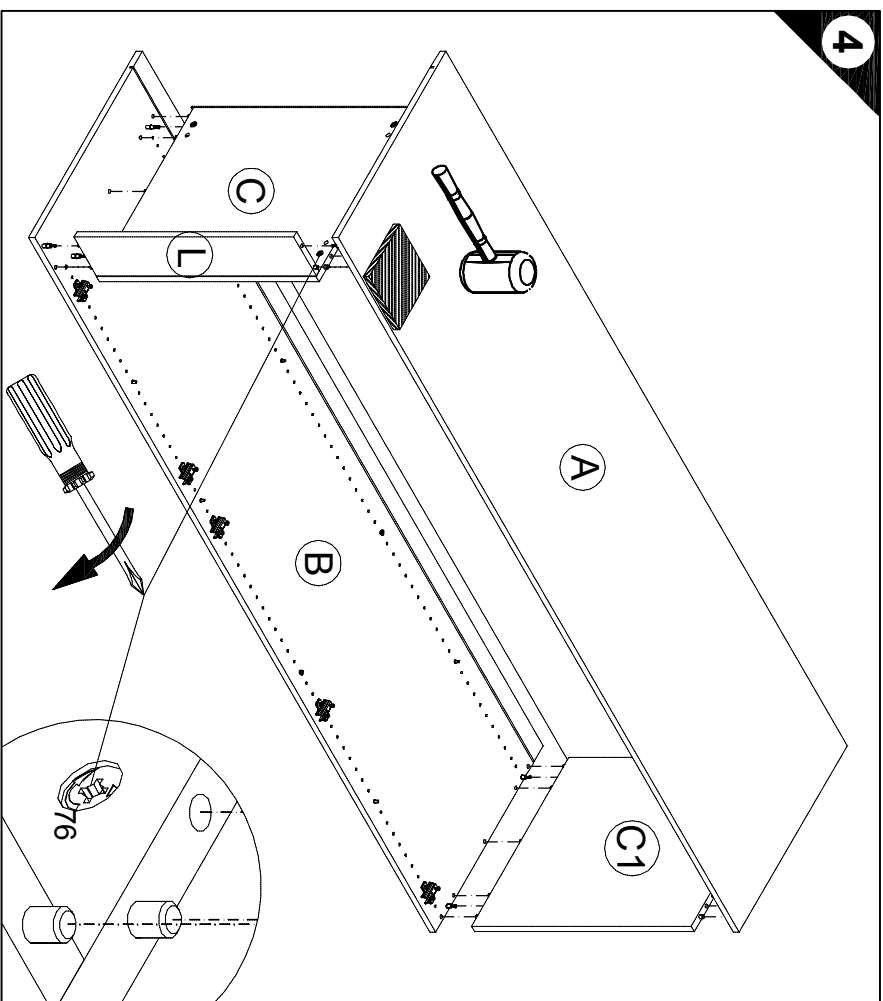
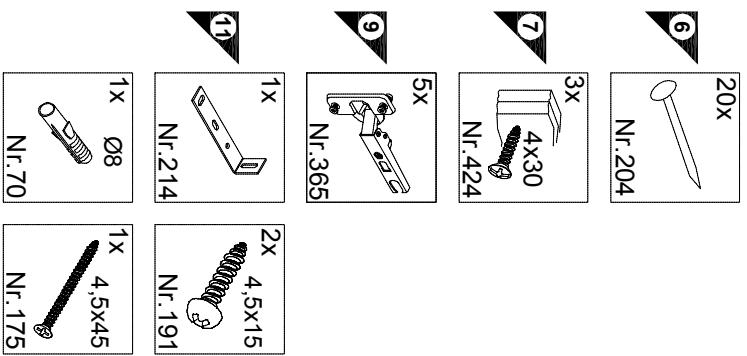


Service-Hotline
01805-678101
0,14€ pro Minute
++49 für Österreich
Auslandstarif pro Minute
service@jaka-bkl.de
voor Nederland en België
00800_40119350
benelux@jaka-bkl.de



Ersatzteile/Spare parts/pièces de rechange/Reserveonderdelen/Piezas de recambio/Ricambi/Запасные части/Części zamienné/pólkatárszak/Náhradní části/Nadomesni deli/Varaosai/reservdelar/náhradné diely/Utilizaji piiese de schimb/Уедек паргалар
60cm H606-7 / HW606-7 / H606-9
A E961011 **B** E961012 **C** E954223 **C1** E954223 **C2** E950223 **D** E950303 **G** E970020 **H** E940600 **H1** E940621 **L** E970973

1 → 2 → 3 ...



8

D Holzunterlage verwenden!
Front andrücken, scharfen Bohrer verwenden und mit wenig Druck durchbohren!

GB Use a wooden base!
Press front down, use sharp drill bit and, by applying slight pressure, drill a hole

F Utiliser un support en bois !
Appuyer sur la façade, utiliser un foret bien affûté et percer en appliquant une faible pression !

NL Houten onderlegger gebruiken!
Druk het front aan, gebruik een scherpe boor en oefen bij het boren weinig druk uit!

E !Utilizar una base de madera!
!Presionar el frente, utilizar una broca afilada y taladrar con poca presión!

I Utilizzare una base di legno!
Appoggiare la facciata, utilizzare una punta di trapano affilata e tarparla esercitando solo una leggera pressione!

RUS Использовать деревянную подложку!
Прижать фасад, использовать острое сверло и просверлить с незначительным давлением!

PL Używać podkładkę z drewna!
Docisnąć front, użyć ostrego wiertła i przewiercić, używając małej sily nacisk!

H Alkalmazzon fa alátételt!
Nyomja le az előlapot, hasznájon éles fúró, és kis nyomással furja át!

CZ Použijte dřevěný podklad!
Přitlačte čelo, použijte ostrý vrták a prověřte pomocí měrného tlaku!

SLO Uporabite leseno podlagi!
Pritisnite licheni ter z ostrim svetrom in z majhnim pritiskom izvrtaite luknjo!

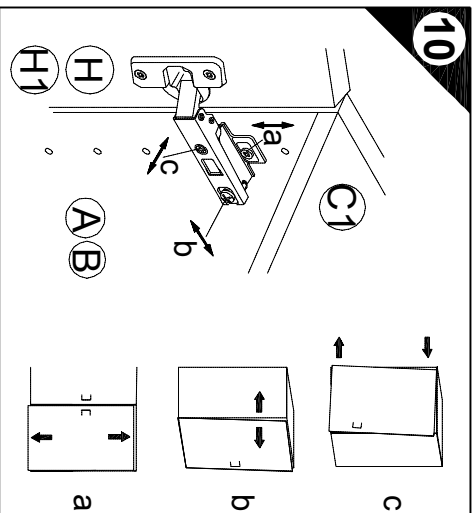
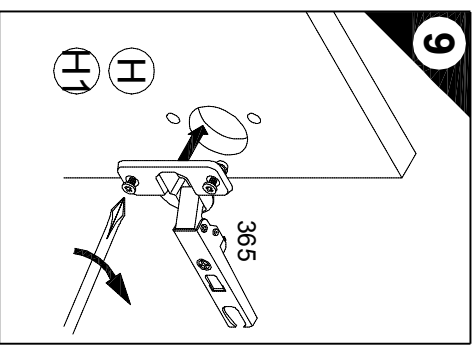
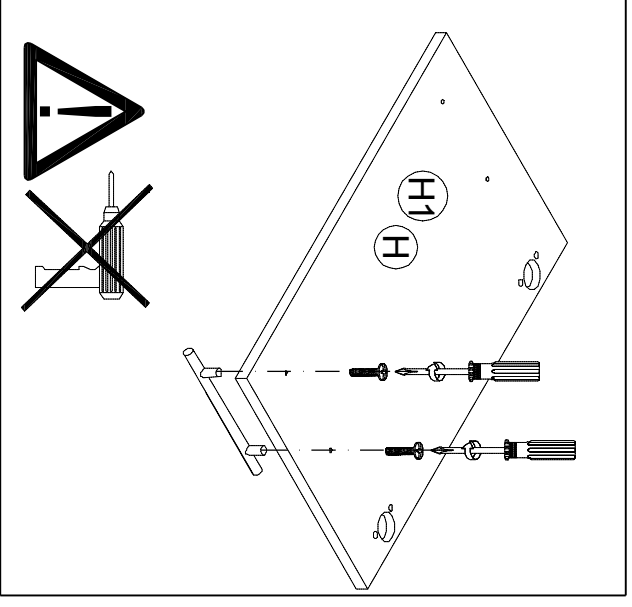
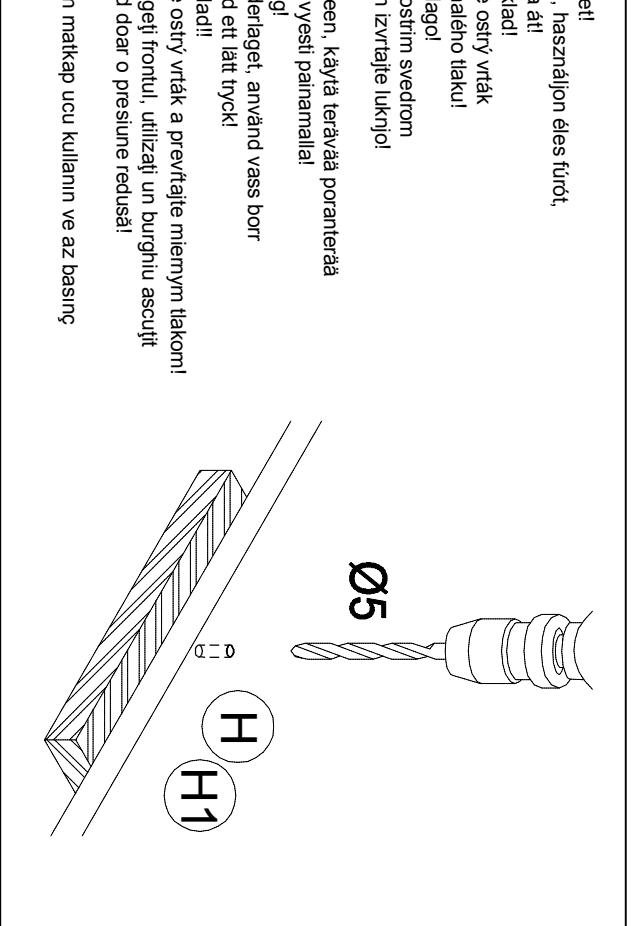
FIN Käytä puualustaa!
Paina etulevy paikalleen, käytä terävää poranterää ja poraa reikä vain kevyesti painamalla!

S Använd ett träunderlag!
Tryck fronten mot underlaget, använd vass borr och borra igenom med ett lätt tryck!

SK Použite drevený podklad!
Pritlačte front, použite ostrý vrták a prevěřte miernym tlakom!

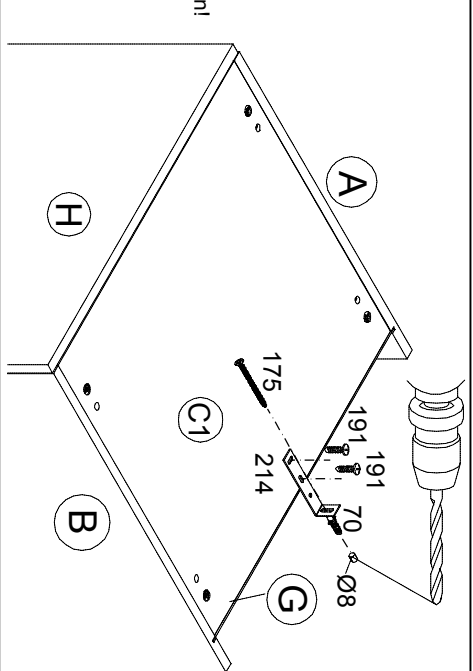
RO Prităciți frontul, utilizați un burghiu ascuțit și perforați exercitând doar o presiune redusă!

TR Ahşap taban kullanın!
Önden bastırın, keskin matkap ucu kullanın ve az basınç uyguluyarak delin!



11

D Wandbefestigung zwingend erforderlich!
GB Wall fixing essential!
F A fixer impérativement au mur!
NL Wandbevestiging dringend vereist!
E !Fijación en la pared absolutamente necesaria!
I Il fissaggio alla parete è indispensabile!
RUS Крепление к стене обязательно!
PL Mocowanie do ściany bezwzględnie konieczne!
H A falra torténo rögzítésre feltétlenül szükség van!
CZ Následná montáž nezbytně nutná!
SLO Obvezna je pritrditev na steno!
FIN Kiinnittävä ehdottomasti seinään!
S Ett väggfäste är absolut nödvändigt!
SK Nutná montáž na stenú!
RO Fixarea la perete este neapărat necesară!
TR Duvara sabitlemesi kesinlikle gerekir!



D Untergrund und Befestigungsmittel auf Eignung prüfen!
GB Check substructure and fixings for suitability!
F Contrôler si le support et les moyens de fixation sont bien adéquats !
NL Ondergrond en bevestigingsmateriaal op functioneiliteit controleren!
E !Comprobar el suelo y los medios de fijación en cuanto a su aptitud!
I Controllare l'idoneità del fondo e del materiale di fissaggio!
RUS Основание и крепежный материал проверить на пригодность!
PL Podłoże oraz materiały do zamocowania sprawdzić na ich przydatność!
H Az alapfelületet és a rögzítő anyagokat megtehetőség szempontjából ellenőrizni kell!
CZ Přezkoušejte podklad a vhodnost uprůvovacíh prostředků!
SLO Preverite, če se ujemajo spodnja stran in pritrdilna sredstva!
FIN Tarkista alustan ja kiinnitysvälineiden sopivuuksi!
S Kontrollera att underlaget och fästmedlen är lämpliga!
SK Prevente vhodnosť podkladu a uprůvovacíh prostriedkov!
RO Verificați caracterul adecvat al suprafeței suport și al mijloacelor de fixare!
TR Zeminin ve bağlarıntı elemanlarının uygunluğunu kontrol edin!