

D Aufbauanleitung

NL Handleiding voor de Montage

PL Instrukcja montażu

SK Montážny návod

RO Instrucțiuni de asamblare

GB Assembly Instruction

TR Montaj Talimatları

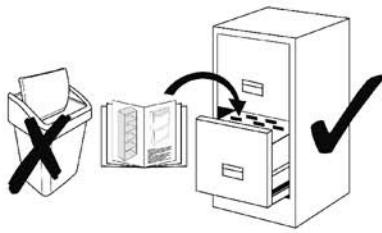
CZ Shromažďování instrukce

I Istruzioni per il montaggio

F Instructions de montage

RU Инструкция по монтажу

H Gennyesevés utasítások



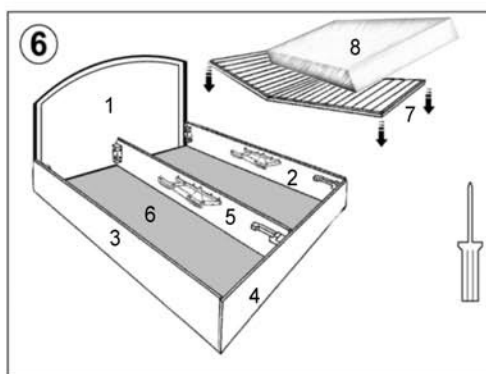
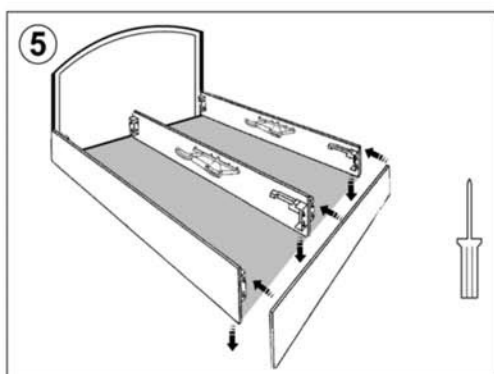
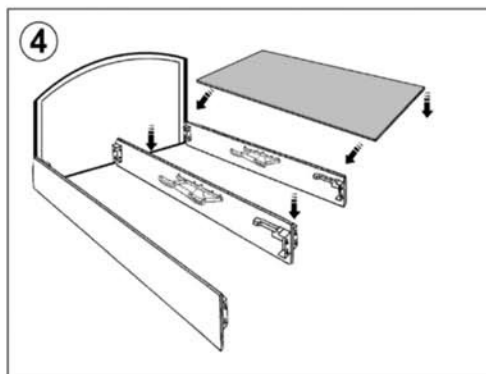
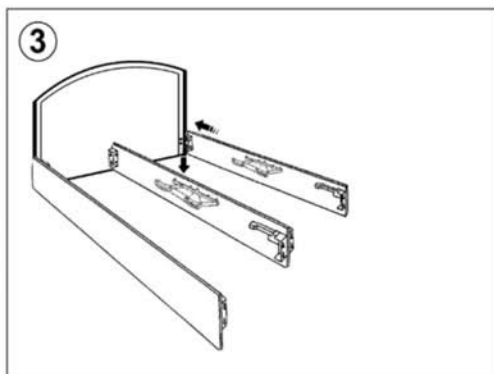
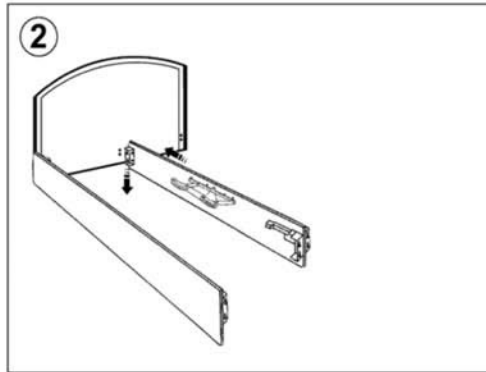
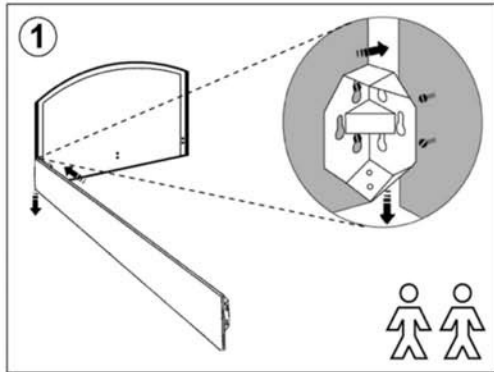
Polsterbett-Gestoffeerde bed-Tapicerowane łóżko-Tarížate pat-Upholstered bed-Мягкая кровать-yatak kapitone-Letto imbottito-Lit rembourré
Čalunené posteľ čalunené posteľ kárpitovaná ágy

Jever



ab Größe 160 cm mit Mittelteil

from size 160 cm with middle part. fra størrelse 160 cm med midterste del, à partir de la taille 160 cm avec partie médiane dalla misura 160 cm con la parte centrale, vanaf maat 160 cm met middenstuk, od rozmiaru 160 cm z częścią środkową, från storlek 160 cm med mittdel, desde tamaño 160 cm con parte media, od velikosti 160 cm se střední částí, orta kısmi ile 160 cm ebadından, 160 cm-től középén



Alle Schrauben vormontiert
Alle schroeven voorgemonteerde
Wszystkie śruby zmontowane
Toate șuruburile pre-asamblate
Tüm vidalar ön montajlı
All screws pre-assembled
Tutte le viti pre-assemblate
Toutes les vis pré-assemblés
Все предварительно собранные винты
minden előszerelt csavar
všechny Předmontované šrouby
všetky Predmontované skrutky

Bedienungshinweise

D

Die Bettseiten müssen im rechten Winkel (90°) zum Kopf- und Fussteil ausgerichtet werden.

Alle Schrauben nach einem Monat Benutzung bitte nachziehen.

Die Kopfteilverstellung des Lattenrostes in mehreren Stufen möglich.

Zur Verstellung bitte in der Mitte des Lattenrost-Kopfteils anfassen und die gewünschte Höhe einstellen. Um den Lattenrost wieder in die Waagerechte zu bekommen, bitte das Lattenrost-Kopfteil in der Mitte anfassen und nach ganz oben ziehen. Dann wieder ablassen.

Um den Bettkasten zu öffnen bitte das Fussteil des Lattenrostes in der Mitte anfassen und langsam nach oben anheben bis der Beschlag auf beiden Seiten einrastet. Um den Bettkasten zu schließen bitte das Fußteil des Lattenrostes in der Mitte anfassen und nach ganz oben drücken. Dann wieder ablassen.

Die Matratzen sollten regelmässig gewendet und gelüftet werden. Zum Lüften einfach das Lattenrost-Fussteil in die obere Position bringen.

instruction book

GB

The bed sides must at right angles (90°) to the head- and foot-sides.

Please tighten all the screws after a month.

The adjustment of the bed-frame is available in several stages.

For adjustment please touch in the middle and set the desired height.

To get the frame back into the horizontal, please touch the frame in the middle and pull to the top. Then drain again.

Mattresses should be regularly turned over and ventilated. To ventilate, just bring the slatted bed frame foot part to the upper position.

Instrukcja obsługi

PL

W przypadku monitorów przyłóżkowych podłączonych musi pod kątem prostym (90°) na głowę i nogi.

Proszę wszystkie śruby dokręcić po upływie jednego miesiąca.

Regulacja złoża jest możliwa w kilku etapach. Wypróbuj w środku i ustawić żadaną wysokość.

Aby obniżyć łóżko dotknąć w środku i wcisnąć do góry. Następnie przedcedzić ponownie.

Materace powinny być regularnie przewracane i napowietrzane.

Dla wentylacji, należy otworzyć łóżko

Návod na použitie

SK

Posteľná strany musia byť zarovnaný do pravého uhla (90°) do oblasti hlavy a nožná časť.

Všetky skrutky po jednom mesiaci užívania sa prosím nasledovať.

Úprava lôžka je možné v niekoľkých etapách. Skúste to v stredu a nastavte požadovanú výšku.

Ak chcete znížiť posteľ dotknúť uprostred a zatlačte až na vrchol. Potom sa vysuší.

Matrac by mal byť pravidelne otočiť a prepustený.

Pre vetranie otvorte posteľ.

Manualul operatorului

RO

Monitoarele de pat trebuie să în unghi drept (90°) la capul și piciorul parte.

Vă rugăm să utilizați toate șuruburile la cuplu după o lună.

Ajustarea patului este posibilă în mai multe etape. Încercați să-l în mijloc și setați înălțimea dorită.

Pentru a coborî din pat pentru a atinge în mijloc și împinge în sus. Apoi se scurge din nou.

Saltele ar trebui să fie transformat și aerat în mod regulat.

Pentru a aerisi saltea, deschideți pat.

Kullanıcı El Kitabı

TR

Gerekir, hasta başı dik açılarda (90°) baş ve ayak kısmı.

Lütfen bütün bir ay sonra vidaları sıkın.

Yatağın ayarlama çeşitli aşamalarda mümkündür. Ortasında Deneyin ve istenilen yüksekliğe ayarlayın.

Ortasında dokunma ve üst itmek için yatak düşürmek için. Sonra tekrar boşaltın.

Mattress düzenli olarak döndürülmüş ve havalandırılmalıdır.

Mattress havalandırmak için, yatak açın.

Příručka pro obsluhu

CZ

Na bed sides musí v pravém úhlu (90°) do hlavy a nohou část.

Použijte všechny šrouby utáhnout po Měsíci.

Úprava lůžka je možné v několika etapách. Zkuste to ve středu a nastavte požadovanou výšku.

Chcete-li snížit postel dotknout uprostřed a zatlačte až na vrchol. Pak se vysuší.

Matrace by měla být pravidelně otočil a provzdušňuje.

Pro větrání matrace, otevřete postel.

Manuale dell'operatore

I

Il monitor deve ad angolo retto (90°) per la testa e piedi

Si prega di utilizzare tutte le viti prescritta dopo un mese.

La regolazione del letto è possibile in diverse fasi. Prova a metà e impostare l'altezza desiderata.

Per abbassare il letto a toccare in mezzo e spingere verso l'alto. Poi scolateli di nuovo.

Materassi devono essere regolarmente accesi e aerato.

Per la ventilazione del materasso, aprire il letto.

Instructions d'utilisation

F

Les bêtteseiten doivent être perpendiculairement (90°) en tête et du but.

Tous les boulons après un mois utilisation demande rejoignent.

L'ajustement du lit est possible en plusieurs étapes. Essayez-le au milieu et régler la hauteur désirée.

Pour abaisser la poignée de trame dans le milieu et le pousser vers le haut. Puis les égoutter à nouveau.

Matelas devraient être régulièrement tourné et aérés.

Pour la ventilation du matelas, ouvrir le lit.

Руководство по эксплуатации

RU

Стороны кровати должны выравниваться в правом углу (90°) к заглавной и ножной части. Все винты через месяц использования, пожалуйста, подтянуть.

Заглавная перестановка части решетки из реек возможна в нескольких ступенях. Чтобы переставить заглавную часть решетки из реек,

нужно взяться за неё и установить желаемую высоту. Чтобы установить её снова в горизонтальной линии, нужно потянуть совсем наверх и потом опять опустить.

Чтобы открыть ящик для постели, ножную часть решетки из реек поднять медленно наверх, до заскакивания конфискации на обеих сторонах.

Чтобы закрыть ящик для постели нужно потянуть решётку совсем наверх и потом опять опустить.

Матрасы регулярно должны были поворачиваться и проветриваться. Для проветривания просто ножную часть решетки из реек поднять в верхнюю позицию.

Kezelési utasítás

H

Az ágy melléti monitorok derékszögben kell lennie (90°) a gyalogos és a fej oldal.

Kérjük, használja az összes csavart húzza meg egy hónap után.

A kiigazítás az ágy is lehetséges több szakaszban. Próbálja ki a közepén, és állítsa be a kívánt magasságot.

Alacsonyabb az ágy, hogy megérintse a közepén, és nyomja a csúcsra. Majd lecsepegtetjük újra.

Matrac kell rendszeresen megfordult és szénsavas.

A megfelelő szellőzés, nyissa meg az ágykeret.

Gebruiksaanwijzing

NL

Het bed partijen moeten (90°) zijn afgestemd op het hoofd-en voeteneinde in een rechte hoek.

Draai alle schroeven na een maand van gebruik.

Het kopdeel van de lattenbodem kan worden aangepast in meerdere fasen.

Voor het instellen, raak het midden van de lattenbodem hoofdeinde en stel de gewenste hoogte. Naar de lattenbodem terug te krijgen in een horizontale positie,

raakt u de lattenbodem hoofdeinde in het midden en aan de bovenkant te trekken. Aftappen daarna weer.

Om het bed te openen, het aanraken van de voet deel van lattenbodem in het midden en langzaam til de hendel om de fitting aan beide zijden op zijn plaats.

Om het bed te sluiten, het aanraken van de voet gedeelte in het midden en duw aan de bovenste. Aftappen daarna weer.

Matrassen moeten regelmatig worden omgedraaid en vrijgegeven. Simpelweg brengen naar de lattenbodem deel ventileren tot de bovenste stand.