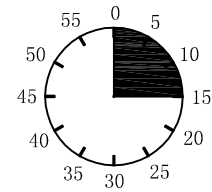
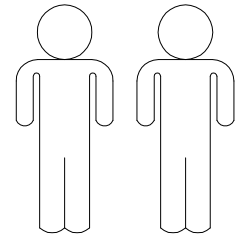
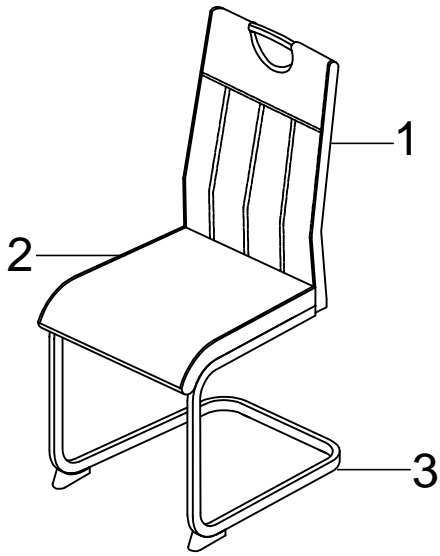


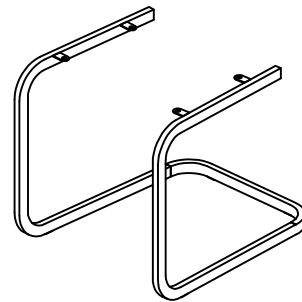
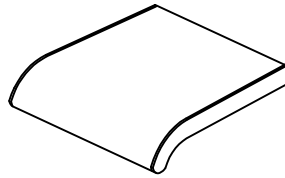
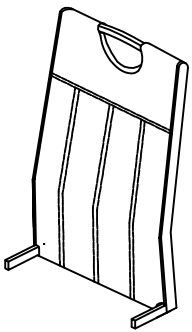
# Britta



1

2

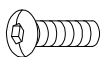
3



1	1X
2	1X
3	1X

A

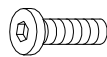
M6\*12



4X

B

M6\*18



4X

C

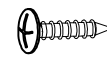
Ø18\*Ø6.5\*1.5



4X

D

M4\*20



4X

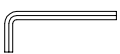
E



2X

F

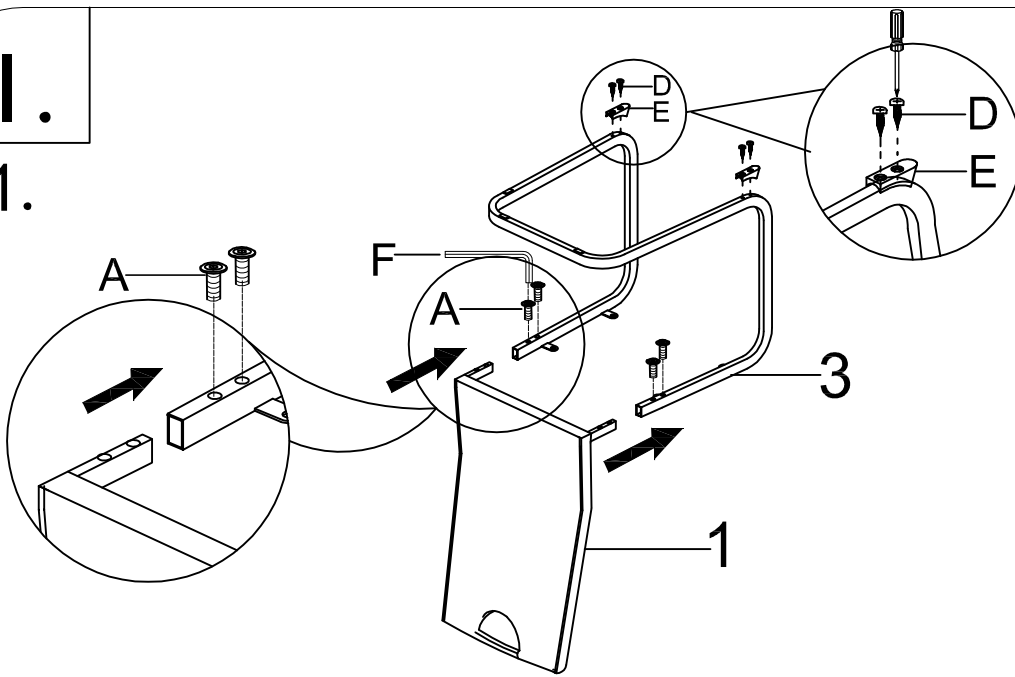
4mm



1X

I.

1.



A M6\*12  
4X

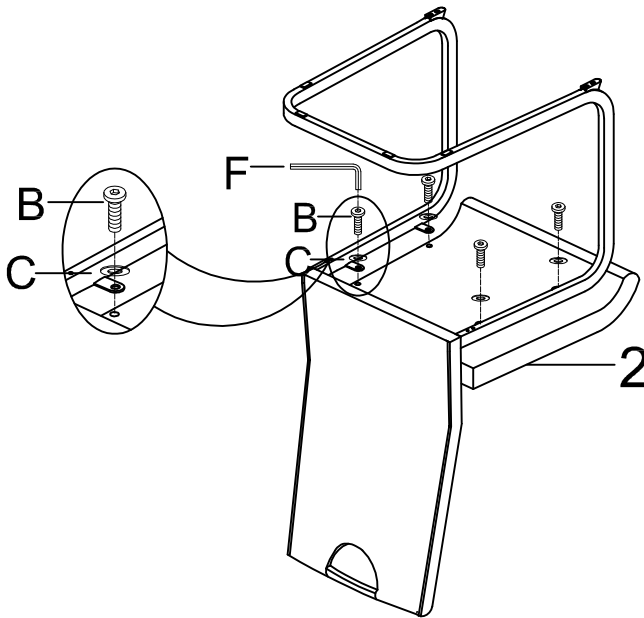
D M4\*20  
4X

E  
2X

F 4mm  
1X



2.



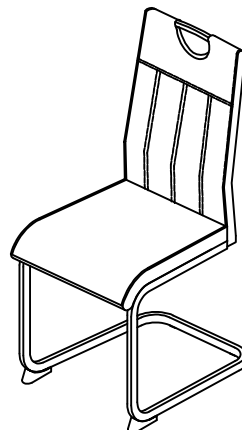
B M6\*18  
4X

C Ø18\*Ø6.5\*1.5  
4X

F 4mm  
1X



3.



F 4mm  
1X

