

**Montageanleitung**  
»Modena«



**Assembly instructions**  
»Modena«



**Notice de montage**  
»Modena«



**Istruzioni di montaggio**  
»Modena«



**Handleiding voor de montage**  
»Modena«



**Instrukcja montażu**  
»Modena«



**Montážní návod**  
»Modena«



**Návod na montáž**  
»Modena«



**Szerelési útmutató**  
»Modena«



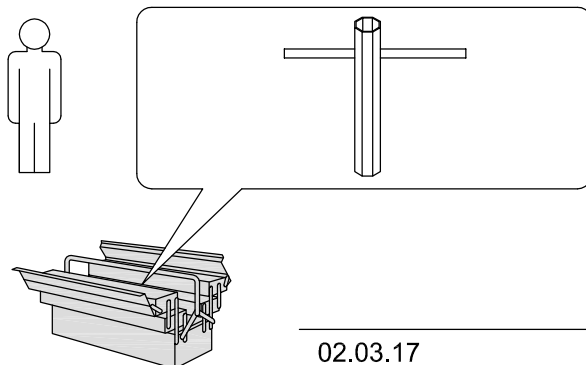
**Instrucțiuni de montaj**  
»Modena«



**Montaj talimatı**  
»Modena«

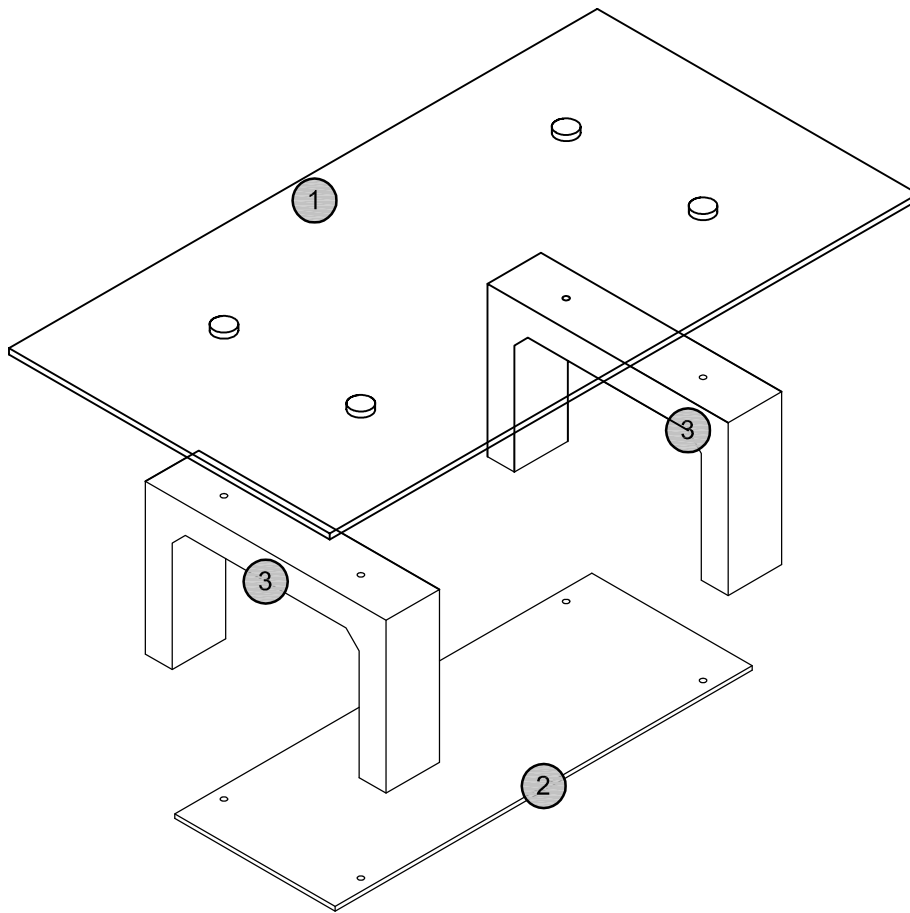


**Инструкция по монтажу**  
»Modena«

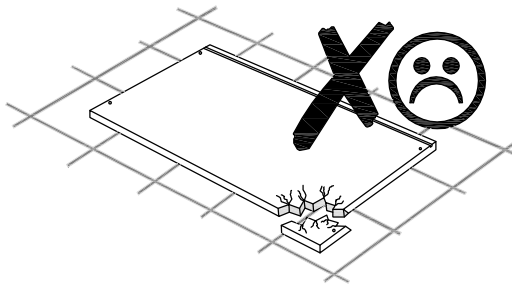
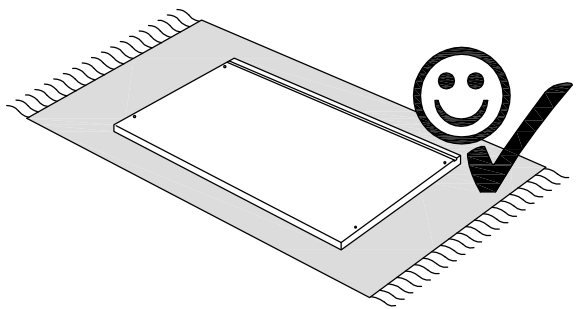




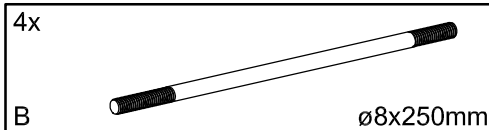
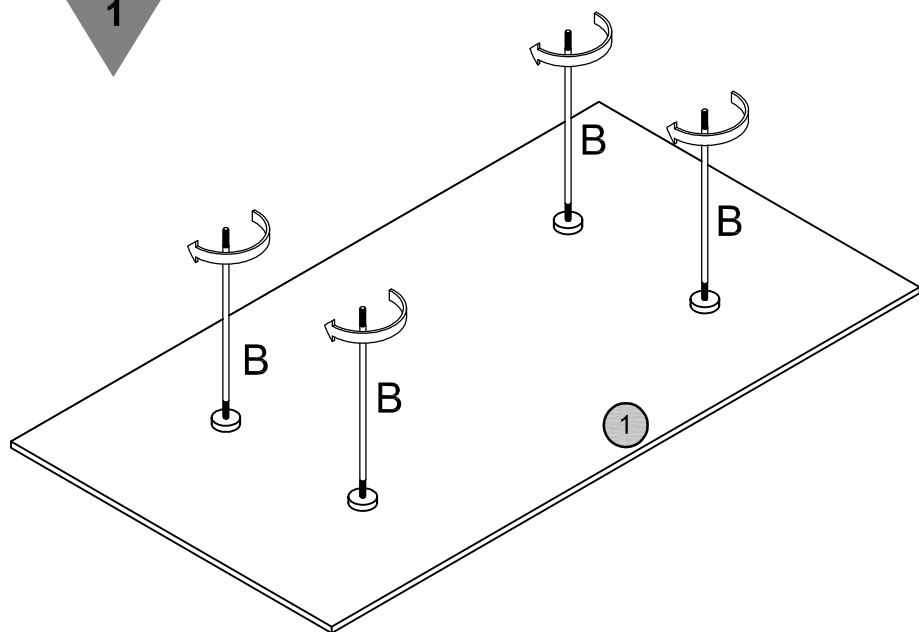
<b>Service · Assistenza · Dienstverlening · Serwis</b> <b>Servis · Szerviz · Сервисная служба</b>		
Name · Nom · Nome · Naam Nazwa · Jméno · Názov · Név · Denumire · Ísim · Название	Modena	
Nr. · No. · N° · Номер · Č · Sz	-	
Tür · Type · Tip · Típus · Tipo Тип	Couchtisch	
	-	



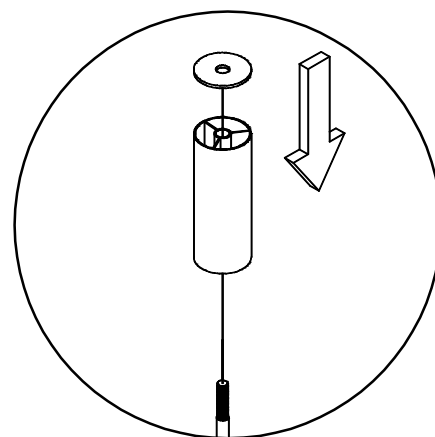
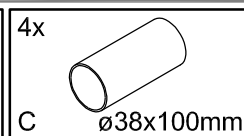
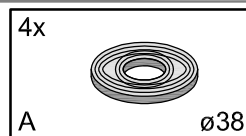
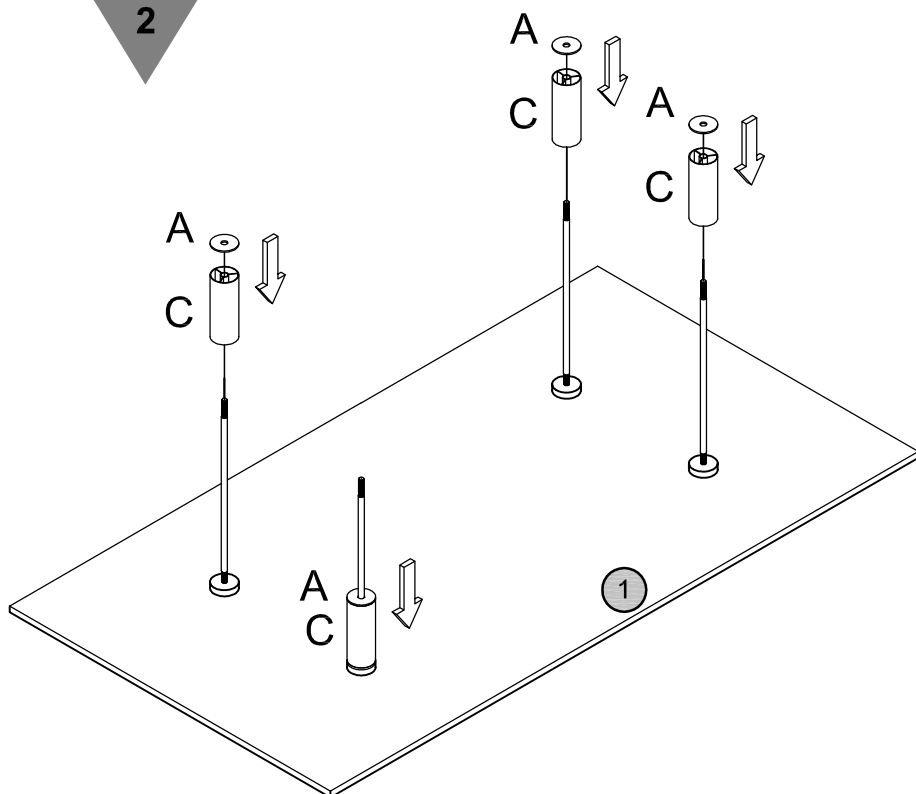
12x  <b>A</b> $\varnothing 38$	4x  <b>B</b> $\varnothing 8 \times 250 \text{mm}$	8x  <b>C</b> $\varnothing 38 \times 100 \text{mm}$
4x  <b>D = Kunststoff</b> $\varnothing 8$	4x  <b>E</b> $\varnothing 8$	4x  <b>F</b> M8
		1x  <b>G</b>



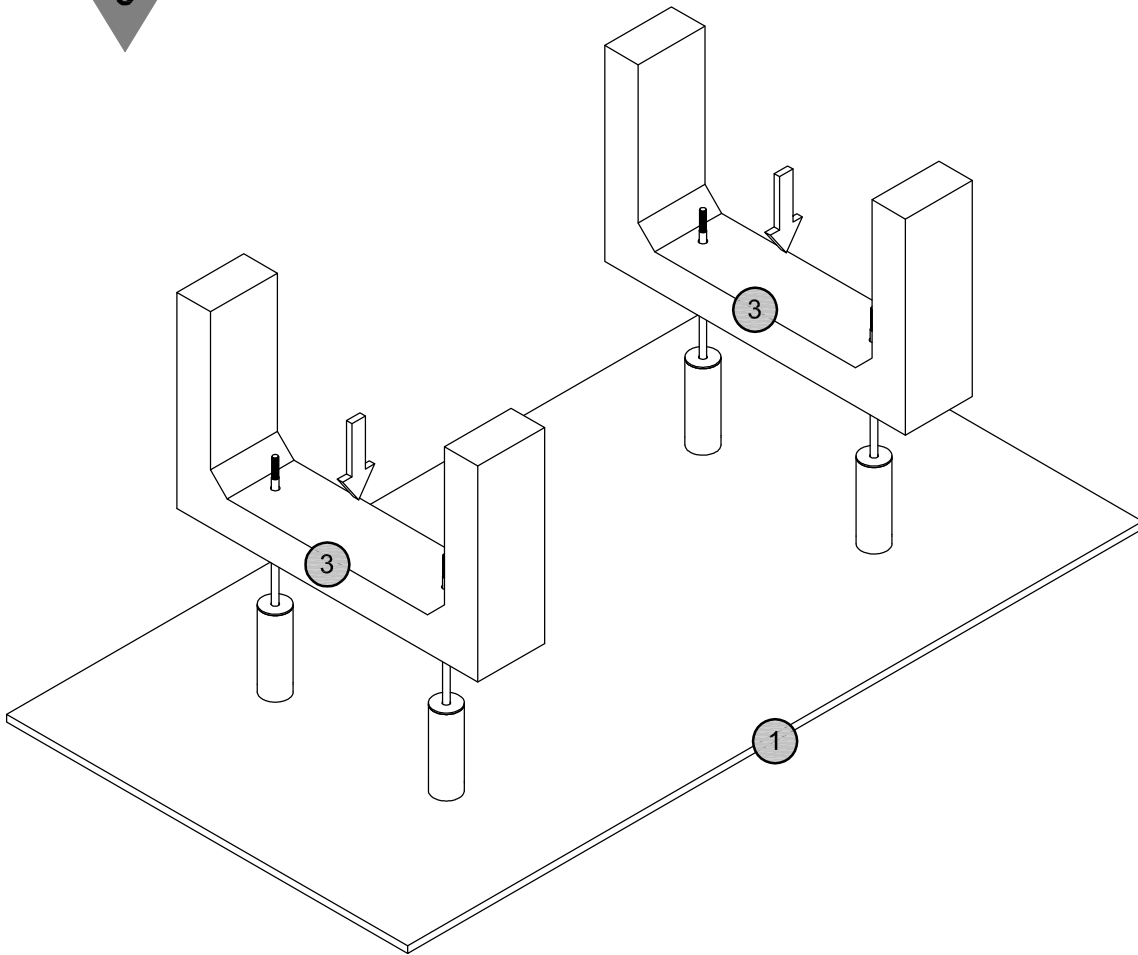
1



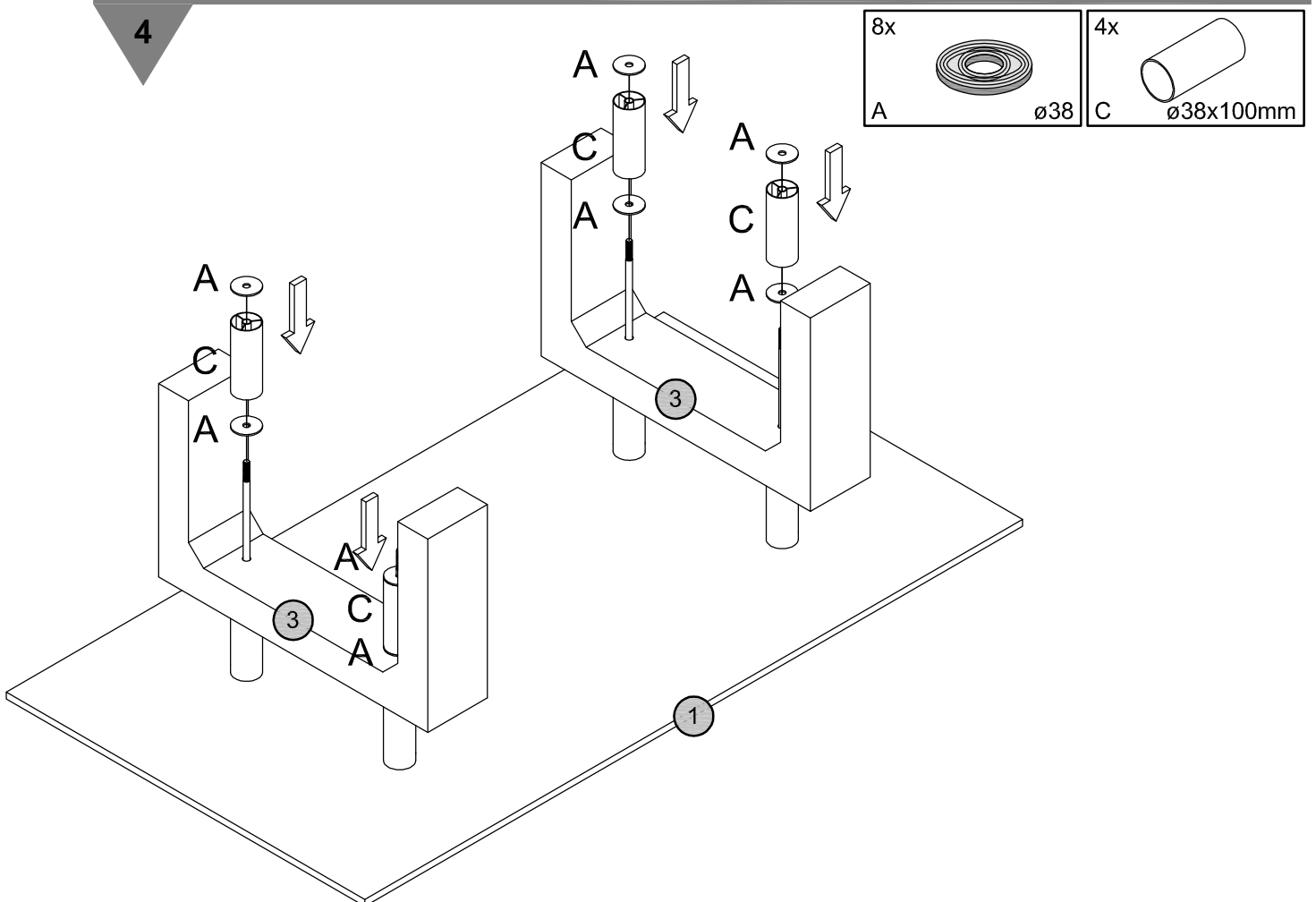
2



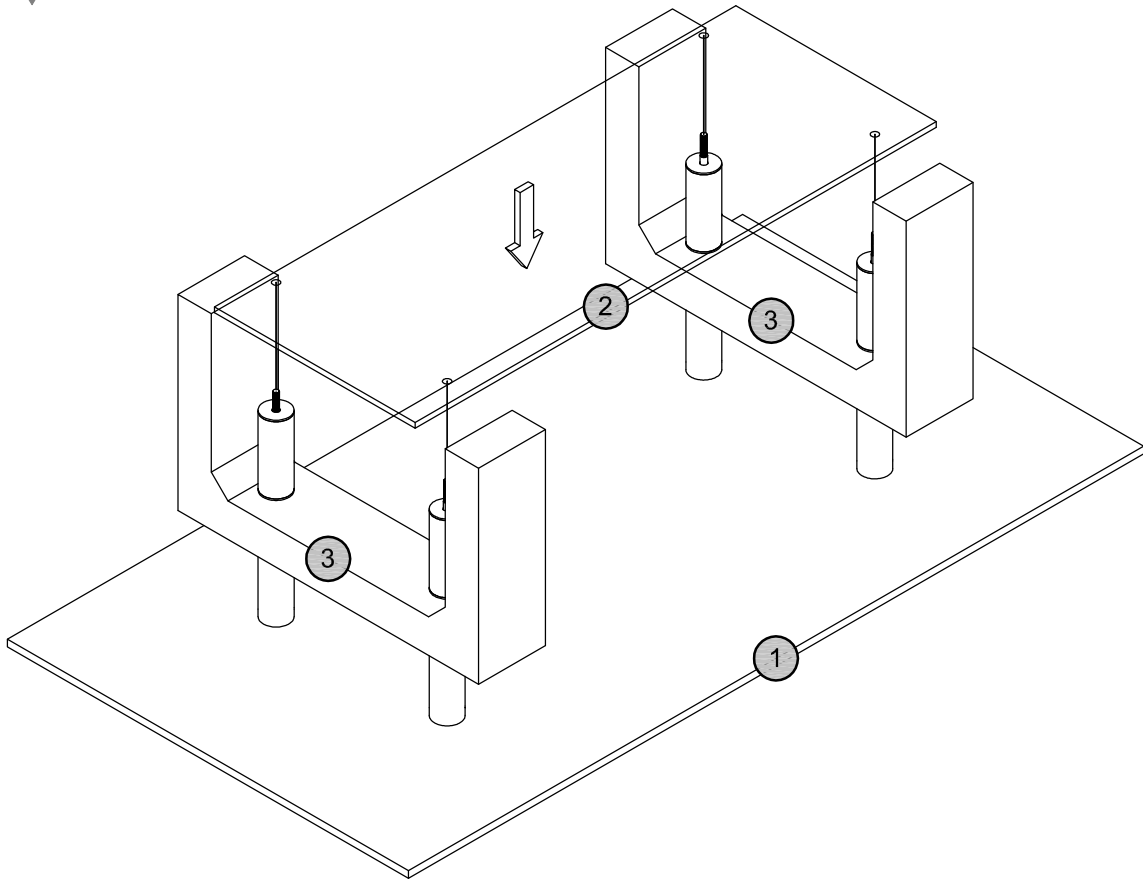
3



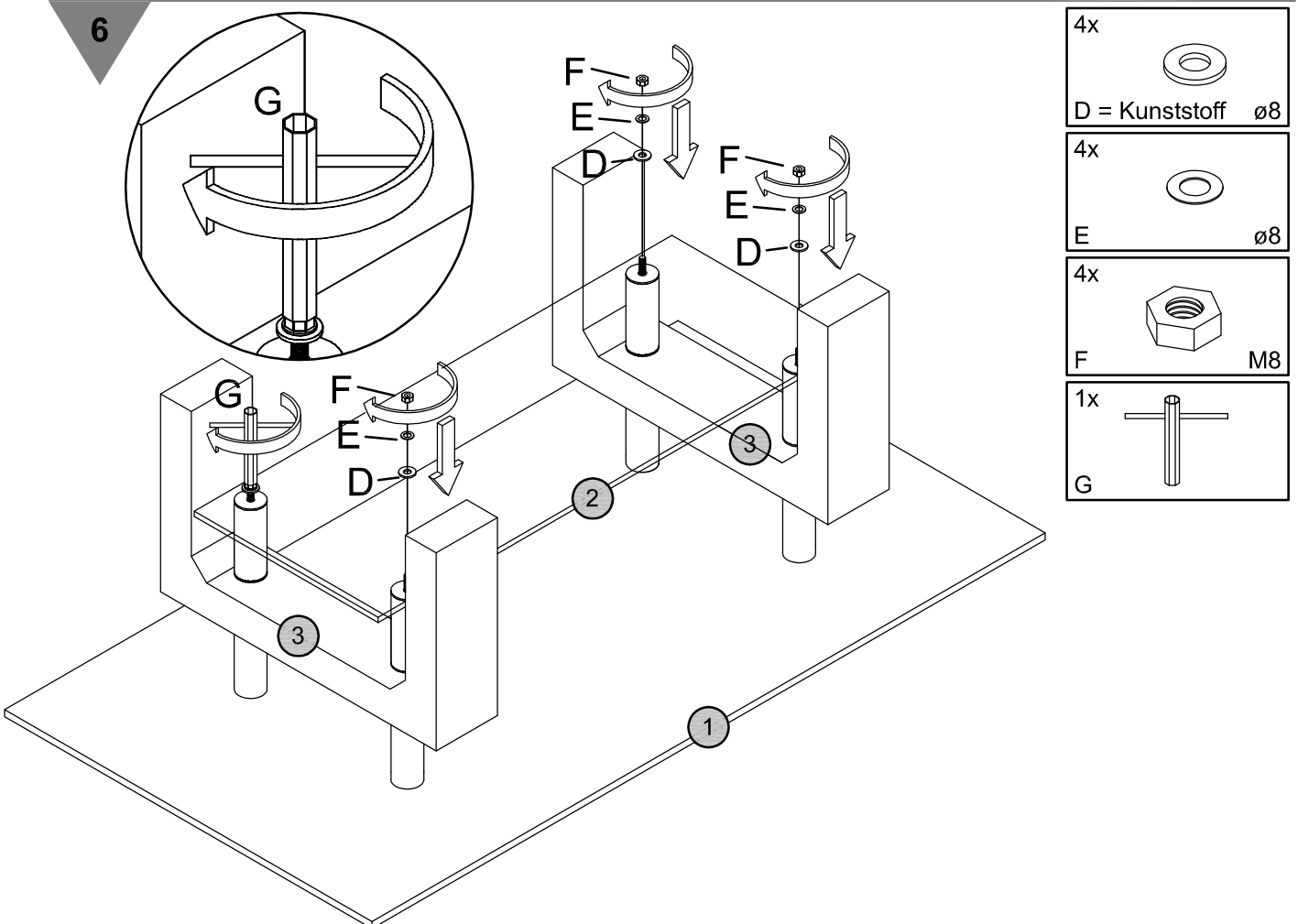
4



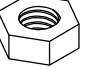



5



6



- 4x  D = Kunststoff ø8
- 4x  E ø8
- 4x  F M8
- 1x  G