

Ⓚ Montageanleitung
ⓕⓇ Notice de montage
ⓃⓁ Handleiding voor de montage

ⓖⓅ Assembly instructions
ⓂⓉ Istruzioni di montaggio
ⓅⓁ Instrukcja montażu

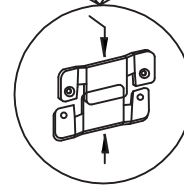
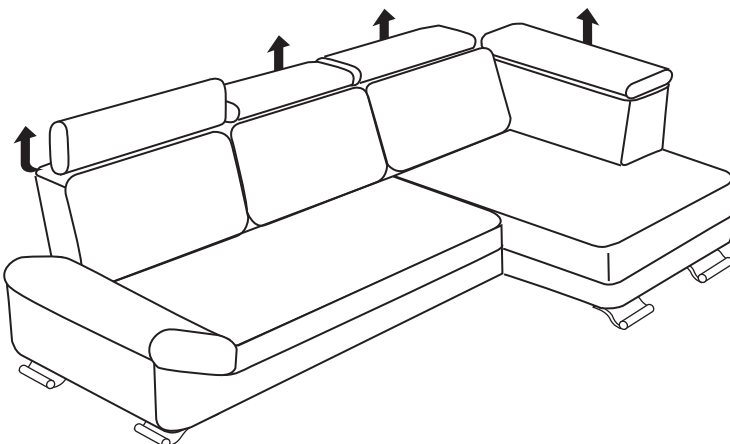
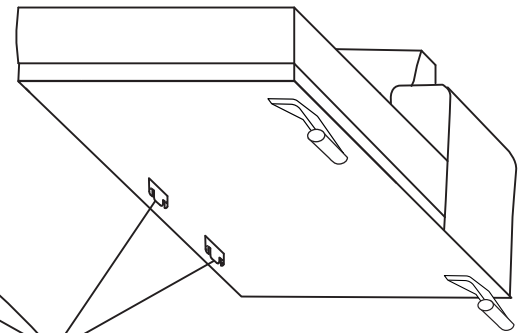
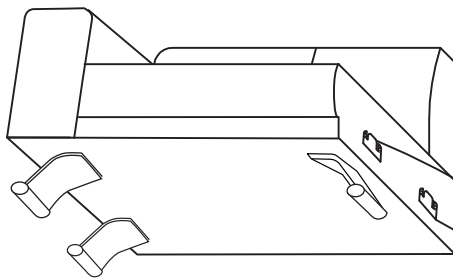
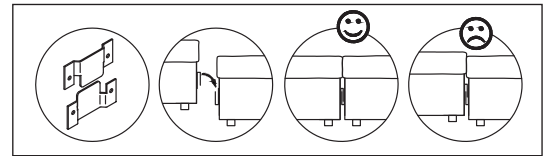
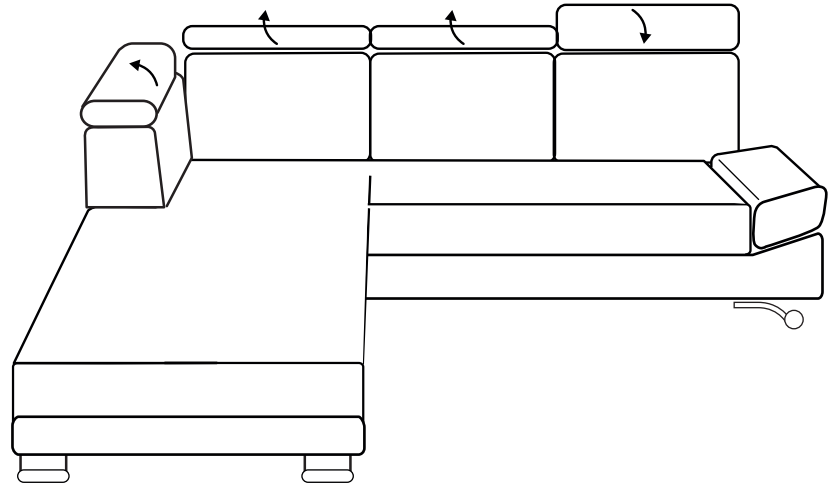
ⒸⓏ Montážní návod
ⓂⓁ Szerelesí útmutató
ⓂⓇ Montaj talimati

ⓀⓁ Návod na montáž
ⓇⓇ Instrucțiuni de montaj
ⓇⓁ Инструкция по монтажу



323

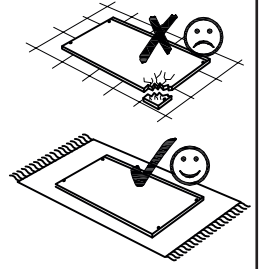
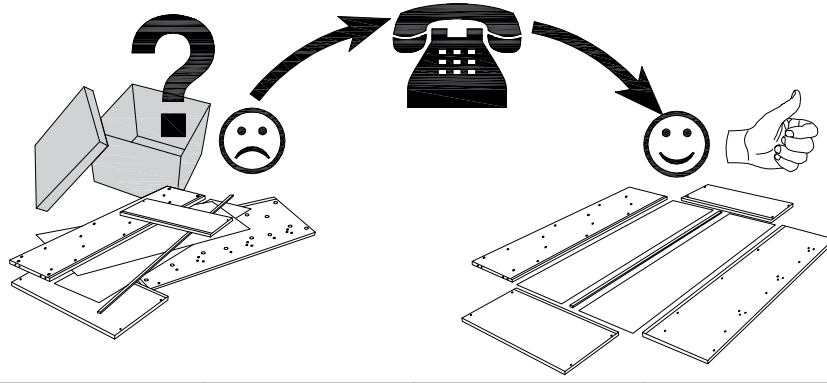
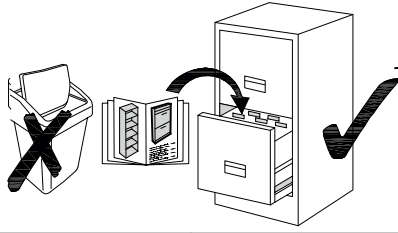
Longchaisecke



Service / Assistenza / Dienstverlening / Serwis / Servis / Szerviz / Сервисная служба

Name / Nom / Nome / Naaz / Nazwa / Jméno
 Názov / Név / Denumire / Isim / Название

323
 Longchairecke



(A)

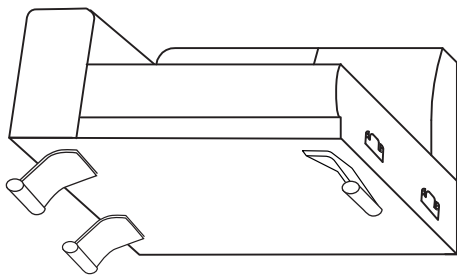
(B)

(C)

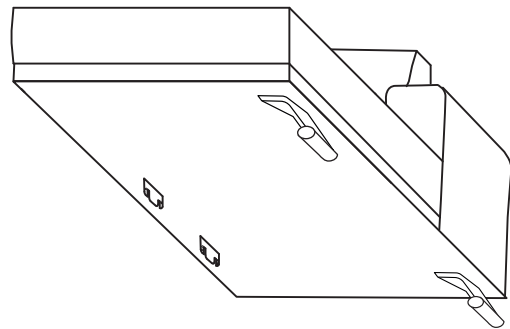
(D)

2,5

REC



2,5



REC