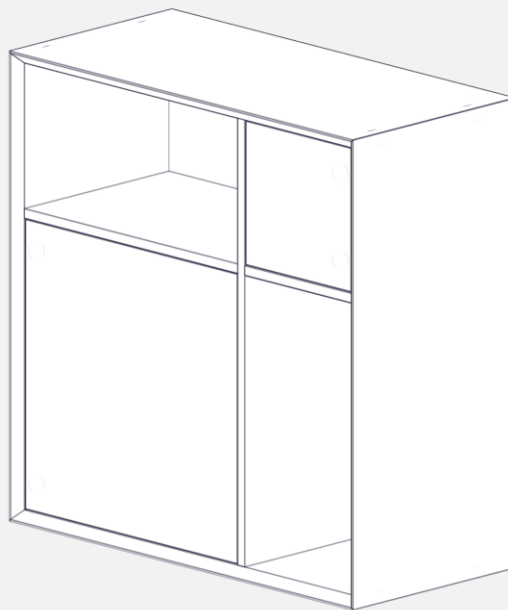


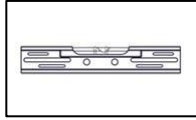
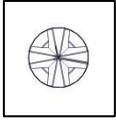
VERTIKO

Montage





VERTIKO



BSCH-0132

x4



BSCH-0125

x4

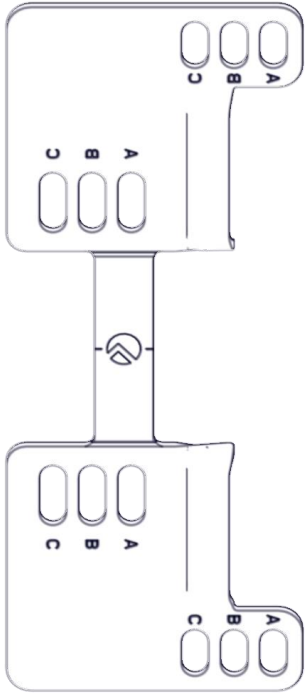


ZDIV-0584

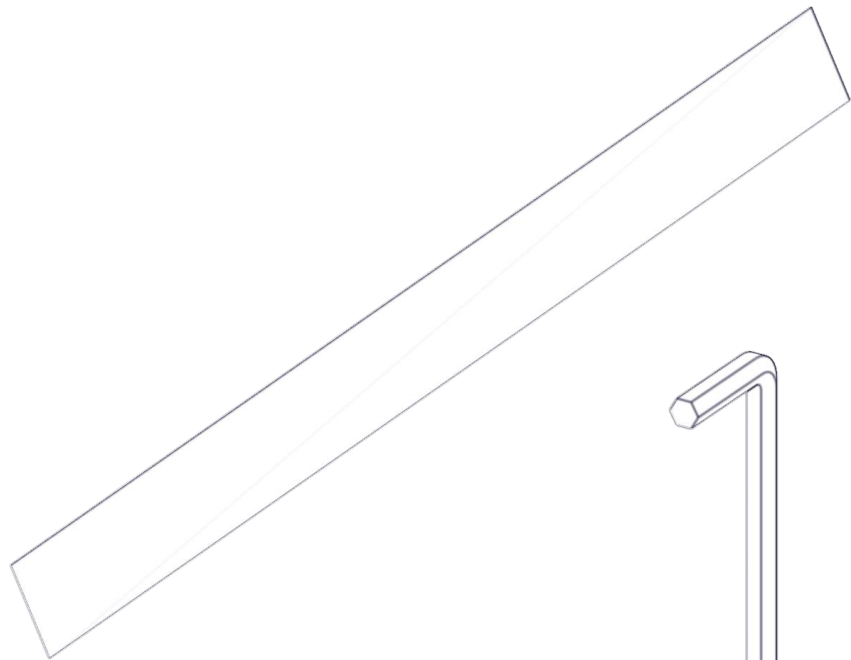


BBT-0009

x4



ZDIV-0585

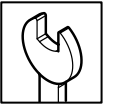


ZDIV-0590

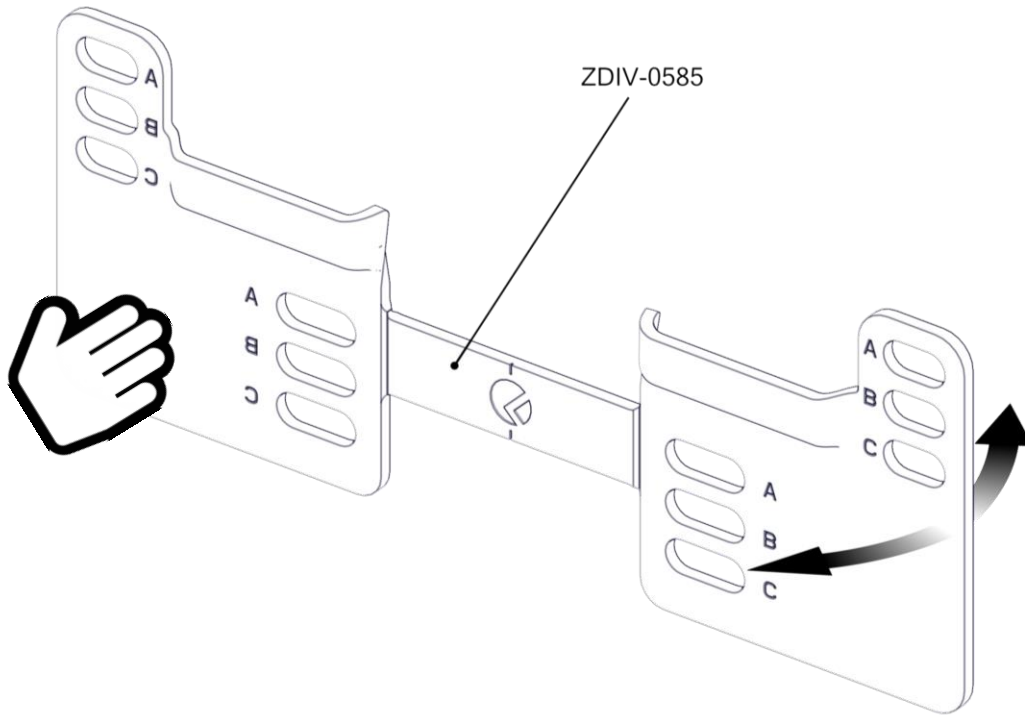
x2



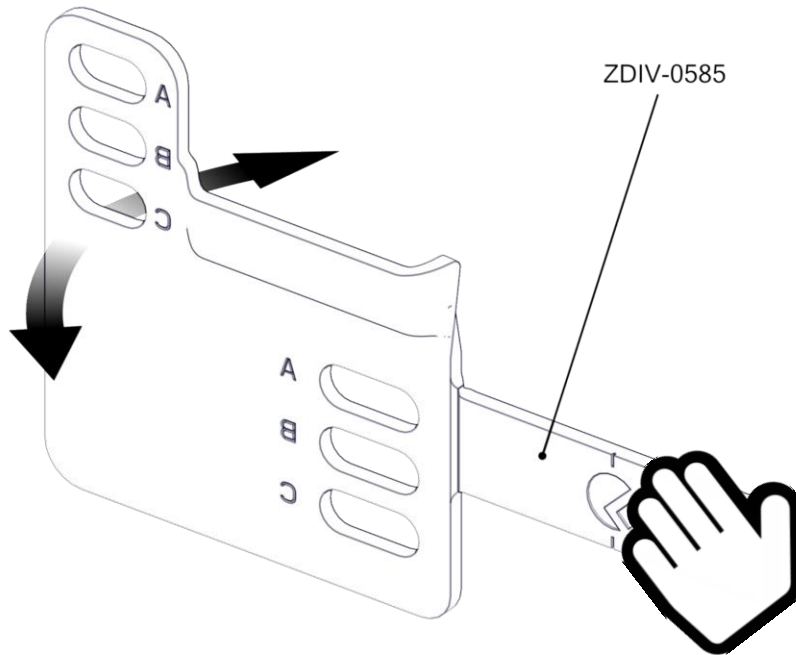
ZWZ-0005



1



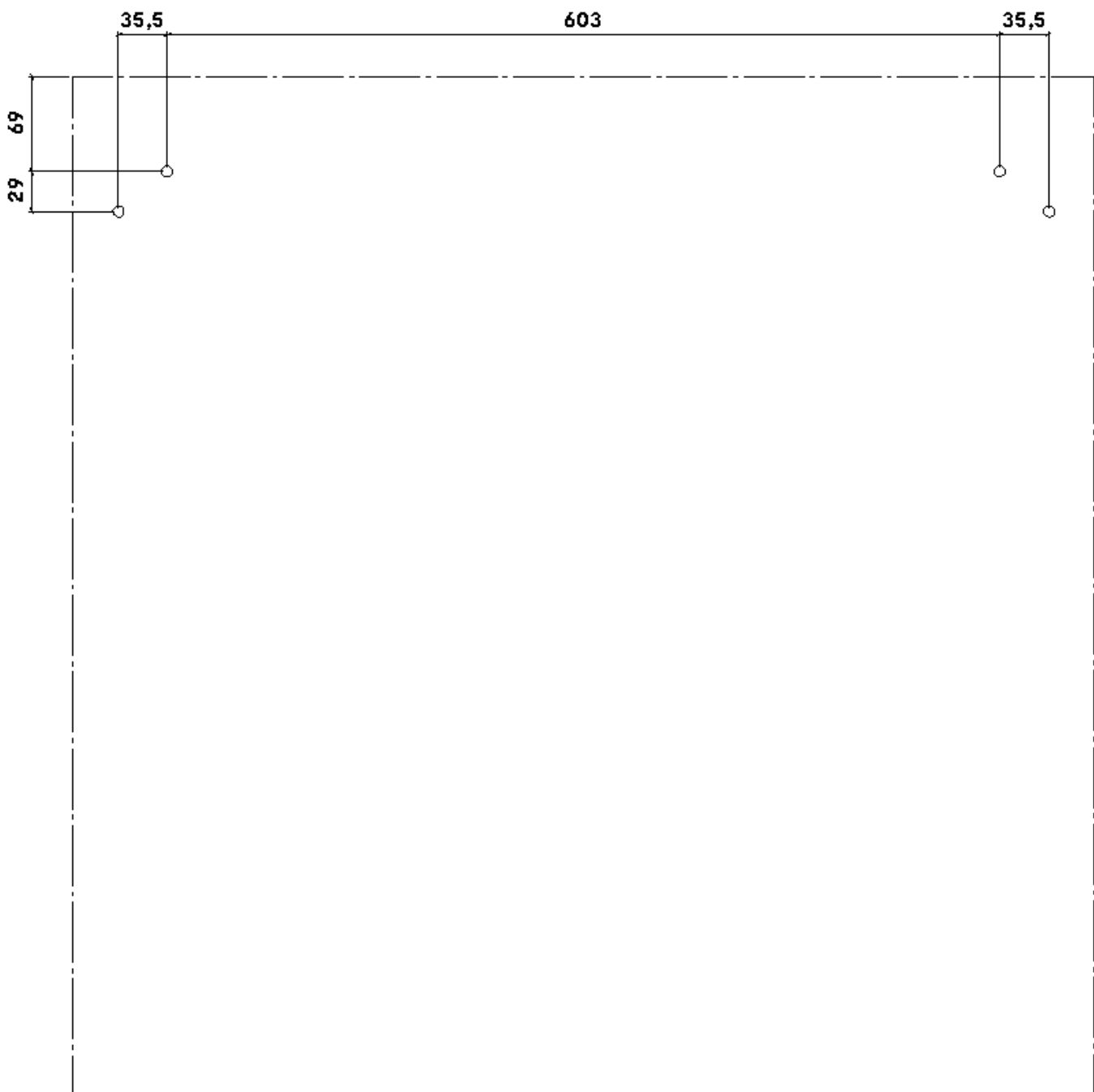
2

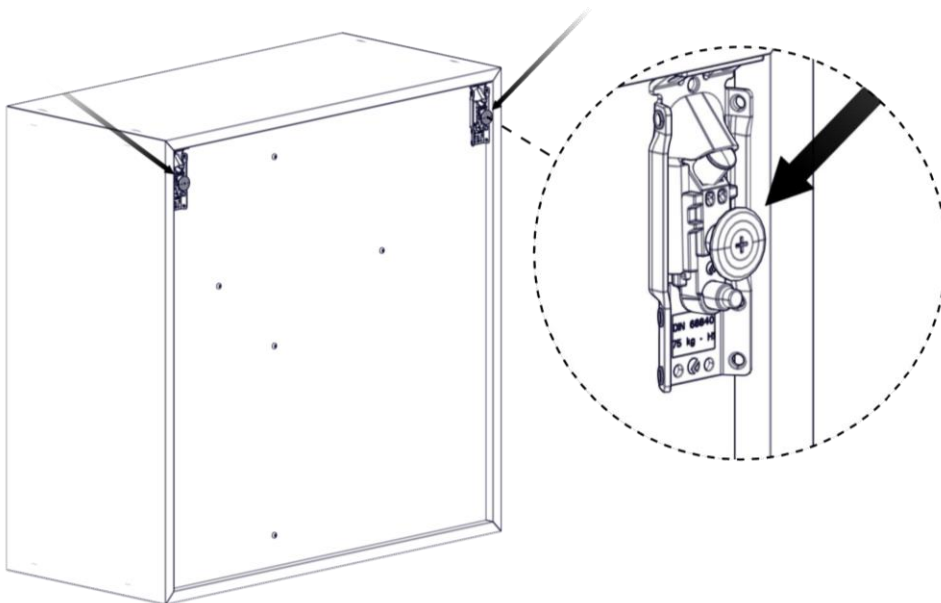
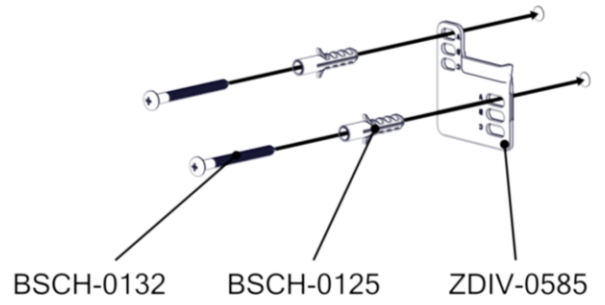
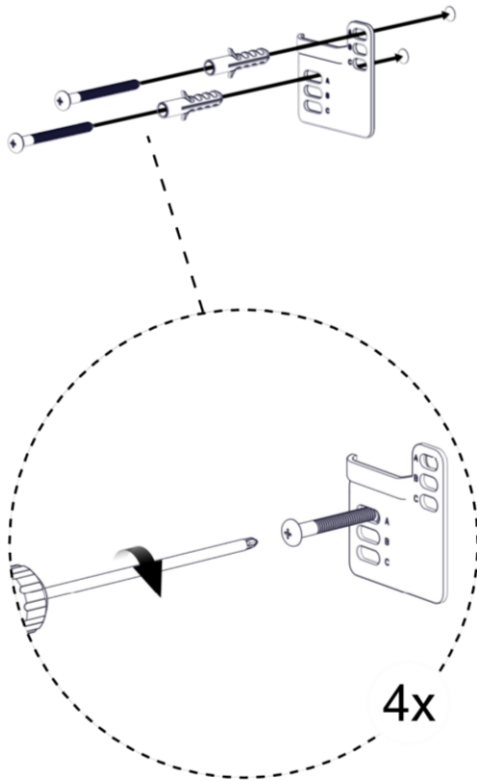




VERTIKO

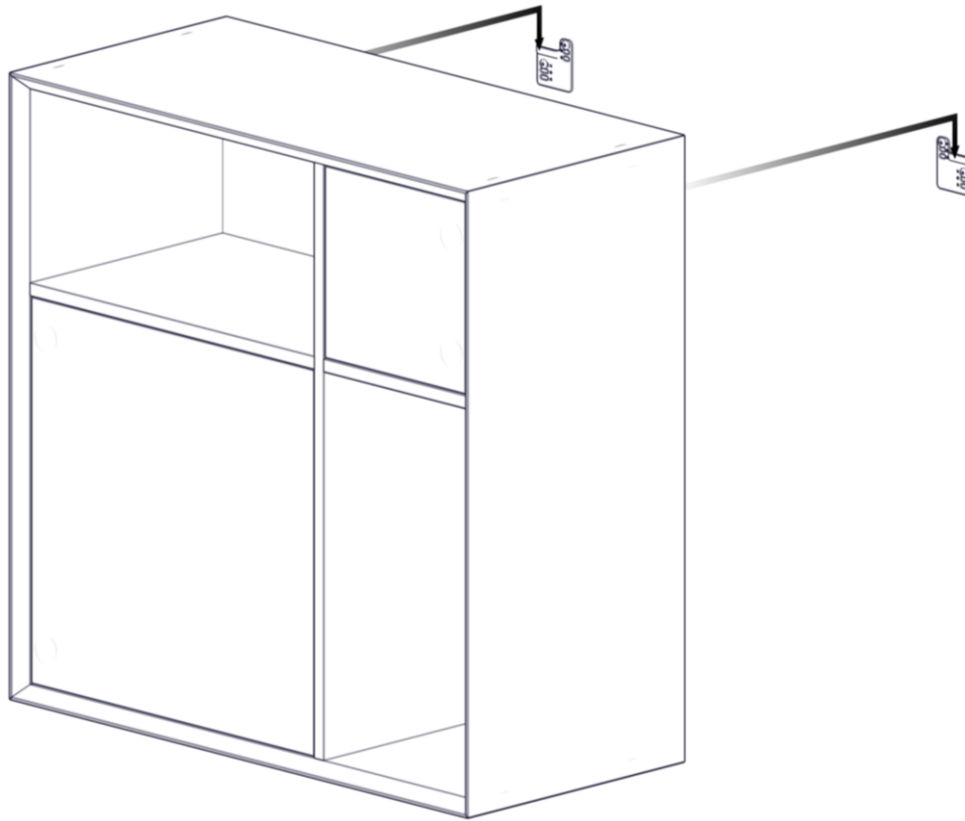
3



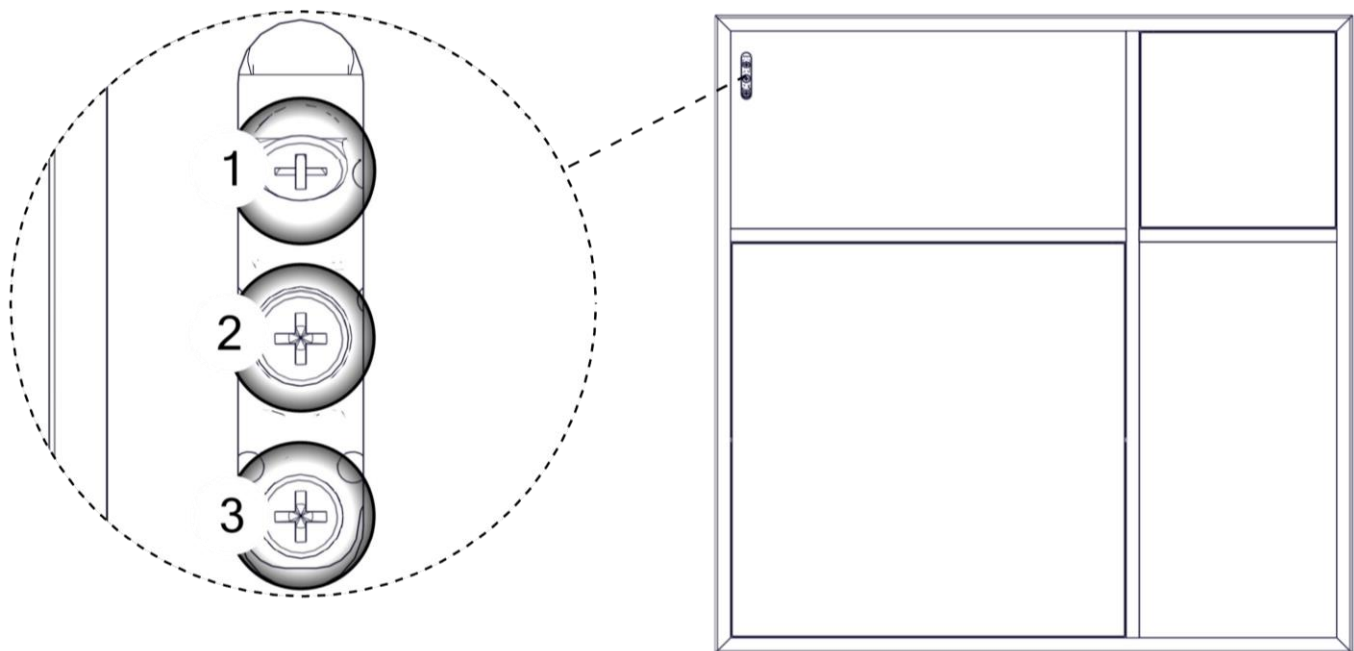


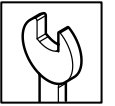


VERTIKO

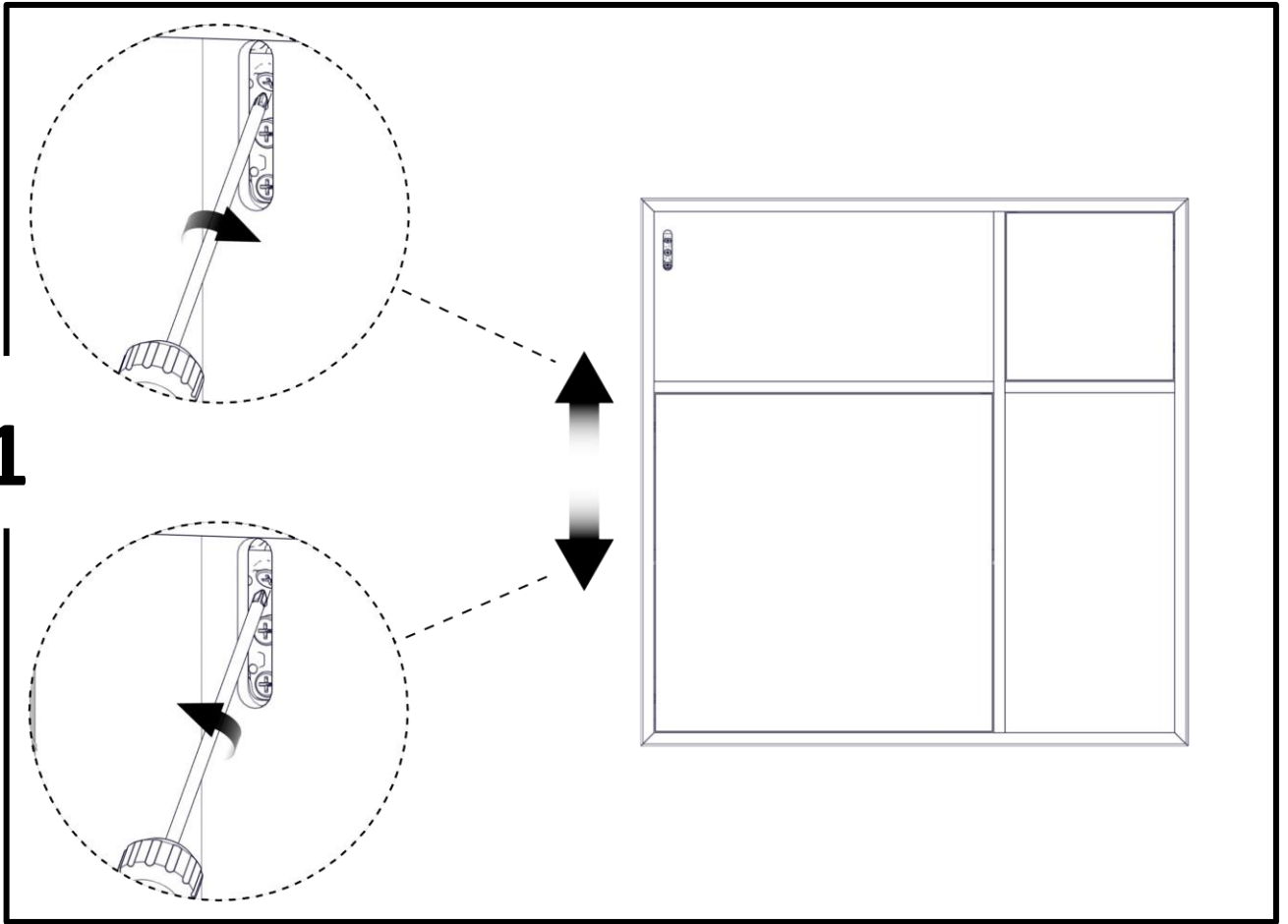


6

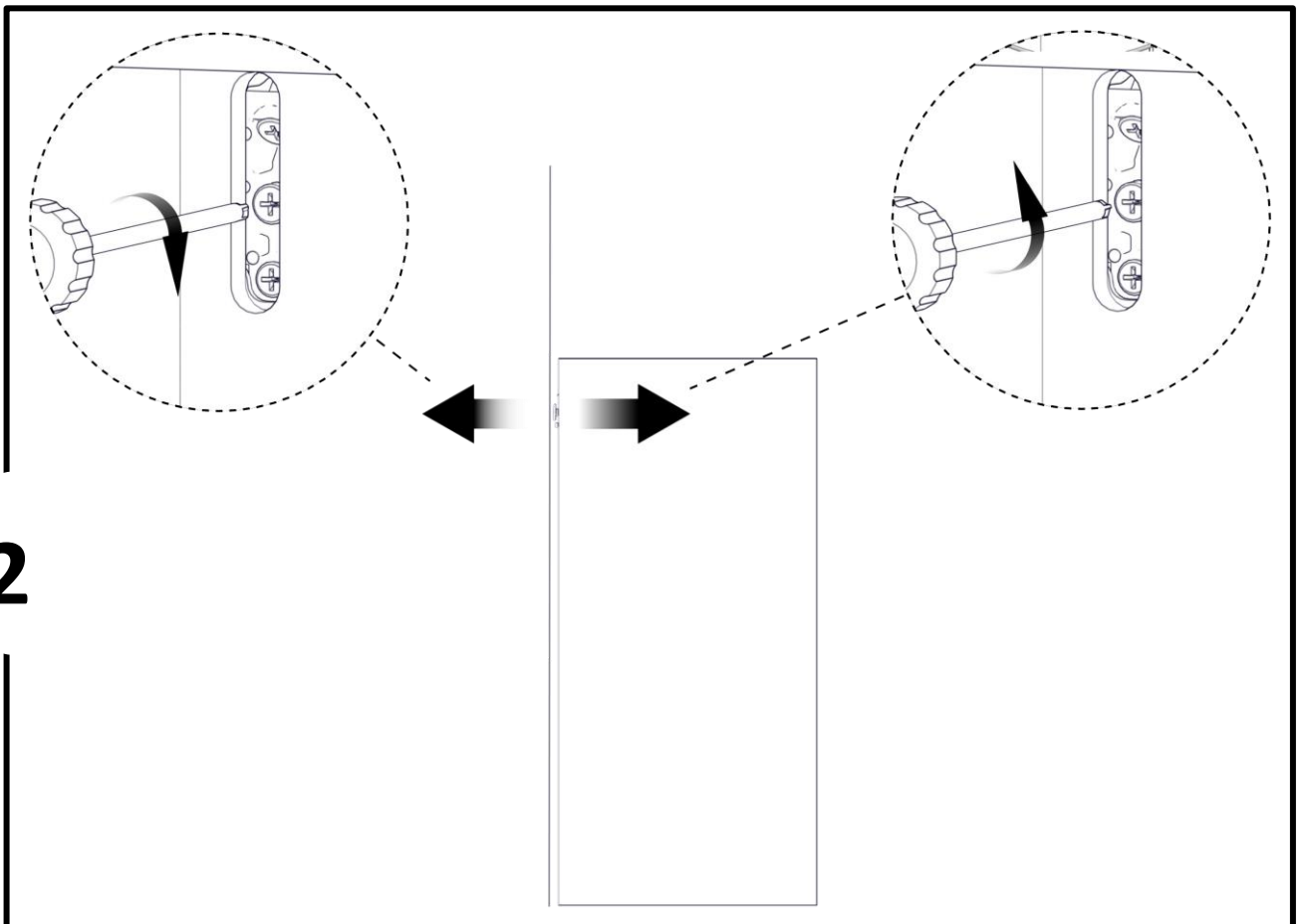




1

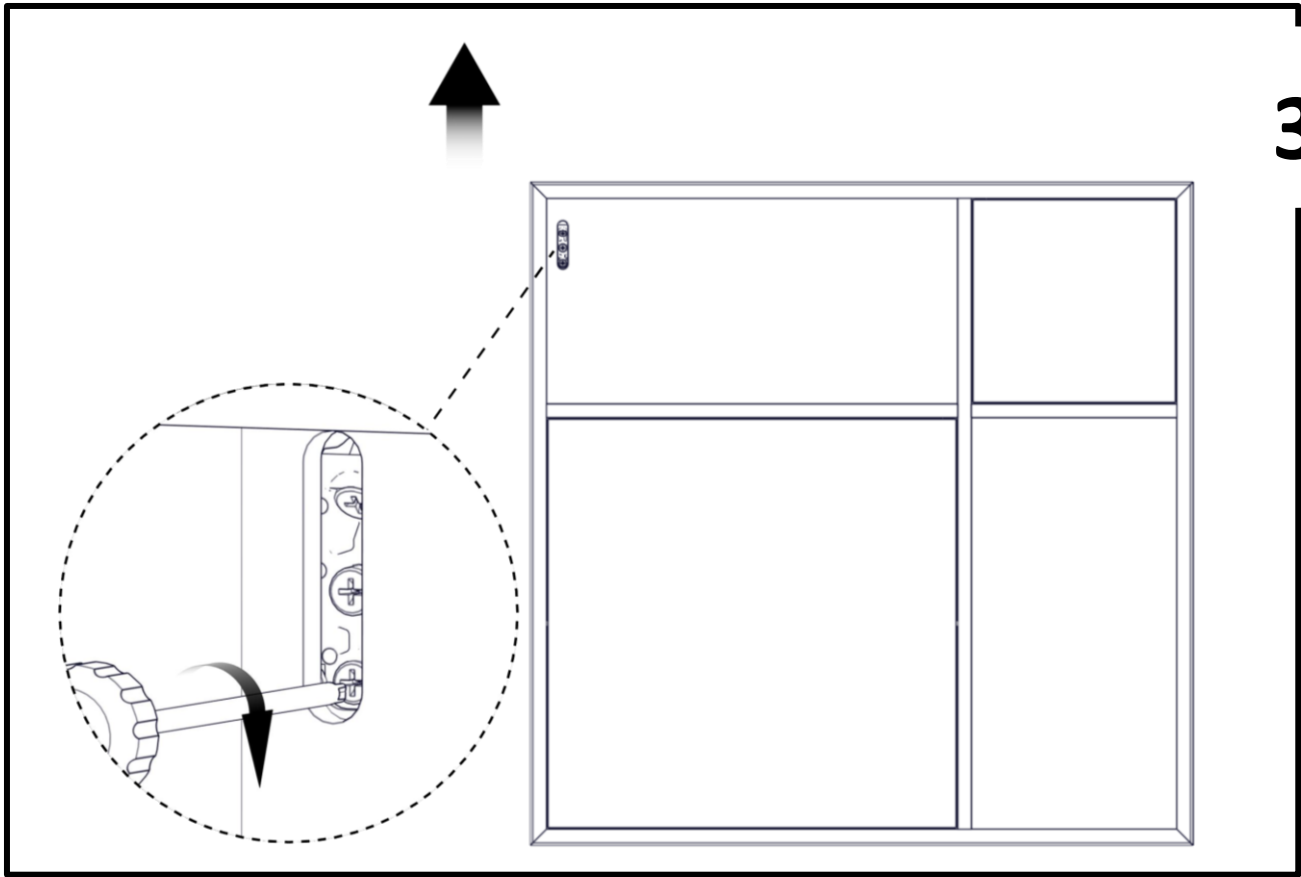


2

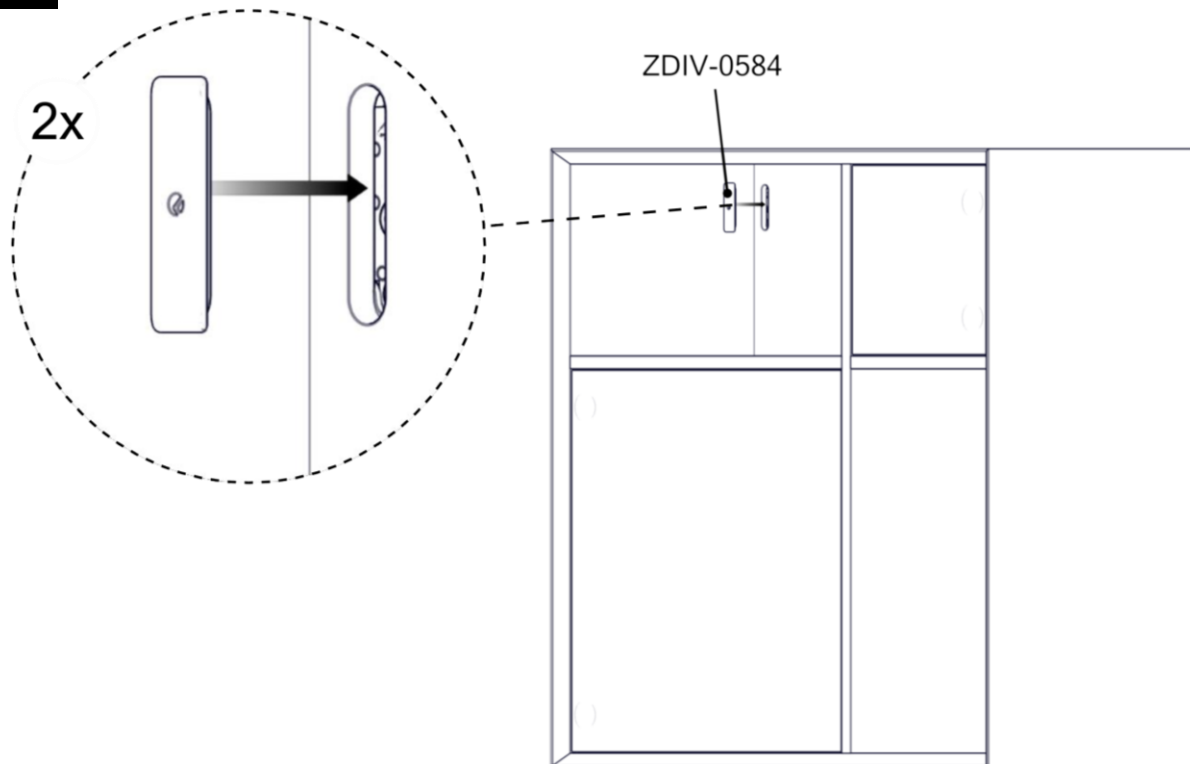




VERTIKO

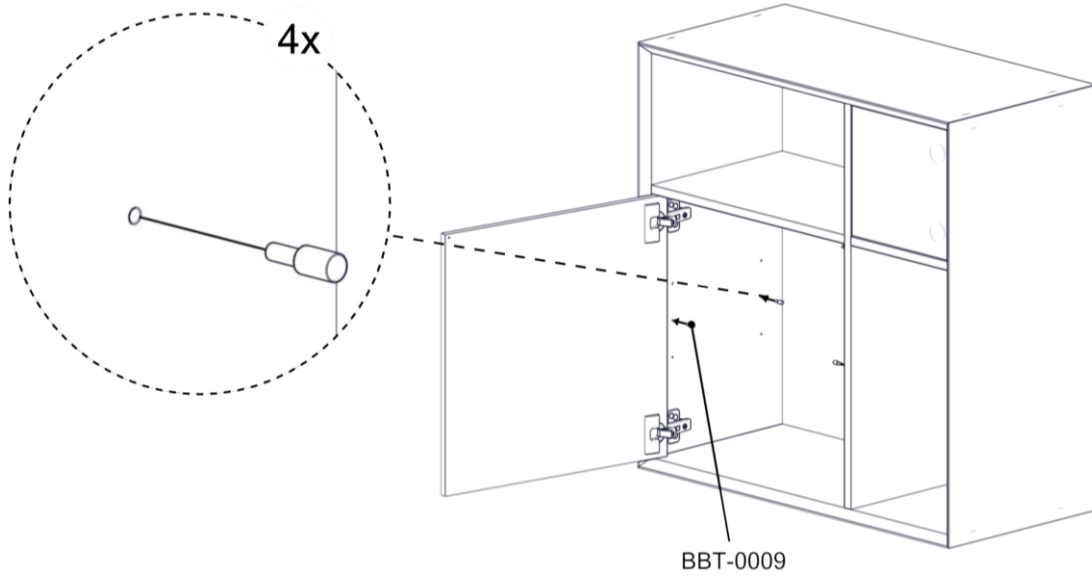


7

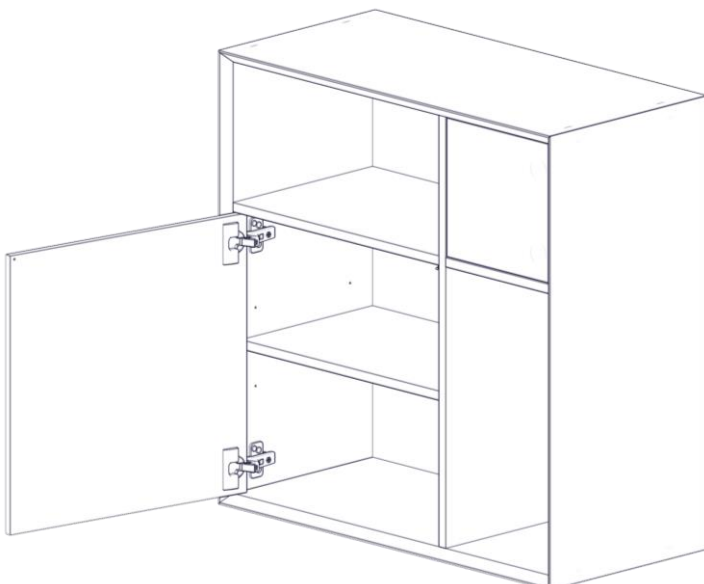
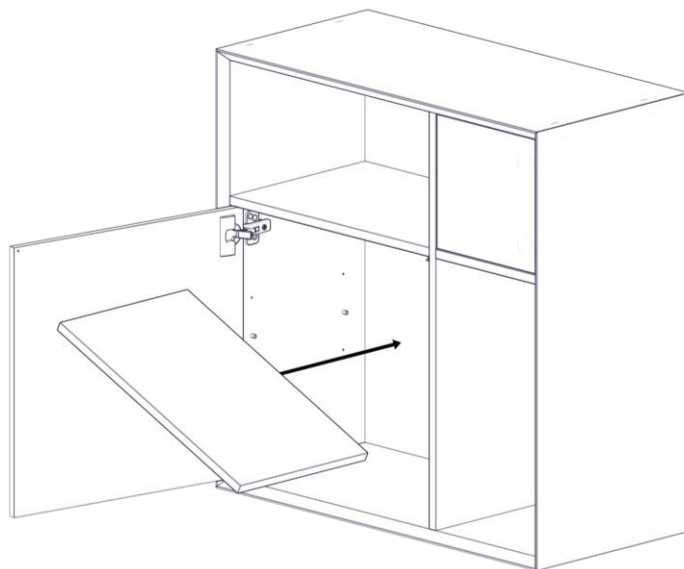




8



9





VERTIKO

10



CLIP top BLUMOTION

Deaktivierung / Deactivation / Désactivation / Disattivazione / Desactivación

Aktivierung / Activation / Activation / Attivazione / Activación

Deaktivierung einer BLUMOTION bei kleinen / leichten Fronten.
 Deactivation of BLUMOTION for small / light fronts.
 Désactivation d'un BLUMOTION pour faces petites / légères
 Disattivazione di un BLUMOTION con ante piccole e/o leggere
 Desactivación de BLUMOTION con frentes pequeñas / livres

Verstellung / Adjustment / Réglage / Regolazione / Ajuste

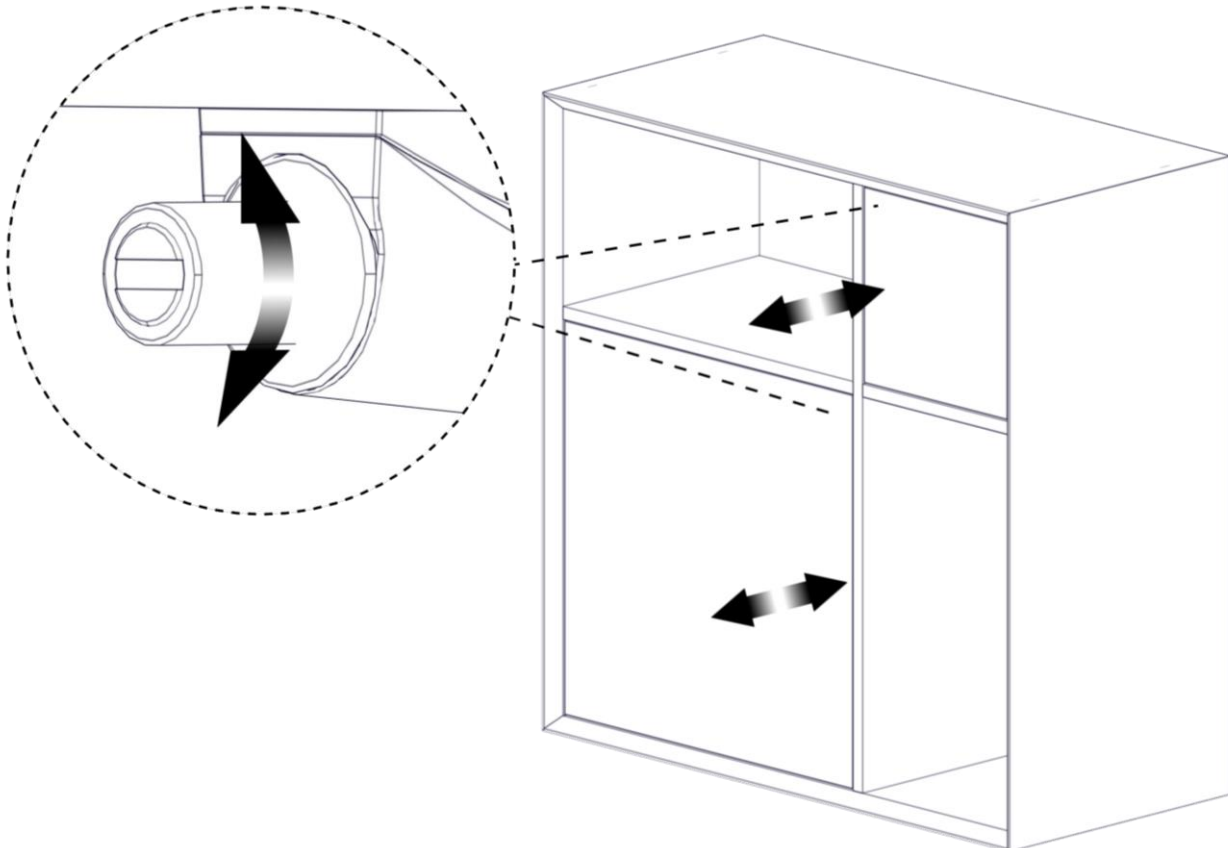
max. ± 3.0 mm ± 2.0 mm +3.0 / - 2.0 mm

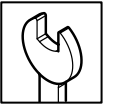
Julius Blum GmbH
 Beschäftigten
 A-6973 Hohen, Austria
 Tel. +43 5076 705-0
 Fax. +43 5076 705-44
 E-Mail: info@blum.com
 www.blum.com

blum

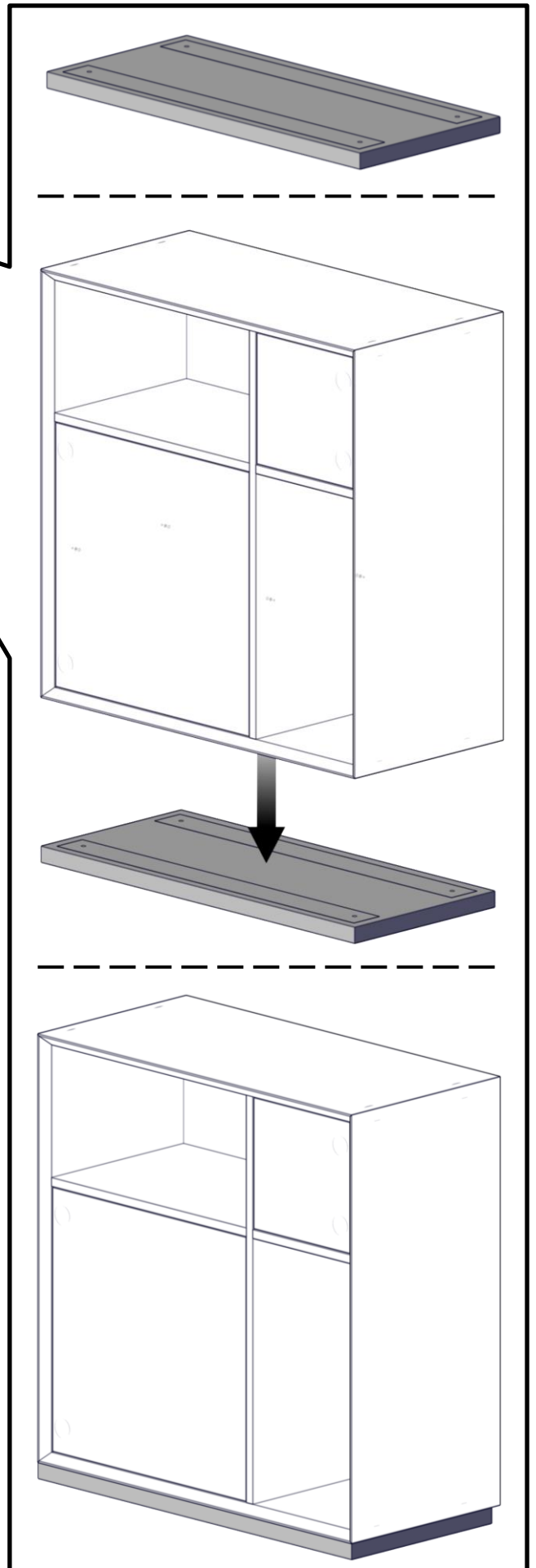
NR-60456, 11.05

11





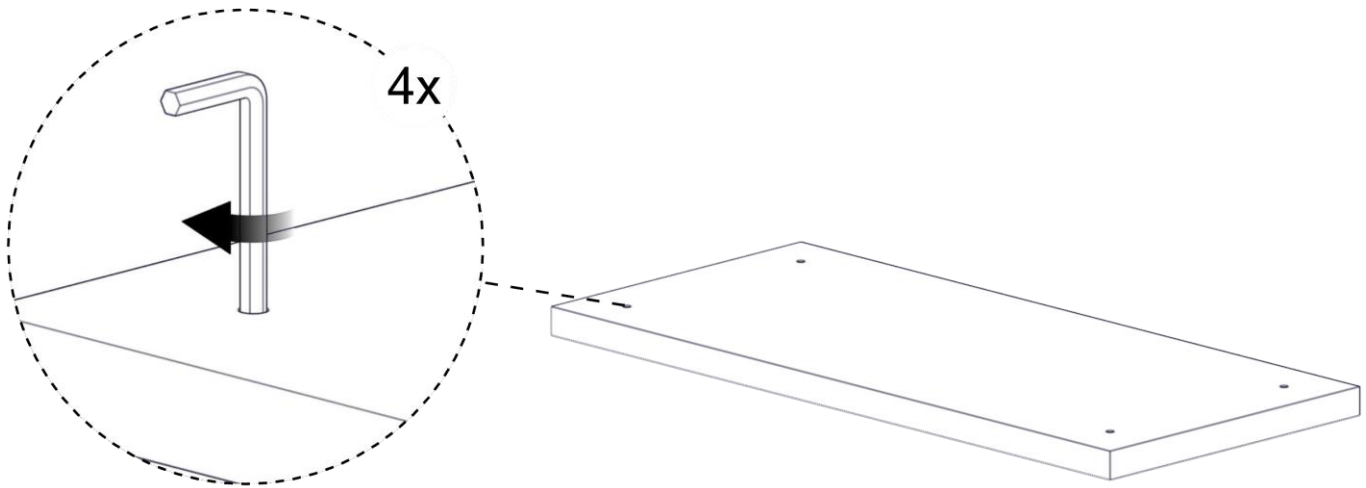
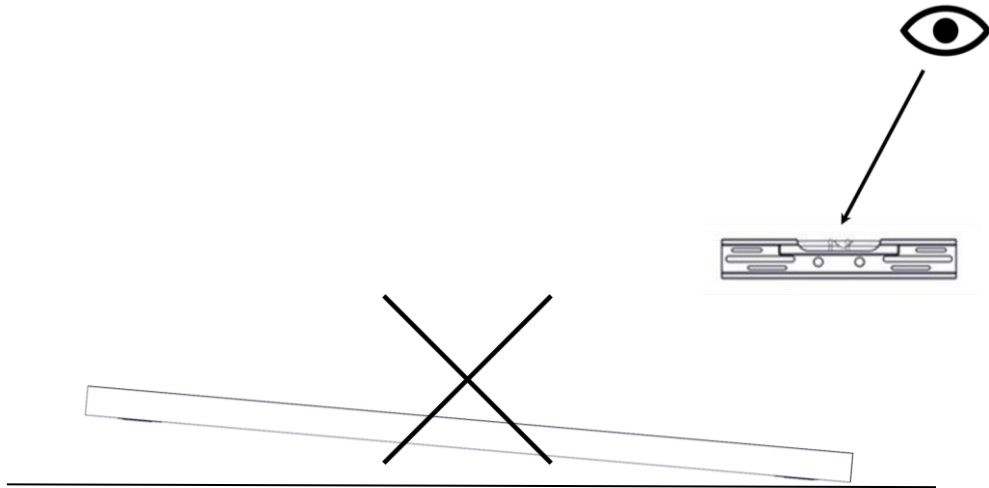
+ VERT-0100

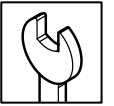




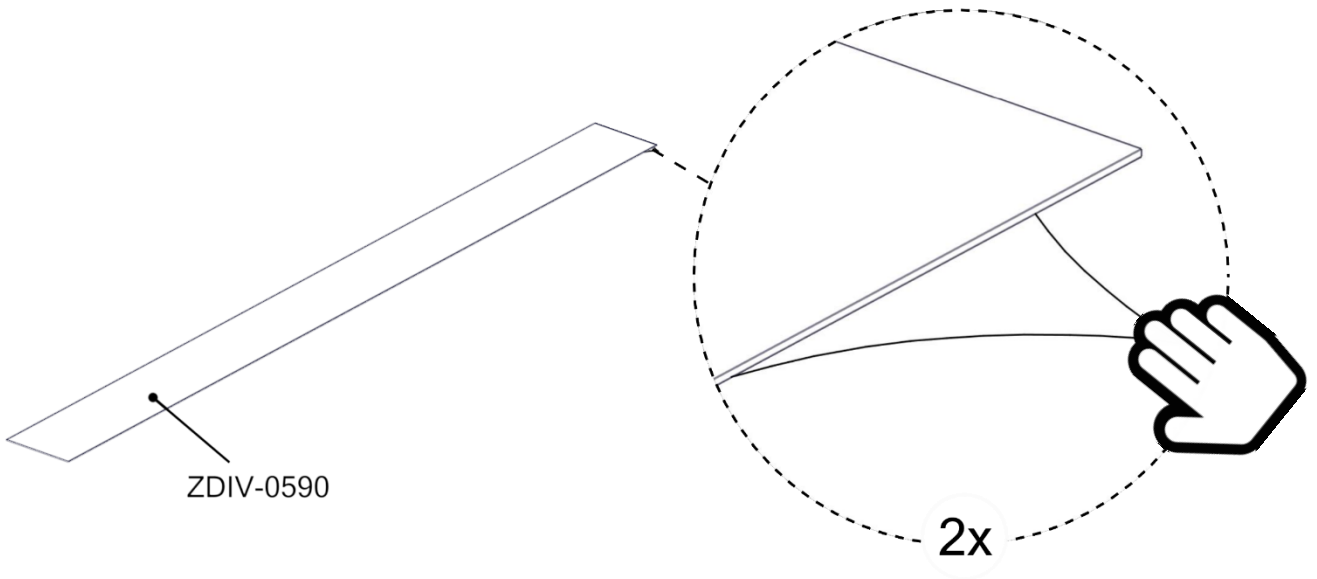
VERTIKO

1

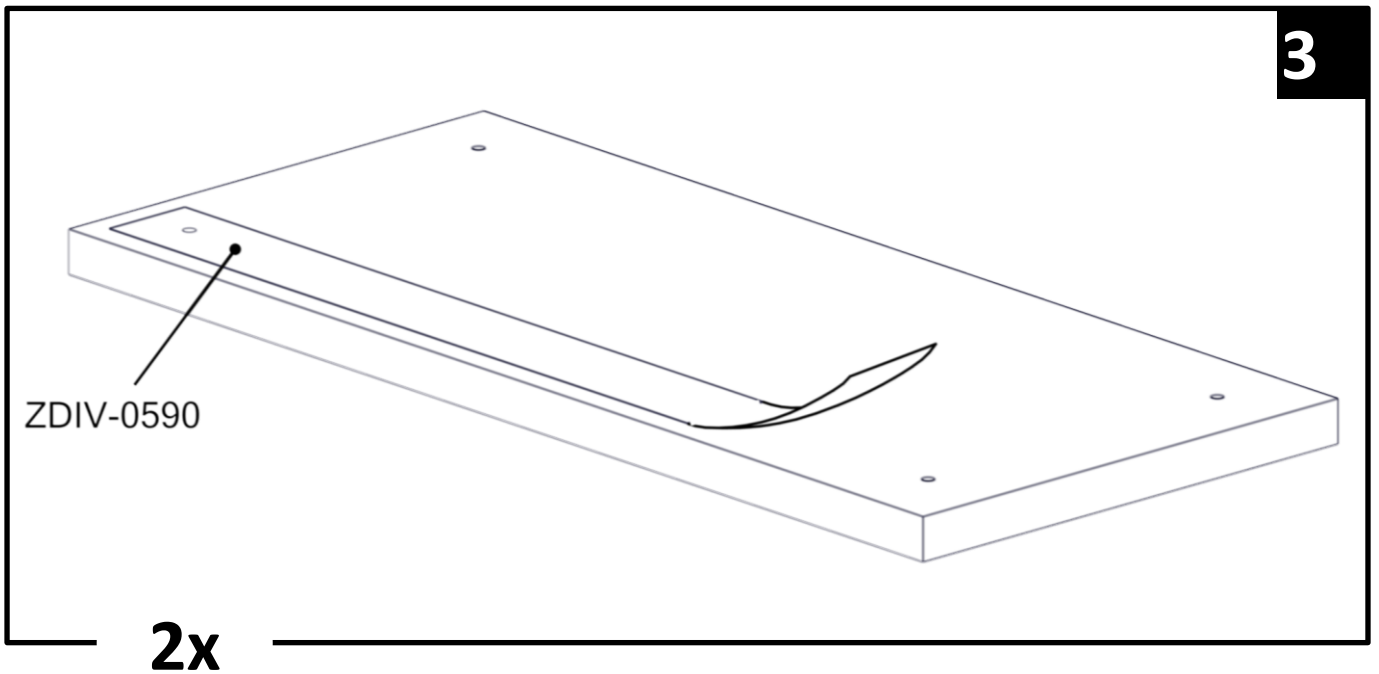




2



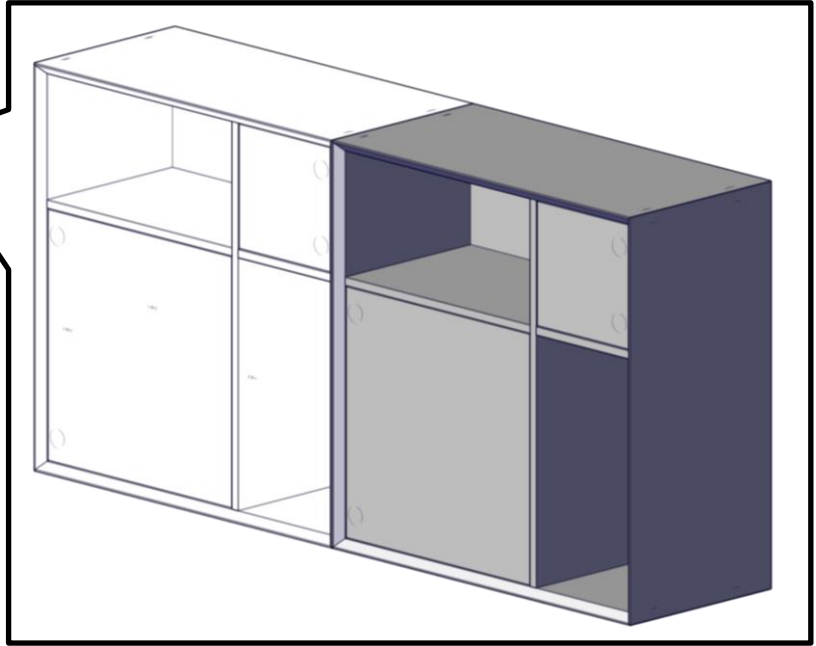
3



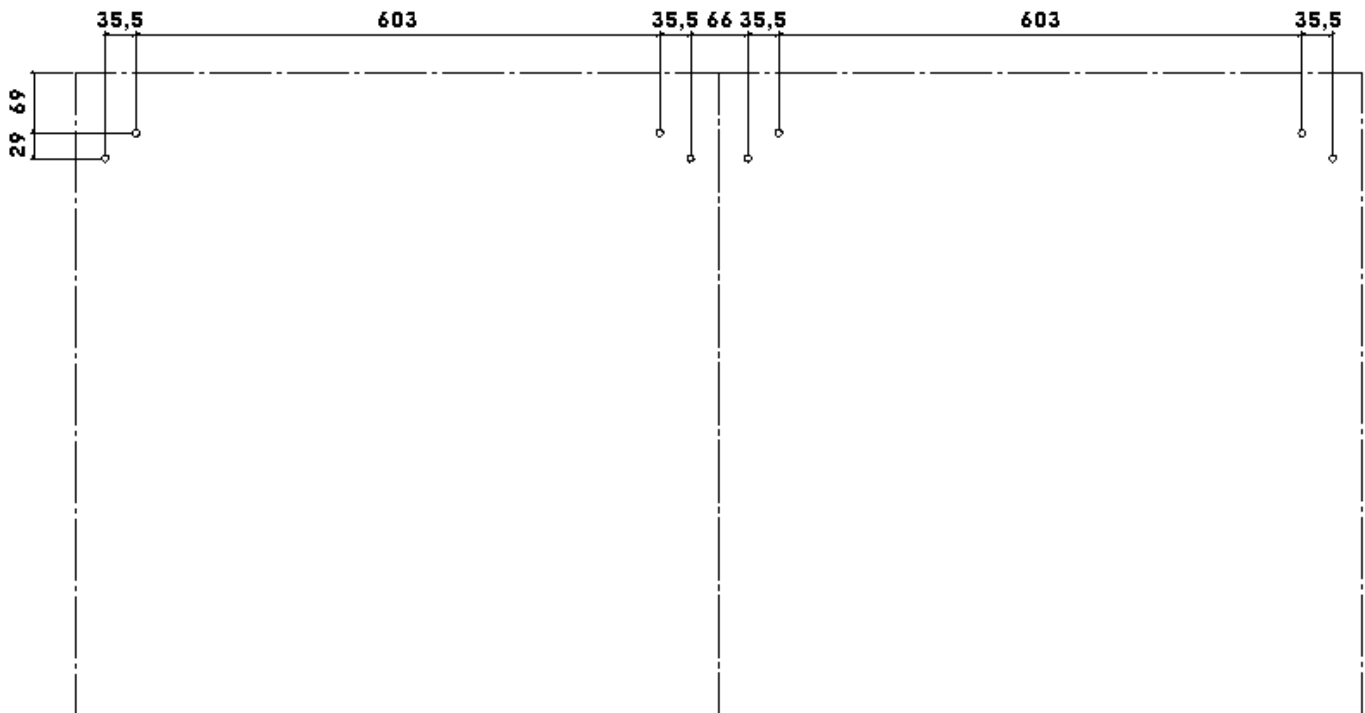


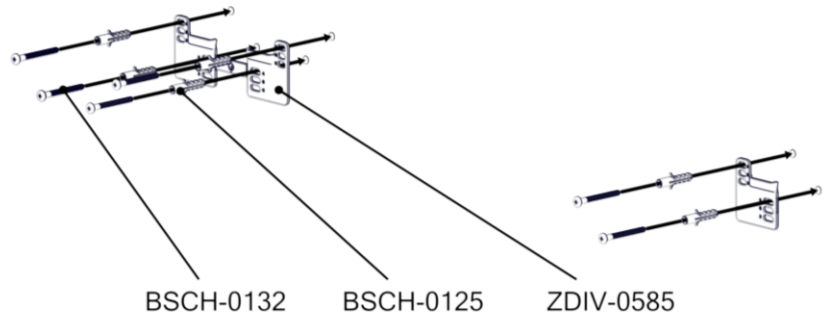
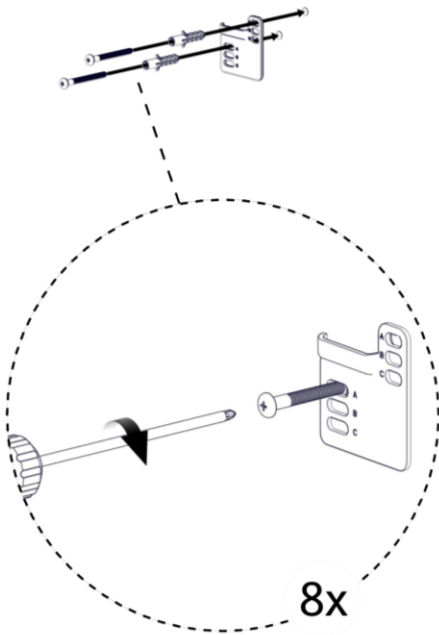
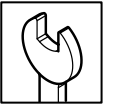
VERTIKO

**+ VERT-0010,
+ VERT-0011,
+ VERT-0012,
+ VERT-0013**

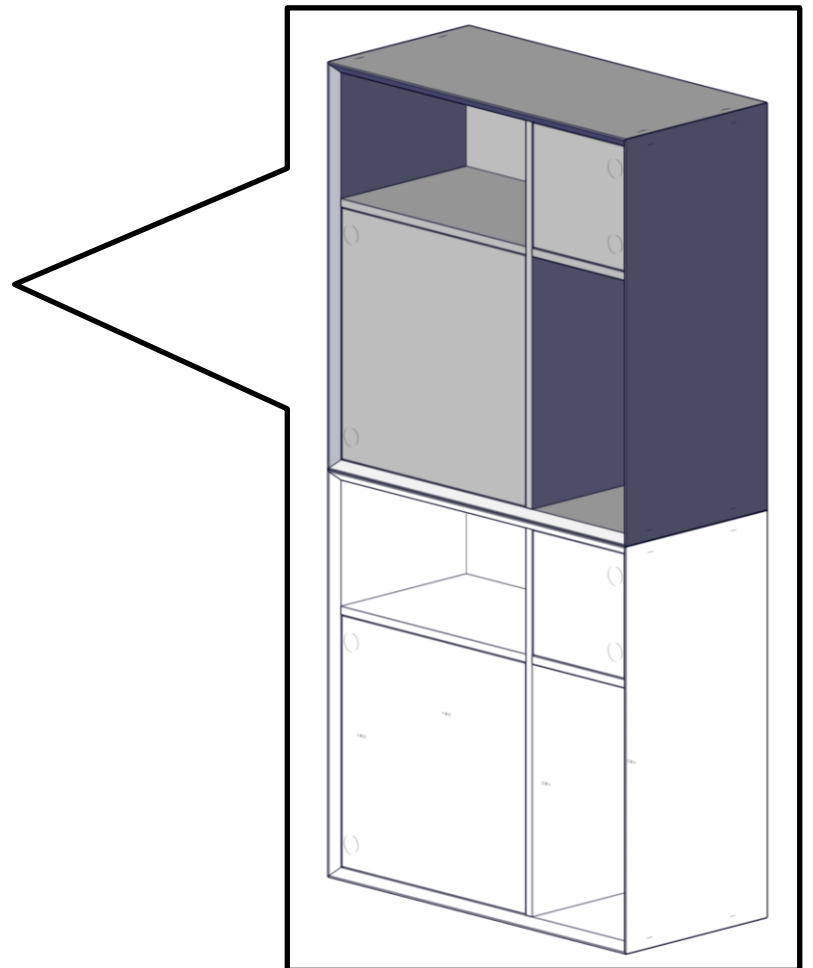


1





**+ VERT-0010,
+ VERT-0011,
+ VERT-0012,
+ VERT-0013**





VERTIKO

1

