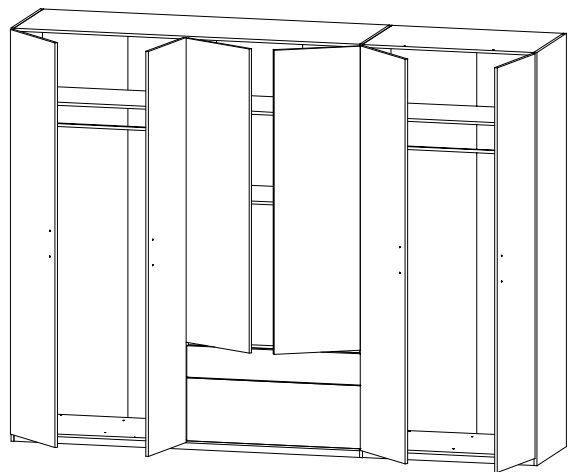
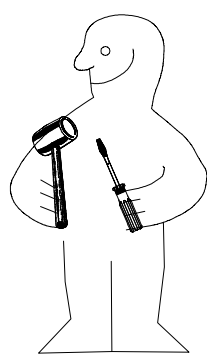
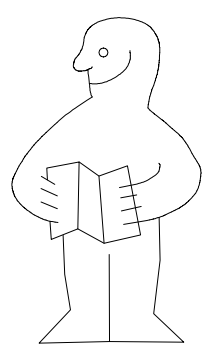
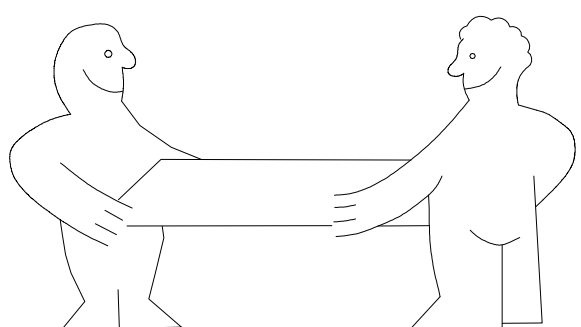
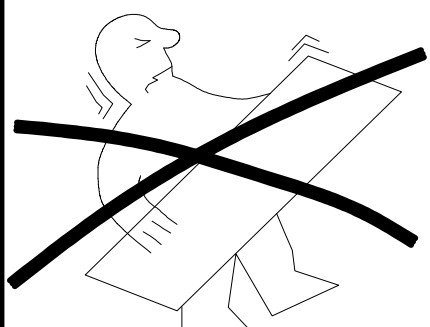


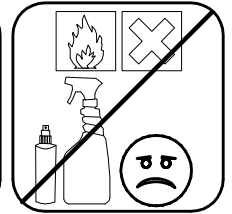
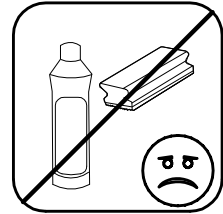
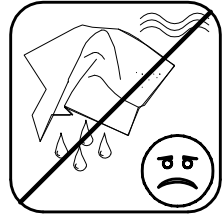
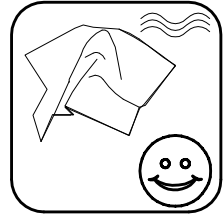
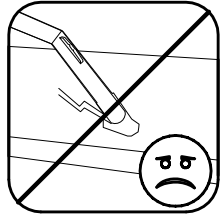
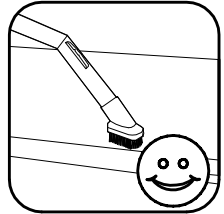
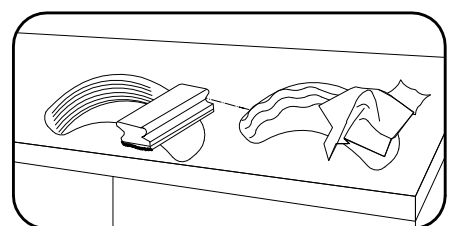
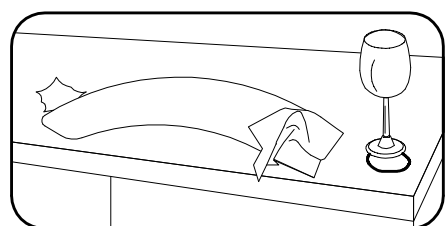
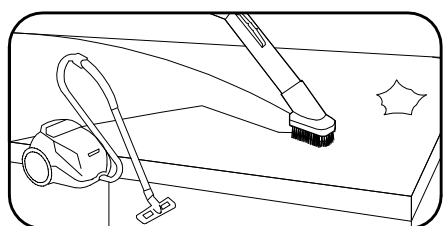
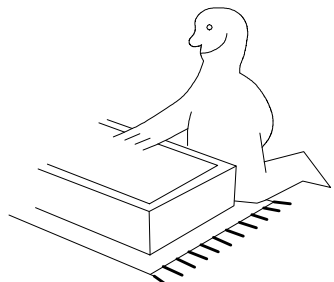
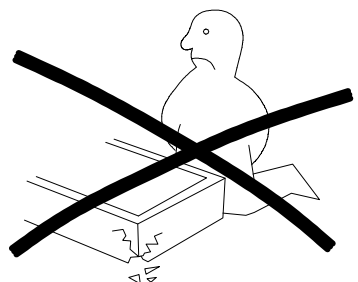
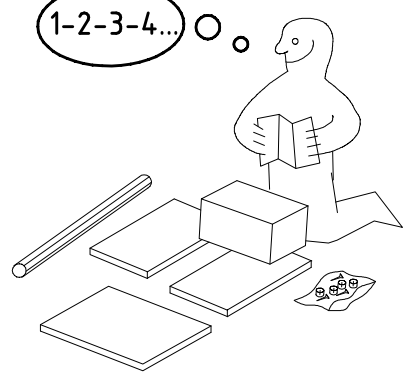
980568



NSP 270



1-2-3-4... ○



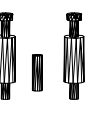
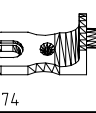




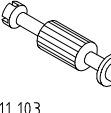
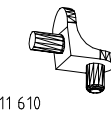

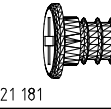
980568

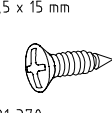
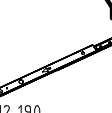
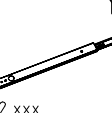
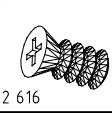
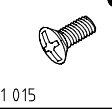
06.04.16 / 17.08.17

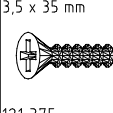
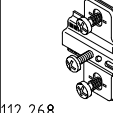
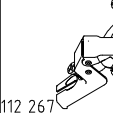
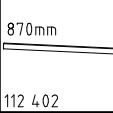
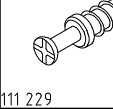
08 17

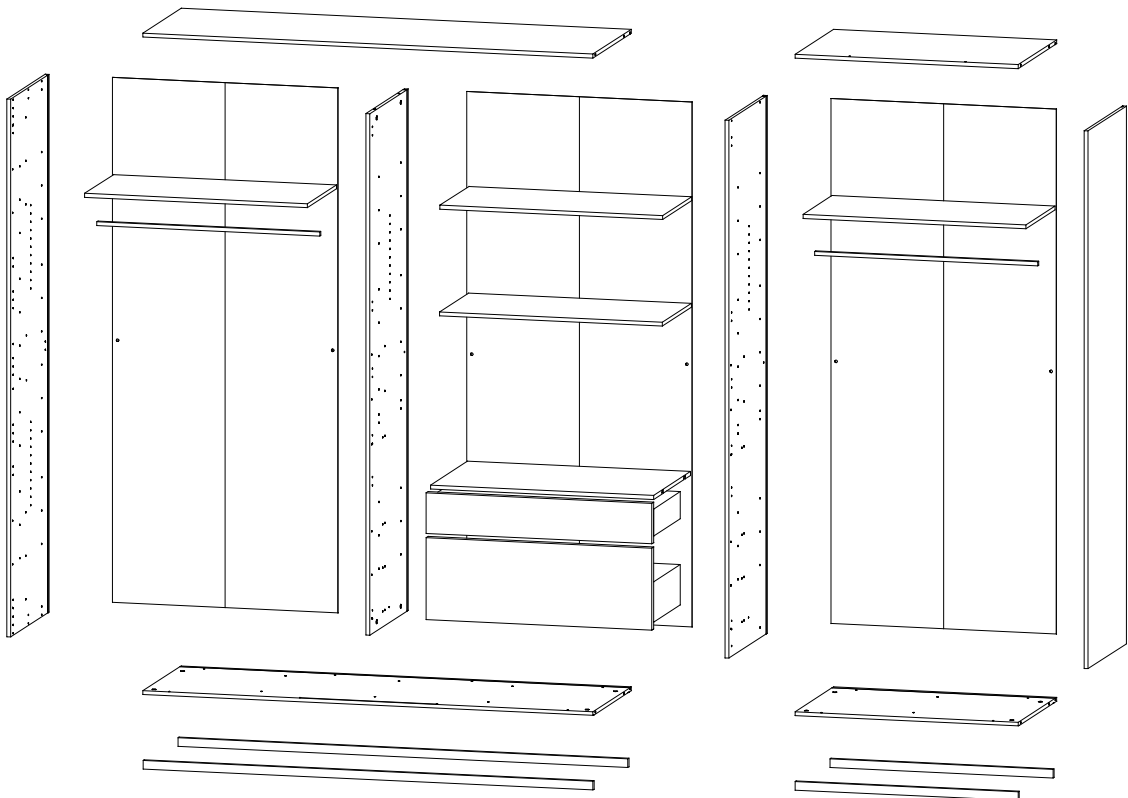
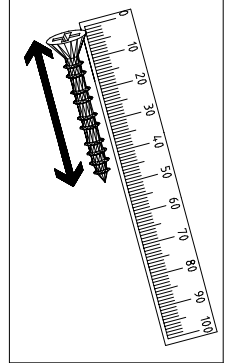
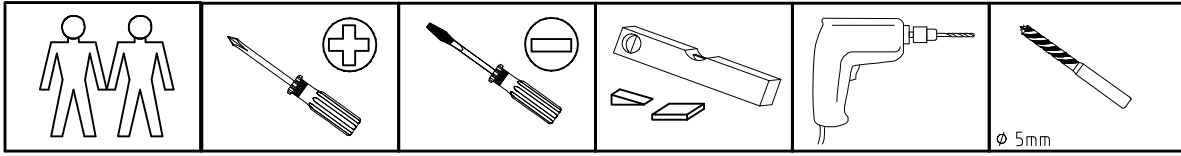
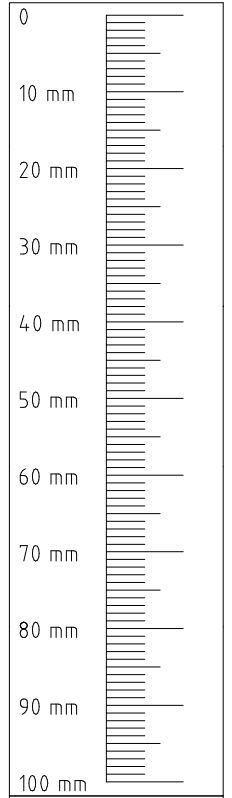
1 / 14

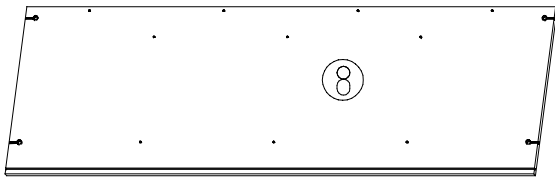
 111 252	VB23	4x
 111 102	A	20x
 111 174	F3	4x
 111 174	J1	6x
 117 001	K1	4x

 163 007	Z	3x
 111 103	C	12x
 111 610	L7	16x
 M6 x 11 mm	SBV	4x
 121 181	T6	6x

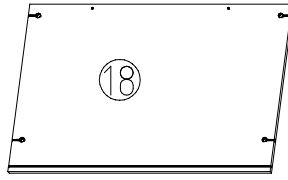
 121 370	G1 3,5 x 15 mm	10x
 112 190	Y20	2x
 112 xxx	Y27	2x
 M6 x 10	T3	8x
 111 015	G8 M4 x 9 mm	4x

 121 375	G14 3,5 x 35 mm	18x
 112 268	M	18x
 112 267	N	18x
 870mm	K20	2x
 111 229	F	4x

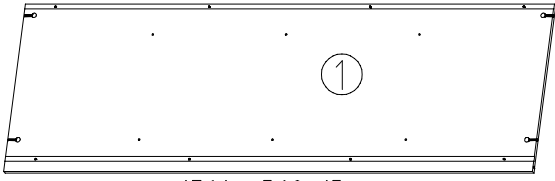




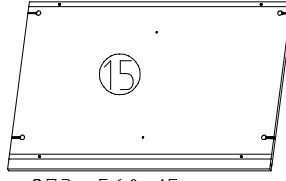
1761 x 560 x 15



873 x 560 x 15



1761 x 560 x 15



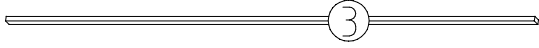
873 x 560 x 15



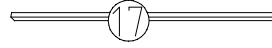
1761 x 33 x 15



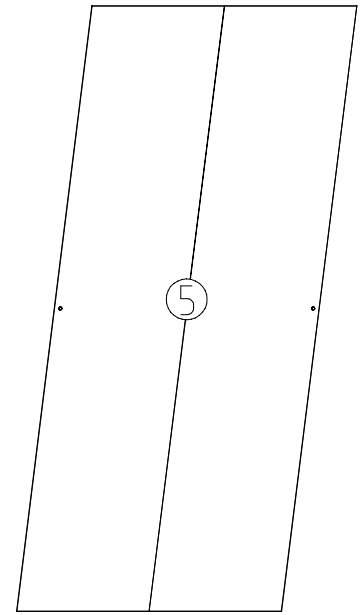
873 x 33 x 15



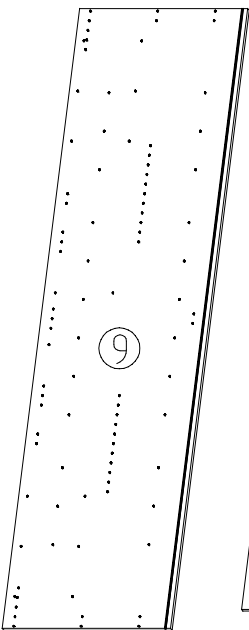
1761 x 33 x 15



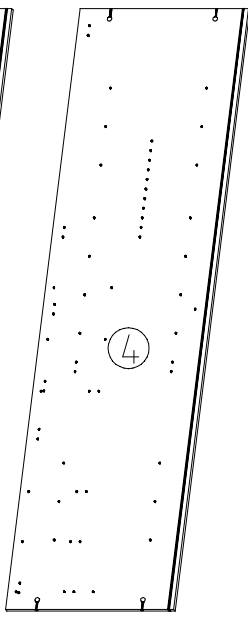
873 x 33 x 15



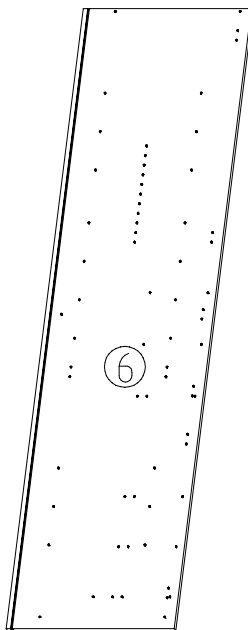
3 x 2015 x 882 x 2,5



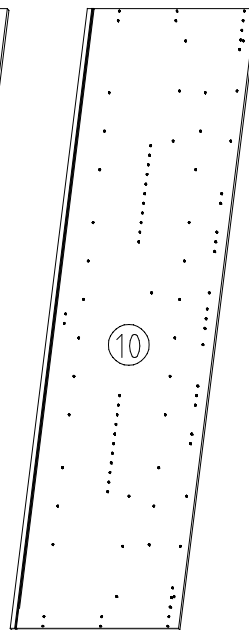
2064 x 560 x 15



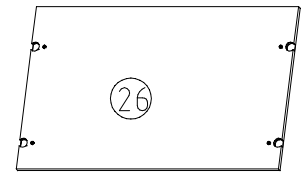
2001 x 560 x 15



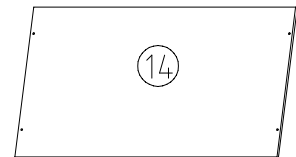
2064 x 560 x 15



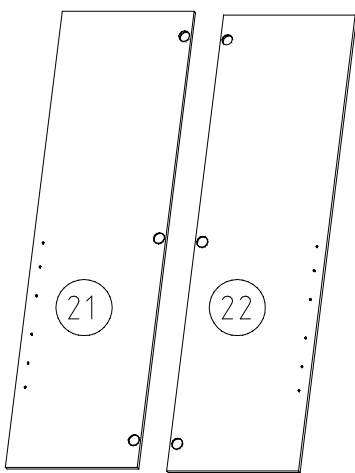
2064 x 560 x 15



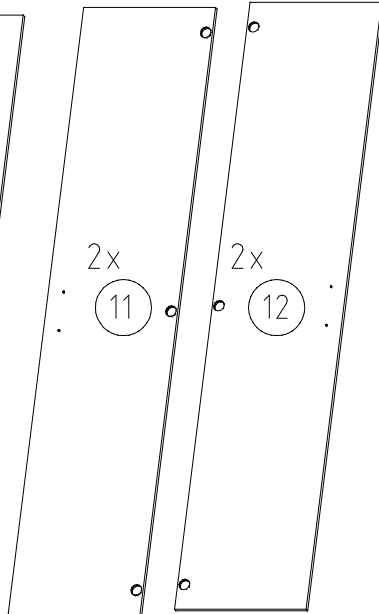
873 x 540 x 18



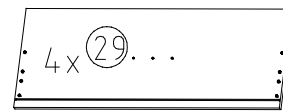
873 x 500 x 18



1518 x 439 x 15



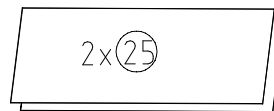
2021 x 439 x 15



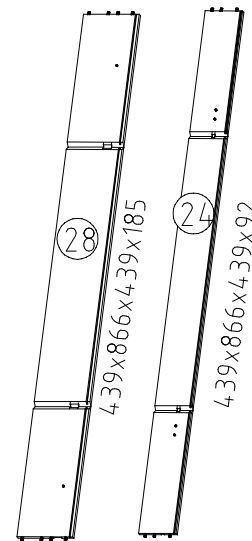
883 x 330 x 15



883 x 164 x 15



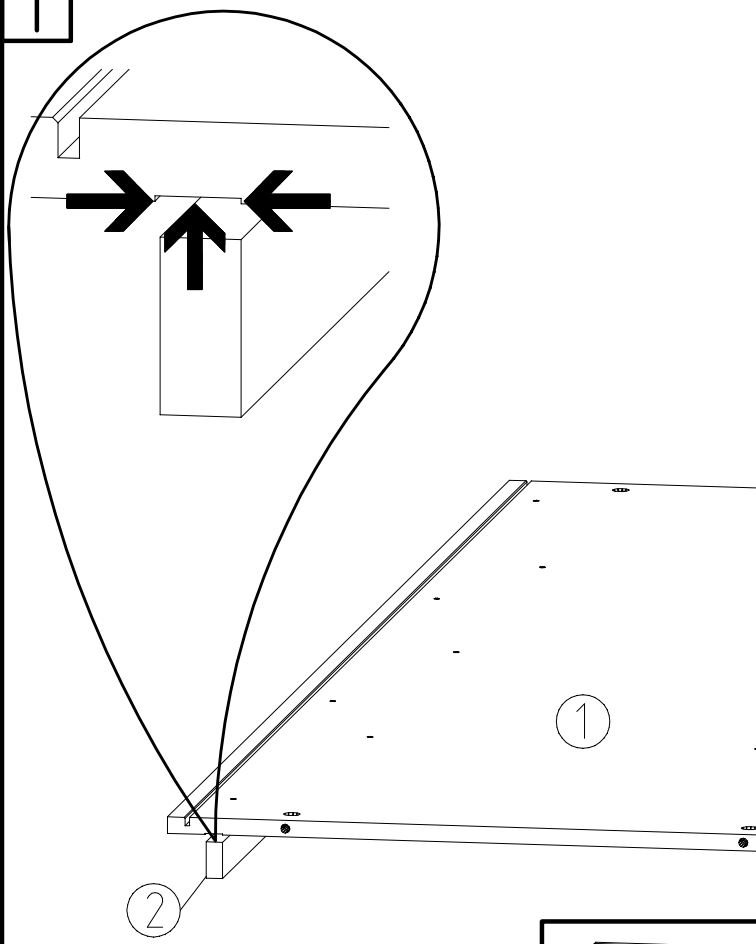
2 x 852 x 439 x 2,5



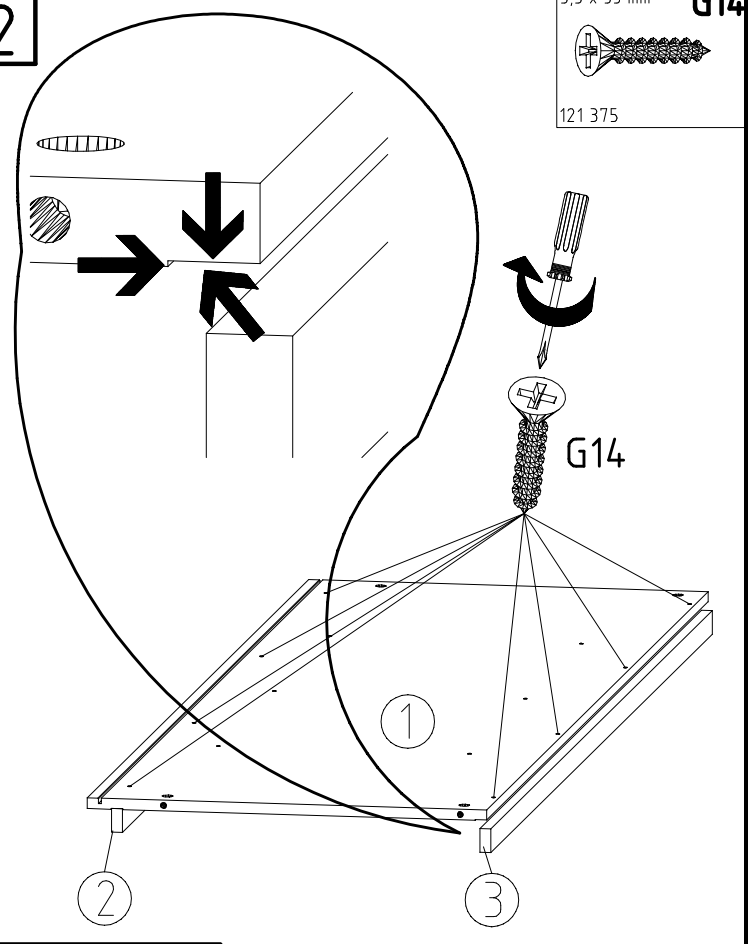
439 x 866 x 439 x 185

439 x 866 x 439 x 92

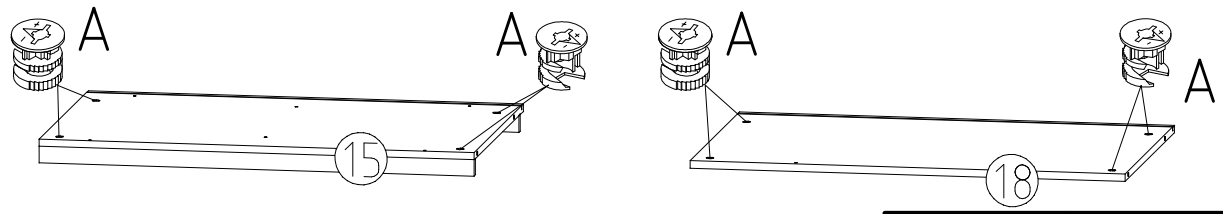
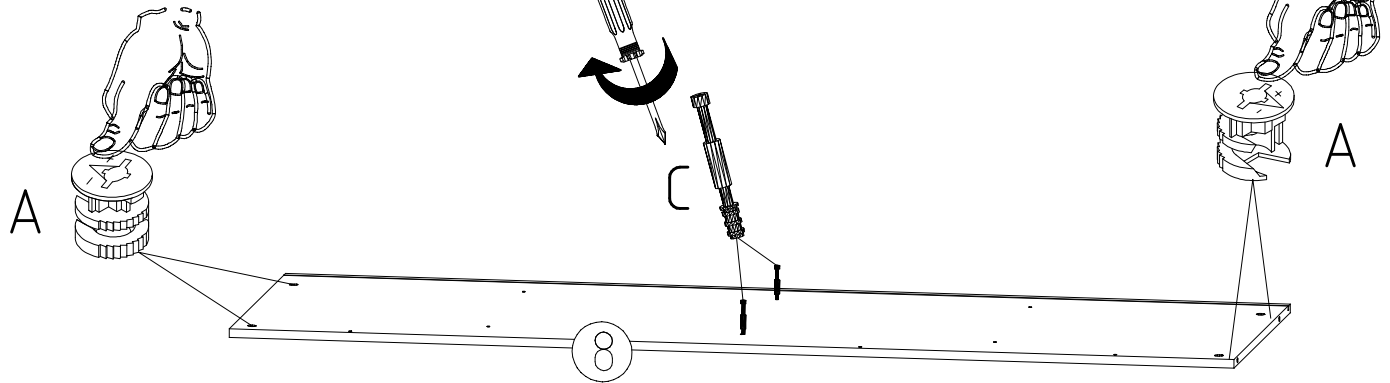
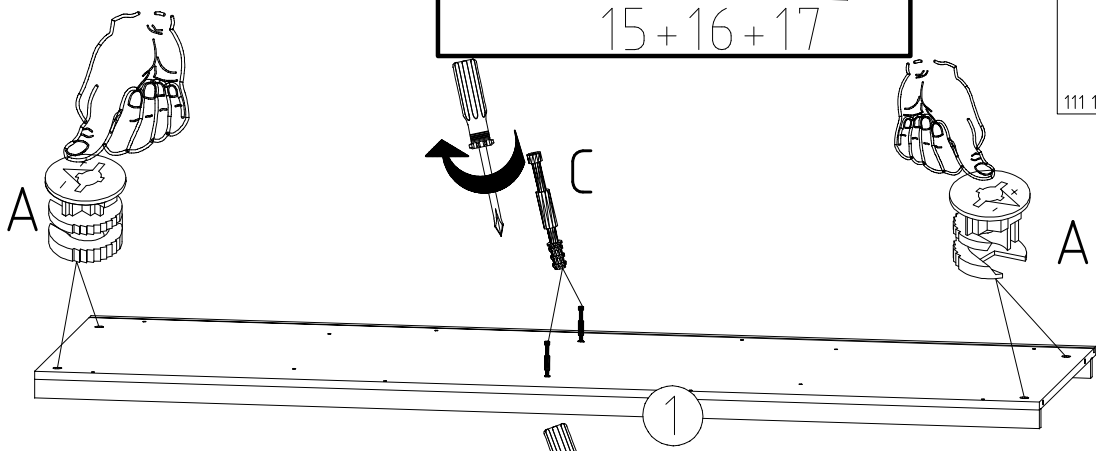
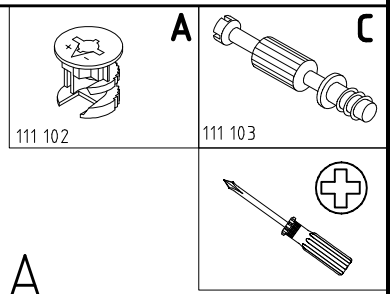
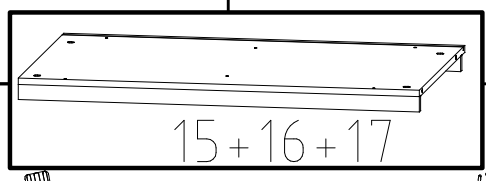
1



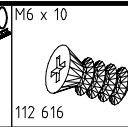
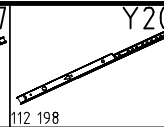
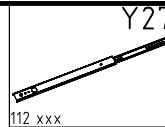
2



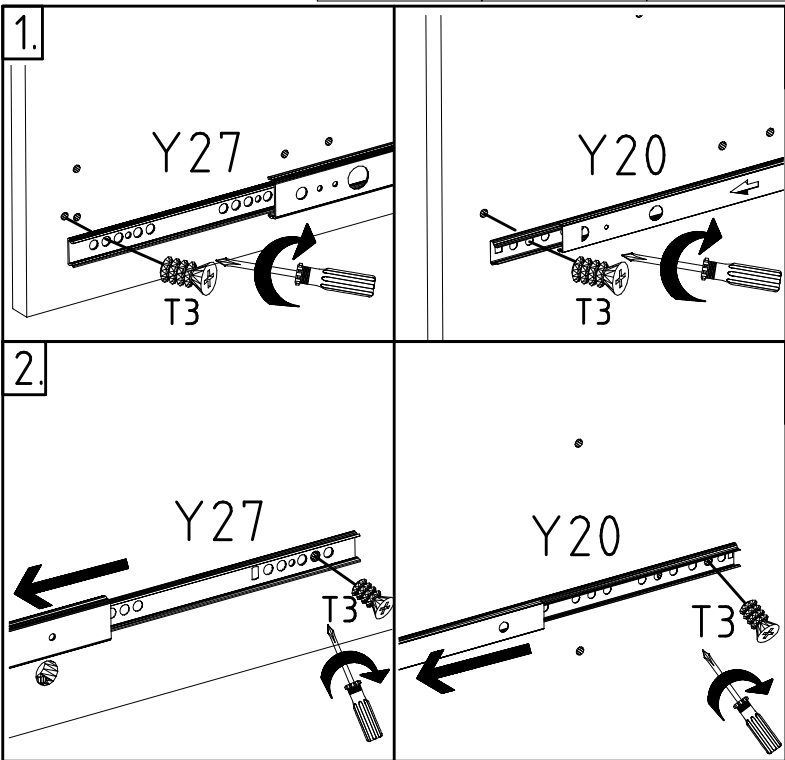
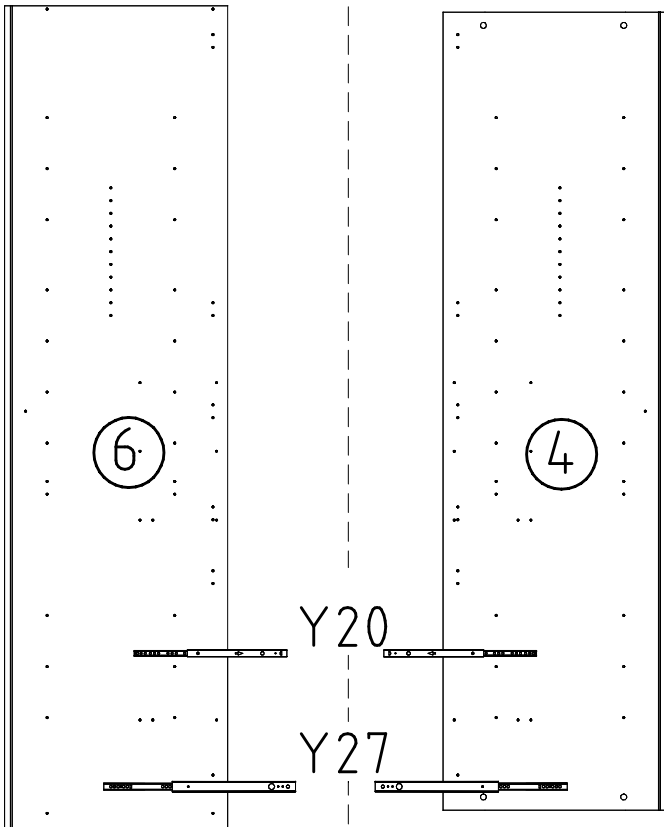
3



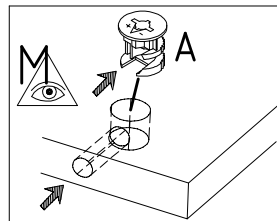
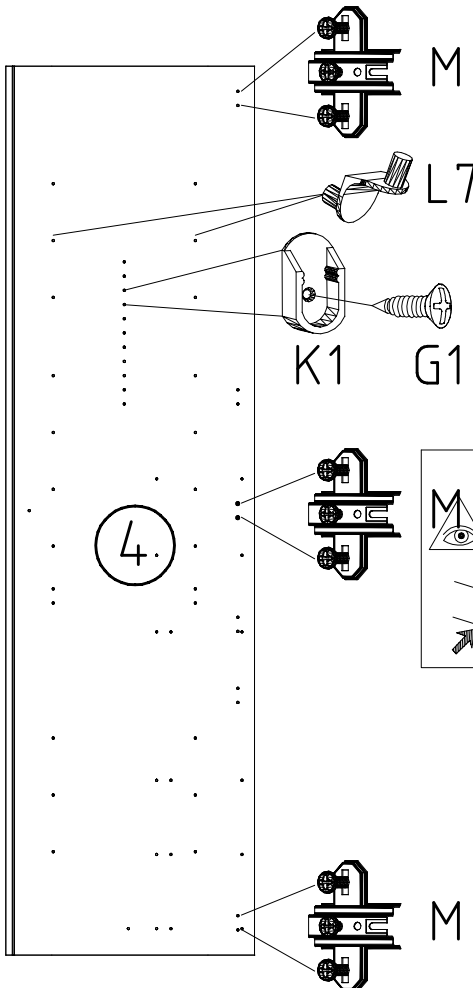
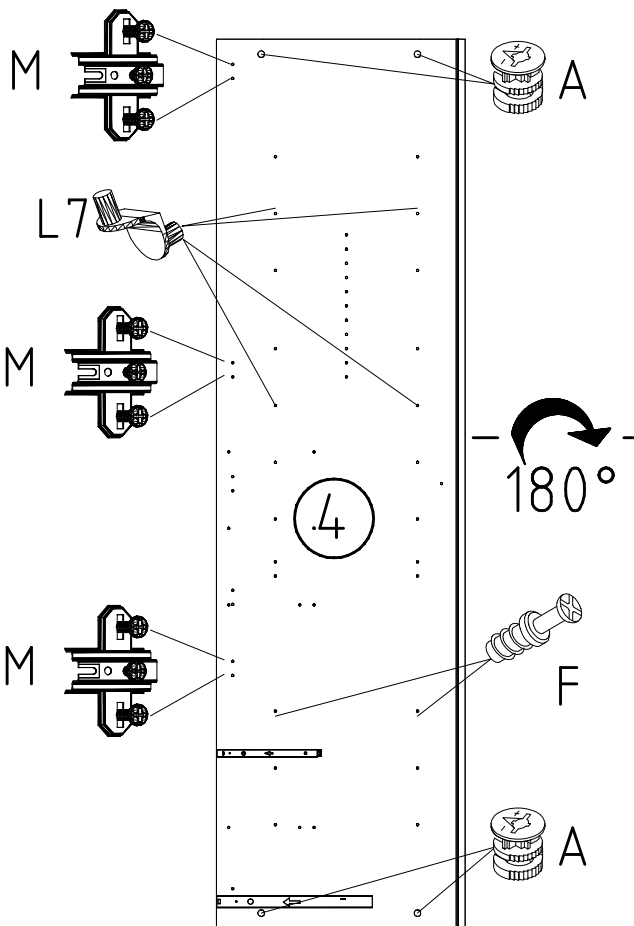
4



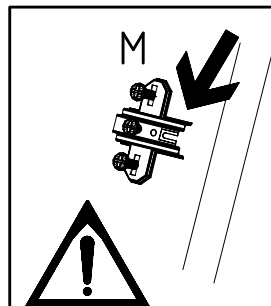
T3



5



		L7
	111 610	
		K1
	117 001	
	3,5 x 15 mm	
		G1
	121 370	
		A
	111 102	
		M
	112 268	
		F
	111 229	



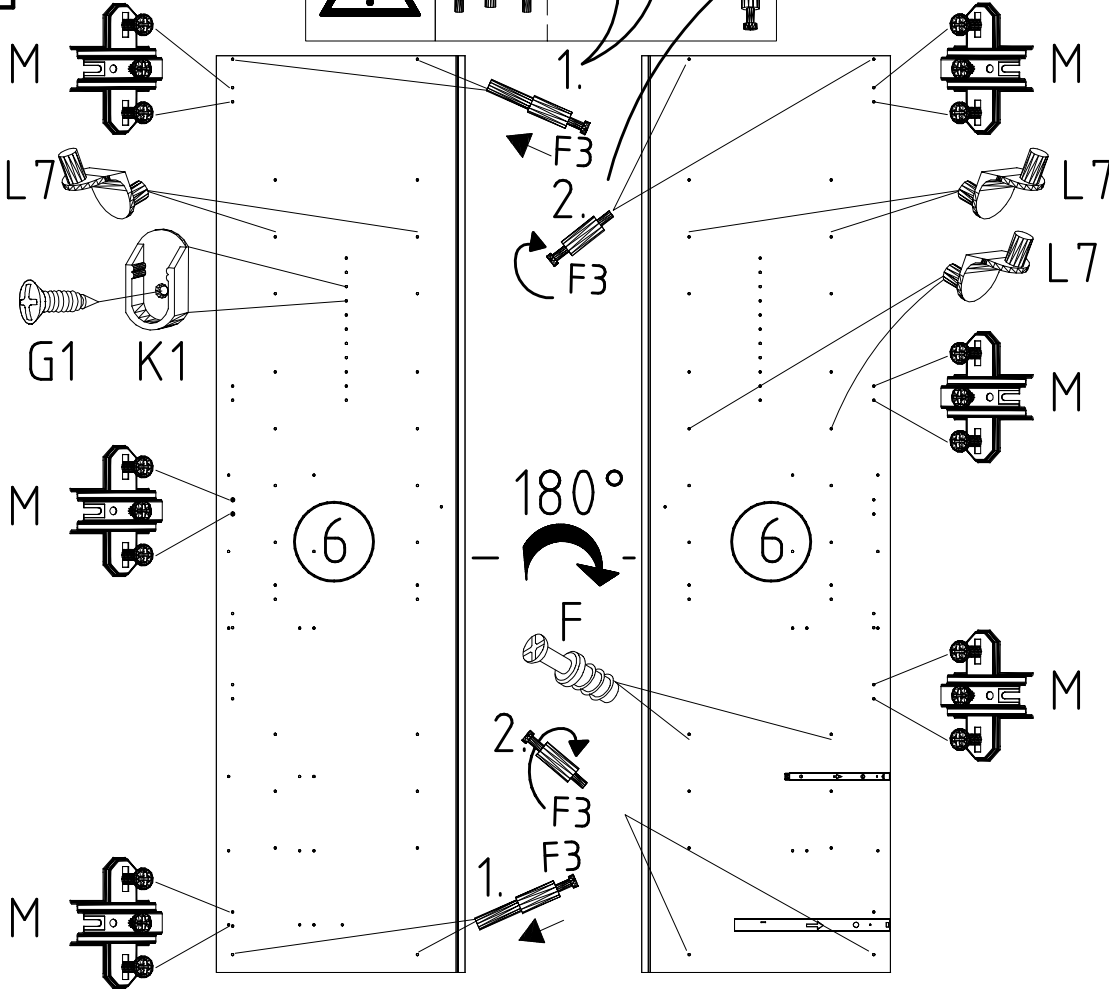
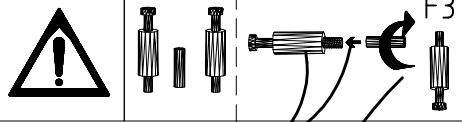
980568

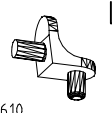
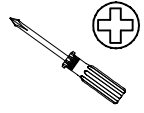

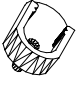

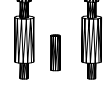
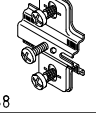
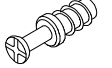
06.04.16 / 17.08.17

08 17

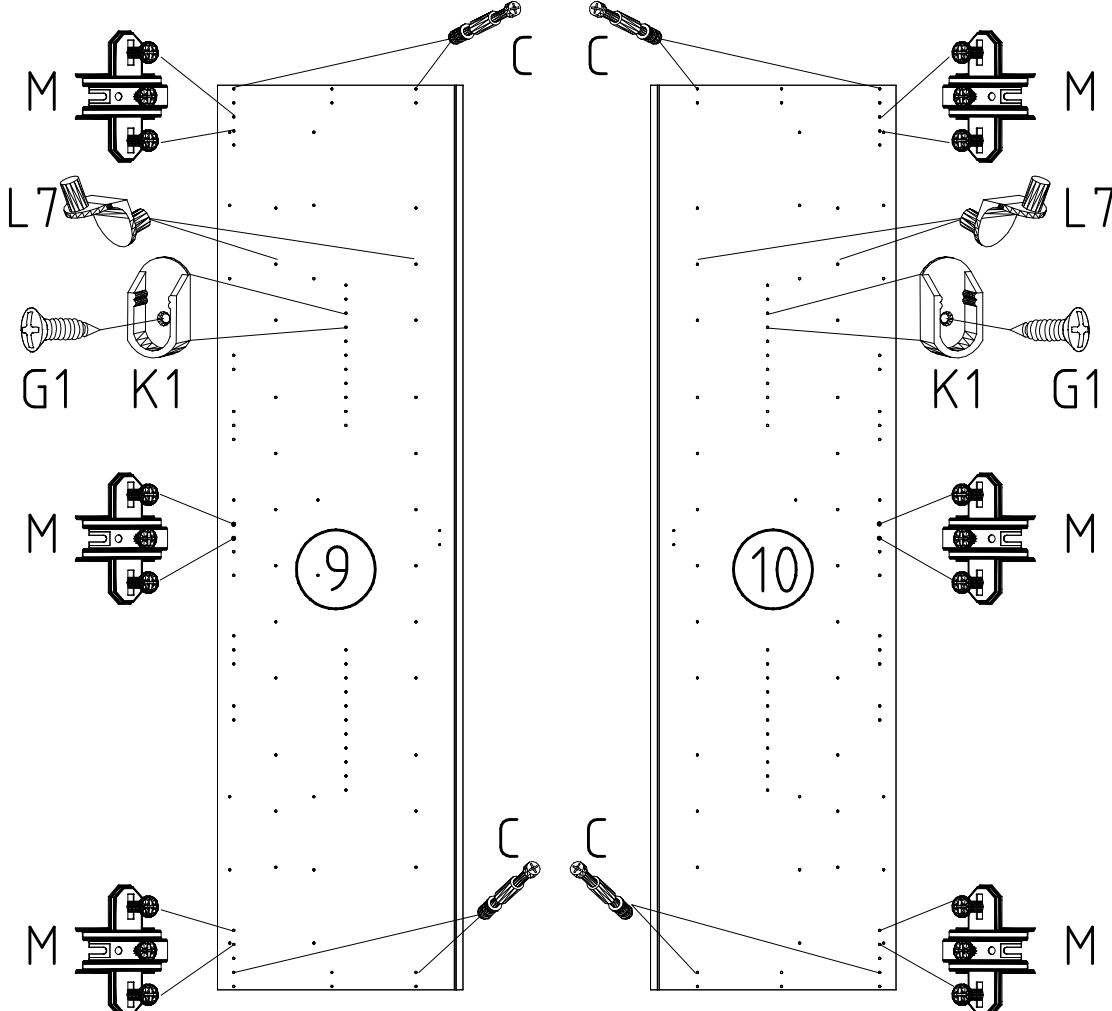
5/14

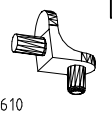
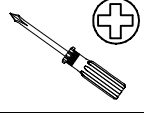


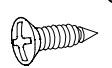
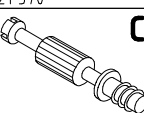
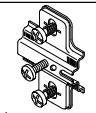
6



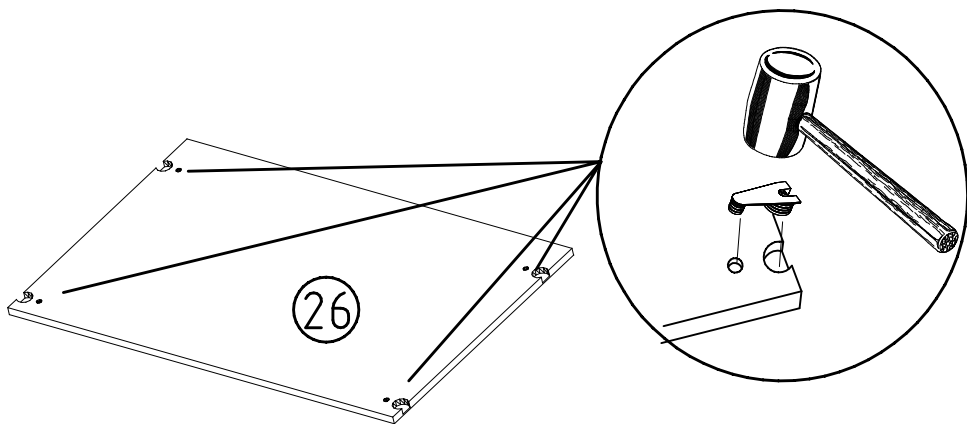
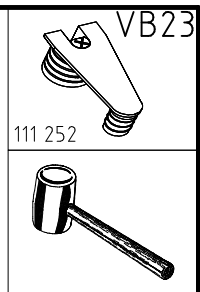
-  L7
111 610
-  
-  K1
117 001
3,5 x 15 mm
-  G1
121 370
-  F3
-  M
112 268
-  F
111 229

7

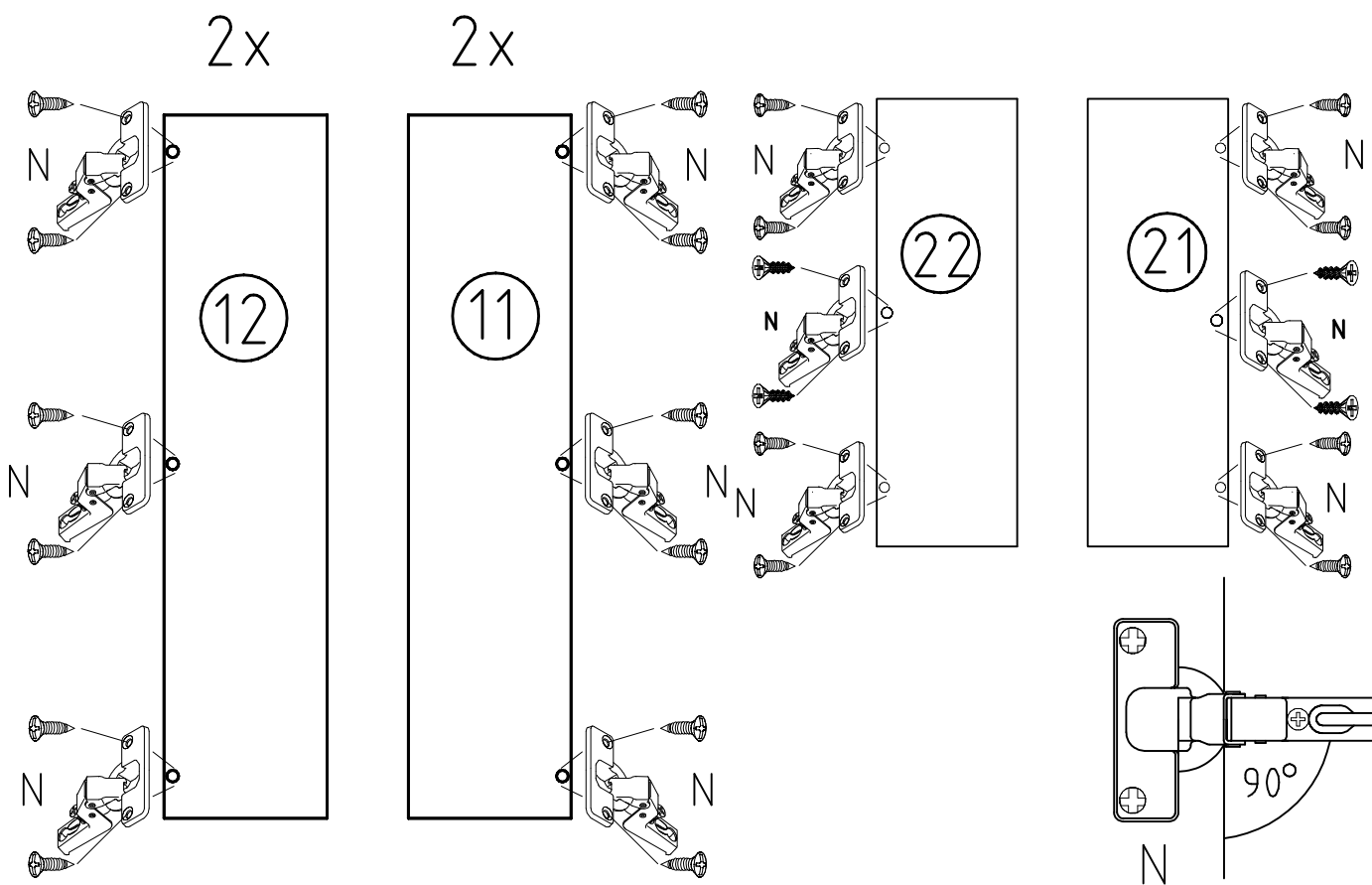
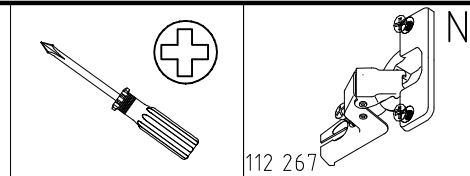


-  L7
111 610
-  
-  K1
117 001
3,5 x 15 mm
-  G1
121 370
-  C
111 103
-  M
112 268

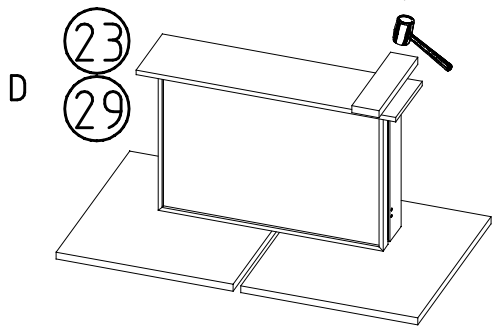
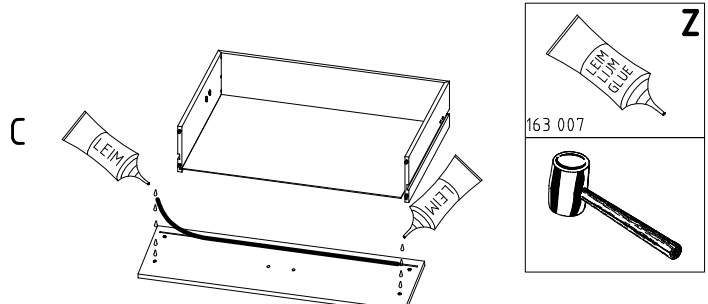
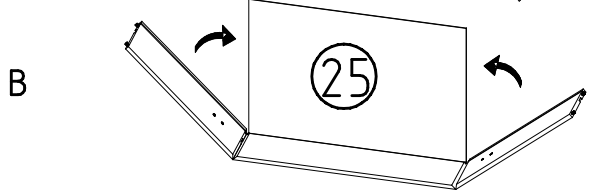
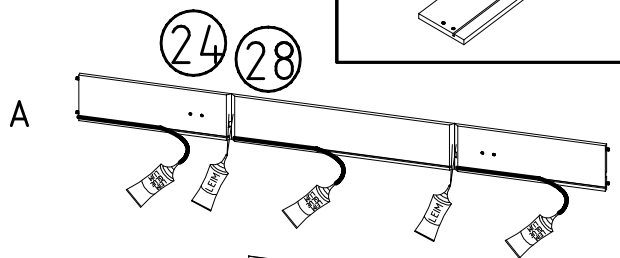
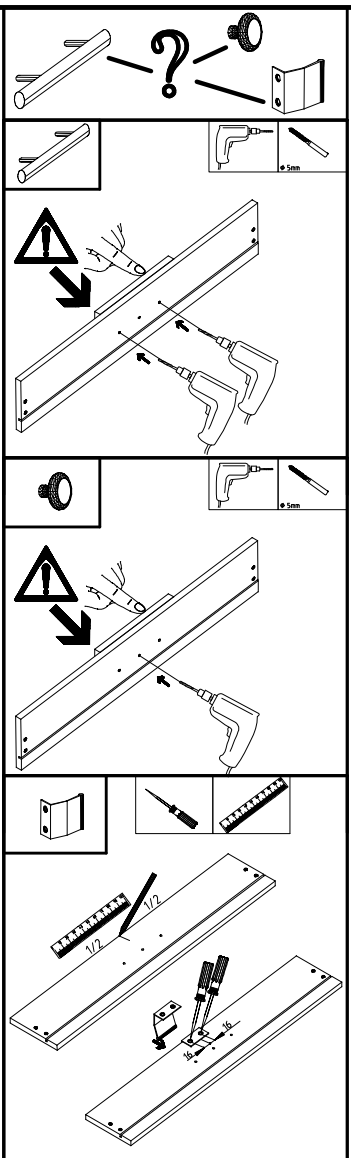
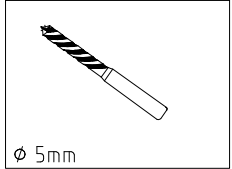
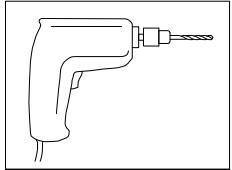
8



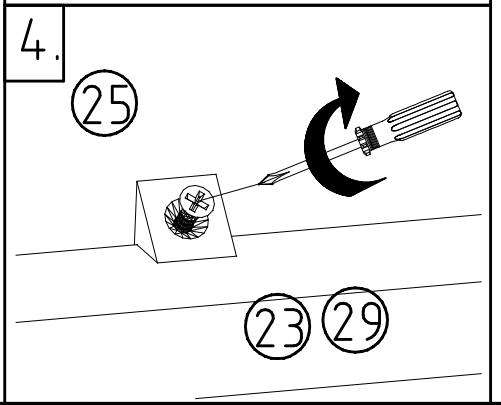
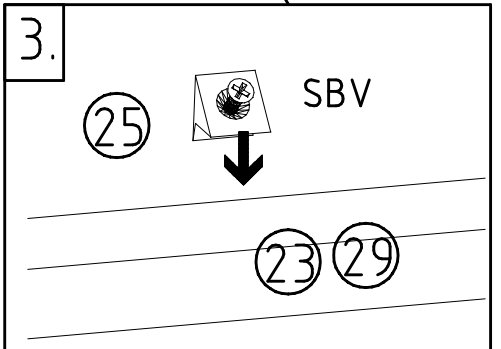
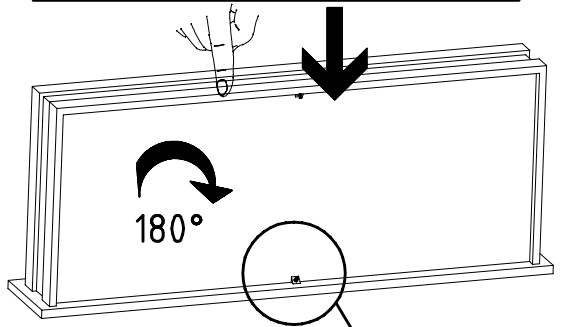
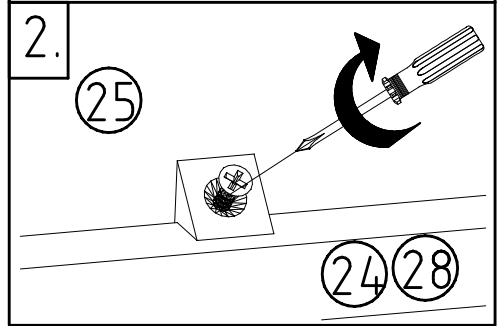
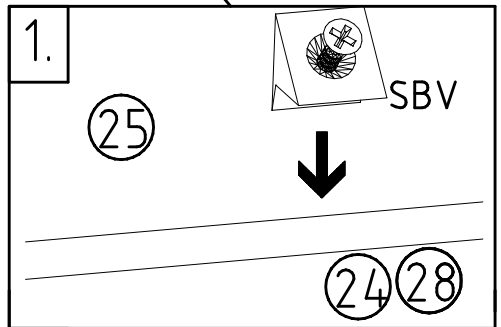
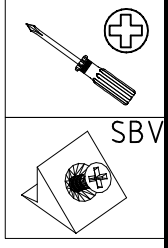
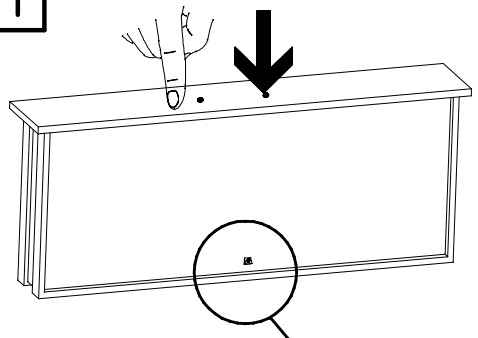
9



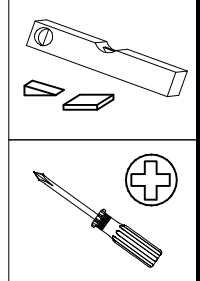
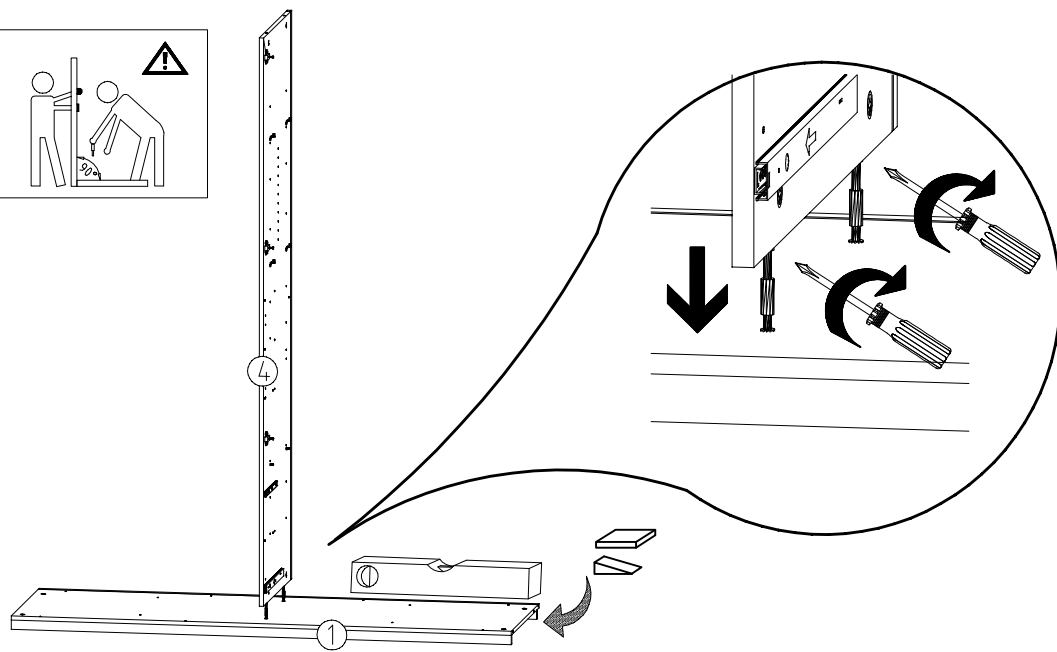
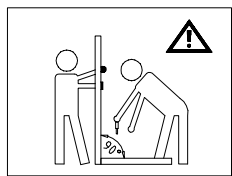
10



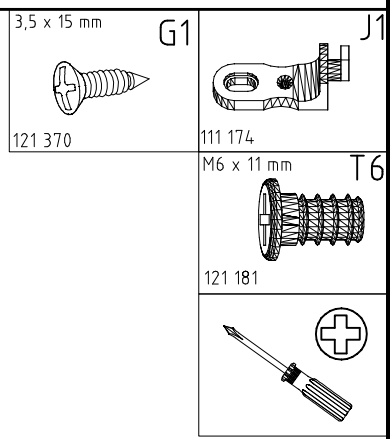
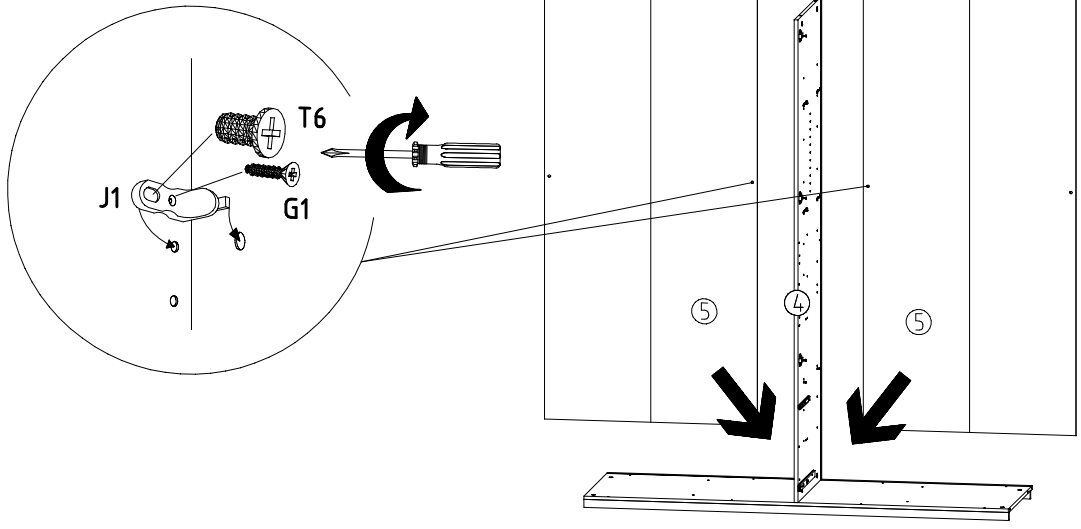
11



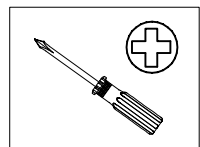
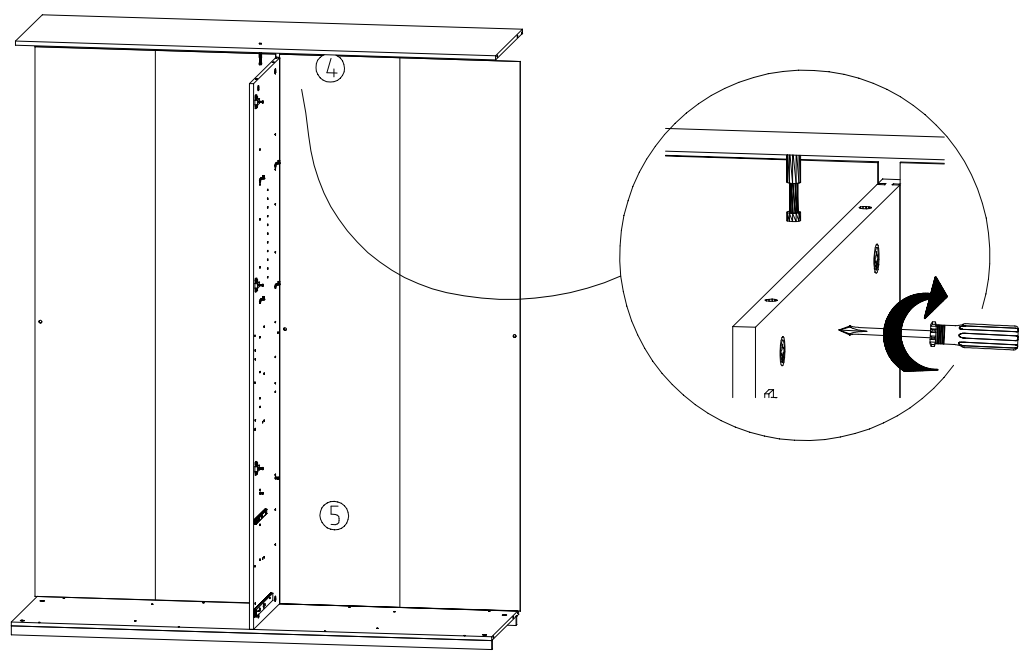
12



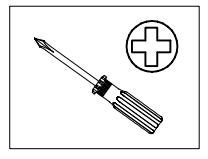
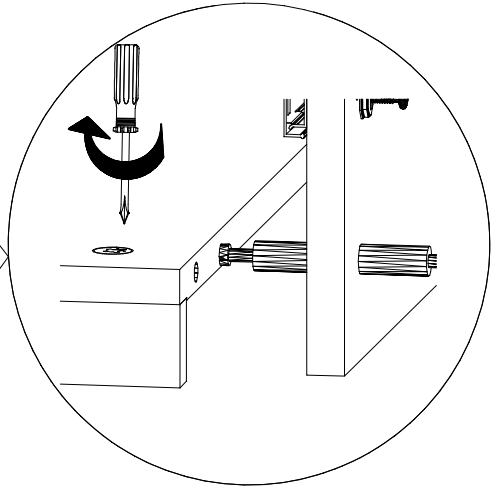
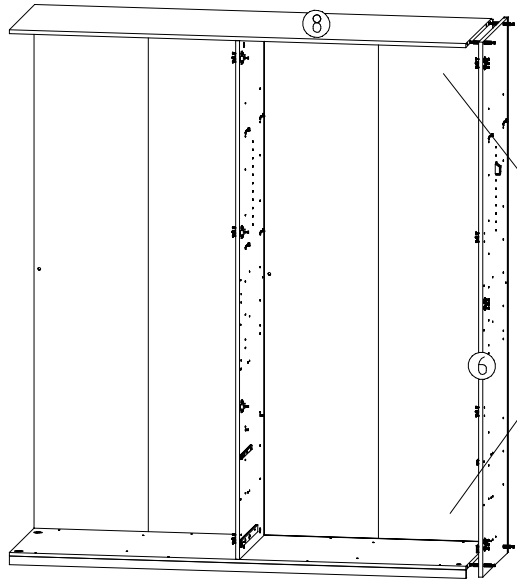
13



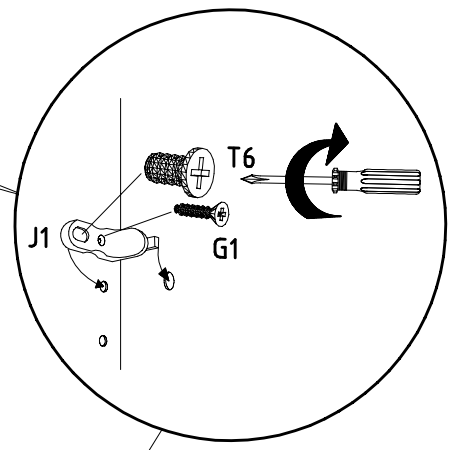
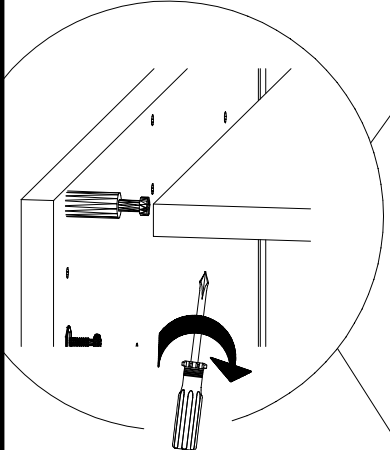
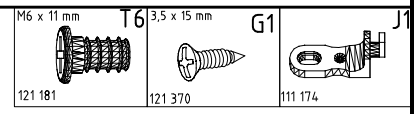
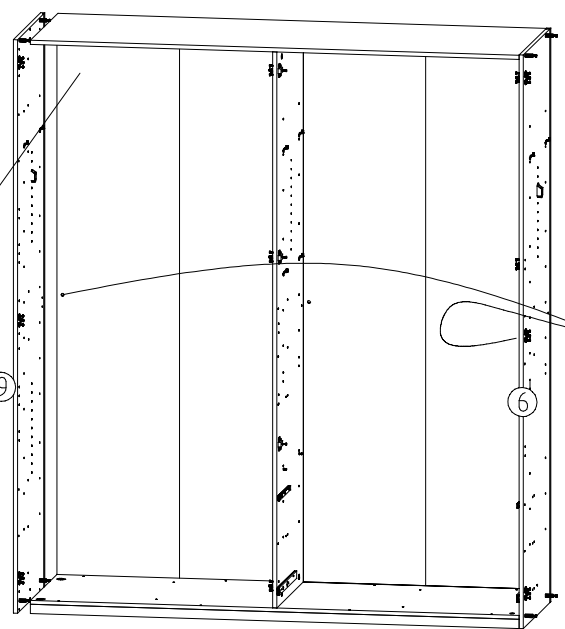
14



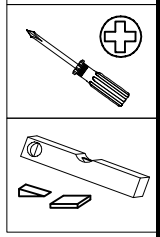
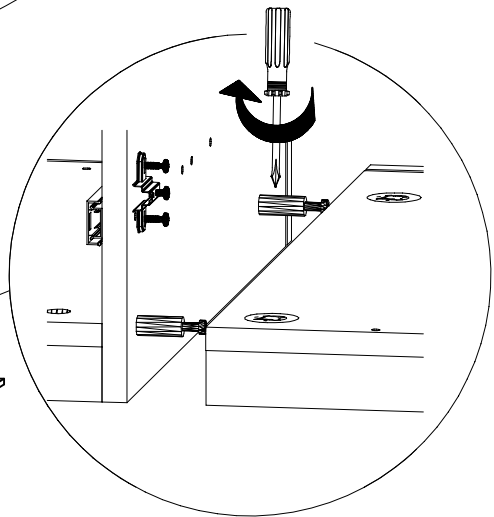
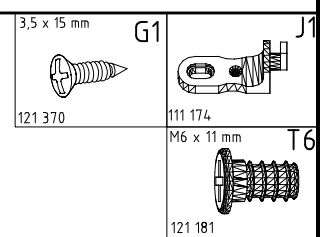
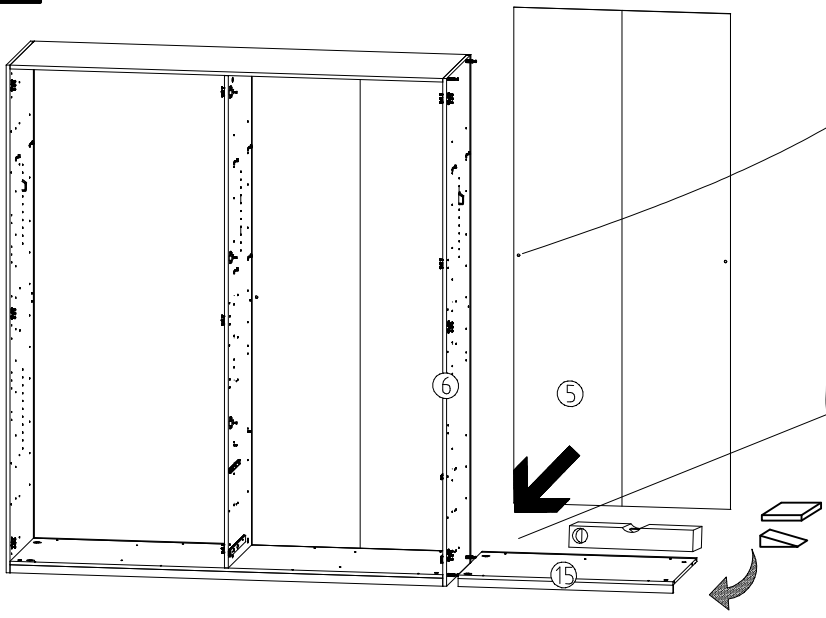
15



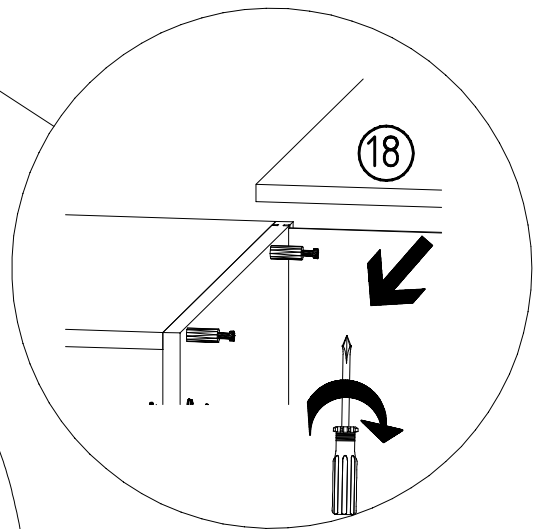
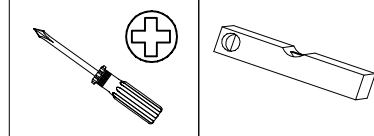
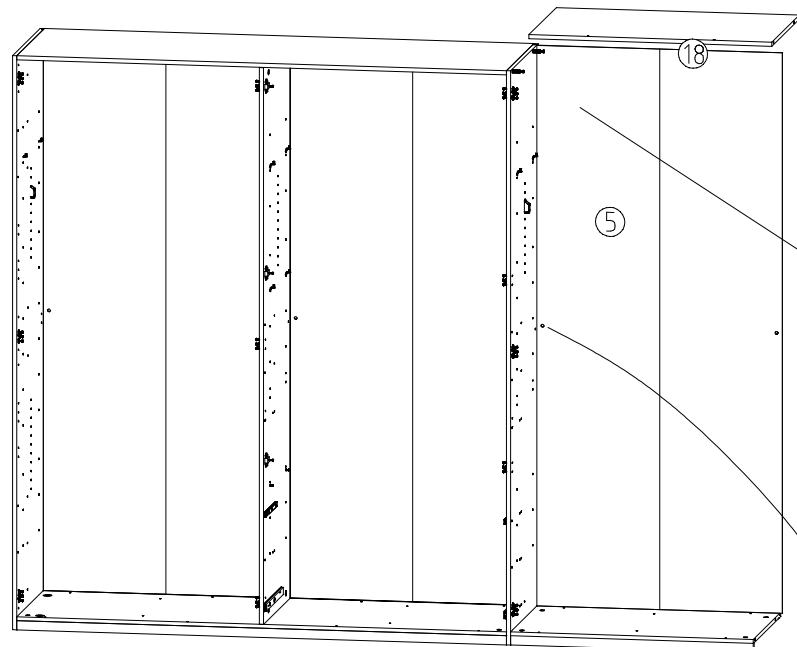
16



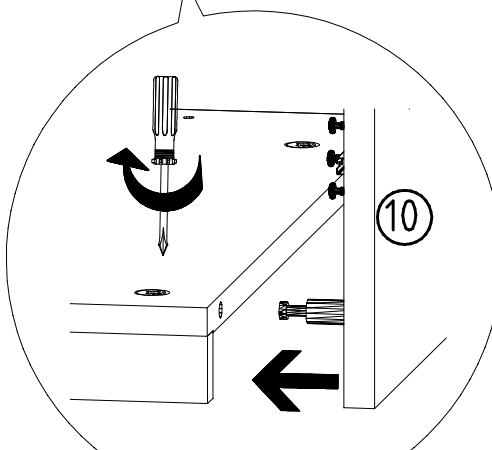
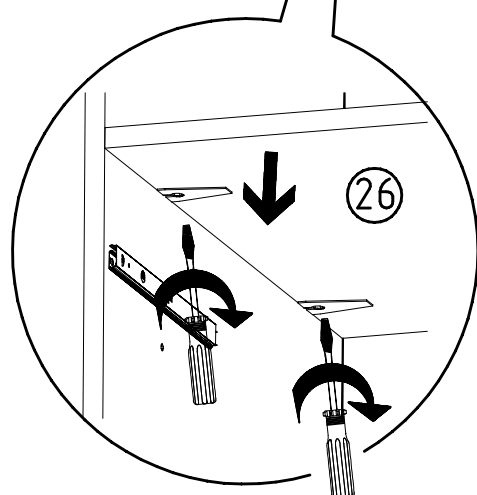
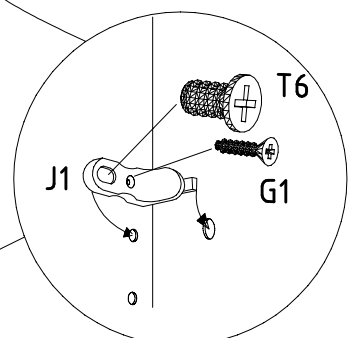
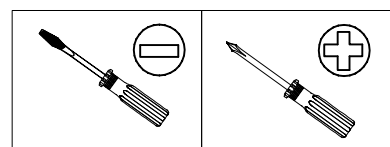
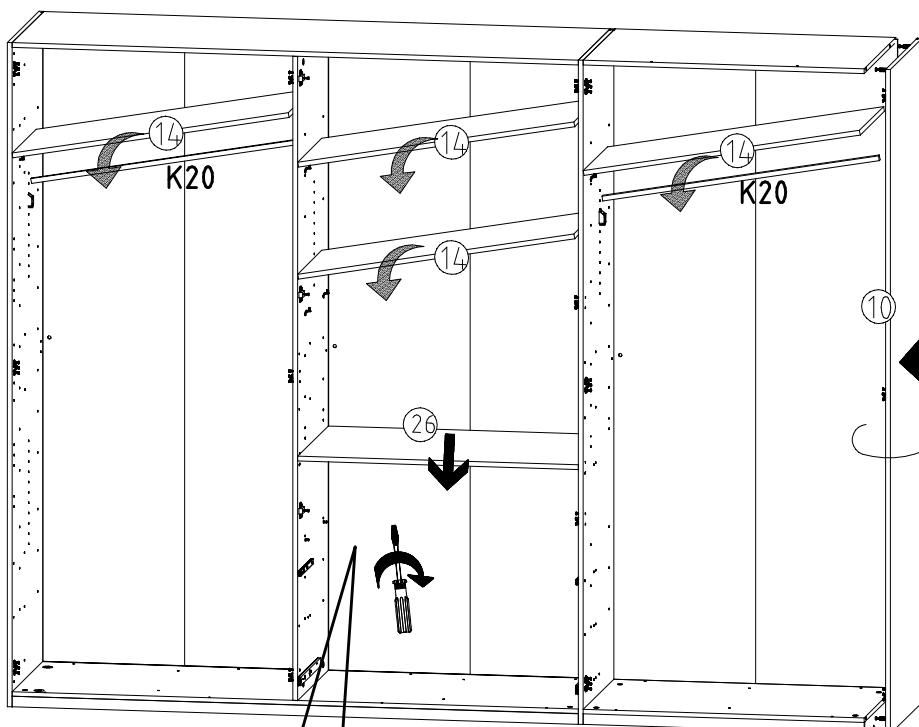
17



18

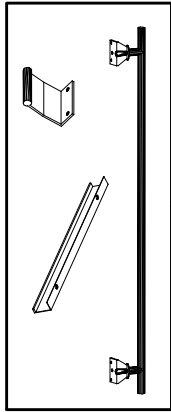
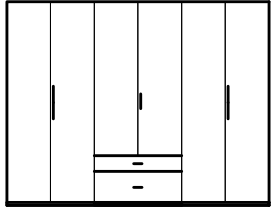
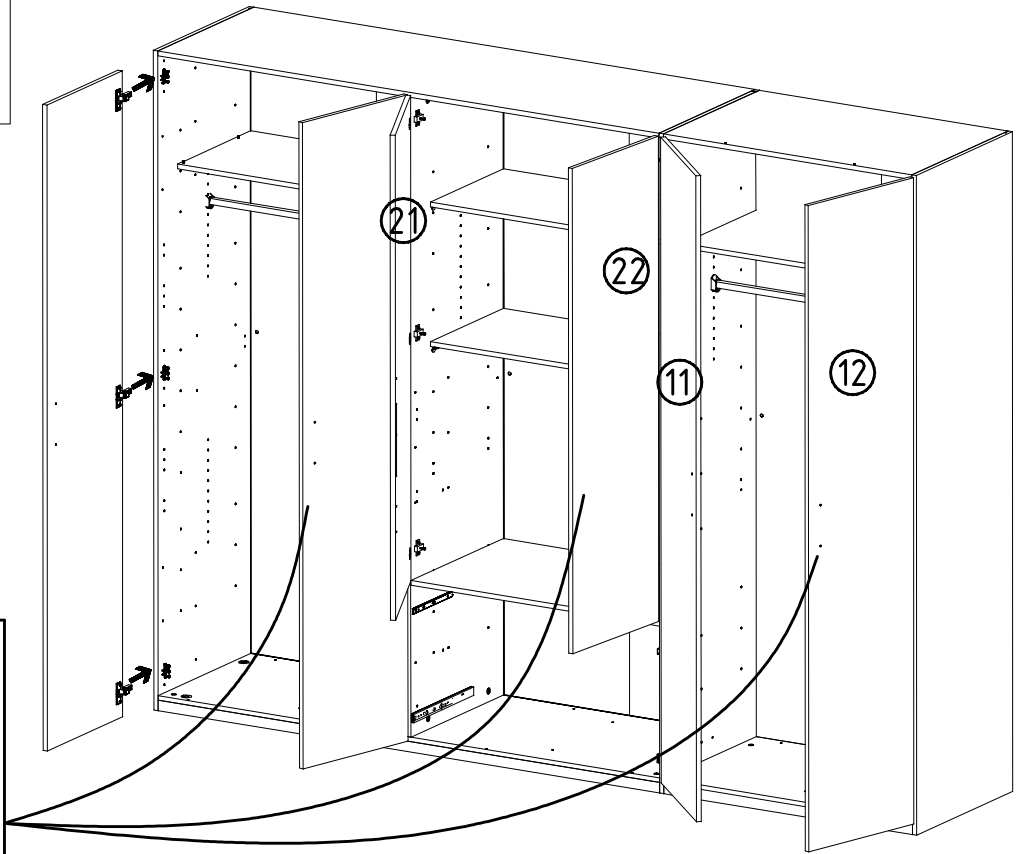
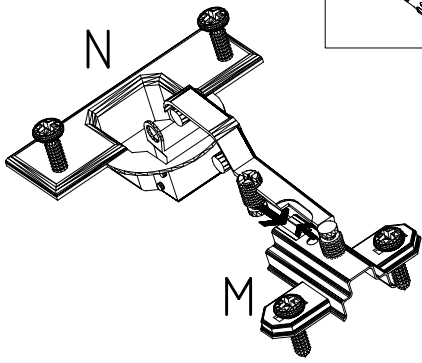
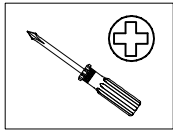


19

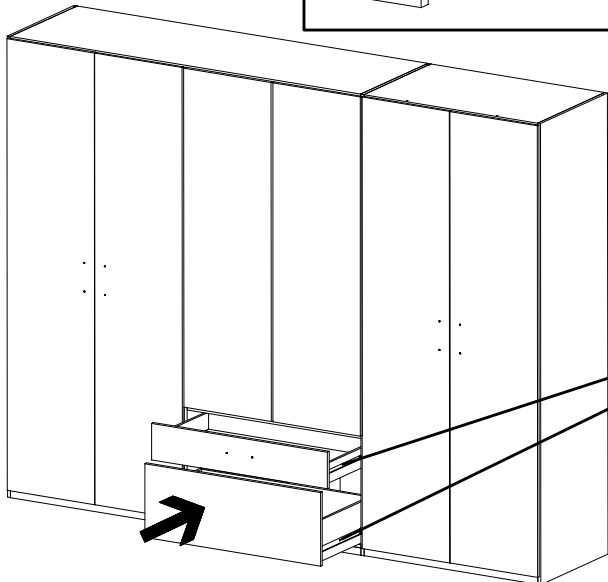
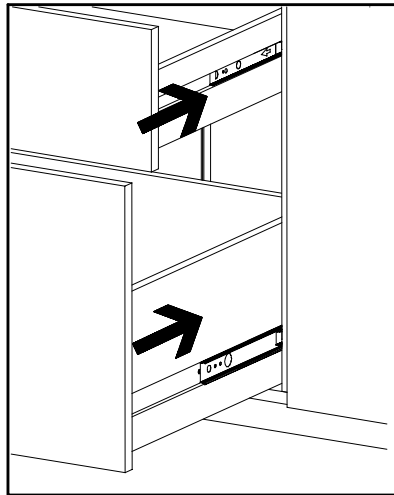


K20	
870mm	
112 402	
J1	
111 174	
M6 x 11 mm	
T6	
121 181	
3,5 x 15 mm	
G1	
121 370	

20



21

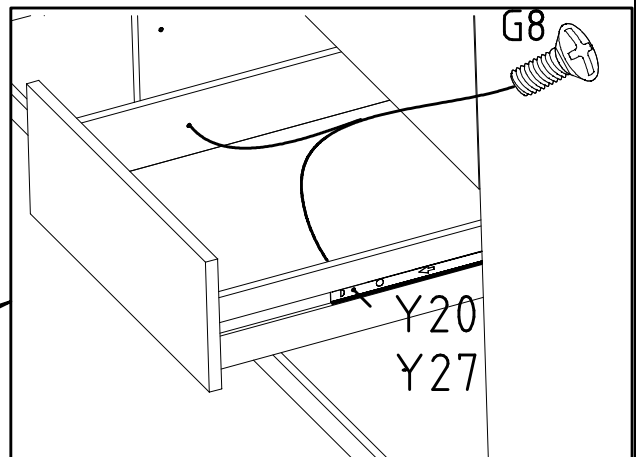
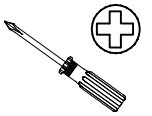


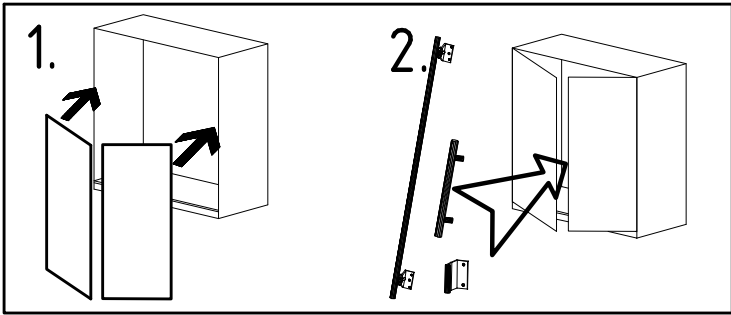
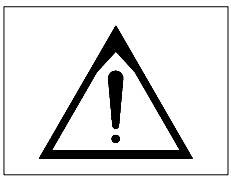
22

M4 x 9 mm G8

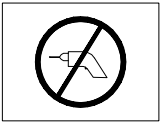
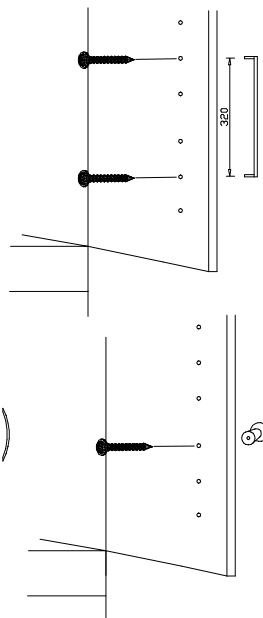
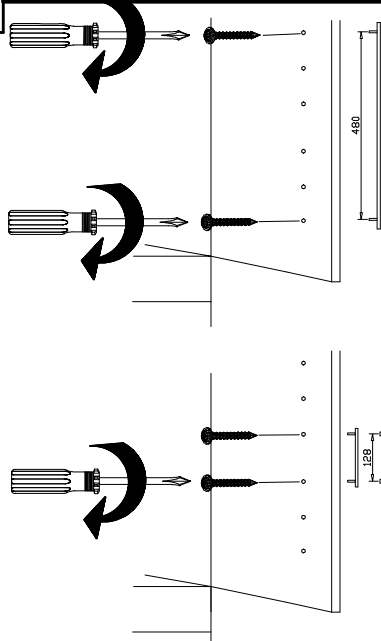
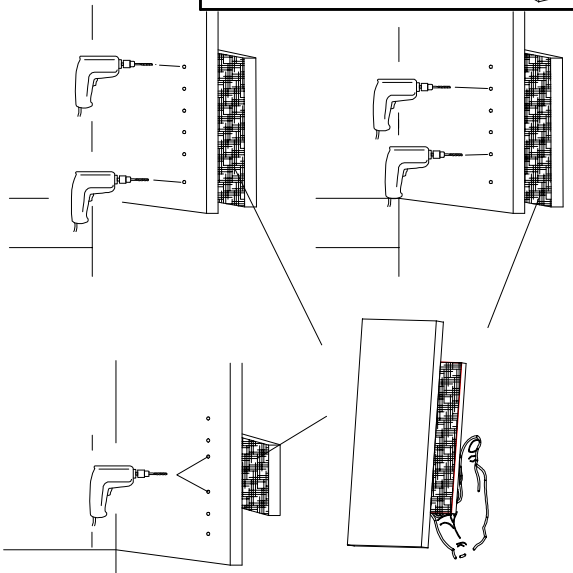
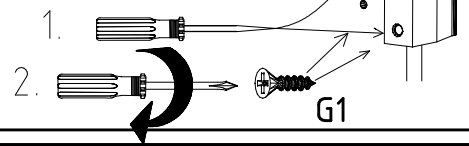
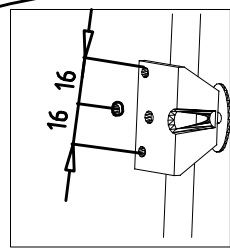
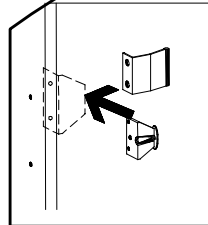
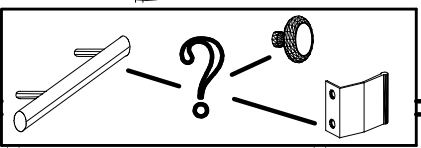
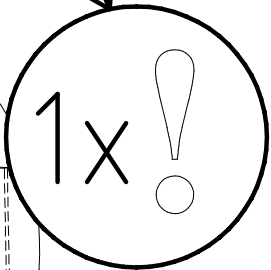
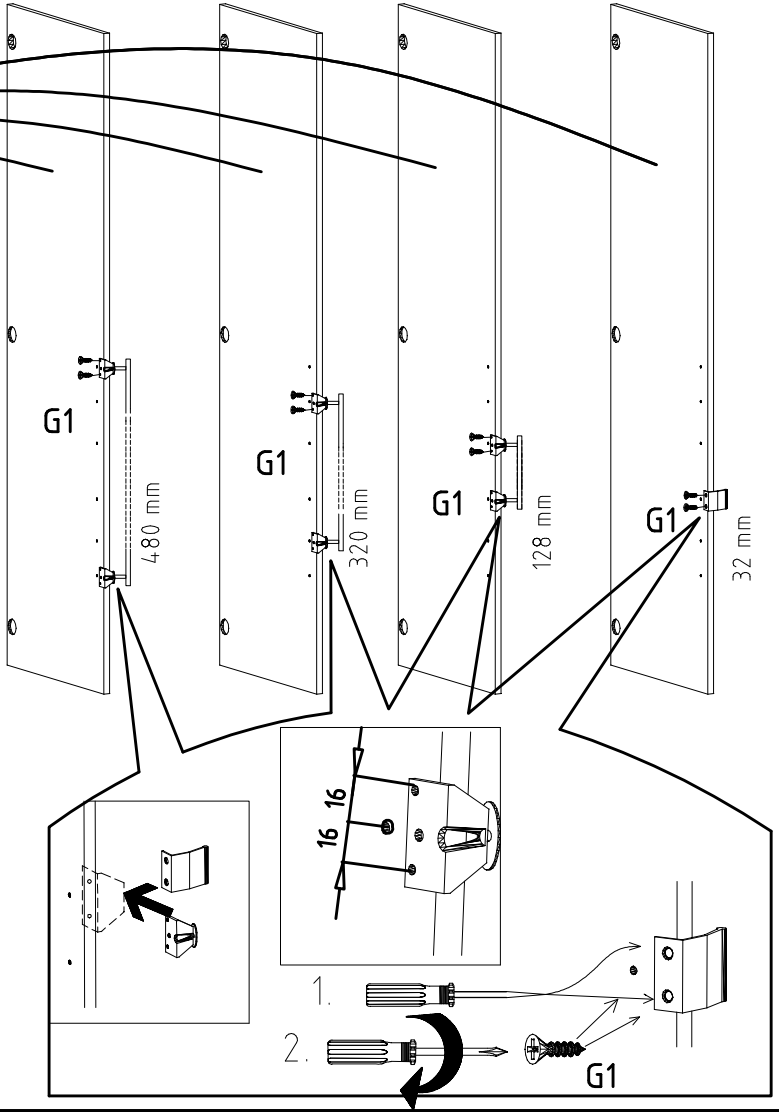
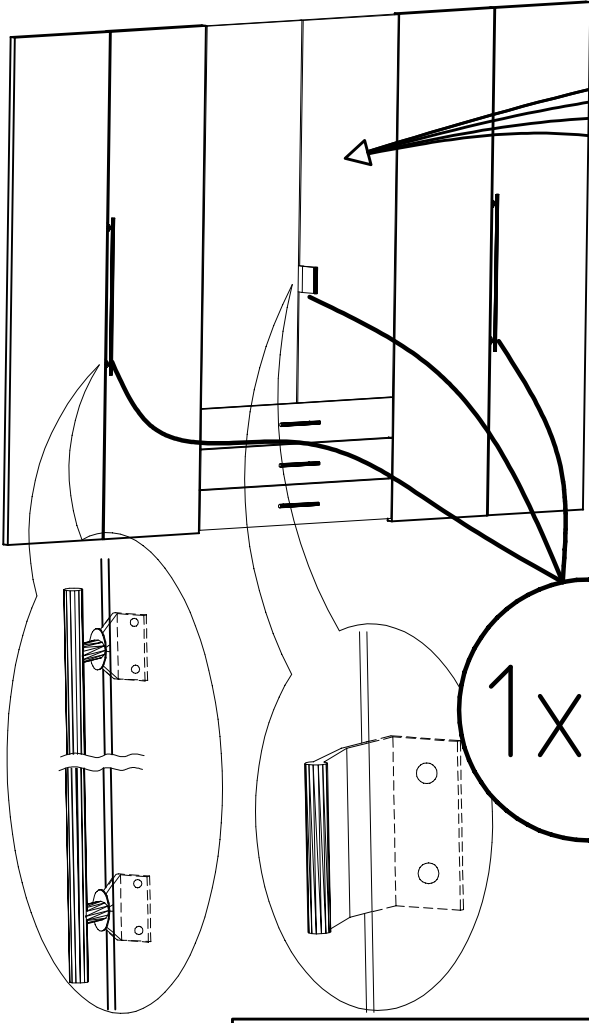


111 015

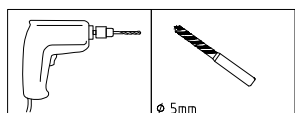


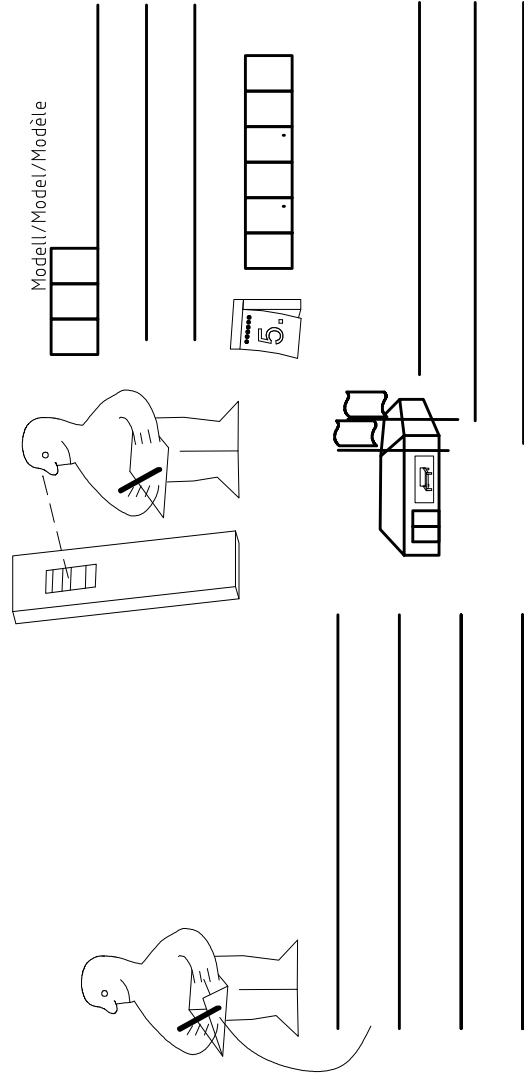
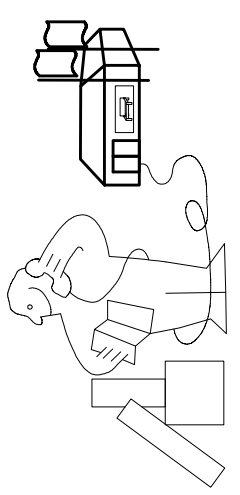
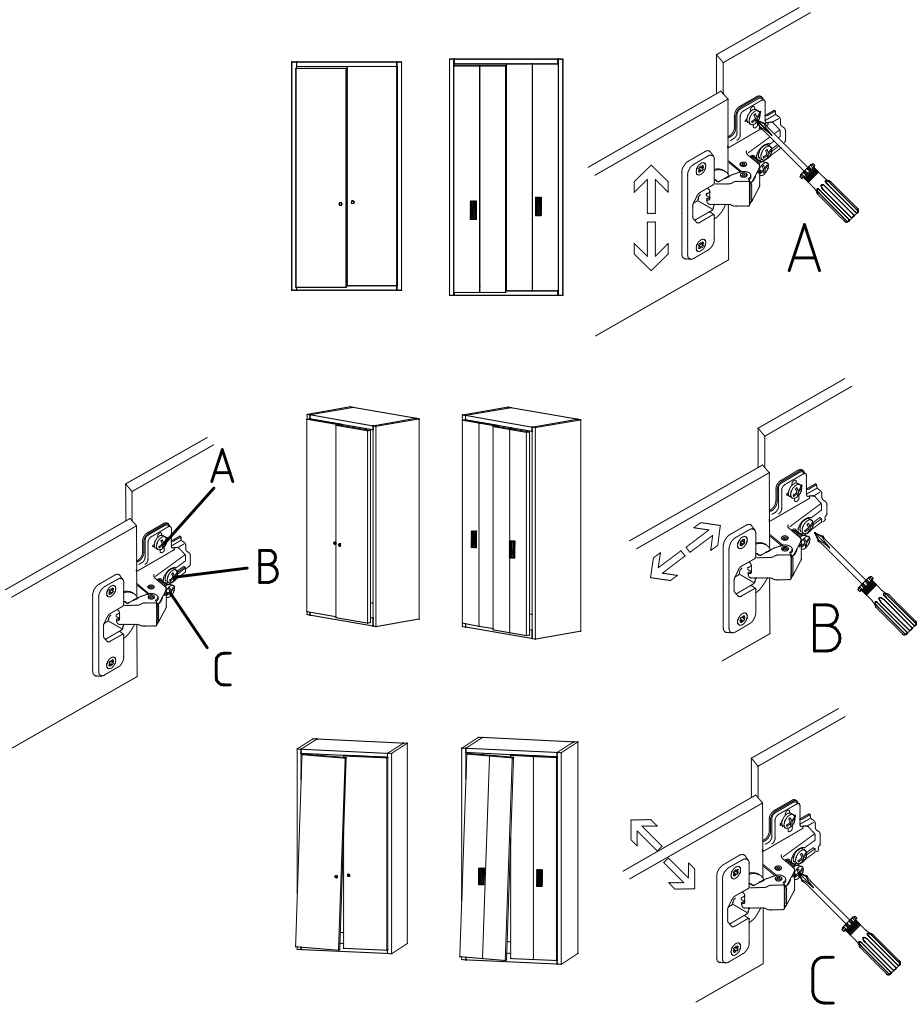


3,5 x 15 mm 121 370	G1	4,0 x 12 mm 122 625	G56
------------------------	----	------------------------	-----

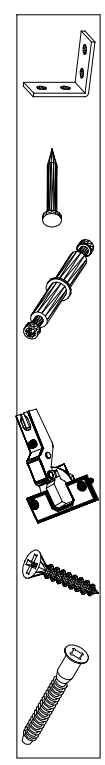
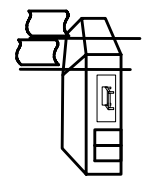
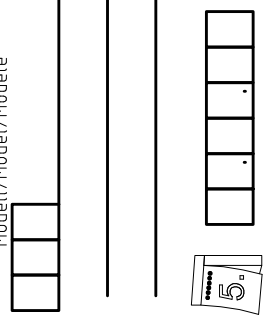


	SP27
4 X 27mm	
122620	
4,0x22	G49
122 609	





Modell/Model/Modèle



(121 370)	(G 1)	(4x)

Änderungen die dem technischen Fortschritt geschuldet sind, behalten wir uns vor!
Bei nicht vorschriftsmäßiger und/ oder nicht fachmännischer Montage wird bei Personen- und/ oder Sachschäden keinerlei Haftung übernommen.

made by
WIMEX Wohnbedarf/ Import Export Handels GmbH/ Postfach 14.07/ 49112 Georgsmarienhütte/ Germany