

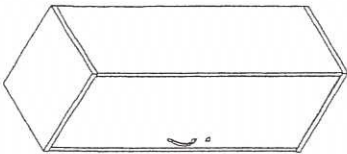
Aufbauanleitung

Instructions de montage, Montage-instructies

Sideboard Typ 895

Meuble bas Type 895

Sideboard Type 895



Liebe Kundin, lieber Kunde,

obwohl wir unsere Möbel vor der Auslieferung einer eingehenden Endkontrolle unterziehen, kann es vorkommen, dass einmal ein Zubehörteil fehlt oder dass ein Teil während des Transports beschädigt wurde. Senden Sie den Artikel in so einem Fall bitte nicht zurück, sondern fordern Sie einfach Ersatz für das beschädigte bzw. fehlende Teil bei unserer Kunden-Hotline an. Die Telefonnummer finden Sie auf den Serviceseiten im Katalog.

Bitte nennen Sie bei der Ersatzteilbestellung die Bezeichnungen des Möbelstückes und des Ersatzteils, wie sie in dieser Anleitung angegeben sind (siehe auch Ersatzteil-Bestellcoupon). Wir werden Ihre Anforderung sofort bearbeiten und Ihnen das Ersatzteil umgehend zusenden.

Chère cliente, cher client,

Avant la livraison, nos meubles subissent un contrôle final approfondi ; il est malgré tout possible qu'il manque un accessoire ou qu'une pièce ait été endommagée lors du transport. Dans ce cas, veuillez ne pas nous retourner l'article, mais demandez tout simplement une pièce auprès de notre assistance téléphonique pour remplacer celle qui est endommagée ou manquante. Vous trouverez le numéro de téléphone dans la partie service après-vente de notre catalogue.

Pour commander une pièce de rechange, veuillez indiquer le nom du meuble et de la pièce de rechange tels qu'ils sont indiqués dans cette notice (voir aussi le coupon de commande des pièces de rechange).

Nous nous occuperons immédiatement de votre demande et nous vous expédierons la pièce de rechange le plus rapidement possible.

Geachte klant,

Hoewel wij onze meubels voor levering aan een nauwgezette eindcontrole onderwerpen, kan het soms voorkomen dat er een accessoire ontbreekt of een deel tijdens het transport is beschadigd. Stuur het artikel in een dergelijk geval niet terug; vraag gewoon een vervangend onderdeel voor het beschadigde of ontbrekende onderdeel aan via onze klant-hotline. Het telefoonnummer vindt u op de servicepagina's in de catalogus.

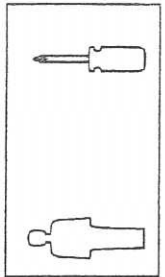
Geef bij het bestellen de omschrijving van het vervangende onderdeel zoals in deze handleiding staat aangegeven (zie ook de bestelcoupon voor vervangende onderdelen).

Wij zullen uw aanvraag direct verwerken en het vervangende onderdeel direct verzenden.

Sie benötigen zum Aufbau:

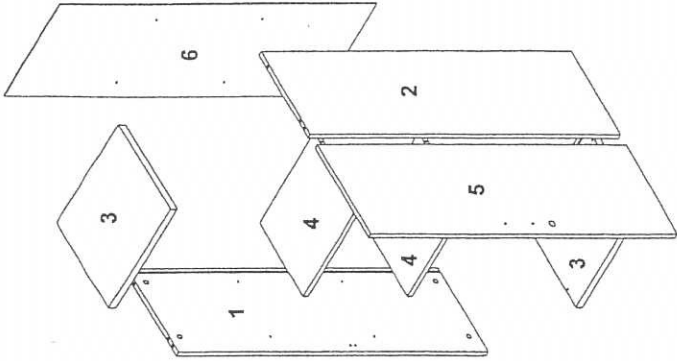
Pour le montage il vous faut:

Voor de montage hebt u nodig:



Dokument-Nr.: 895 - 05/07
No. de document: 895 - 05/07
Document-nr.: 895 - 05/07

Lieferumfang, Furniture, Levering



Korpus
Corps
Kast

Kleinteile
Petites pièces
Kleine delen

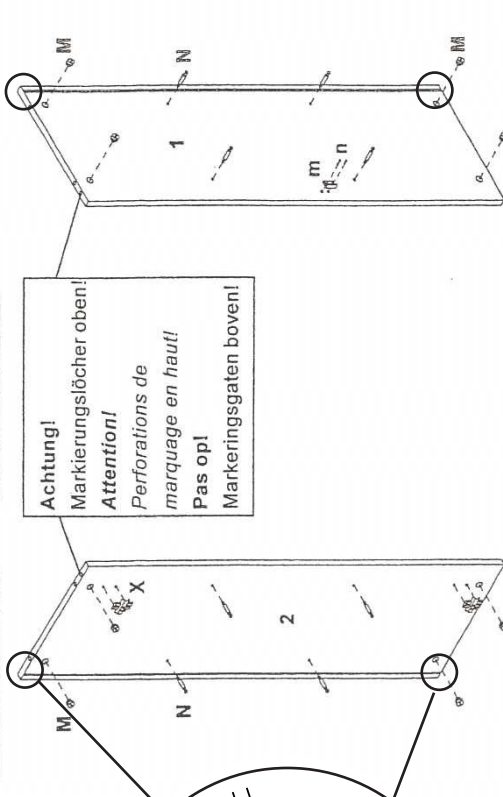


U		Griff Poignée Greep	1X
X		Montageplatte Plaque de montage Montageplaat	2X
Y		Scharnier Charnière Scharnier	2X
m		Winkel Equerre Hoek	1X
n		2.5 x 15	2X
z		Schloss Serrure Slot	1X
B		3.5 x 15	2X

C		4 x 16	4X
D		4 x 27	2X
E		3 x 20	4X
K		Gleiter Pied Glijder	4X
M		Excenter Excentrique Excenter	16X
N		Excenterbolzen Boulon d'excentrique Excenter-bouten	16X

1: Seitenwand vormontieren, Prémonter la paroi latérale, Zijwand vormontieren

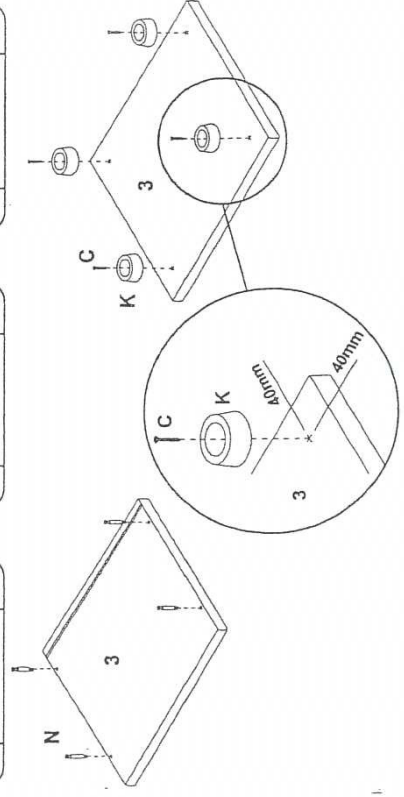
M	8x	N	8x	X	2x
m	1x	n	2x		



Achtung!
 Markierungslöcher oben!
Attention!
 Perforations de marquage en haut!
 Pas op!
 Markeringsgaten boven!

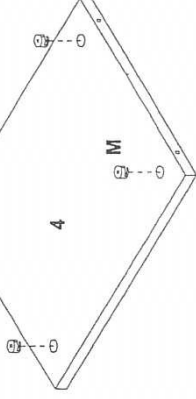
2: Platte vormontieren, Prémonter les plaques, Plaat vormontieren

C	4x	K	4x	N	8x
---	----	---	----	---	----



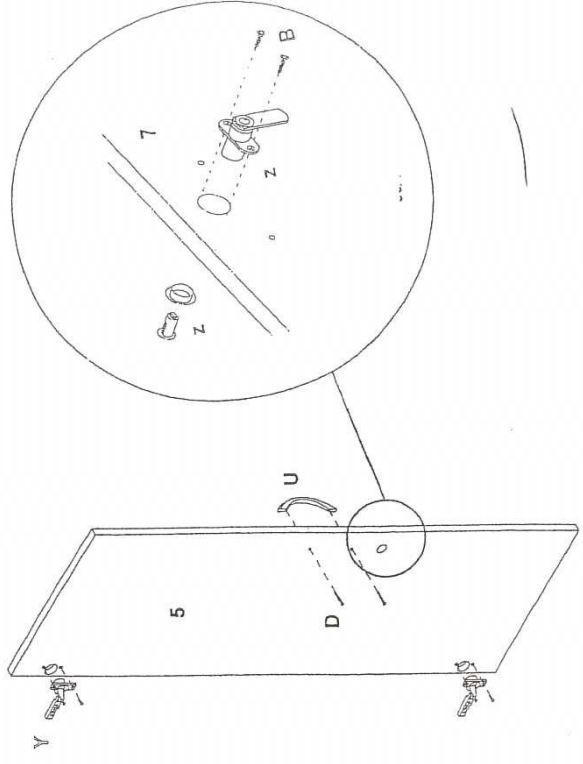
3: K-Boden vormontieren, Prémonter le fond du corps, K-Bodem vormontieren

M	8x
---	----

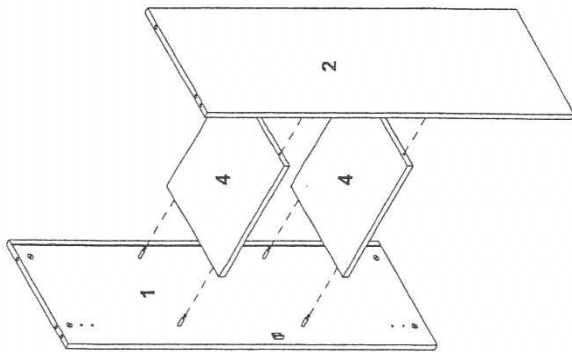


4: Türen vormontieren, Prémonter la/les portes, Deuren vormontieren

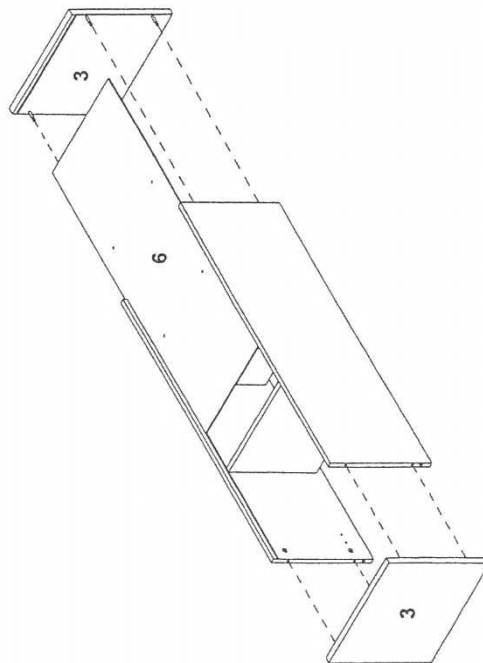
Y	2x	D	2x	U	1x	B	2x
---	----	---	----	---	----	---	----



5: Korpus montieren, *Monter le corps*, Kast montieren



6: Korpus montieren, *Monter le corps*, Kast montieren



7: Rückwand fixieren, *Fixer le dos*, Achterwand fixieren

