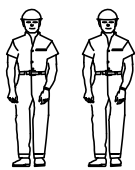


CHELSEA CORNER 2+E+3



15min



(D) Montageanleitung

(NL) Handleiding voor de montage

(TR) Montaj talimati

(F) Notice de montage

(CZ) Montážní návod

(GB) Assembly instructions

(HU) Szerelési útmutató

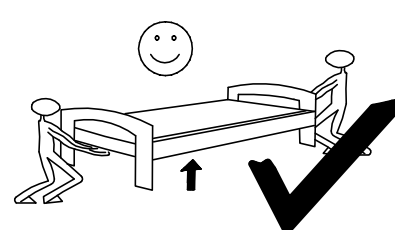
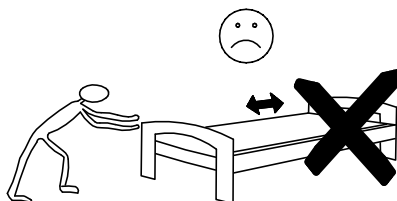
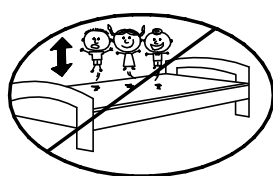
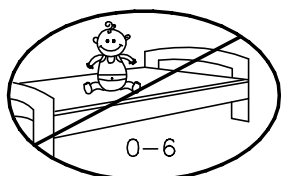
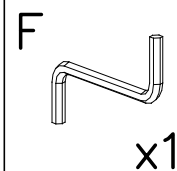
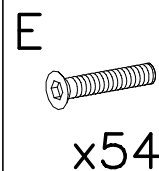
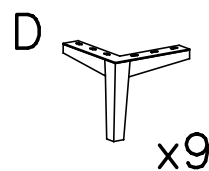
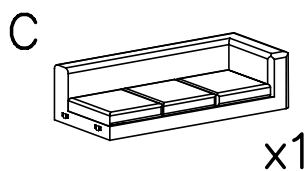
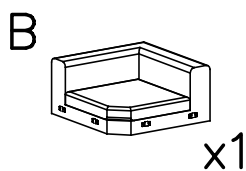
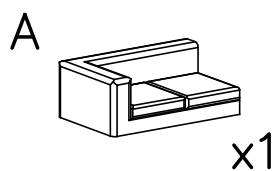
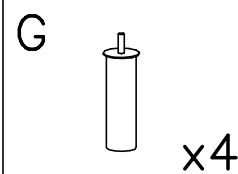
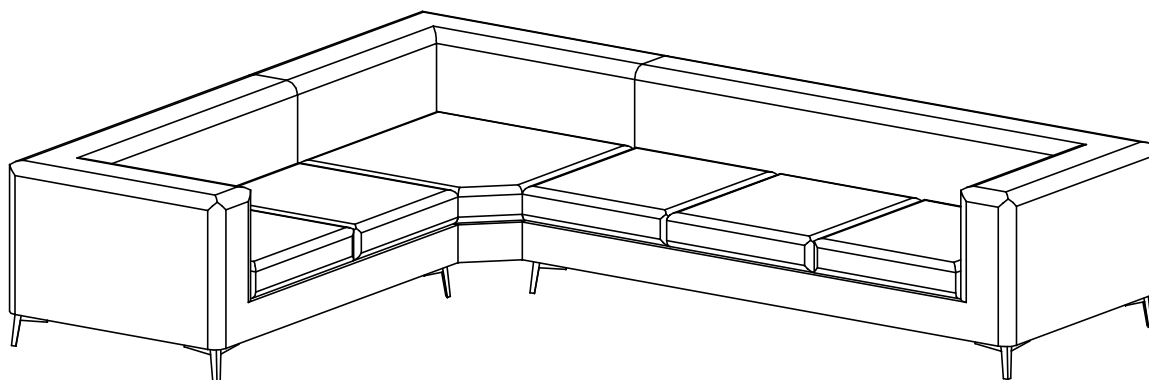
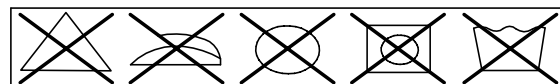
(PL) Instrukcja montażu

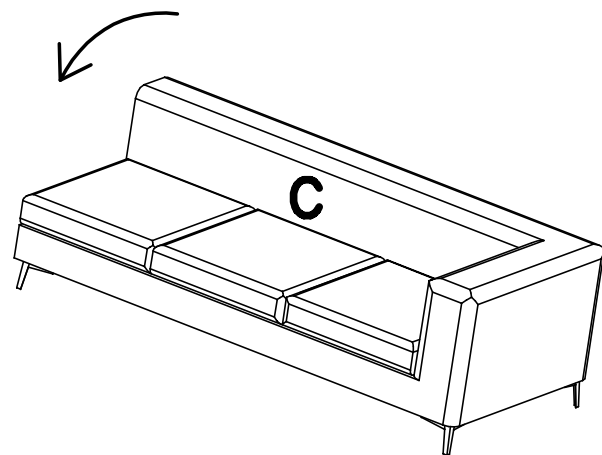
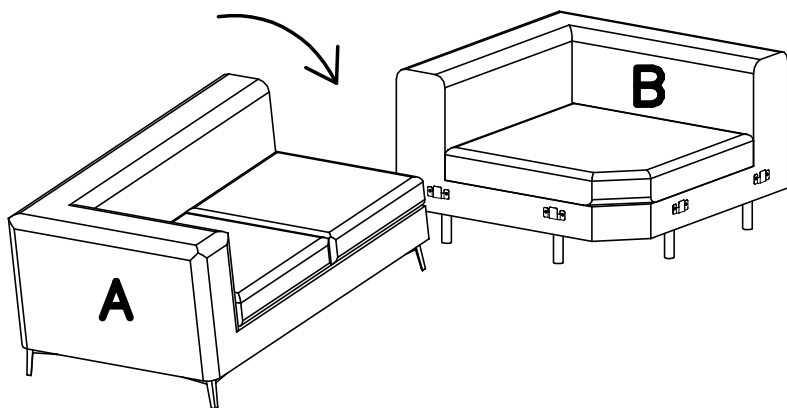
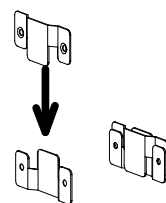
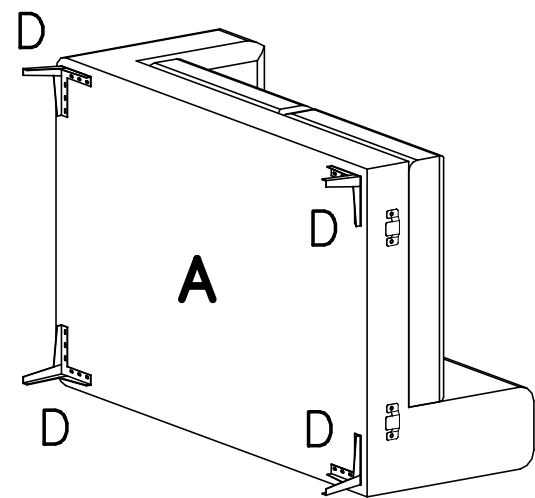
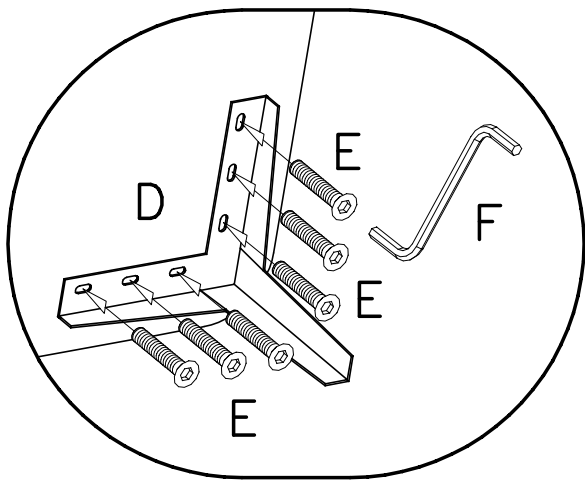
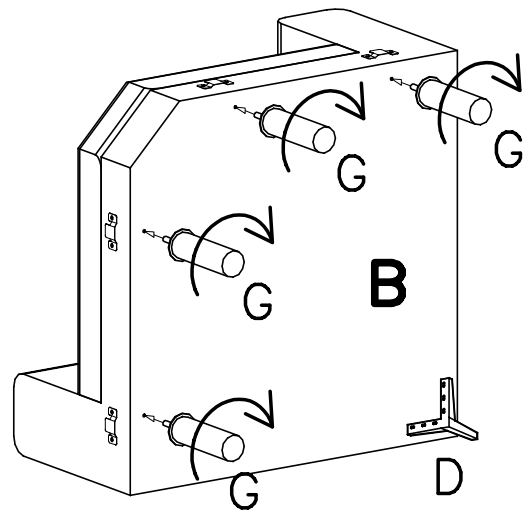
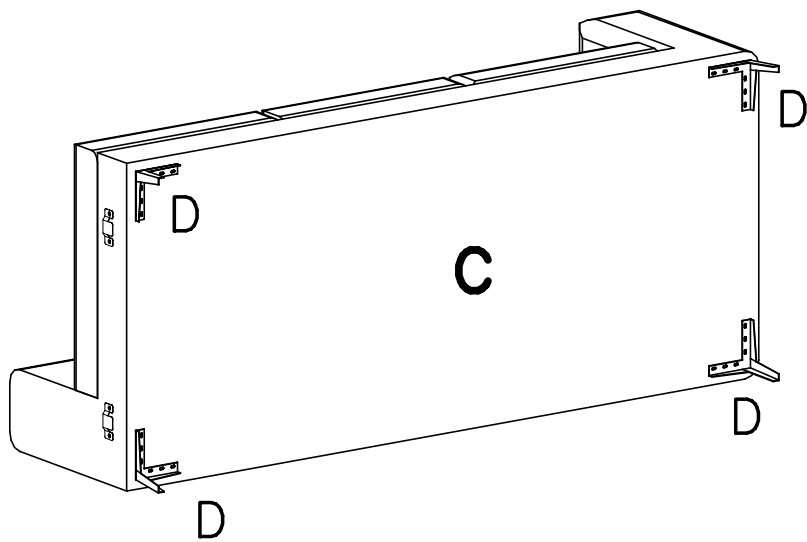
(RU) Инструкция по монтажу

(IT) Istruzioni di montaggio

(SK) Návod na montáž

(RO) Instrucțiuni de montaj





Service • Assistenza • Dienstverlening • Serwis •
 Servis • Szerviz • Сервисная служба

Name • Nom • Nome • Naam •
 Nazwa • Jméno • Název • Név •
 Denimire • Isim • Название CHELSEA

Nr • No. • N° • Номер • Č • Sz

Type • Tipo • Típus • Typ •
 Тип • Тір 2+E+3

