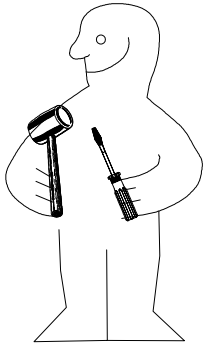




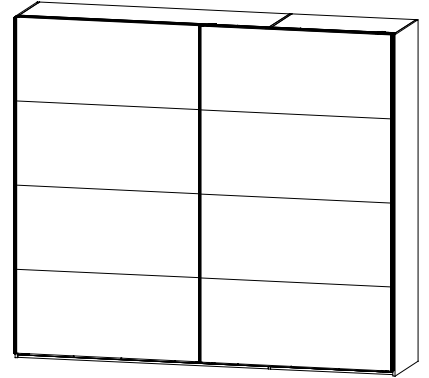
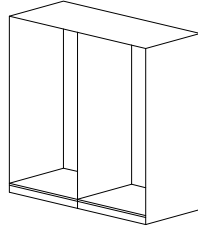
980895



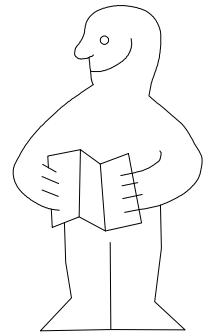
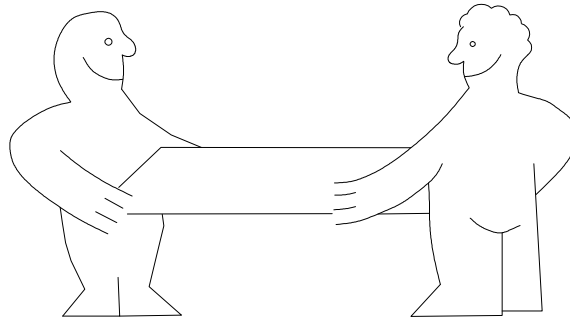
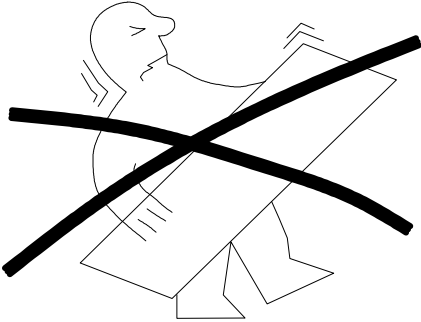
1.



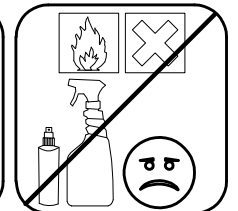
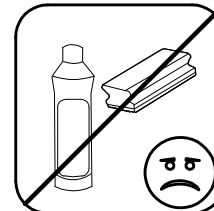
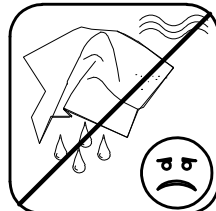
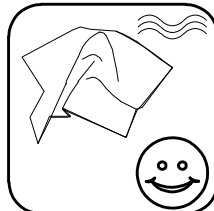
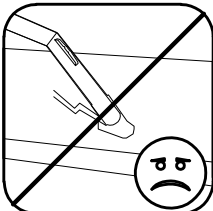
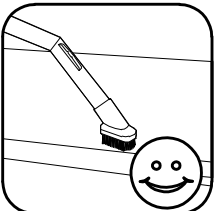
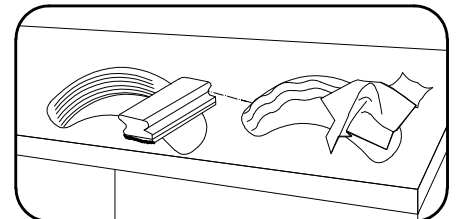
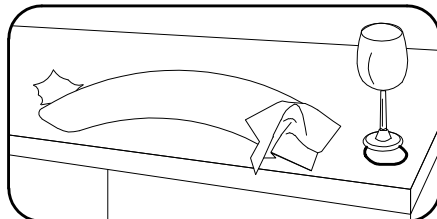
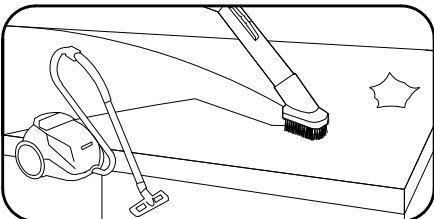
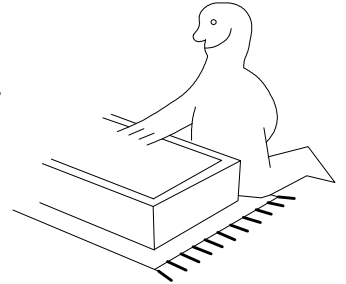
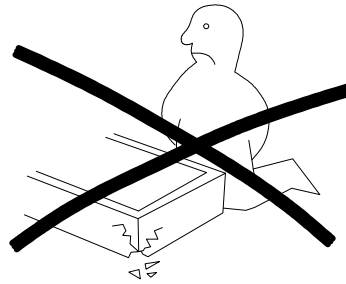
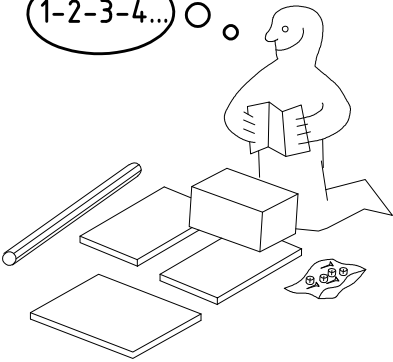
2.

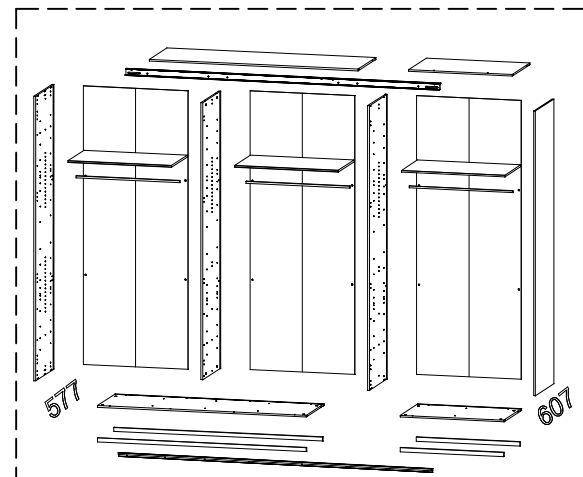
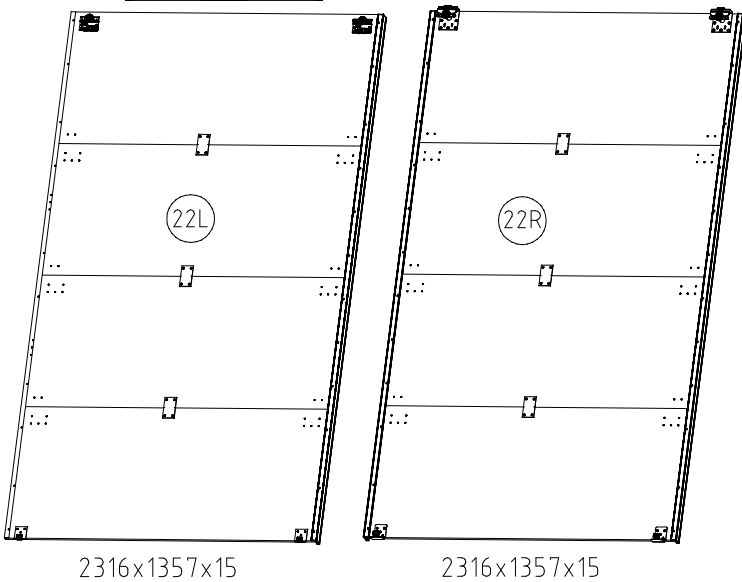
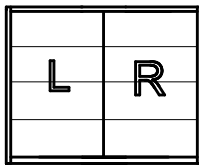
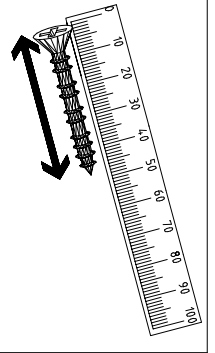
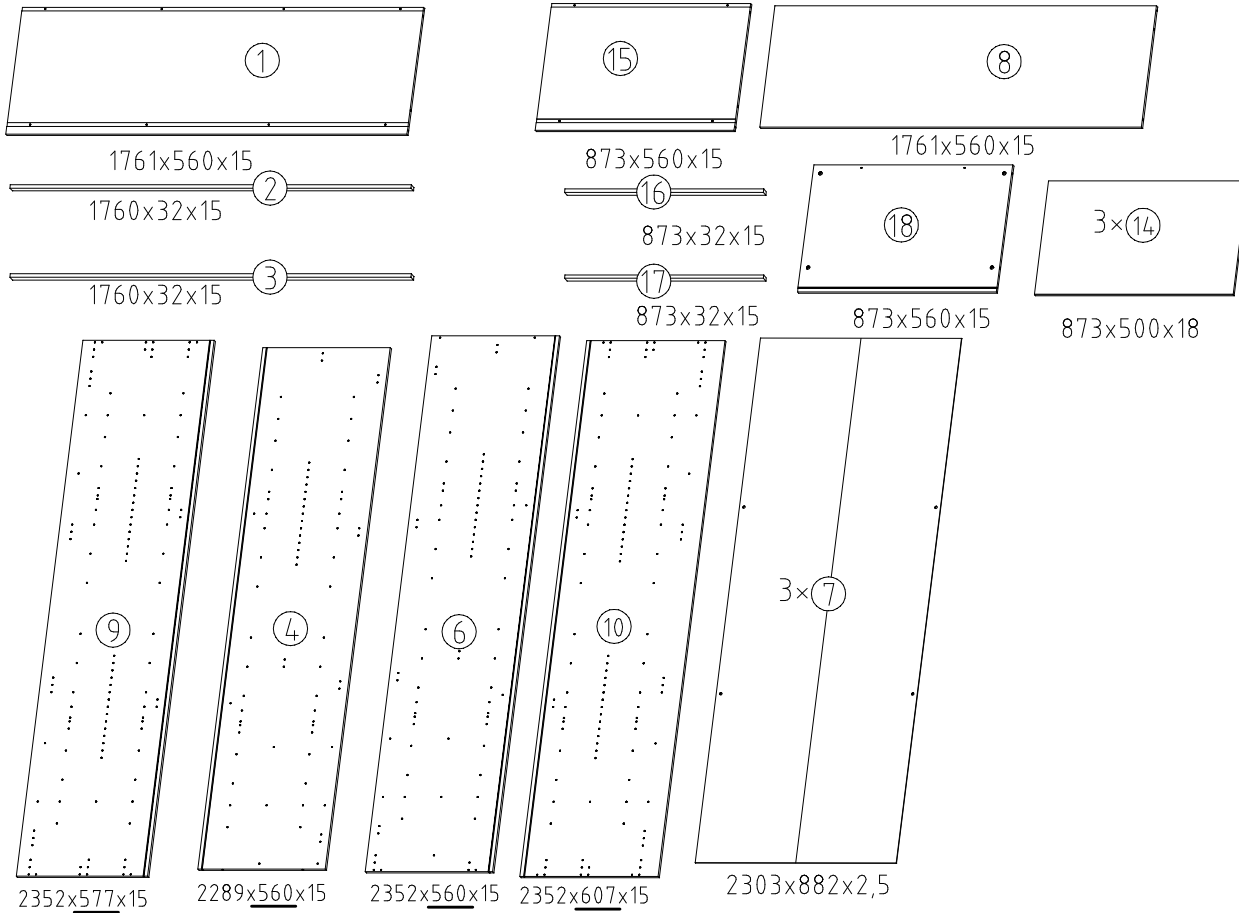
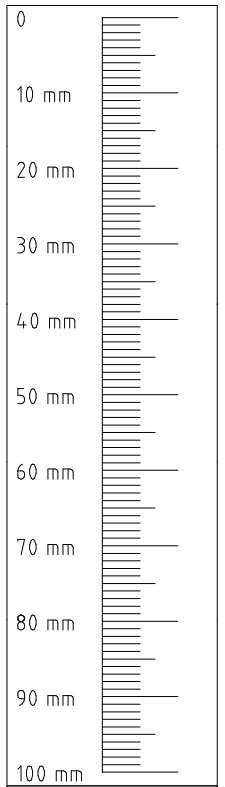
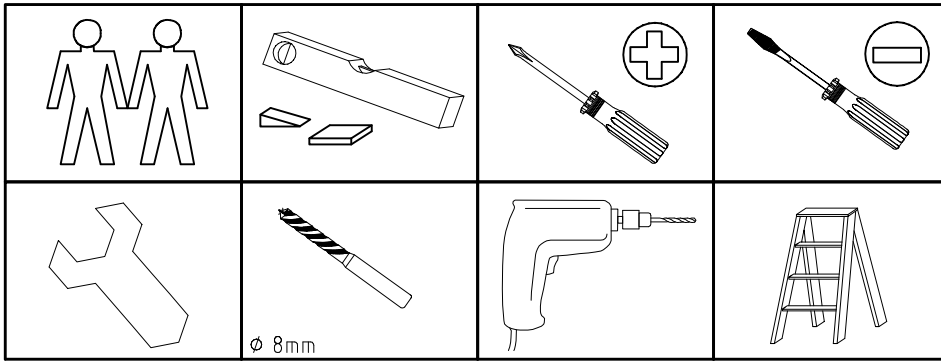


SHS 270



1-2-3-4... ○



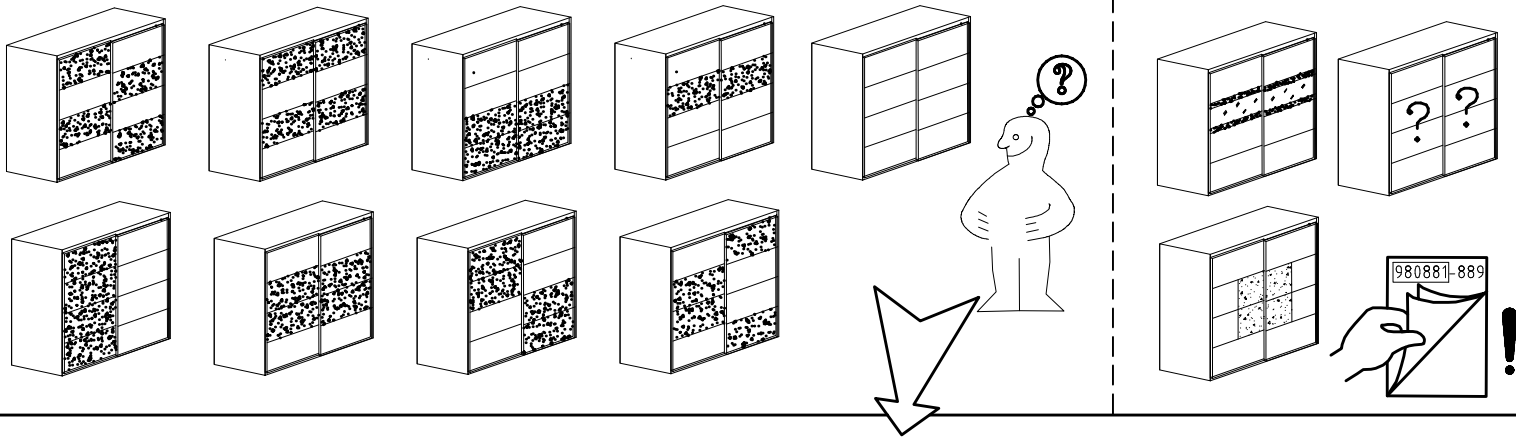


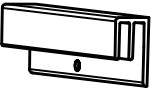
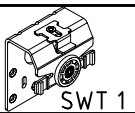
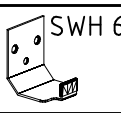
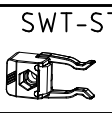




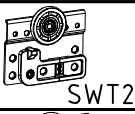
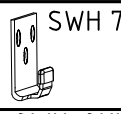
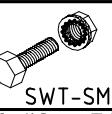
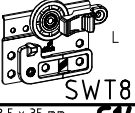

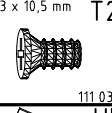


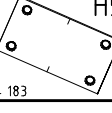
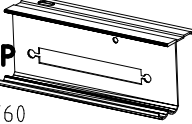
980895


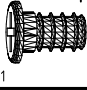
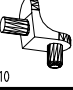
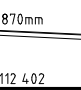
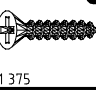
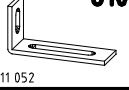
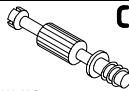
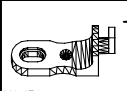





30.07.18 / -

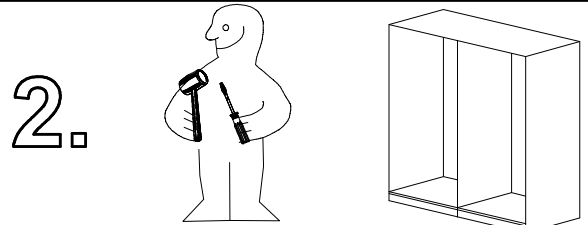
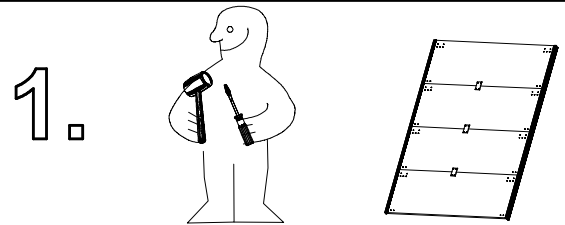
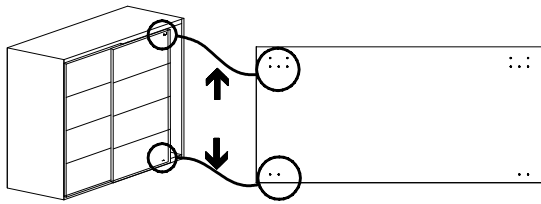
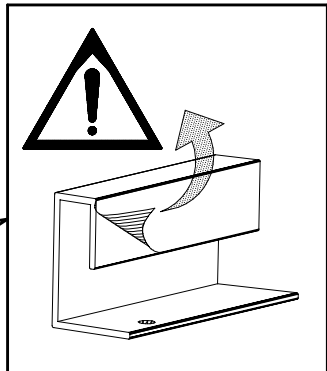
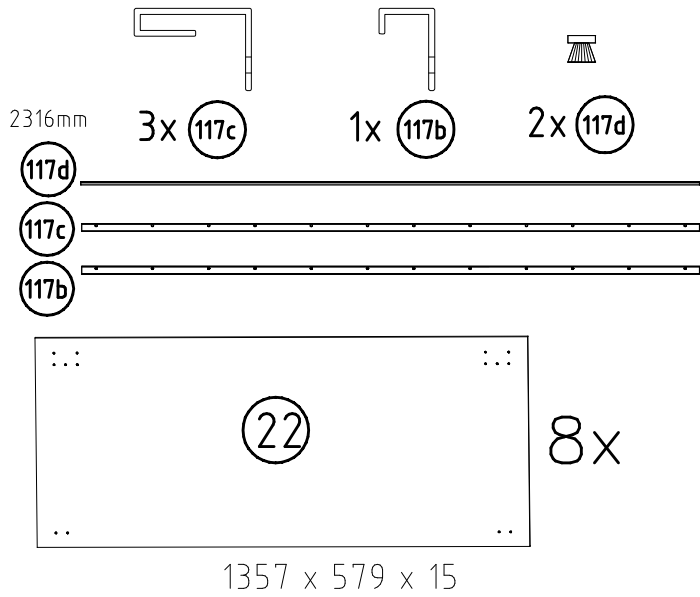
07 18

2 / 16

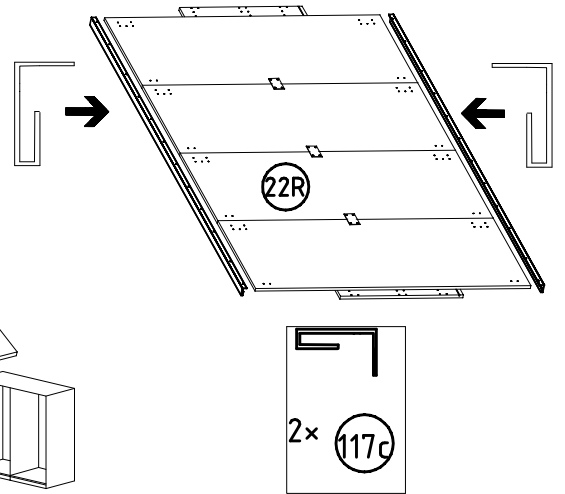
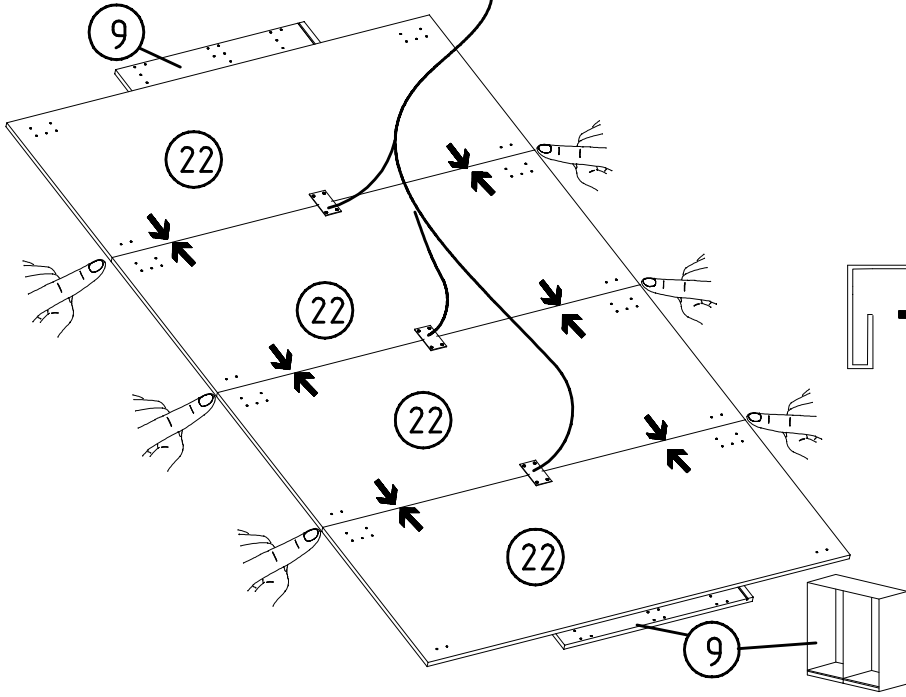
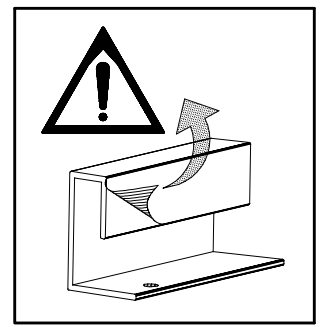
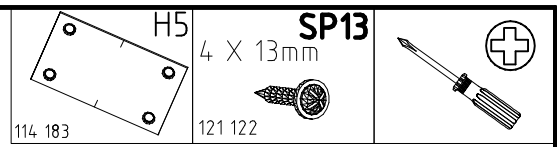
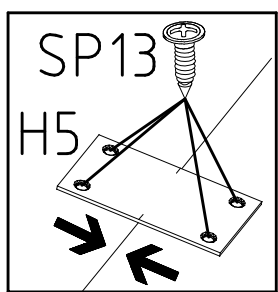
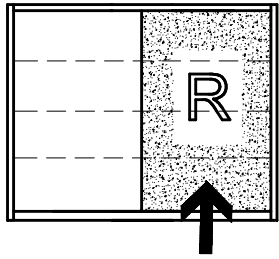


1x FPN 1316/1760 2204/2648/3092/3536		 2x	 2x	 2x	SP13 4 X 13mm 76x 121 122  G24 3,5 x 22 mm 8x  121 004 GH13 M4 x 13 mm 6x  121 xxx G4.3 M4 x 10 mm 6x  121 xxx
	 1x	 2x	 2x		
	 1x	 1x	 24x		
	 2x	 1x	 6x		
1x SWT-LP NSP 1316/1760 2204/2648/3092/3536					

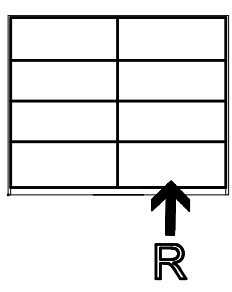
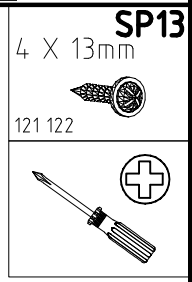
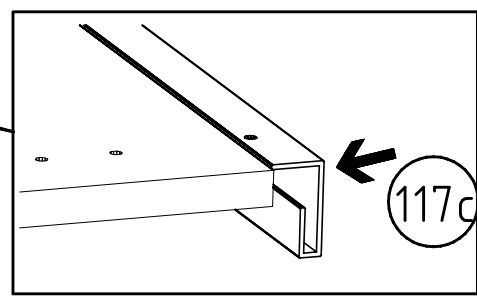
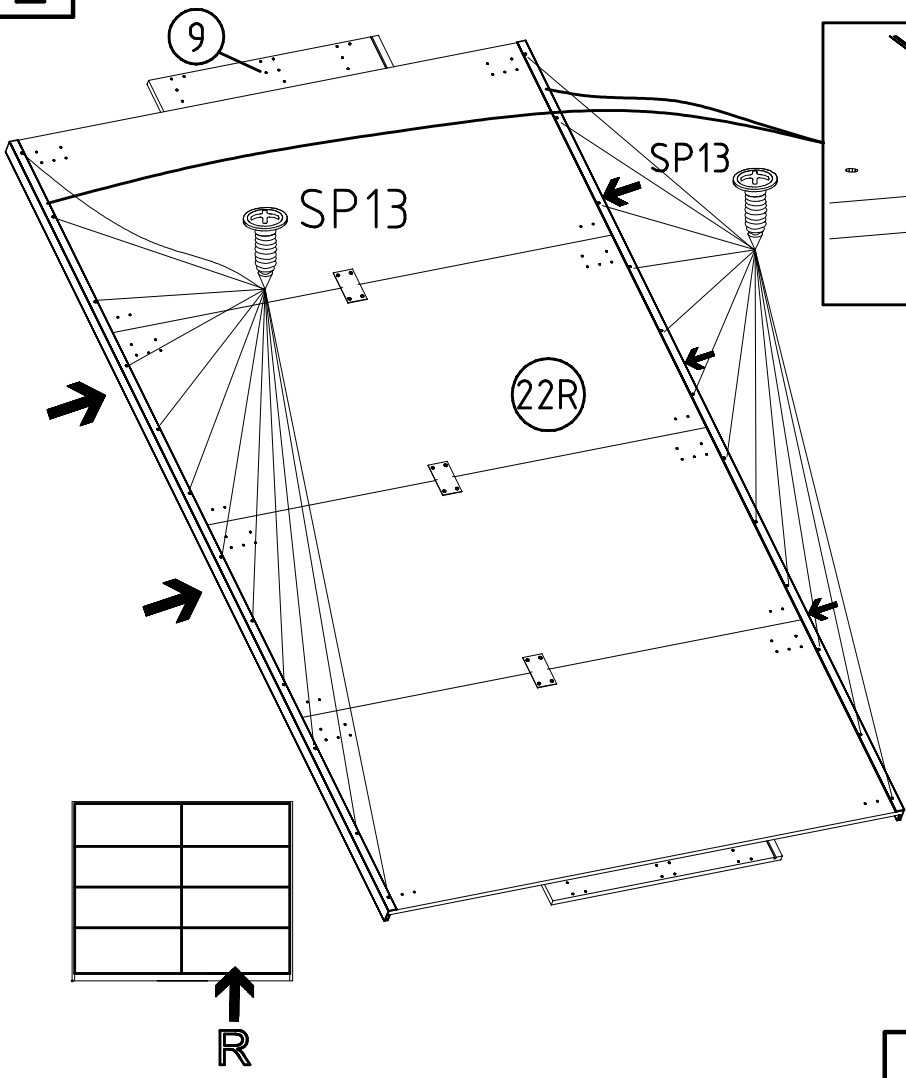
 20x 111 102	 12x M6 x 11 mm 121 181	 12x 111 610	 3x 870mm	 16x 3,5 x 35 mm 121 375	 1x 111 052
 12x 111 103	 12x 111 174	 6x 111 001	 18x 112 4 02 3,5 x 15 mm 121 370	 12x 121 122	 1x 4 X 13mm 121 122
					 4x



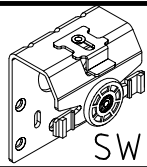
1



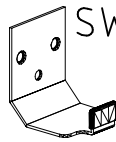
2



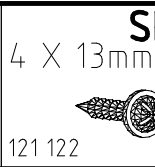
3



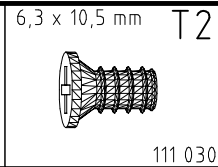
SWT 1



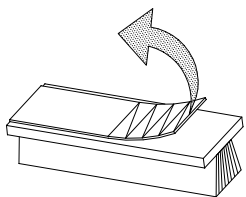
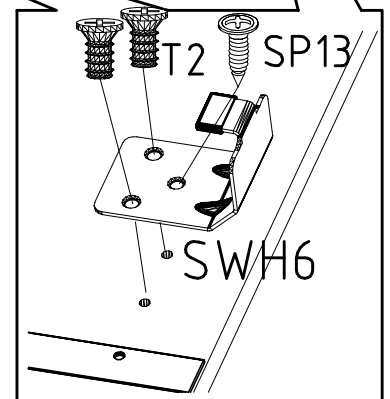
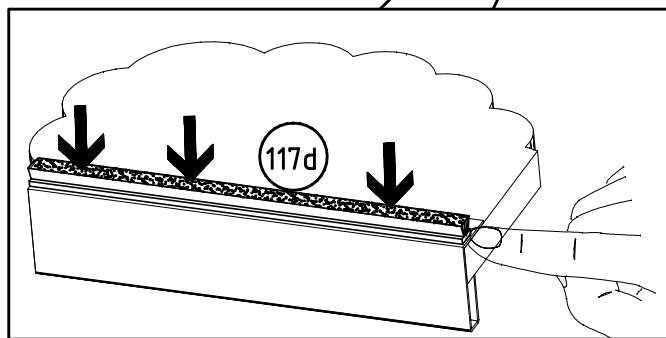
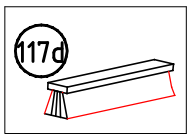
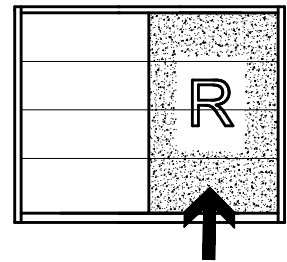
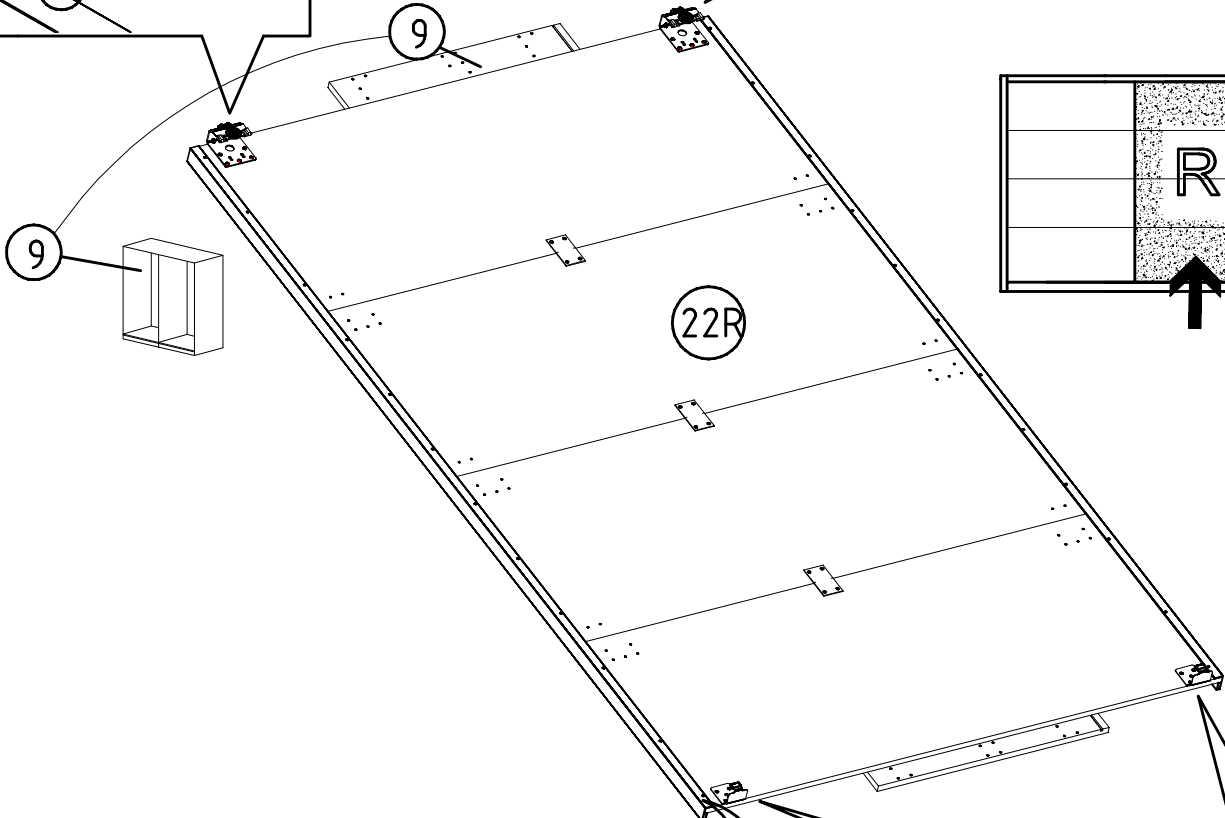
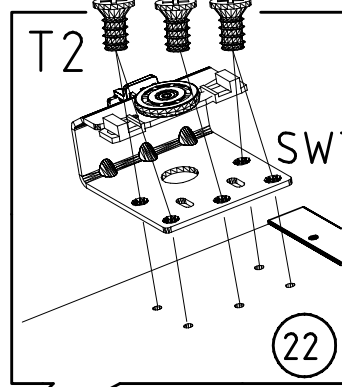
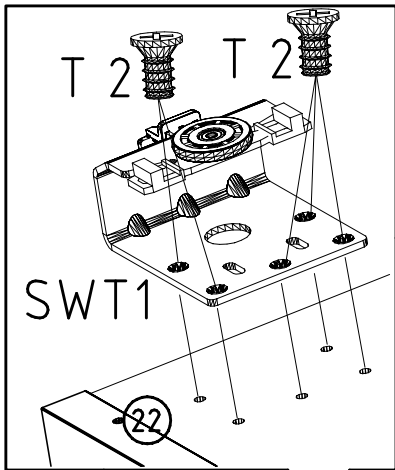
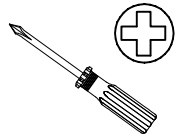
SWH 6



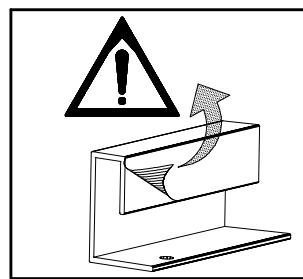
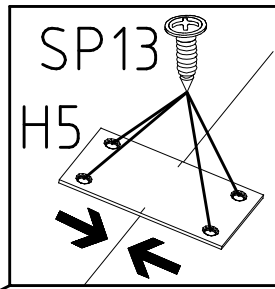
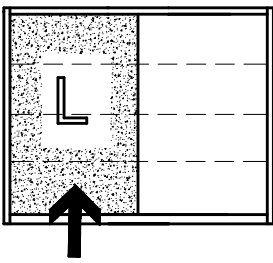
121 122



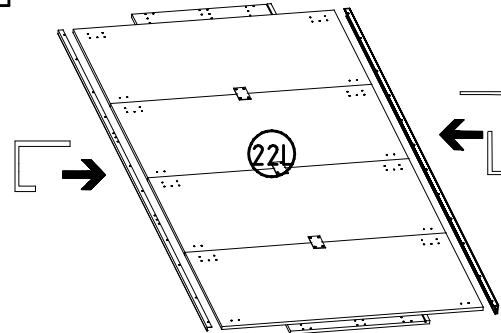
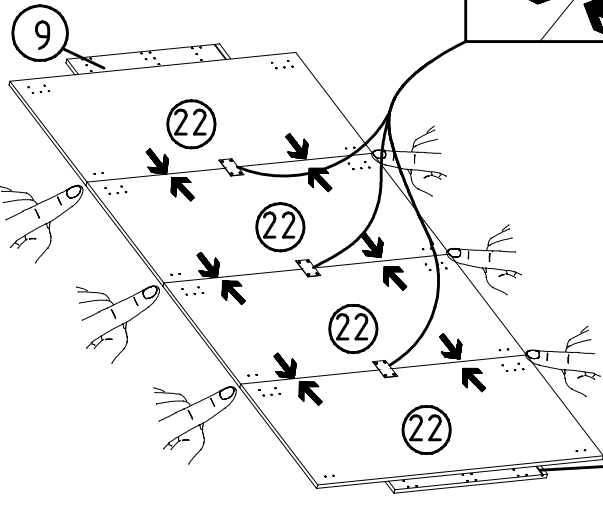
111 030



4

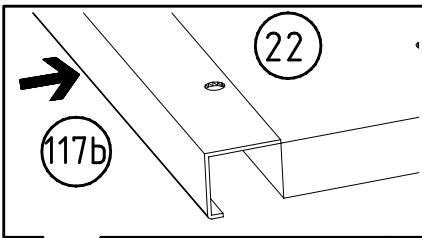


H5 114 183	SP13 4 X 13mm 121 122

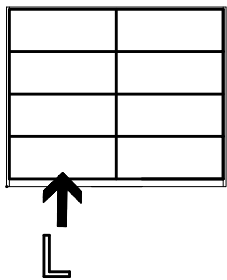
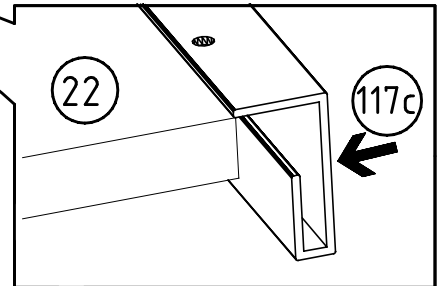
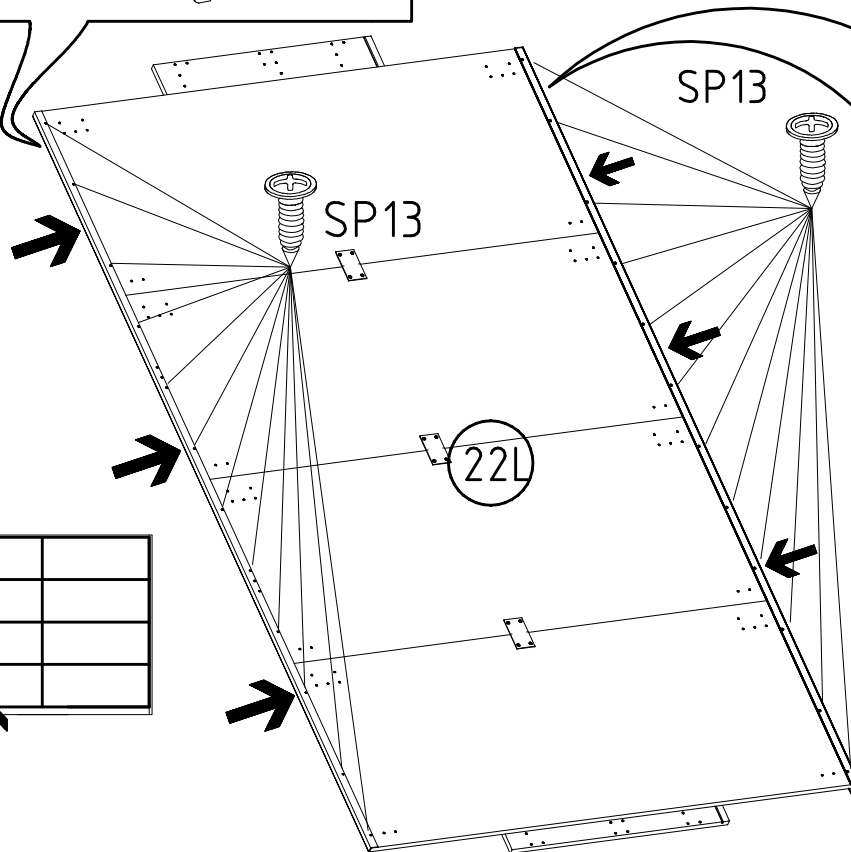


1x (117c)	1x (117b)

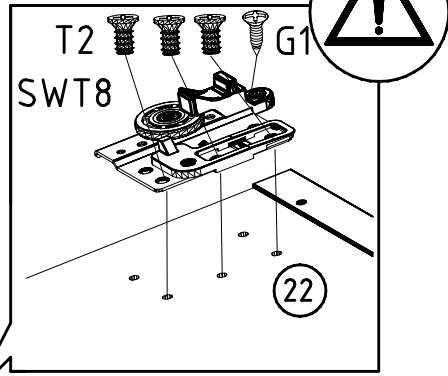
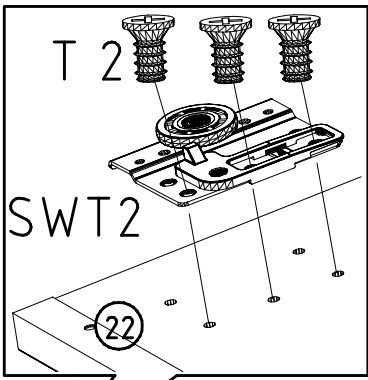
5

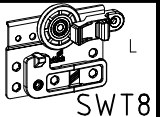
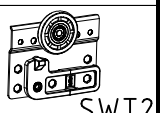
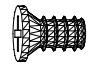
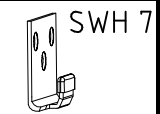
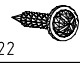
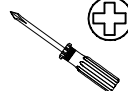


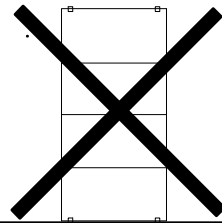
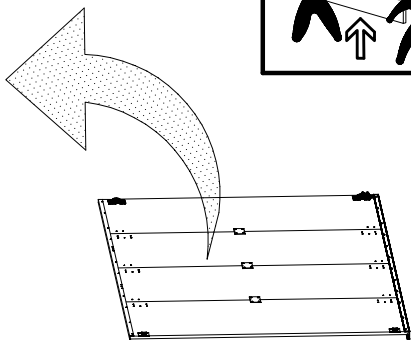
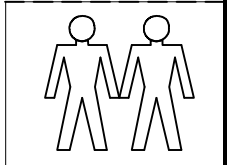
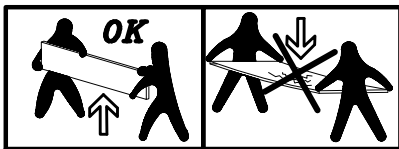
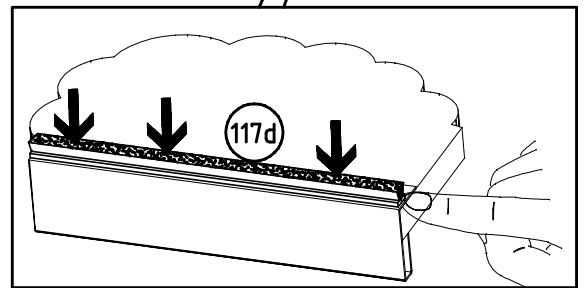
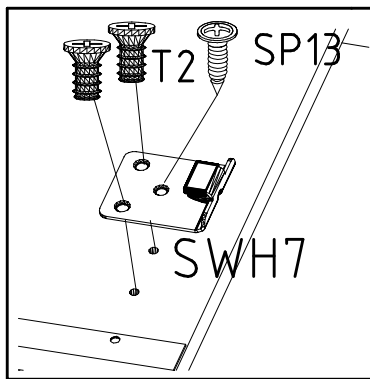
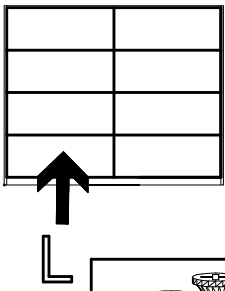
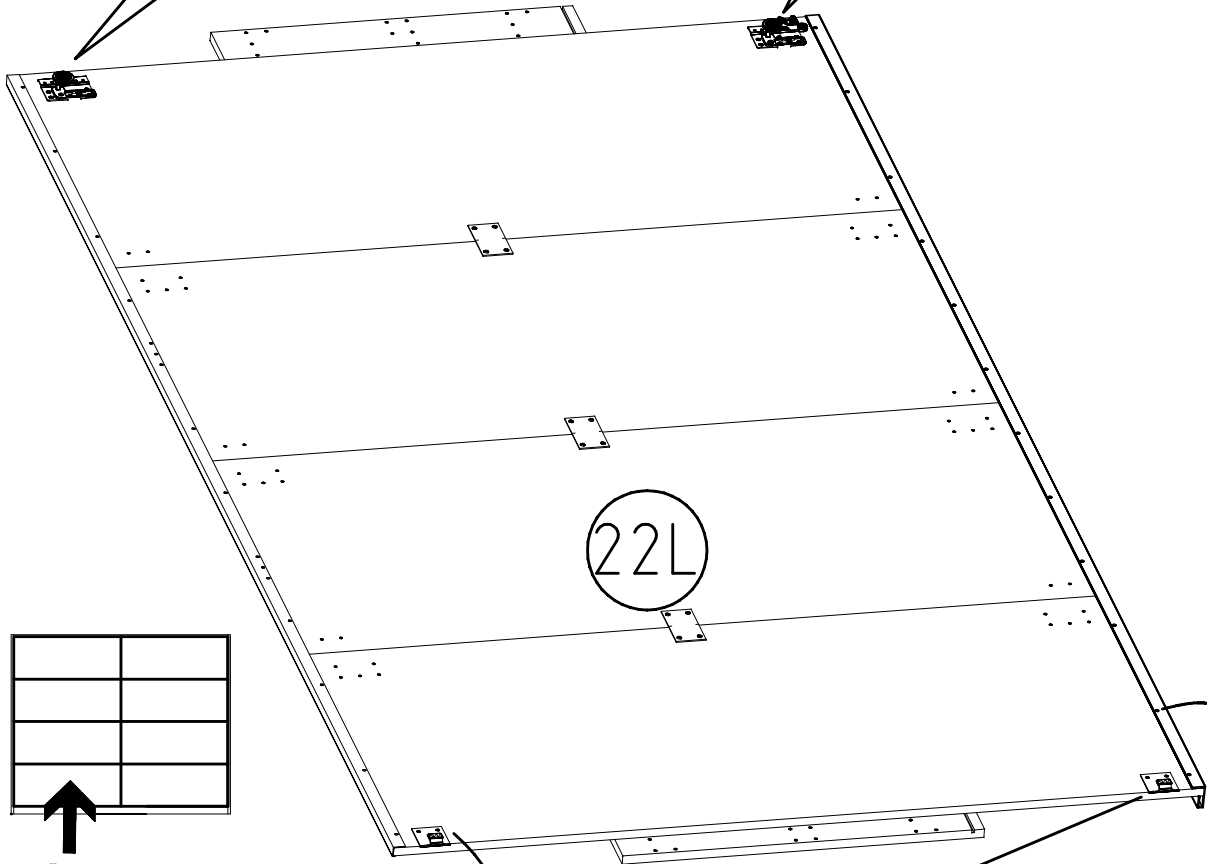
SP13 4 X 13mm 121 122	



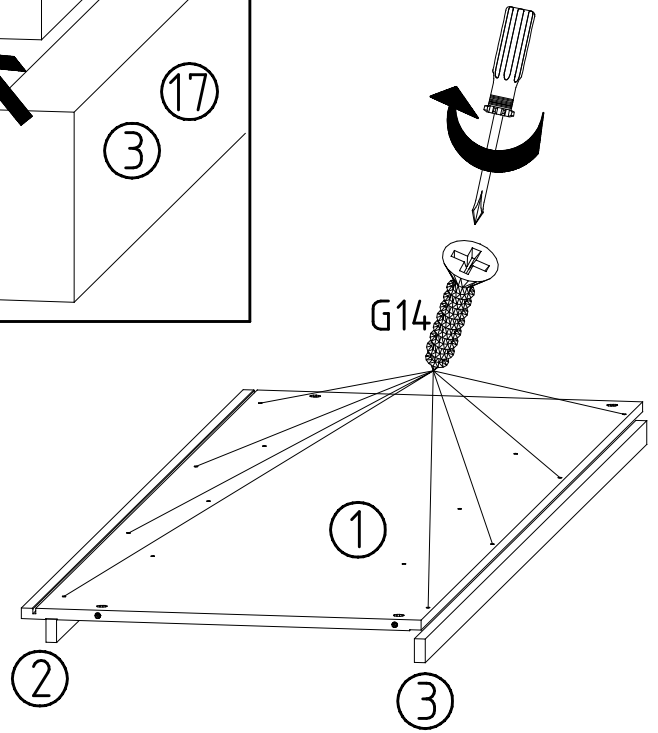
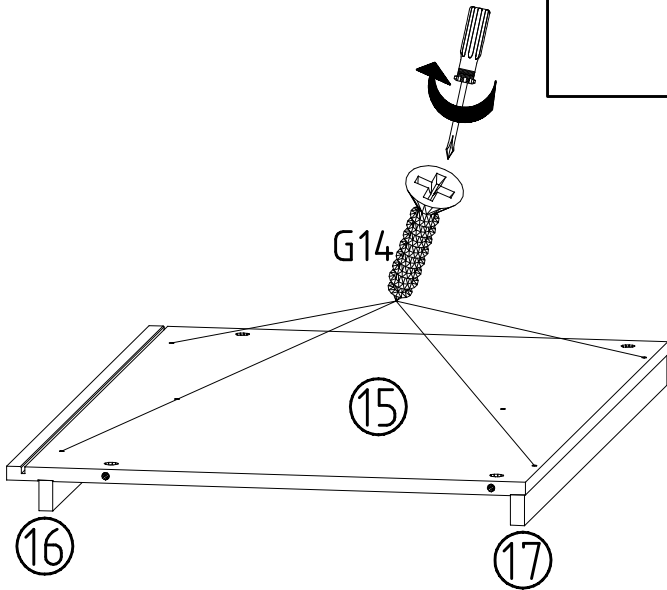
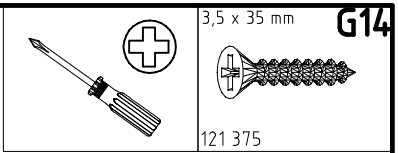
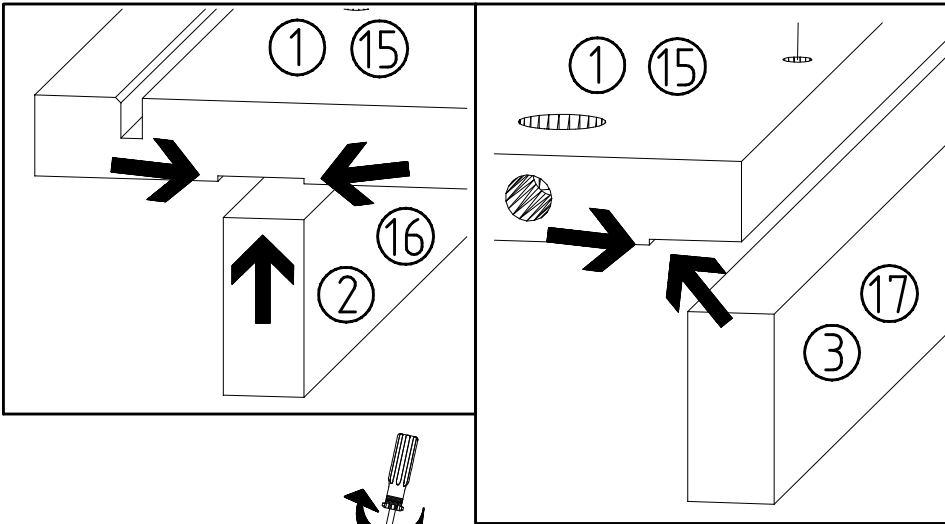
6



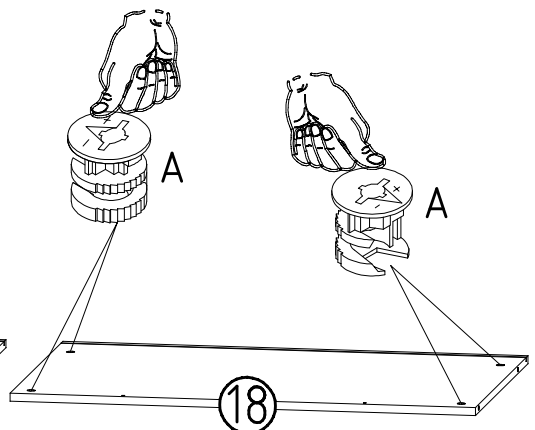
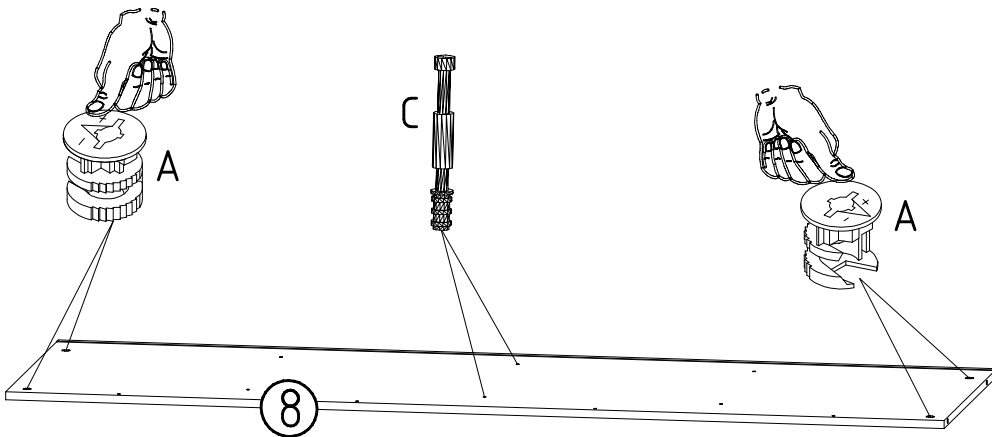
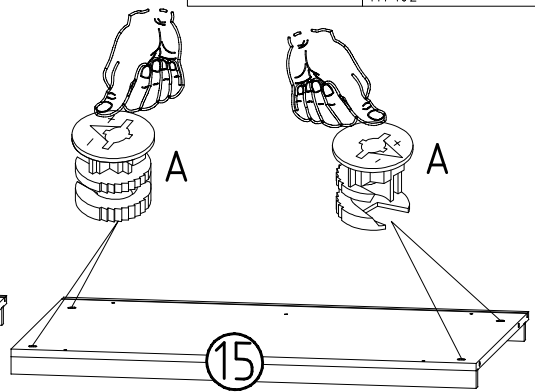
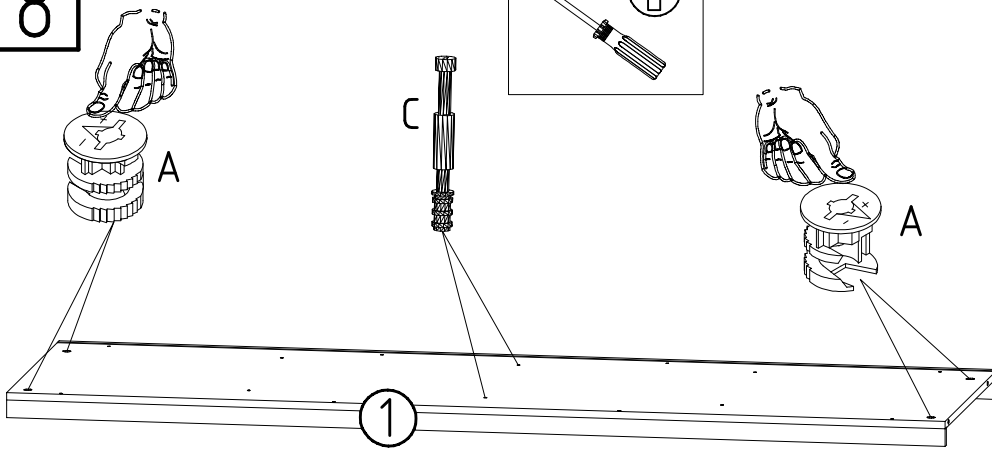
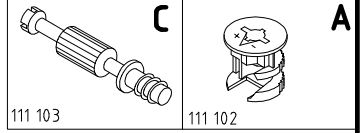
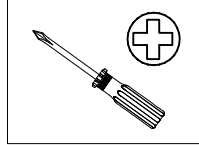
-  SWT8
-  SWT2
- 6,3 x 10,5 mm T2
-  111 030
-  SWH7
- SP13**
- 4 X 13mm
-  121 122
- 



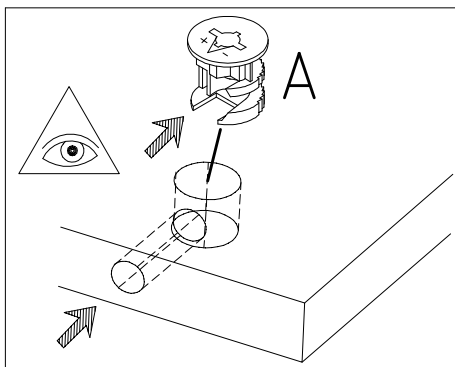
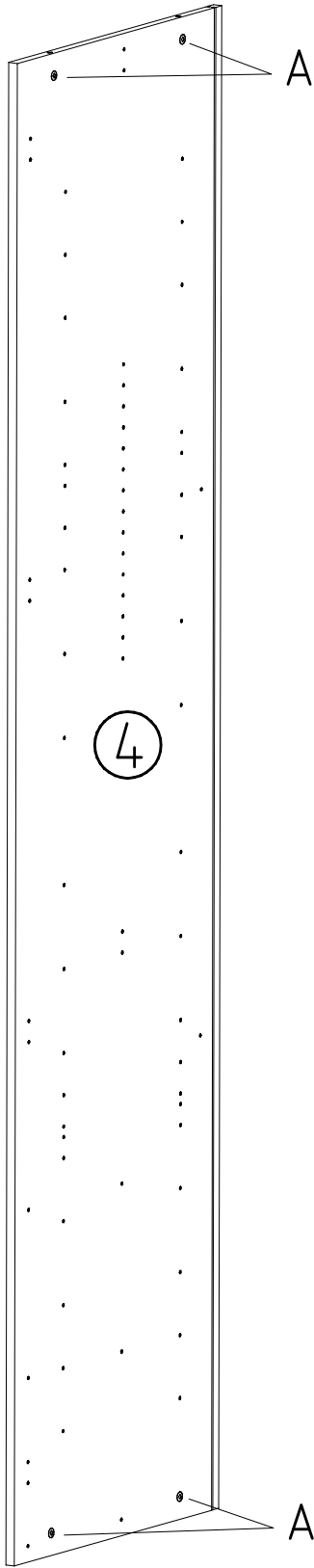
7



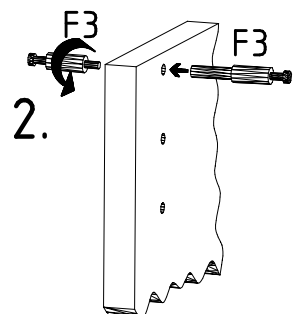
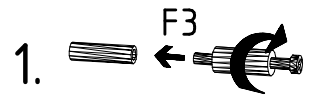
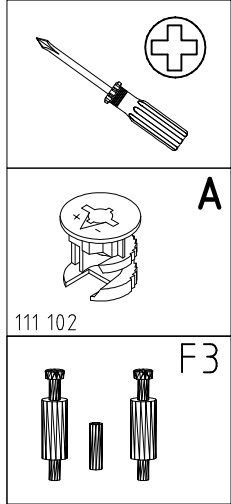
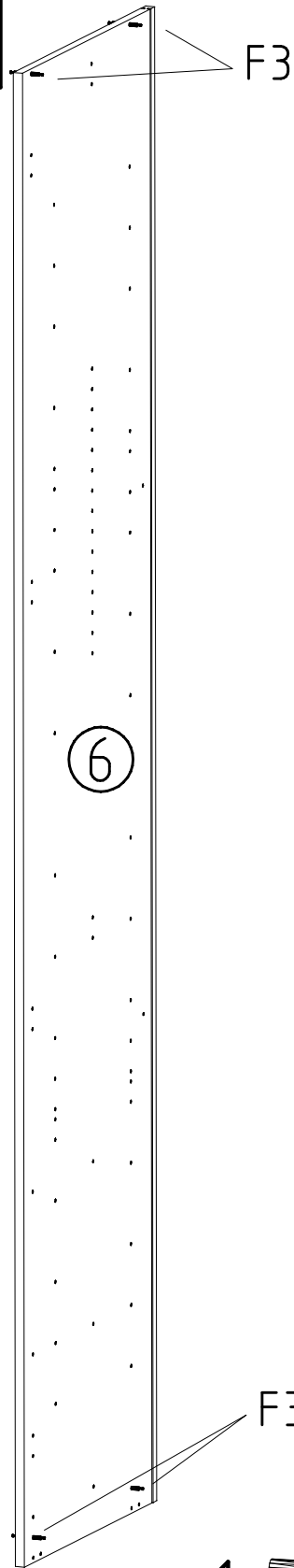
8



9

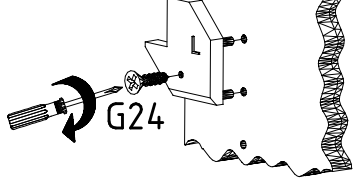


10

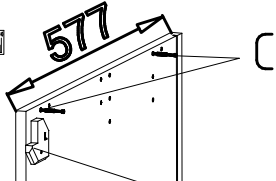
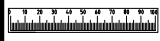
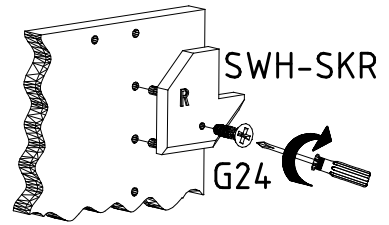


11

SWH-SKL

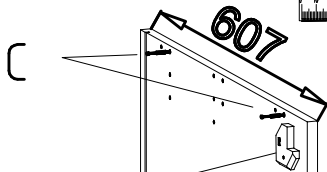
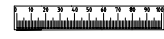
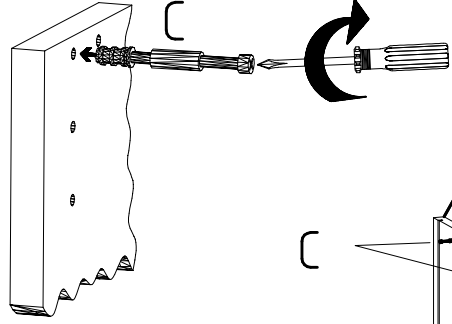


SWH-SKR



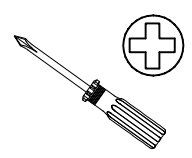
SWH-SKL + G24

9

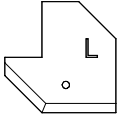


SWH-SKR + G24

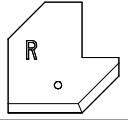
10



SWH-SKL



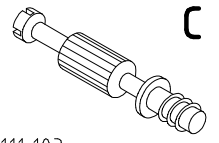
SWH-SKR



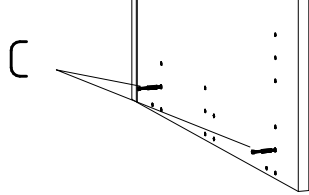
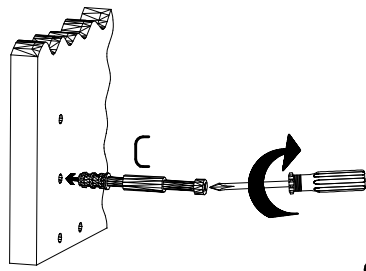
3,5 x 22 mm G24



121 004



111 103

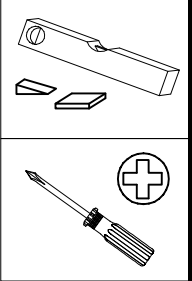
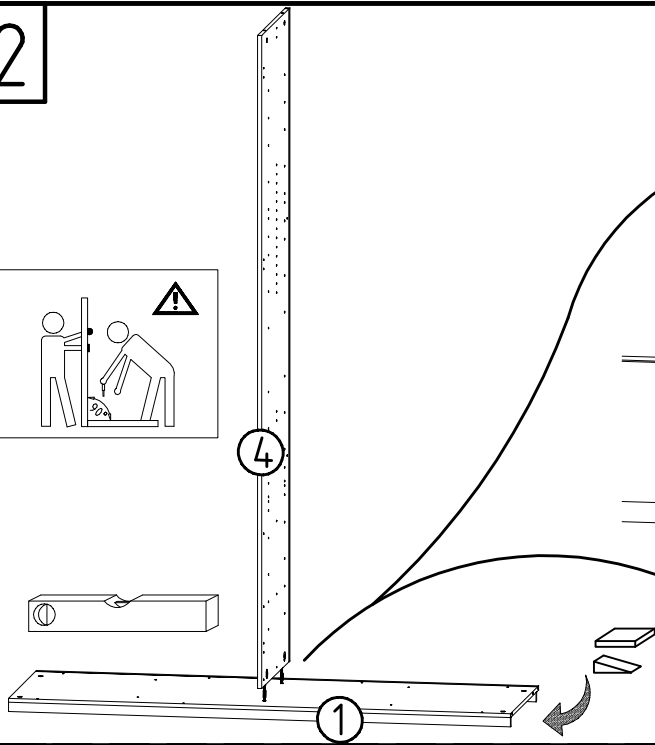
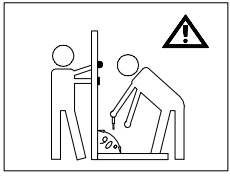


980895

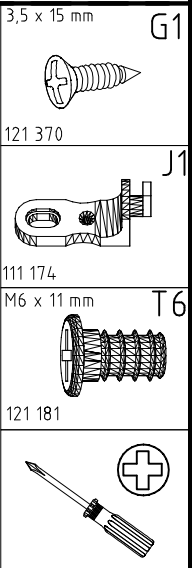
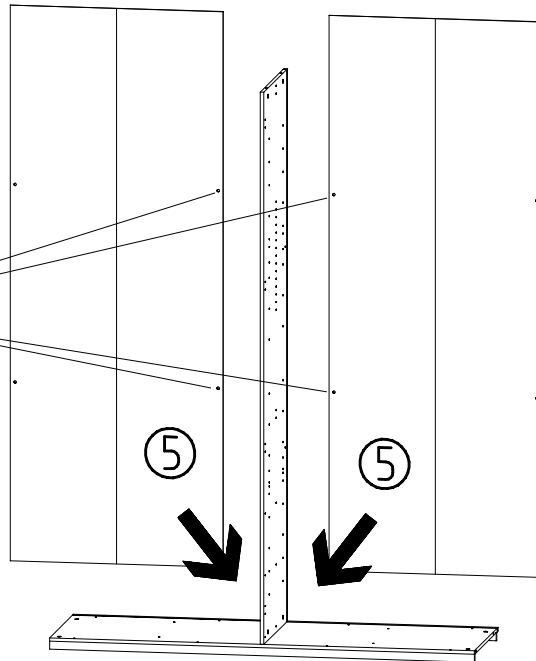
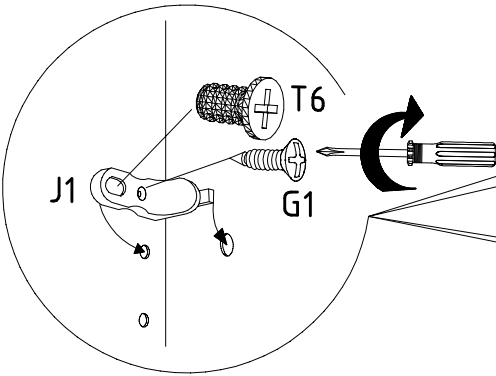
30.07.18 / -

07 18 10/16

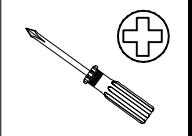
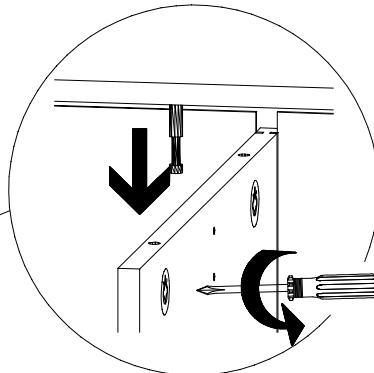
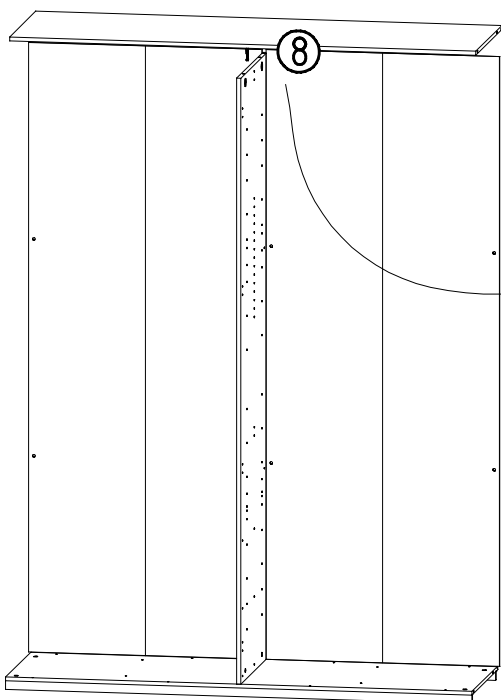
12



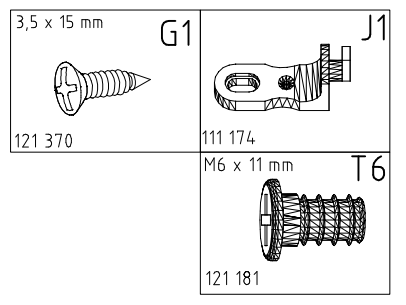
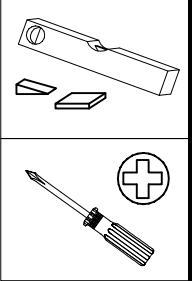
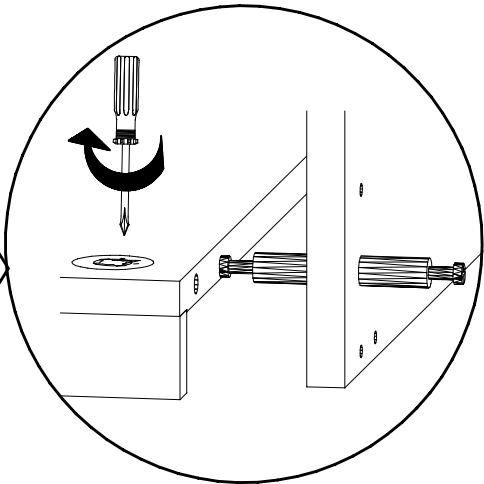
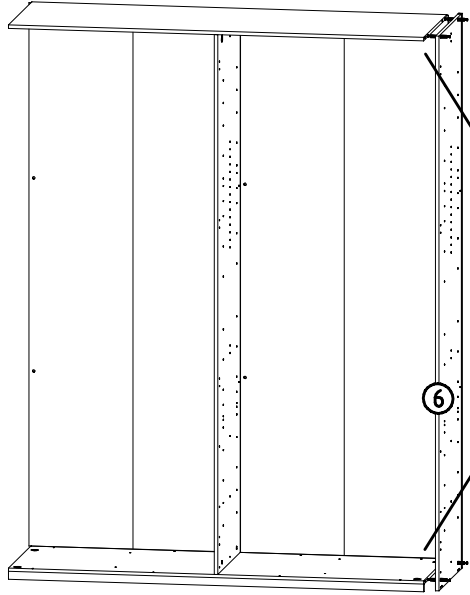
13



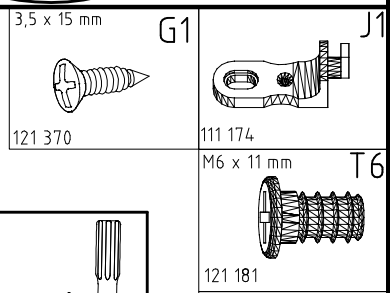
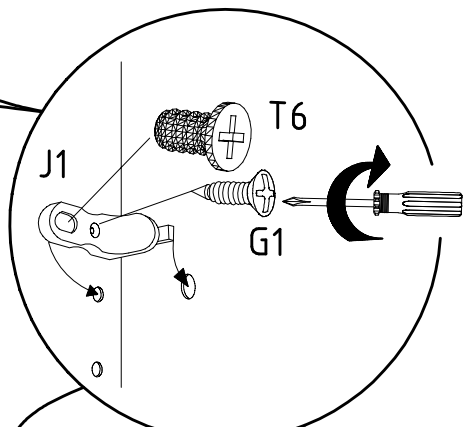
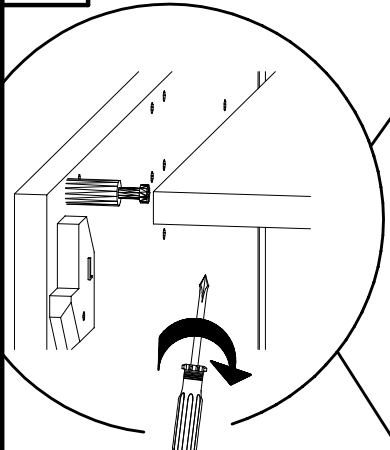
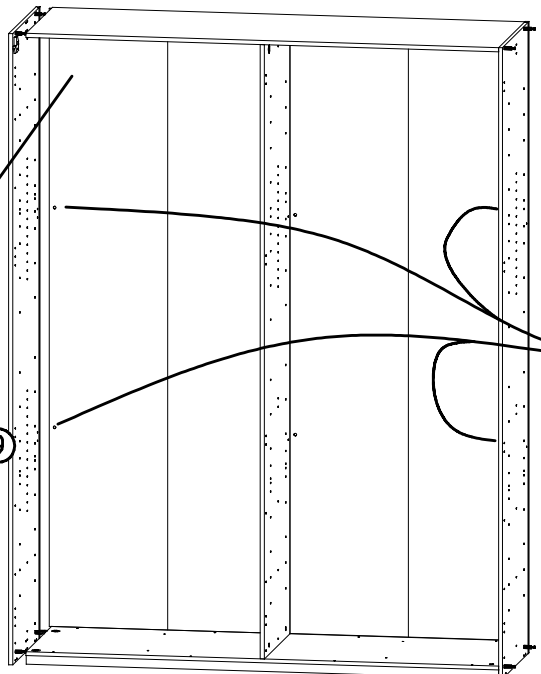
14



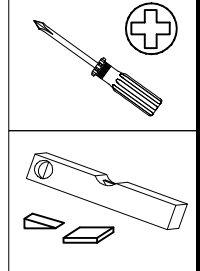
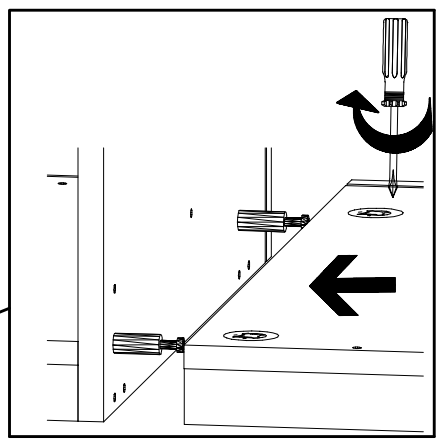
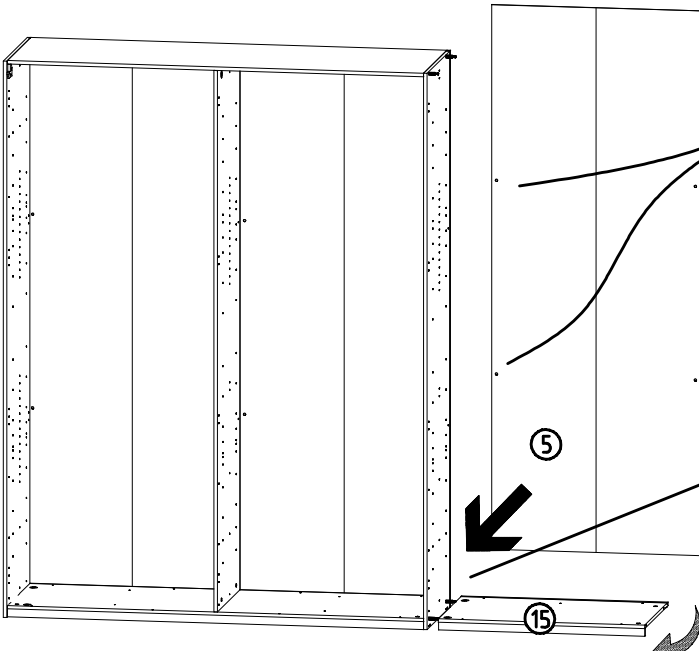
15



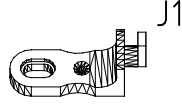
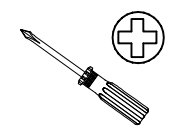
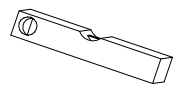
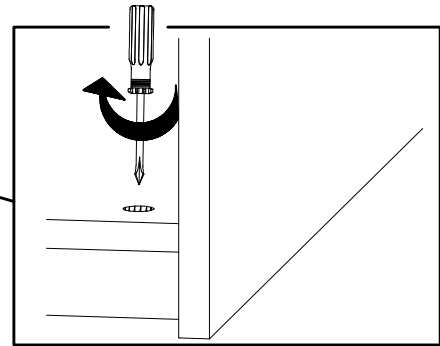
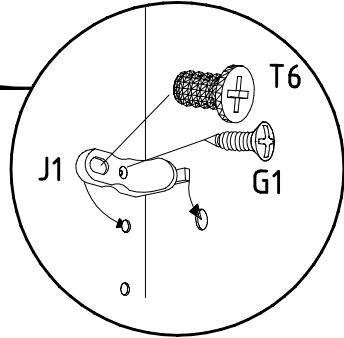
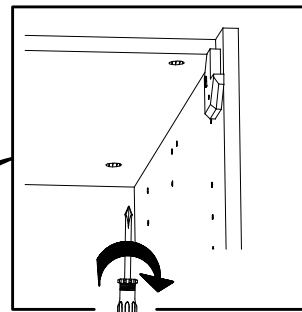
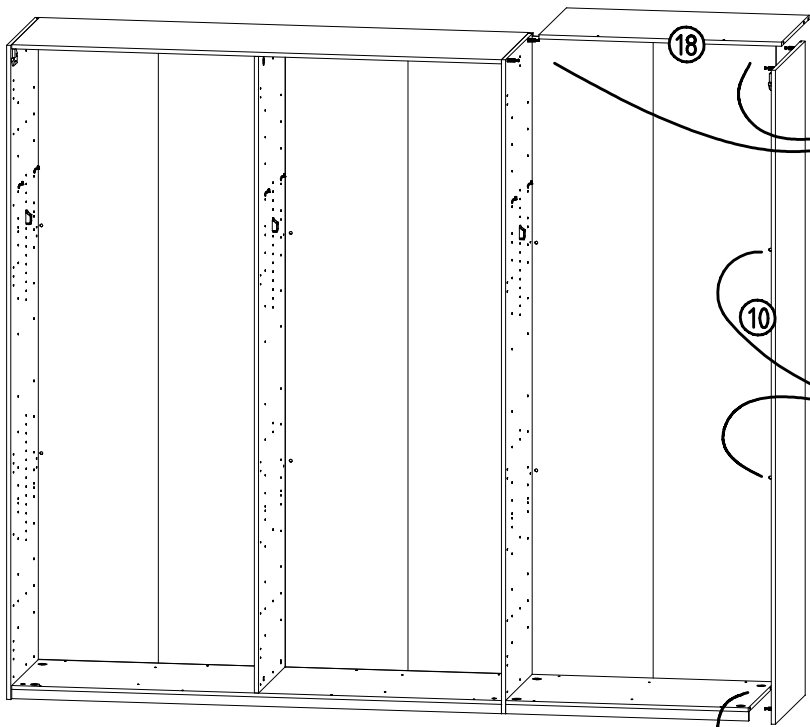
16



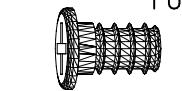
17



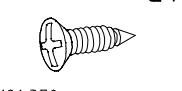
18



111 174
M6 x 11 mm

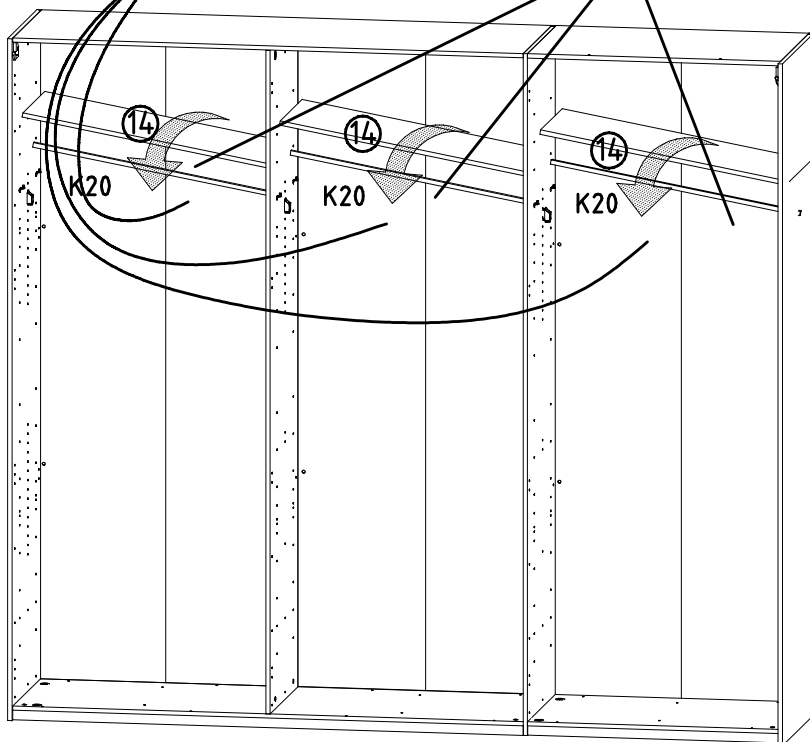
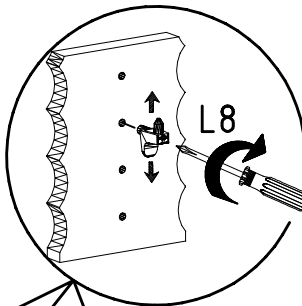
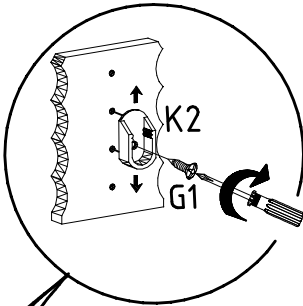


121 181
3,5 x 15 mm

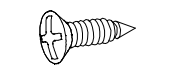


121 370

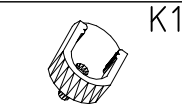
19



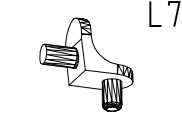
3,5 x 15 mm



121 370

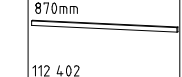


117 001

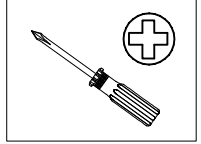


111 610

K20



870mm
112 402

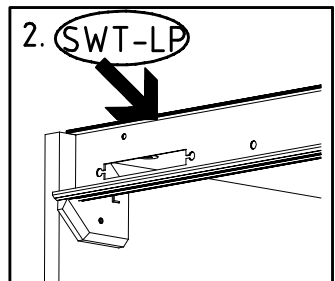
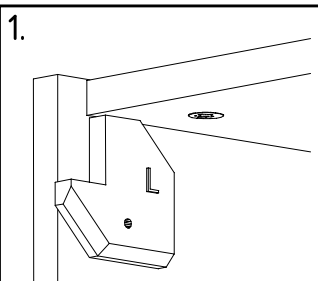


980895

30.07.18 / -

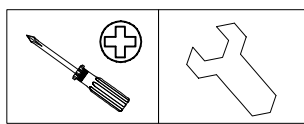
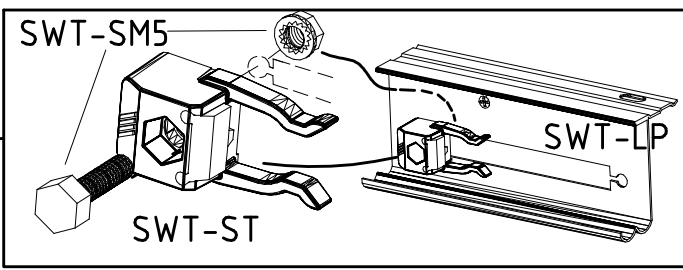
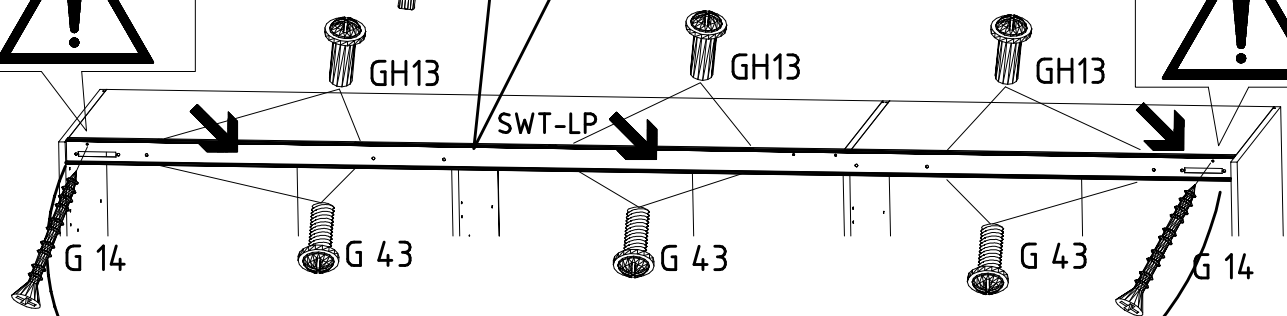
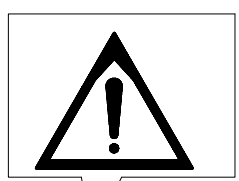
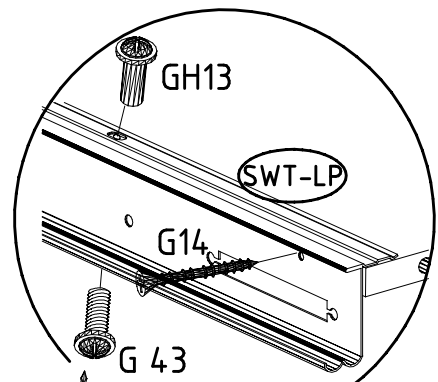
07 18 | 13/16

20

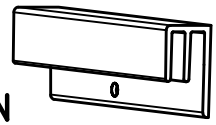
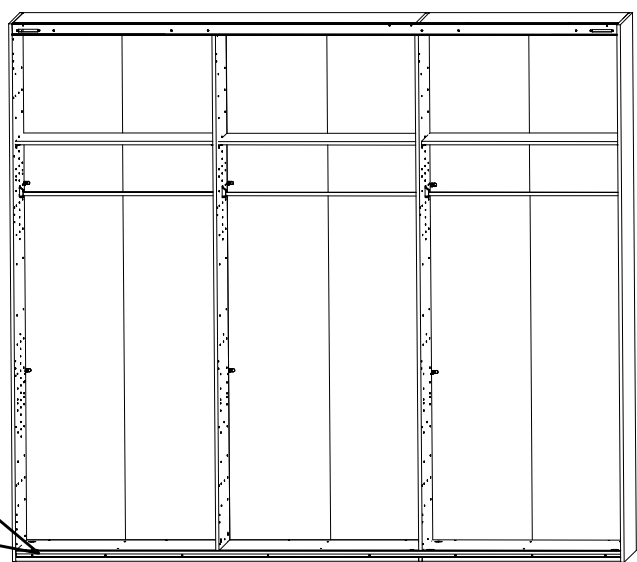
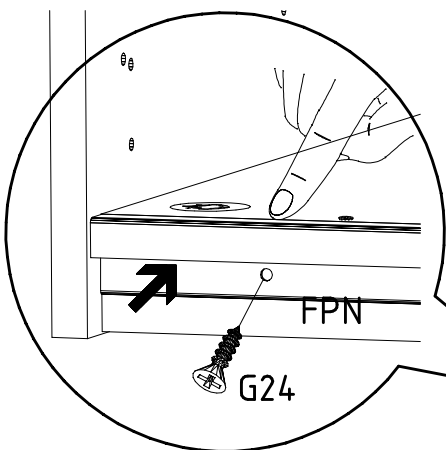


M4 x 10 mm G43 121 xxx	M4 x 13 mm GH13 121 xxx	3,5 x 35 mm G14 121 375	SWT-ST 	 SWT-SM5
------------------------------	-------------------------------	-------------------------------	------------	-------------

SWT-LP NSP
1316/1760
2204/2648/3092/3536



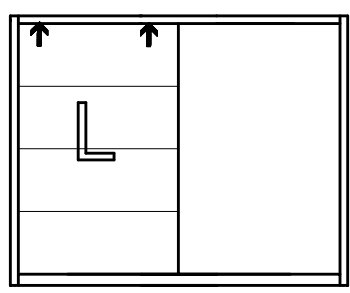
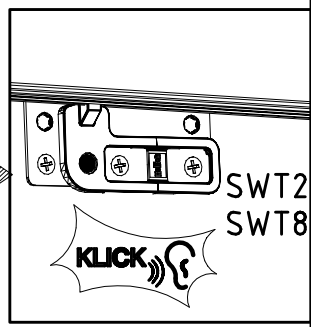
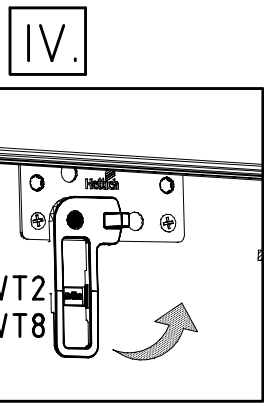
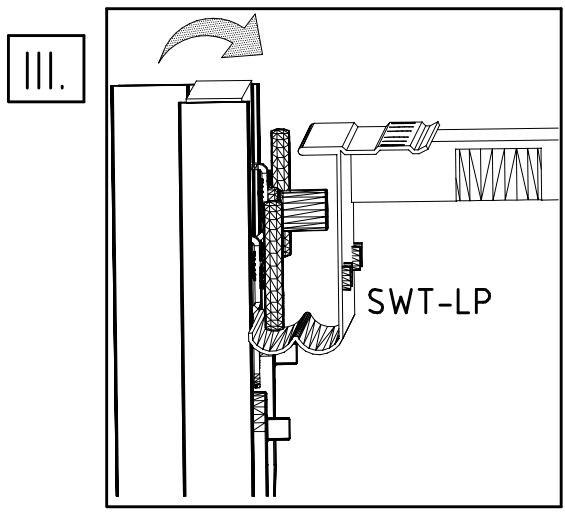
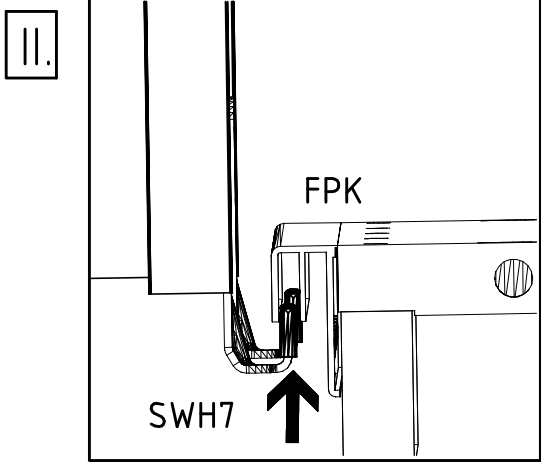
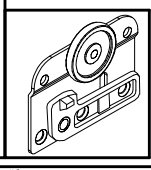
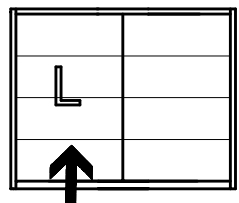
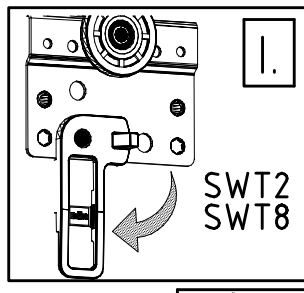
21



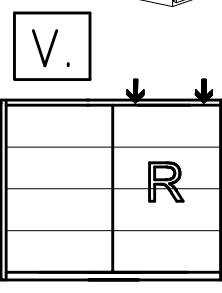
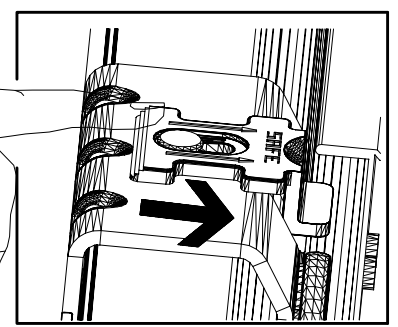
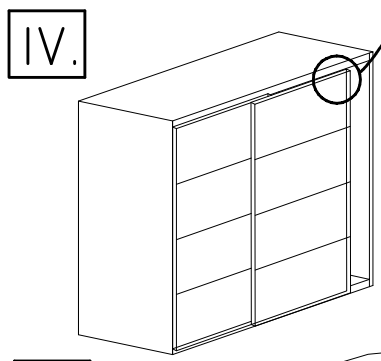
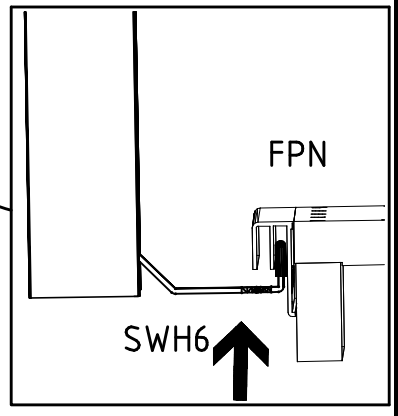
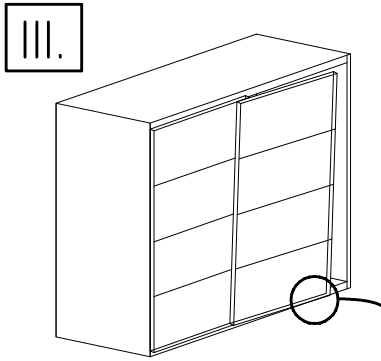
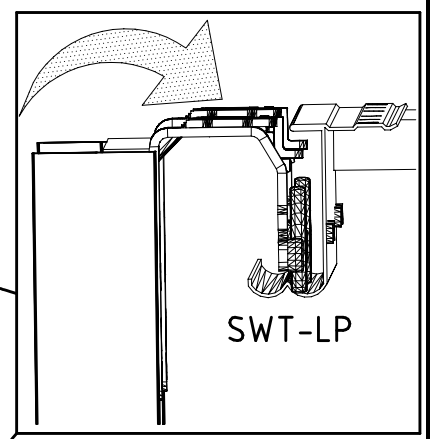
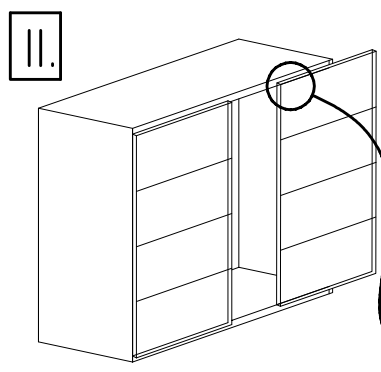
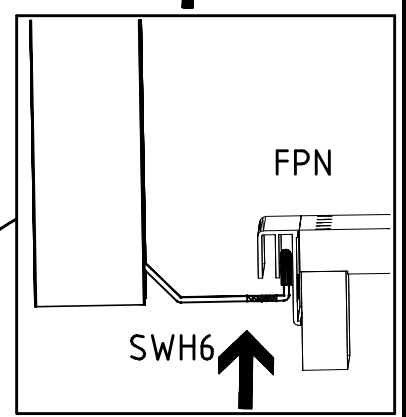
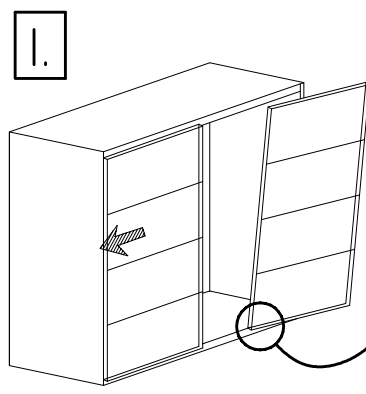
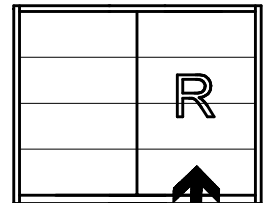
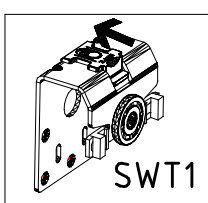
FPN
1316/1760
2204/2648/3092/3536

3,5 x 22 mm G24 121 004

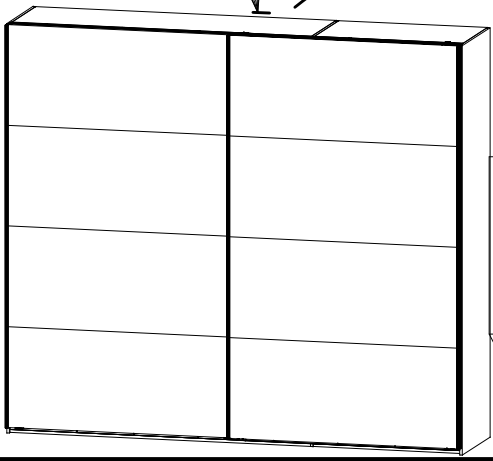
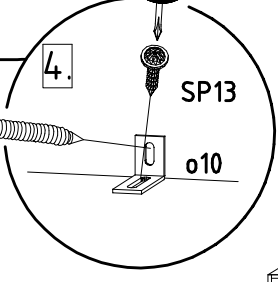
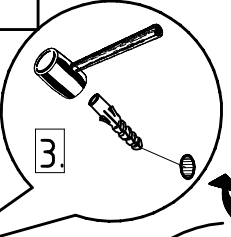
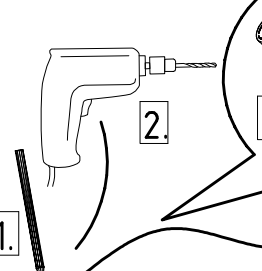
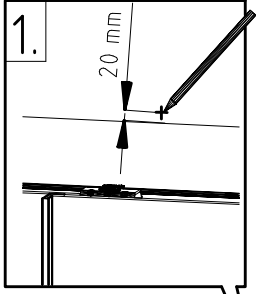
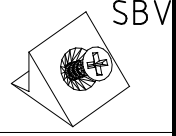
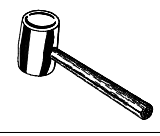
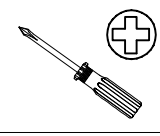
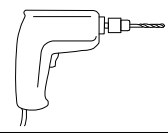
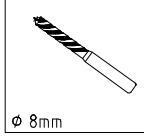
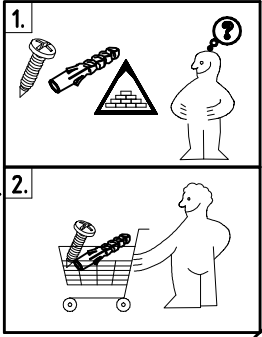
22



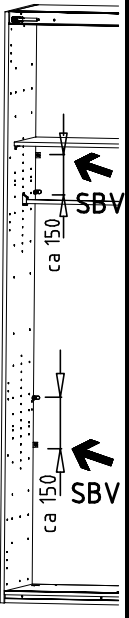
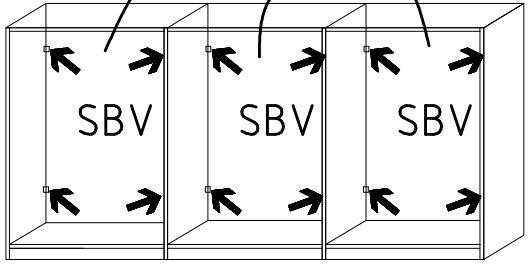
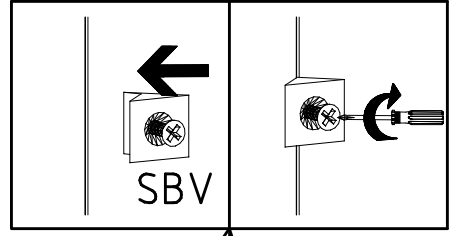
23



24

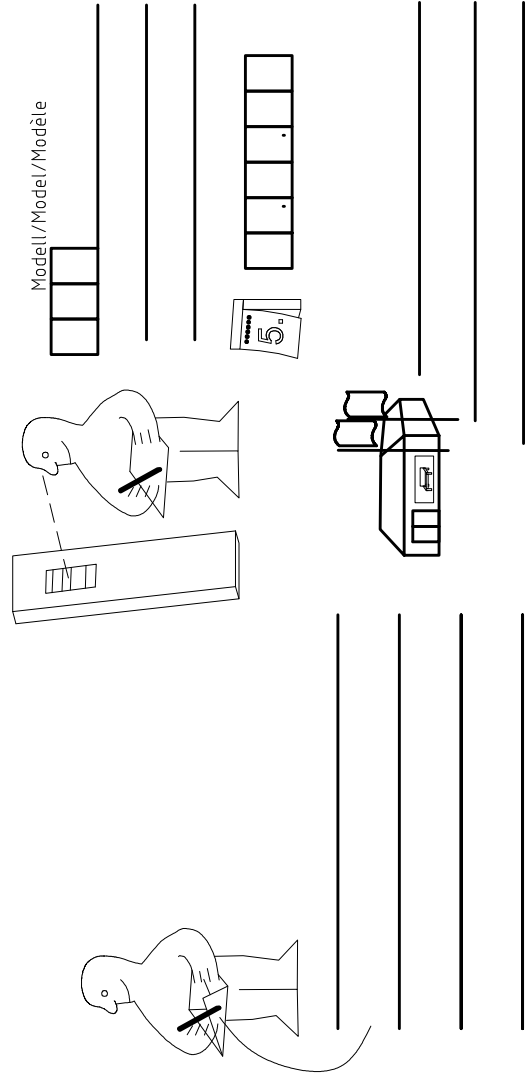
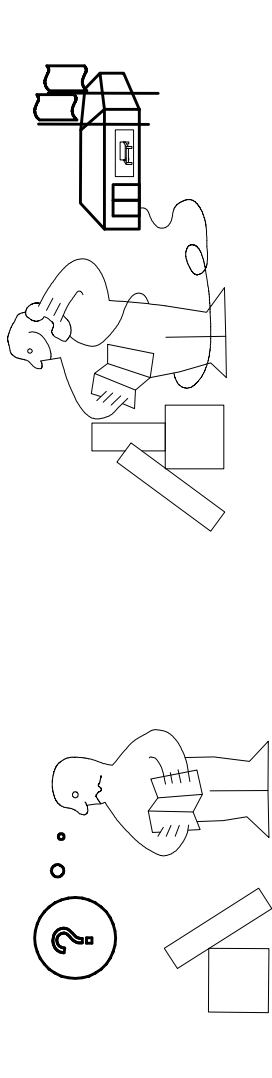


25

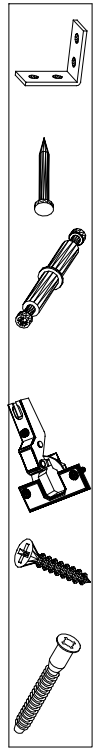
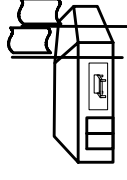
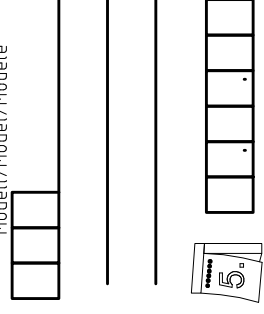


SP13
4 X 13mm
121 122

ø10
111 052



Modell/Model/Modèle



<121 370>	< G 1 >	<4x>

Änderungen die dem technischen Fortschritt geschuldet sind, behalten wir uns vor!
Bei nicht vorschriftsmäßiger und/ oder nicht fachmännischer Montage wird bei Personen- und/ oder Sachschäden keinerlei Haftung übernommen.

made by
WIMEX Wohnbedarf/ Import Export Handels GmbH/ Postfach 14.07/ 49112 Georgsmarienhütte/ Germany