

(D) *Montageanleitung*

(NL) *Handleiding voor de montage*

(TR) *Montaj talimatı*

(FR) *Notice de montage*

(CZ) *Montážní návod*

(HU) *Szerelési útmutató*

(GB) *Assembly instructions*

(PL) *Instrukcja montażu*

(RU) *Инструкция по монтажу*

(IT) *Istruzioni di montaggio*

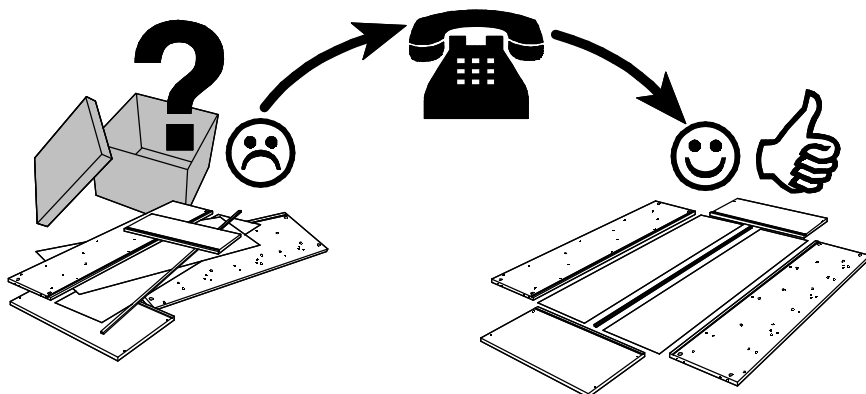
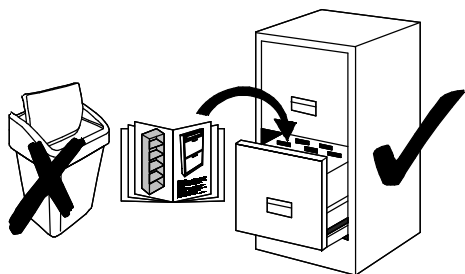
(SK) *Návod na montáž*

(RO) *Instrucțiuni de montaj*

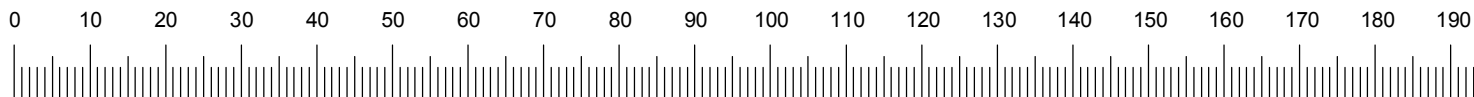
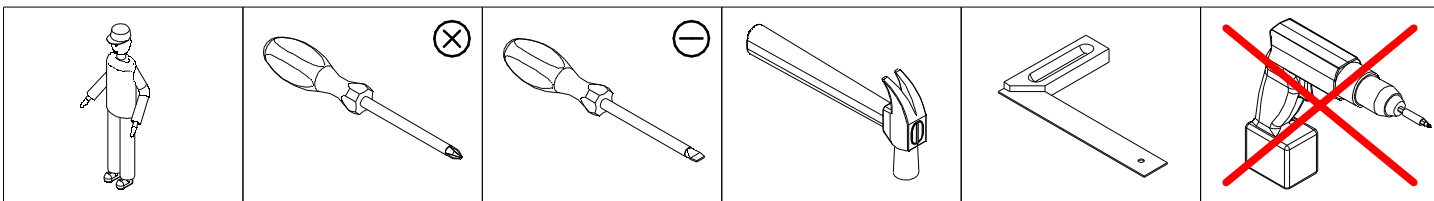
Name • Nom • Nome • Naam • Nazwa • Jméno •
Názov • Név • Denumire • Isim • Название

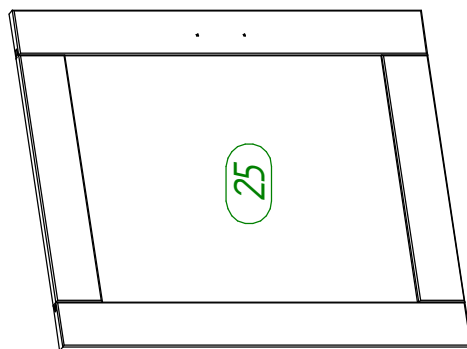
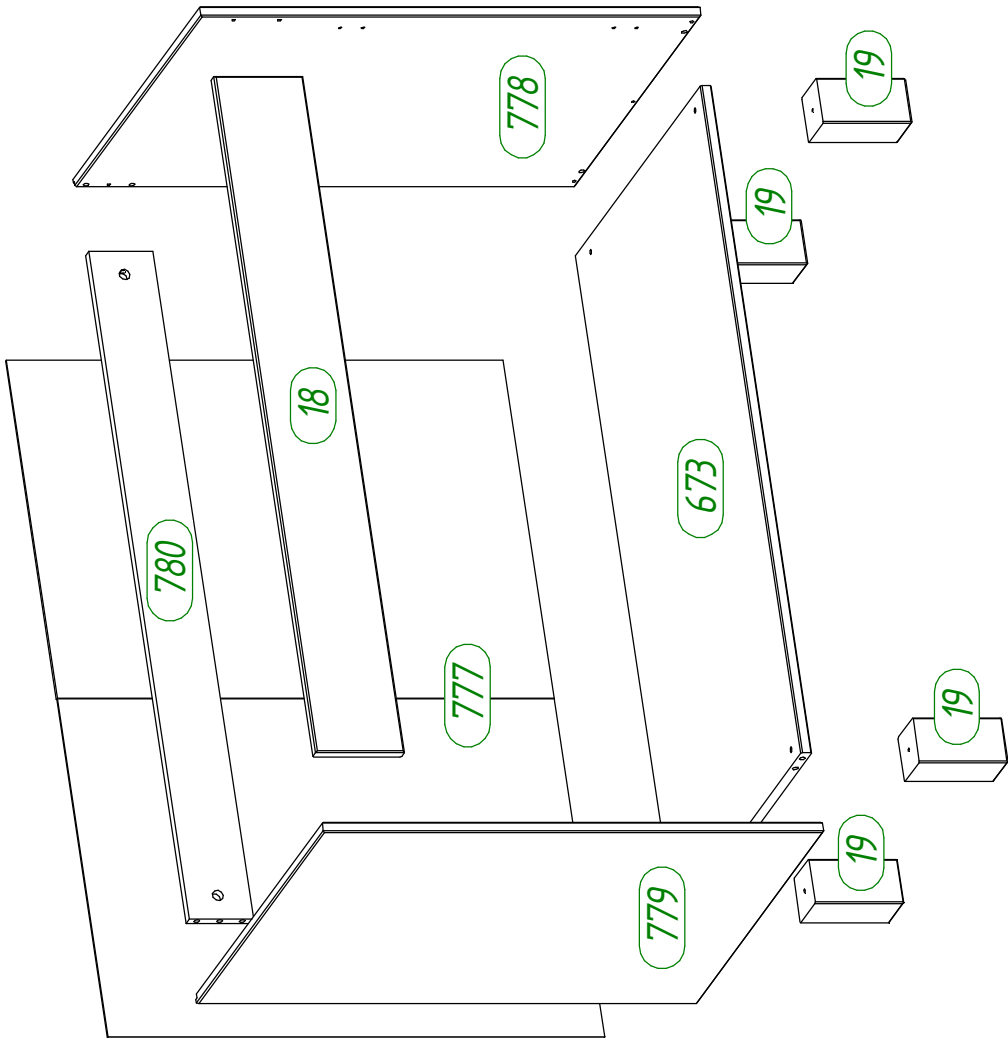
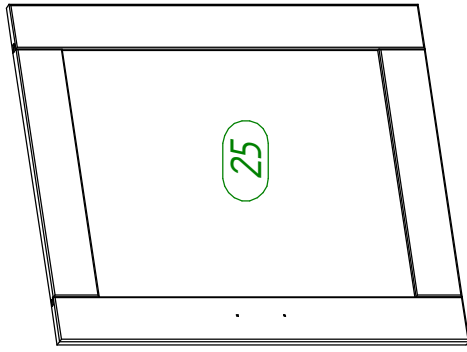
Nr. • No. • N° • Номер • Č • Sz

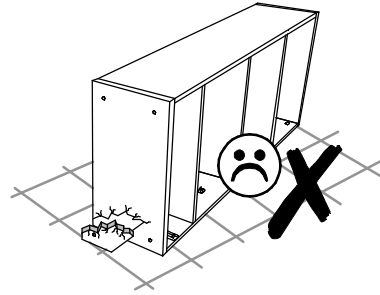
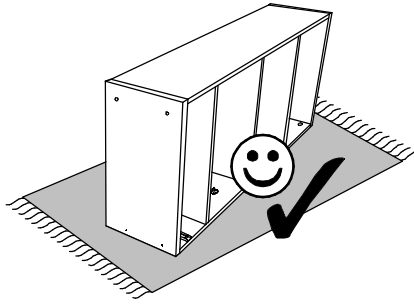
Typ • Type • Tip • Típus • Tipo • Тип



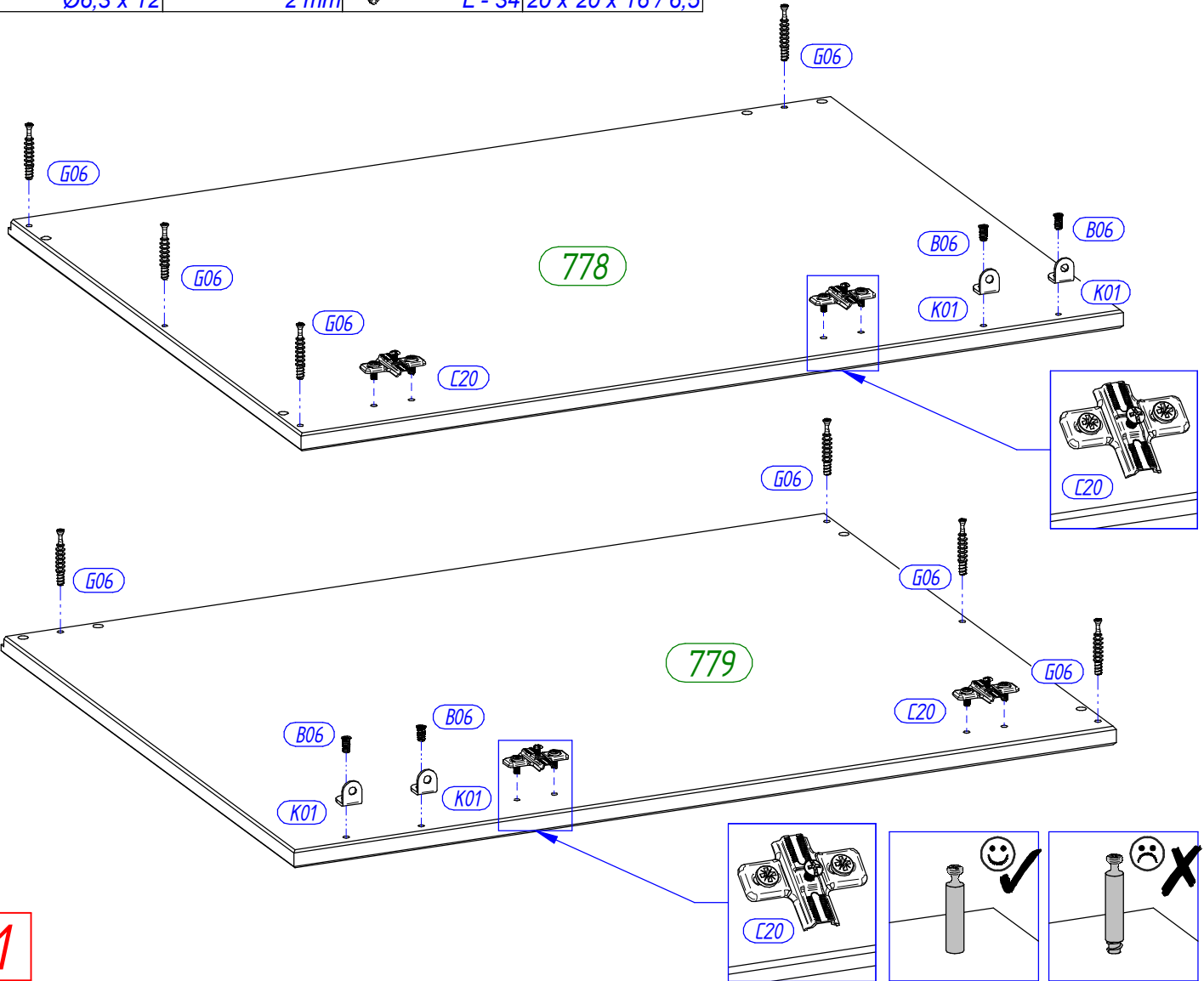
A10 Ø8 x 35 8 x	B06 Ø6,3 x 12 8 x	B52 Ø7 x 50 4 x	C02 fk.9 4 x	C20 2 mm 4 x	E05 Ø3,0 x 12 4 x
E06 Ø3,0 x 12 4 x	E17 Ø3,5 x 15 22 x	F04 4 mm 1 x	F08 45 x 20 x 16 1 x	G02 Ø15 x 11 8 x	G06 L - 34 8 x
I01 Ø1,2 x 20 25 x	K01 20 x 20 x 16 / 6,5 4 x	K07 20 x 20 x 16 / 4,5 6 x	P11 66 mm 2 x	R19 35 x 40 1 x	





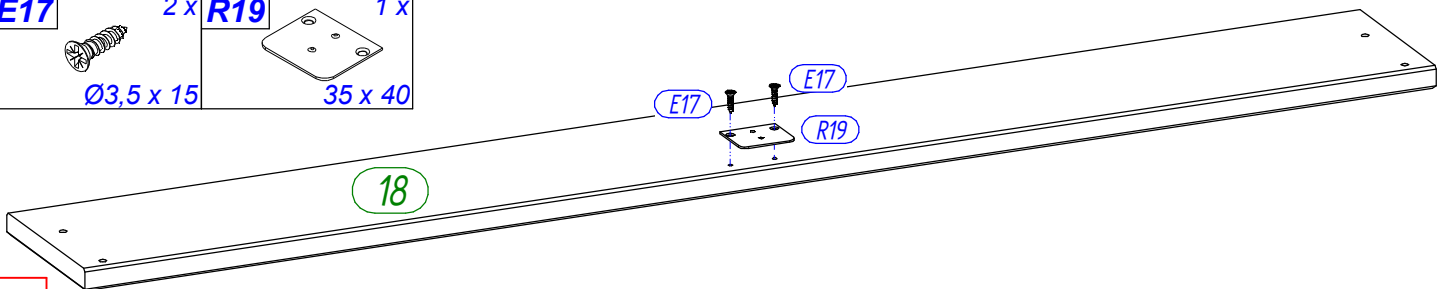


B06	4 x	C20	4 x	G06	8 x	K01	4 x
Ø6,3 x 12		2 mm		L - 34	20 x 20 x 16 / 6,5		

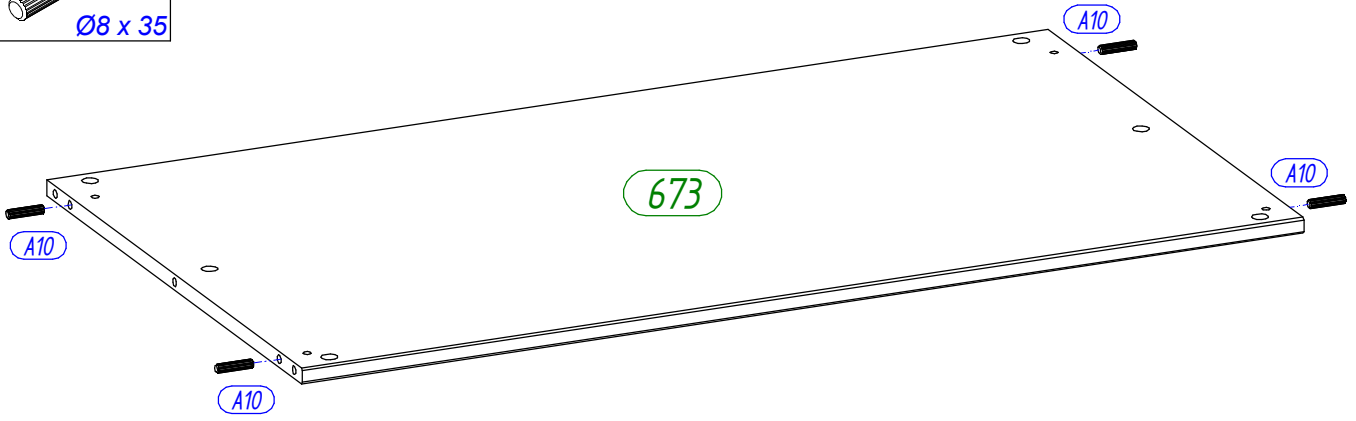
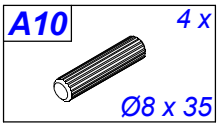


1

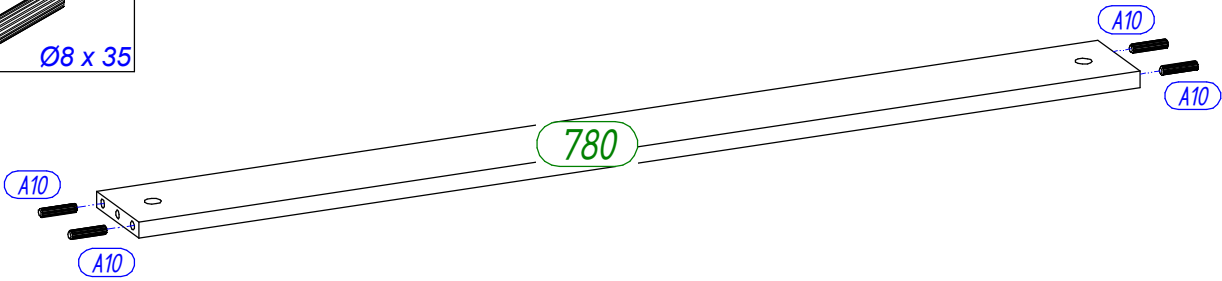
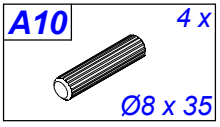
E17	2 x	R19	1 x
Ø3,5 x 15		35 x 40	



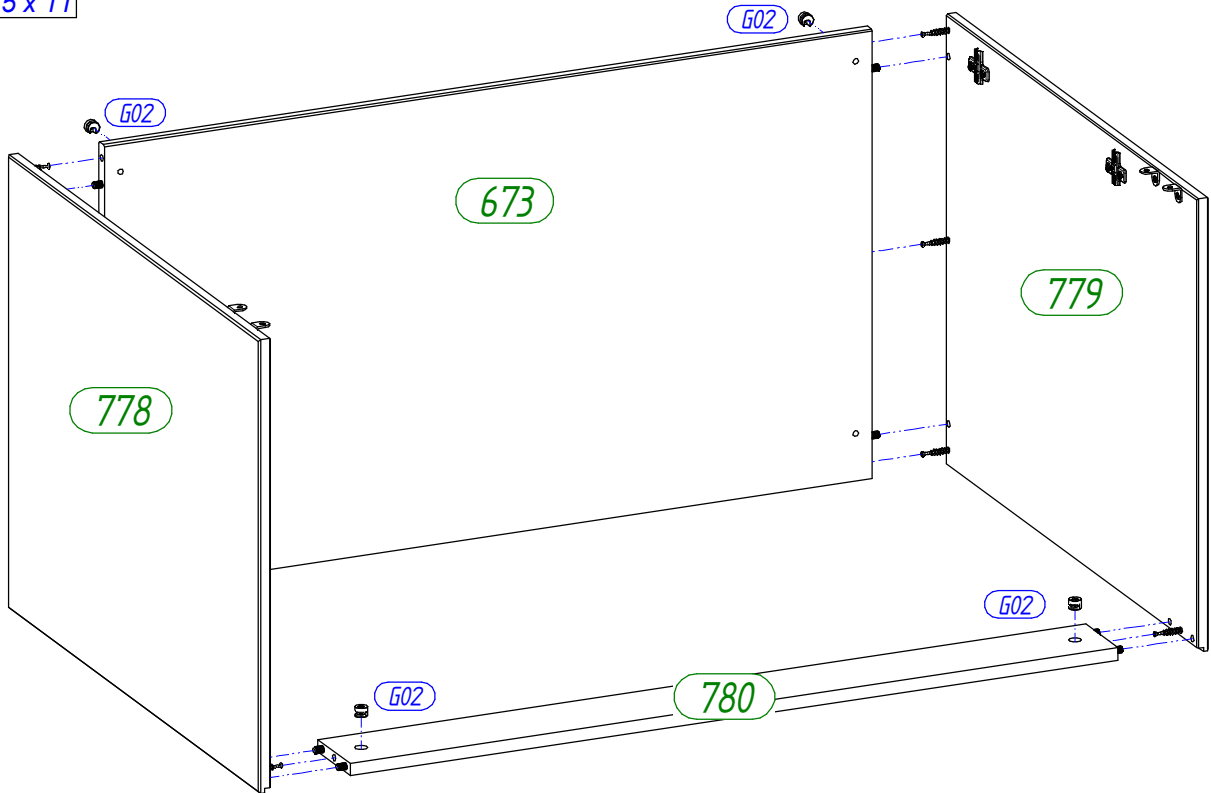
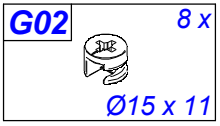
2



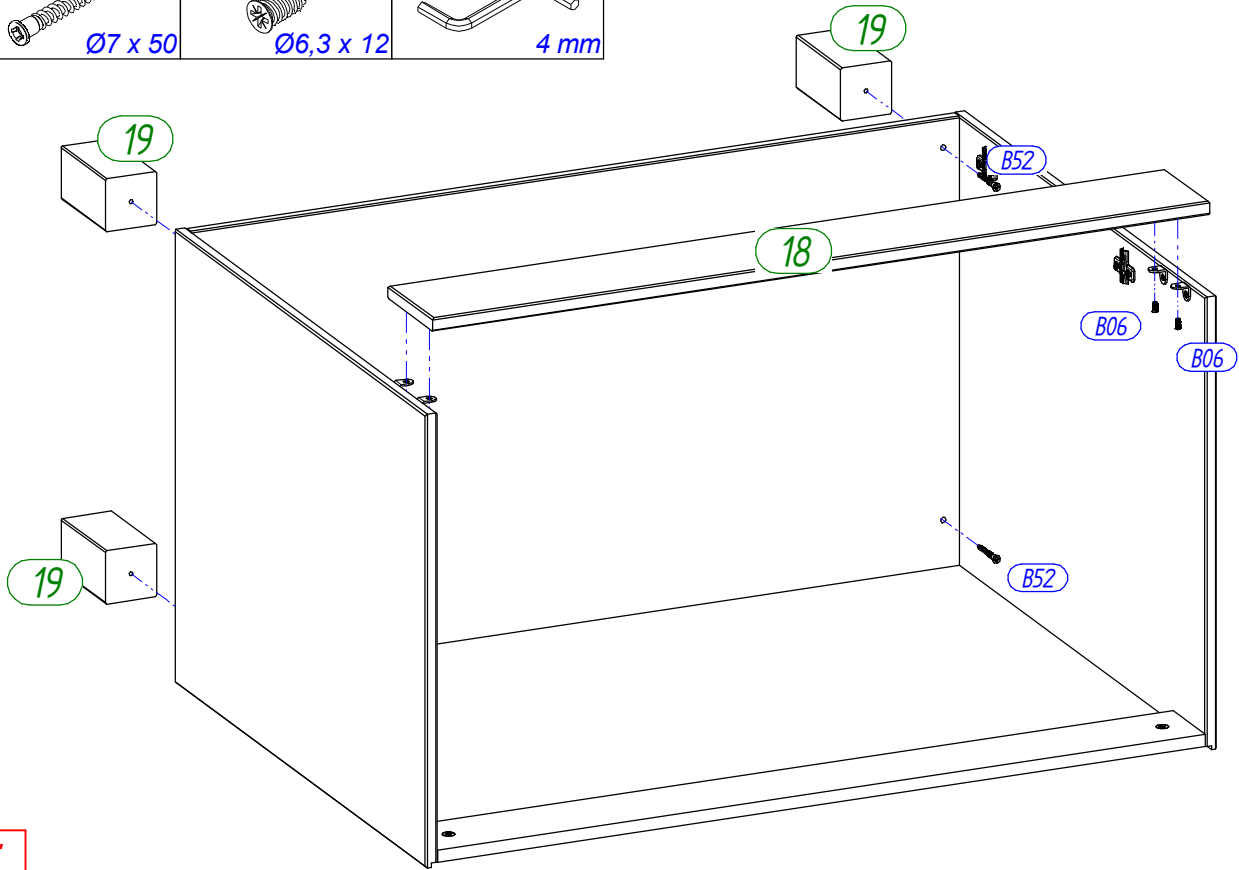
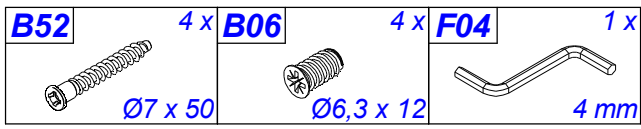
3



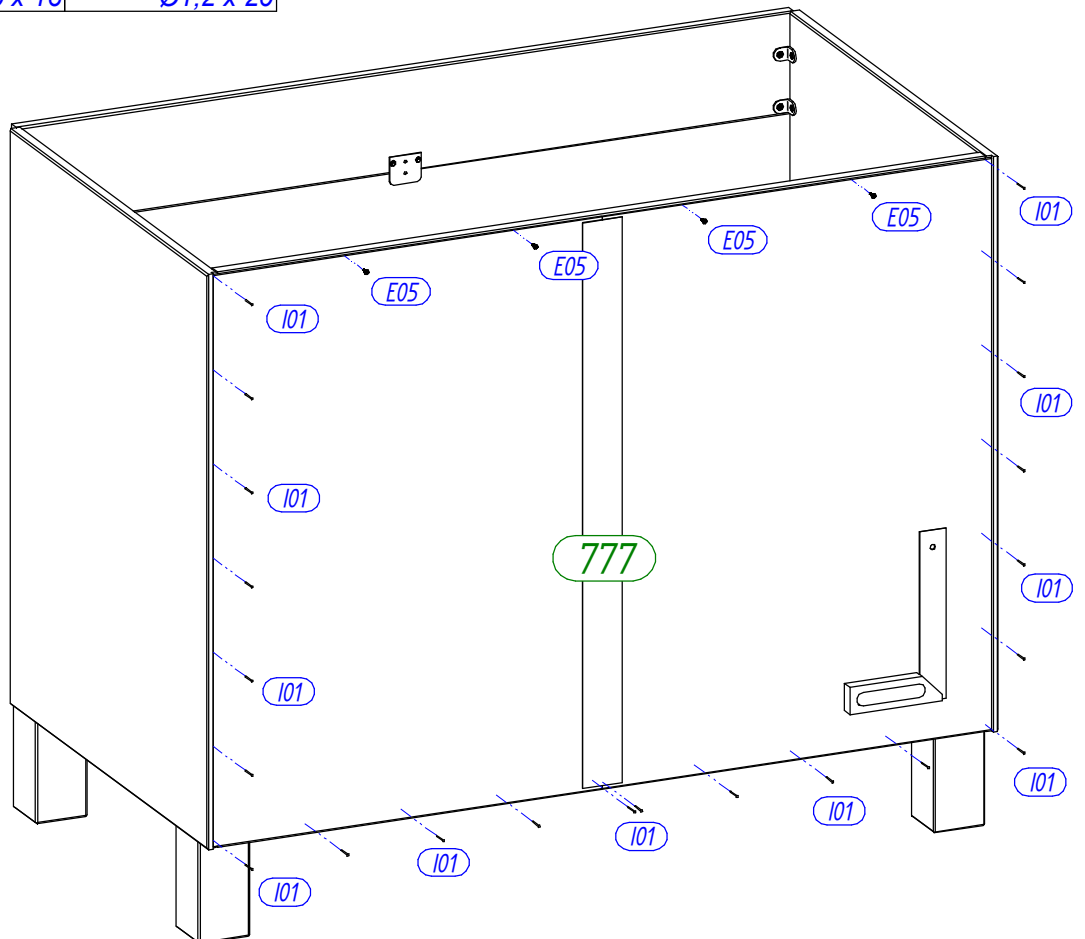
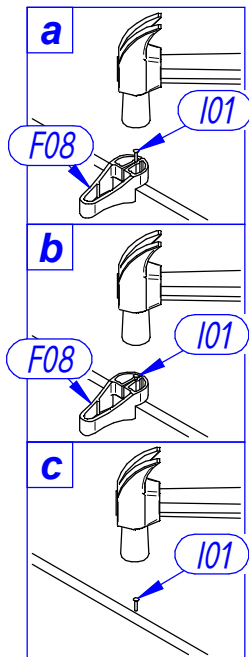
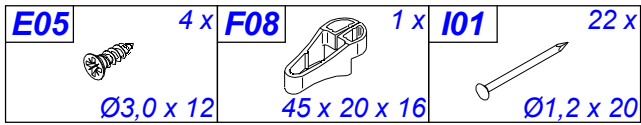
4



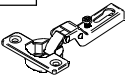



5

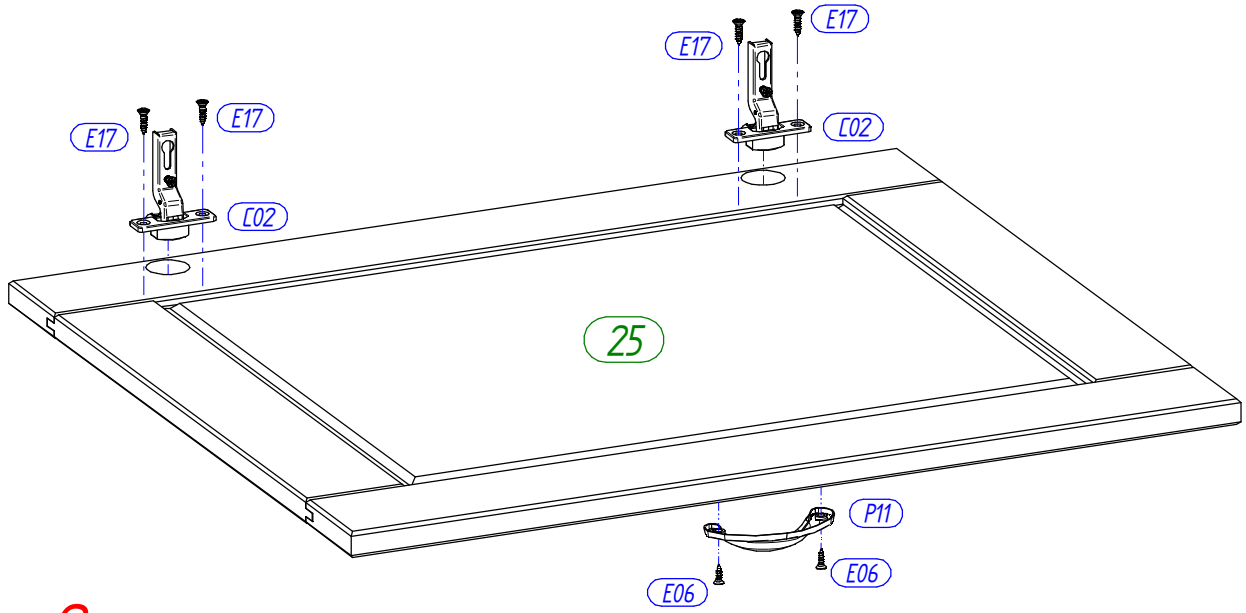


6

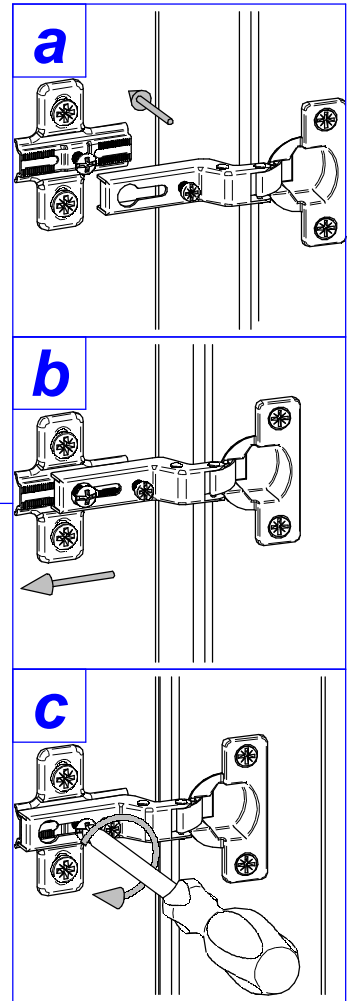
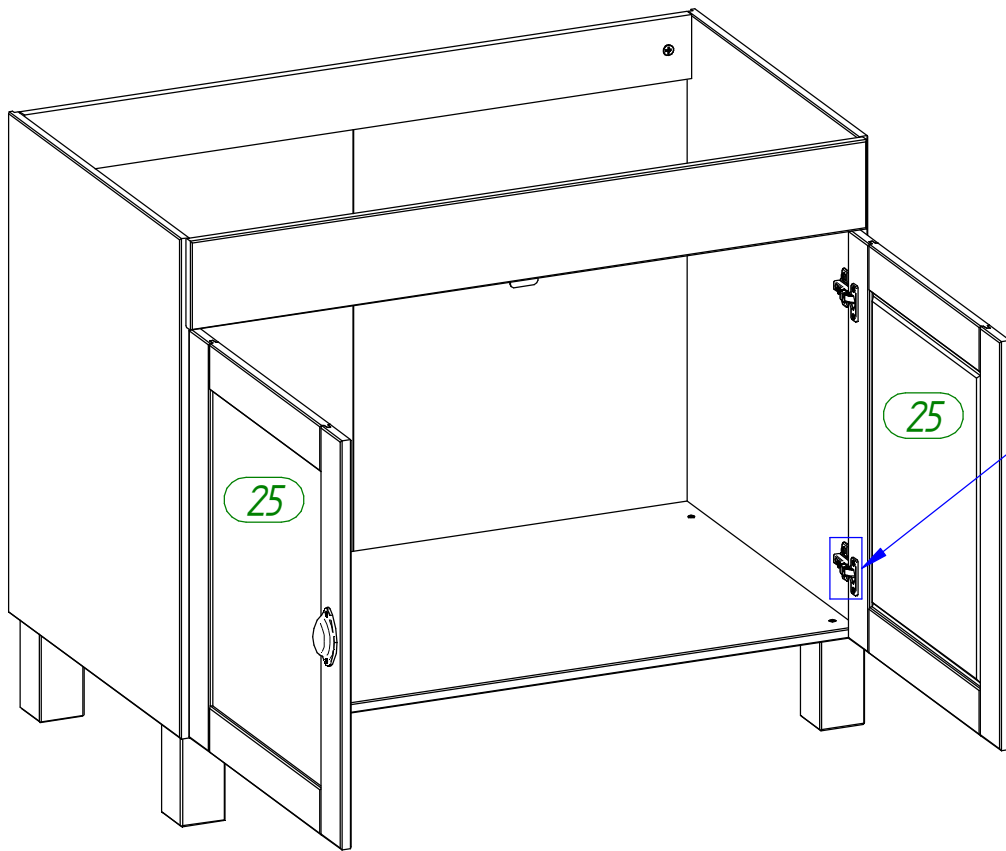


7



C02	4 x	E06	4 x	E17	8 x	P11	2 x
							
	fk.9	Ø3,0 x 12		Ø3,5 x 15		66 mm	

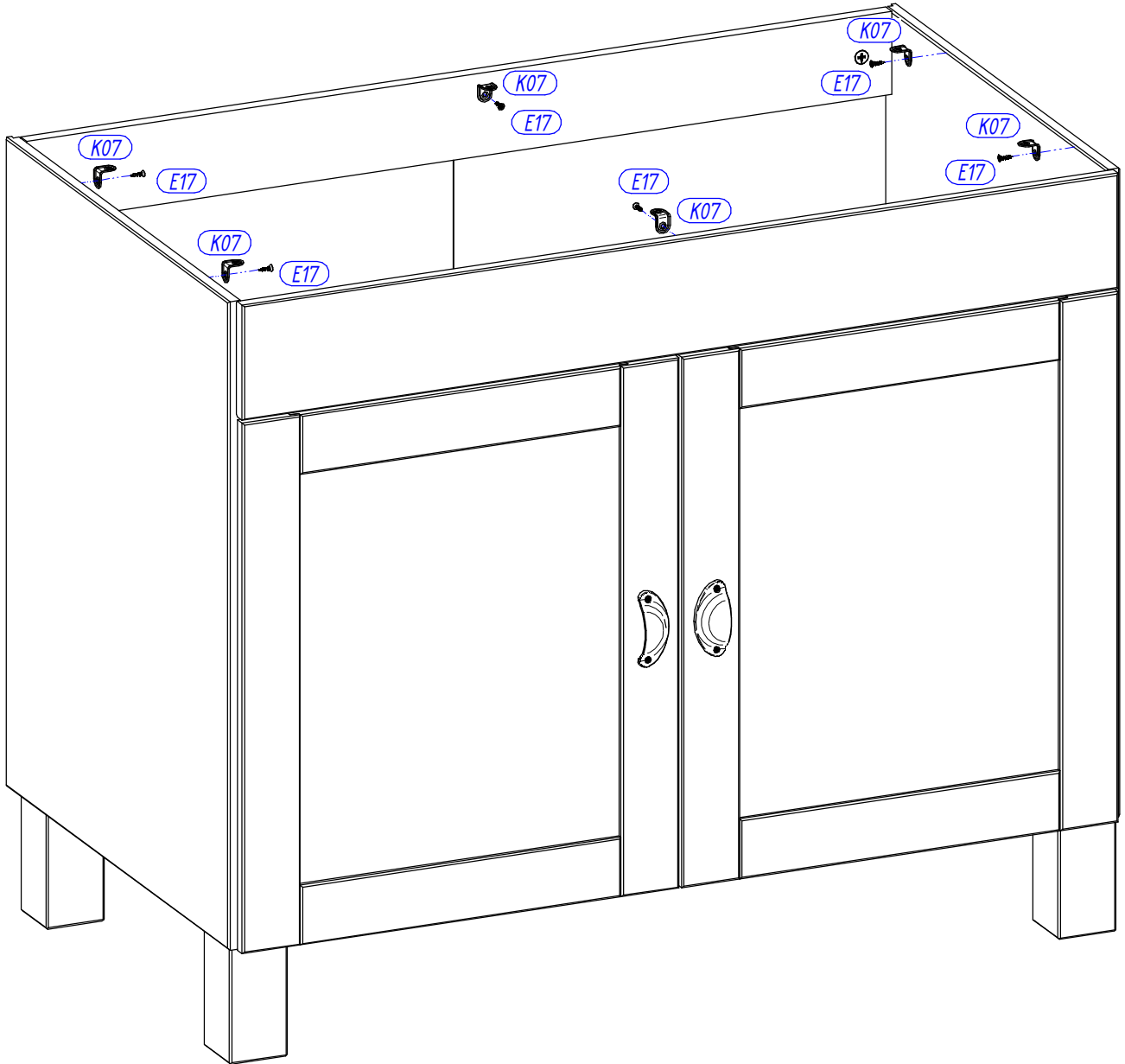


8 x 2



9

E17	6 x	K07	6 x
			
Ø3,5 x 15		20 x 20 x 16 / 4,5	



D	Türen einstellen (Scharniere justieren)
GB	Adjusting the doors (adjusting the hinges)
NL	Deuren instellen (scharnieren afstellen)
PL	Nastawić drzwi (wyrównać zawiasy)
TR	Kapıların ayarlanması (menteşelerin seviye ayarı)
RU	Регулировка дверей (регулировка шарнира)
FR	Régler les portes (ajuster les charnières)
IT	Sistemare le porte (regolare le cerniere)
CZ	Vyrovnejte dvířka (seřďte závěsy)
SK	Nastavenie dverí (nastavenie závesov)
HU	Állítsa be az ajtókat (állítsa be a zsanérokat)
RO	Reglare ușii (ajustare balamale)

