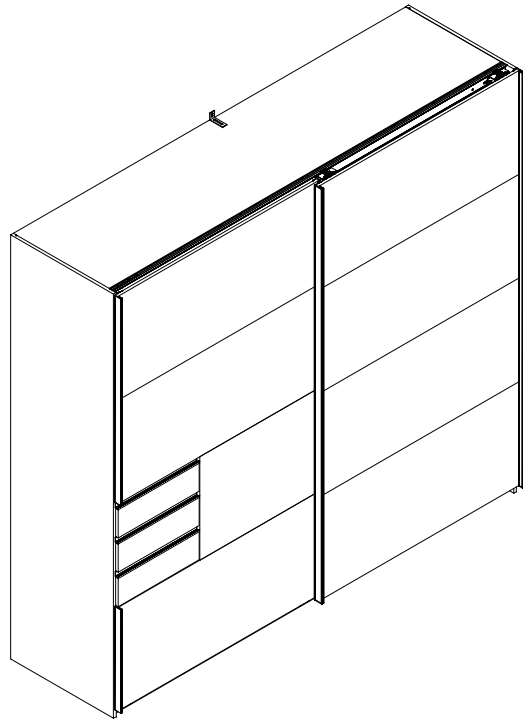
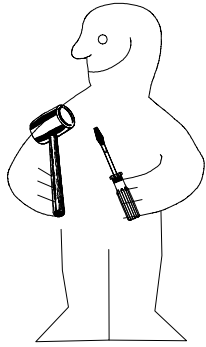
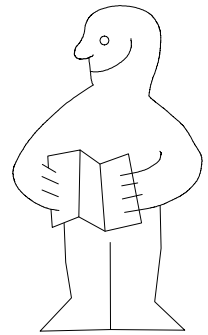
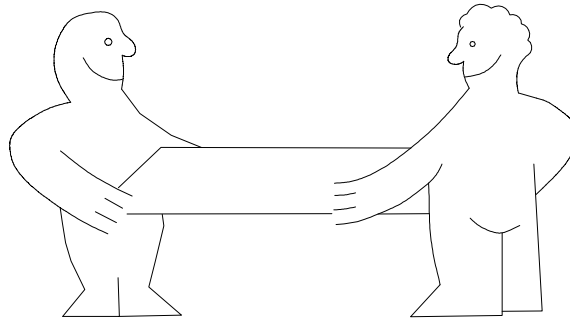
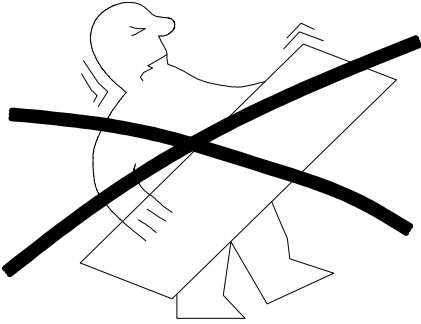


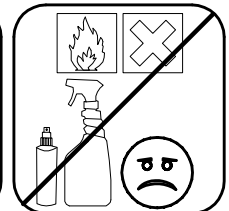
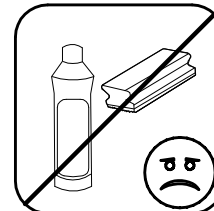
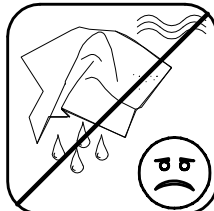
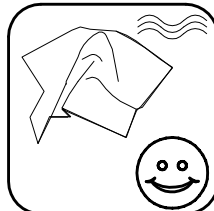
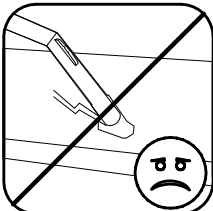
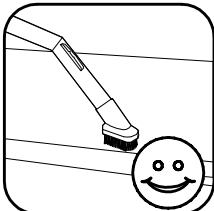
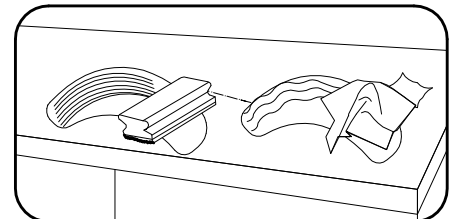
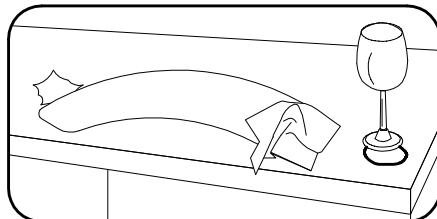
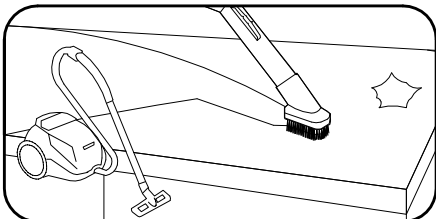
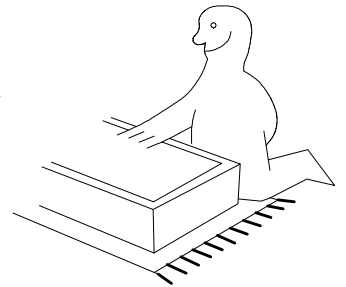
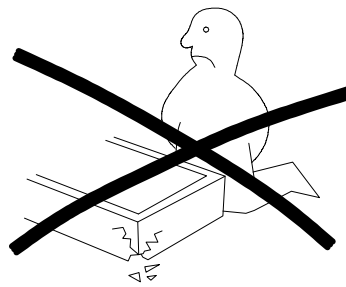
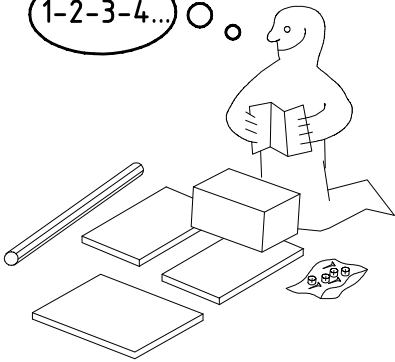
980875



Typ 640



1-2-3-4...


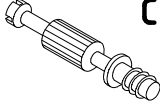
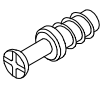
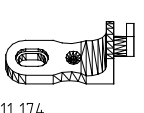



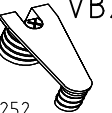
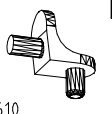

980875

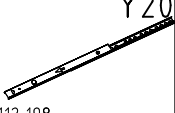
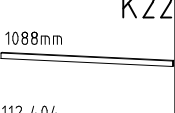
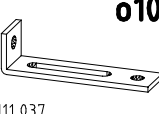
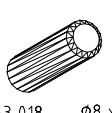
09.03.20 / -

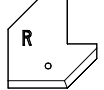
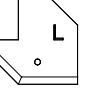
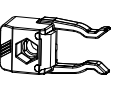
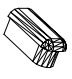
03 20

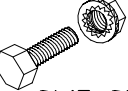
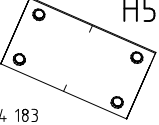
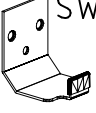
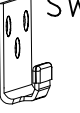
1/24

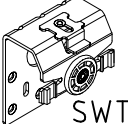
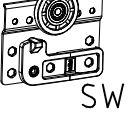
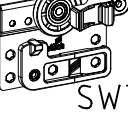
 111 102	A 14 x
 111 103	C 14 x
 111 229	F 4 x
 111 174	J1 5 x

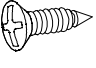
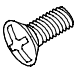

 117 001	K1 2 x
 111 252	VB23 4 x
 111 610	L7 16 x
 163 007	Z 2 x

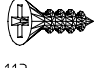


 112 198	Y20 6 x
 112 404	K22 1088mm 1 x
 111 037	o10 1 x
 353 018	D ø8 x 30 2 x


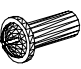

 R	SWH-SKR 1 x
 L	SWH-SKL 1 x
	SWT-ST 2 x
	SW-AK 5 x


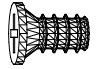
 SWT-SM5	2 x
 114 183	H5 8 x
	SWH 6 2 x
	SWH 7 2 x


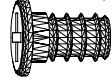
 SWT 1	2 x
 SWT 2	1 x
 SWT 8	1 x

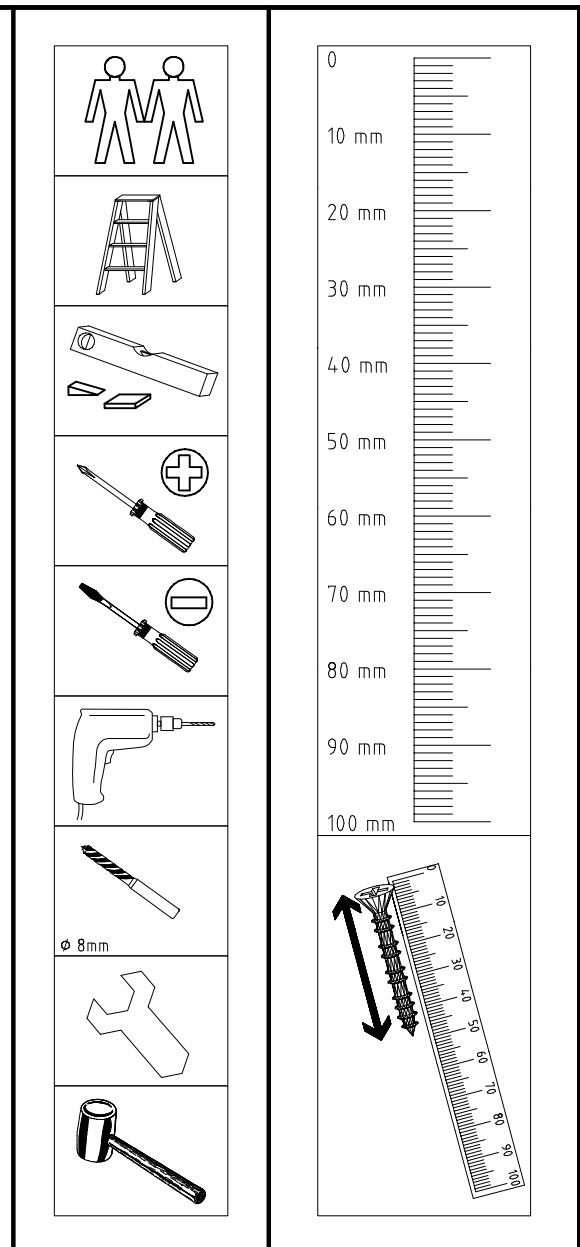
 121 370	G1 3,5 x 15 mm 13 x
 111 015	G8 M4 x 9 mm 6 x
 121 375	G14 3,5 x 35 mm 12 x

 121 113	G21 3 x 13 mm 12 x
 121 004	G24 3,5 x 22 mm 9 x
 121 374	G25 3,5 x 40 mm 7 x

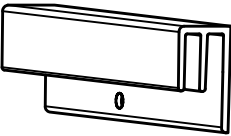
 121 xxx	G43 M4 x 10 mm 5 x
 121 xxx	GH13 M4 x 13 mm 5 x
 121 122	SP13 4 x 13mm 74 x

 121 120	SP15 4 x 15mm 1 x
 111 030	T2 6,3 x 10,5 mm 24 x

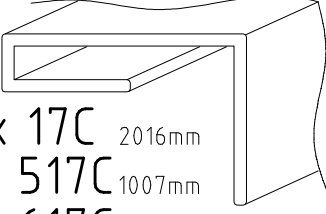
 112 616	T3 M6 x 10 6 x
 121 181	T6 M6 x 11 mm 4 x



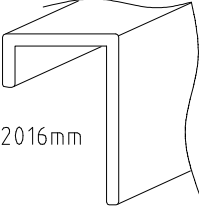
FPN
1316/1760
2204/2648/3092/3536



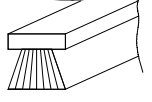
2x 17C 2016mm
1x 517C 1007mm
1x 617C 503mm



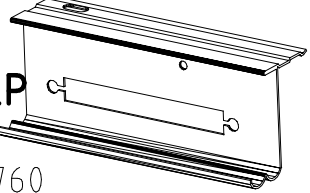
1x 17B 2016mm



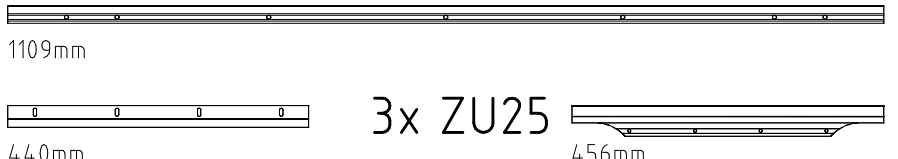
2x 17D

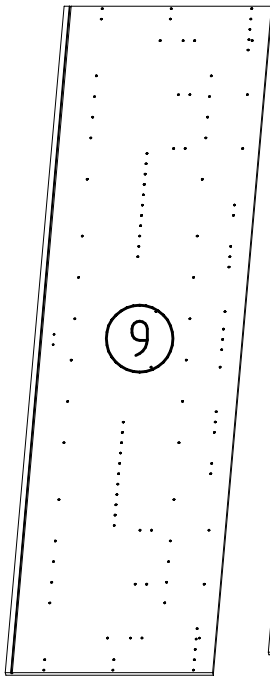


SWT-LP NSP
1316/1760
2204/2648/3092/3536

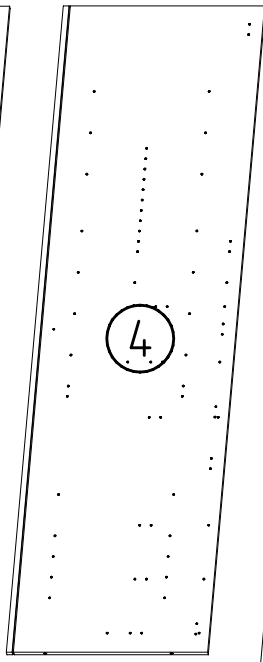


18A 1109mm
18B 440mm
3x ZU25 456mm

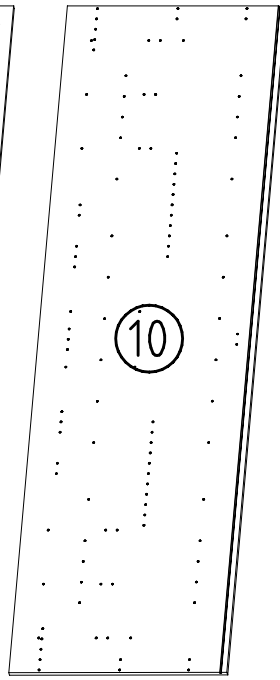




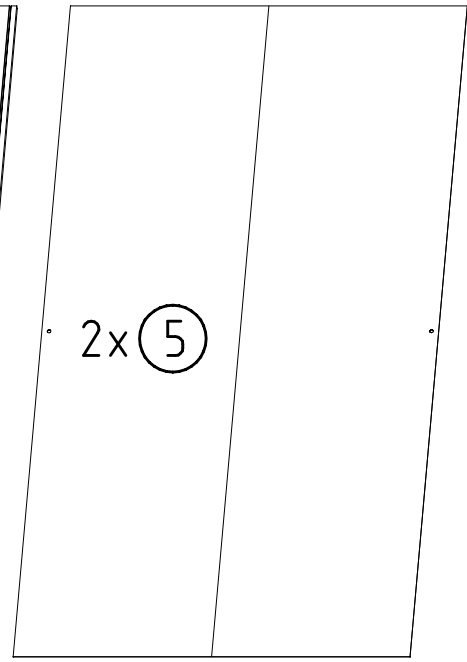
2064x577x15



2001x560x15



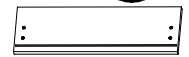
2064x607x15



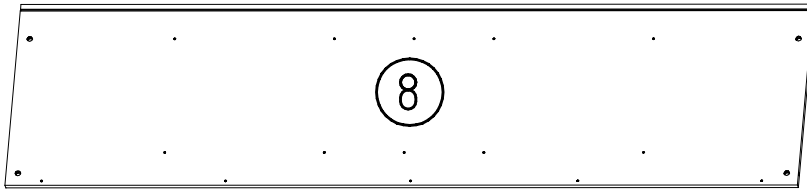
2015x1104x2,5

2x (5)

3x (24)

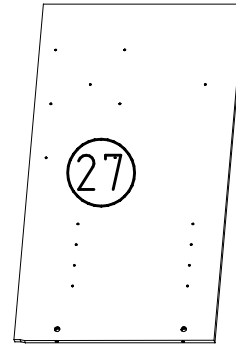


456x138x15



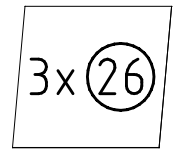
2205x560x15

(8)



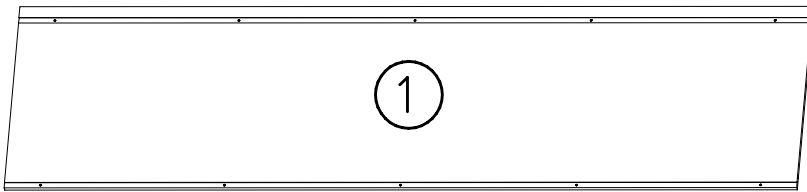
1041,5x557x15

(27)



437x408x2,5

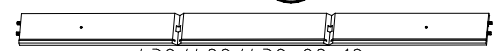
3x (26)



2205x560x15

(1)

3x (25)

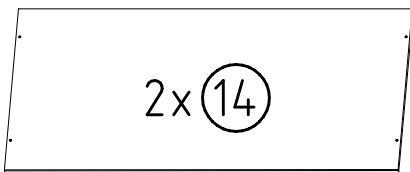


439/422/439x92x12

2x (2)

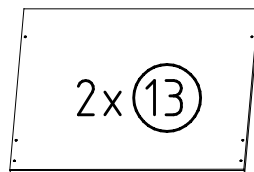


2204x32x15



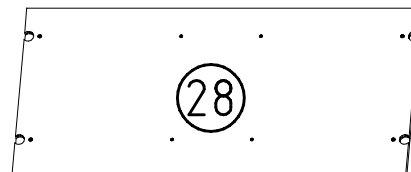
2x (14)

1095x500x18



2x (13)

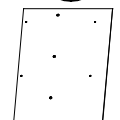
651x500x18



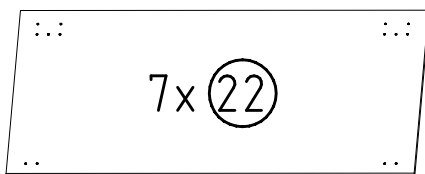
(28)

1095x540x18

(99)

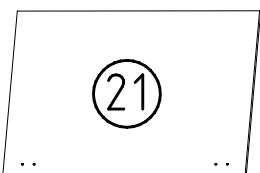


385x247x2,5



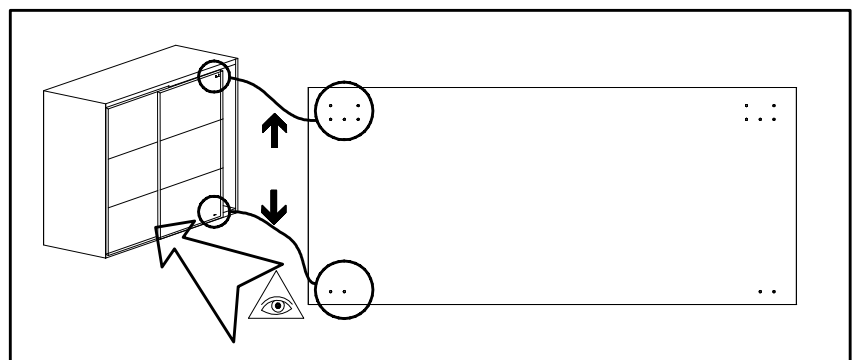
7x (22)

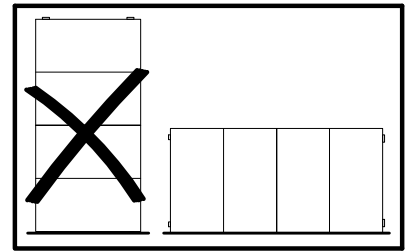
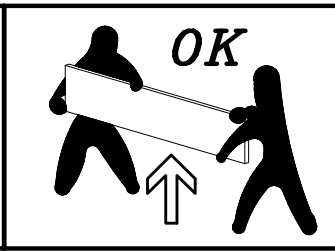
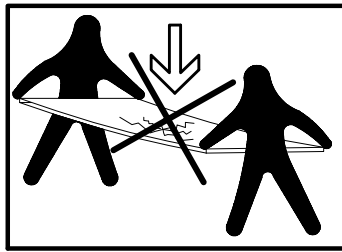
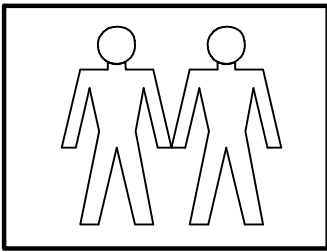
1135x504x15



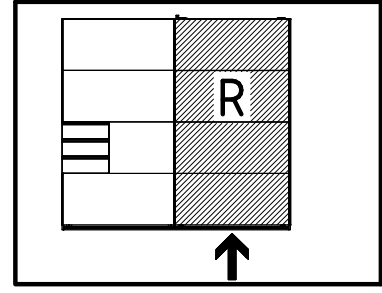
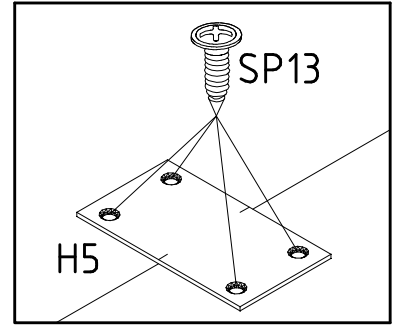
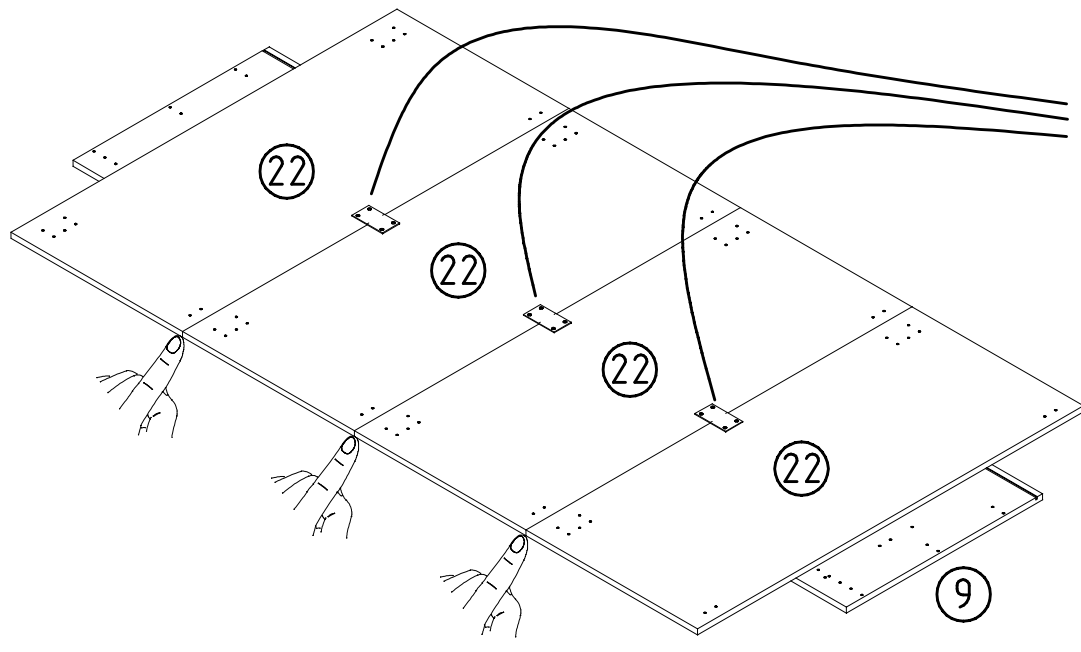
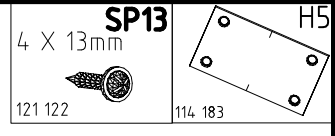
(21)

764x504x15

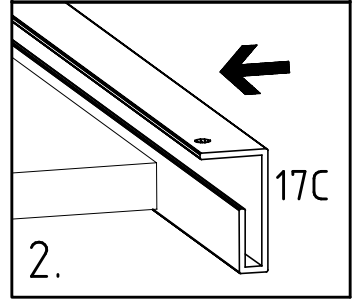
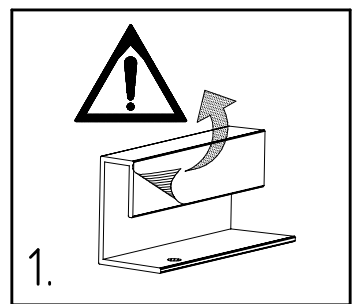
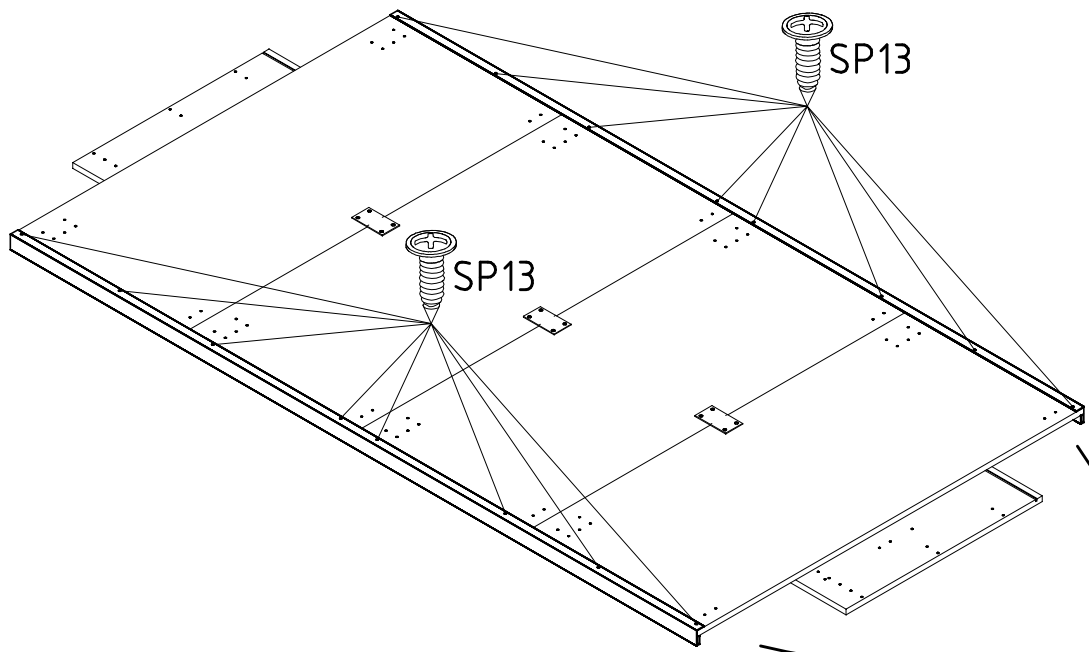
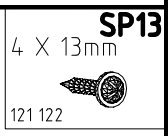
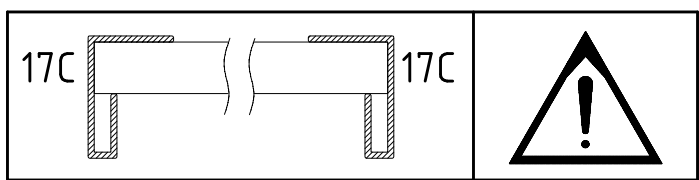




1



2



3

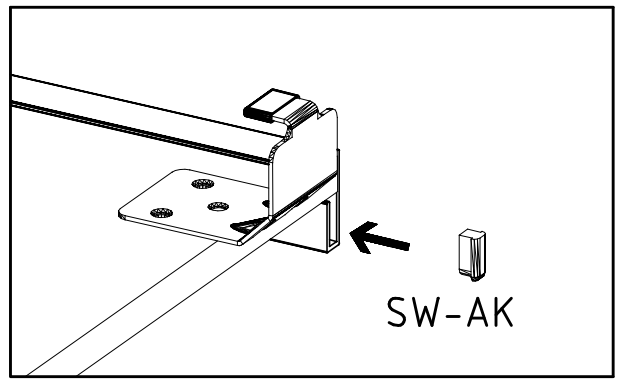
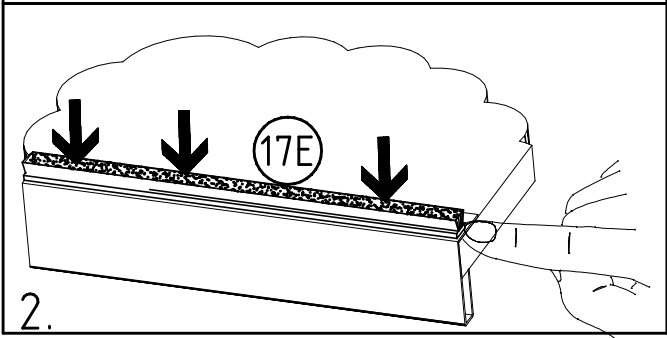
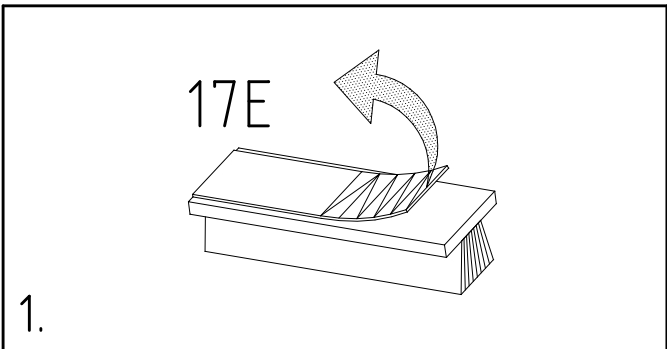
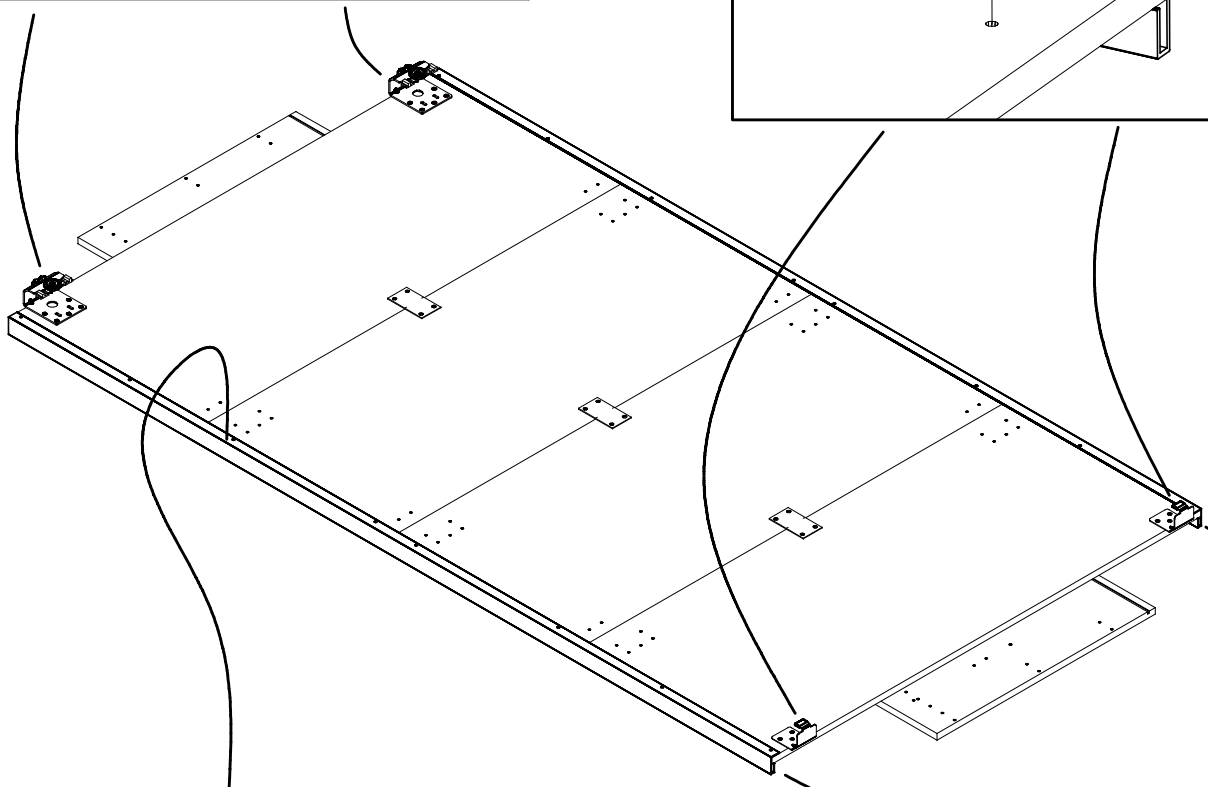
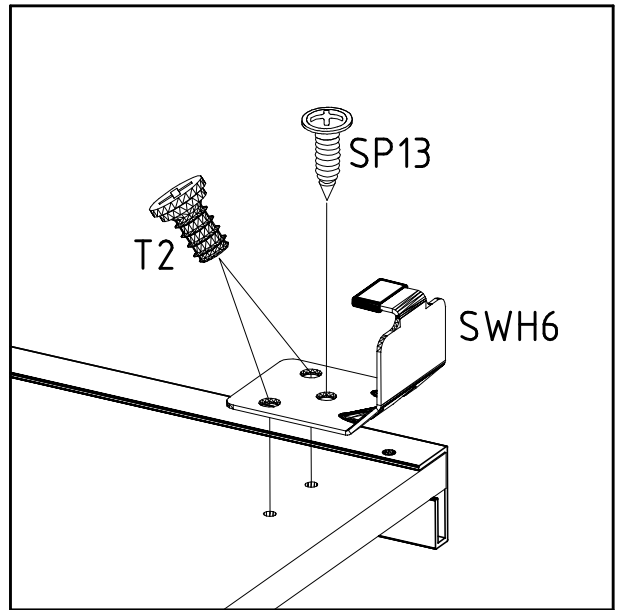
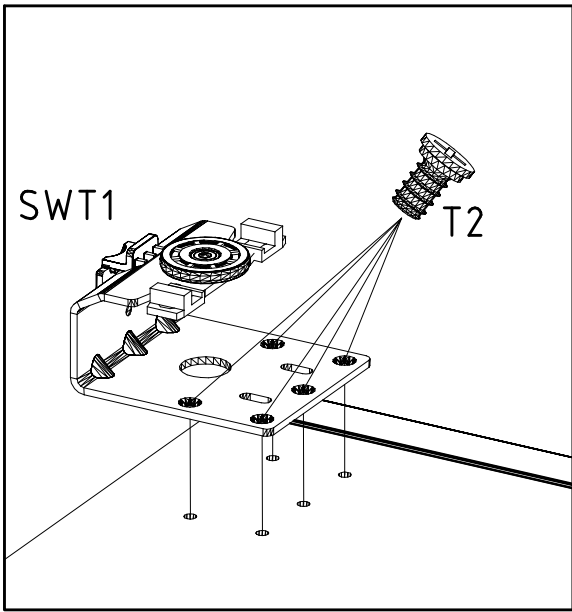
SP13 4 X 13mm
121 122

6,3 x 10,5 mm T2
111 030

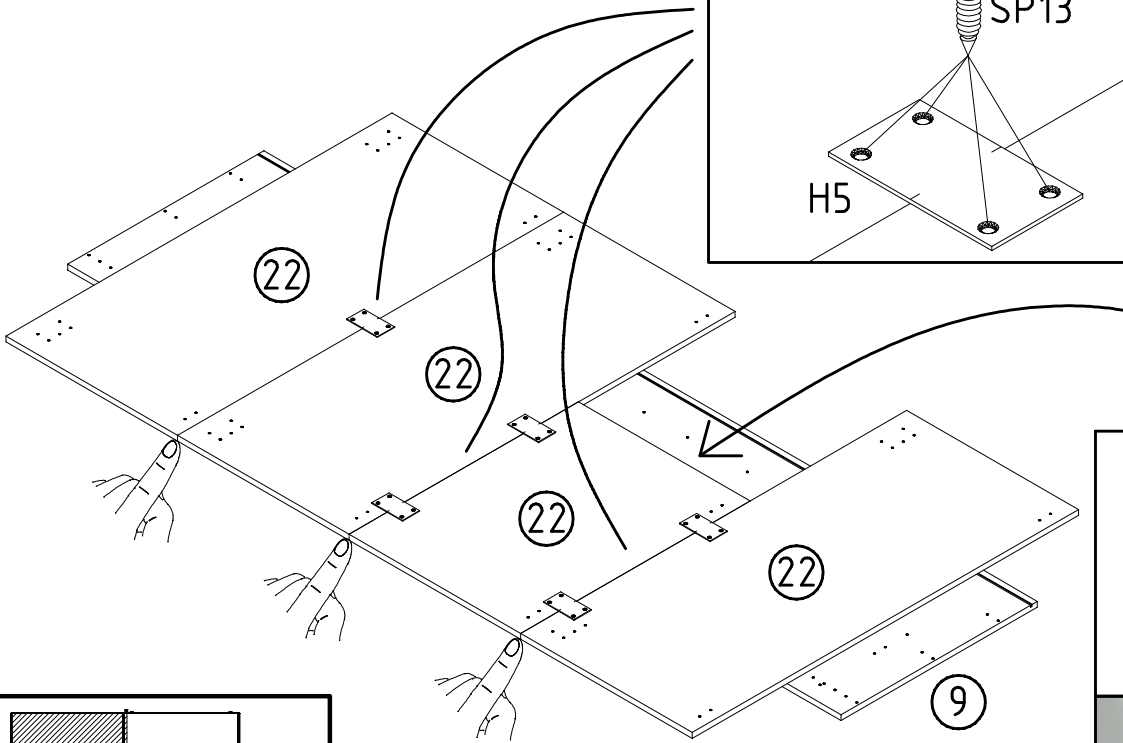
SW-AK

SWH 6

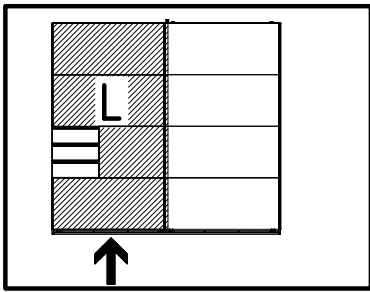
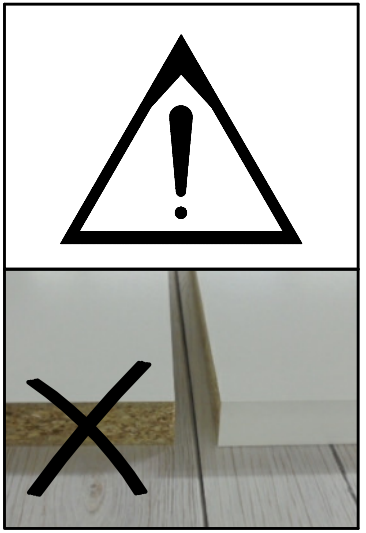
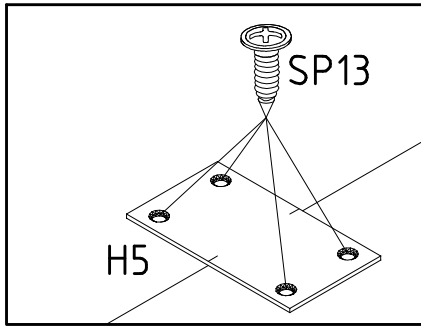
SWT 1



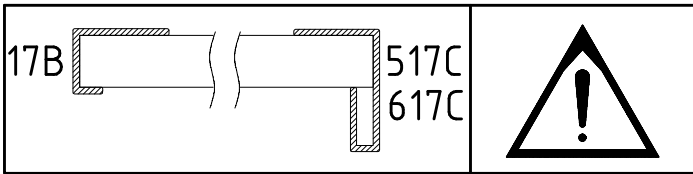
4



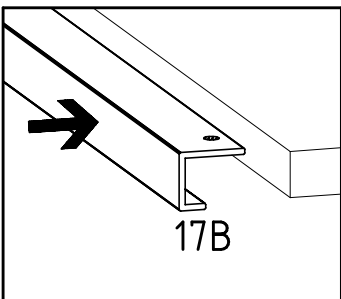
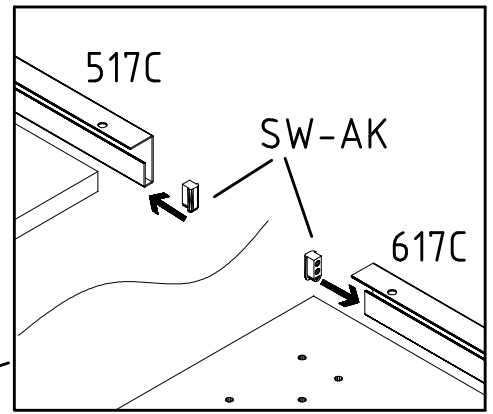
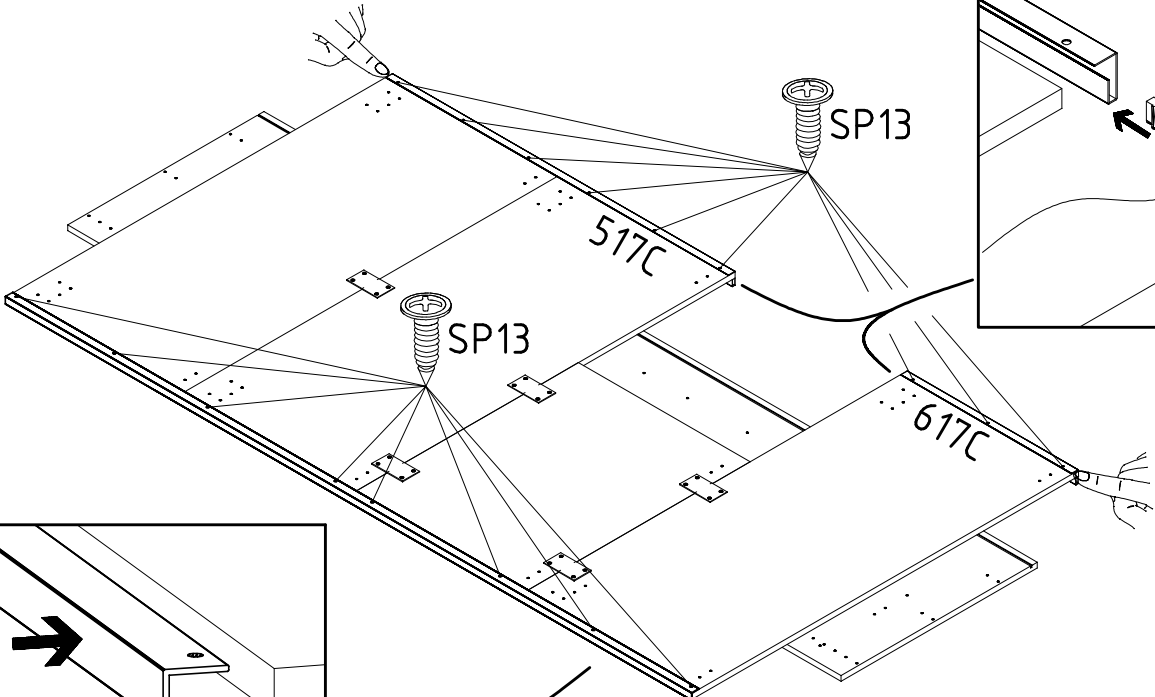
4 X 13mm	SP13	H5
121 122		114 183



5



4 X 13mm	SP13	SW-AK
121 122		



6

3,5 x 15 mm

G1



121 370

4 X 13mm

SP13



121 122

6,3 x 10,5 mm

T2

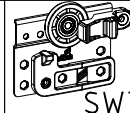
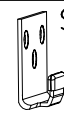


111 030

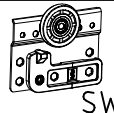
SW-AK



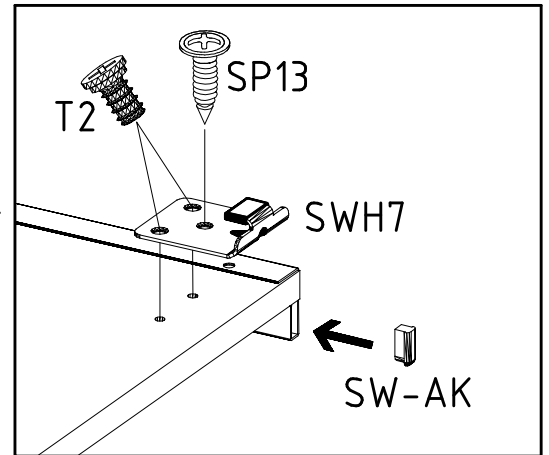
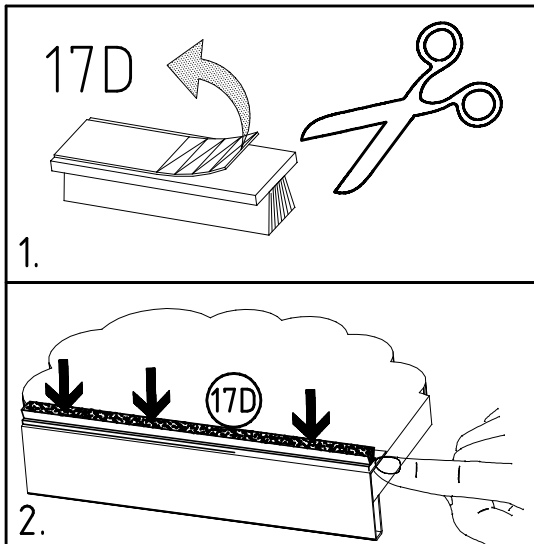
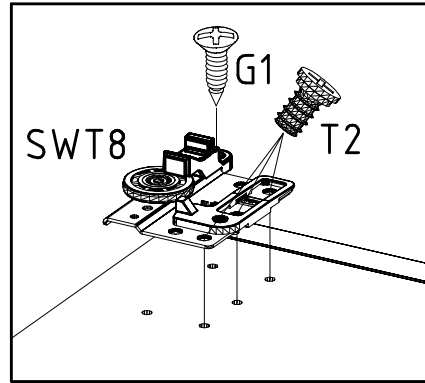
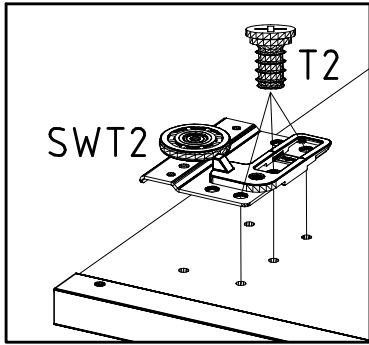
SWH 7



SWT8



SWT2



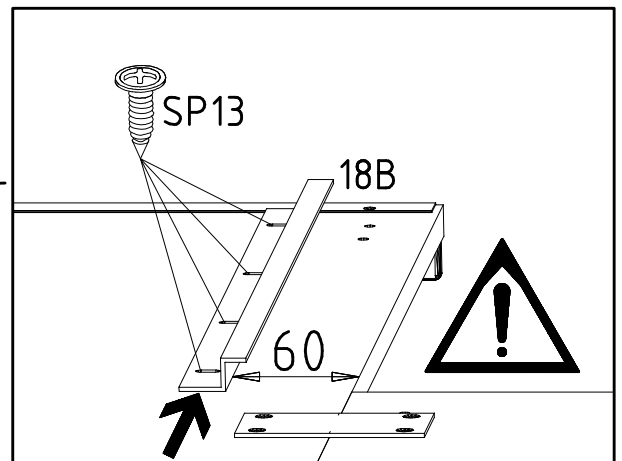
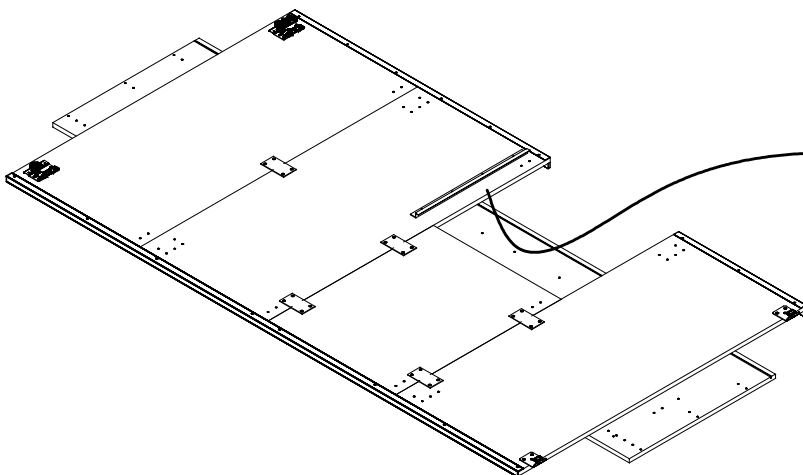
7

4 X 13mm

SP13



121 122



980875

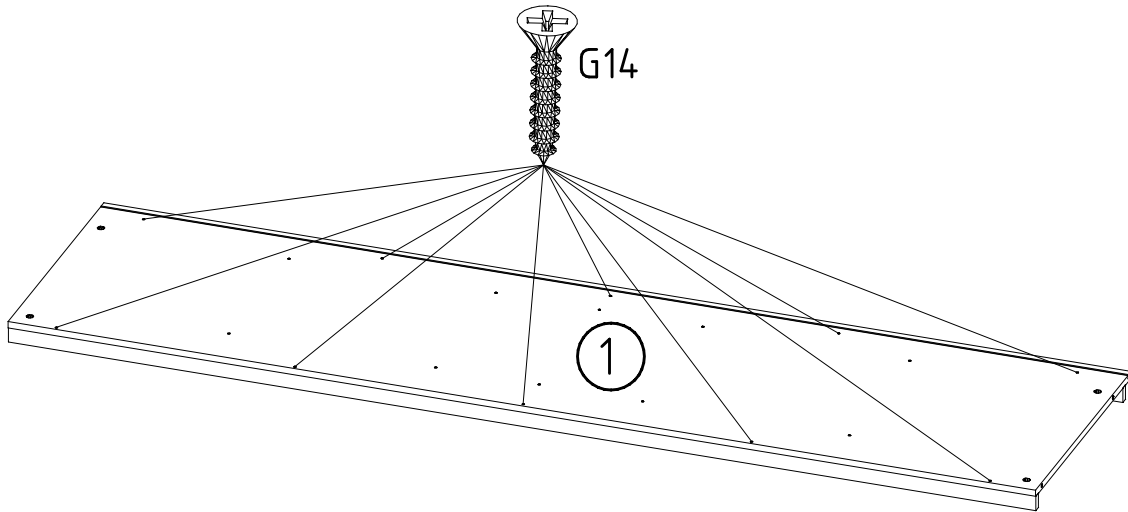
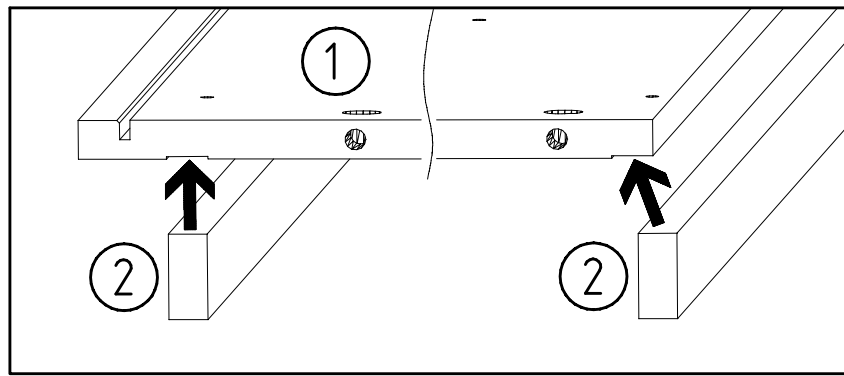
09.03.20 / -

03 20

7/24

8

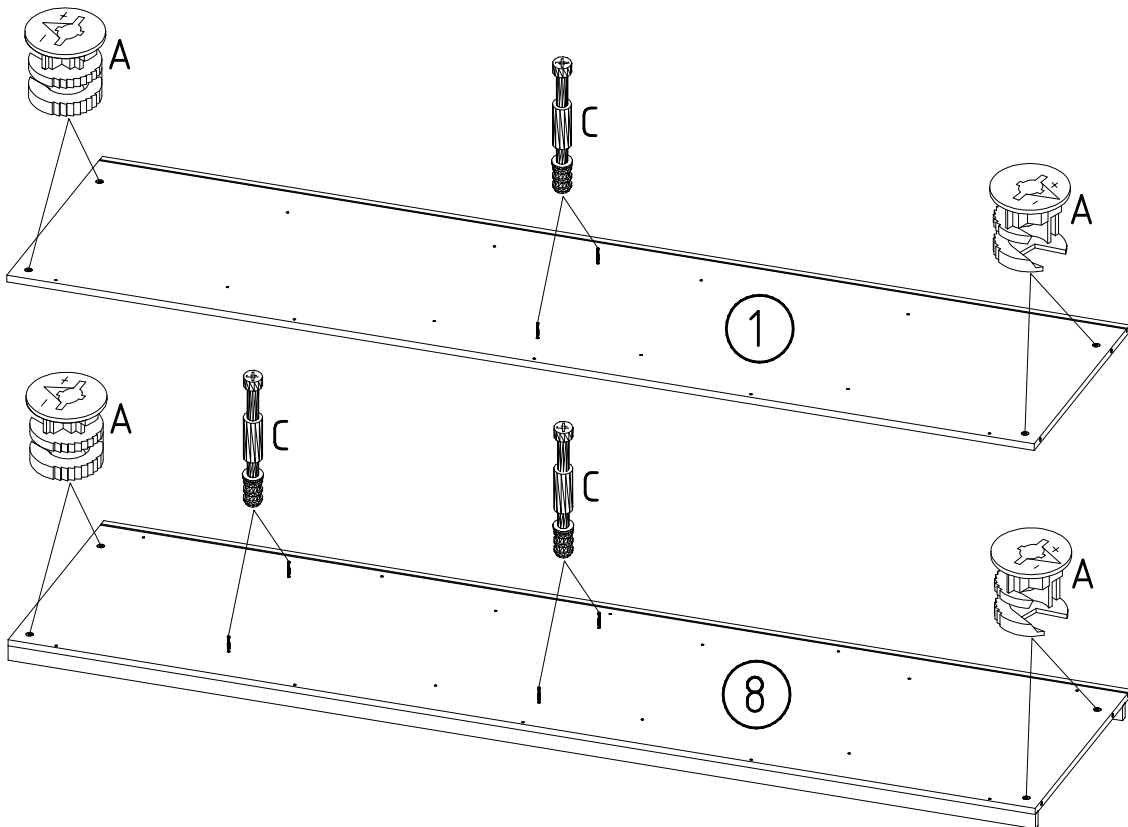
3,5 x 35 mm G14
121 375



9

C
111 103

A
111 102



3,5 x 22 mm

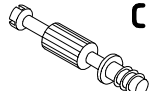
G24

SWH-SKL

SWH-SKR

F

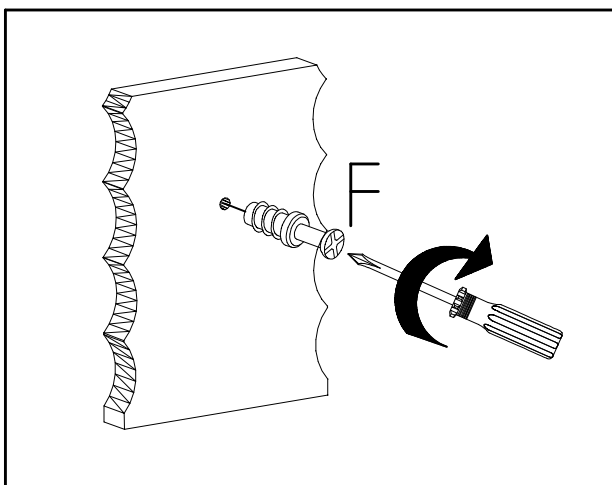
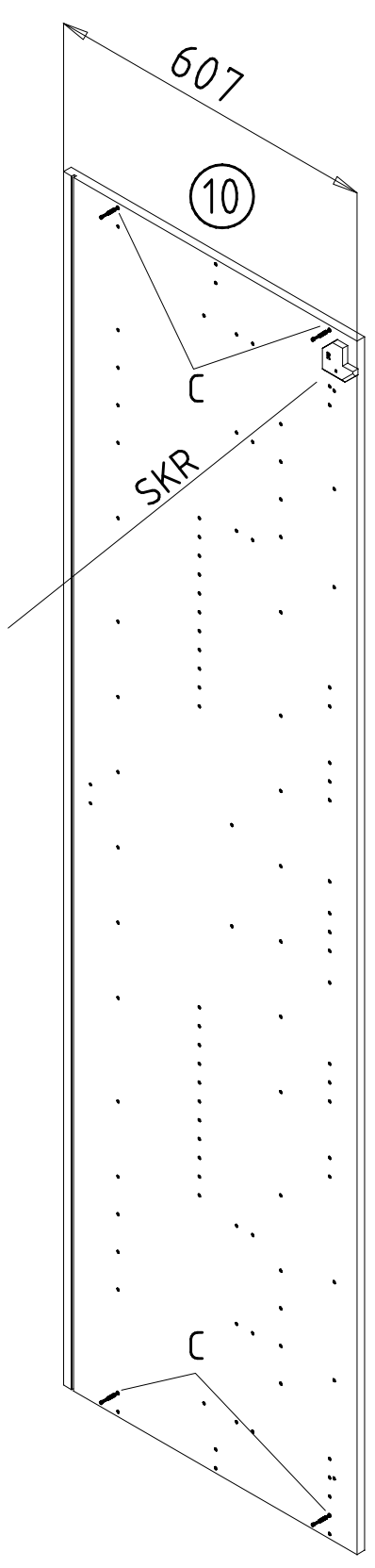
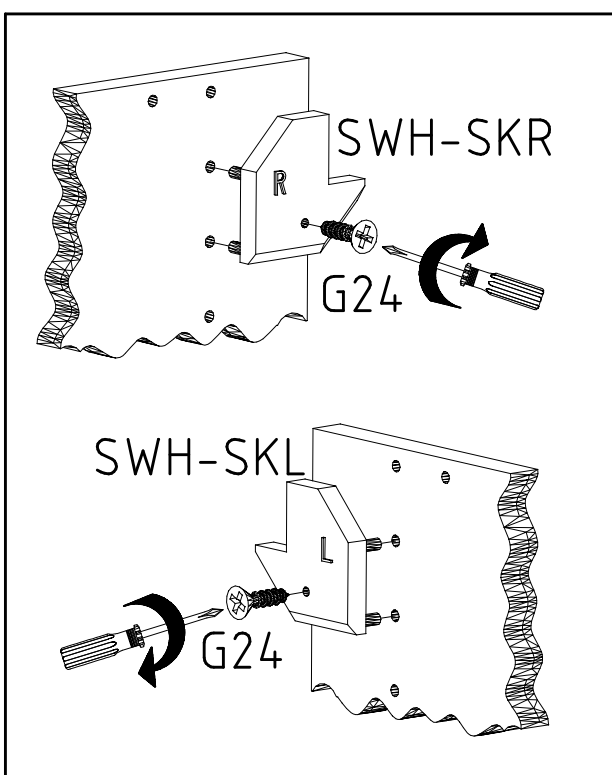
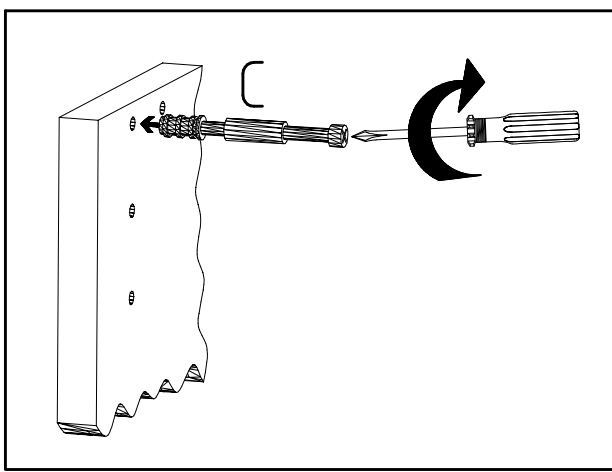
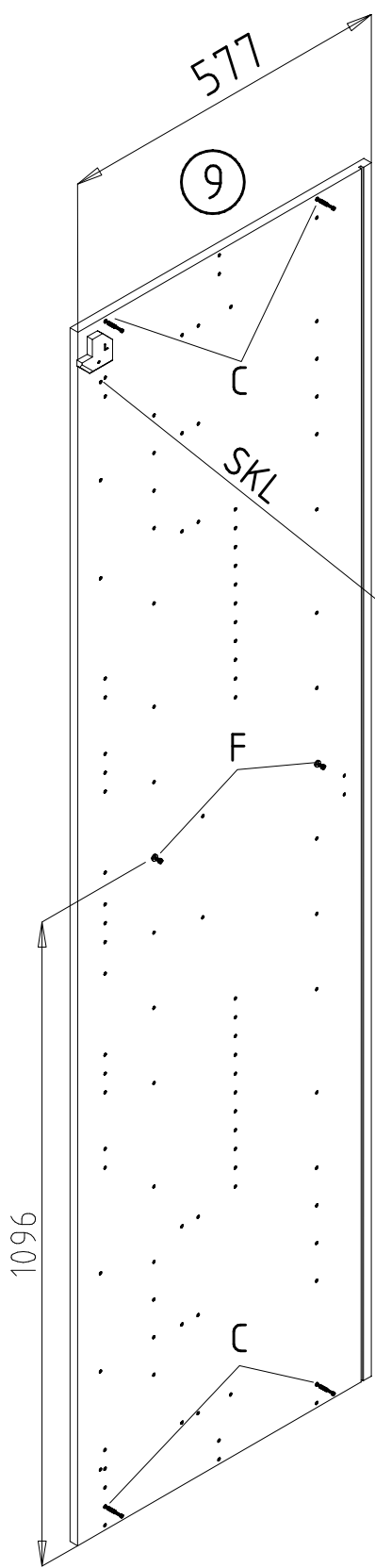
C

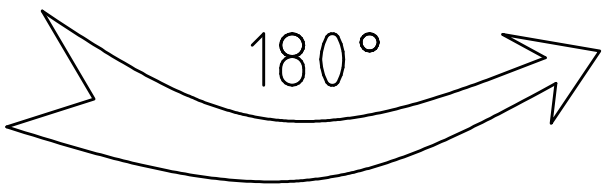
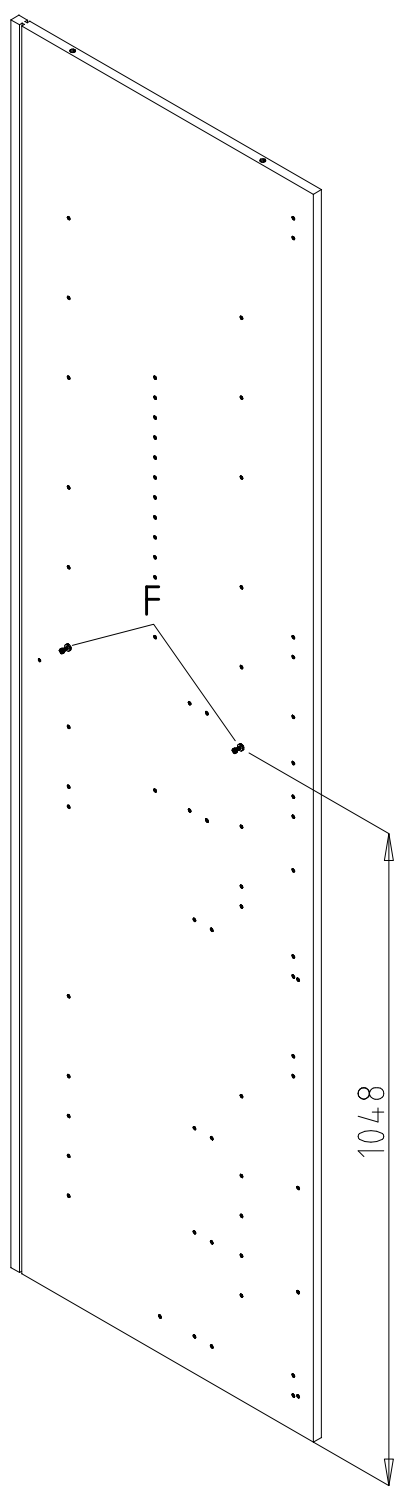
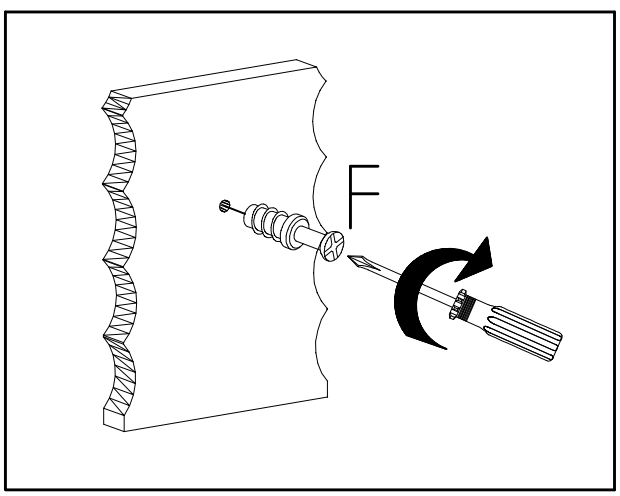
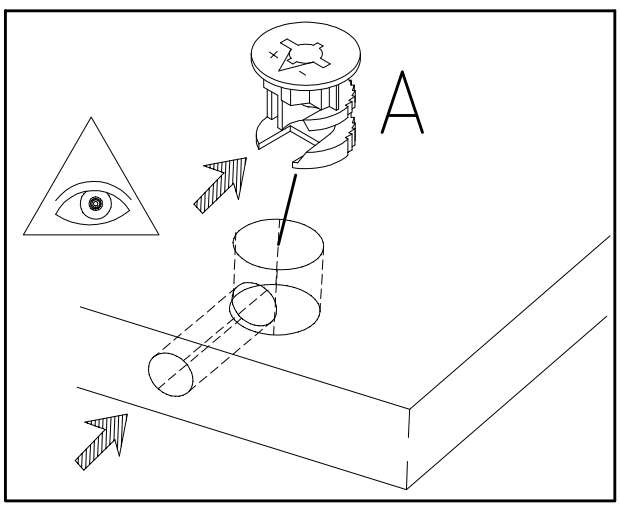
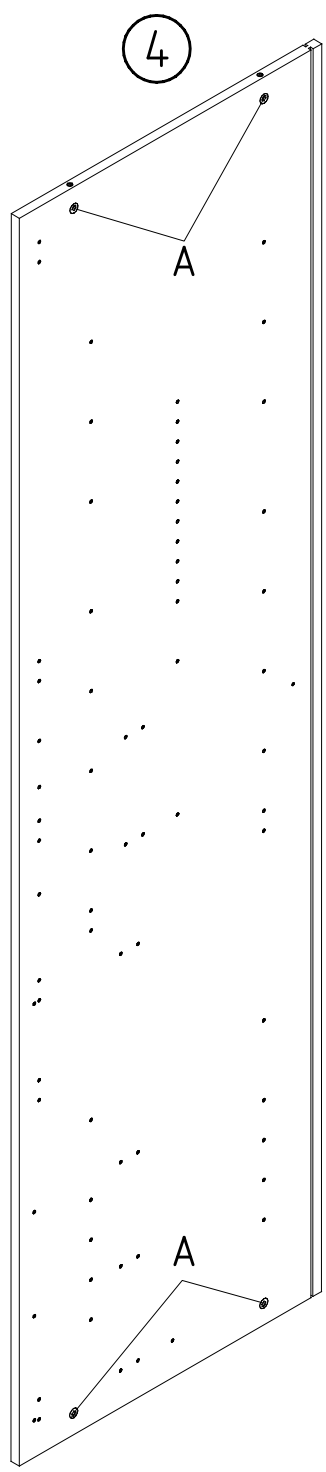


121 004

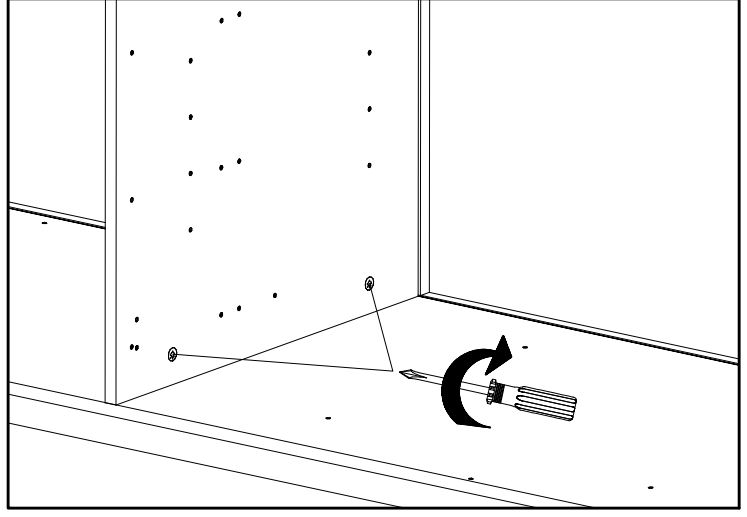
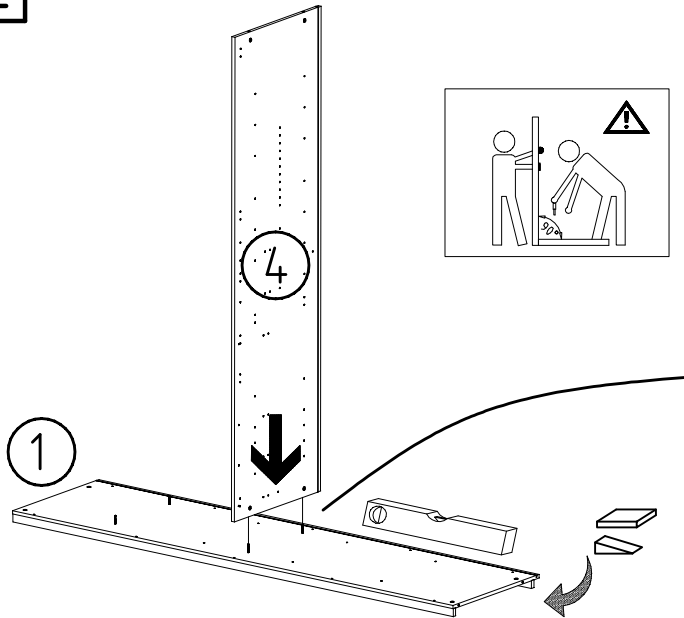
111 229

111 103

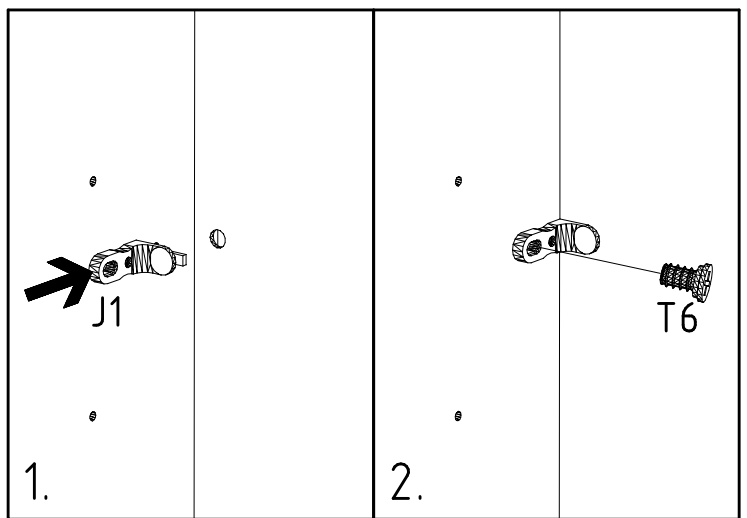
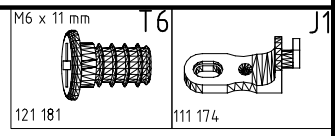
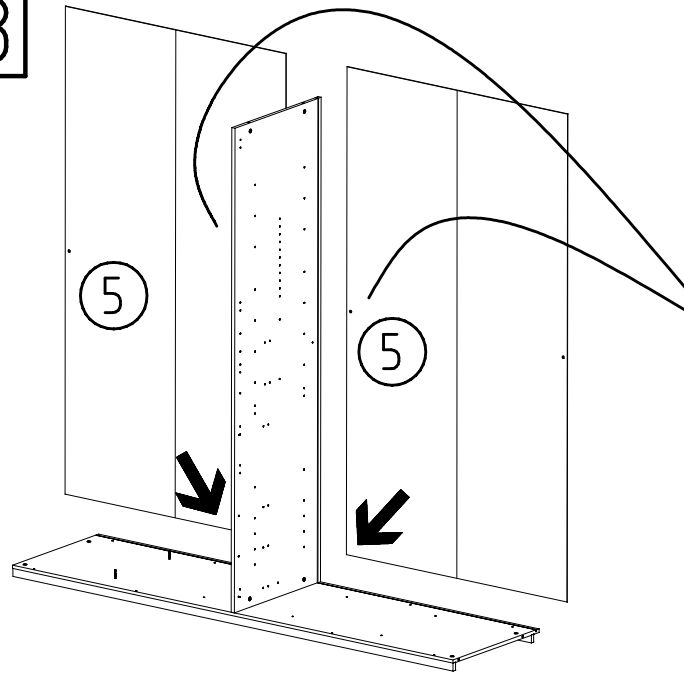




12

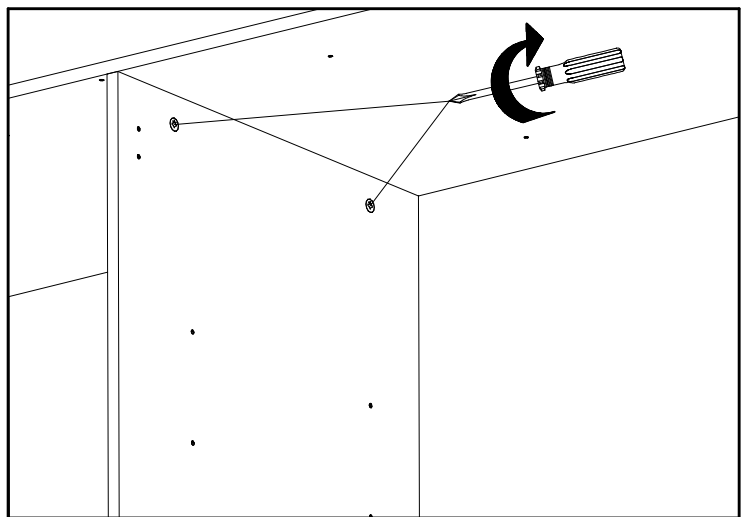
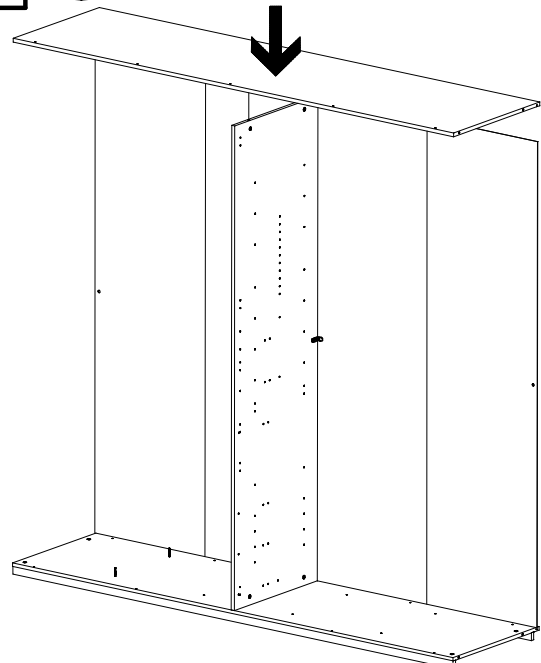


13

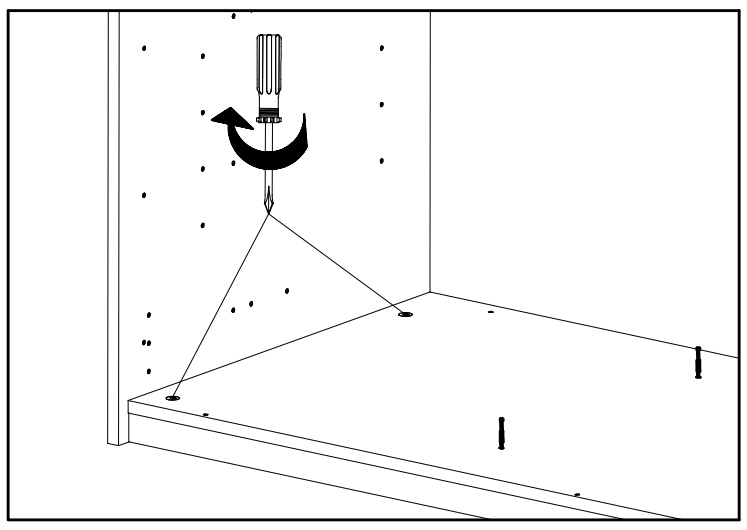
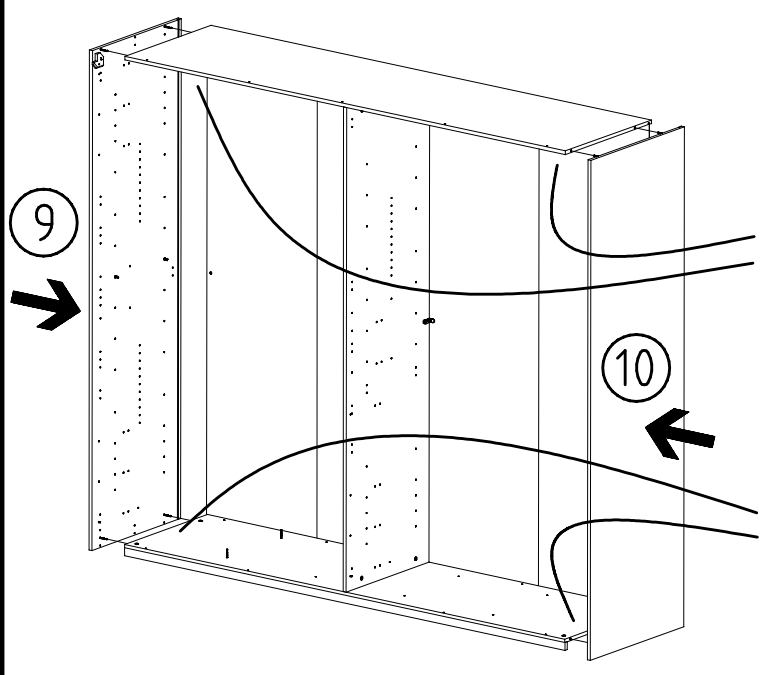


14

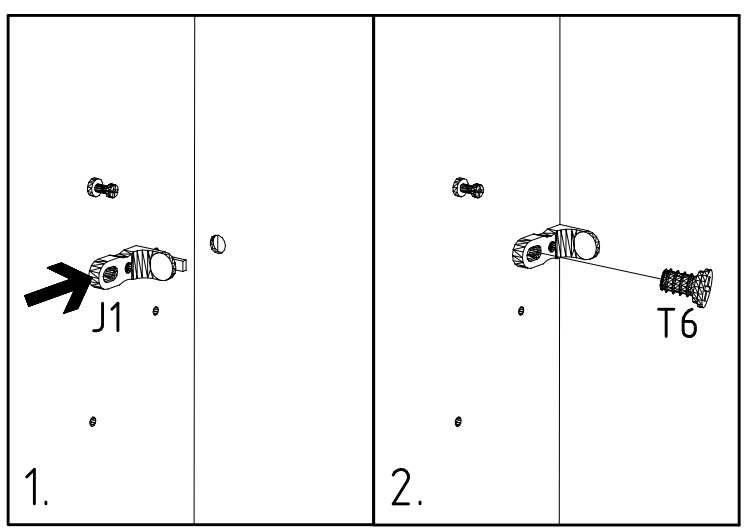
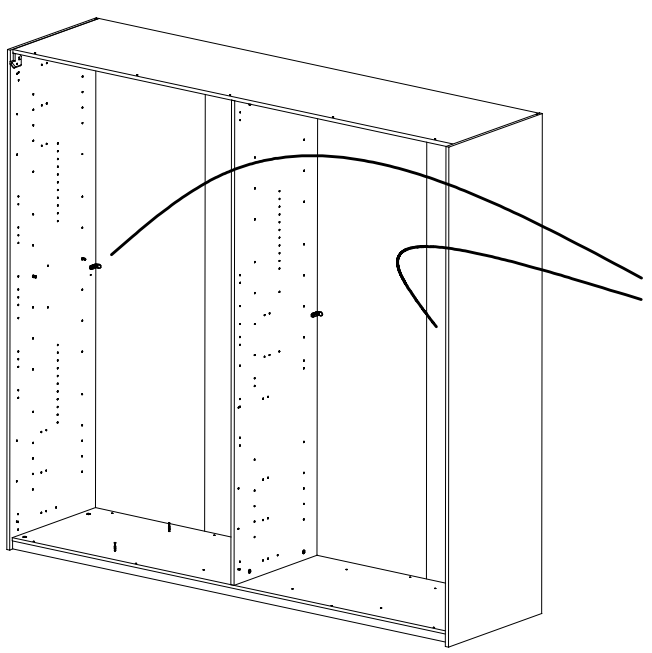
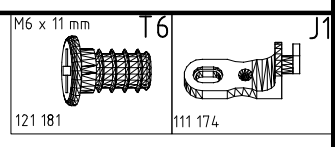
8



15

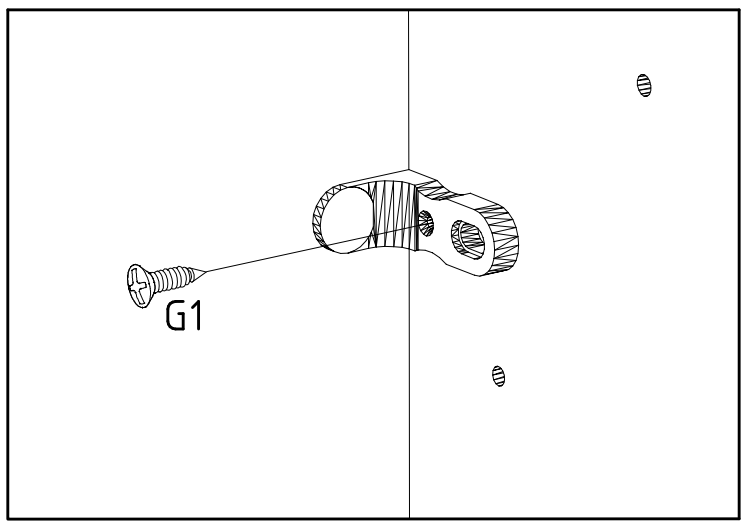
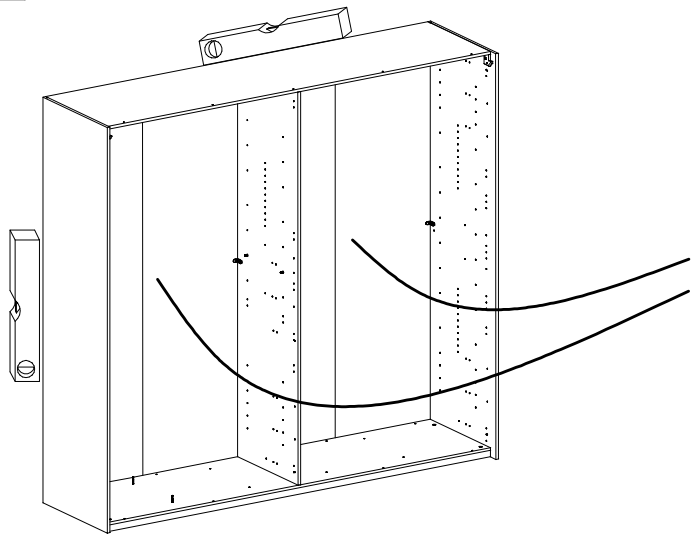


16



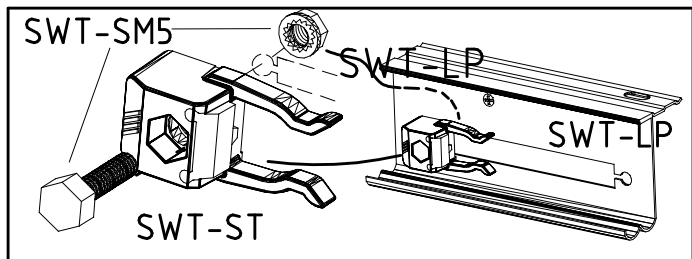
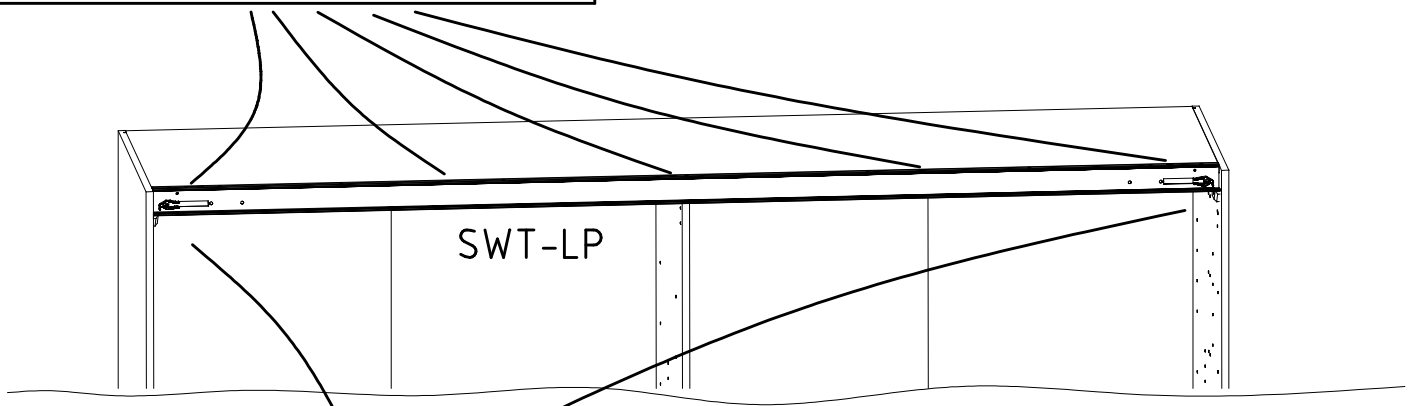
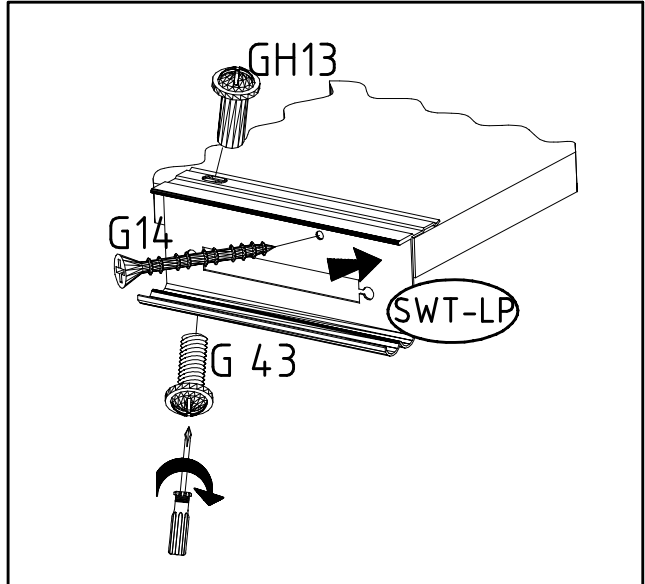
17

3,5 x 15 mm G1
121 370



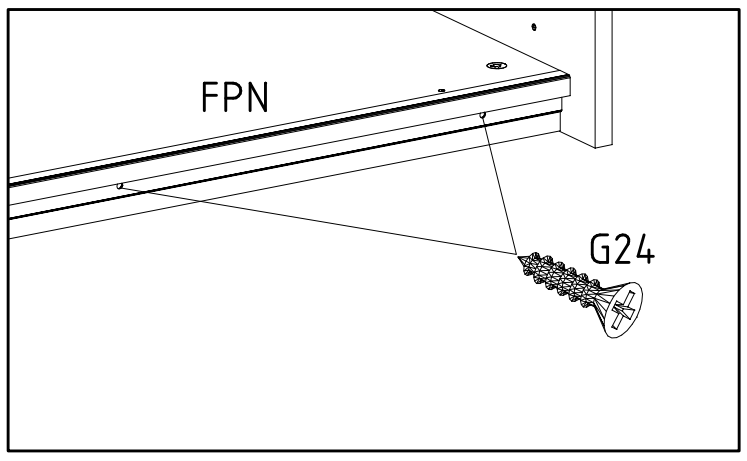
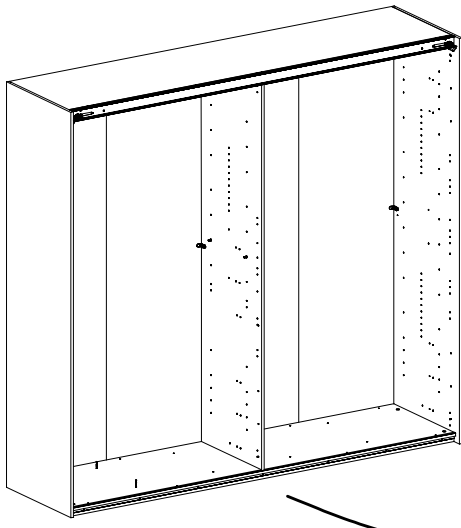
18

3,5 x 35 mm G14 121 375	M4 x 13 mm GH13 121 xxx	M4 x 10 mm G43 121 xxx	SWT-SM5	SWT-ST
-------------------------------	-------------------------------	------------------------------	---------	--------



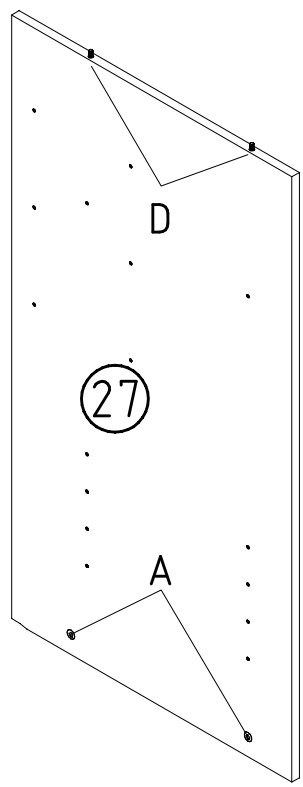
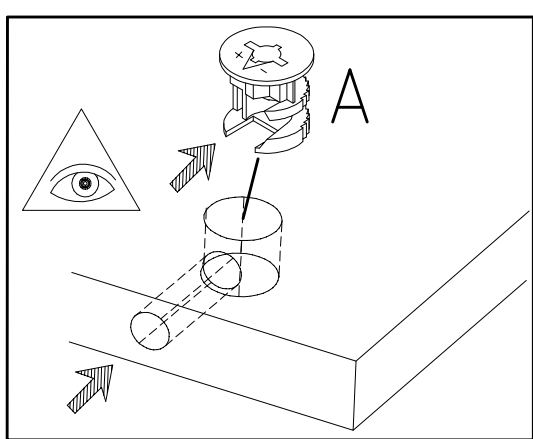
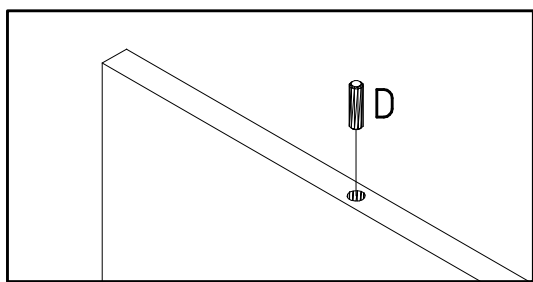
19

3,5 x 22 mm **G24**
121 004



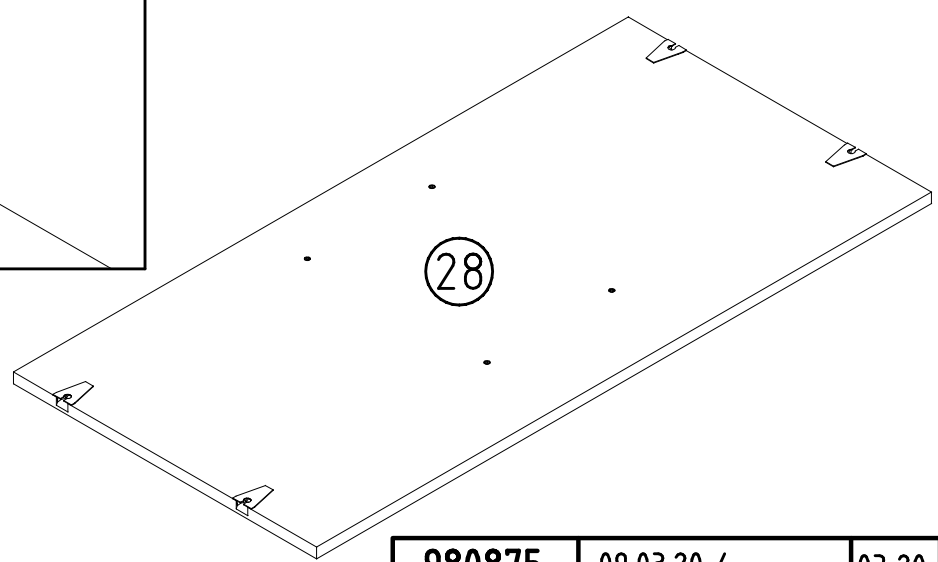
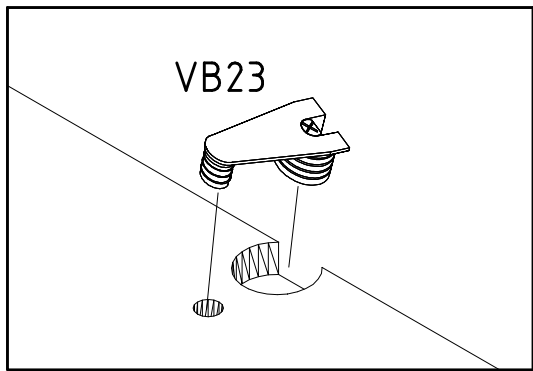
20

D
353 018 $\varnothing 8 \times 30$ **A**
111 102

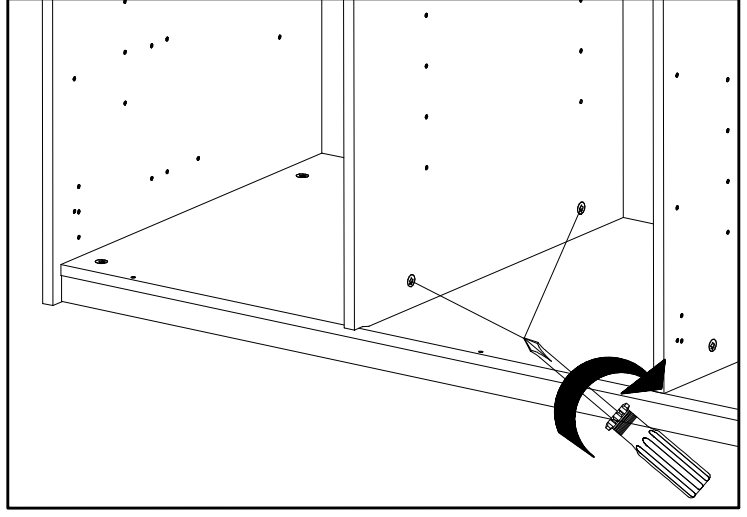
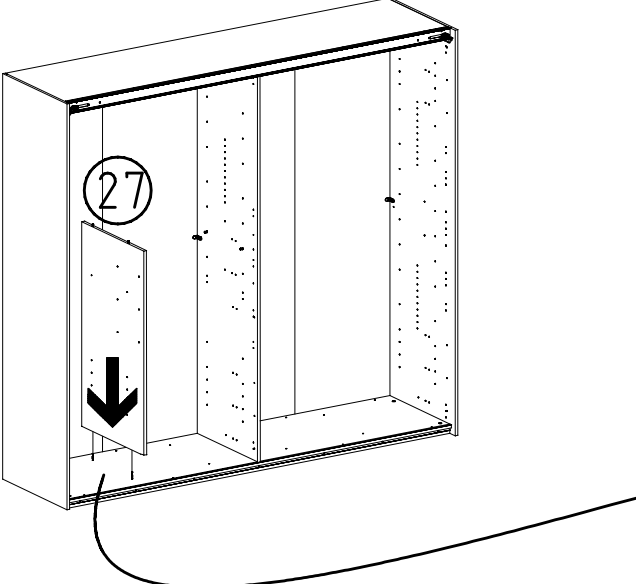


21

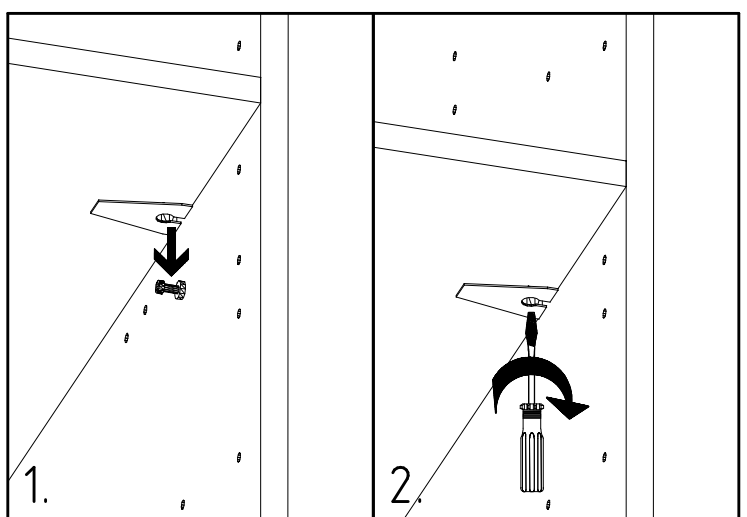
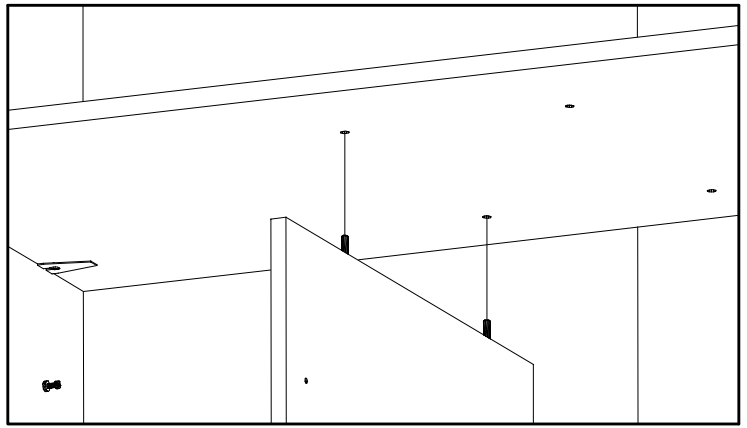
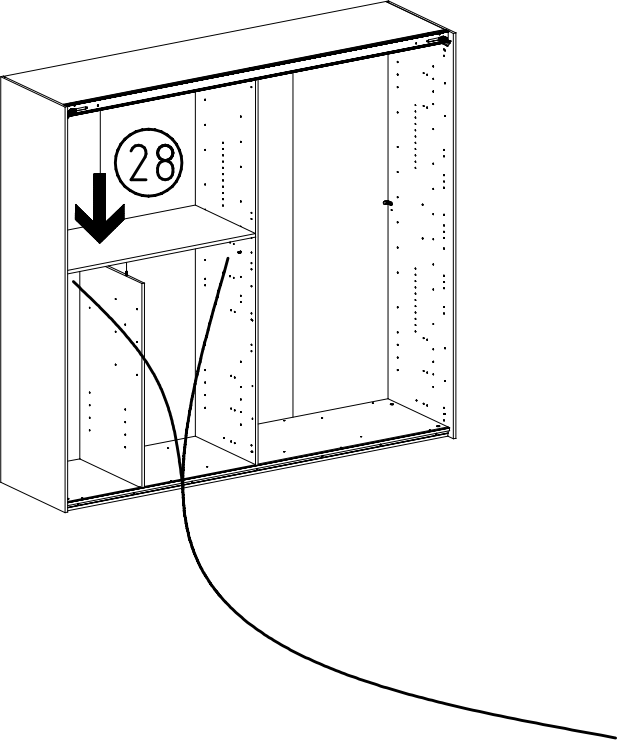
VB23
111 252



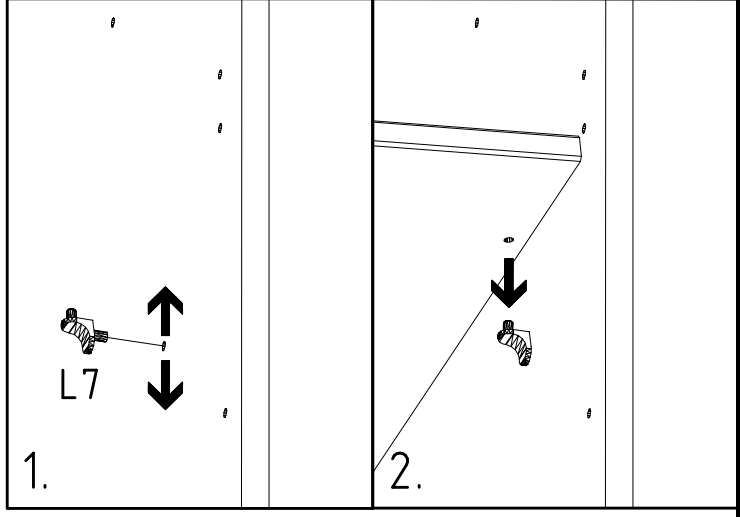
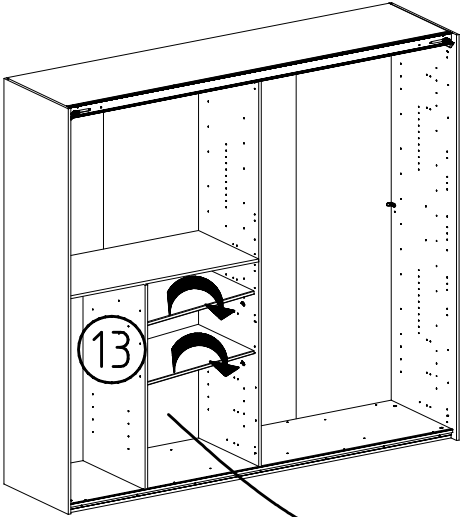
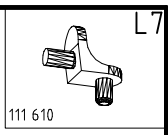
22



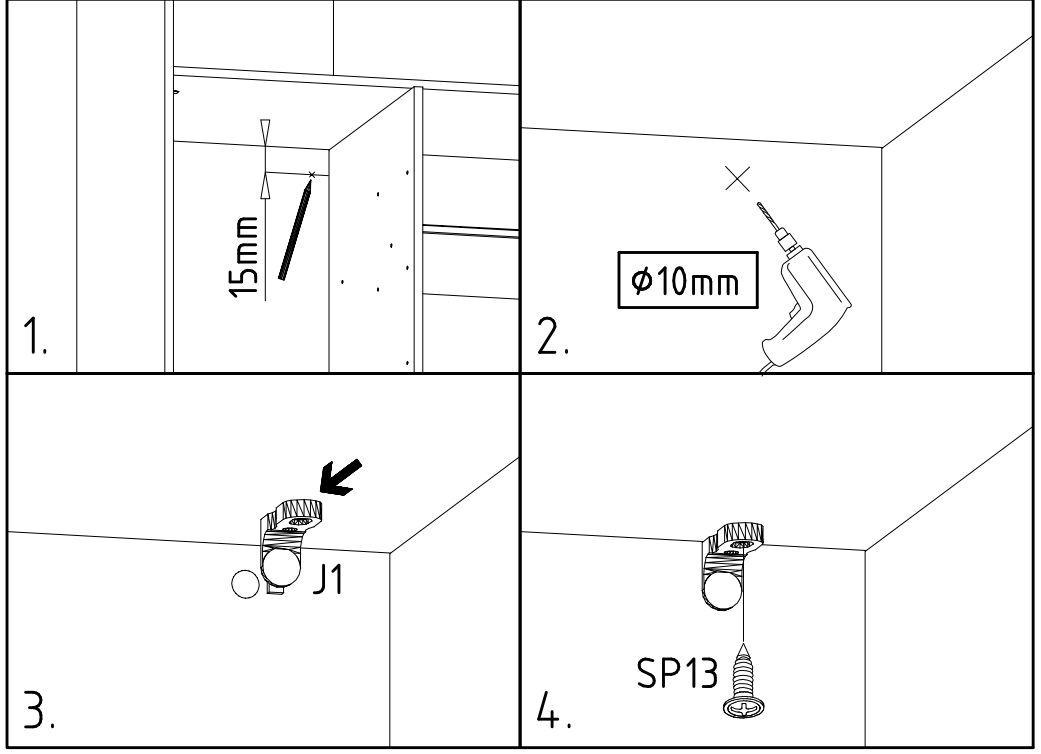
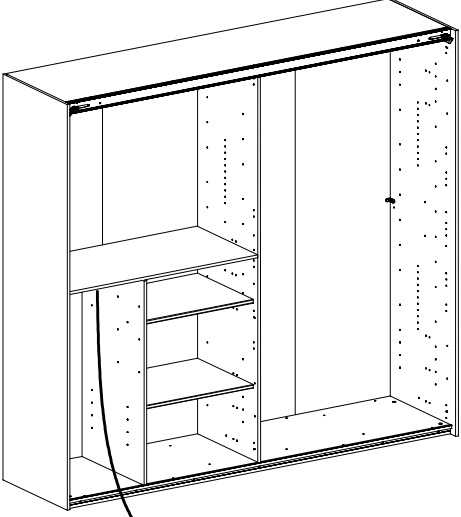
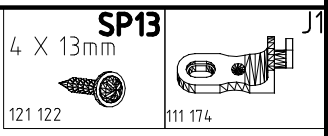
23



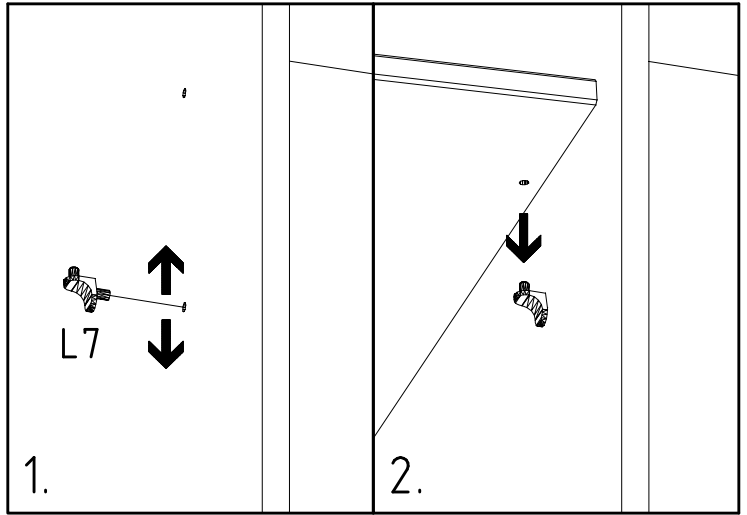
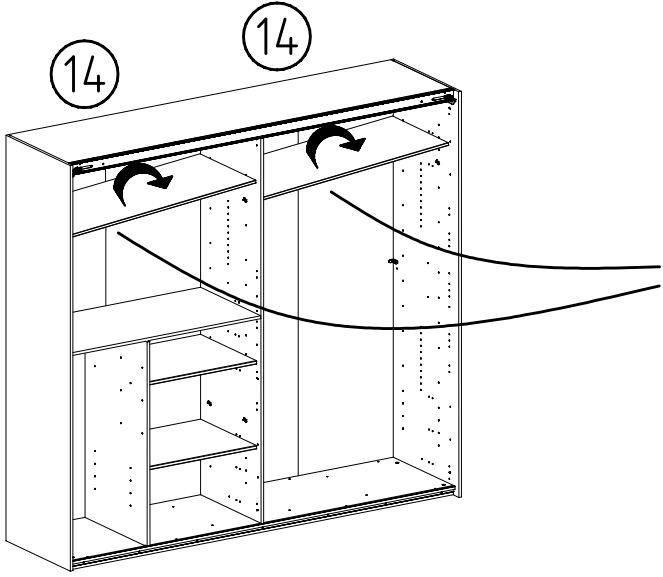
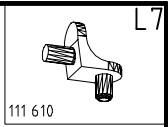
24



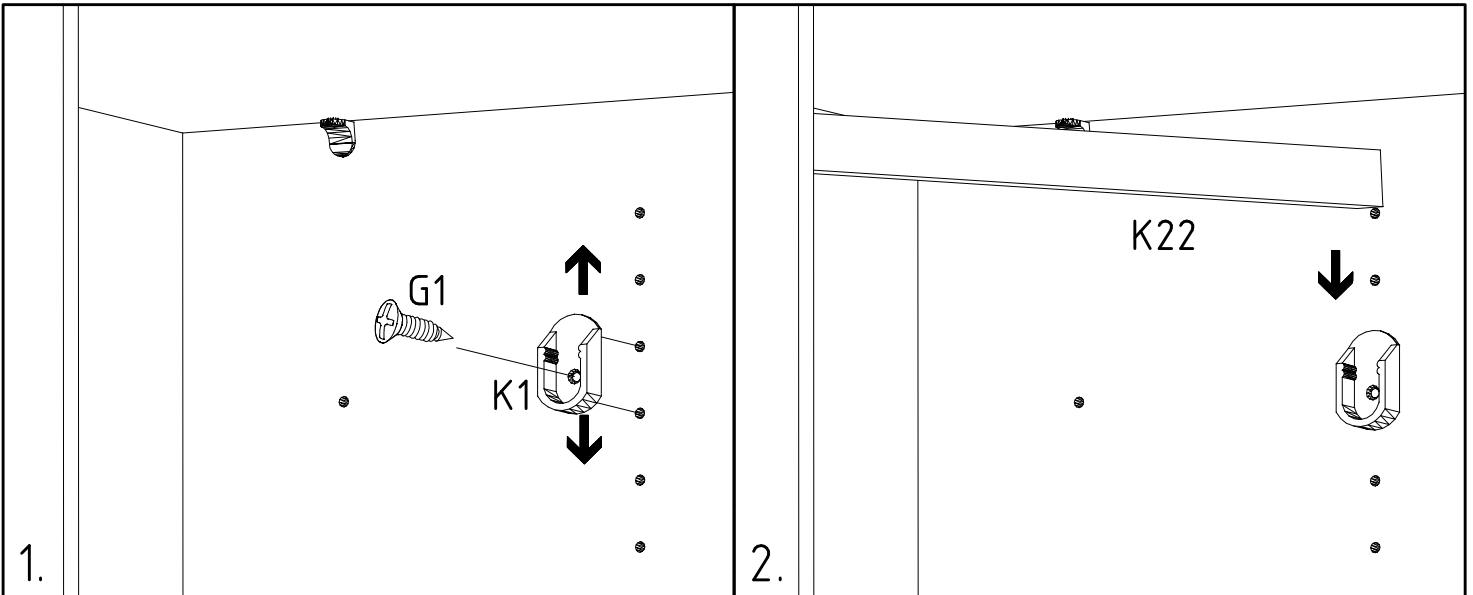
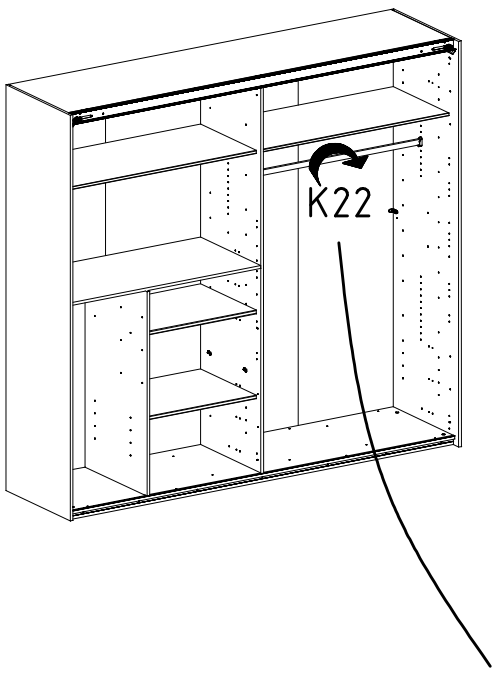
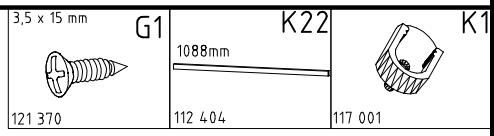
25

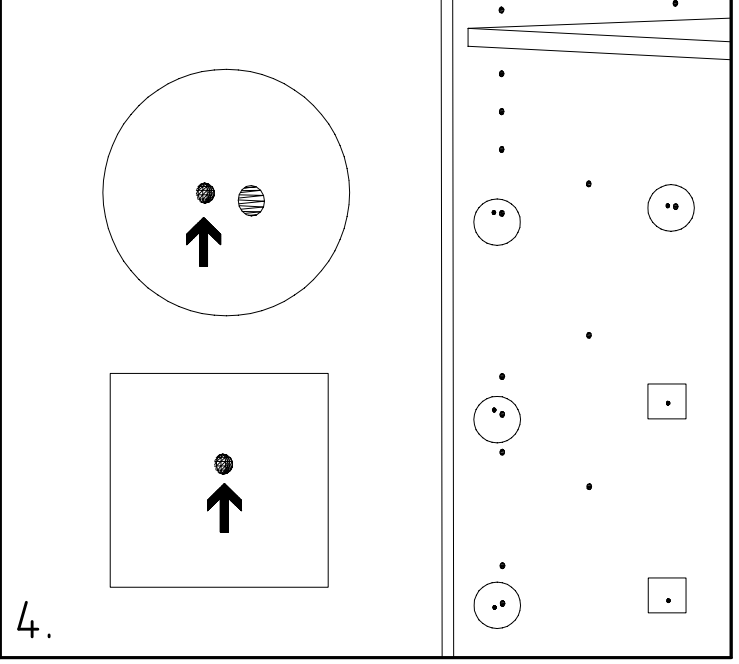
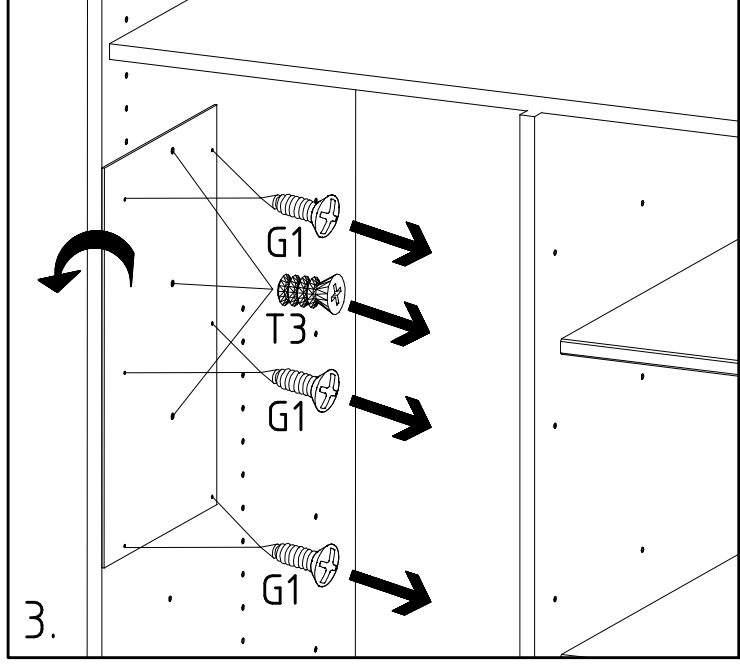
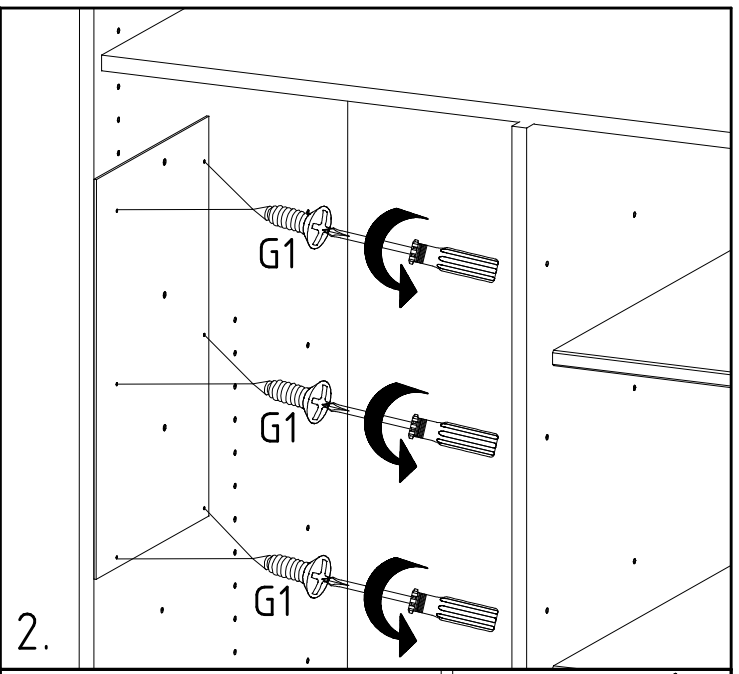
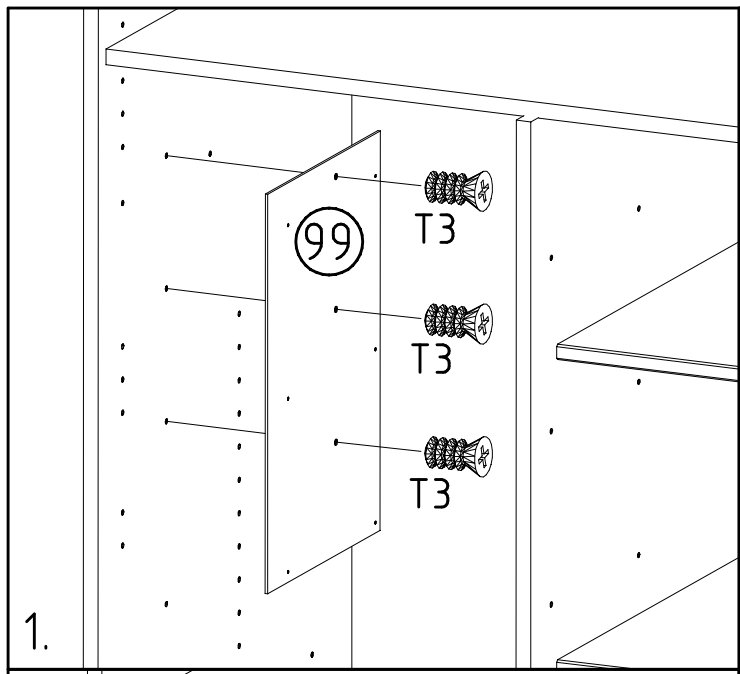
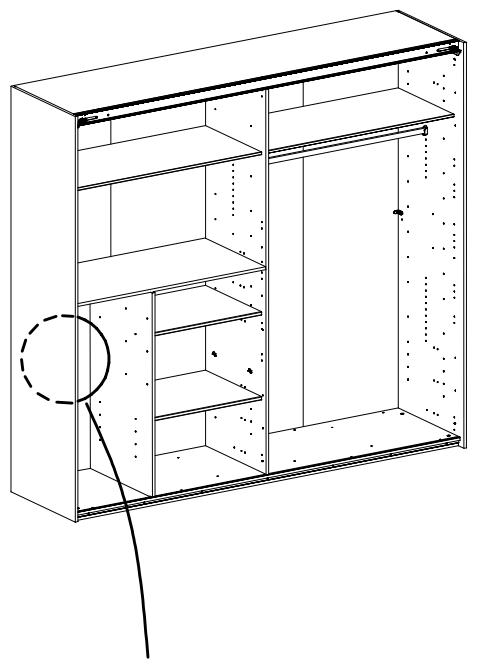


26



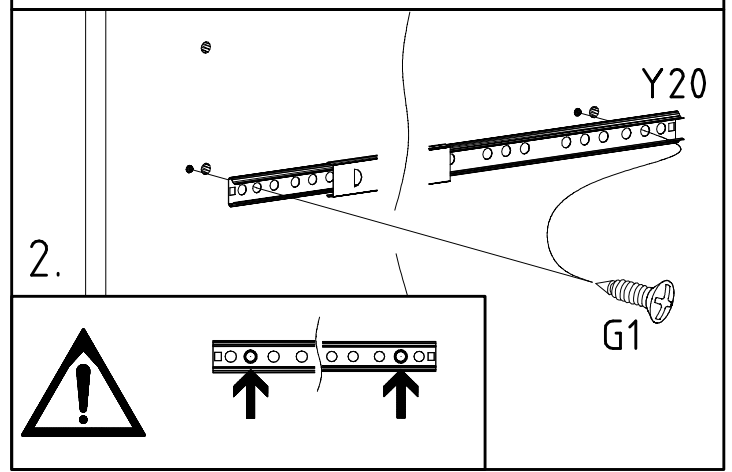
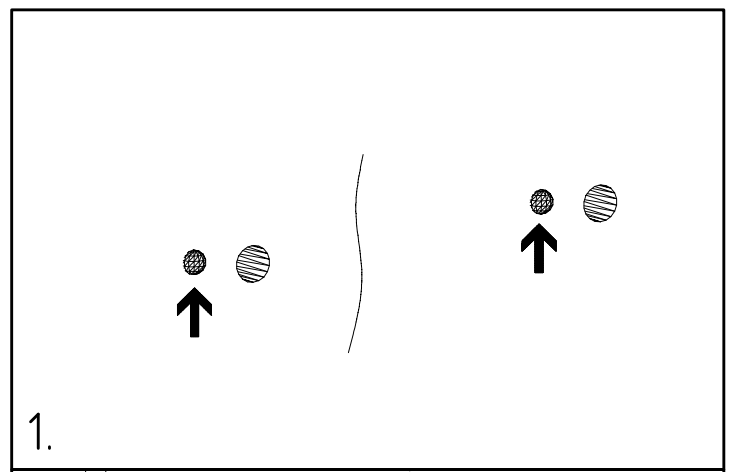
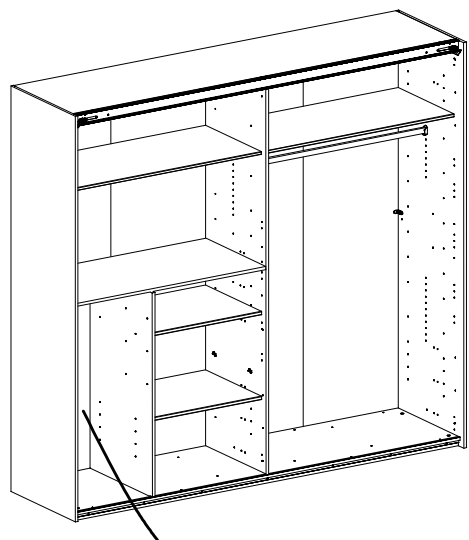
27





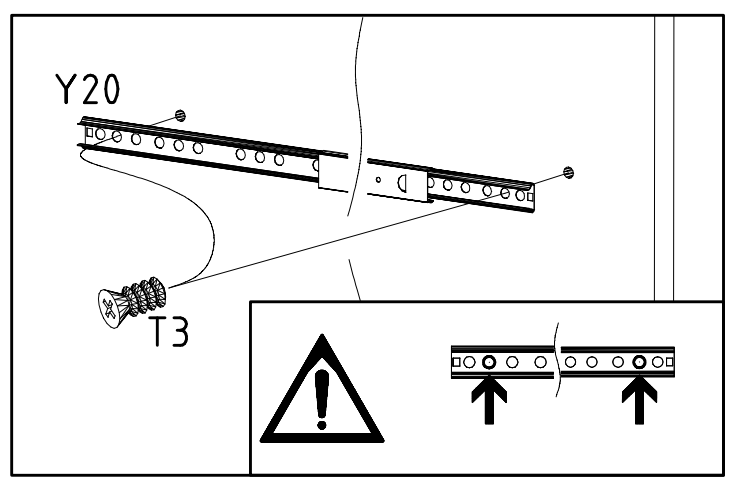
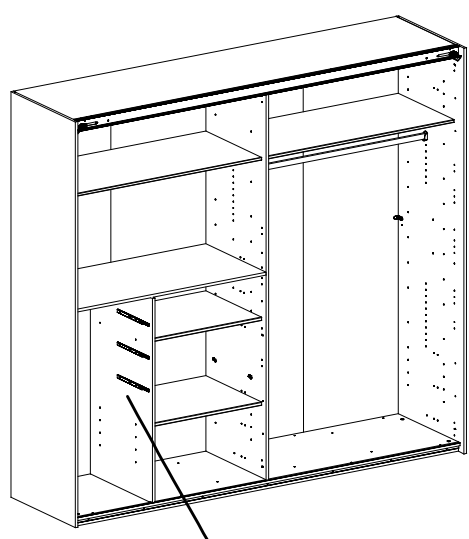
29

3,5 x 15 mm G1 121 370
Y20 112 198

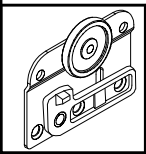
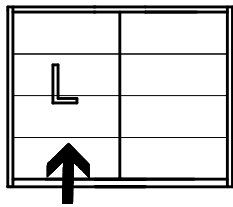
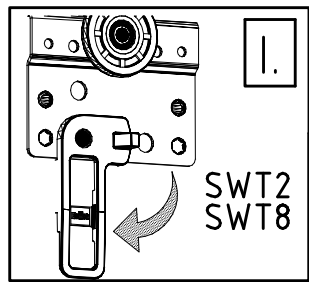


30

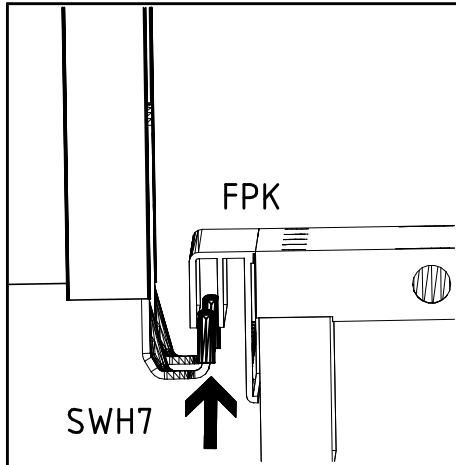
M6 x 10 T3 112 616
Y20 112 198



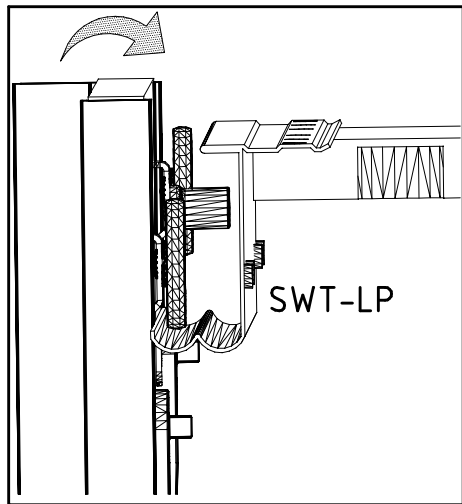
B1



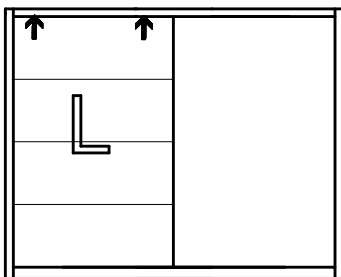
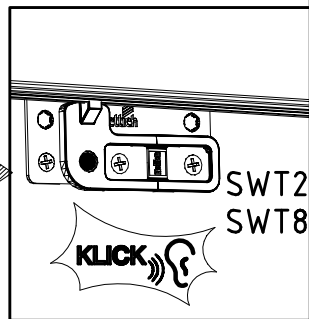
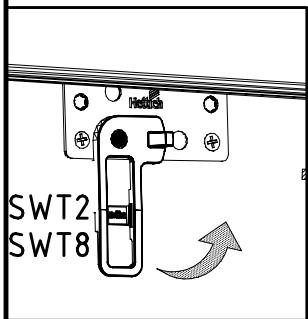
II.



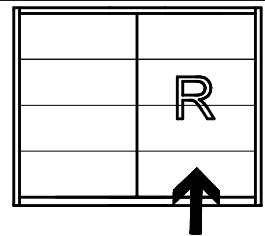
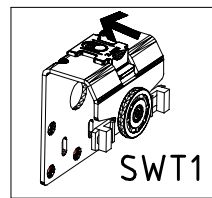
III.



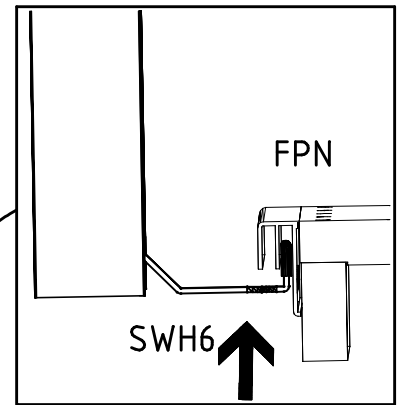
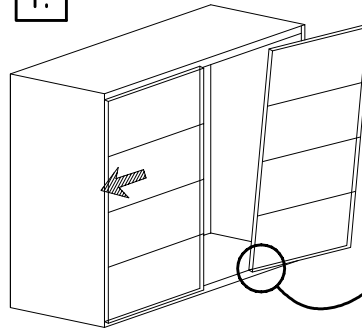
IV.



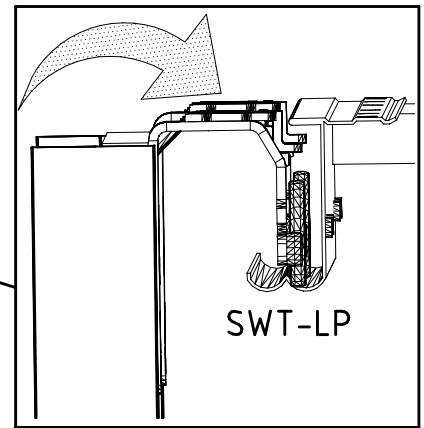
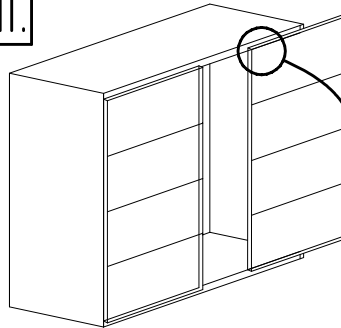
B2



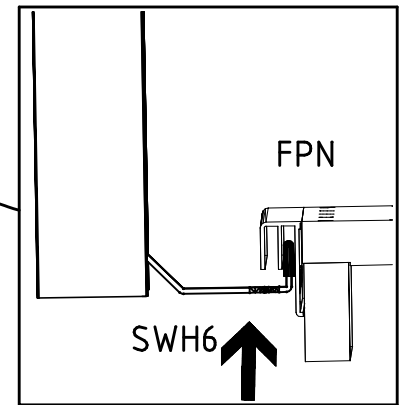
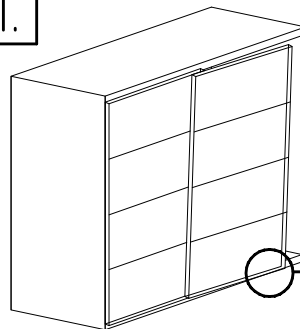
I.



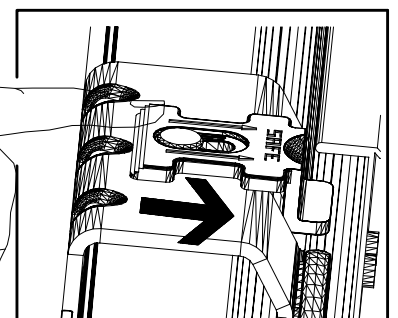
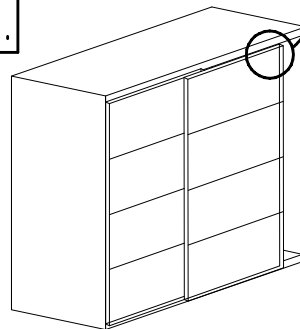
II.



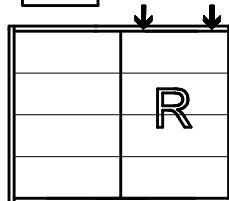
III.



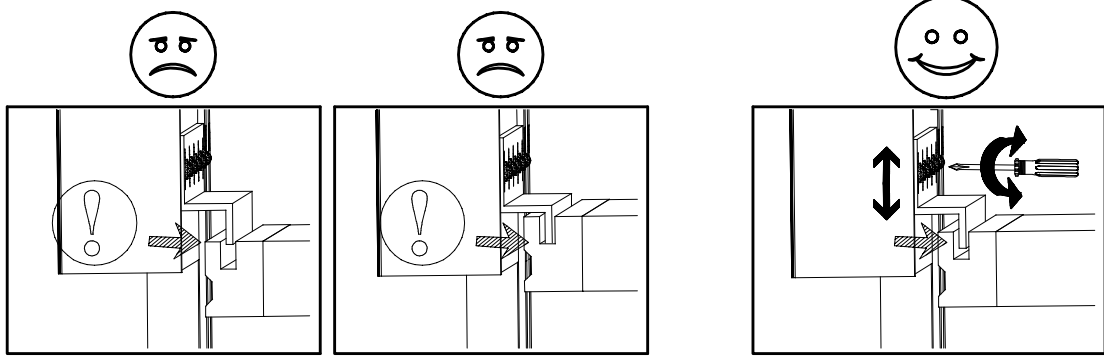
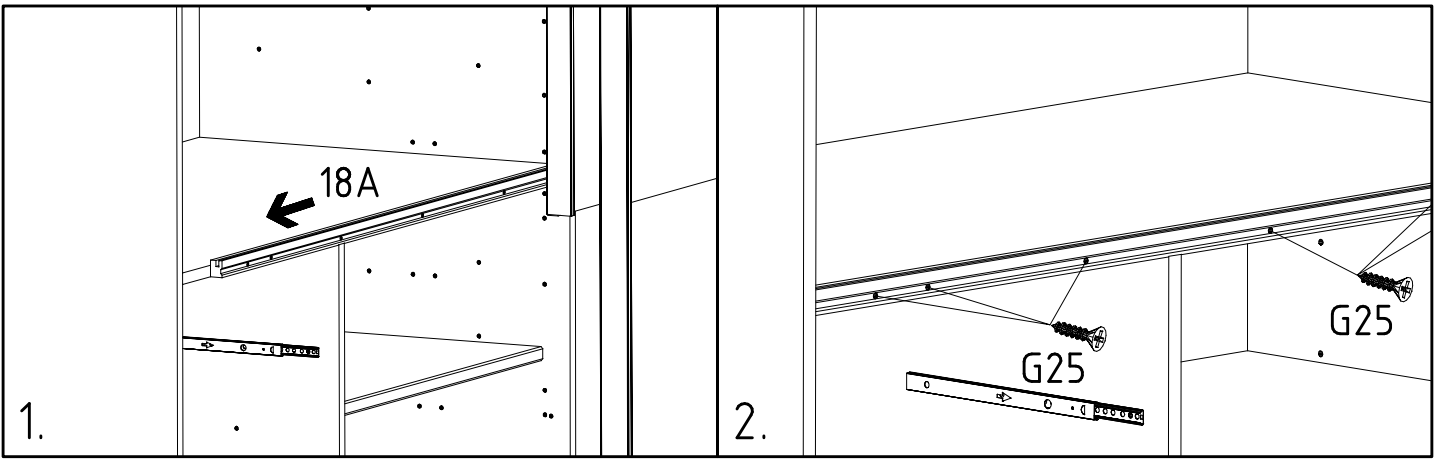
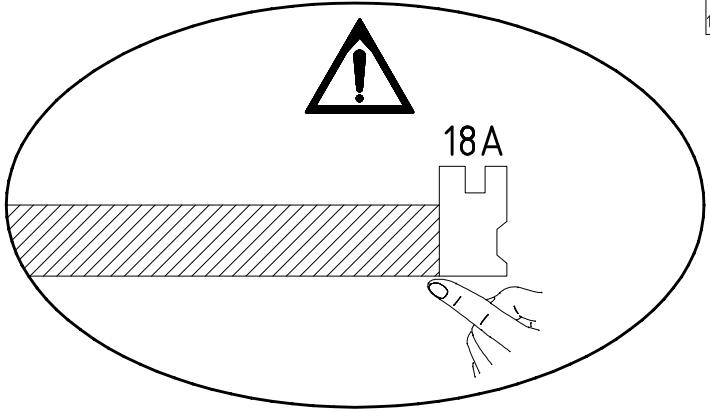
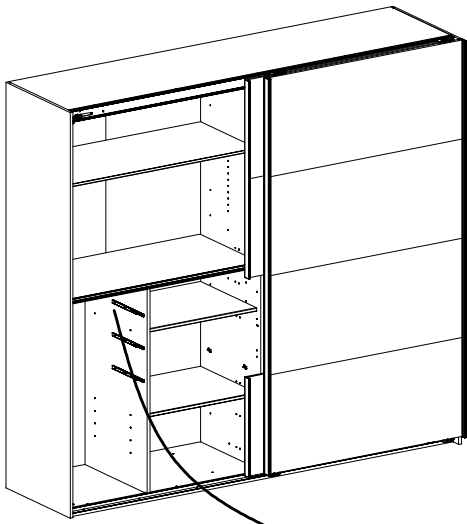
IV.



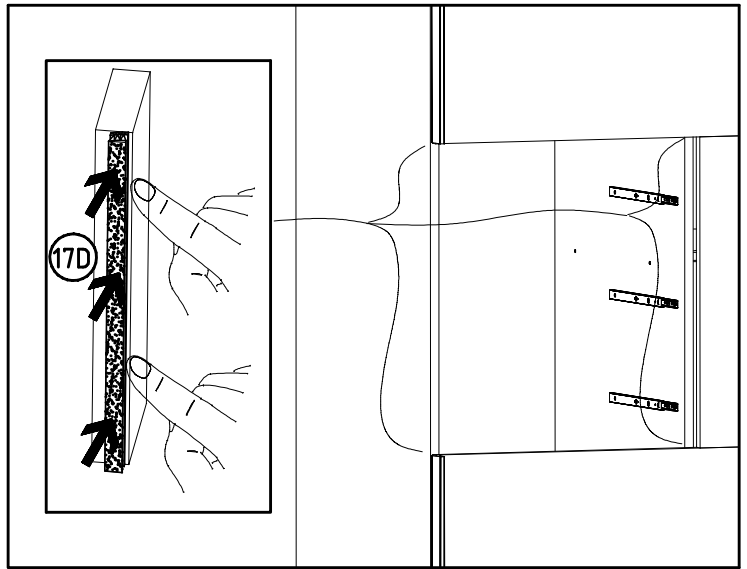
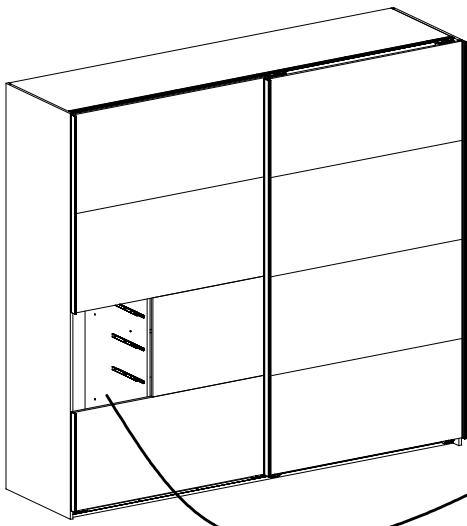
V.



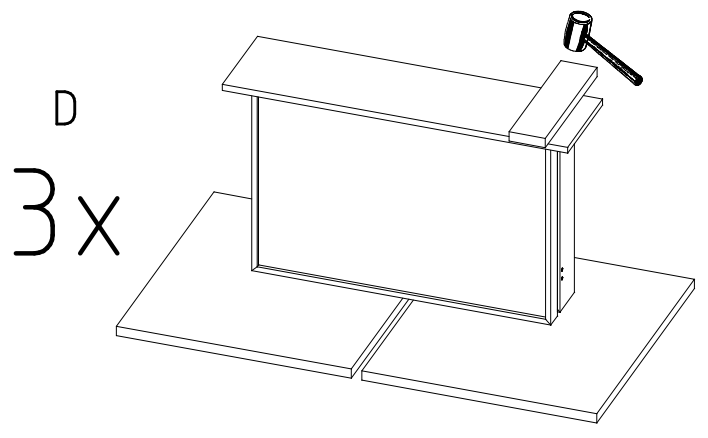
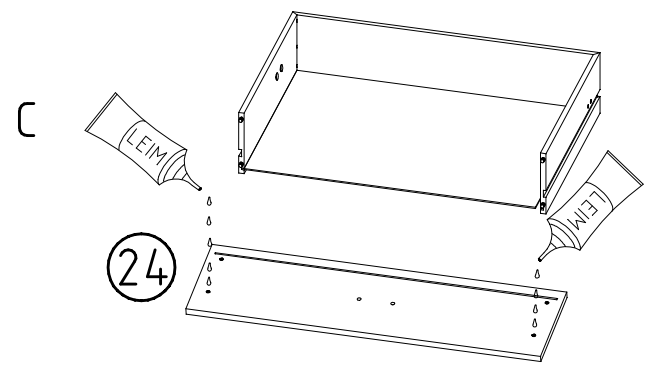
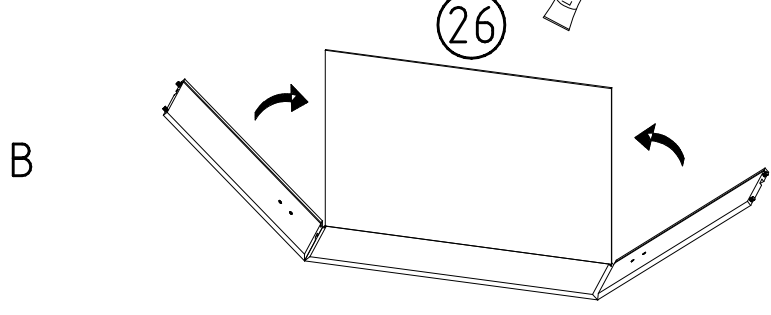
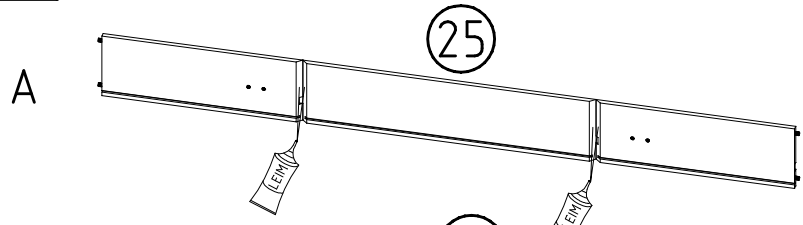
33



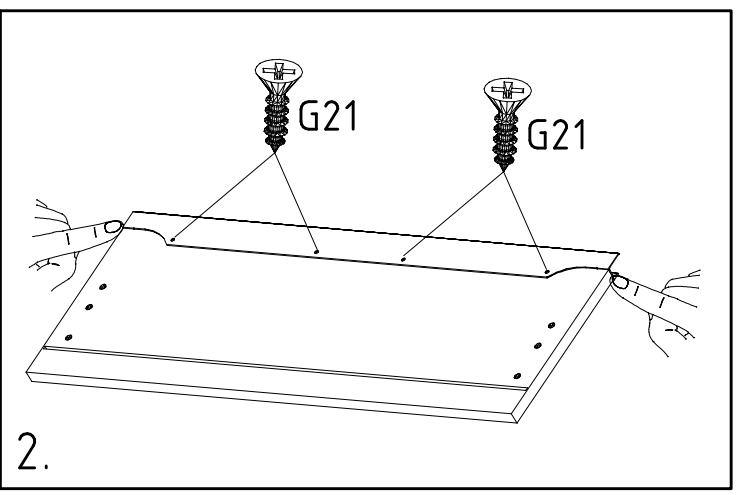
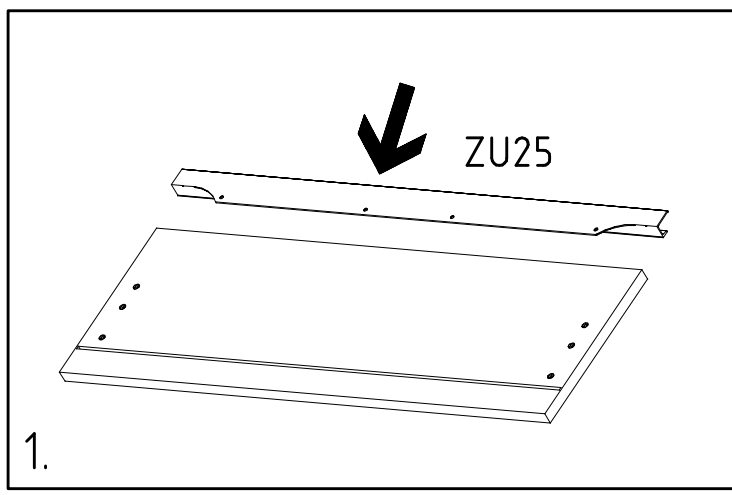
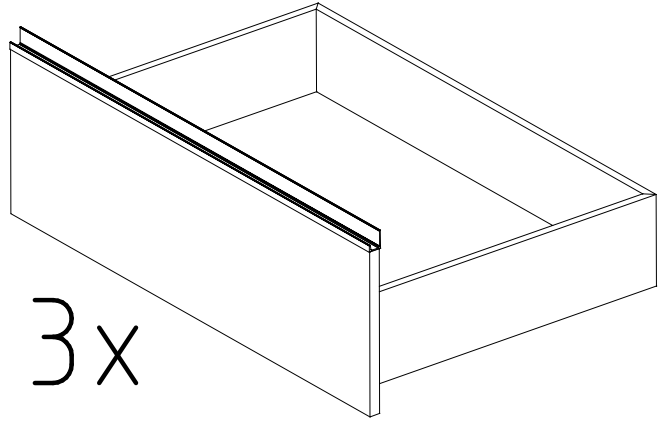
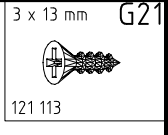
34



35



36

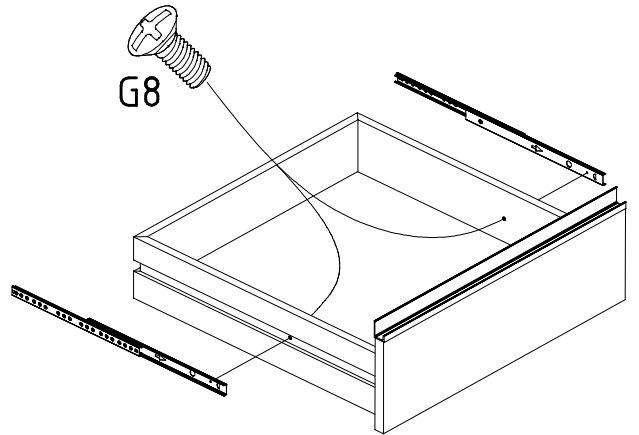
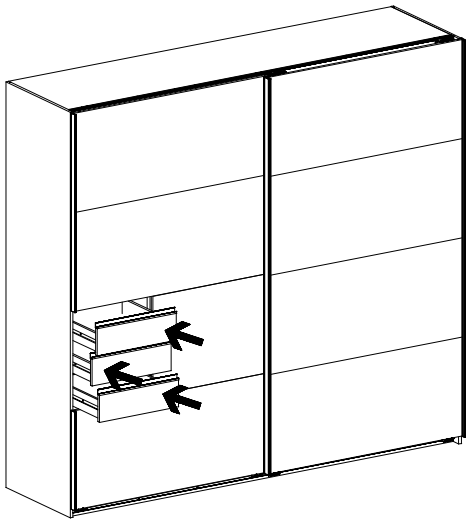


37

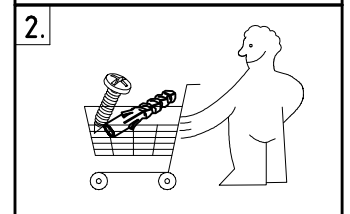
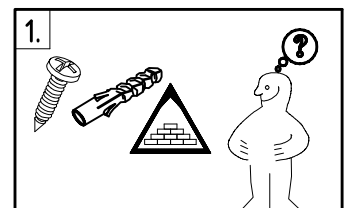
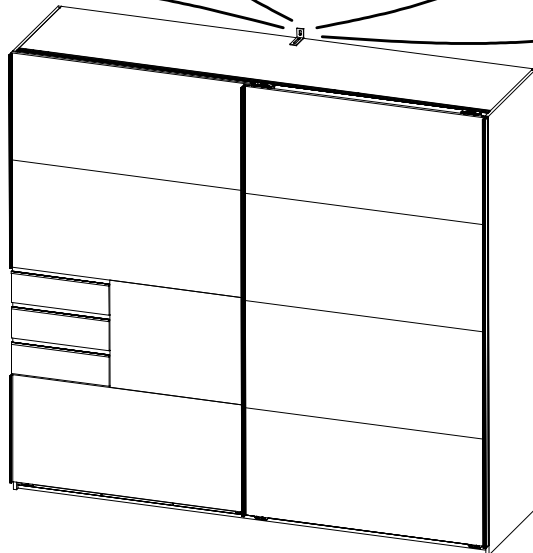
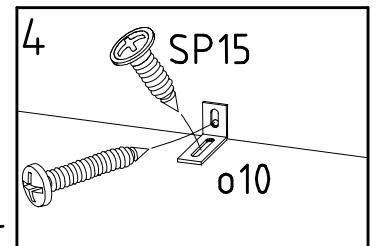
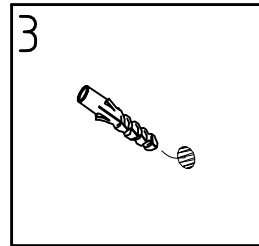
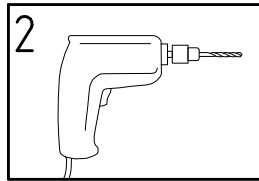
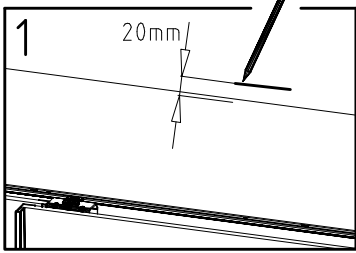
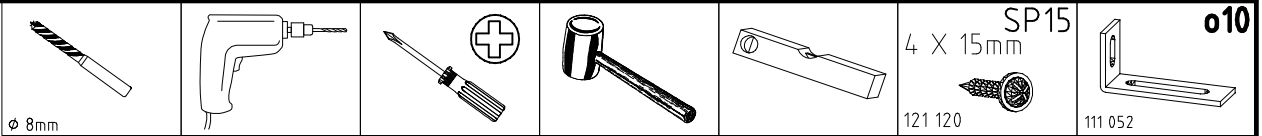
M4 x 9 mm

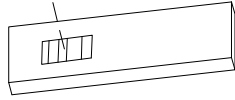
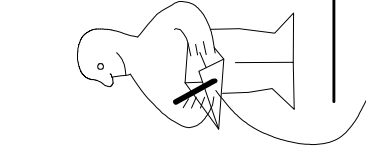
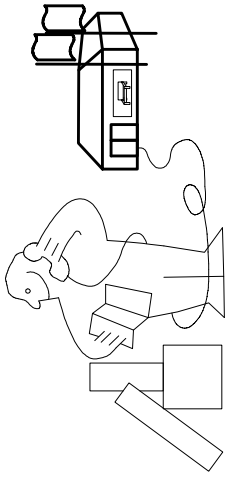
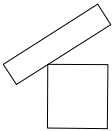
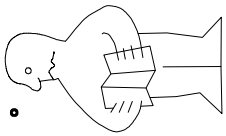
G8

111 015

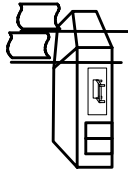
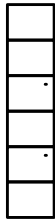
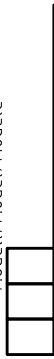


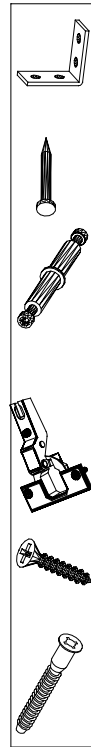
38





Modell/Model/Modèle





{121 370}	{ G 1 }	{ 4x }

Änderungen die dem technischen Fortschritt geschuldet sind, behalten wir uns vor!
Bei nicht vorschriftsmäßiger und/ oder nicht fachmännischer Montage wird bei Personen- und/ oder Sachschäden keinerlei Haftung übernommen.

made by