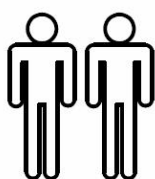


TISCH GEORG



DE	Montageanleitung	GB	USA	Assembly instructions
FR	Notice de montage	IT		Istruzione di montaggio
NL	Handleiding voor de montage	PL		Instrukcja montażu
CZ	Montážní návod	SK		Návod na montáž
HU	Szerelési útmutató	RO		Instrucțiuni de montaj
TR	Montaj talimatı	RU		Инструкция по монтажу
PT	Instruções de montagem	ES		Instrucciones de montaje

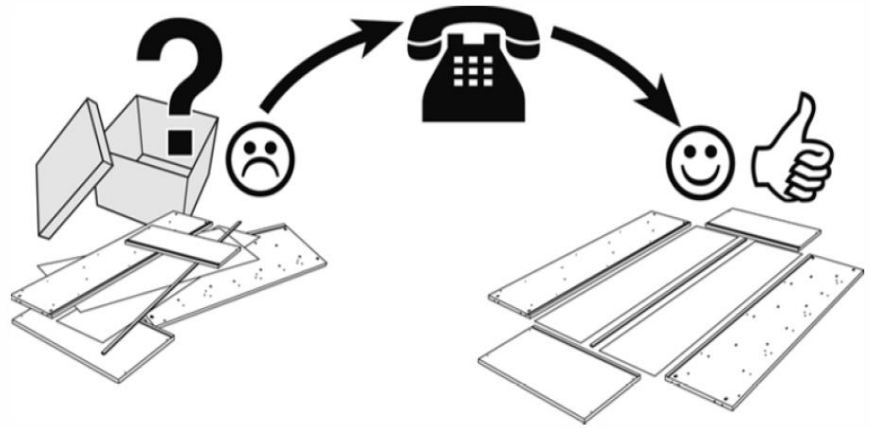


Service • Dienstverlening • Serwis • Servis • Сервисная служба • Servizio

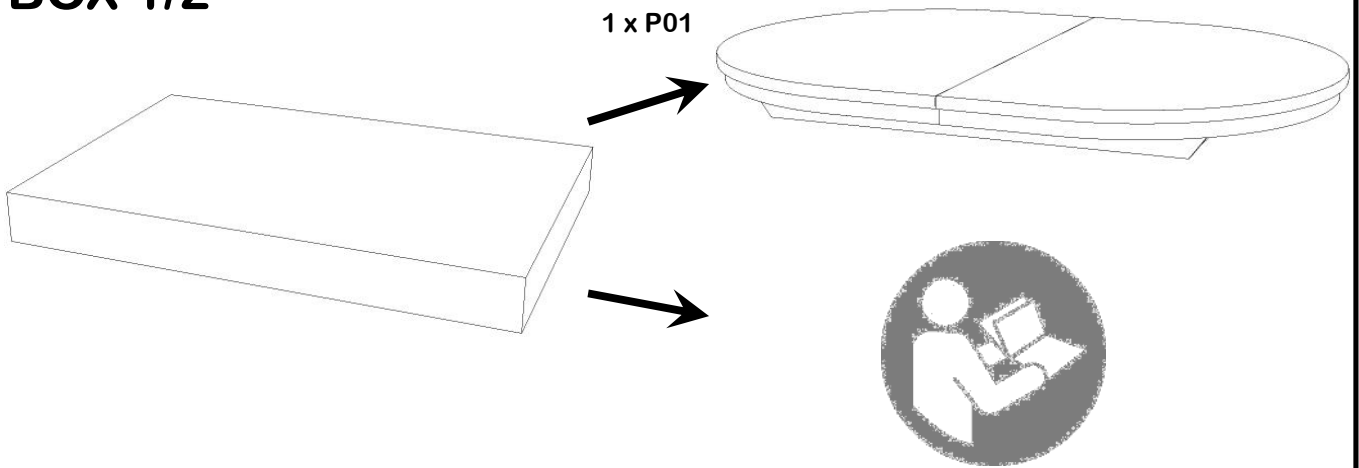
Name • Naam • Nazwa • Isim • Название • Nom • Nome

Nr. • No. • Номер • Nu.

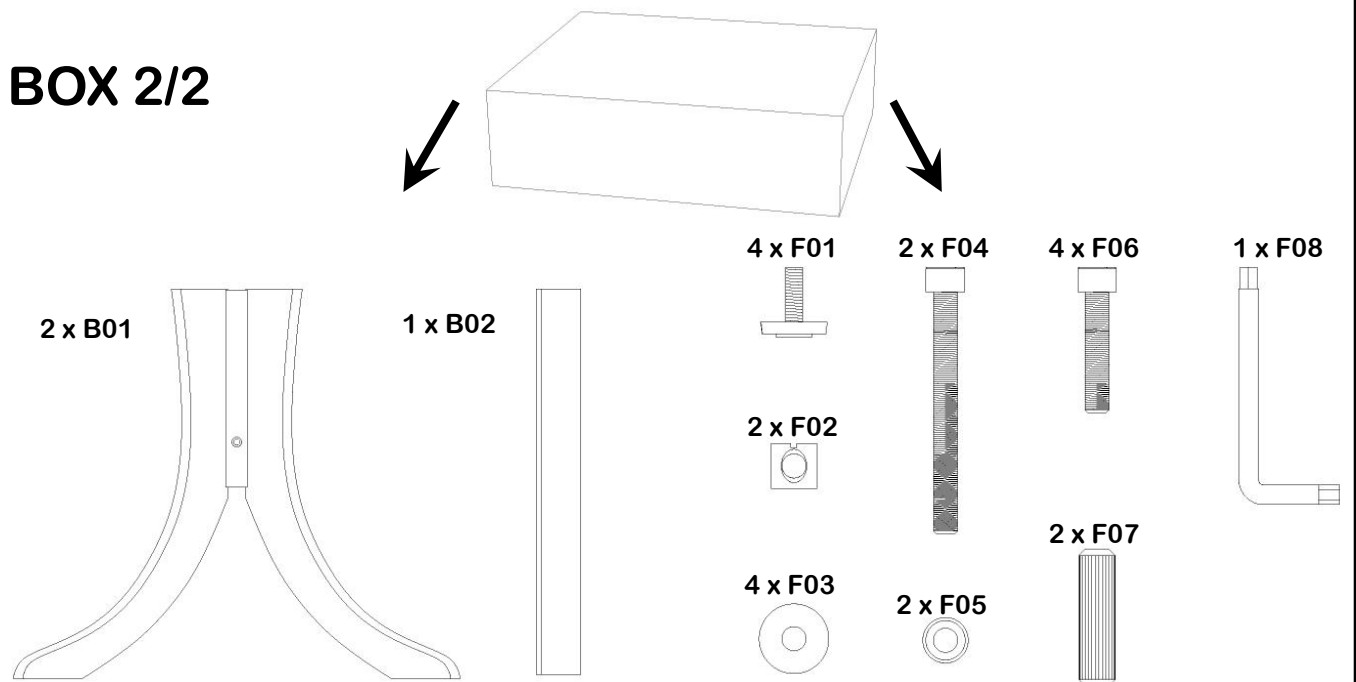
Typ • Type • Тип • Tipo

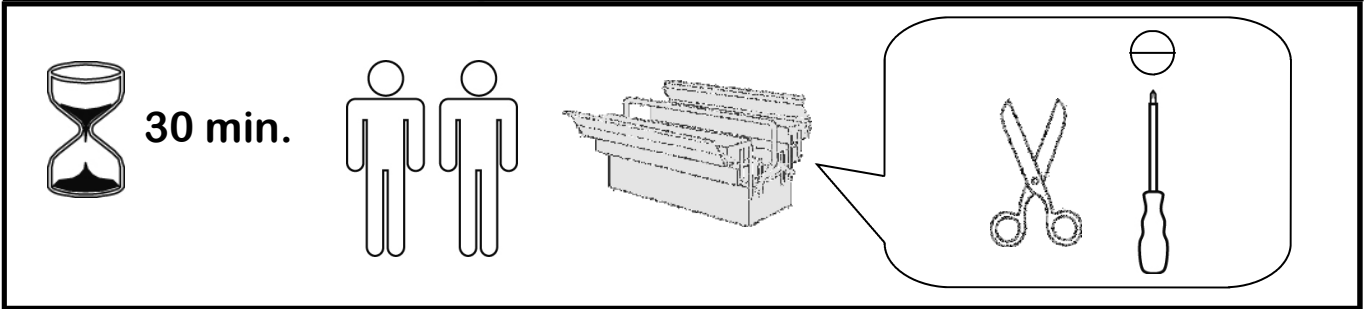
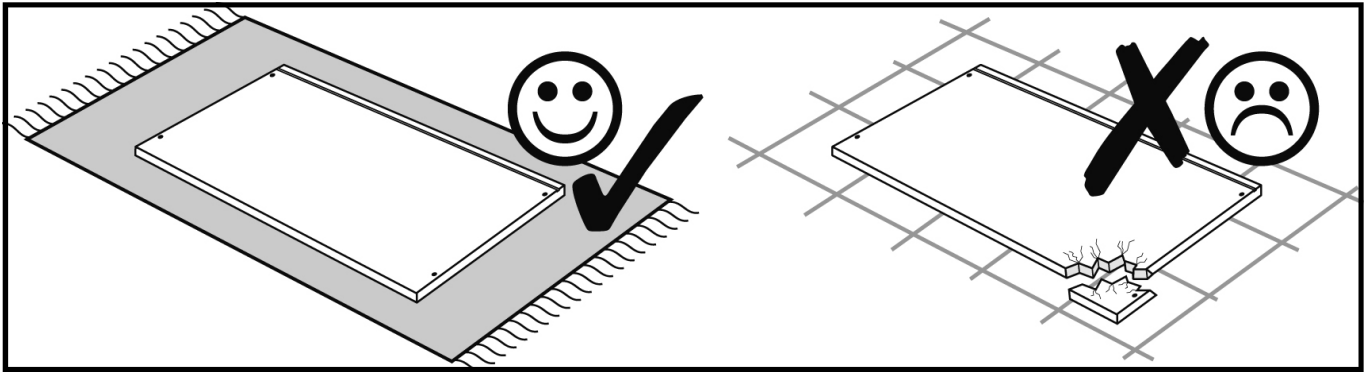


BOX 1/2

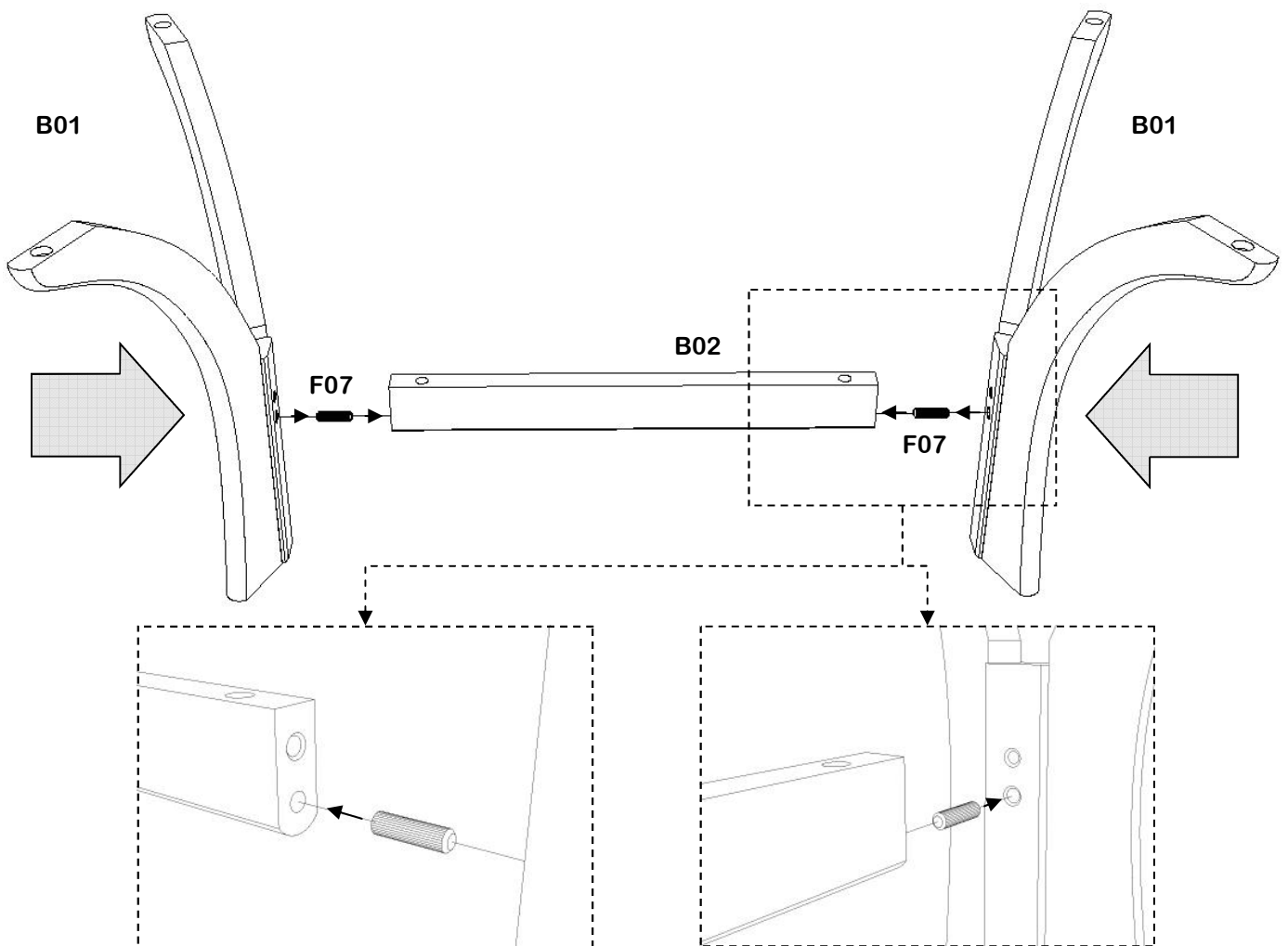


BOX 2/2

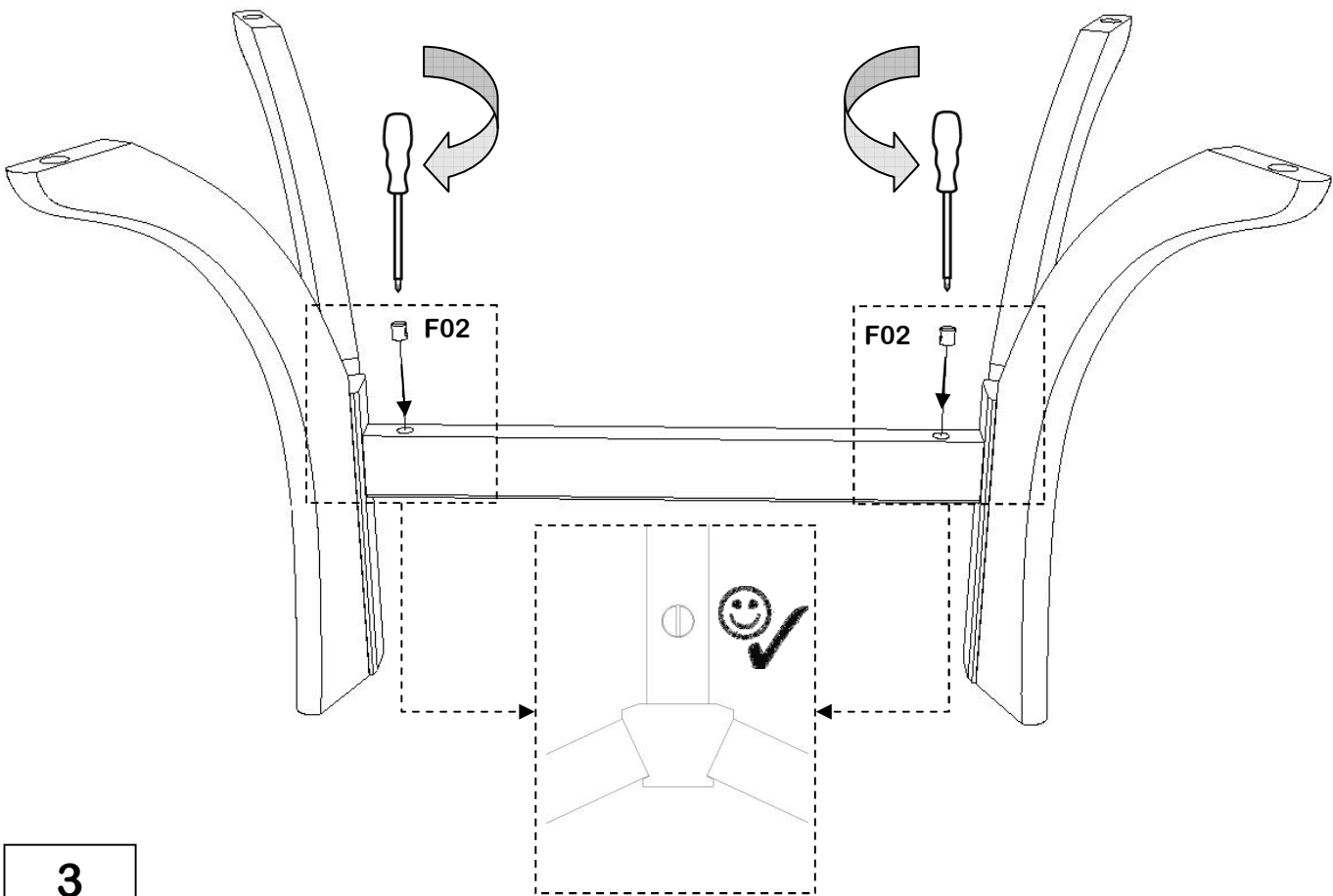




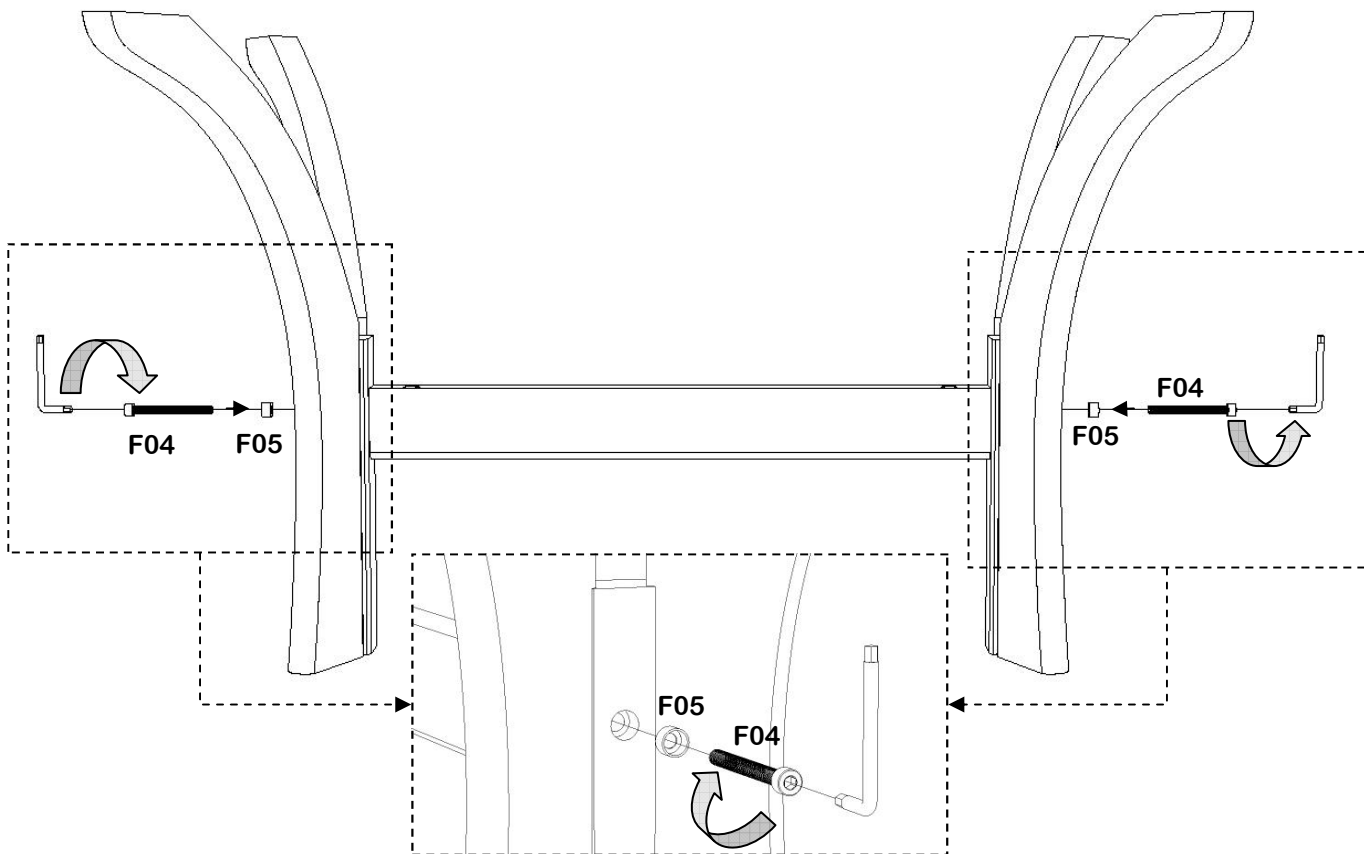
1



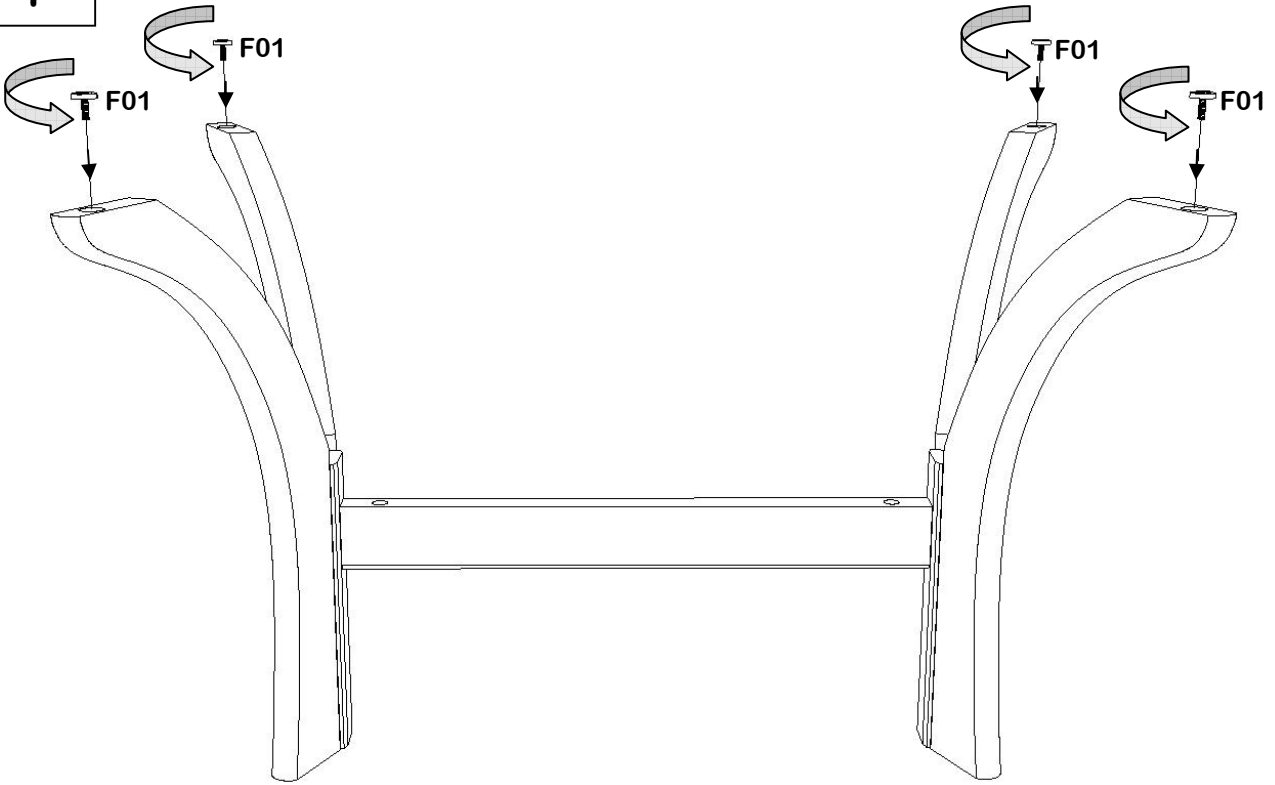
2



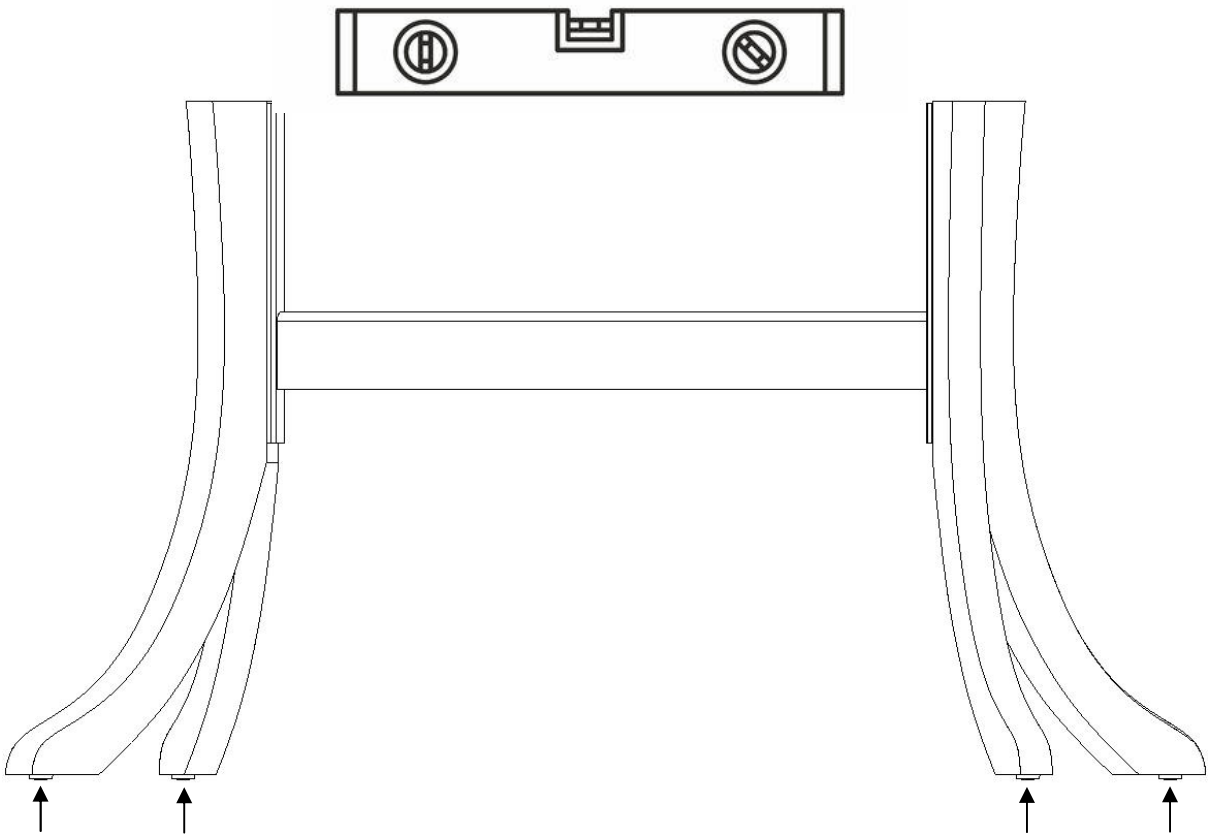
3



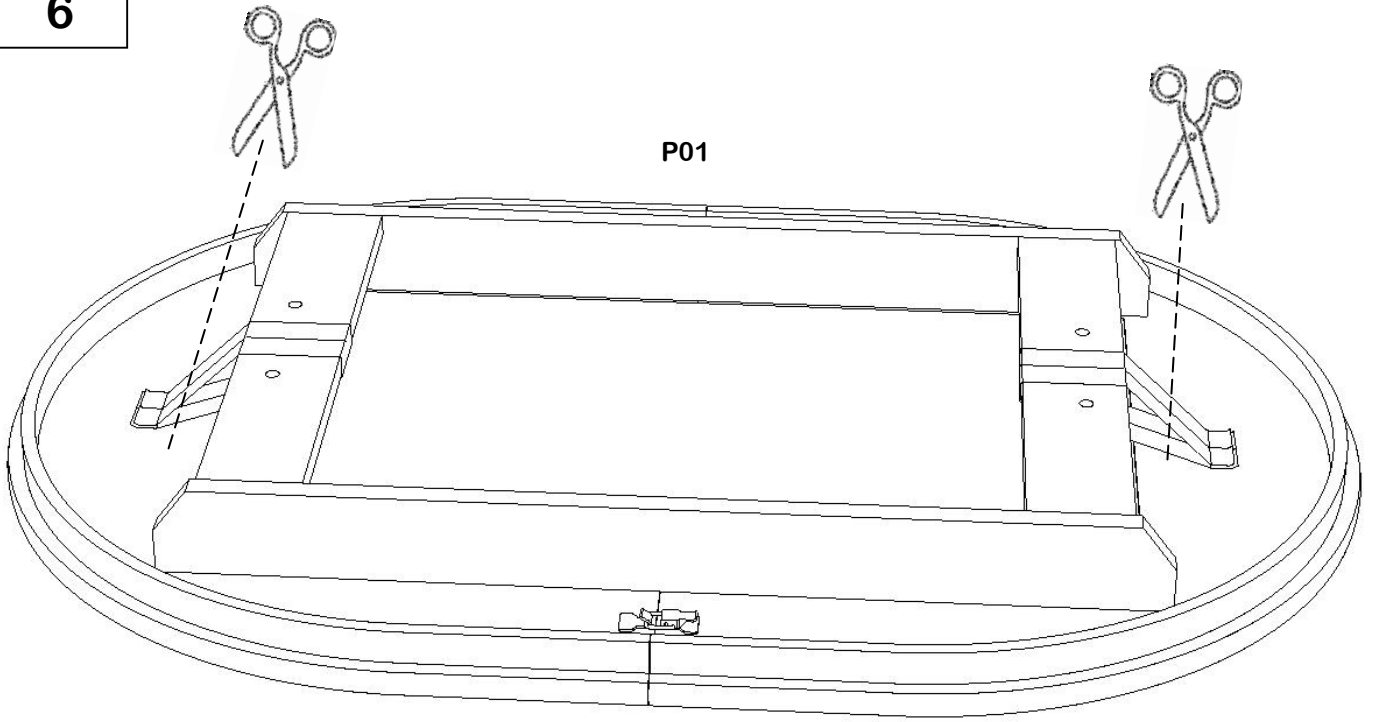
4



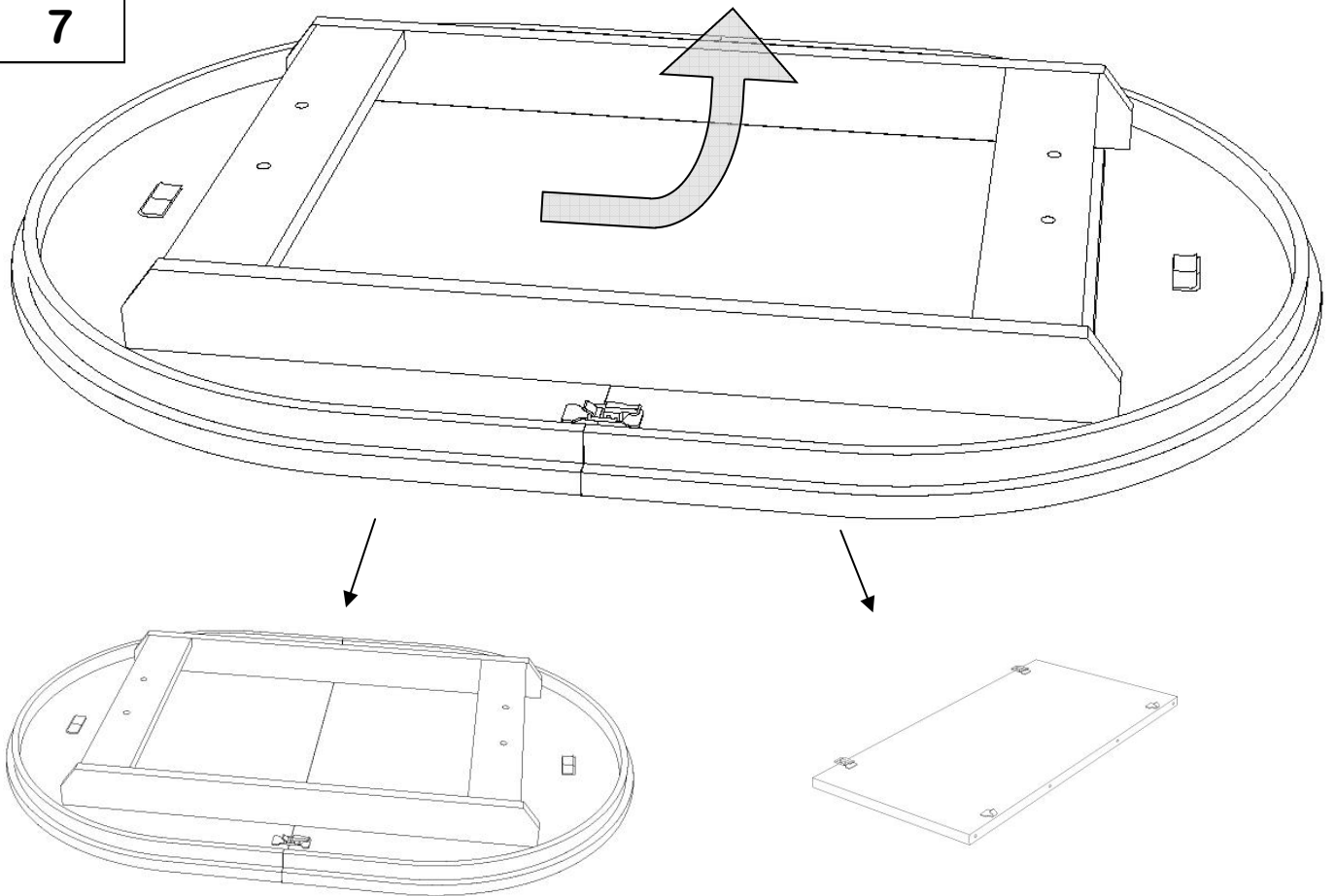
5



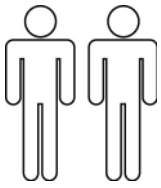
6



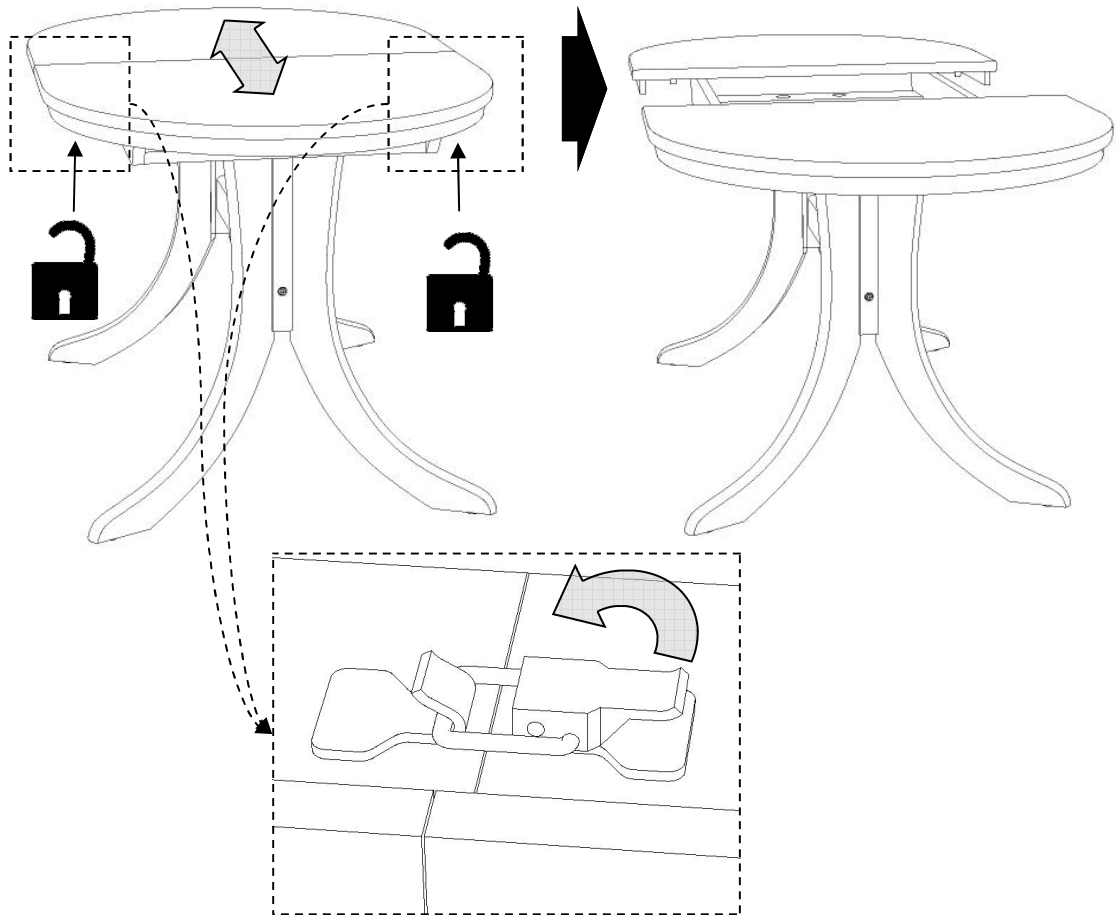
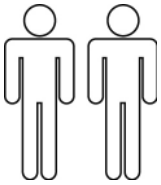
7



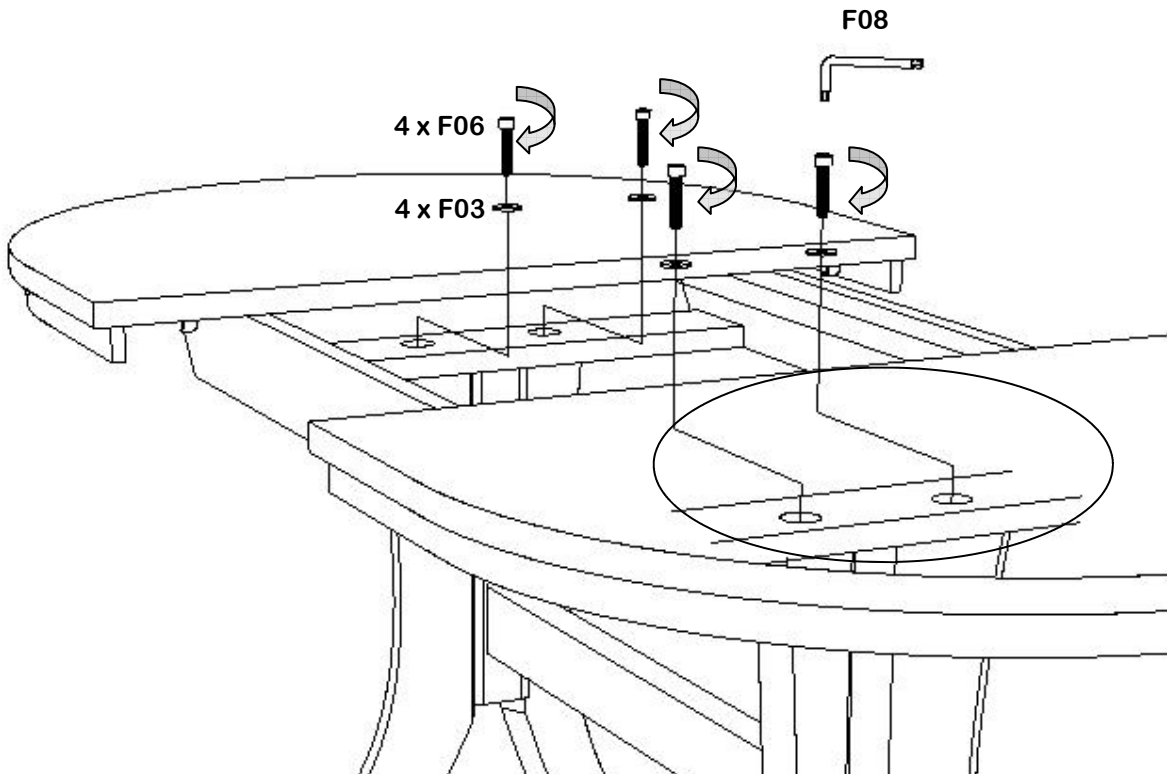
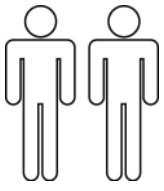
8



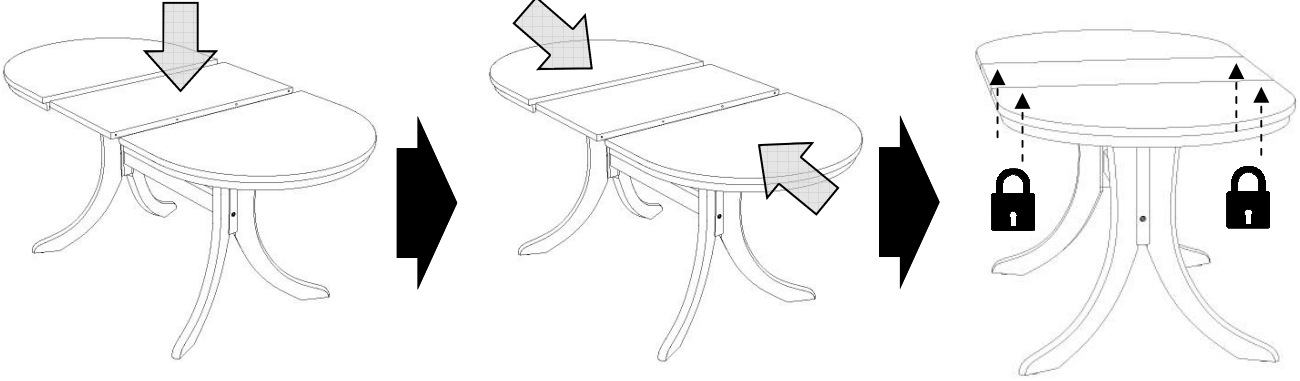
9



10



11



12

