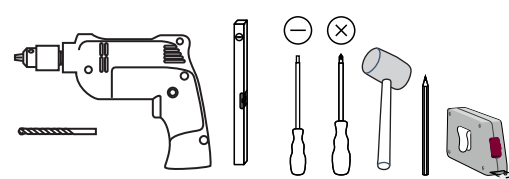
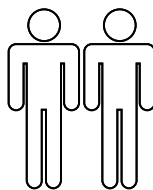
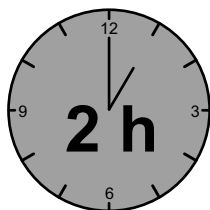


70__30_-P1

Montageanweisung / Installation instructions / Instruction de montage / Istruzioni di montaggio
montagehandleiding / Instrukcja montażu / Montaj talimatlar / Osszeszerelési útmutató / Nàvod k montáži /
Nàvod na montaž / Instrucțiune de montaj / Инструкция по монтажу / Montaj talimatina / Monteringsanvisningar
Upute za montažu / Instrucciones de Montaje / Navodila za montažo

HAMBURG



LC S.p.A
Via del Piano s.n
61030 Isola del Piano (PU)
Italia
<http://www.lcmobili.com/>

D – bitte lesen sie diese montageanleitung gut durch,
Da wir für fehler, die durch falsche montage entstehen,
Keine haftung übernehmen!

Gb – please read these installation instructions
Through carefully as we cannot accept any liability
For faults occurring as a result of incorrect installation!

Cz – přečtěte si prosim pozorně tento návod k montáži,
Aby jste předešli chybám vzniklých špatnou montáží,
Za které neručíme!

F – veuillez lire attentivement cette notice de montage,
Car nous déclinons toute responsabilité en cas d'erreurs
Découlant d'un montage erroné !

I – prego leggere attentamente le istruzioni per il montaggio,
Poiché decliniamo qualsiasi responsabilità
Per difetti derivanti da montaggio errato.

S - läs monteringsanvisningarna noggrant.
Vi avsåger oss allt ansvar för defekter som
Uppstår p.g.a. Felaktig montering.

Hr – pažljivo pročitajte upute za montažu,
Jer otklanjamo svaku odgovornost za pogreške
Nastale uslijed pogrešne montaže.

Slo – prosimo, da pozorno preberete navodila za montažo,
Saj zavračamo vsakršno odgovornost za napake,
Ki bi nastale zaradi napačne montaže.

NI – leest u alstublieft deze montagehandleiding goed door,
Voor fouten door verkeerde montage zijn wij niet verantwoordelijk.

Pl – prosze uwaznie zapoznac sie z instrukcja montazu,
Poniewaz nie ponosimy odpowiedzialnosc za niewlasciwy montaz.

HU – Kérjük, olvassa el figyelmesen
ezt az összeszerelési útmutatót,
mert a helytelen összeszerelésből
a dódó hibákért nem vállalunk felelősséget!

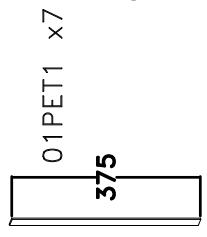
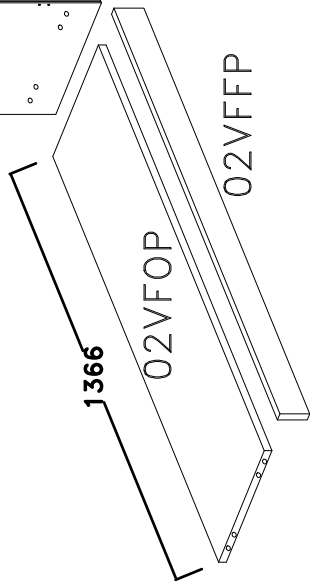
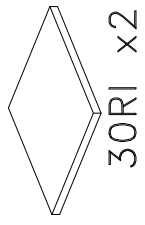
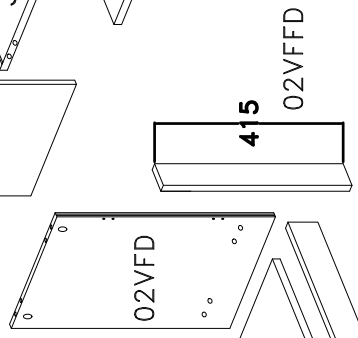
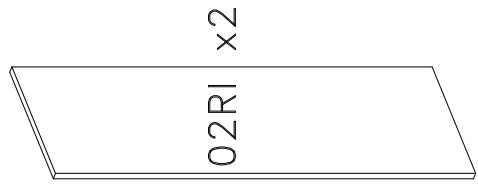
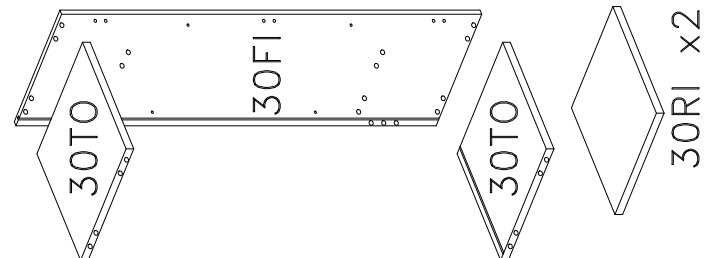
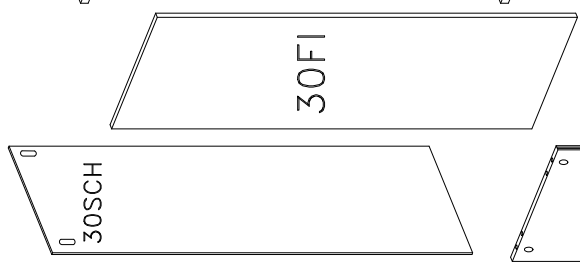
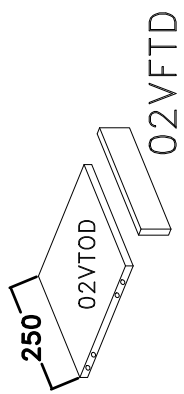
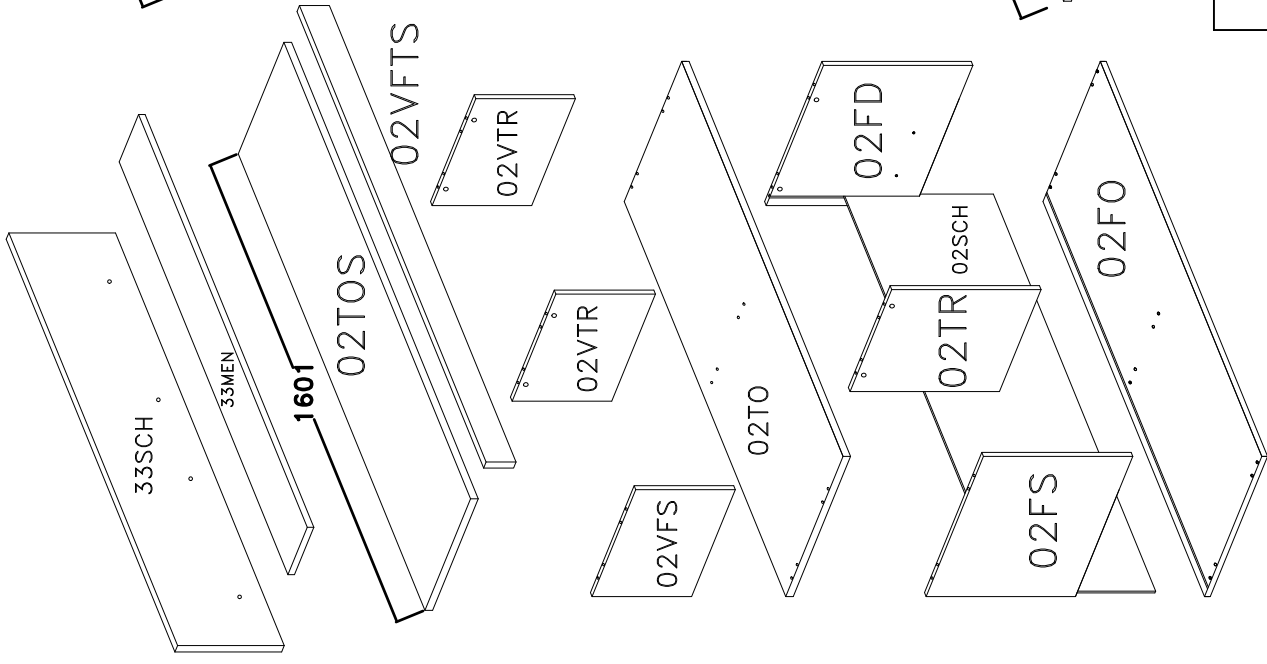
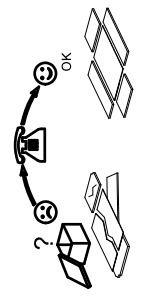
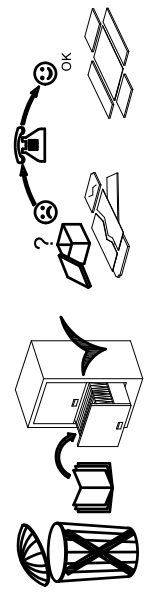
SK – Prosime, dobre prečítajte si tento návod na montáž,
pretože nepreberáme žiadne ručenie za chyby,
ktoré vzniknú na základe chybnej montáže!

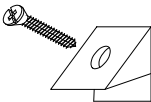
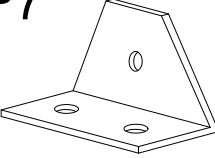
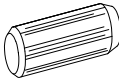
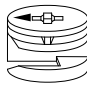

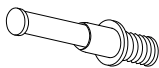

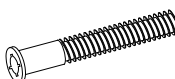
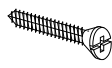
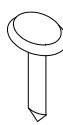

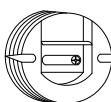


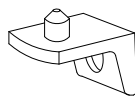
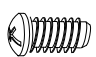
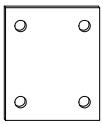
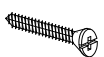
RO – Vă rugăm să cititi cu atenție aceste instructiuni
de montaj deoarece nu preluăm garanția pentru defecte
ce apar datorită unui montaj incorect!



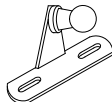
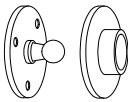
RUS – Пожалуйста, внимательно ознакомьтесь ù
с данной инструкцией по монтажу, поскольку мы не
несем ответственности за ошибки, причиной которых
является неправильный монтаж.


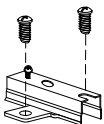
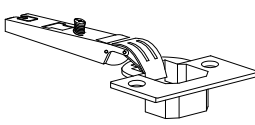
TU – İlkonce kullanma klavuzunu iyi okuyun,
yalnis montaj yapasaniz bunun sorumlusu biz degiliz.

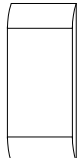
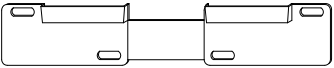
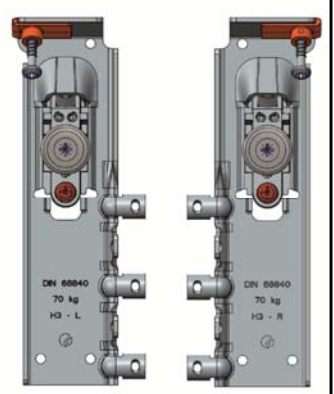
ES – Se ruega leer con atención las instrucciones
de montaje debido a que declinamos cualquier
responsabilidad
por defectos derivados de un montaje erróneo.



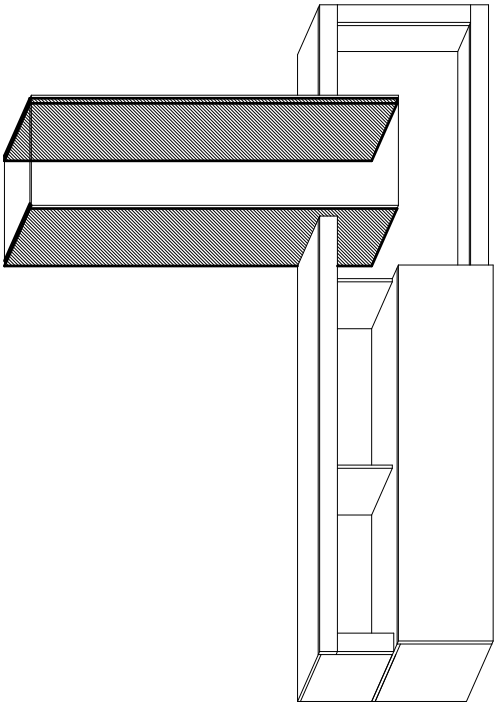
F		x24	P7		x13
B		8x30 mm. x42			
C		ø15 mm. x24	L418		4x18 mm. x39
D		x24	L3520		3,5x20 mm. x4
E		7x60 mm. x22	L4530		4.5x30 mm. x3
CH		x7	P		x4
AT		x2	P20		ø20 mm. x2
E8		6x8 mm. x4	R2		x8
			M9		6x9 mm. x8
PST		x2	L416		4x16 mm. x8

M2		3x16 mm. x5
K12		x1
P18		x1
P19		x1

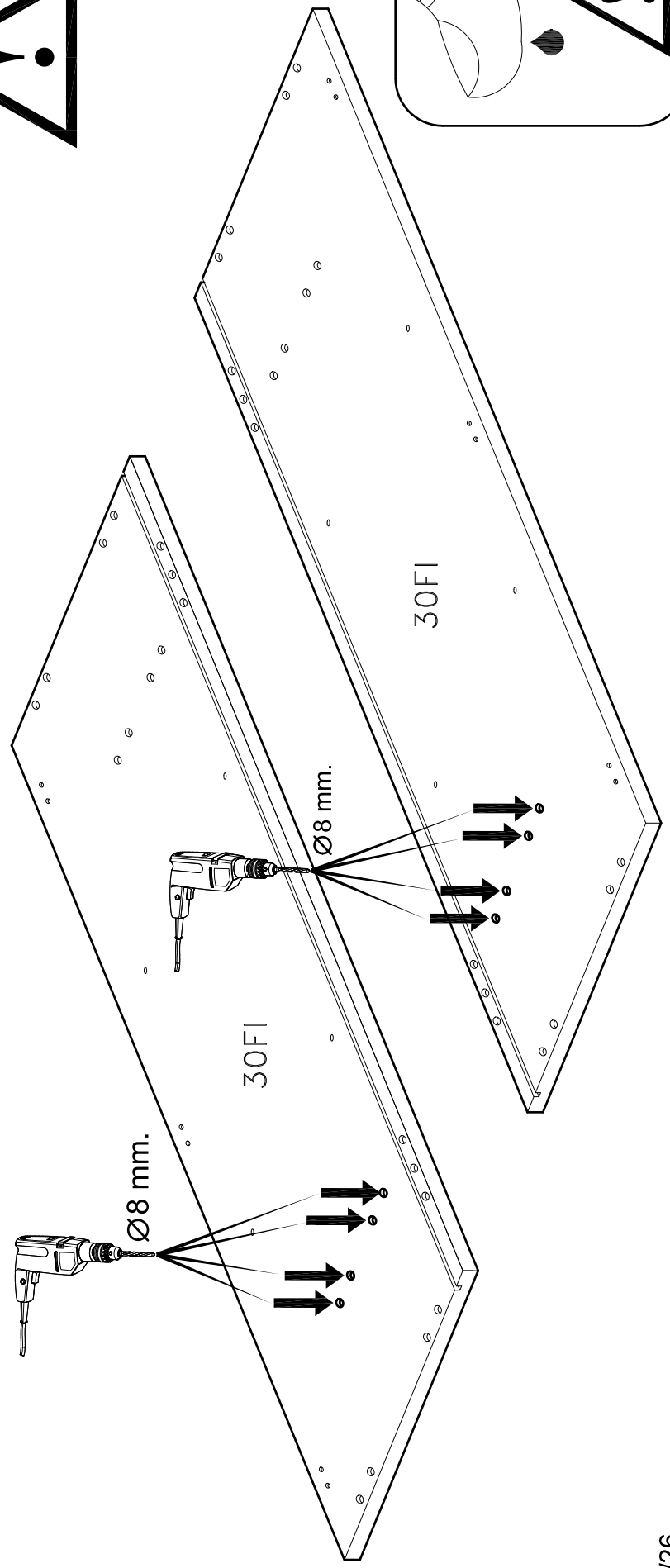
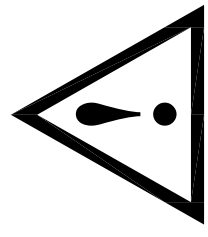
L15		4x15 mm. x12
H2E		x6
C0		x6

TA		x2
ST		x1
AT		x1

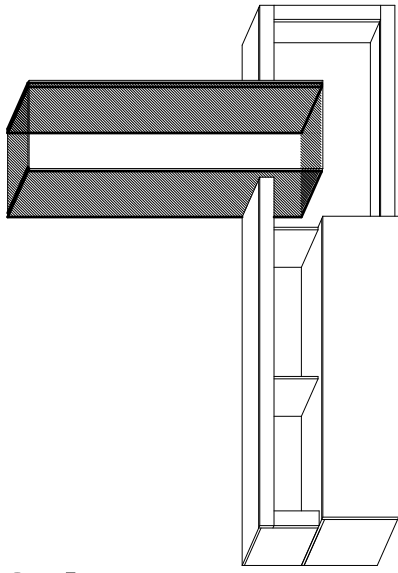
1



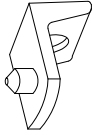
- Von Innen die Tueren an der vorgebohrten Loechern wie gezeigt vorsichtig durchbohren. Um Ausrisse zu vermeiden, beim Bohren ein Stueck Holz dagegenhalten.
- Percer soigneusement les trous préforés comme indiqué.
- Bore carefully the pre-drilled holes, as showed here below. To avoid rips, lay a piece of wood on the opposite side of the piece behind the hole.
- Ponendo molta attenzione, sfondare i fori già preforati, come mostrato qui. Per evitare spaccature, appoggiare un pezzo di legno dietro il foro.



2

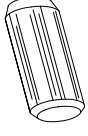


R2



X8

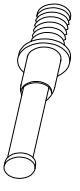
B



8x30 mm.

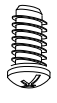
X8

D



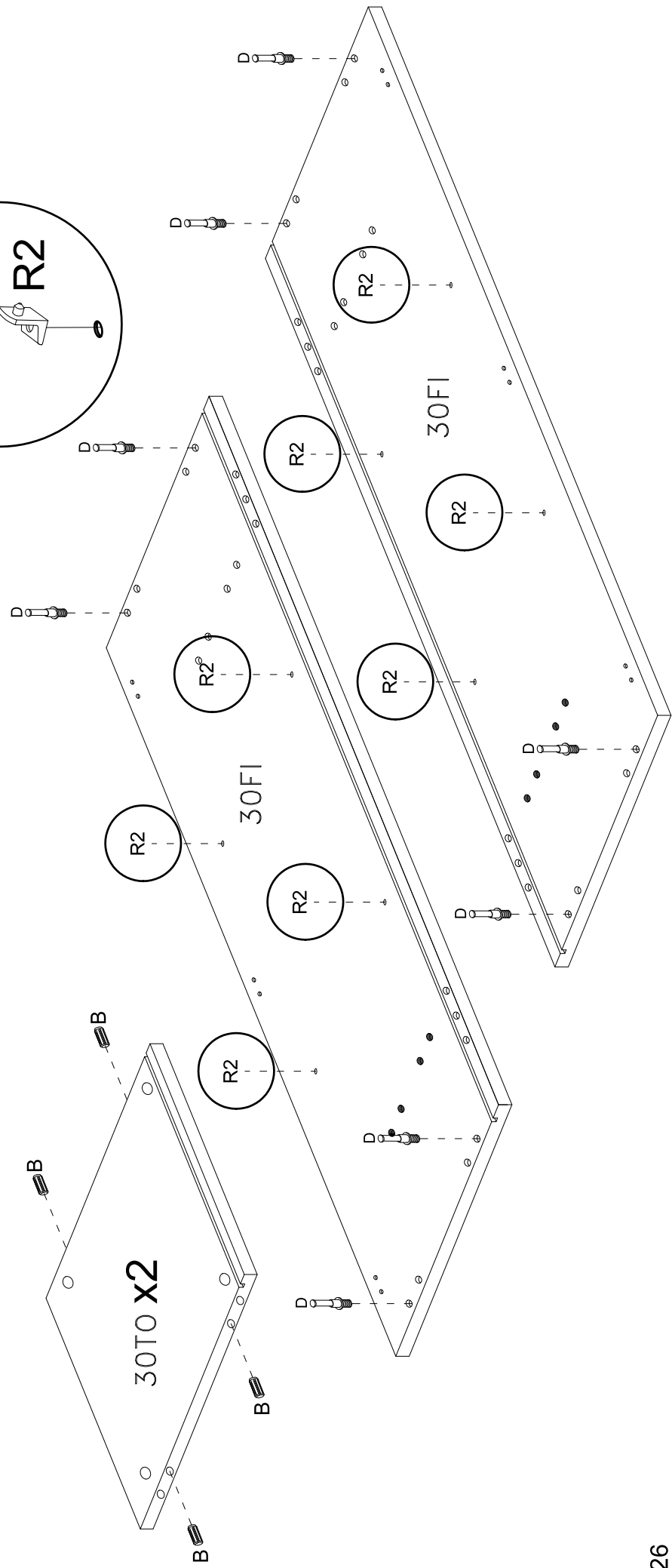
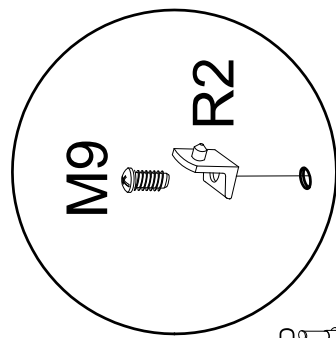
X8

M9

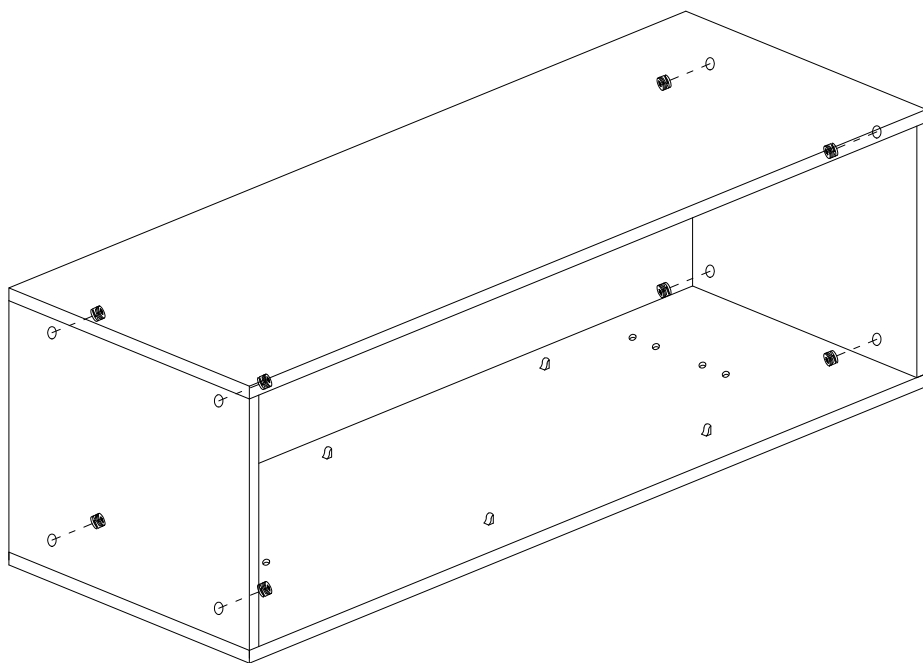
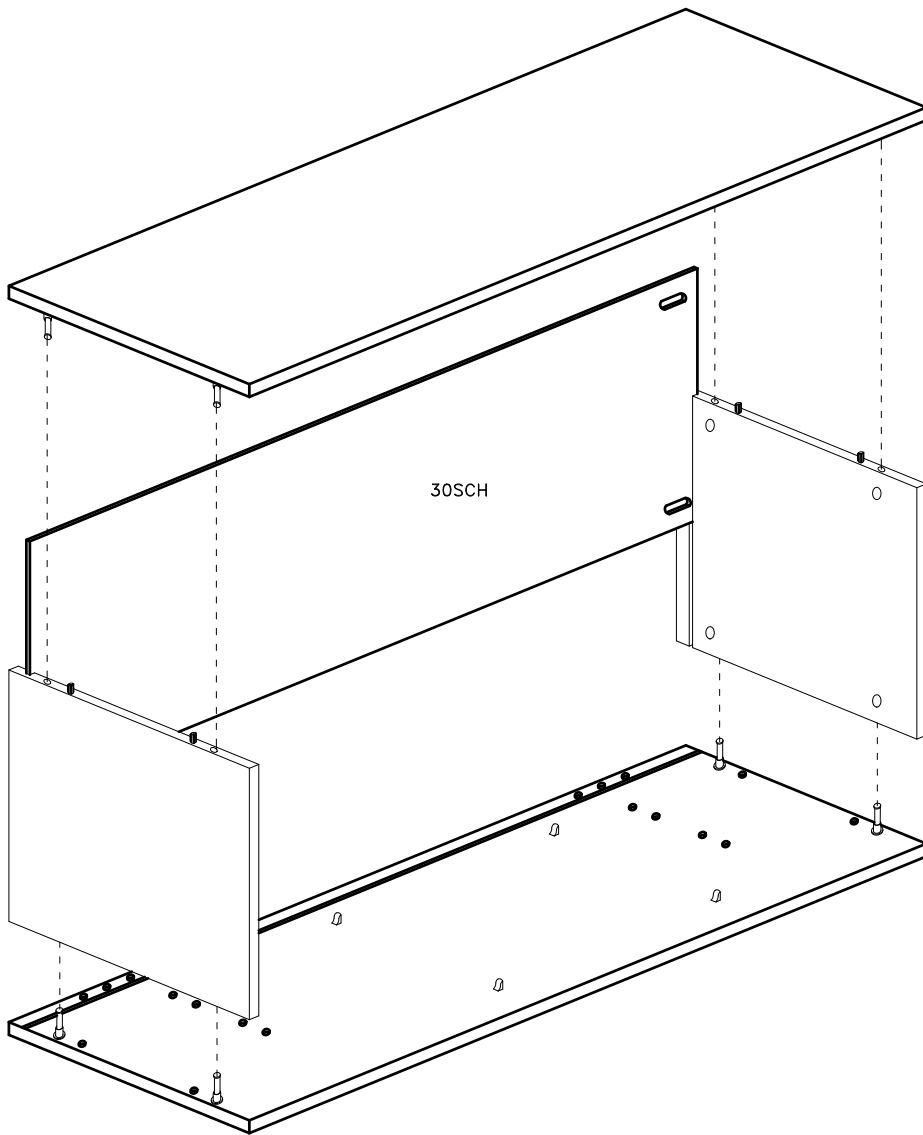


6x9 mm.

X8



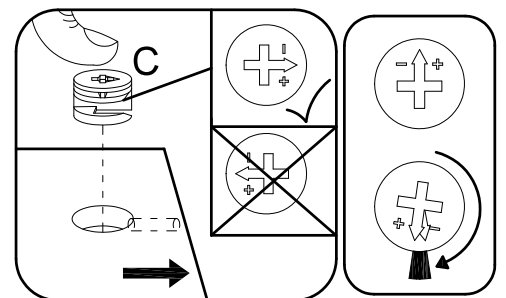
3



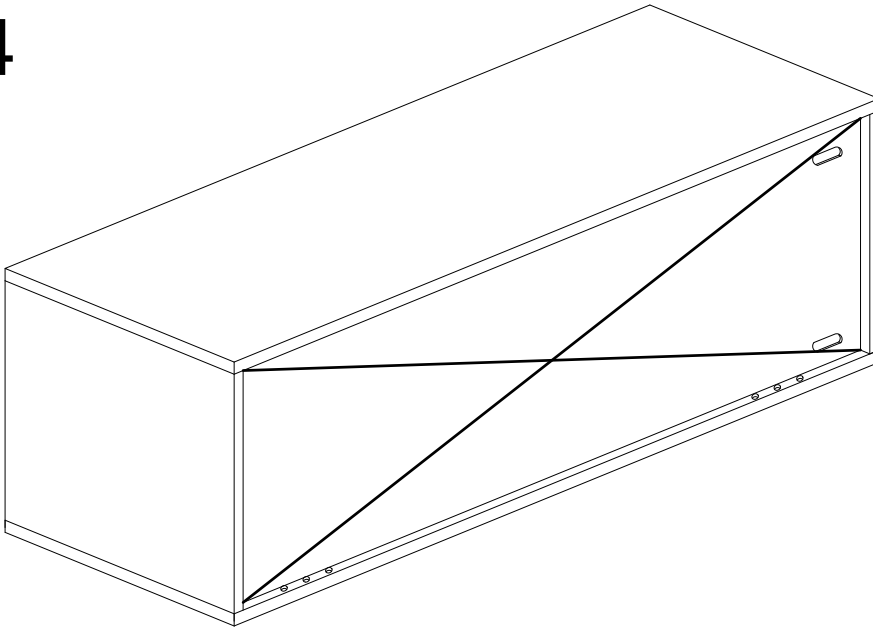
C

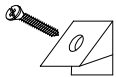


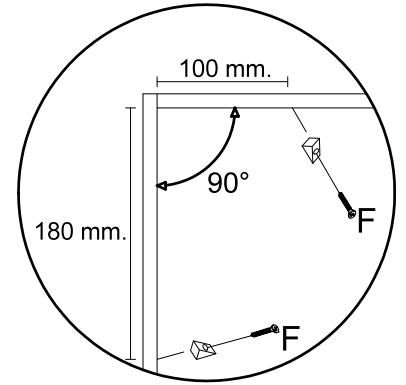
x8



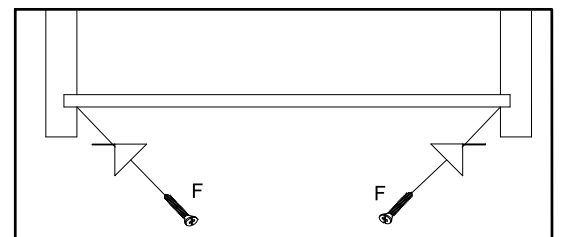
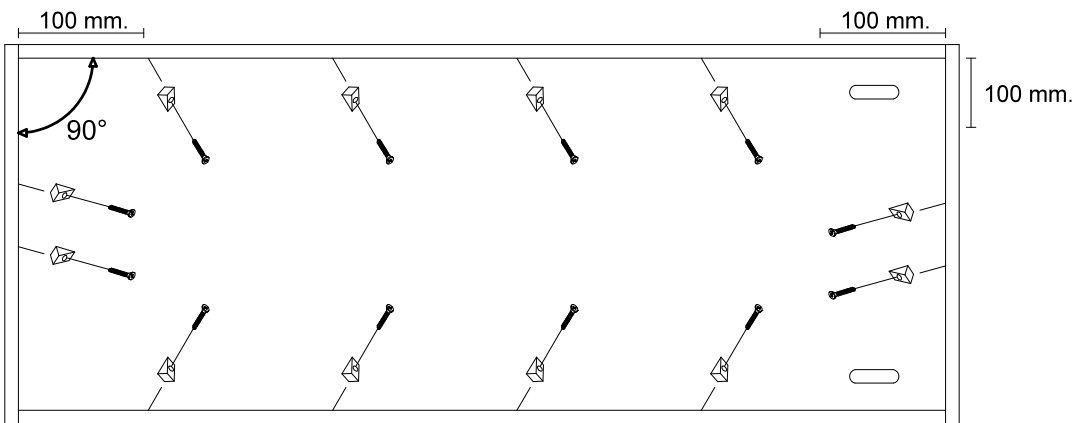
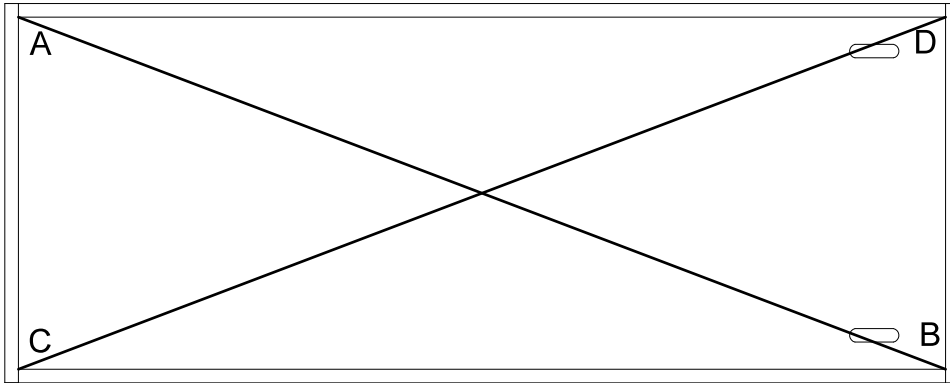
4

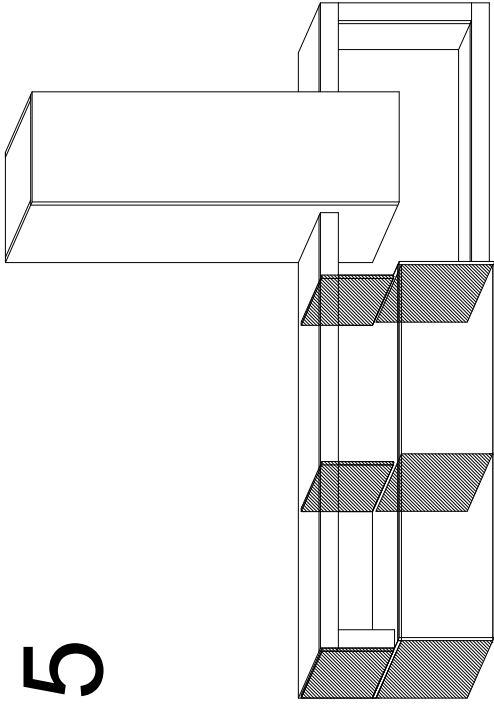


F  x12

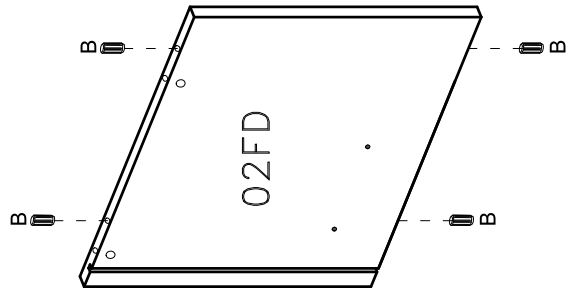
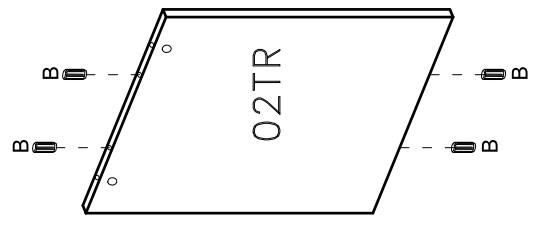
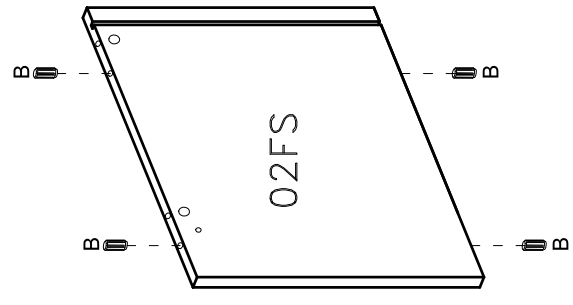
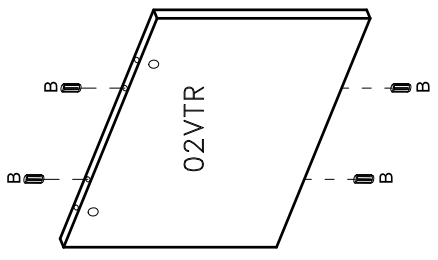
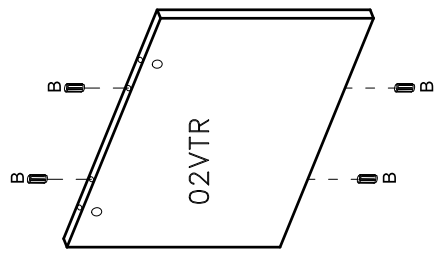
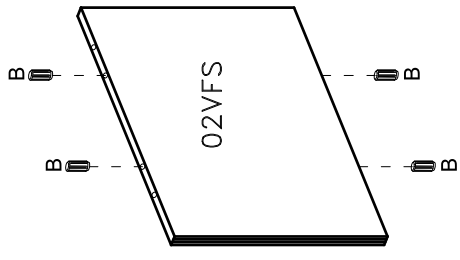
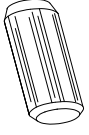


$AB=CD$

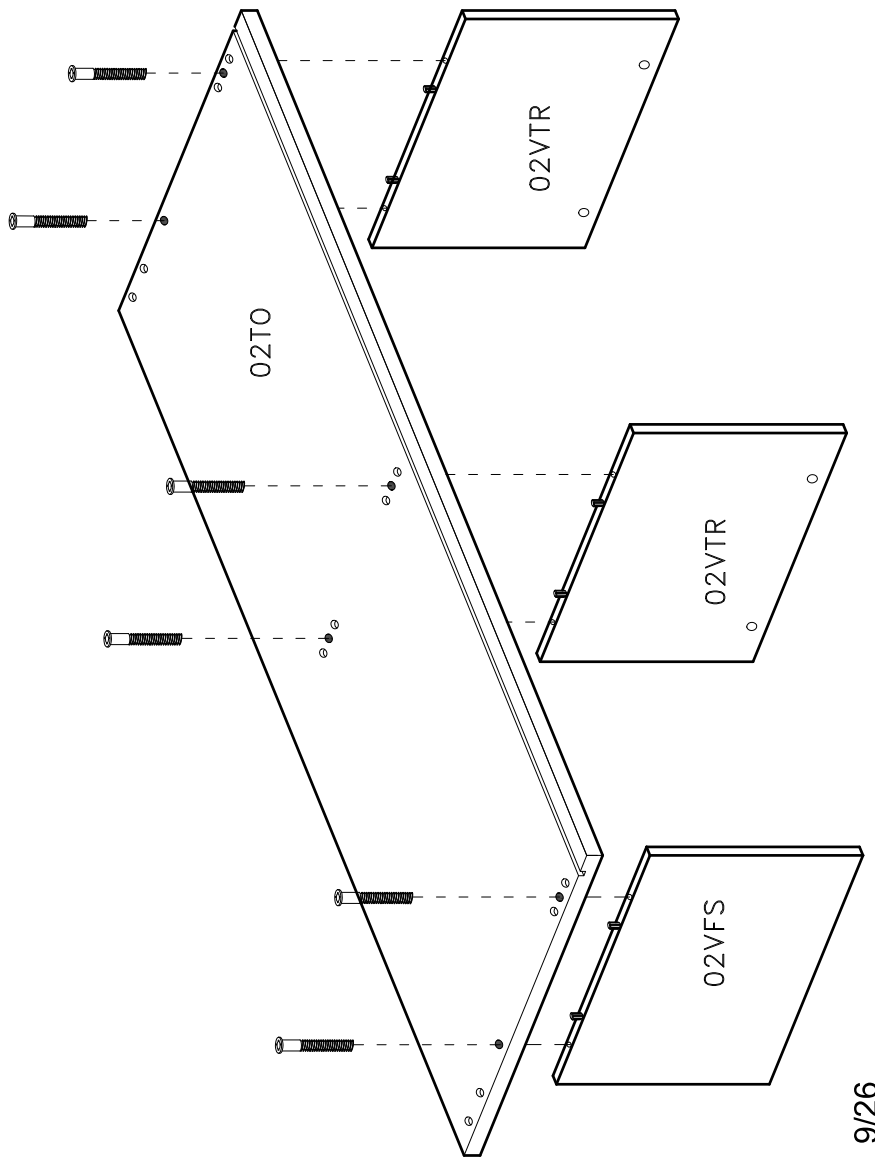
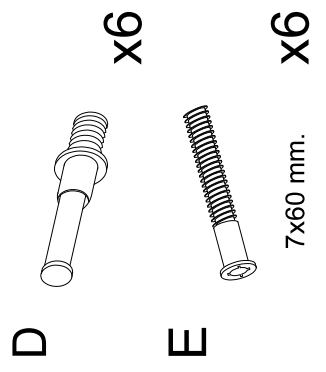
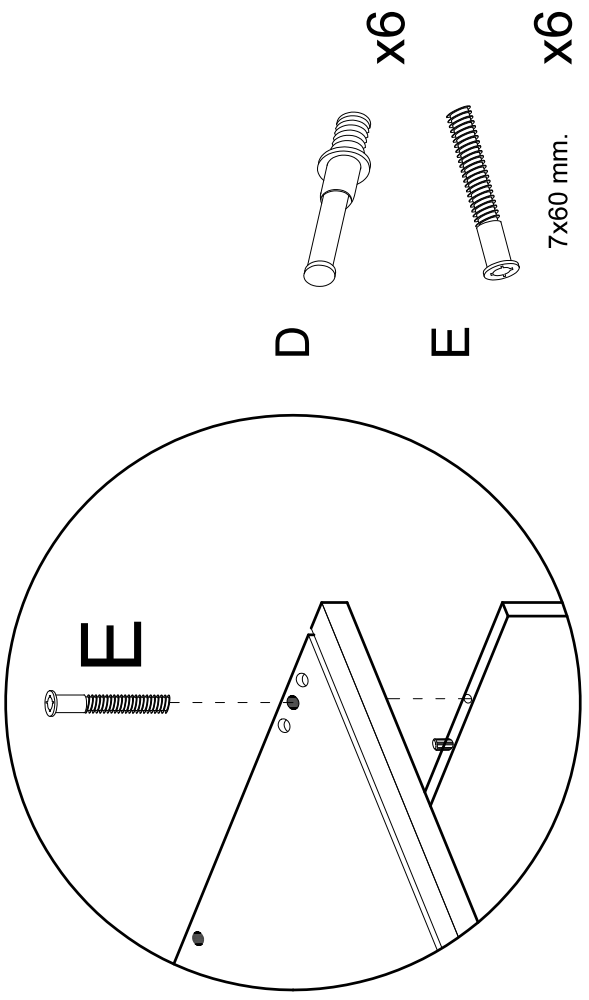
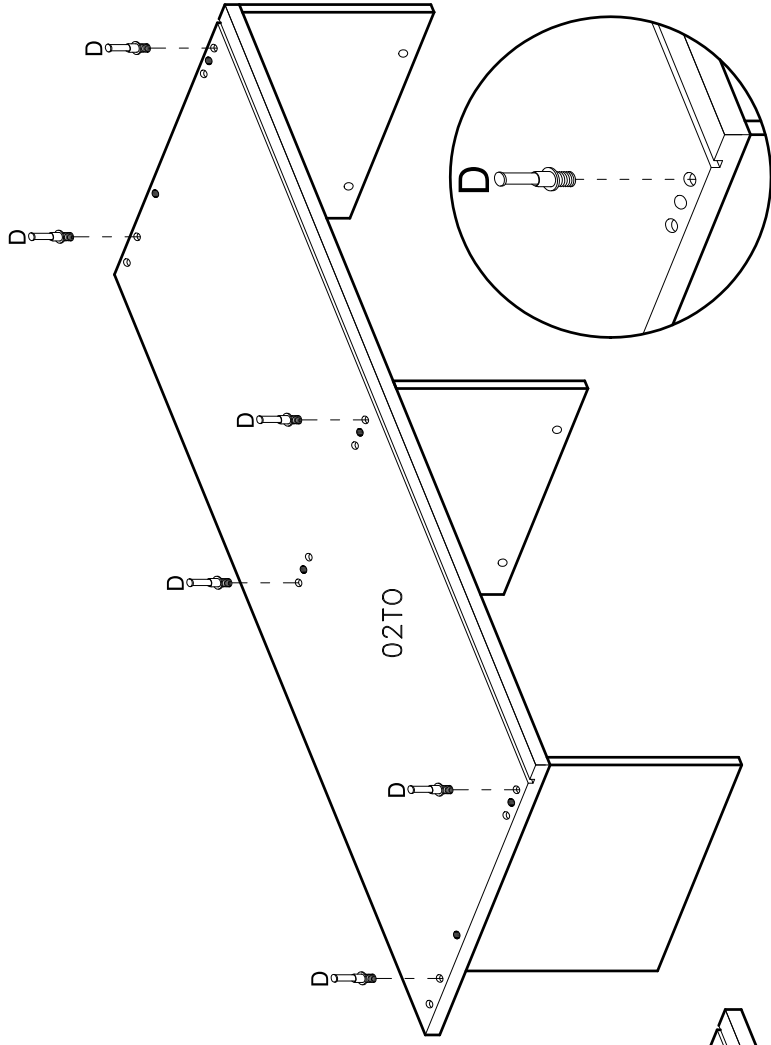
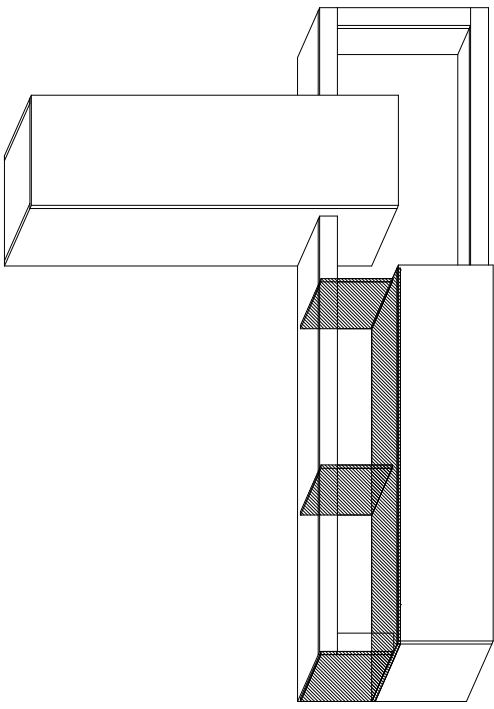




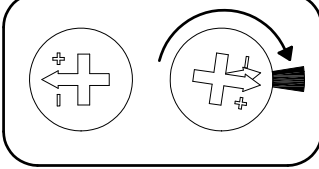
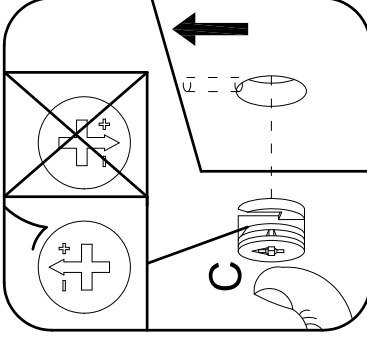
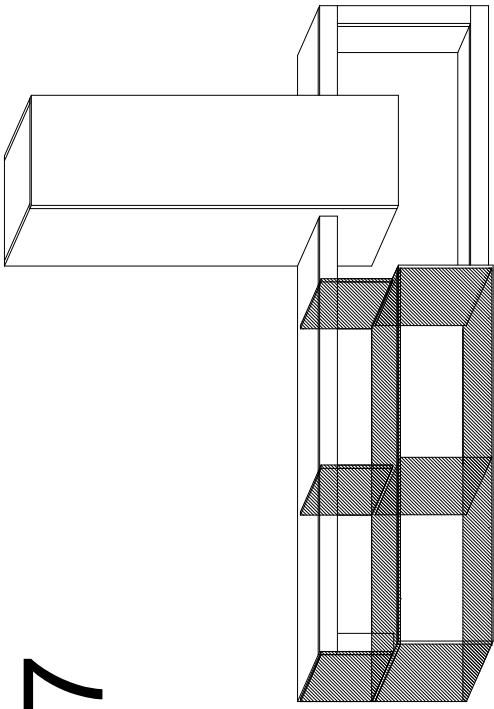
B
8x30 mm.
x24



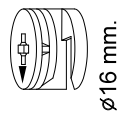
6



7



C



ø16 mm.

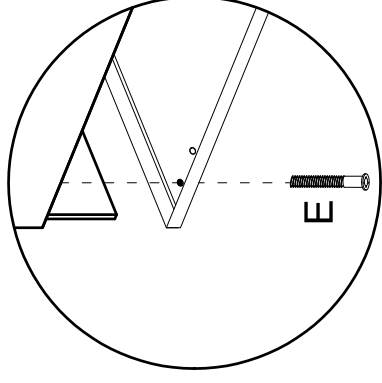
x6

E



7x60 mm.

x6



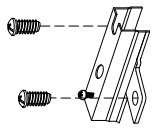
L4530



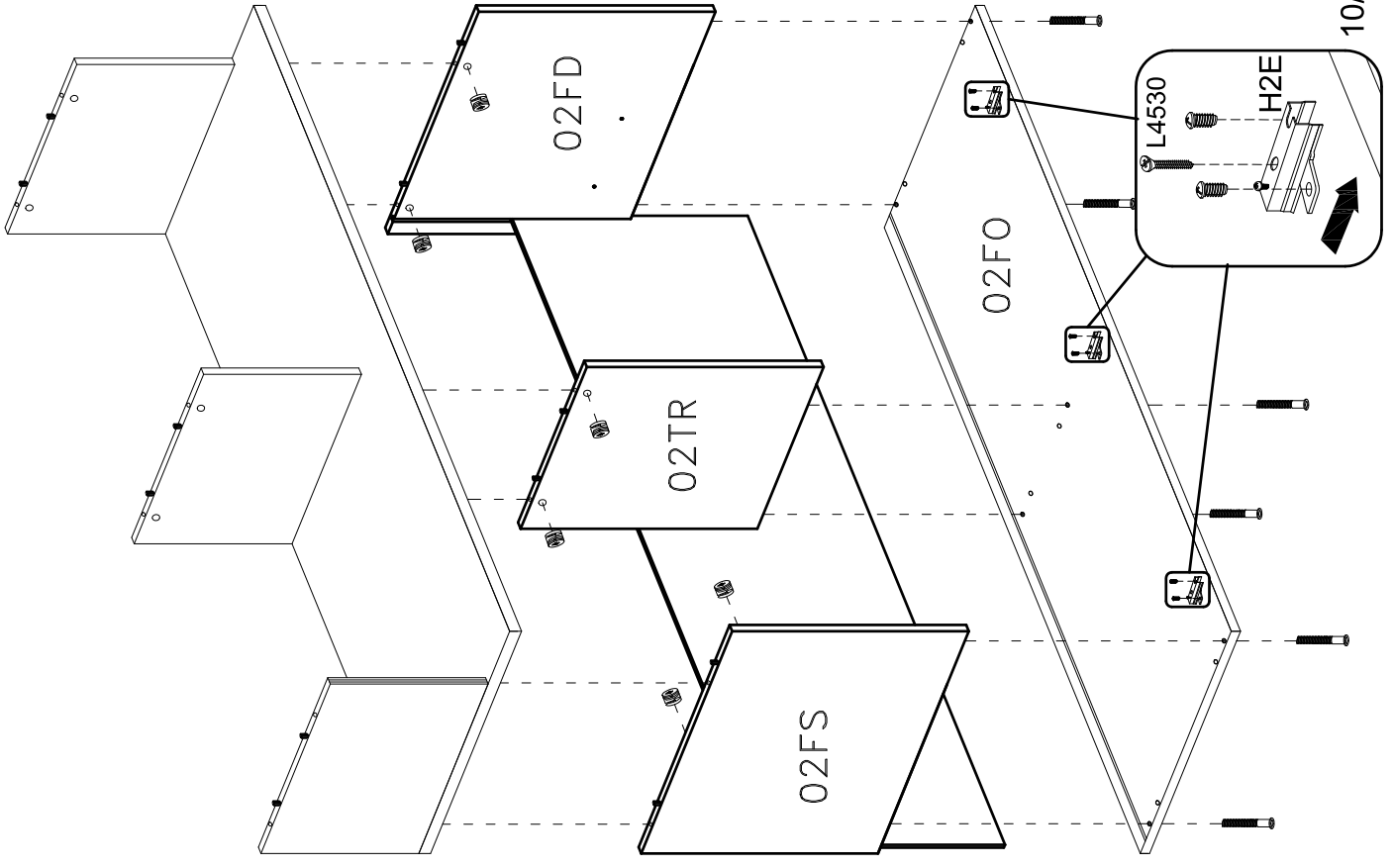
4.5x30 mm.

x3

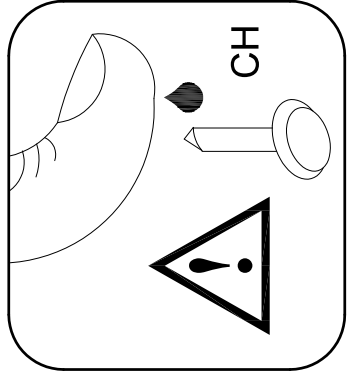
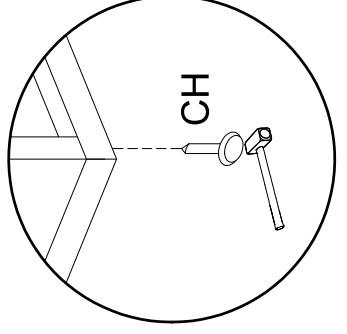
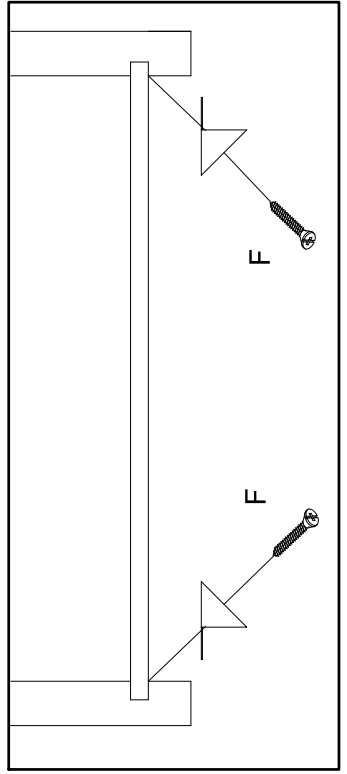
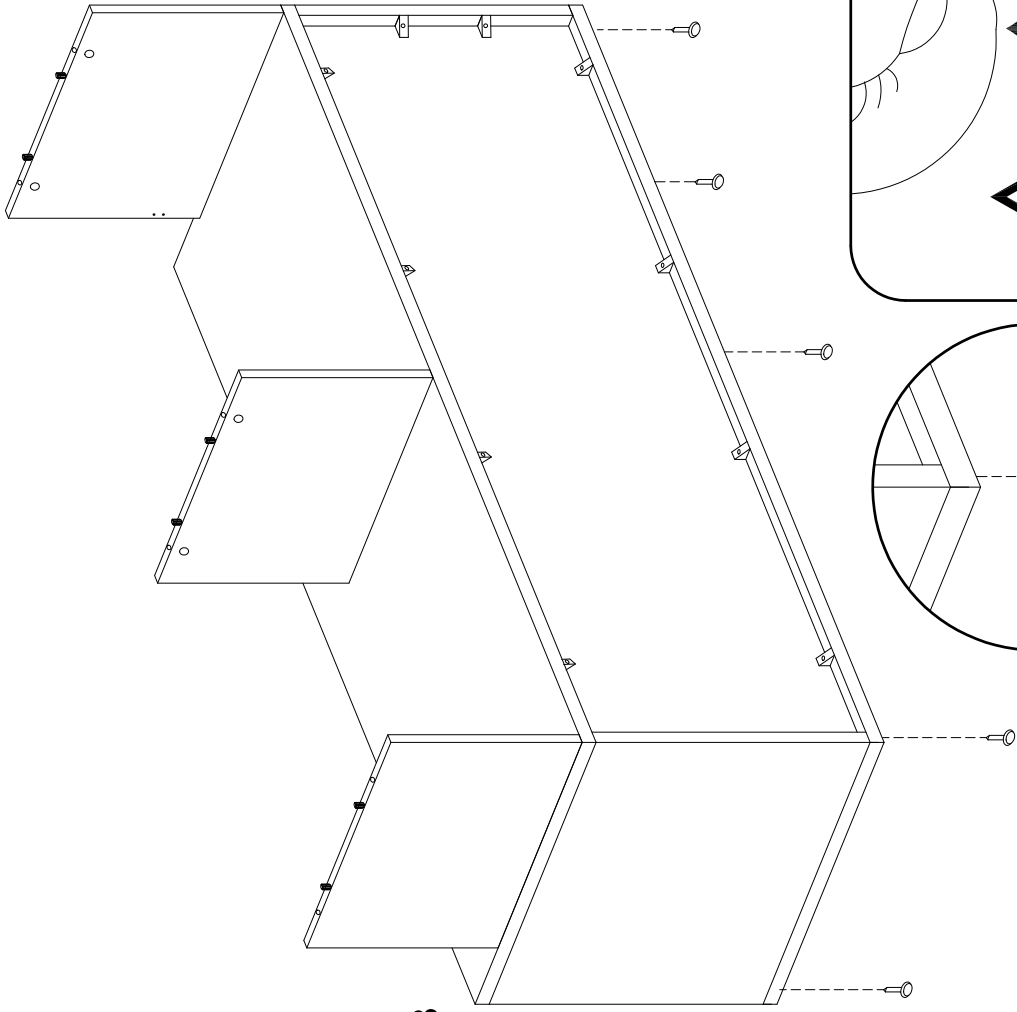
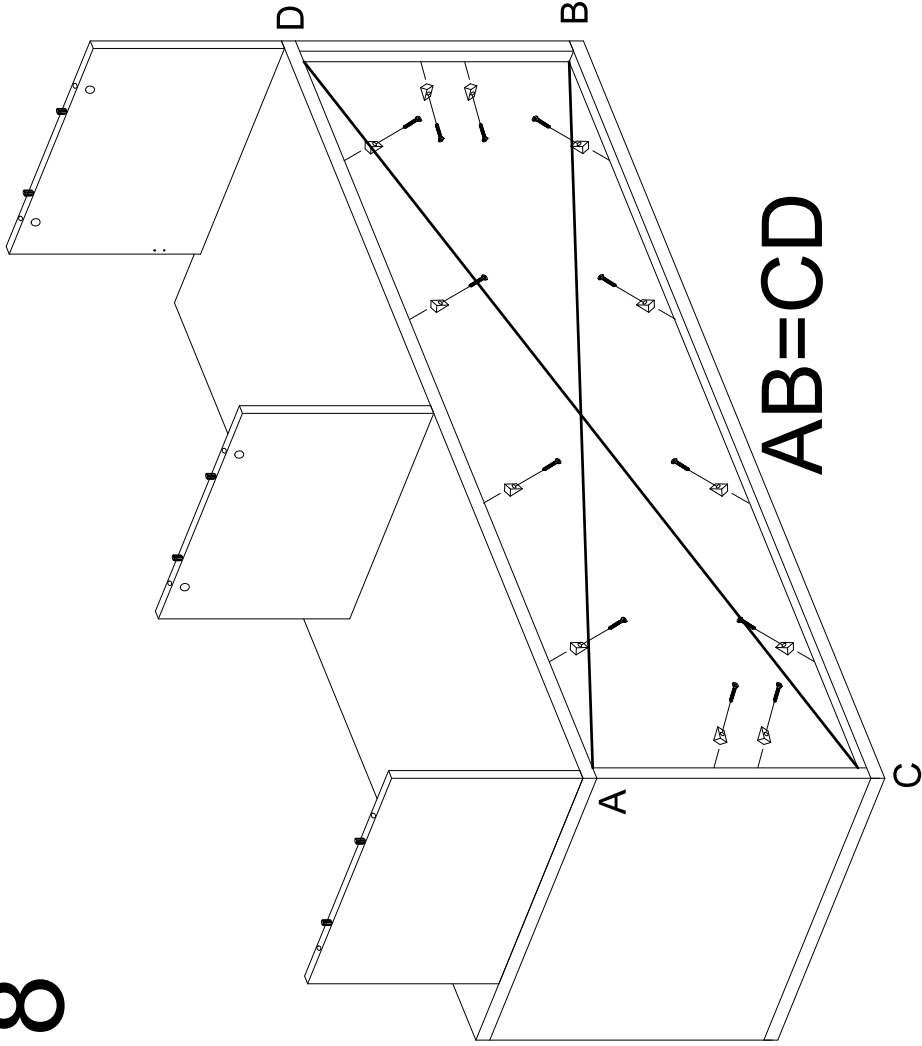
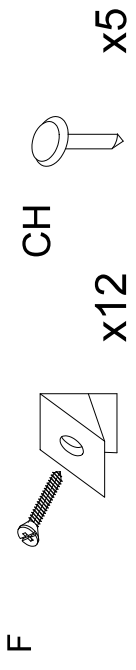
H2E



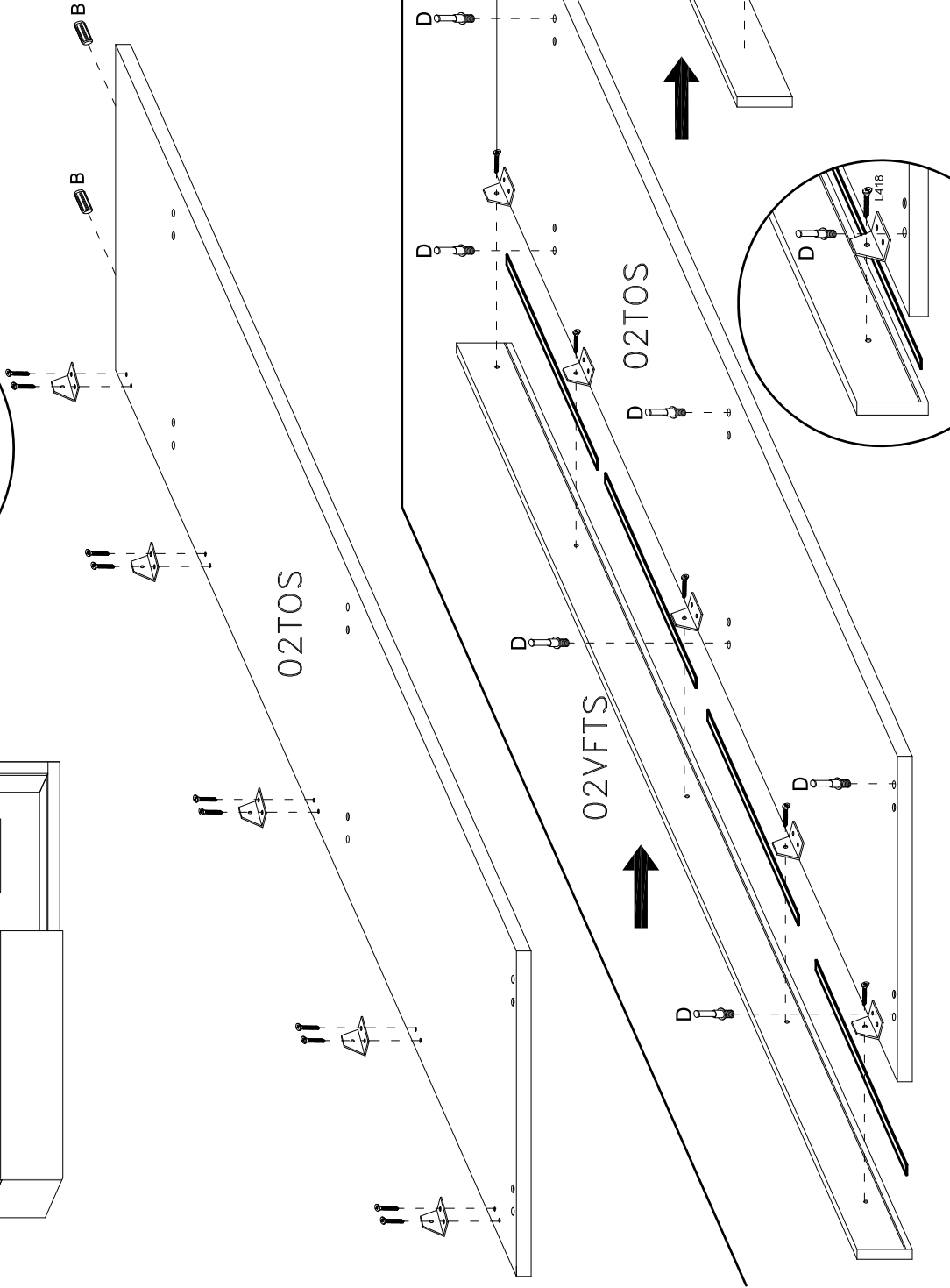
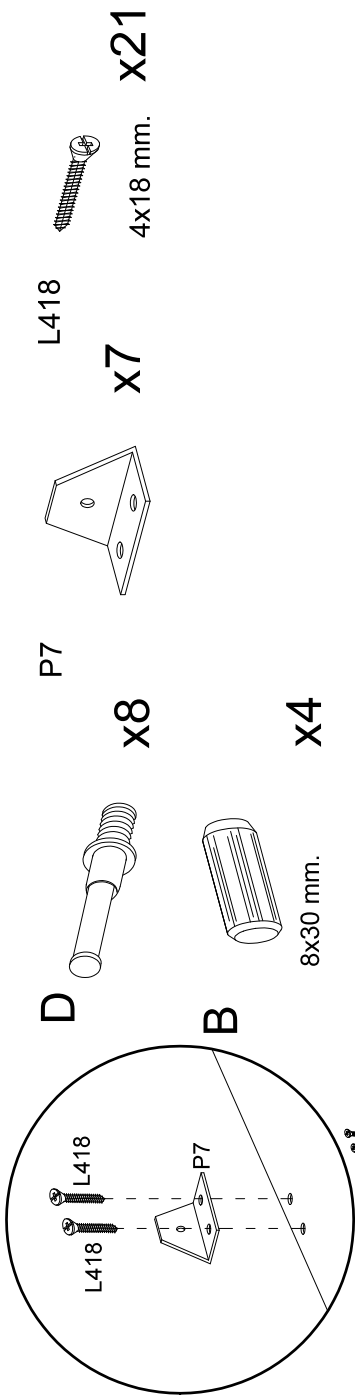
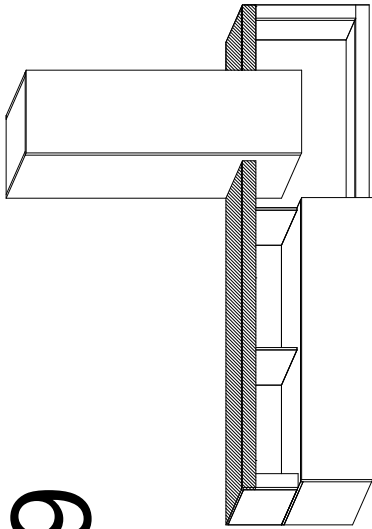
x3



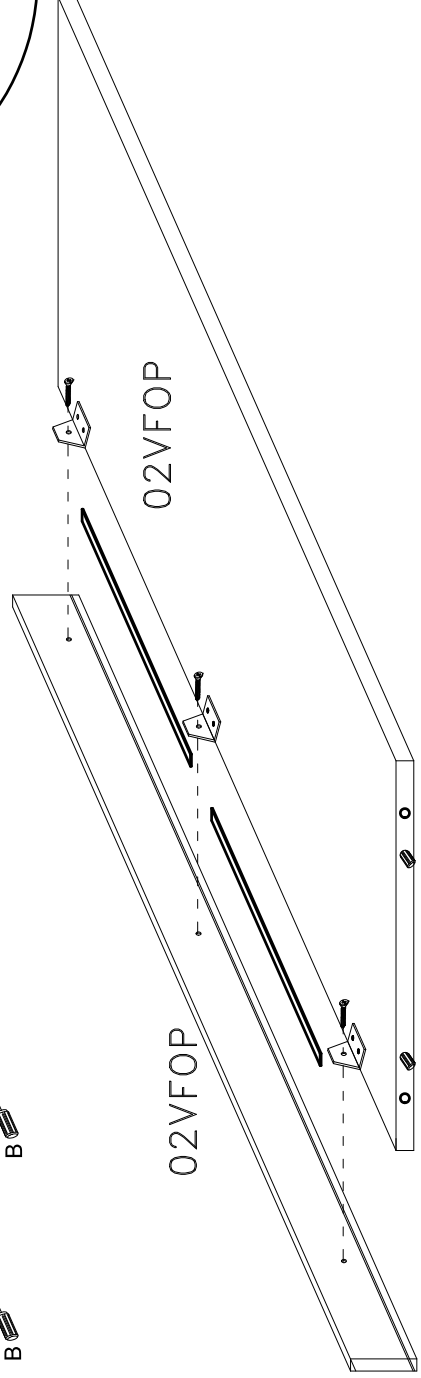
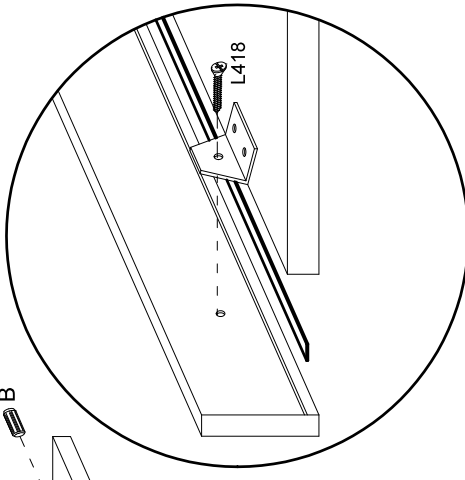
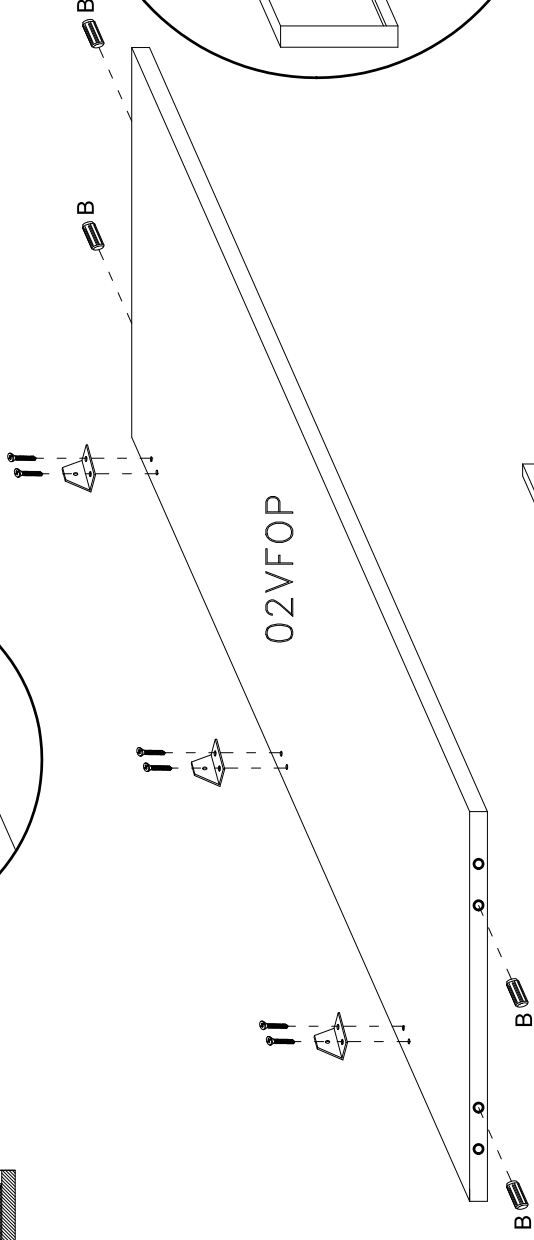
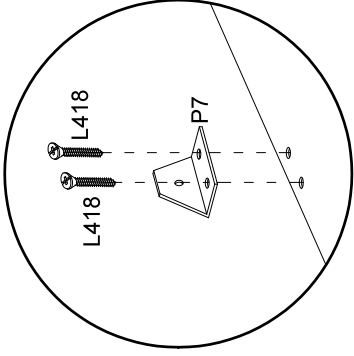
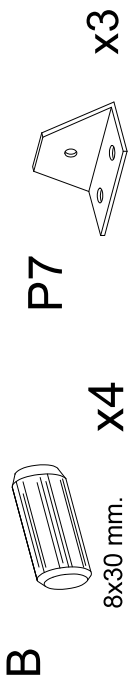
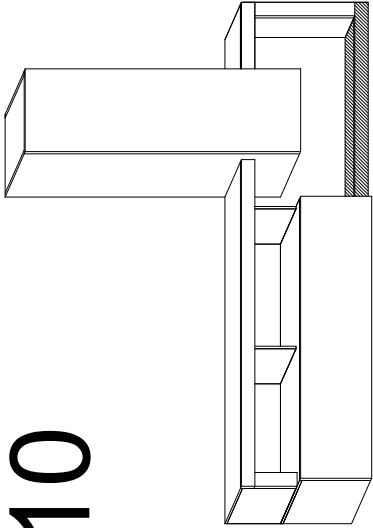
8

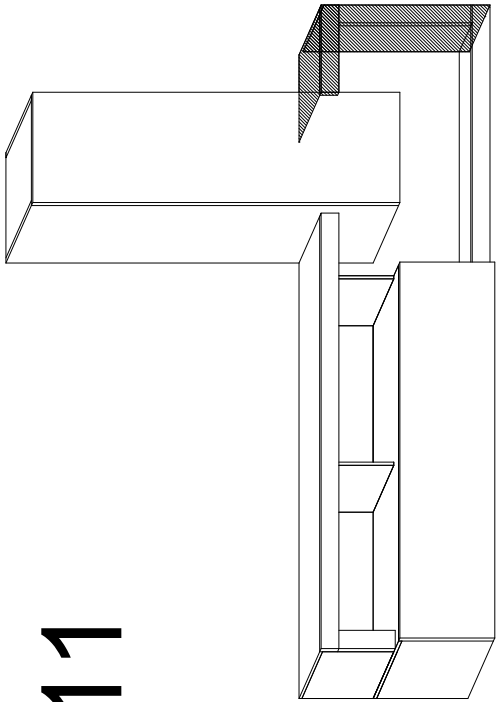


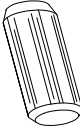
9

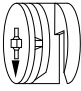


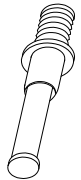
10

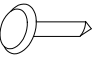


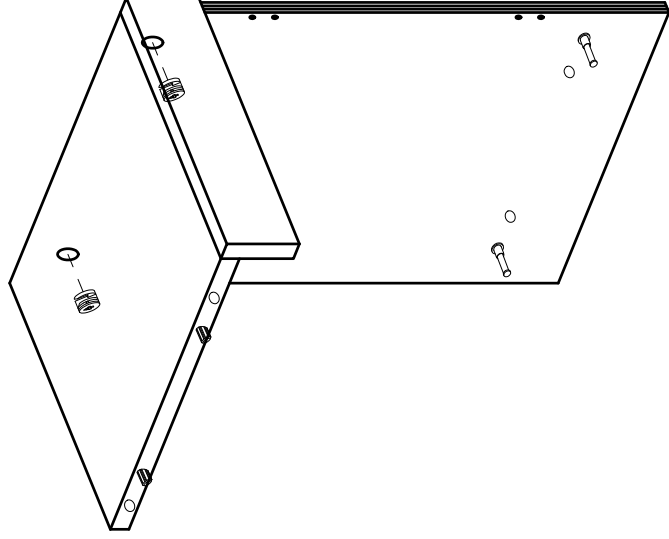
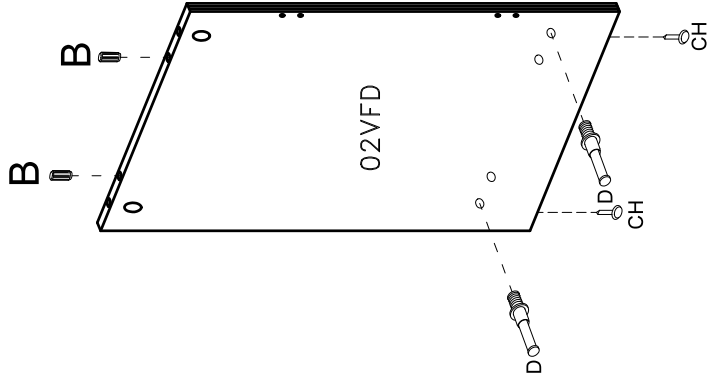
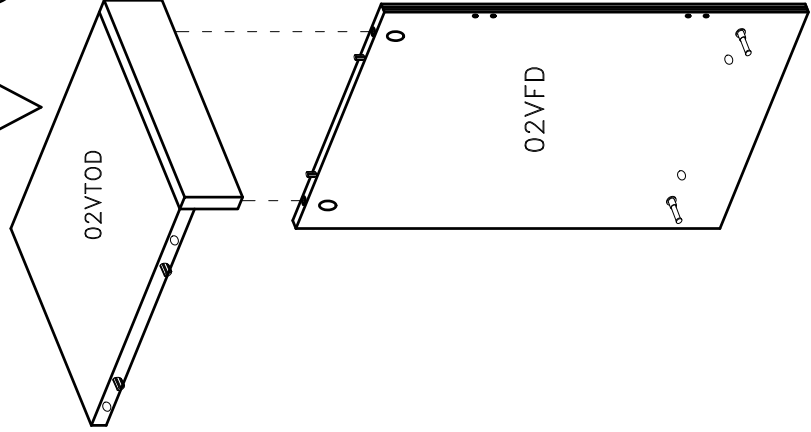
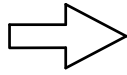
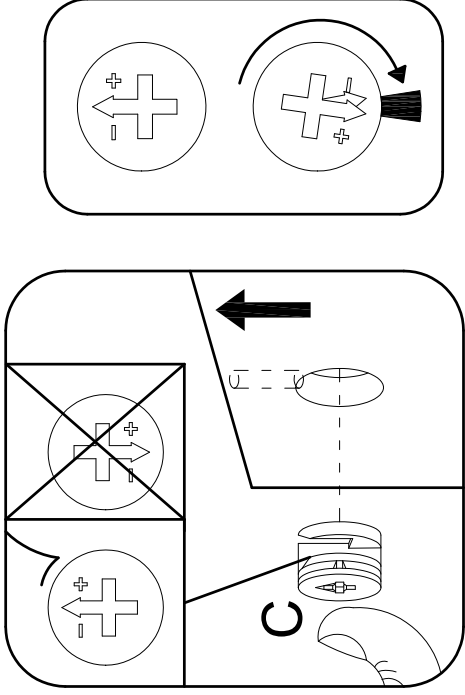


B  8x30 mm. x2

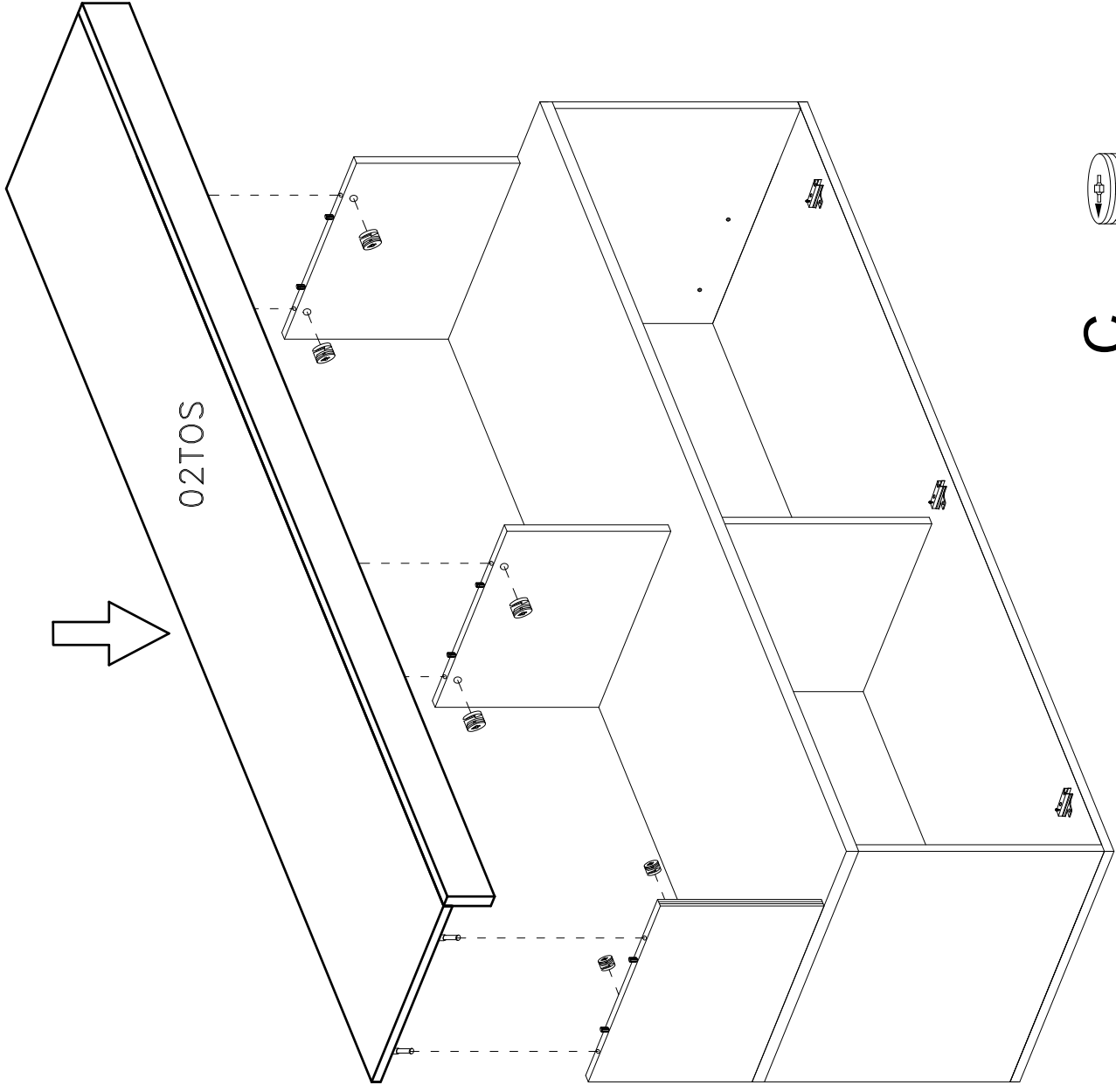
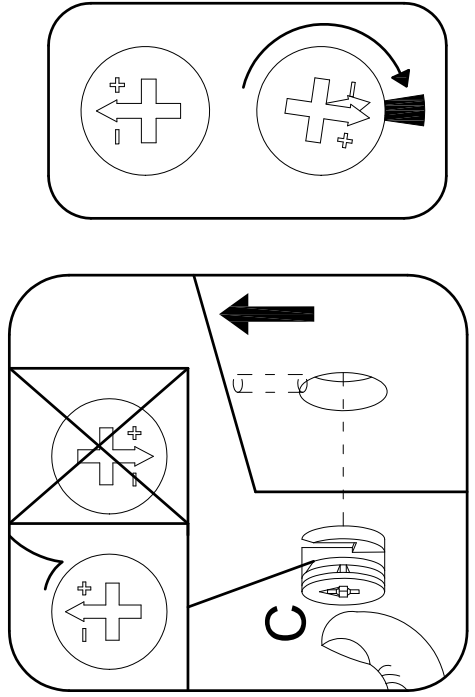
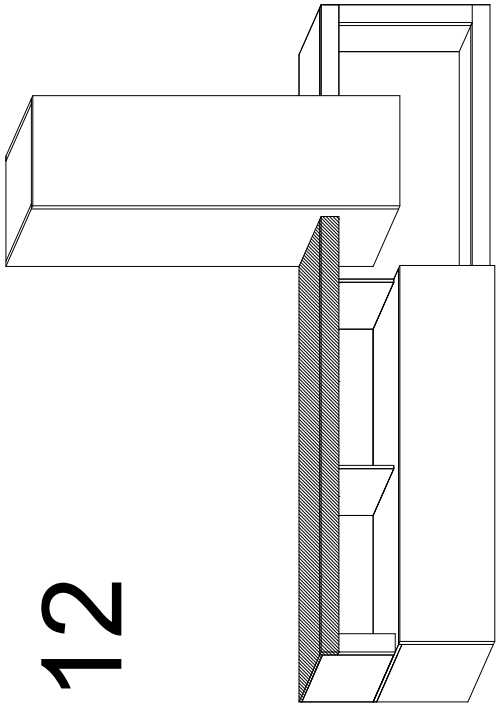
C  ø15 mm. x2

D  x2

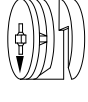
CH  x2



12



C



ø16 mm.

x6

D Sehr geehrter Kunde, die Montage der Haengeelemente muss von Fachpersonal ausgeuehrt werden! Bitte verwenden Sie eigene, der Beschaffenheit der Wand entsprechende Duebel. Zu Ihrer eigenen Sicherheit legen wir dem Beschlagbeutel keine Fischerduebel bei.

I Gentile Cliente Il montaggio dei pensili deve essere effettuato da personale competente. I tasselli di fissaggio non sono compresi nella ferramenta. Scegliere il tipo di tassello per il fissaggio più adatto alla tipologia di muro. Assicurarsi l'idoneità della parete per un sostegno sicuro del pensile.

F Cher client, l'installation des meubles suspendus doit être effectuée par un personnel compétent. Les fishers ne sont pas inclus dans la quincaillerie. Choisir les types des fishers pour le fixage apte au mur. S'assurer de l'adéquation du mur pour support sûr du meuble

GB Dear Customer
The assembling of the hanging elements must be done by a competent staff.
The fishers are not included in the hardware package. Choose the fisher more suitable to the type of the wall. Ensure the suitability of the wall for a secure support of the hanging element.

CZ Vážený zákazník
Montáž závěsných prvků musí provést příslušný personál.
Rybářů nejsou součástí hardwarového balíčku.
Zvolte rybaře vhodnější pro typ zdi.
Zajistěte vhodnost stěny pro bezpečnou podporu závěsného prvku.

S kära kund

Monteringen av de hängande elementen måste utföras av en kompetent personal. Fiskarna ingår inte i maskinvarupaketet. Välj fiskare som är mer lämplig för väggen.

Kontrollera väggens lämplighet för ett säkert stöd av det hängande elementet.

SLO dragi kupec

Montaža visečih elementov mora opraviti strokovno osebje.

Ribiči niso vključeni v strojni paket.

Izberite ribič, ki je primernejši za vrsto stene.

Zagotovite primerno steno za varno podpora visečega elementa.

NL geachte klant

Het samenstellen van de

ophangelementen moet worden gedaan door een bekwame personeel.

De vissers zijn niet inbegrepen in het hardwarepakket.

Kies de visser die meer geschikt is voor het type muur.

Zorg voor de geschiktheid van de muur voor een veilige ondersteuning van het ophangelement.

PL drogi Kliencie, Montaż elementów

podwieszanych musi być wykonany przez kompetentny personel.

Rybacy nie są uwzględnieni w pakiecie sprzętu. Wybierz rybaka bardziej

odpowiedniego do rodzaju ściany.

Upewnij się, że ściana nadaje się do bezpiecznego podparcia elementu wiszącego.

RO dragă client

Asamblarea elementelor agățate trebuie efectuată de un personal competent.

Pescarii nu sunt incluși în pachetul hardware.

Alegeți pescarul mai potrivit pentru tipul de perete.

Asigurați-vă că peretele este adecvat pentru o susținere sigură a elementului suspendat.

RUS Уважаемый клиент

Монтаж подвесных элементов должен выполняться компетентным персоналом.

Рыбаки не включены в аппаратный пакет.

Выберите лодку, более подходящую для типа стены. Обеспечьте пригодность стены для надежной опоры висячего элемента.

TU değerli müşterimiz

Aslı elemanların montajı yetkili bir personel tarafından yapılmalıdır. Balıklar donanım paketine dahil değildir.

Balıkçı duvarın türüne daha uygun bir şekilde seçin.

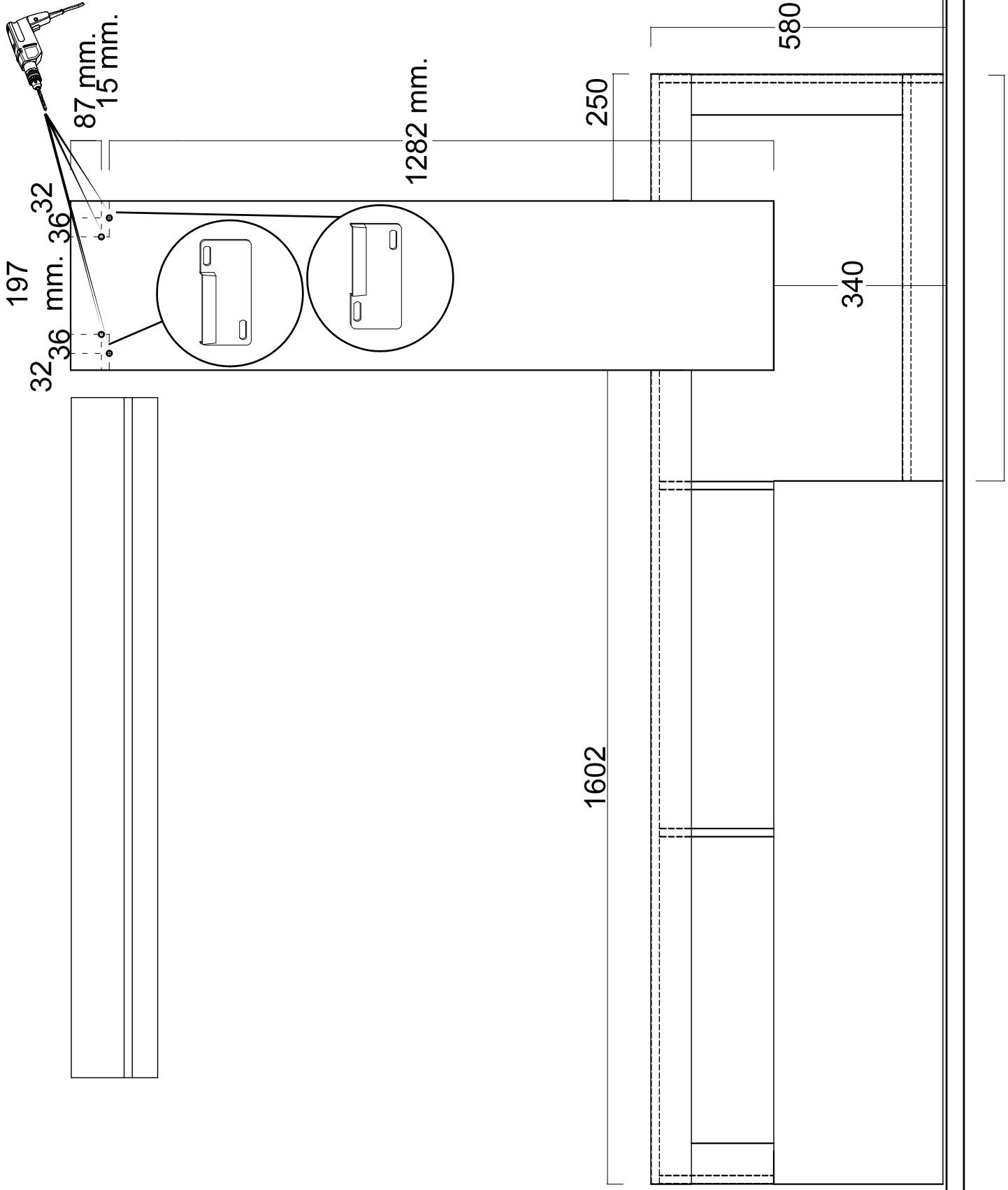
Aslı elemanın güvenli bir şekilde desteklenmesi için duvarın uygunluğunu kontrol edin.

E estimado cliente, El montaje de los elementos colgantes debe ser realizado por un personal

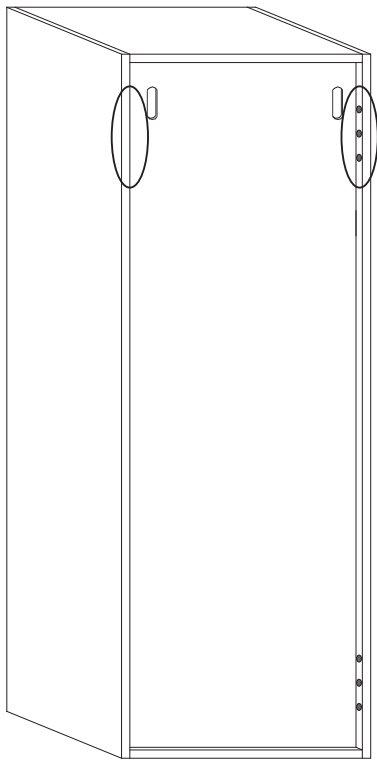
competente. Los pescadores no están incluidos en el paquete de hardware.

Elija el pescador más adecuado para el tipo de pared.

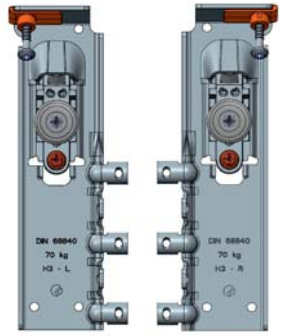
Asegure la idoneidad de la pared para un soporte seguro del elemento colgante.



14



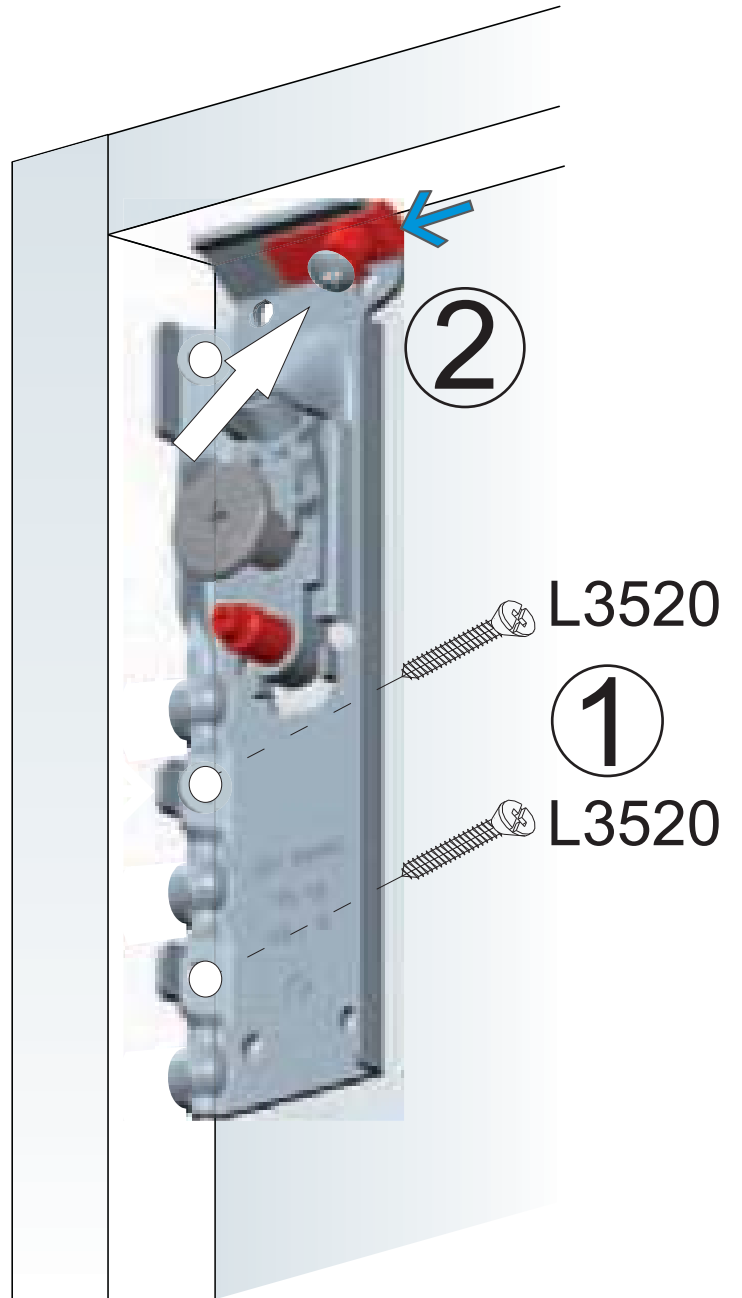
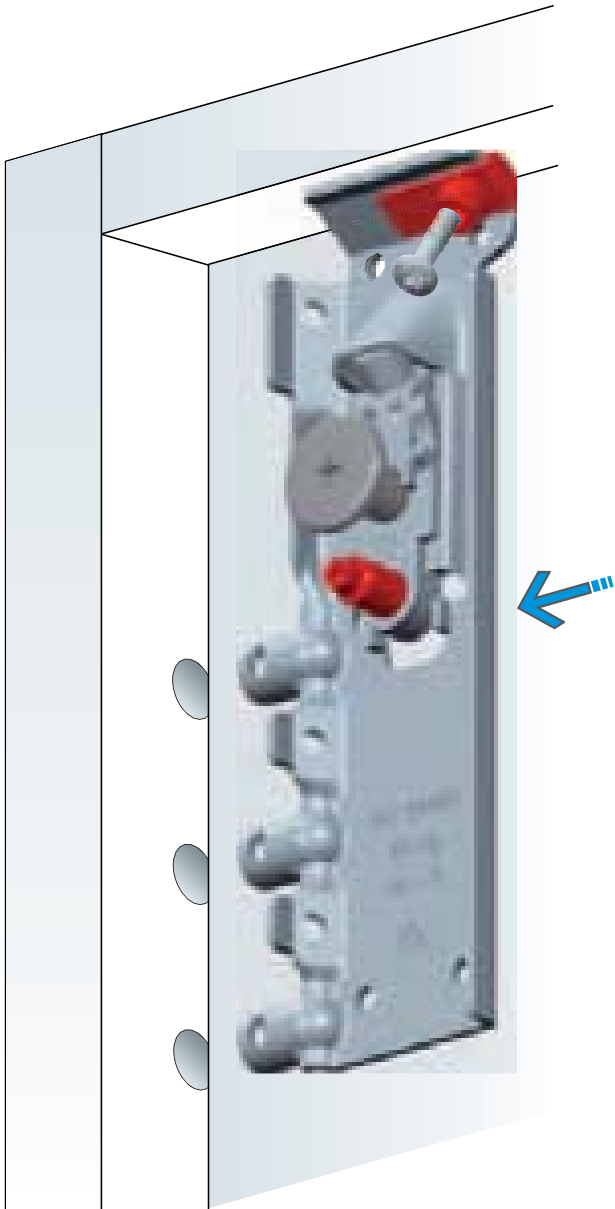
AT



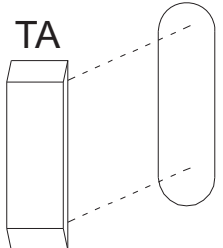
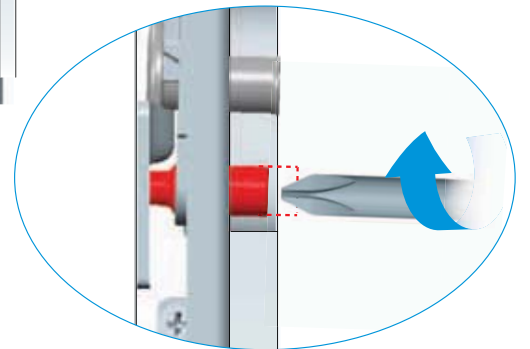
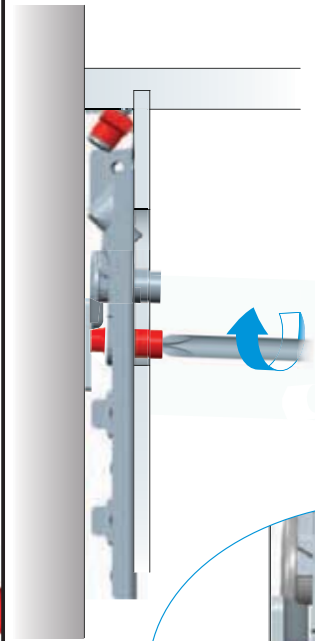
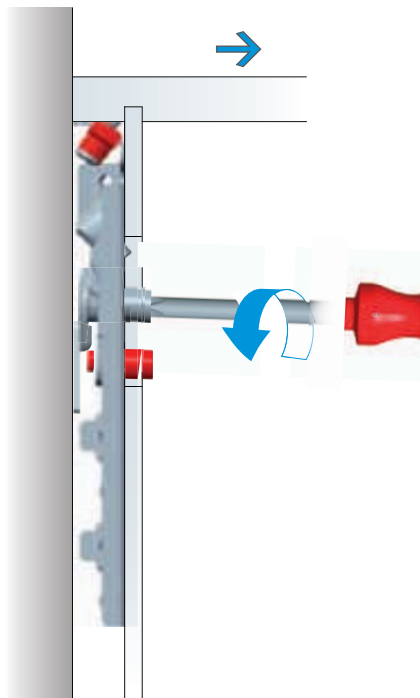
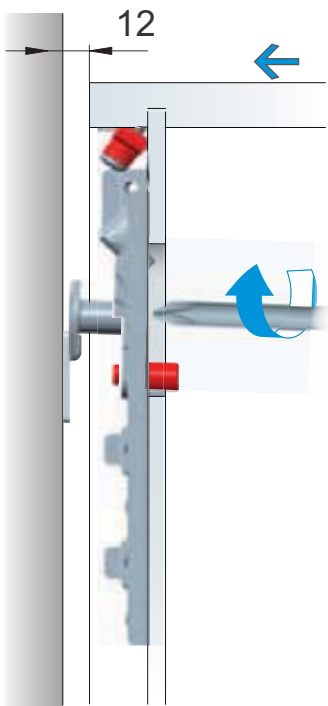
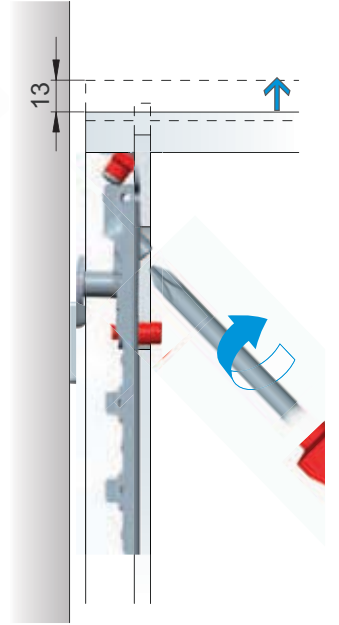
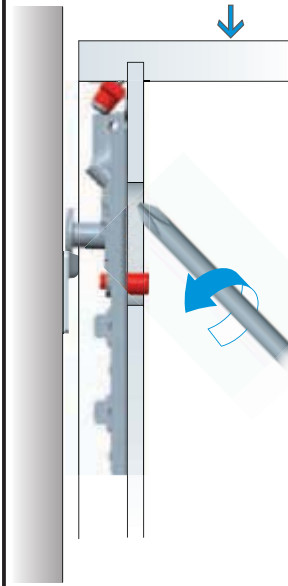
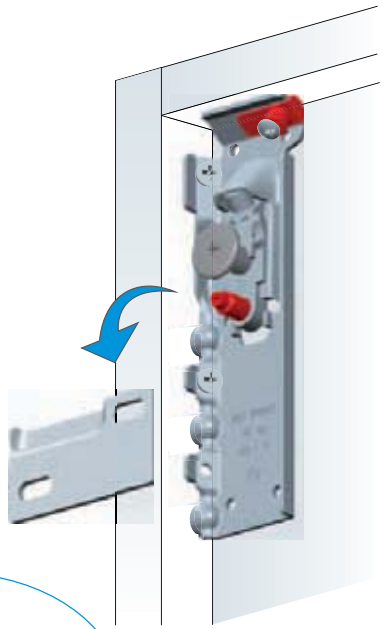
L3520

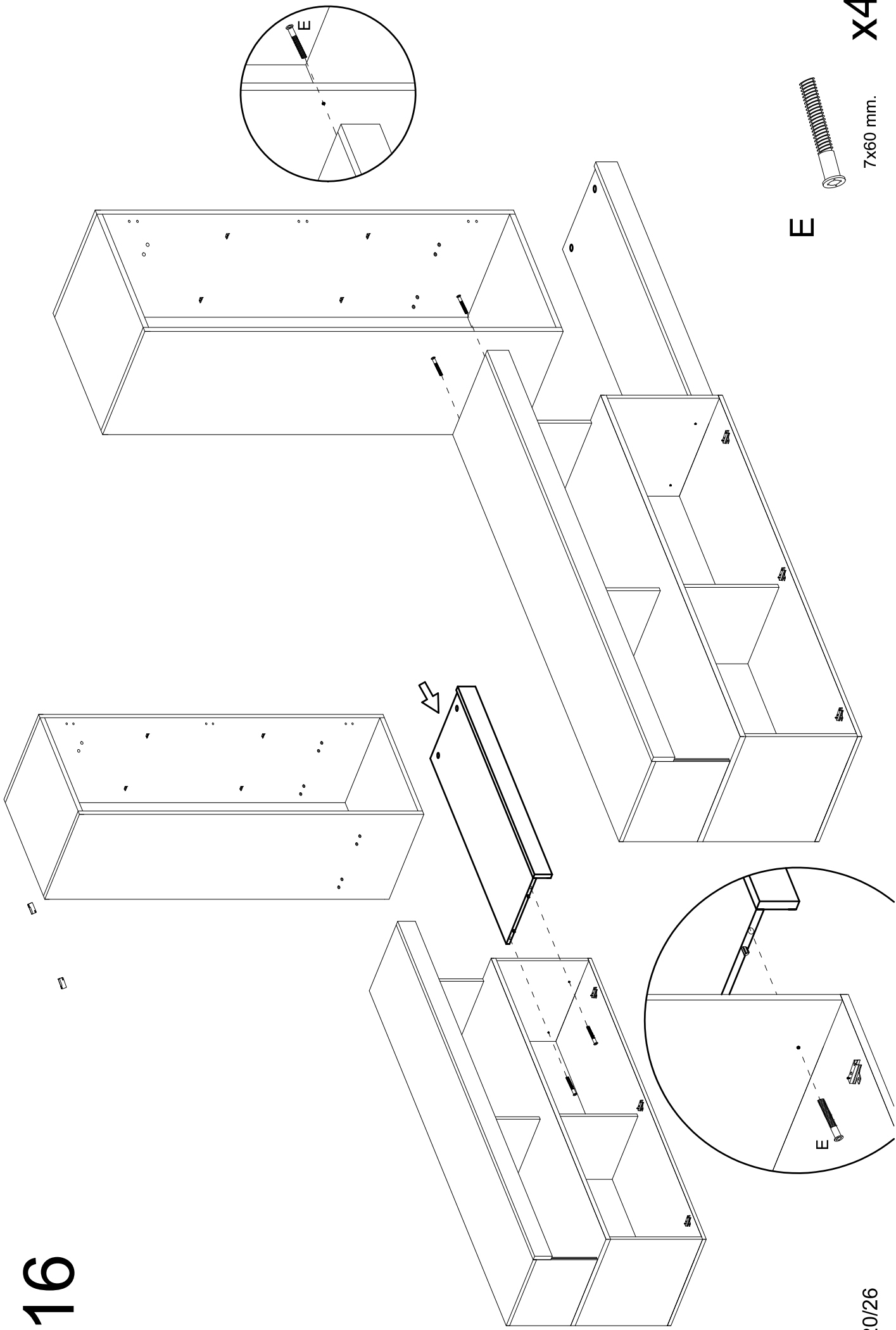


3,5x20 mm. x4



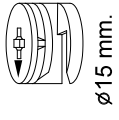
15





C

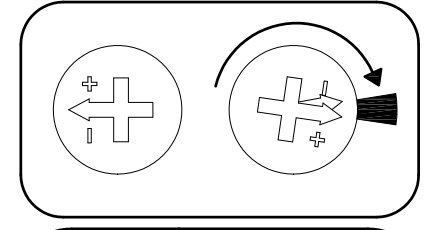
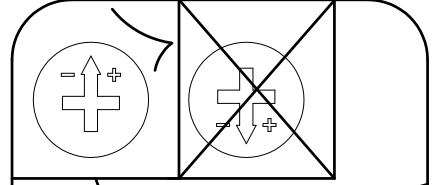
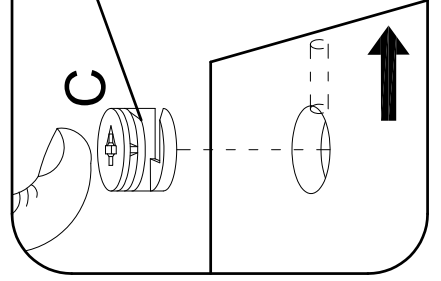
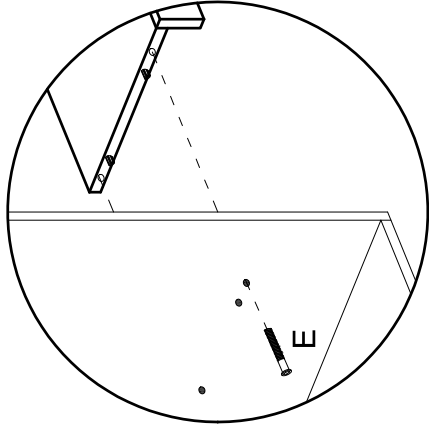
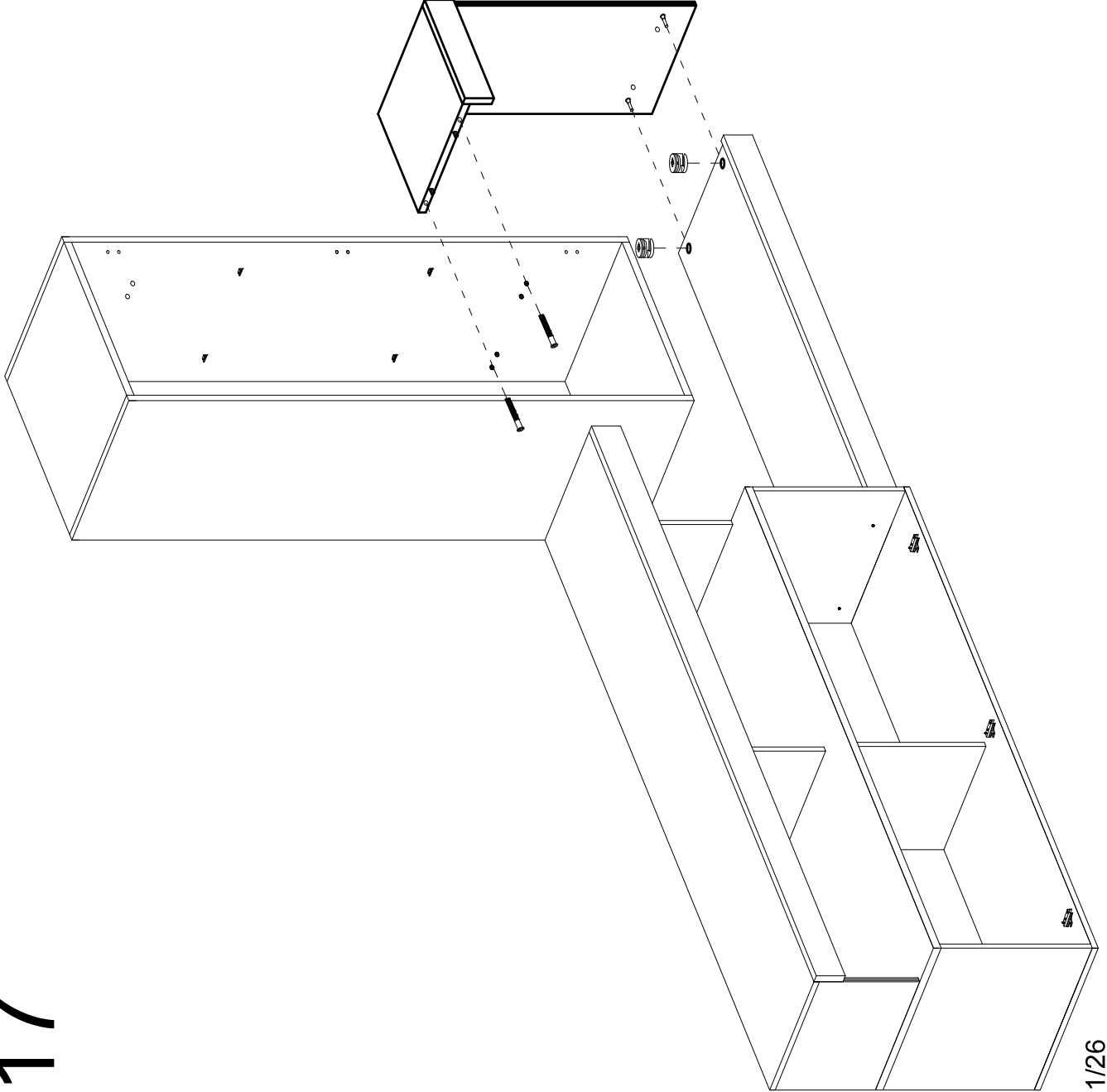
E



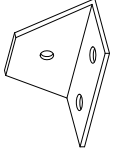
x2



x2

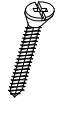


P7



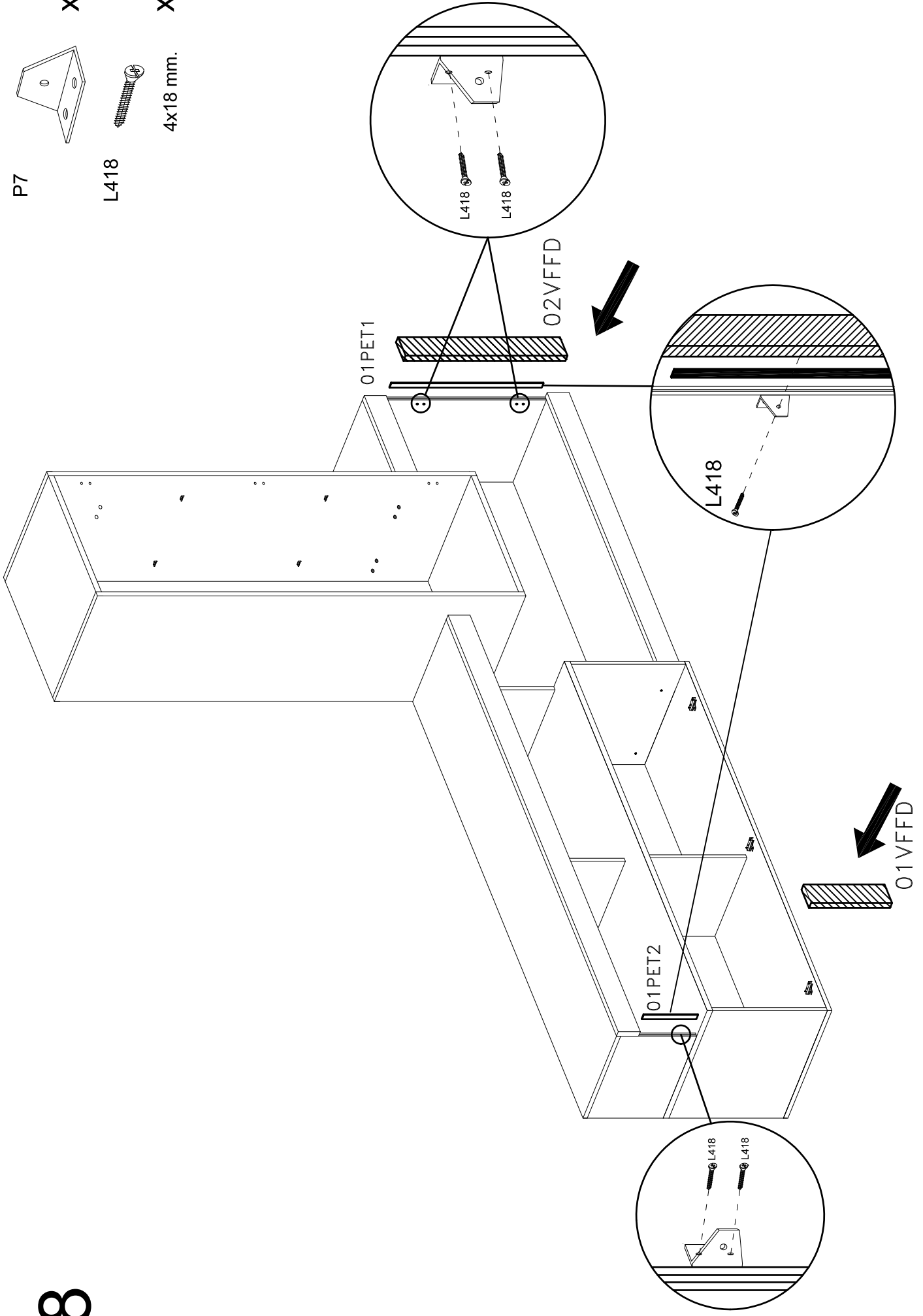
x3

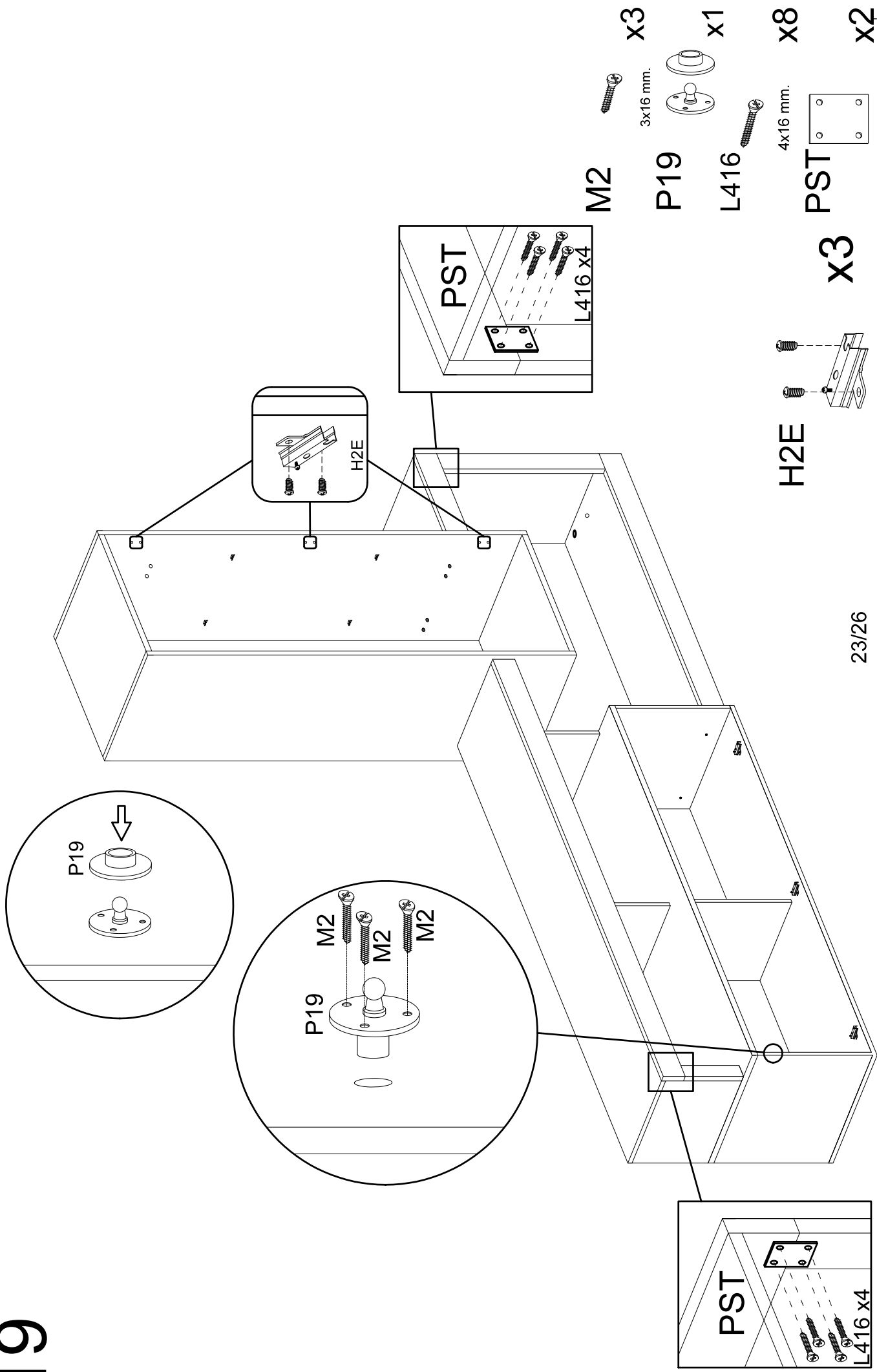
L418



x6

4x18 mm.





M2
3x16 mm.

P18

X2

X1

L15

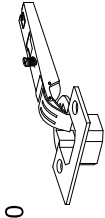
4x15 mm.

X4

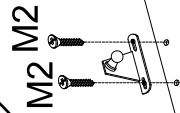
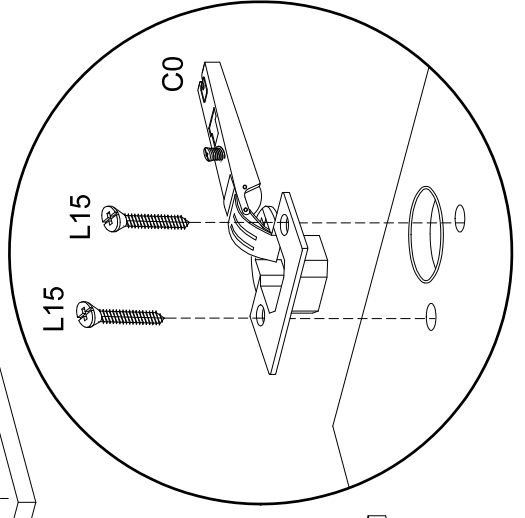
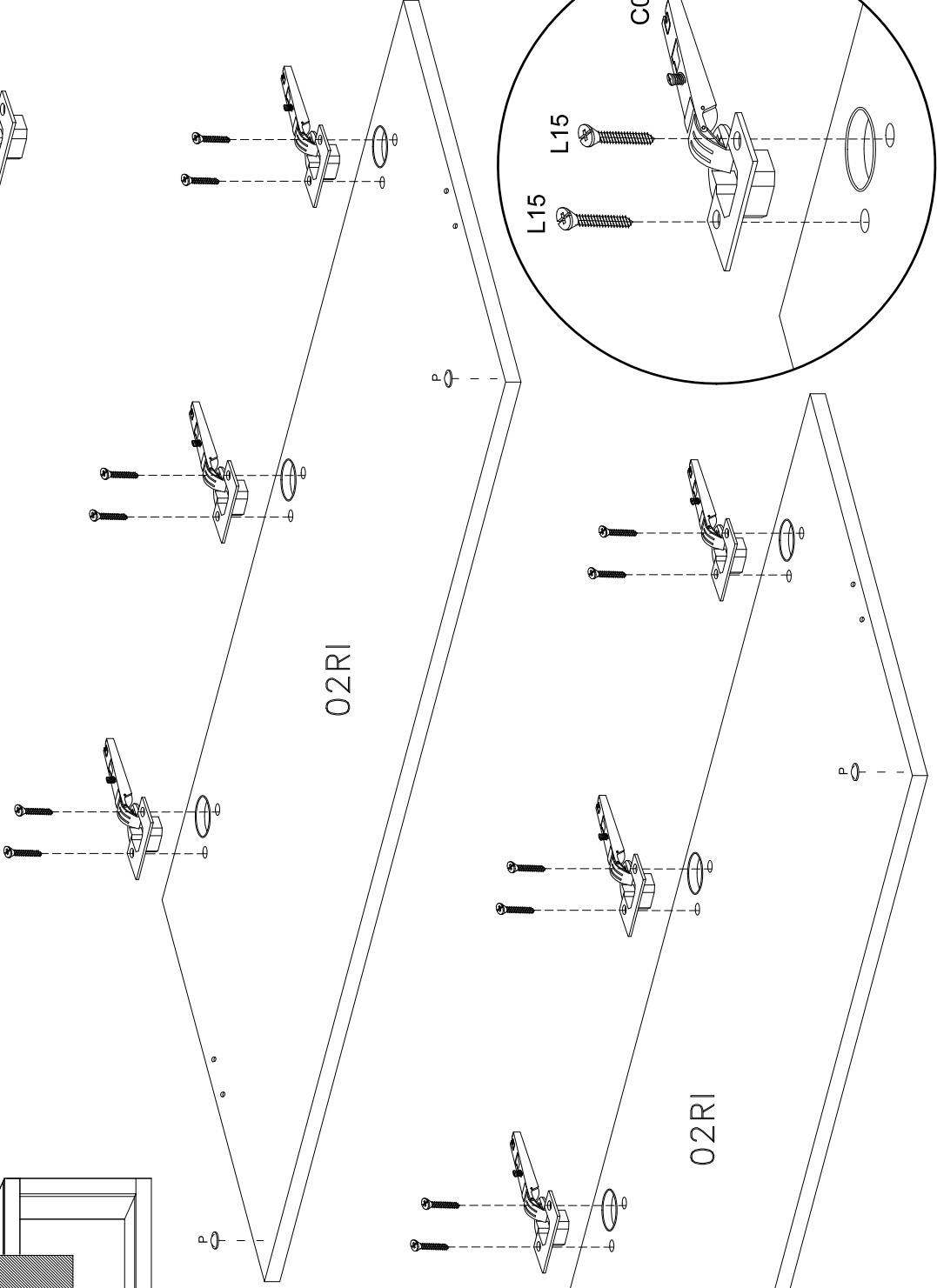
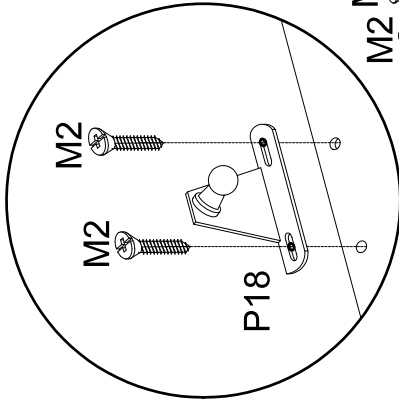
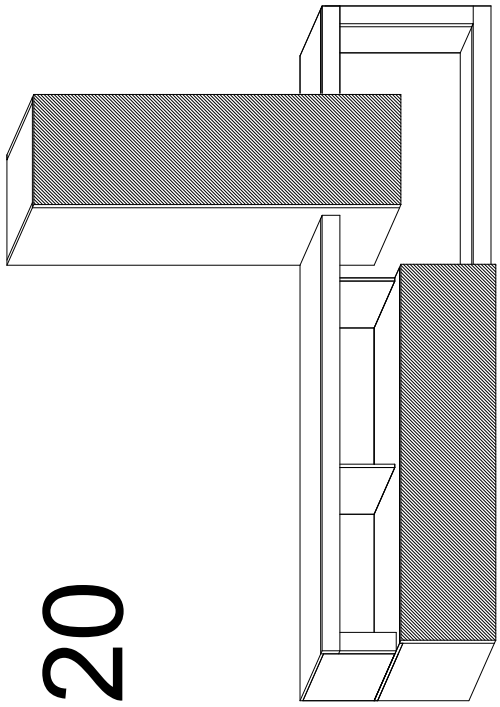


P

X12

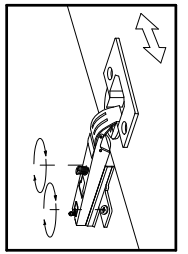
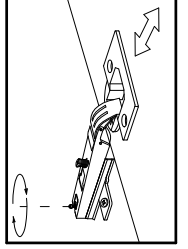
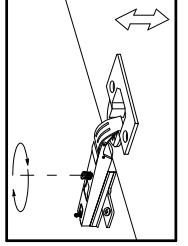
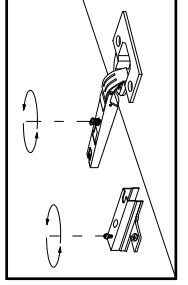
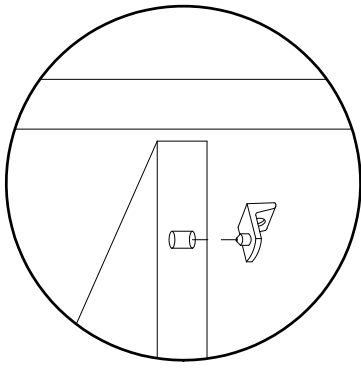
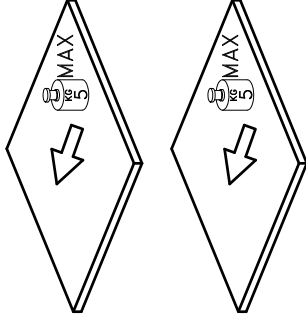
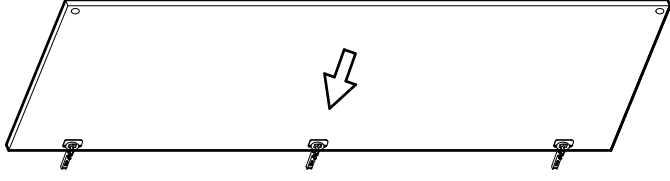
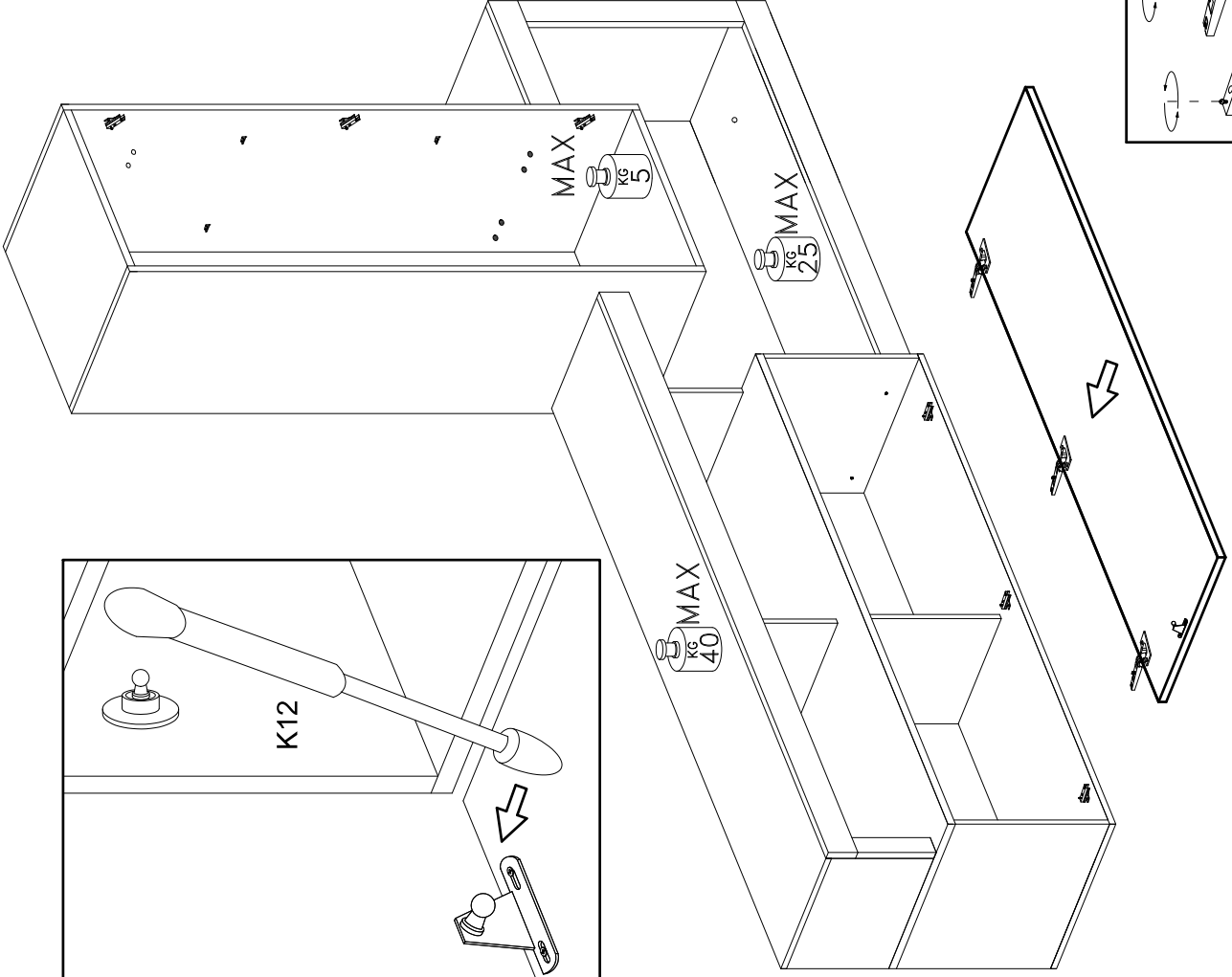
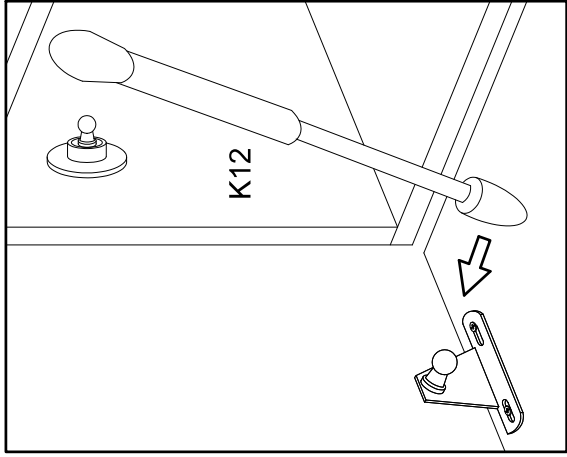


X6

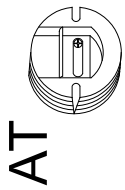


K12

x1



22



E

x2



7x60 mm.

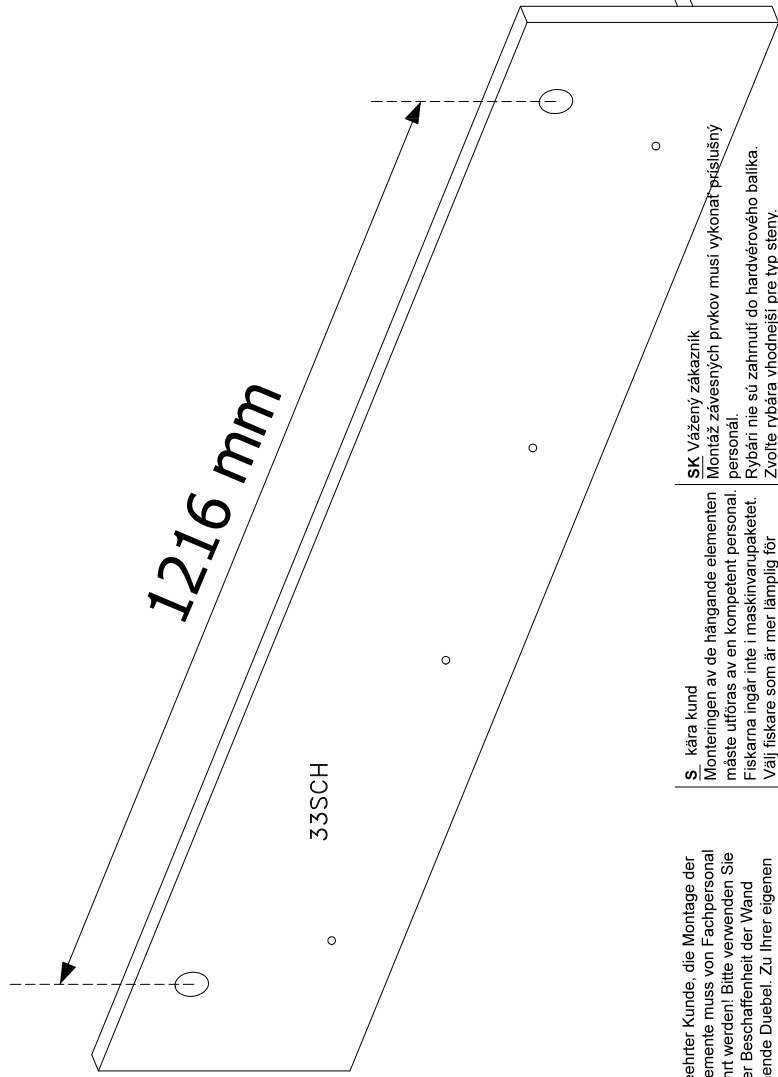
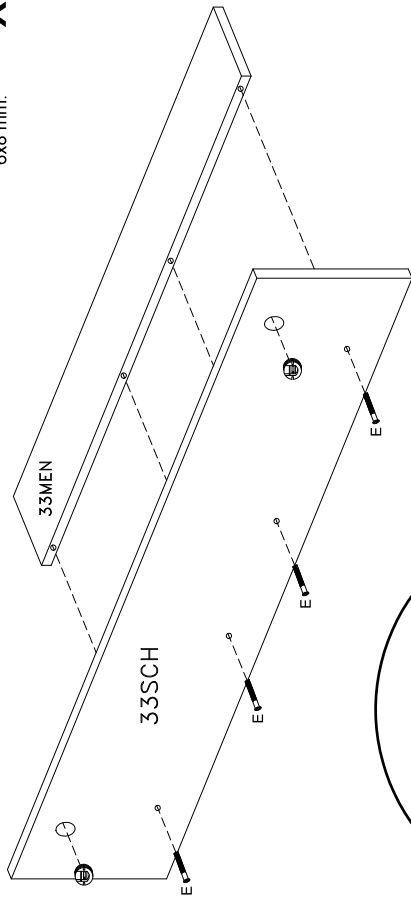
x4

E8



6x8 mm.

x4



D Sehr geehrter Kunde, die Montage der Haengeelemente muss von Fachpersonal ausgefuehrt werden! Bitte verwenden Sie eigene, der Beschaffenheit der Wand entsprechende Duebel. Zu Ihrer eigenen Sicherheit legen wir dem Beschlagbeutel keine Fischerduebel bei.
I Gentile Cliente il montaggio dei pensili deve essere effettuato da personale competente. I tasselli di fissaggio non sono compresi nella ferramenta.
 Scegliere il tipo di tassello per il fissaggio piu' adatto alla tipologia di muro.
 Assicurarsi l'idoneita della parete per un sostegno sicuro del pensile.
E Cher client, l'installation des meubles suspendus doit être effectuée par un personnel compétent. Les fishers ne sont pas inclus dans la quincaillerie. Choisir les types des fishers pour le fixage apte au mur. S'assurer de l'adéquation du mur pour support sûr du meuble.
GB Dear Customer
 The assembling of the hanging elements must be done by a competent staff.
 The fishers are not included in the hardware package. Choose the fisher more suitable to the type of the wall. Ensure the suitability of the wall for a secure support of the hanging element.

CZ Vážení zákazníci
 Montáž závěsných prvků musí provést příslušný personál.
 Rybářů nejsou součástí hardwarového balíčku.
 Zvolte rybáře vhodnější pro typ zdi.
 Zajistěte vhodnost stěny pro bezpečnou podporu závěsného prvku.

S kära kund
 Monteringen av de hängande elementen måste utföras av en kompetent personal. Fiskarna ingår inte i maskinvarupaketet. Välj fiskare som är mer lämplig för väggen.
 Kontrollera väggens lämplighet för ett såkert stöd av det hängande elementet.
SLO dragi kupec
 Montaža visečih elementov mora opraviti strokovno oseba.
 Ribiči niso vključeni v strojni paket.
 Izberite ribič, ki je primernejši za vrsto stene.
 Zagotovite primerno steno za varno podporo visečega elementa.

NL geachte klant
 Het samenstellen van de ophangingelementen moet worden gedaan door een bekwame personeel.
 De vissers zijn niet inbegrepen in het hardwarepakket.
 Kies de visser die meer geschikt is voor het type muur.
 Voor een veilige ondersteuning van het ophangingelement.
PL drogi Kliento, Montaż elementów powieszanych musi być wykonany przez kompetentny personel.
 Rybacy nie są uwzględnieni w pakiecie sprzętu. Wybierz rybaka bardziej odpowiedniego do rodzaju ściany.
 Upewnij się, że ściana nadaje się do bezpiecznego podparcia elementu wiszącego.

SK Vážení zákazník
 Montáž závěsných prvkov musí vykonať príslušný personál.
 Rybári nie sú zahrnutí do hardvérového balíka.
 Zvoľte rybára vhodnejší pre typ steny.
 Zabezpečte vhodnosť steny na bezpečnú podporu záviesného prvku.
RO dragă client
 Asamblarea elementelor agățate trebuie efectuată de un personal competent.
 Pescarii nu sunt incluși în pachetul hardware.
 Alegeti pescarii mai potriviti pentru tipul de perete.
 Asigurați-vă că peretele este adecvat pentru o susținere sigură a elementului suspendat.
RUS уважаемый клиент
 Монтаж подвесных элементов должен выполняться компетентным персоналом.
 Рыбаки не включены в аппаратный пакет.
 Выберите лодку, более подходящую для типа стены.
 Обеспечьте пригодность стены для надежной опоры висючего элемента.
TU dègertli müsterimiz
 Asılı elemanların montajı yetkili bir personel tarafından yapılmalıdır. Balıkçılar donanım paketine dahil değildir.
 Balıkçuy duvarın türüne daha uygun bir şeklide seçin.
 Asılı elemanın güvenli bir şekilde desteklenmesi için duvarın uygunluğunu kontrol edin.
E estimado cliente, El montaje de los elementos colgantes debe ser realizado por un personal competente. Los pescadores no están incluidos en el paquete de hardware.
 Elija el pescador más adecuado para el tipo de pared.
 Asegure la idoneidad de la pared para un soporte seguro del elemento colgante.

