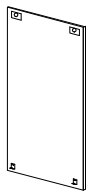


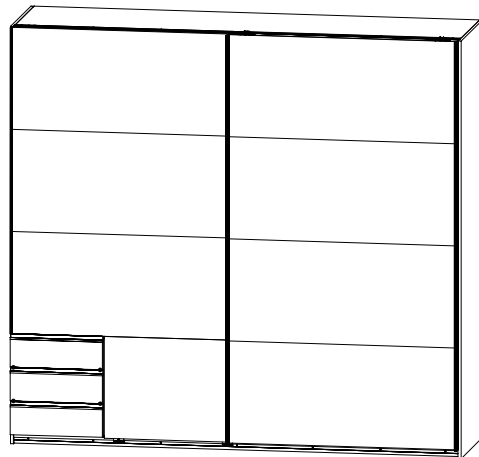
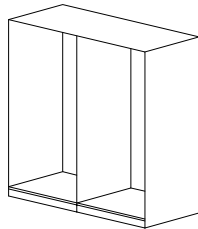


980872

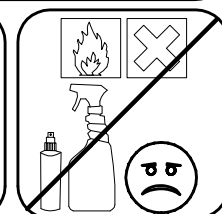
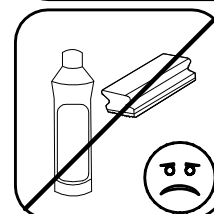
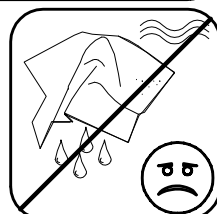
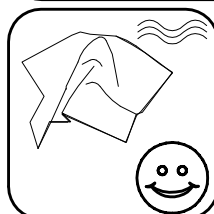
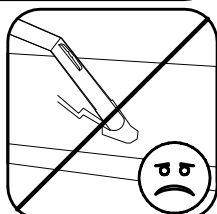
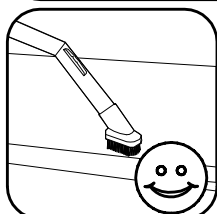
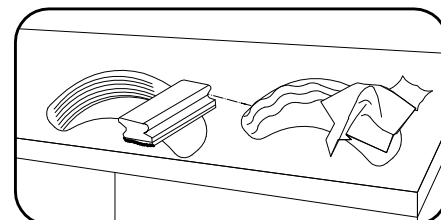
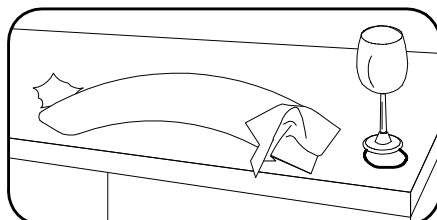
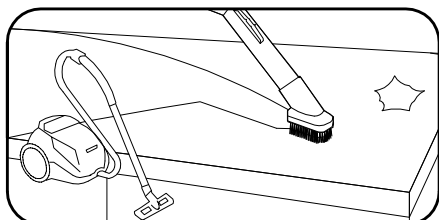
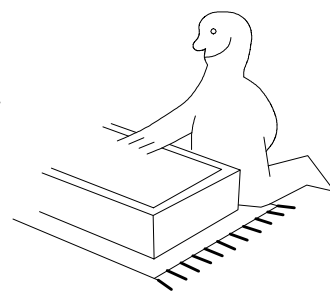
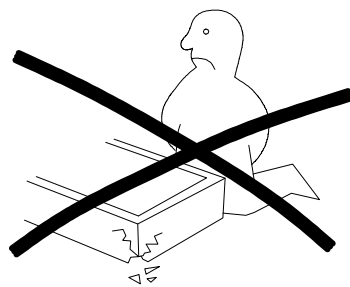
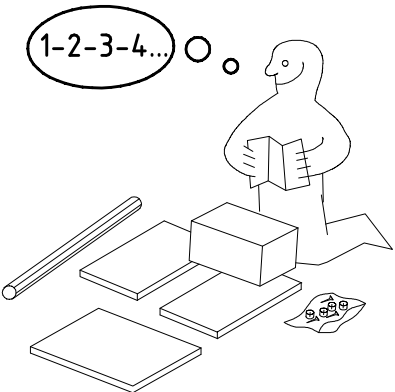
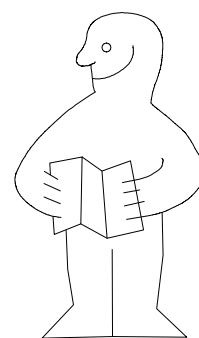
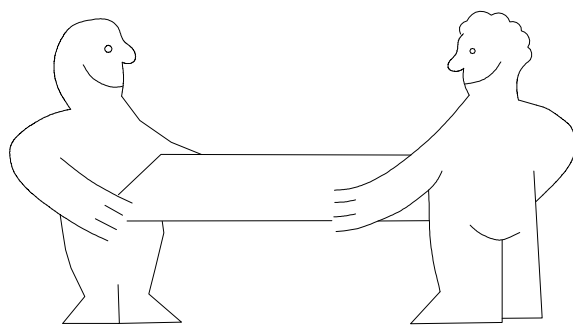
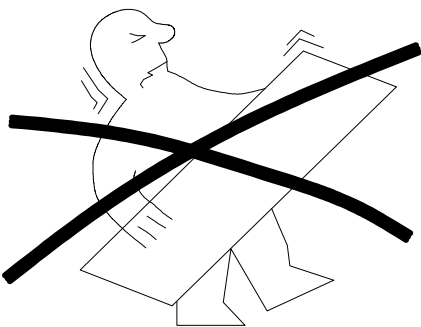
1.

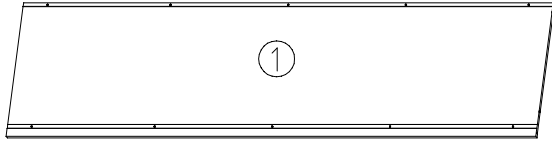
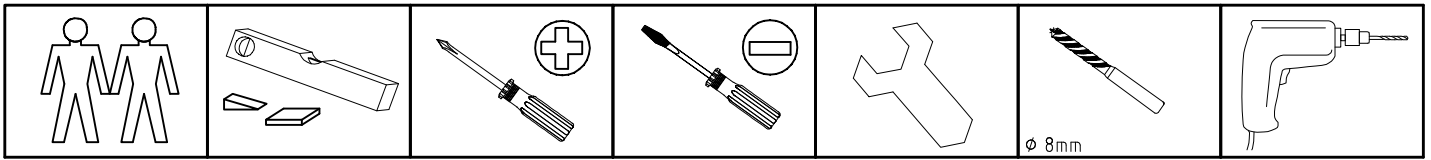


2.

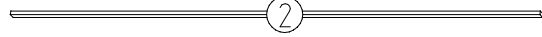


NSP 225 4tlg ASK

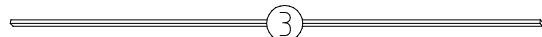




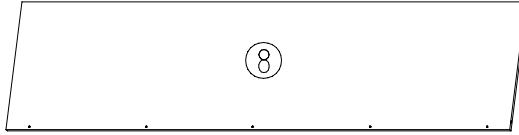
2205x560x15



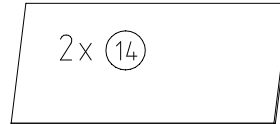
2204x32x15



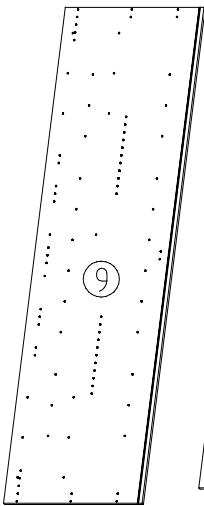
2204x32x15



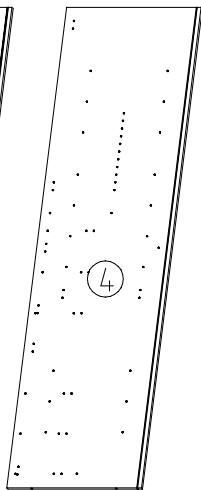
2205x560x15



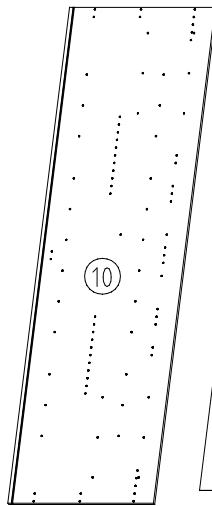
1095x500x18



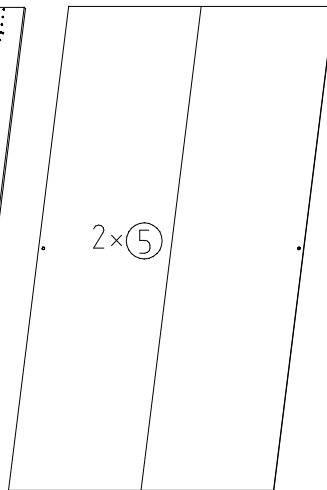
2064x577x15



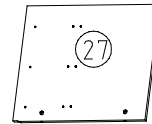
2001x560x15



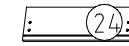
2064x607x15



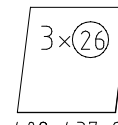
2015x1104x2,5



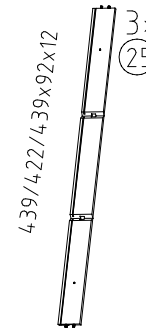
481x557x15



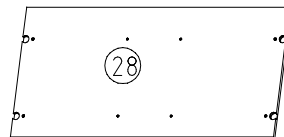
3x 456x138x15



408x437x2,5



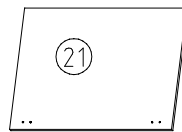
439/422/439x92x12



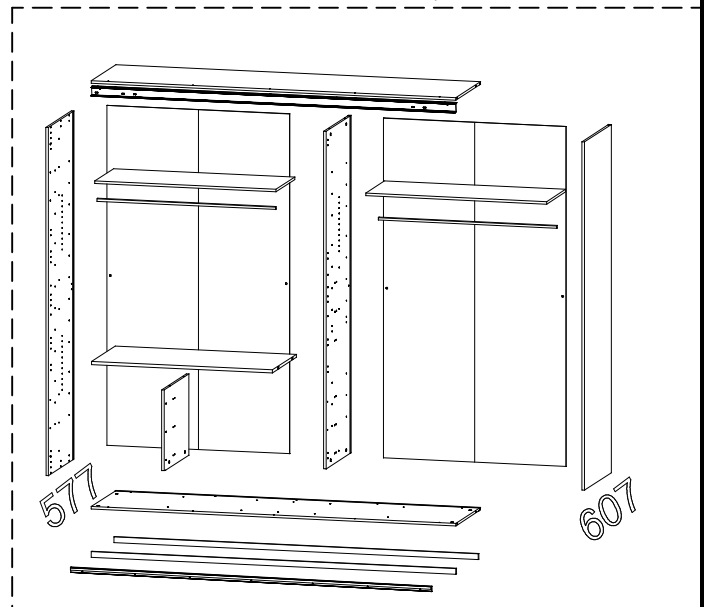
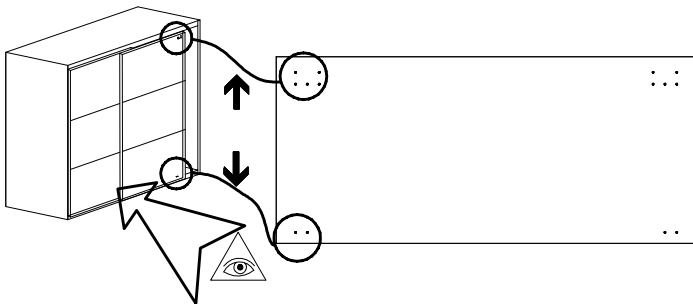
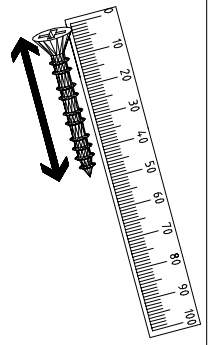
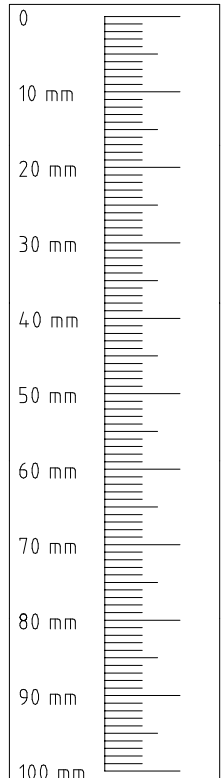
1095x540x18


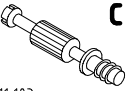
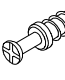




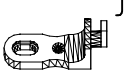
1135 x 504 x 15



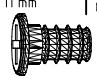





764 x 504 x 15


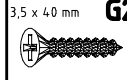



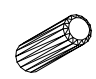

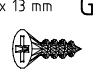
 111 102	<b>A</b> 14 x
 111 103	<b>C</b> 14 x
 111 229	<b>F</b> 4 x

 121 370	<b>G1</b> 3,5 x 15 mm	<b>8x</b>
 117 001	<b>K1</b>	<b>4x</b>
 111 174	<b>J1</b>	<b>5x</b>

 111 610	<b>L7</b> 3,5 x 35 mm	<b>8x</b>
 121 375	<b>G14</b> M6 x 11 mm	<b>10x</b>
 121 181	<b>T6</b>	<b>4x</b>

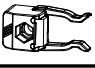
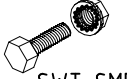
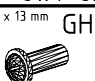
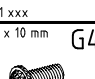
 112 404	<b>K22</b> 1088mm	<b>2x</b>
 112 198	<b>Y20</b> M6 x 10	<b>6x</b>
 112 616	<b>T3</b>	<b>12x</b>

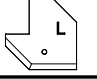


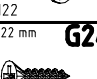
 111 252	<b>VB23</b> 3,5 x 40 mm	<b>4x</b>
 121 374	<b>G25</b>	<b>7x</b>
 121 122	<b>SP13</b> 4 x 13mm	<b>1x</b>

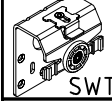
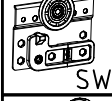

 353 018	<b>Z</b> Ø8 x 30	<b>2x</b>
 163 007	<b>G21</b> 3 x 13 mm	<b>1x</b>
 121 113	<b>G21</b>	<b>12x</b>


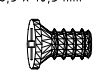
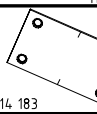
1x **FPN**  
1316/1760  
2204/2648/3092/3536

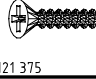
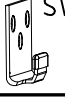

1x **NSP-LP**  
1316/1760  
2204/2648/3092/3536

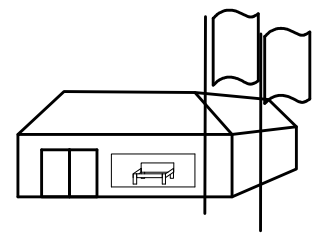
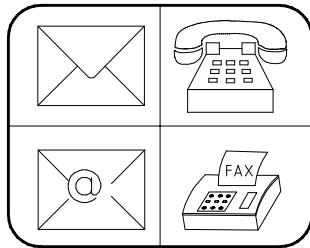
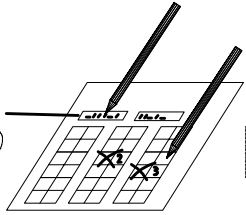
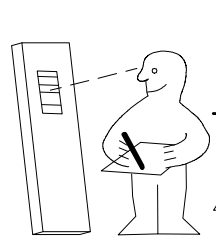
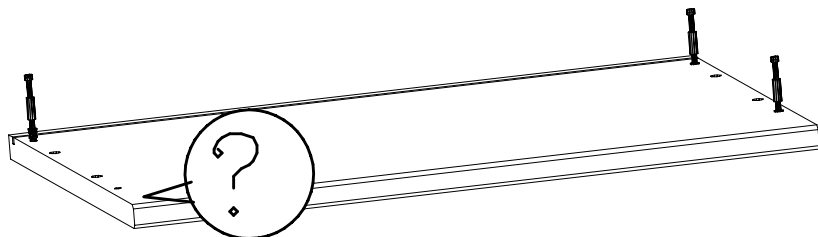
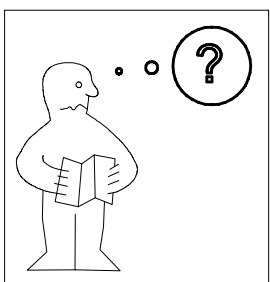
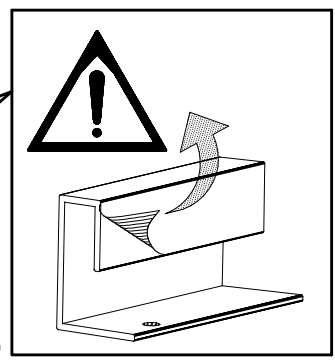
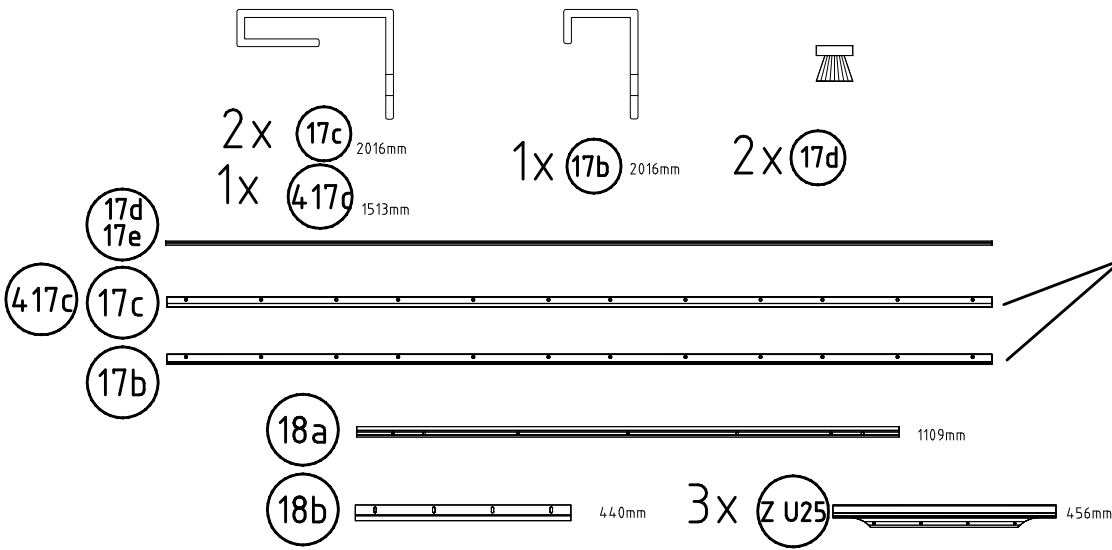
 SWT-ST	<b>2x</b>
 M4 x 13 mm	<b>2x</b>
 121 xxx	<b>5x</b>
 M4 x 10 mm	<b>5x</b>

 L	<b>1x</b>
 R	<b>1x</b>
 4 X 13mm	<b>67x</b>
 3,5 x 22 mm	<b>9x</b>

 SWT 1	<b>2x</b>
 SWT 2	<b>1x</b>
 SWT 9	<b>1x</b>

 121 370	<b>G1</b> 3,5 x 15 mm	<b>1x</b>
 111 030	<b>T2</b> 6,3 x 10,5 mm	<b>24x</b>
 114 183	<b>H5</b>	<b>7x</b>

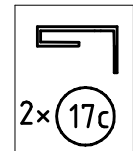
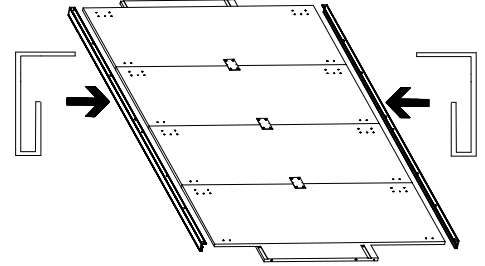
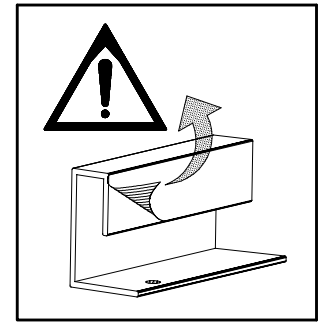
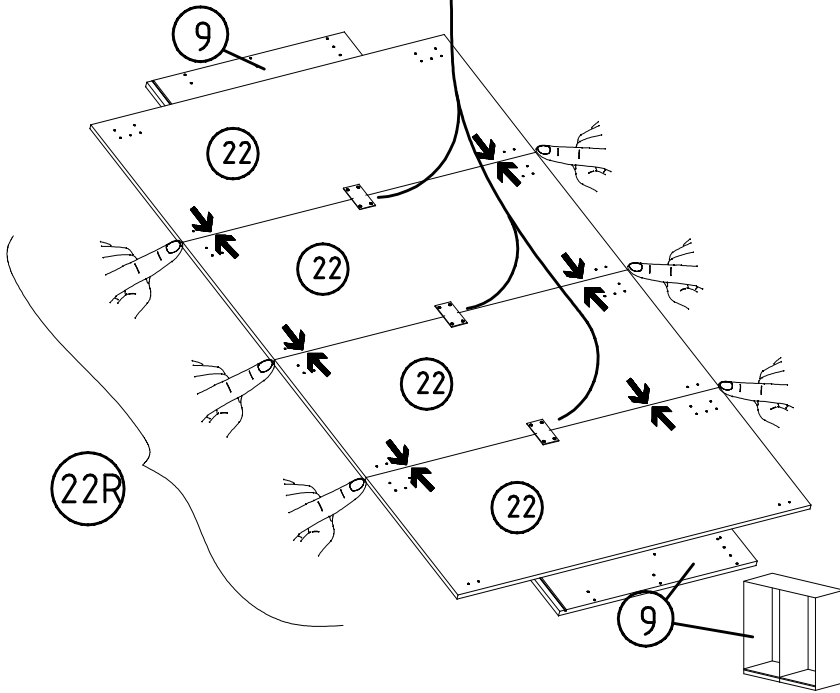
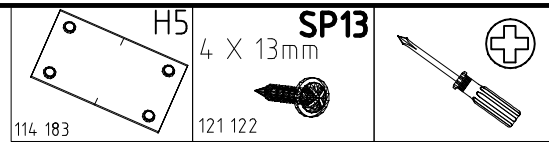
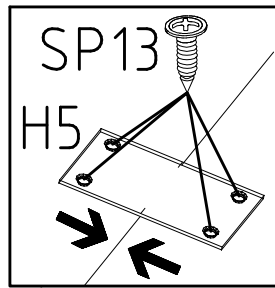
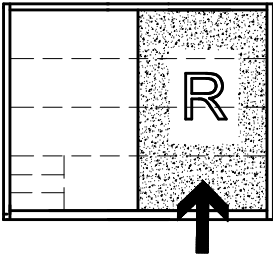
 121 375	<b>G14</b> 3,5 x 35 mm	<b>2x</b>
 SWH 7	<b>2x</b>	
 SWH 6	<b>2x</b>	



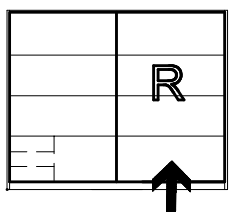
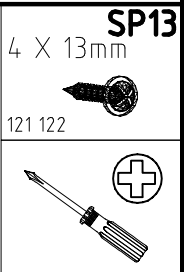
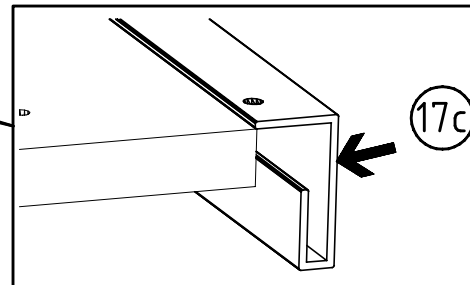
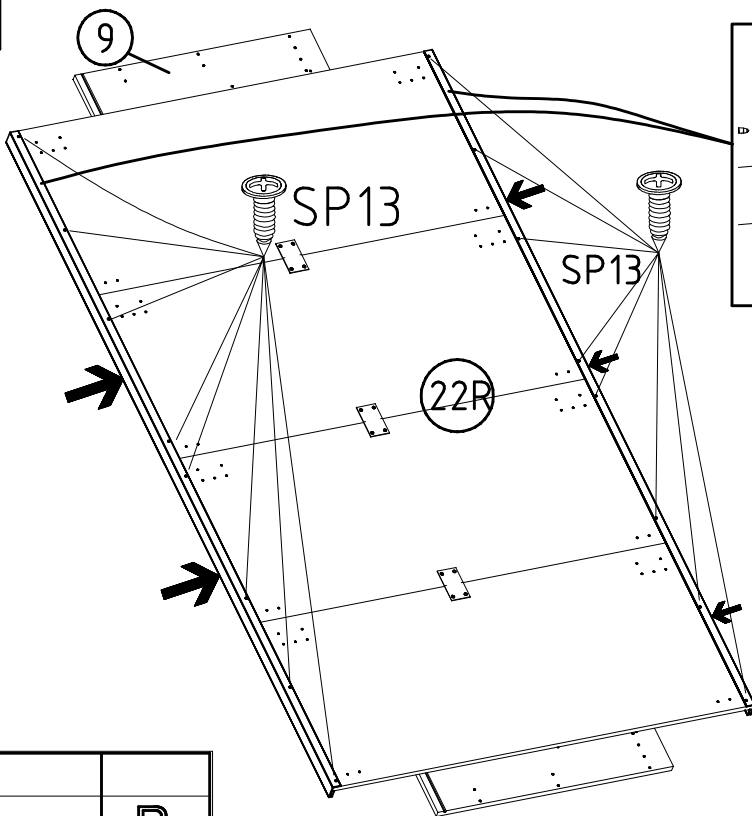
Auftrag/Order-No  
No. de Commande

Kunde/Customer  
Client

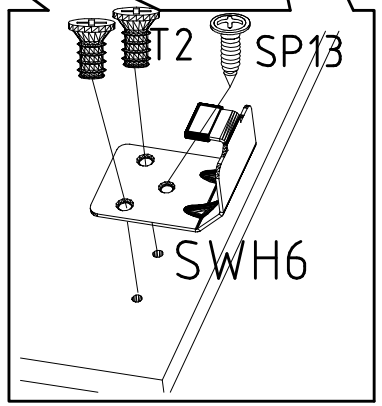
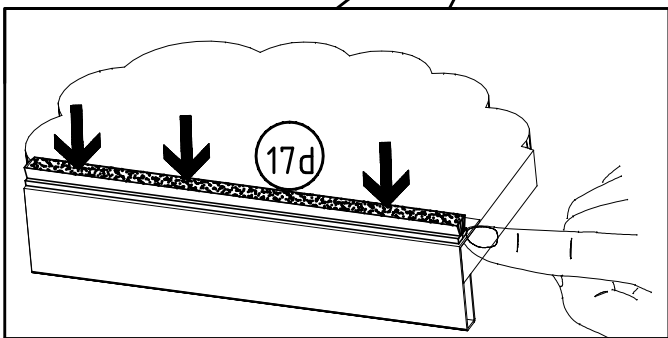
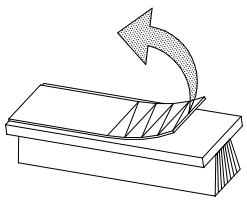
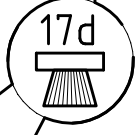
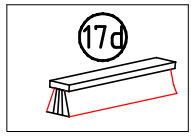
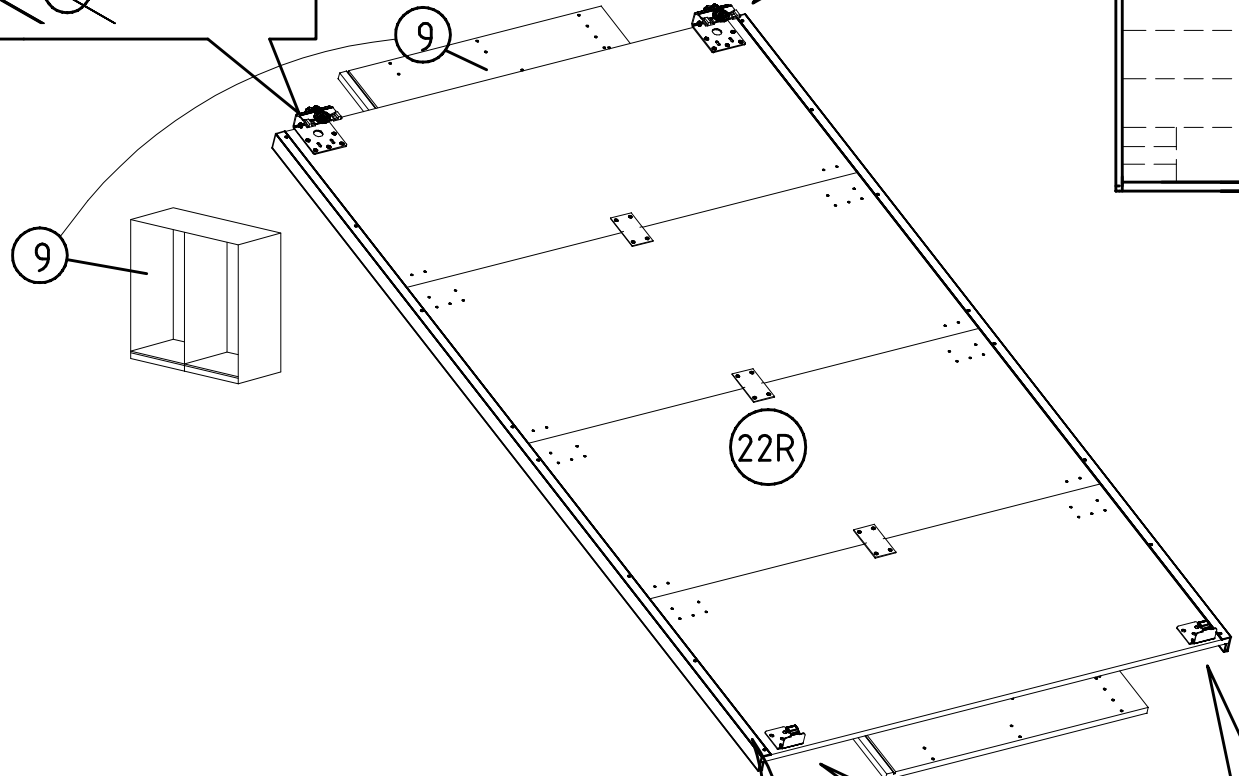
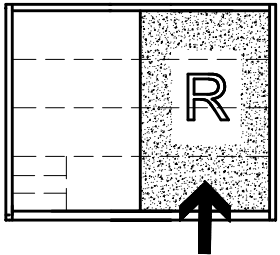
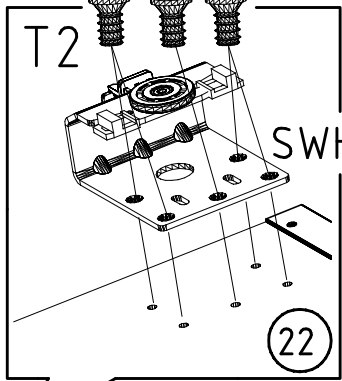
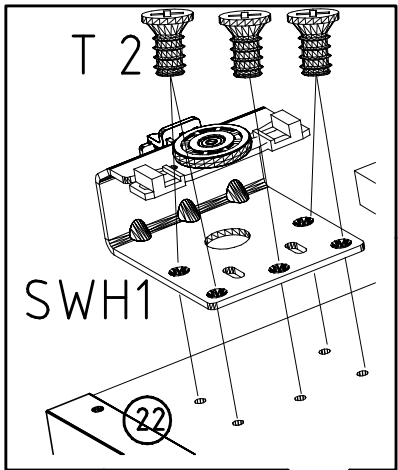
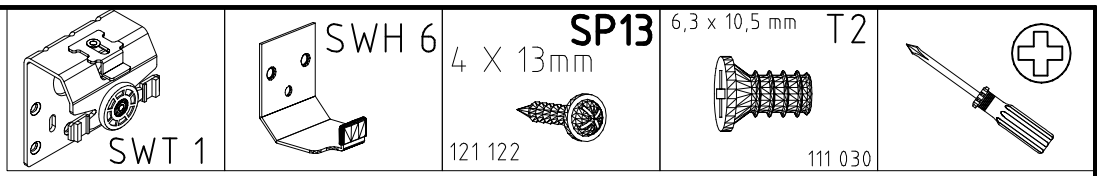
1



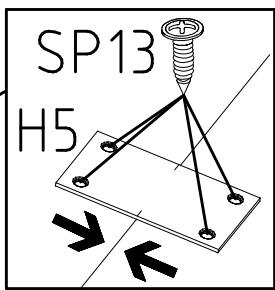
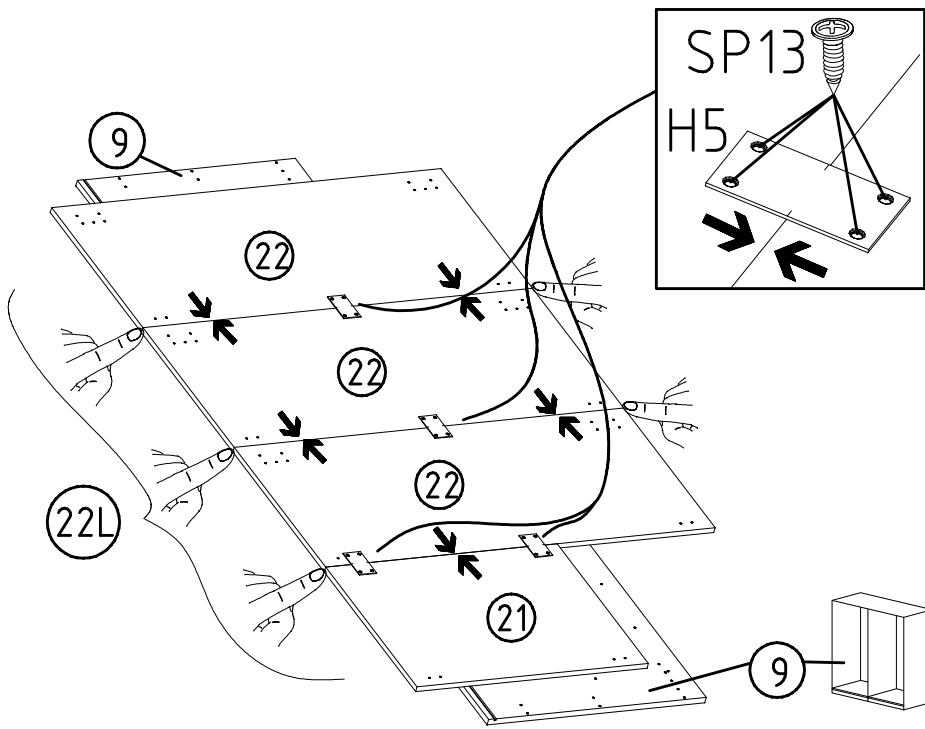
2



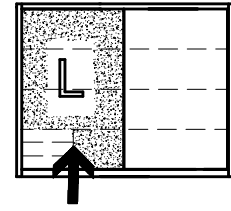
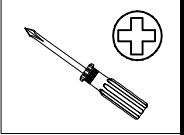
3



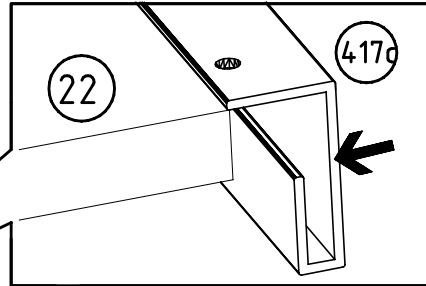
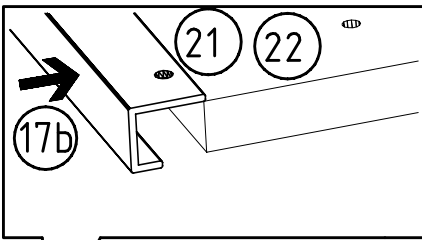
4



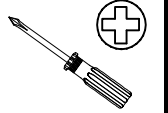
H5  
4 X 13mm  
SP13  
114 183  
121 122



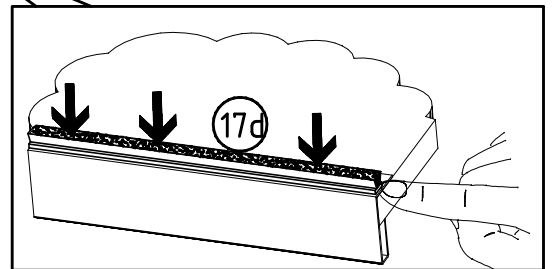
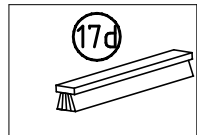
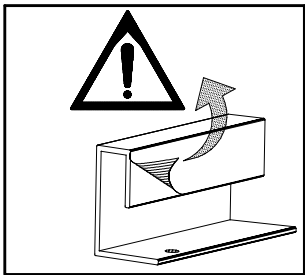
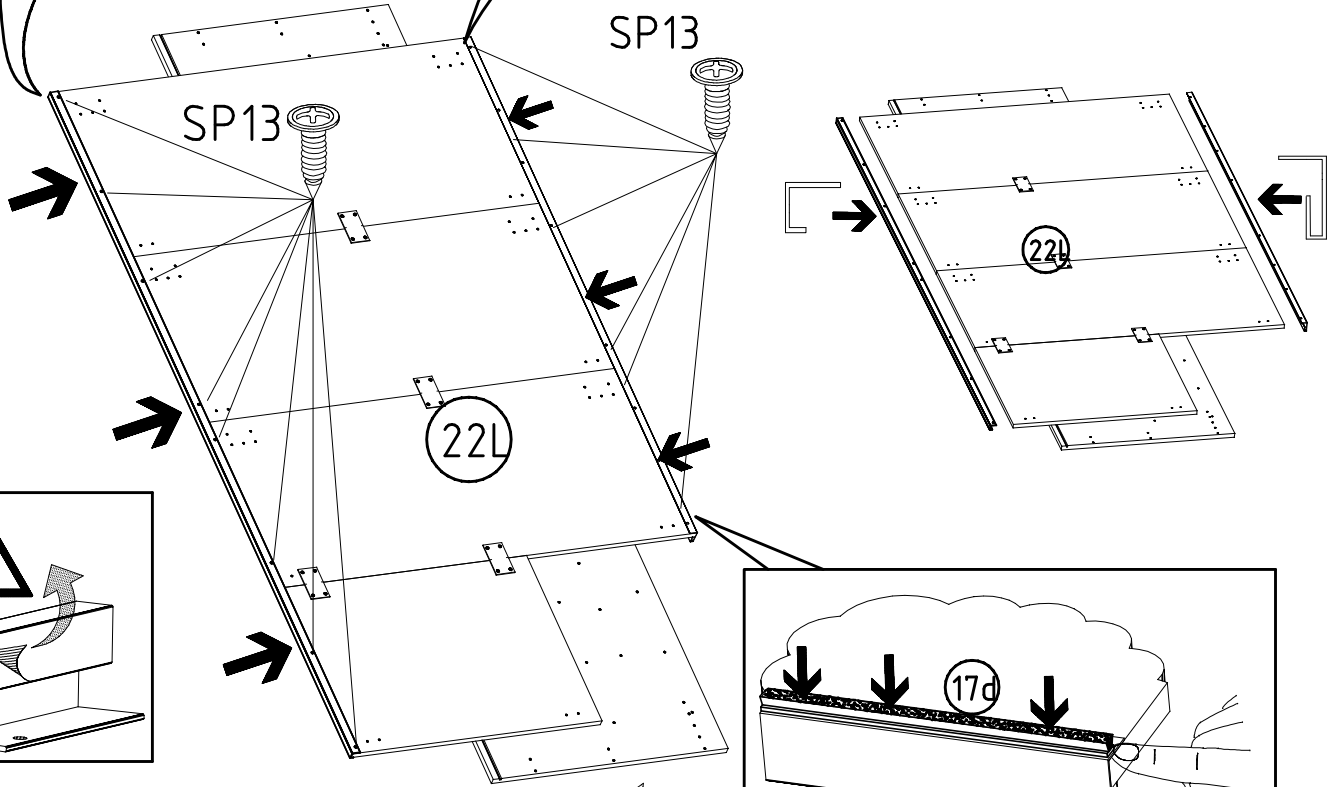
5



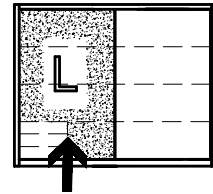
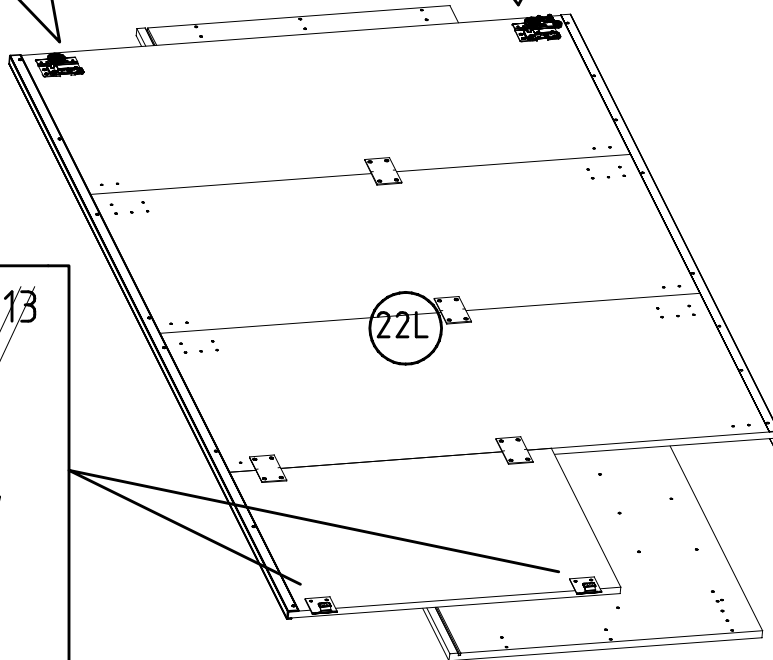
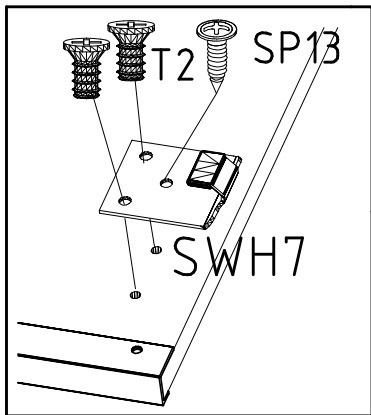
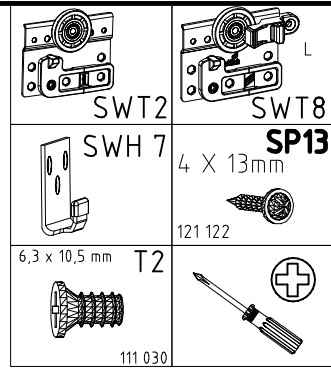
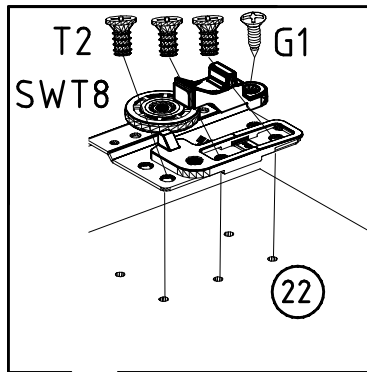
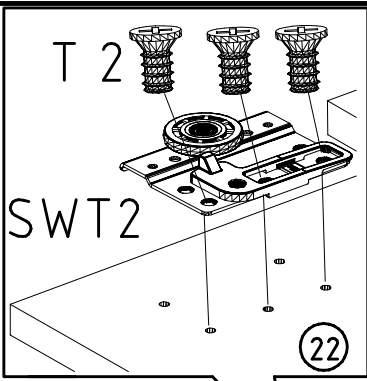
4 X 13mm  
SP13  
121 122



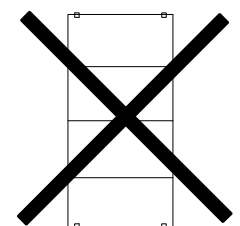
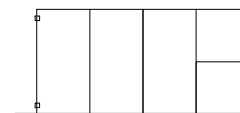
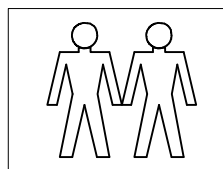
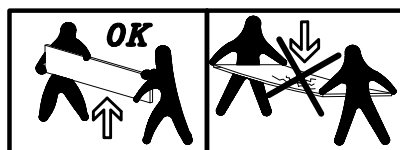
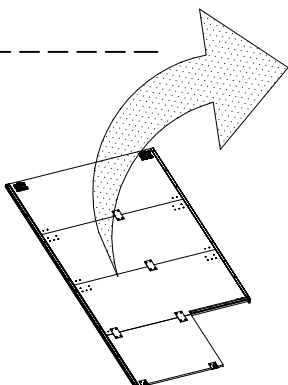
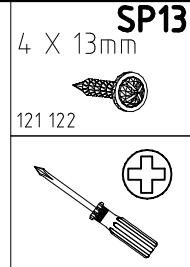
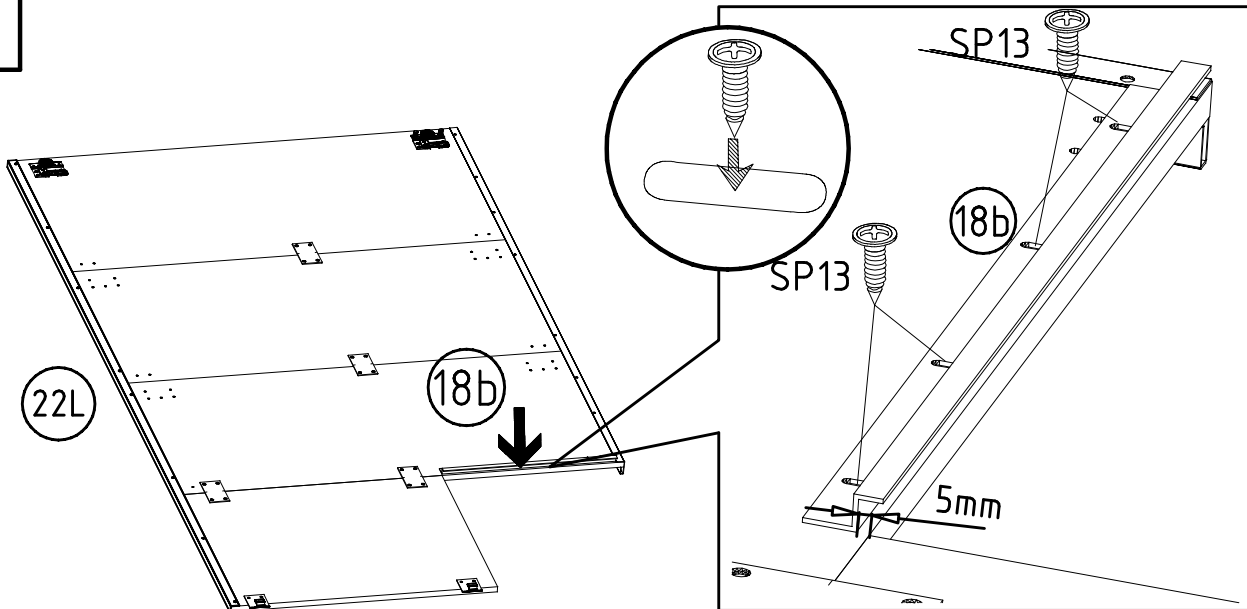
1x 417c  
1x 17b



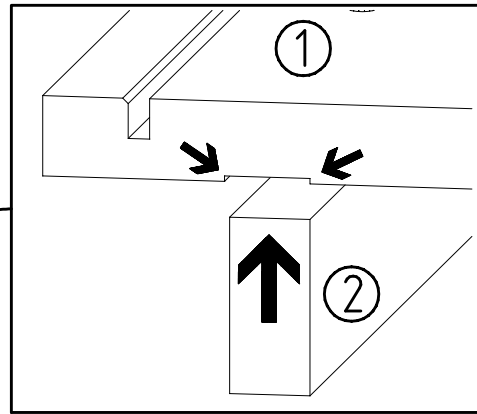
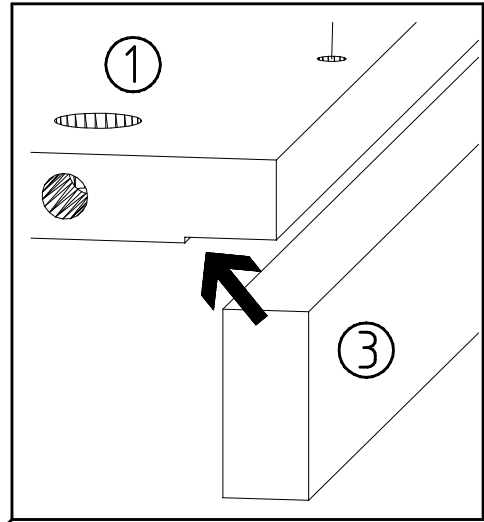
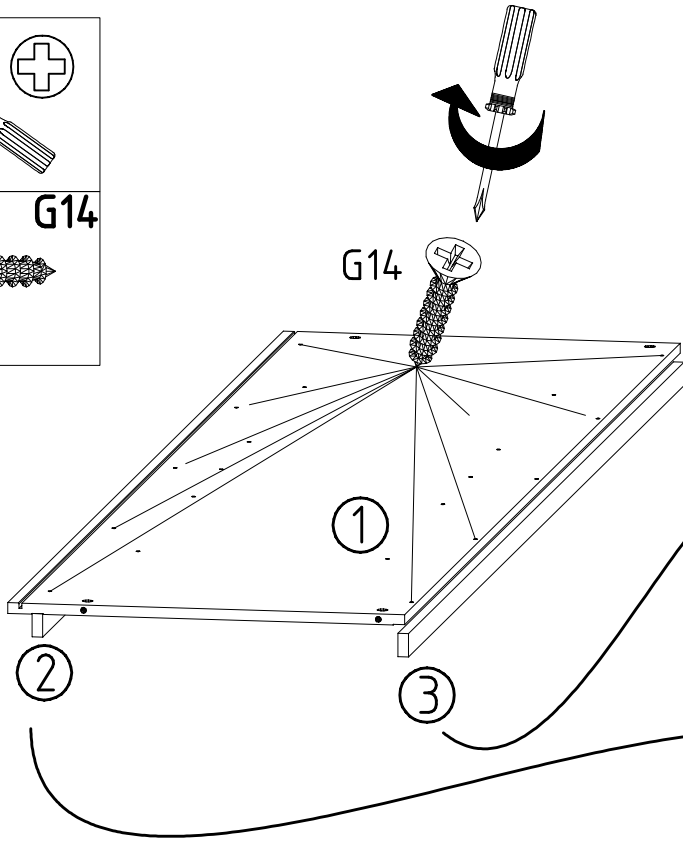
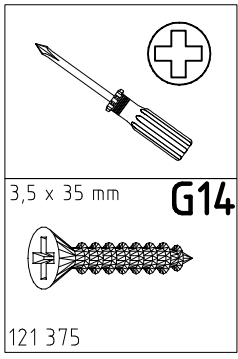
6



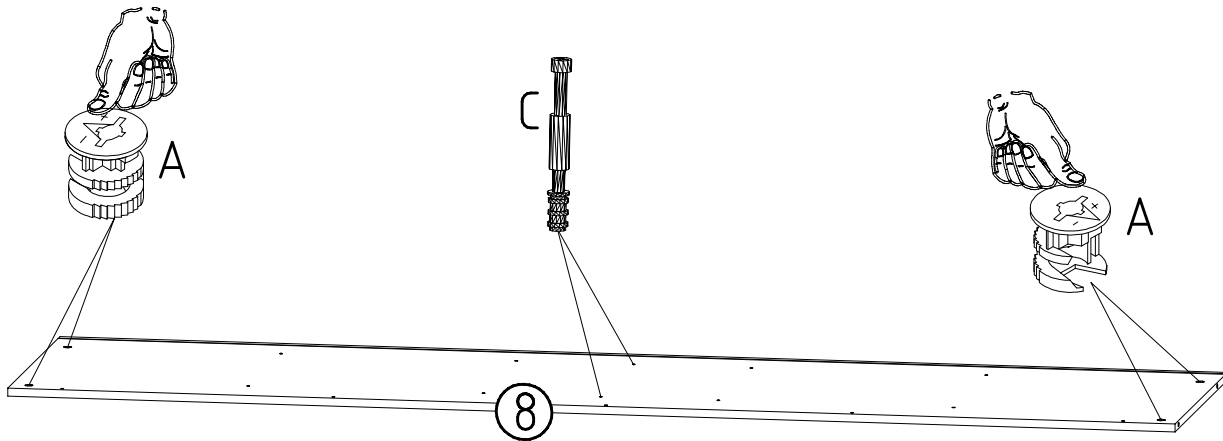
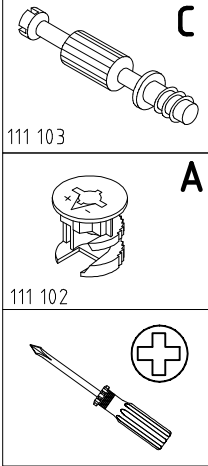
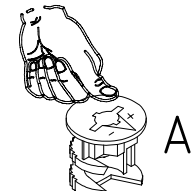
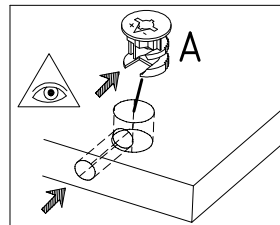
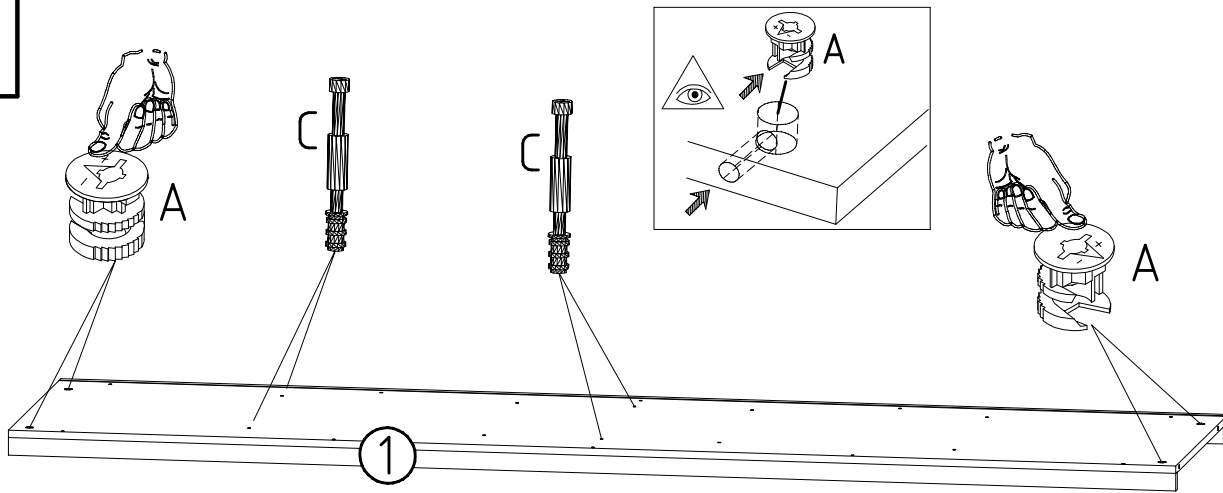
7



8

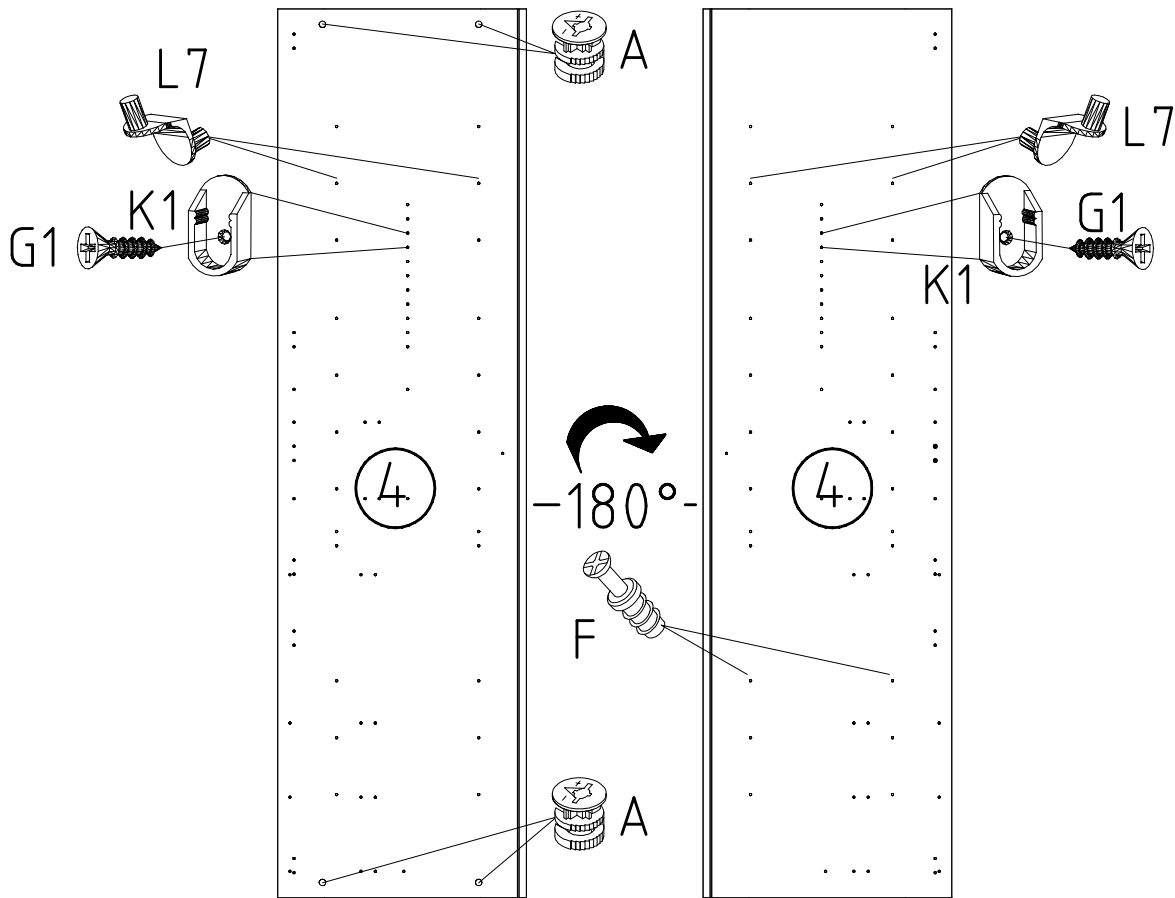


9

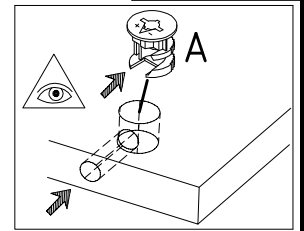




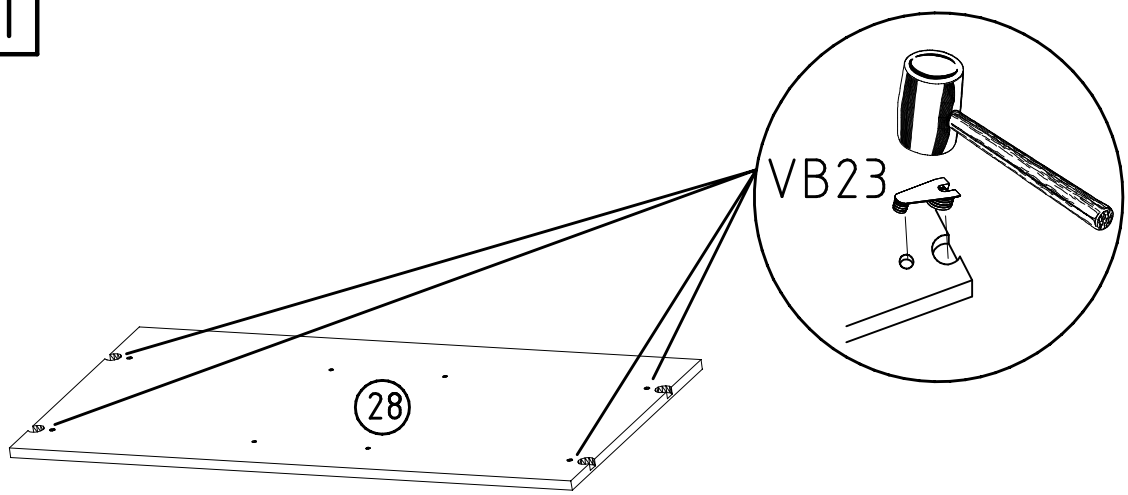
10



- L7
- 111 610
- +
- K1
- 117 001  
3,5 x 15 mm
- G1
- 121 370
- A
- 111 102
- F
- 111 229

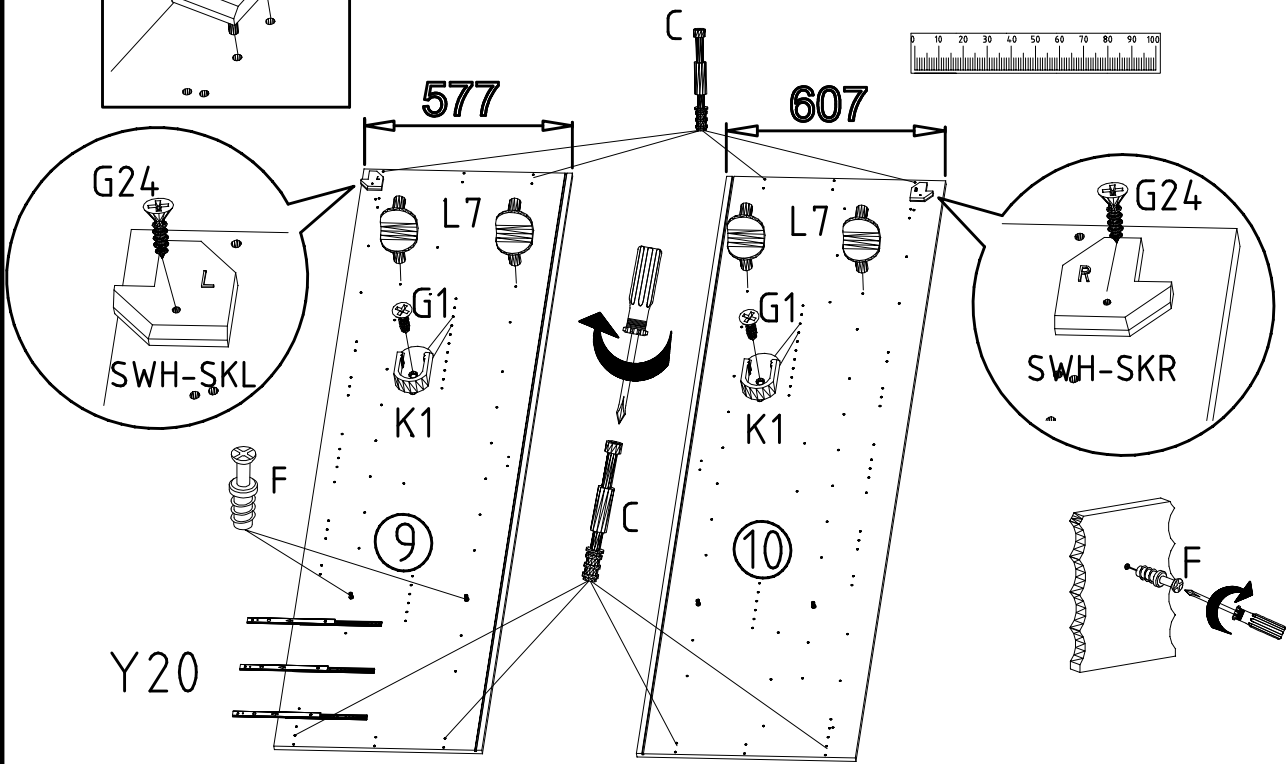
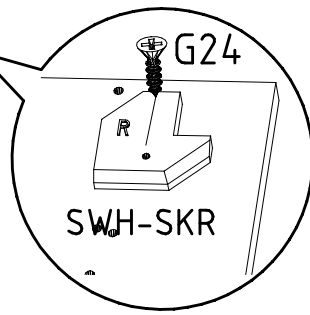
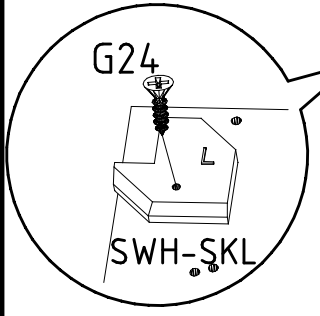
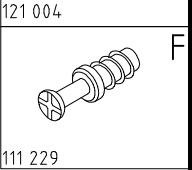
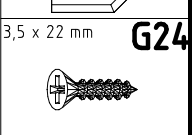
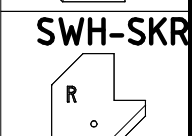
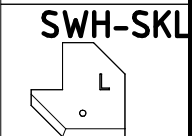
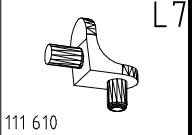
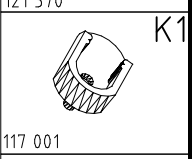
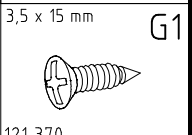
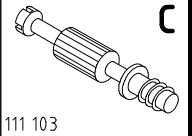
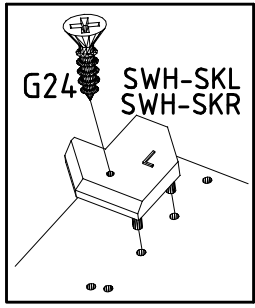


11

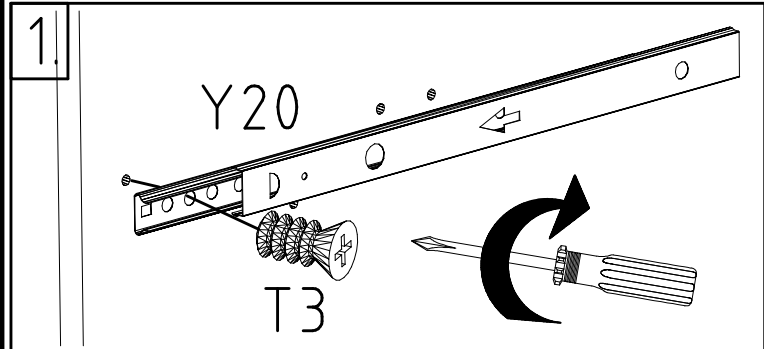


- VB23
- 111 252

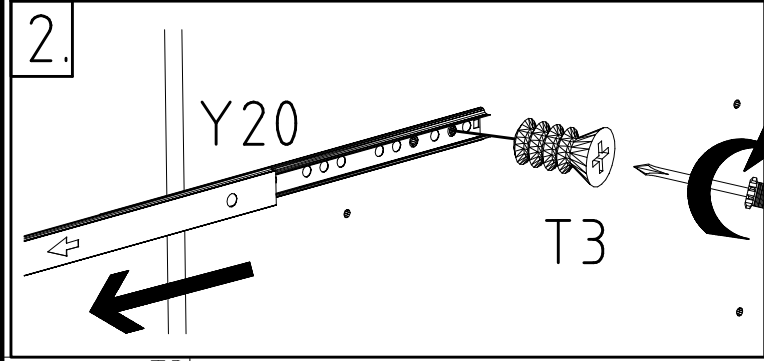
12



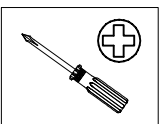
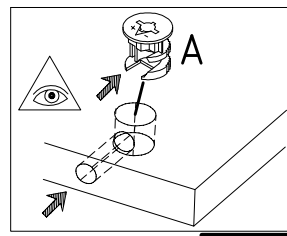
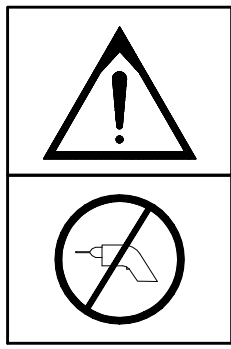
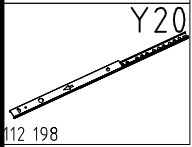
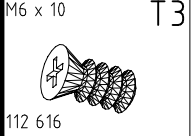
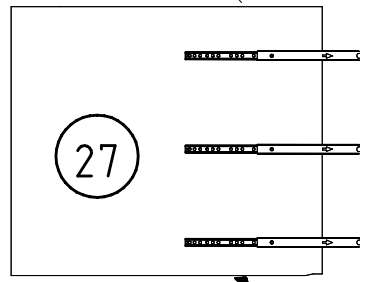
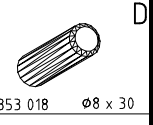
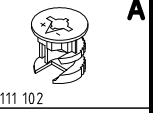
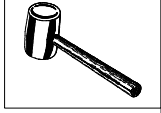
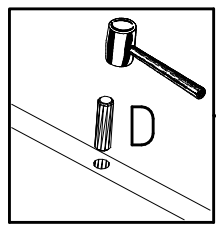
1



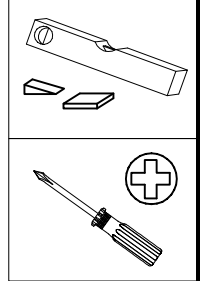
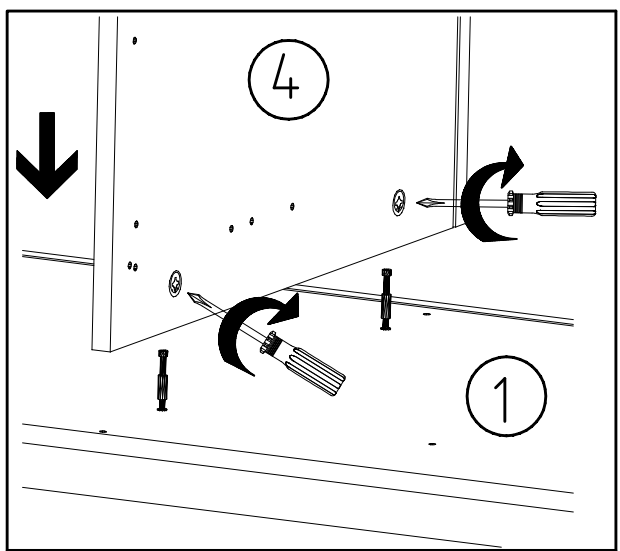
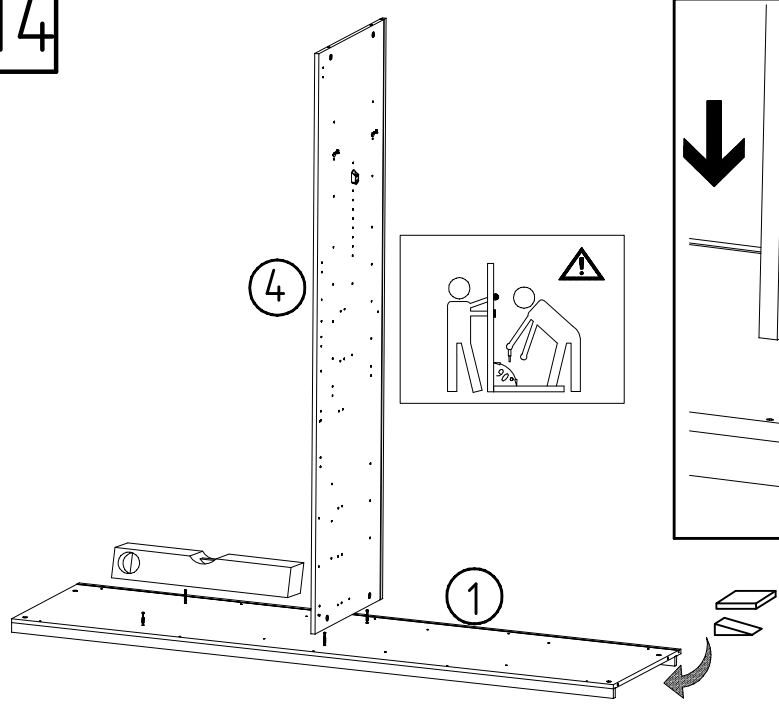
2



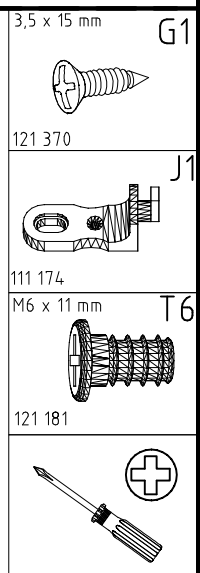
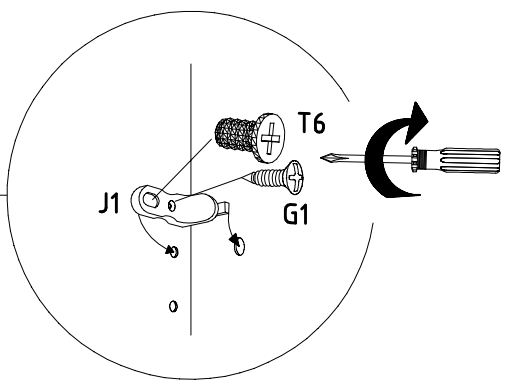
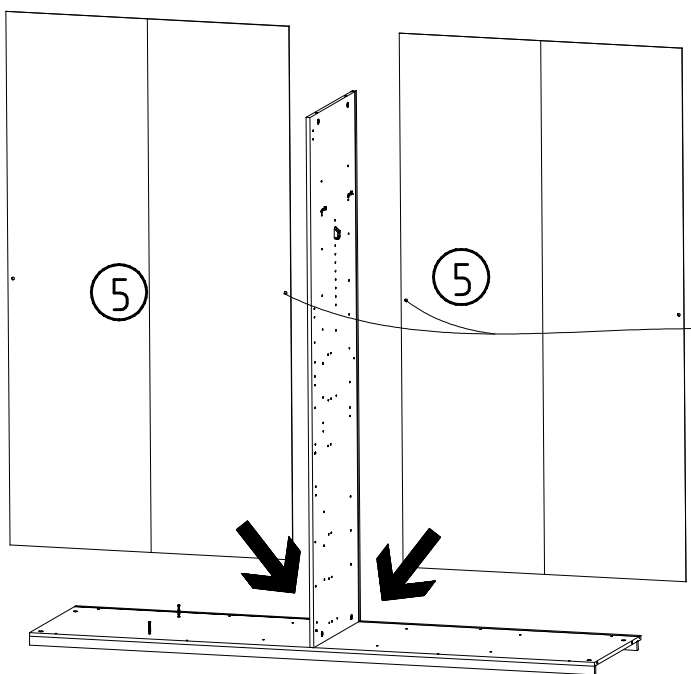
13



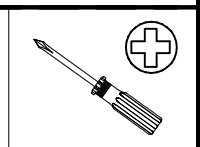
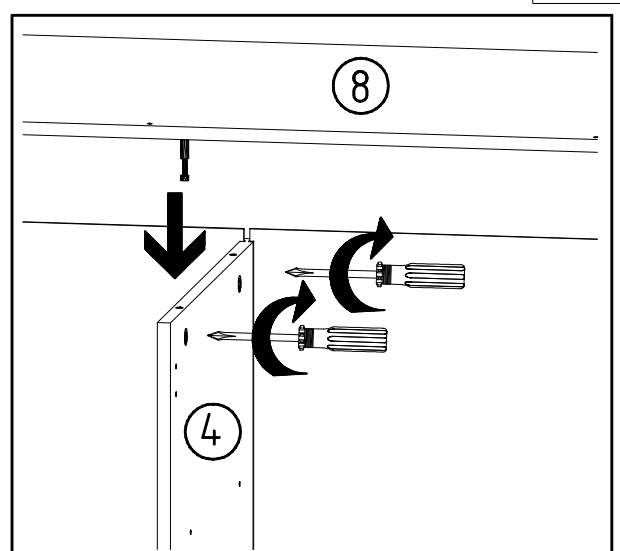
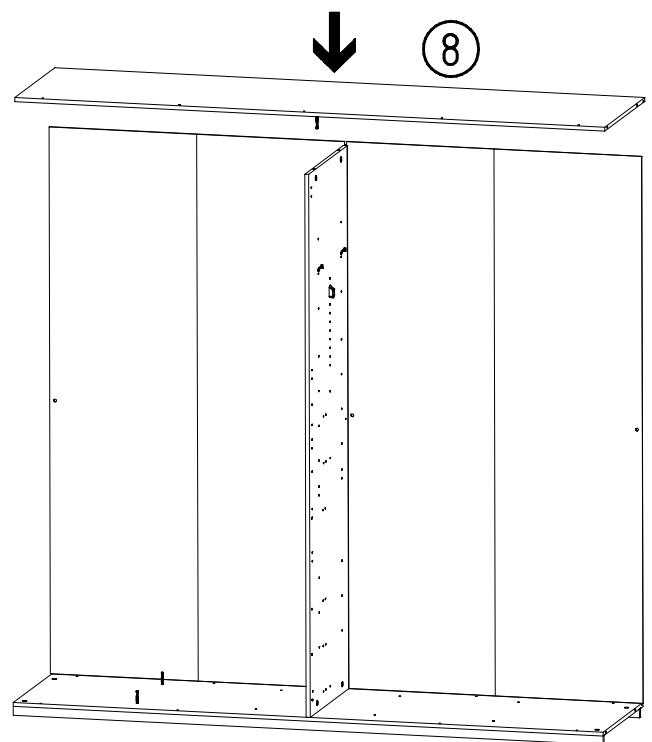
14



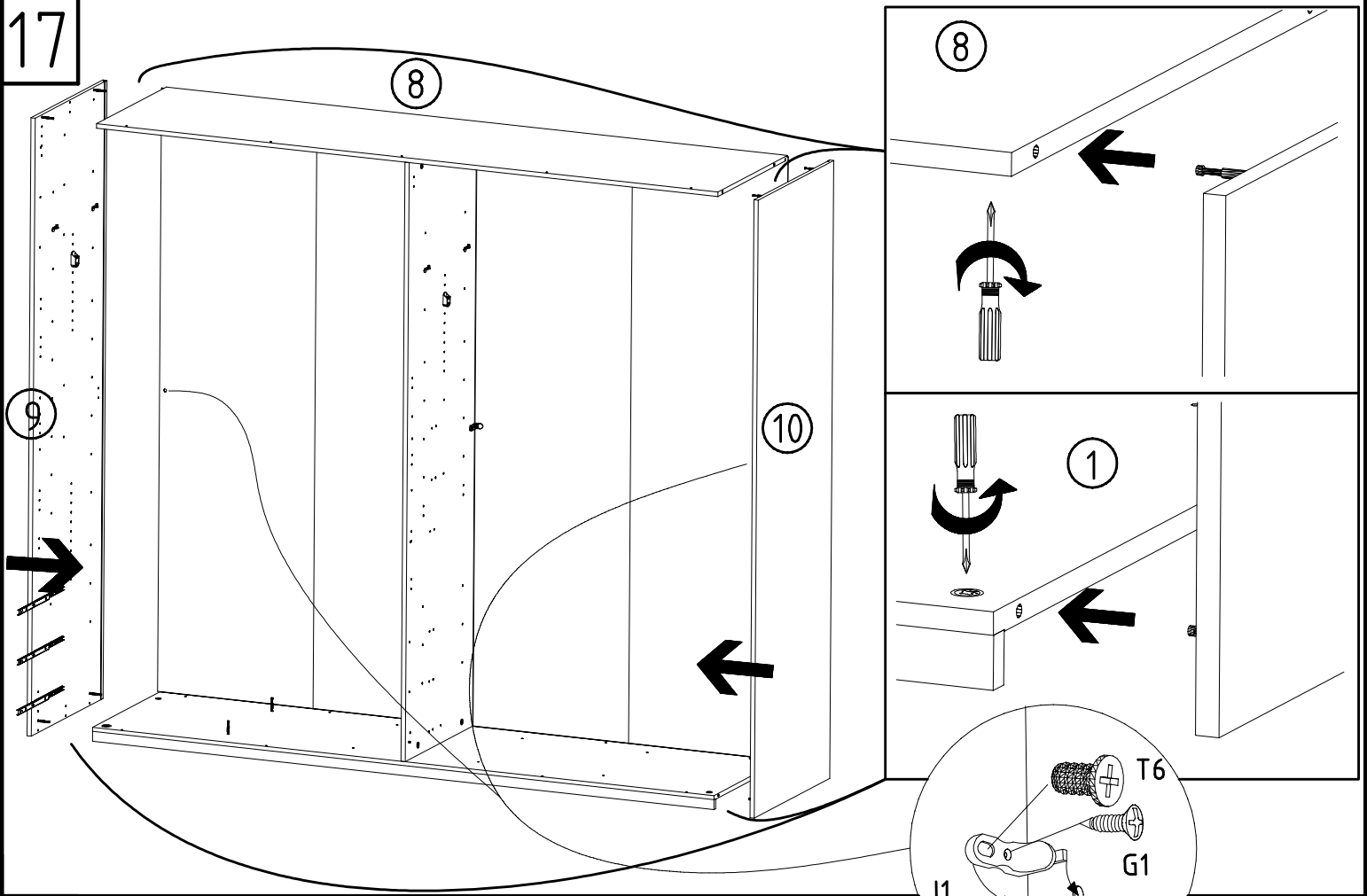
15



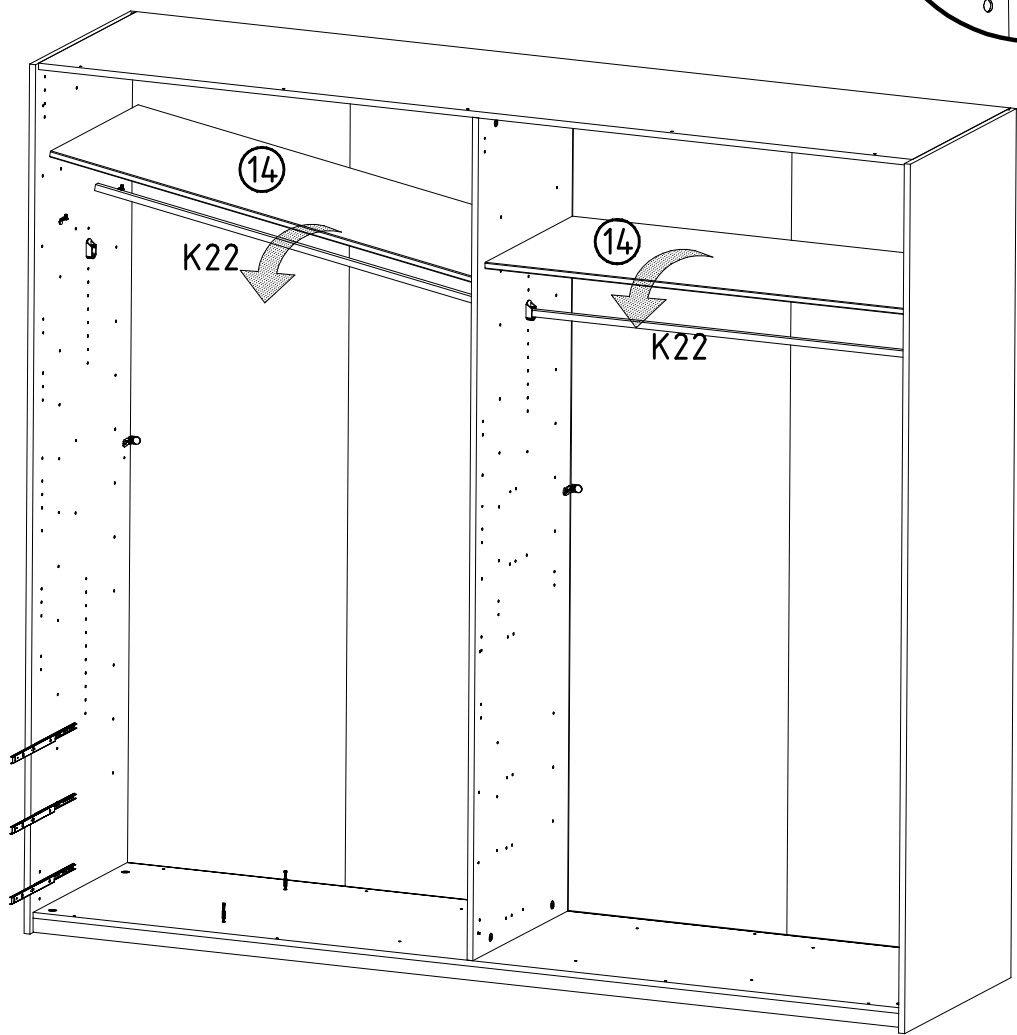
16



17

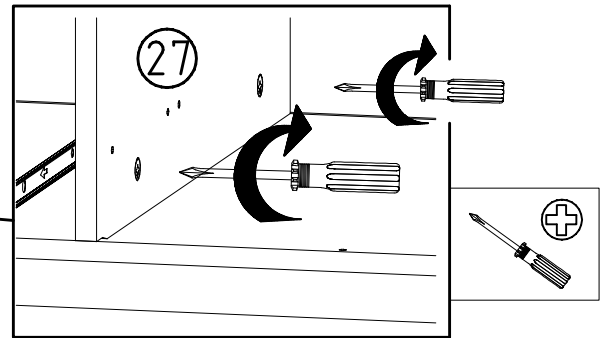
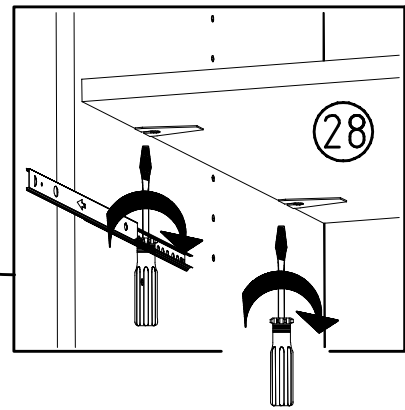
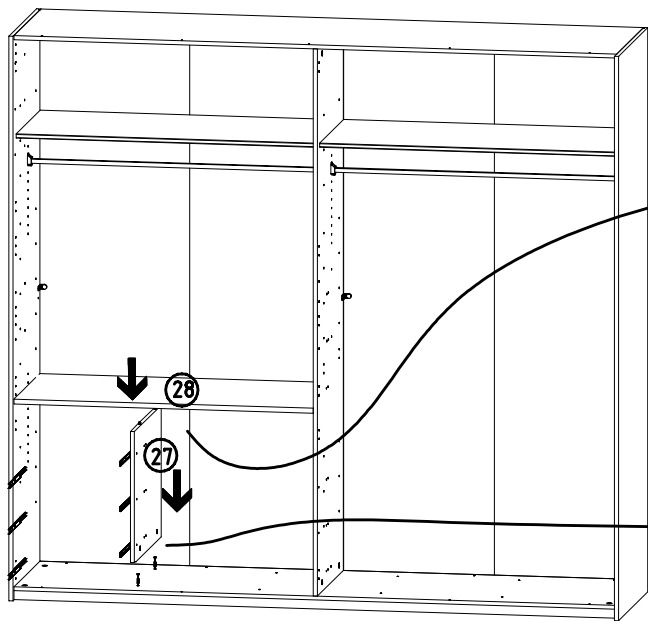


18

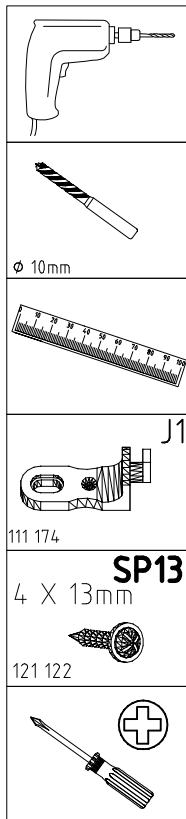
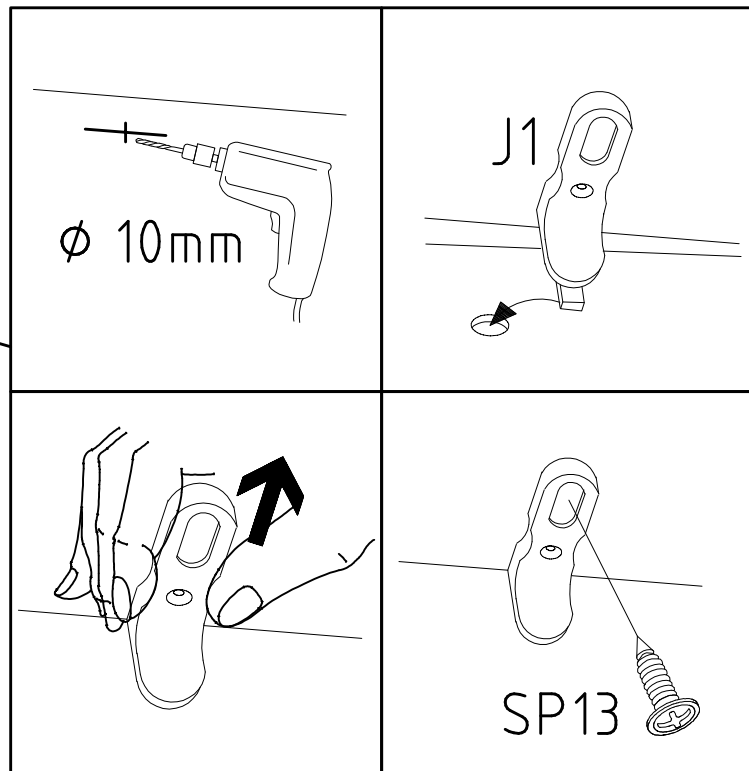
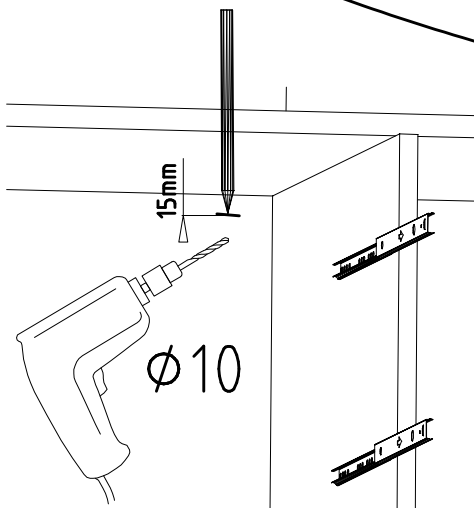
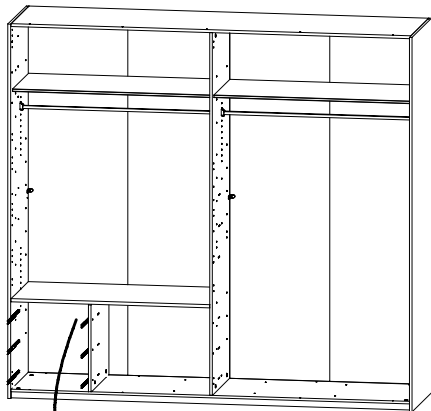


K22
1088mm
112 404

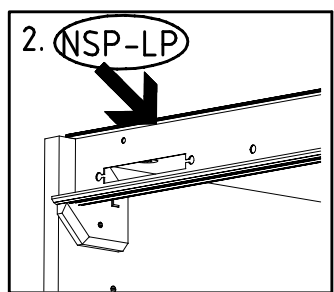
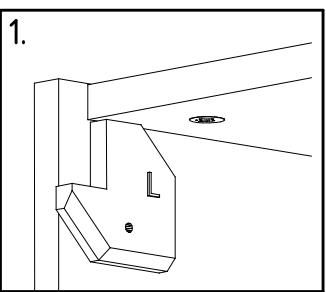
19



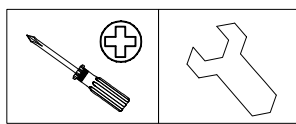
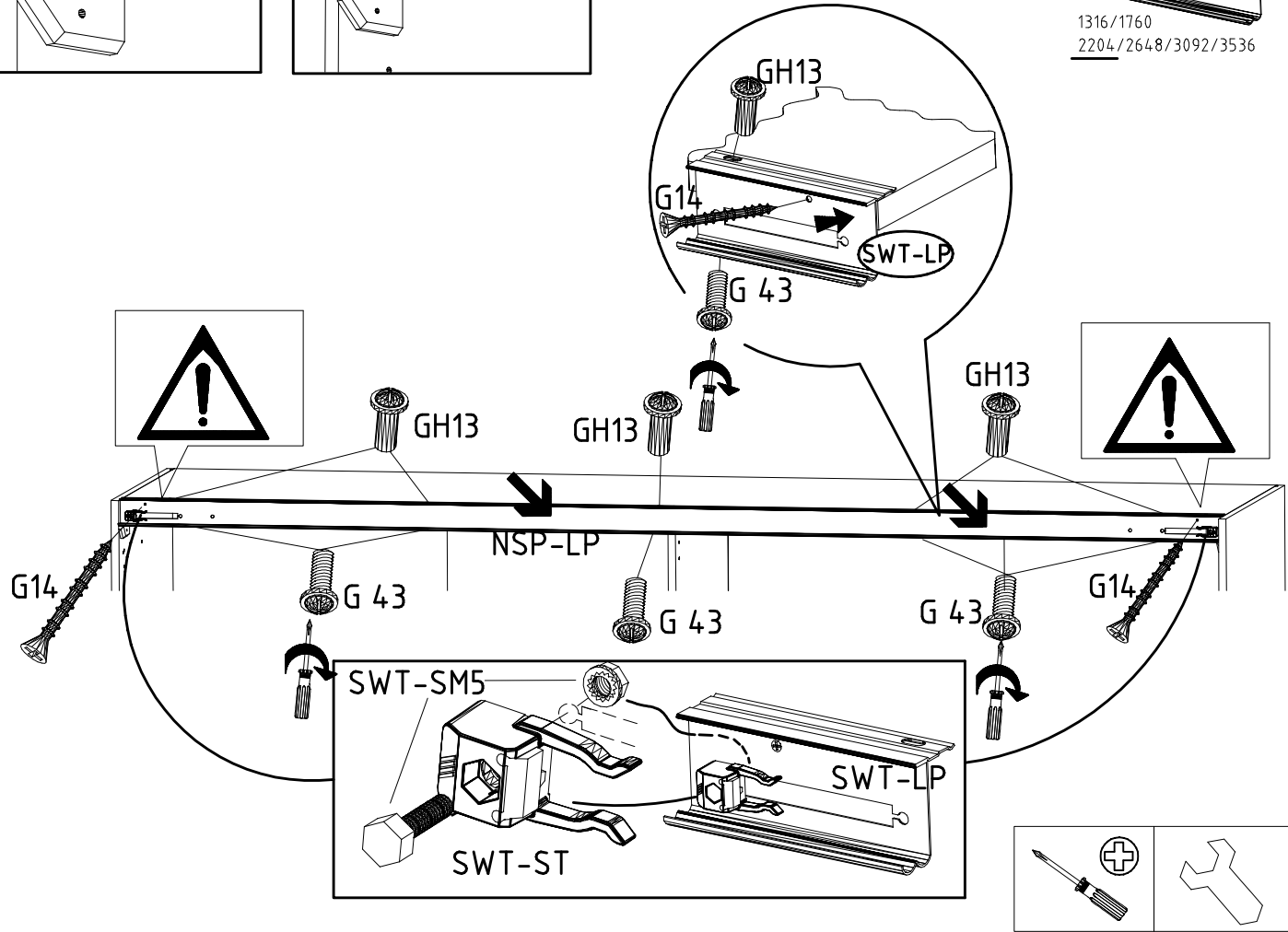
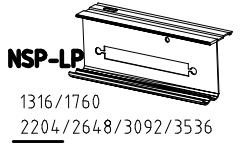
20



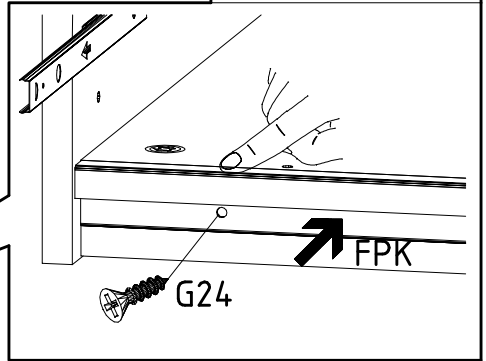
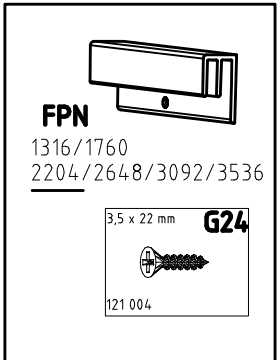
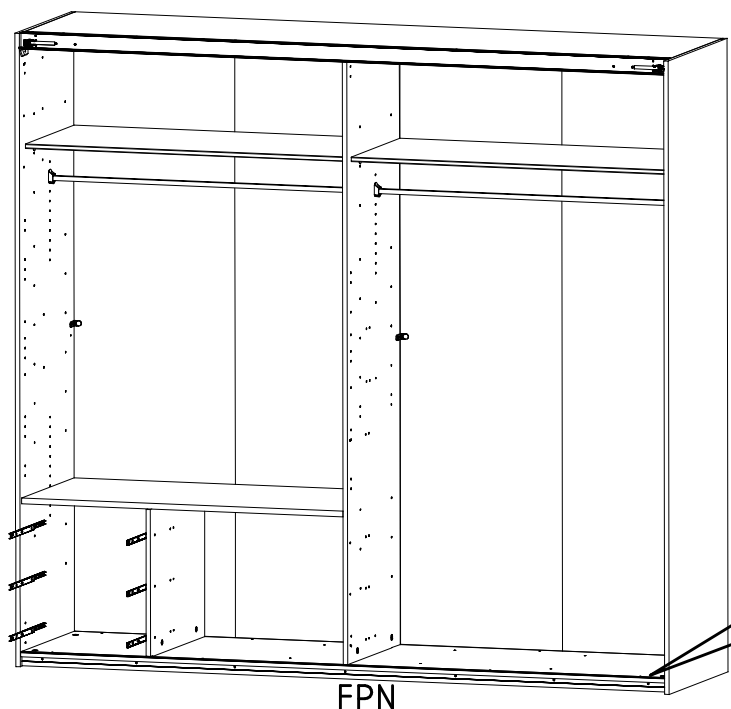
21



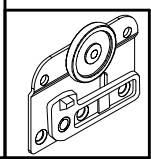
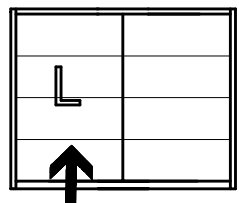
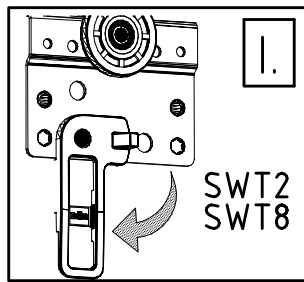
- M4 x 10 mm G43 121 xxx
- M4 x 13 mm GH13 121 xxx
- 3,5 x 35 mm G14 121 375
- SWT-ST
- SWT-SM5



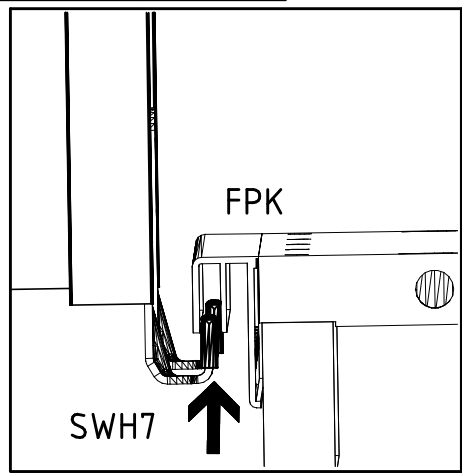
22



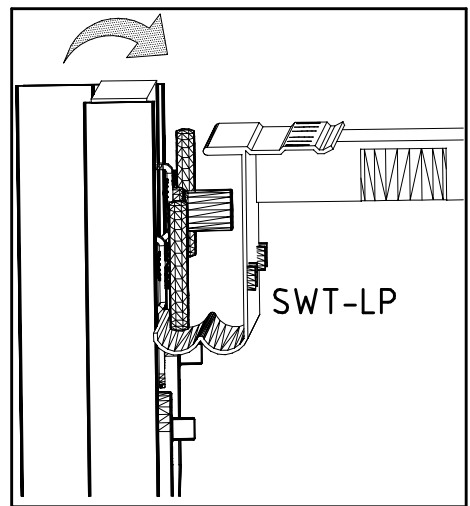
23



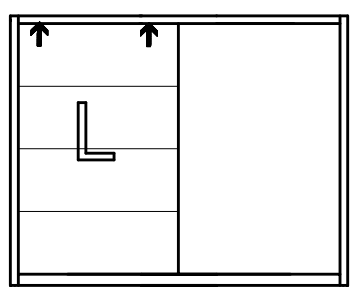
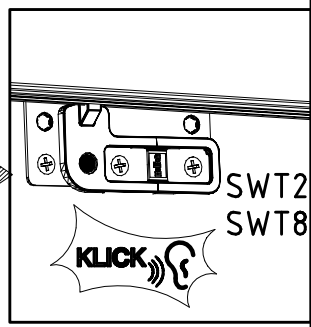
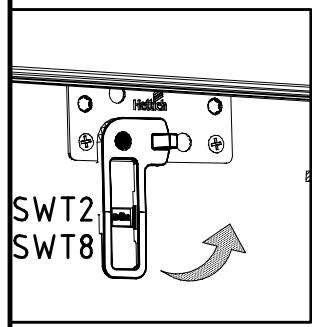
II.



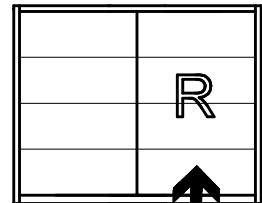
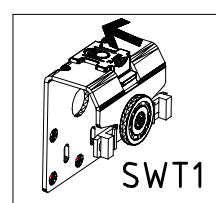
III.



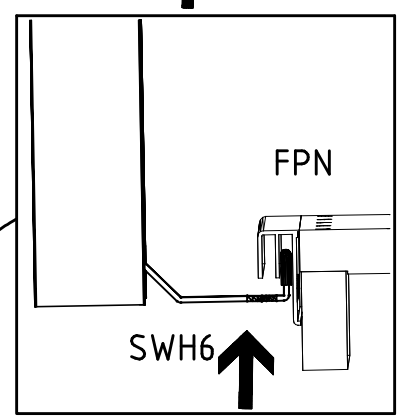
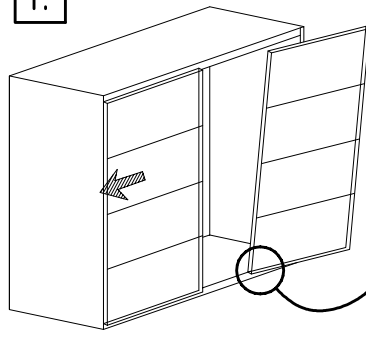
IV.



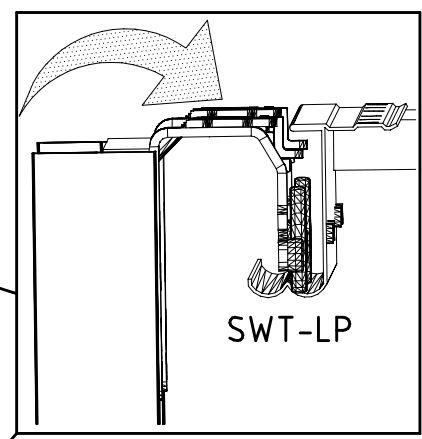
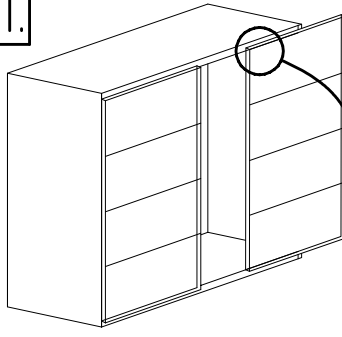
24



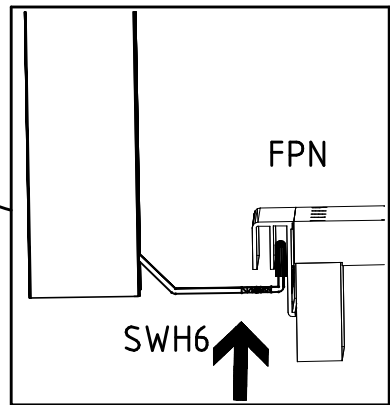
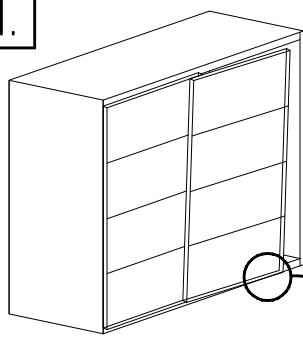
I.



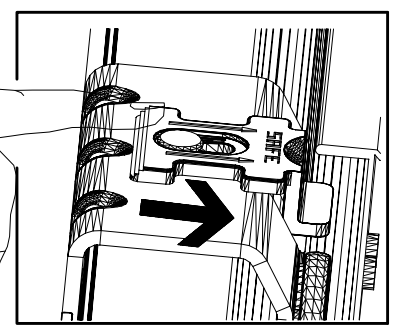
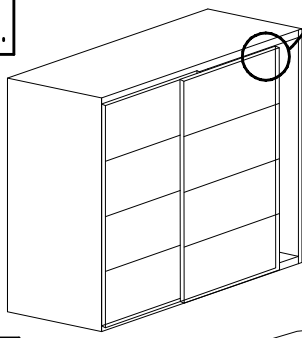
II.



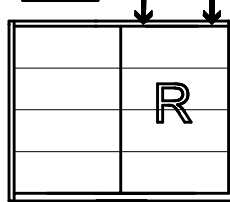
III.



IV.

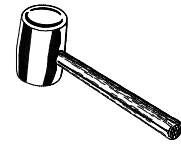
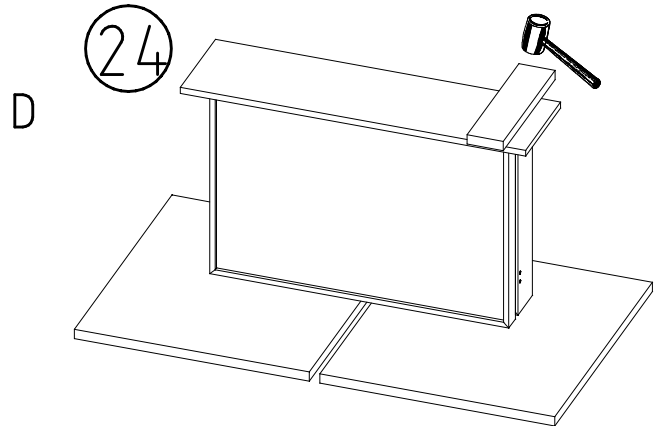
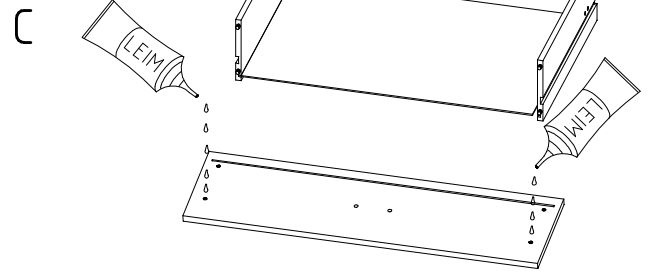
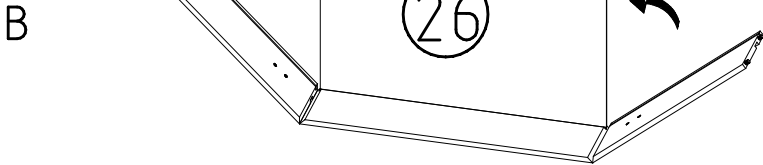
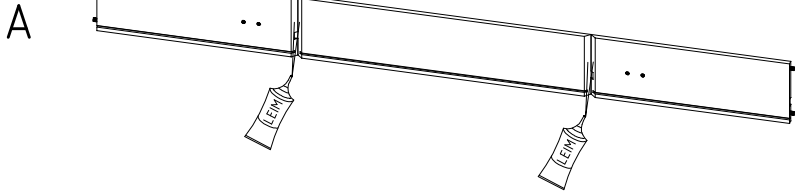


V.



25

25

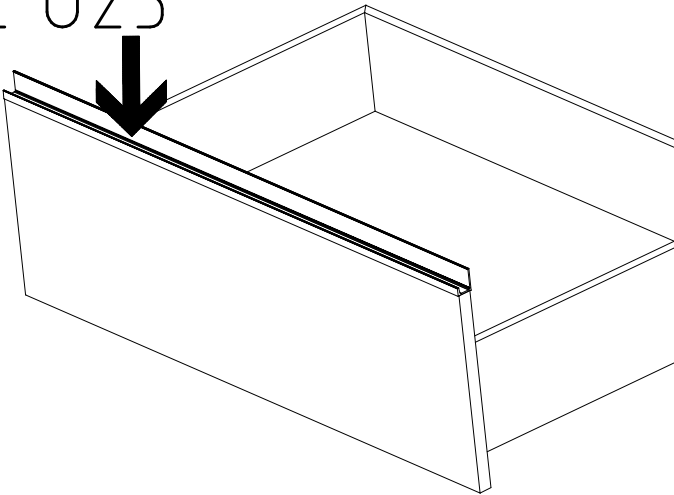


Z

163 007

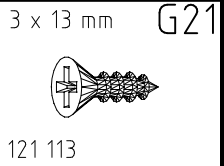
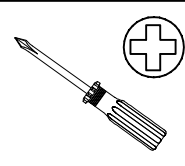
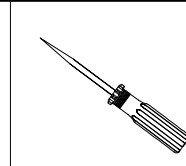
26

Z U25

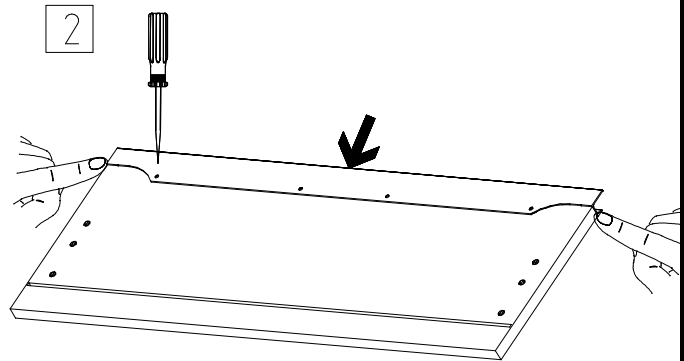


1

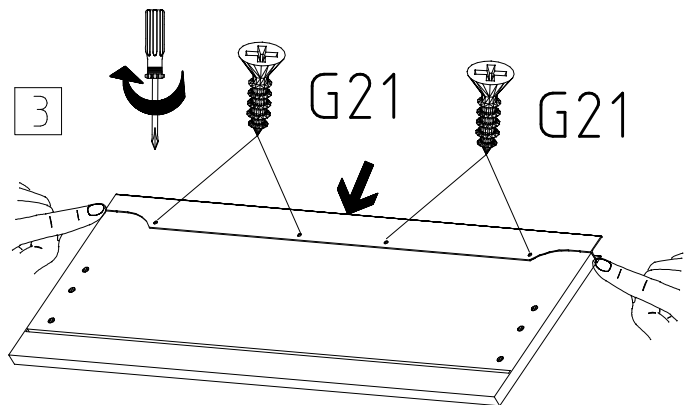
Z U25



2



3



980872

08.11.17 / -

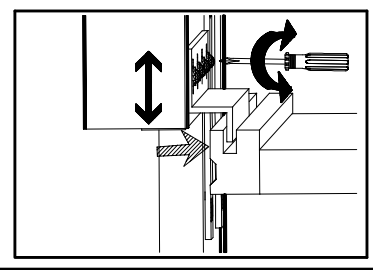
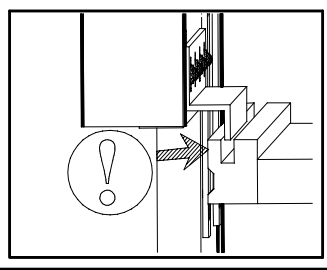
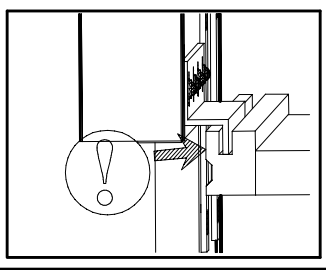
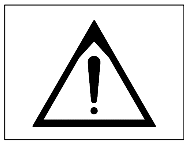
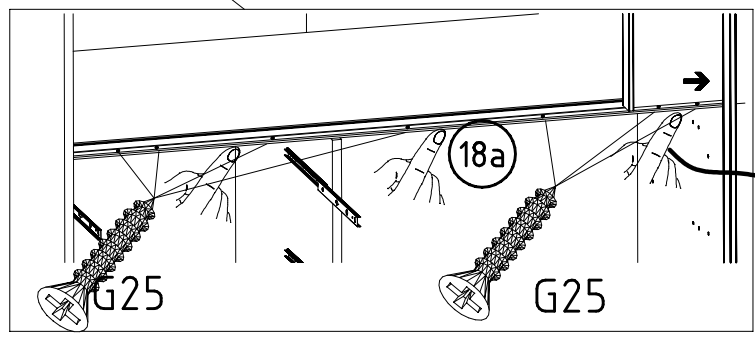
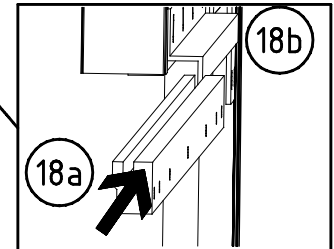
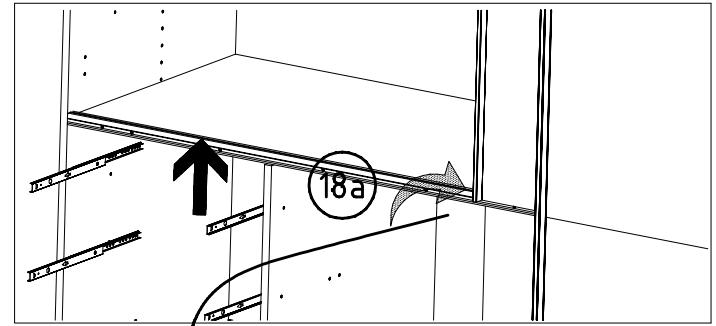
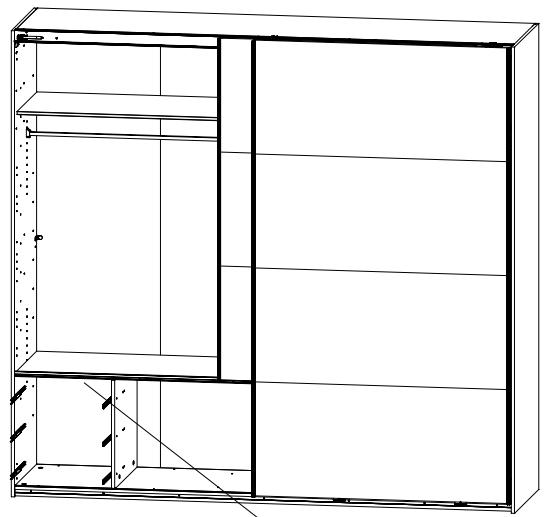
11 17

16 / 19



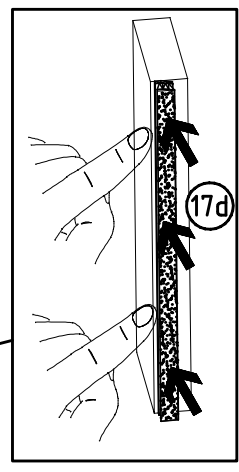
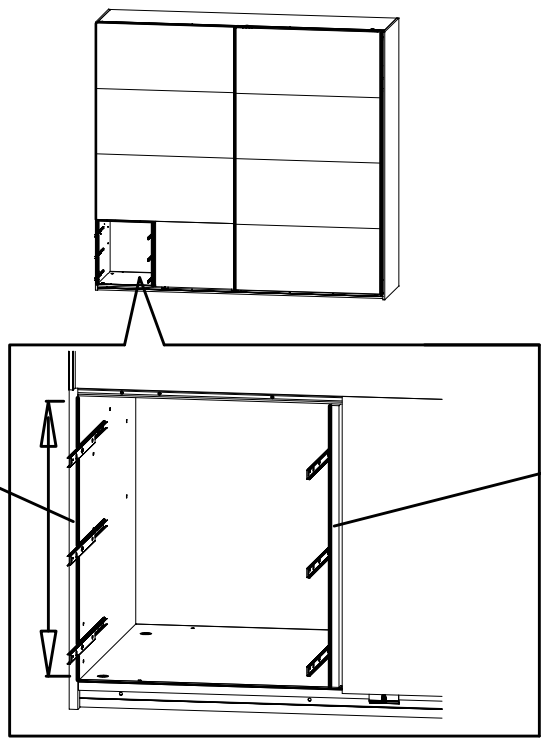
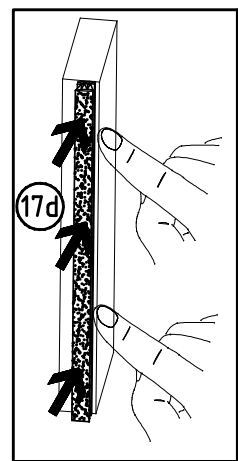
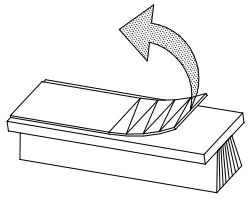
27

3,5 x 40 mm G25  
121 374

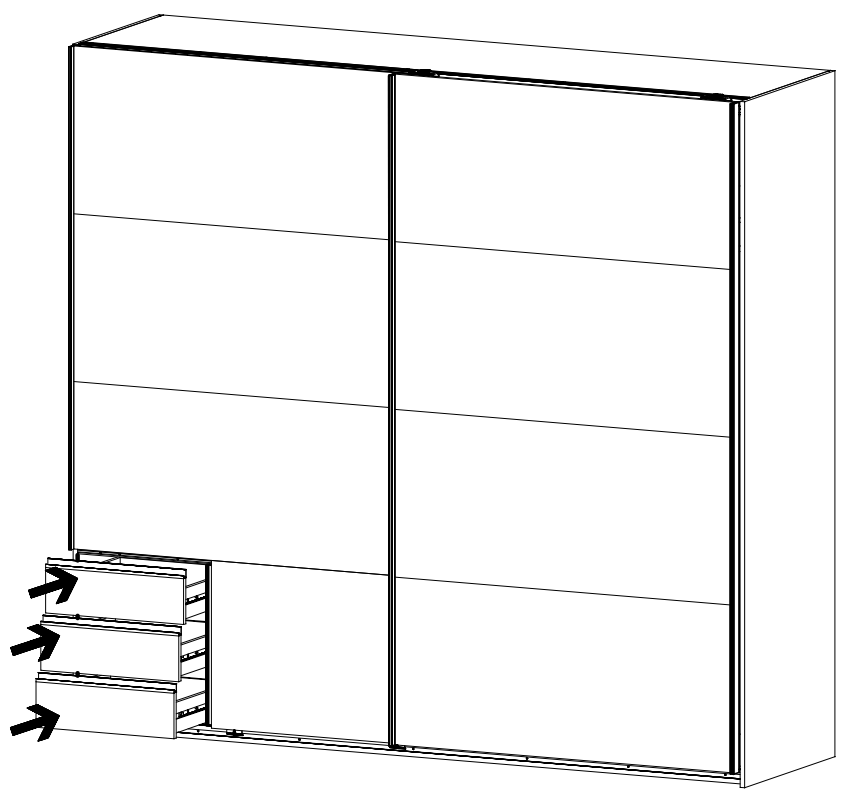


28

17d

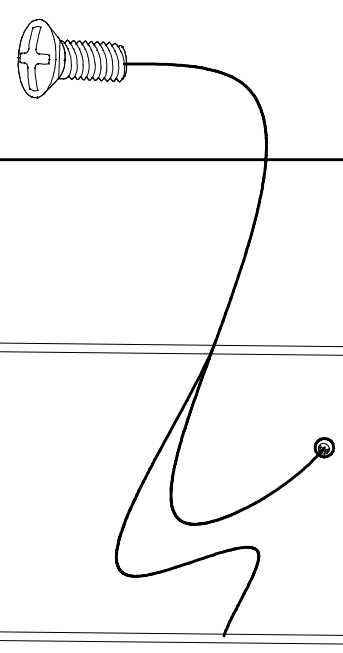


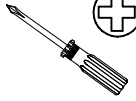


29

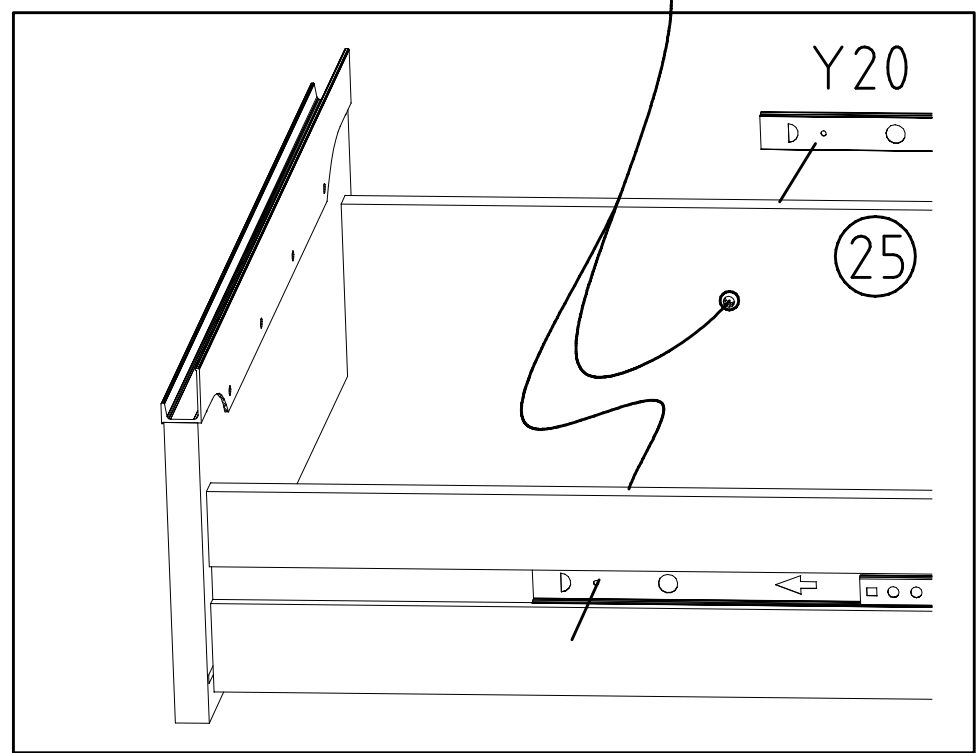


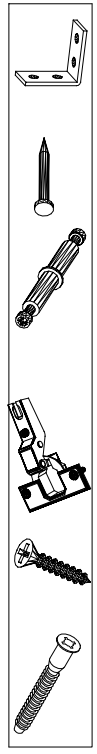
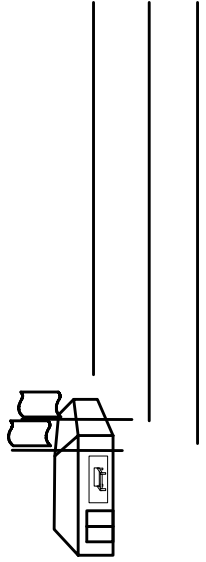
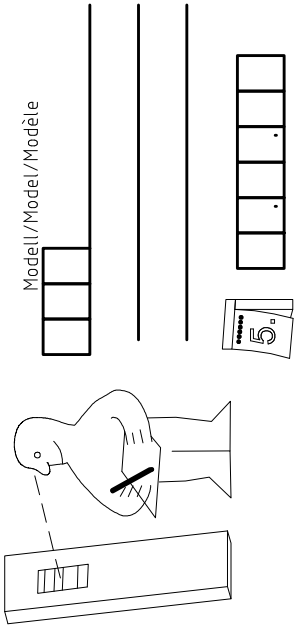
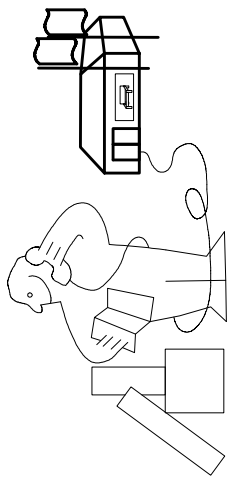
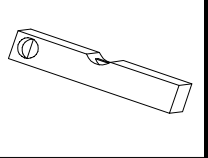
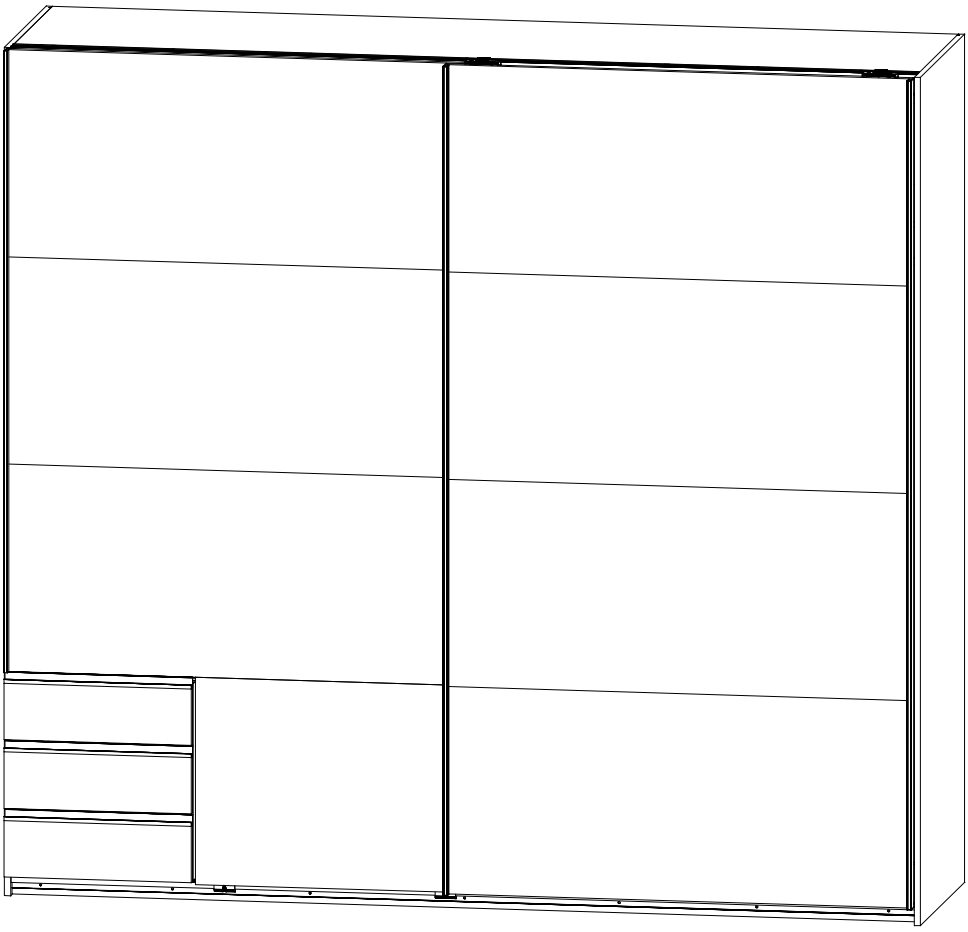
30

G8



		M4 x 9 mm	<b>G8</b>
			





(121 370)	( G 1 )	(4x)

Änderungen die dem technischen Fortschritt geschuldet sind, behalten wir uns vor!  
 Bei nicht vorschriftsmäßiger und/ oder nicht fachmännischer Montage wird bei Personen- und/ oder Sachschäden keinerlei Haftung übernommen.

made by  
 WIMEX Wohnbedarf/ Import Export Handels GmbH/ Postfach 14.07/ 49112 Georgsmarienhütte/ Germany