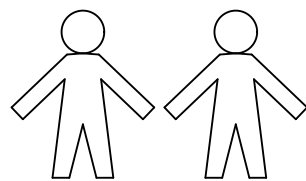
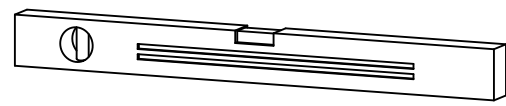
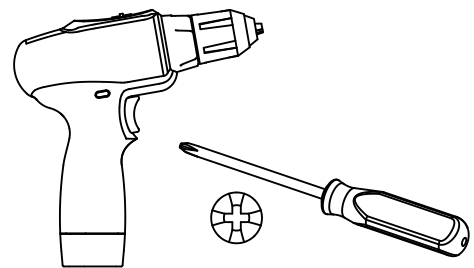


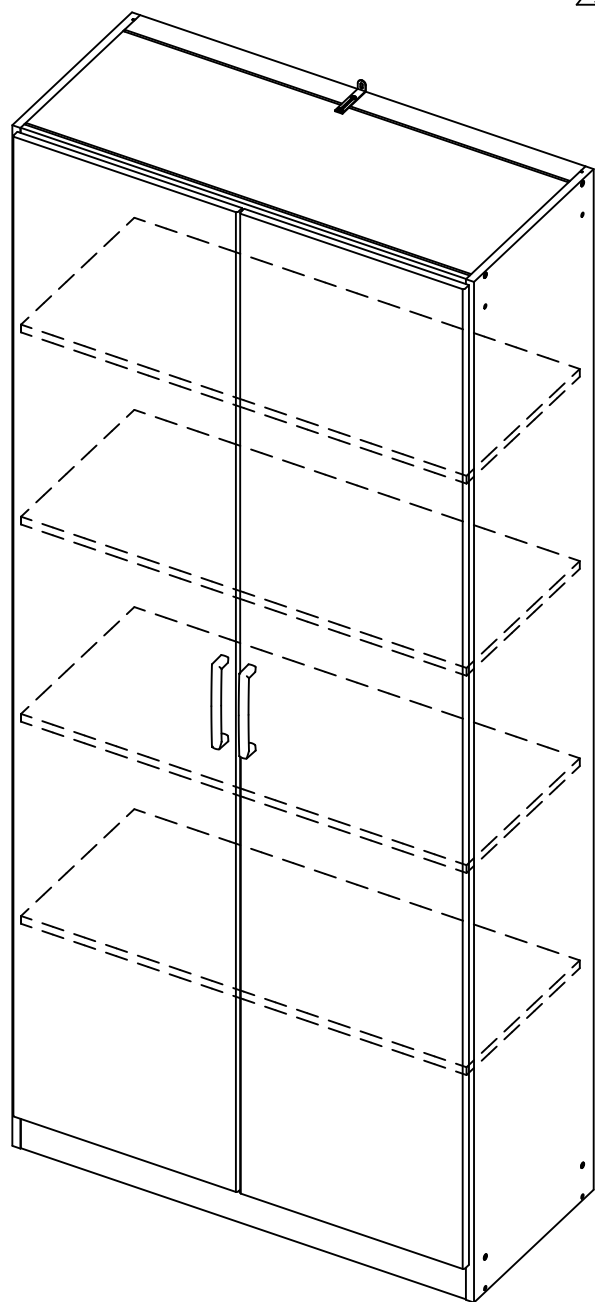
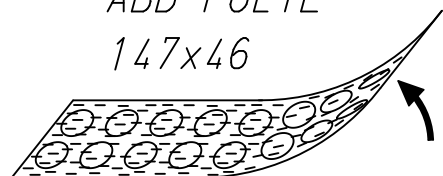
1.

M1919_03

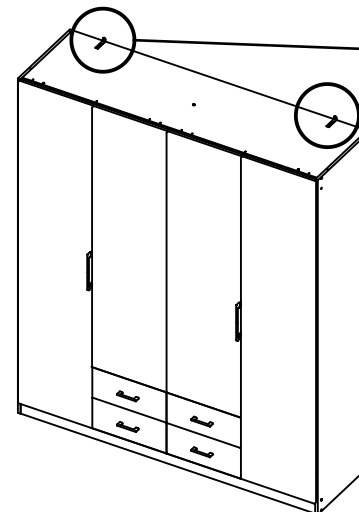
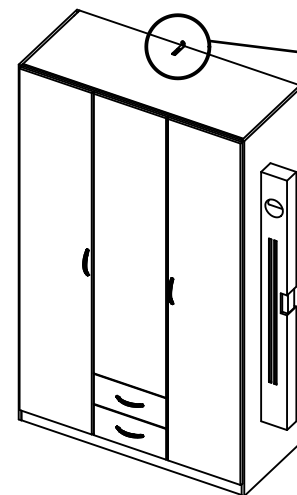
rauch



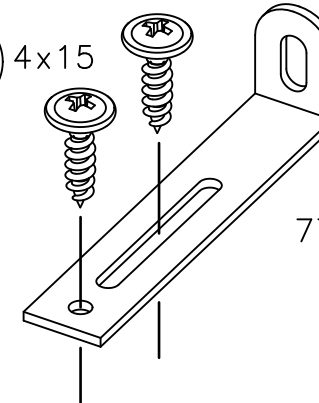
ABD-FOLIE
147x46



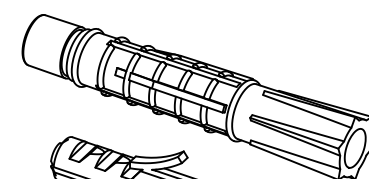
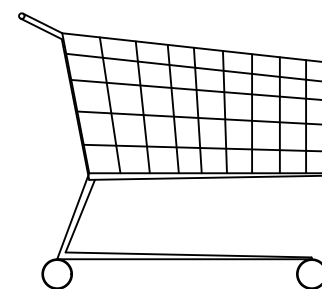
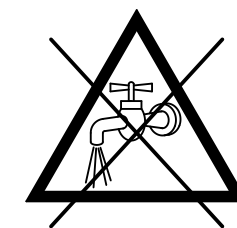
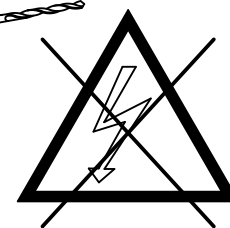
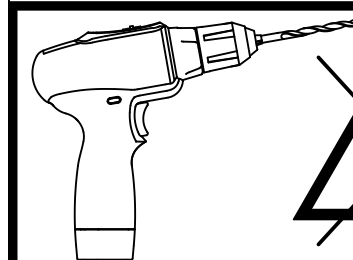
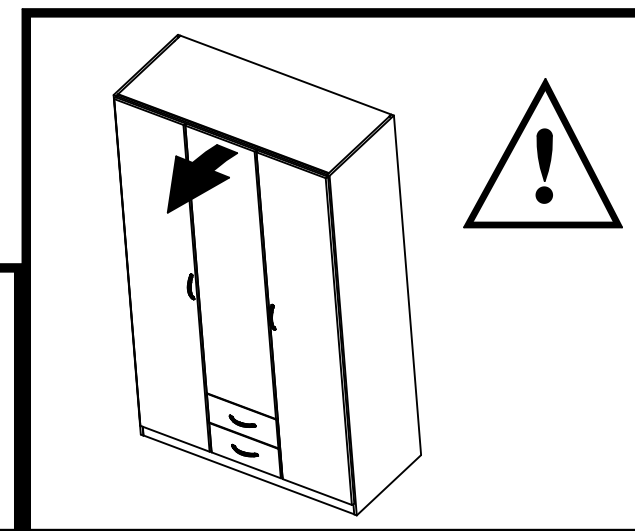
2.



201 4x15

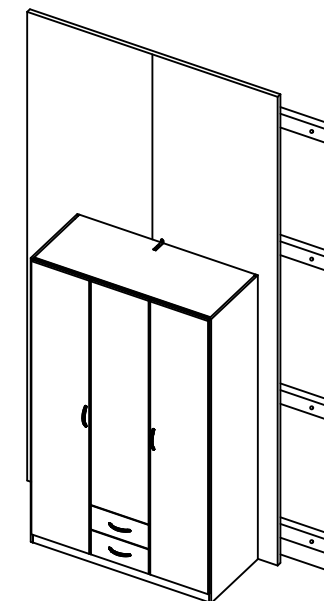
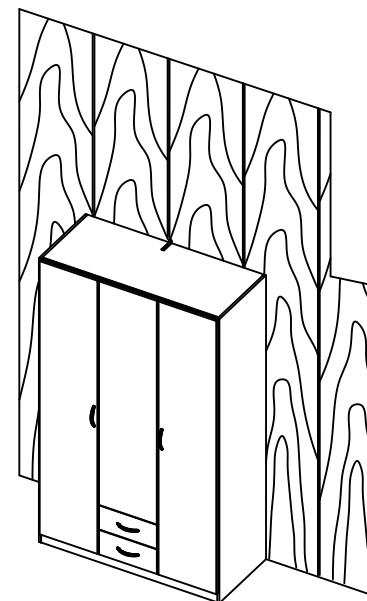
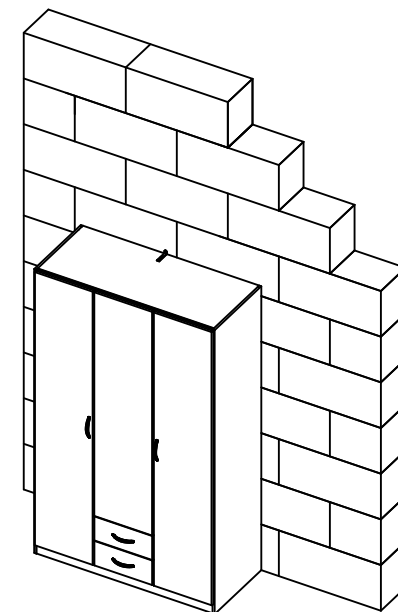
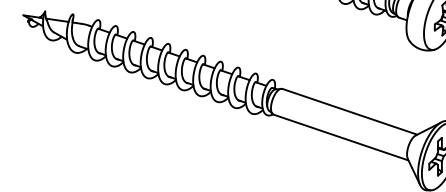
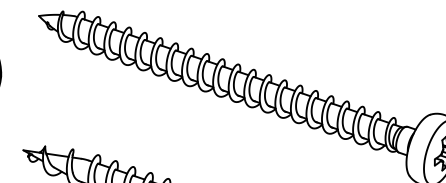


77x15x22

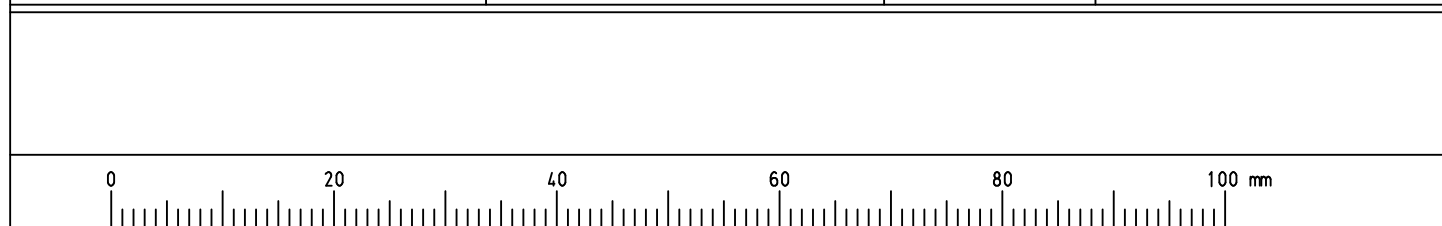
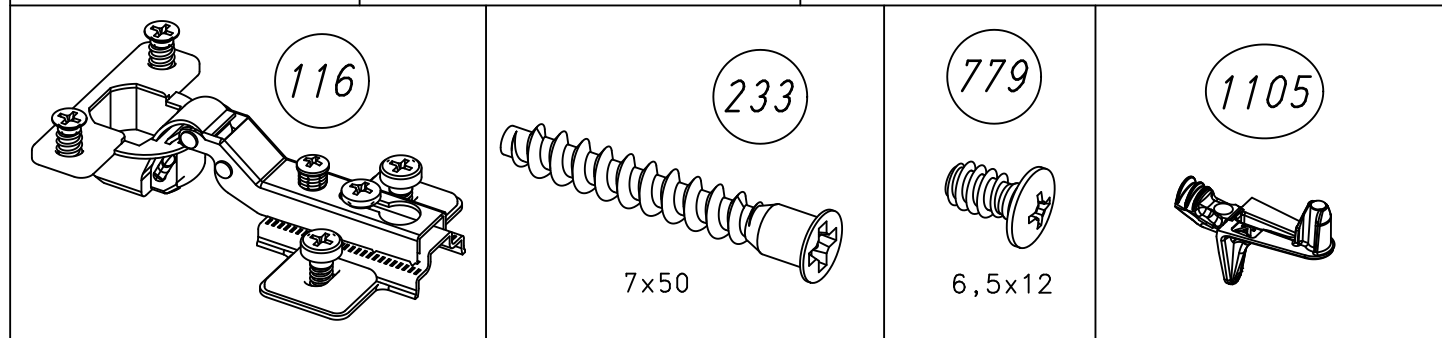
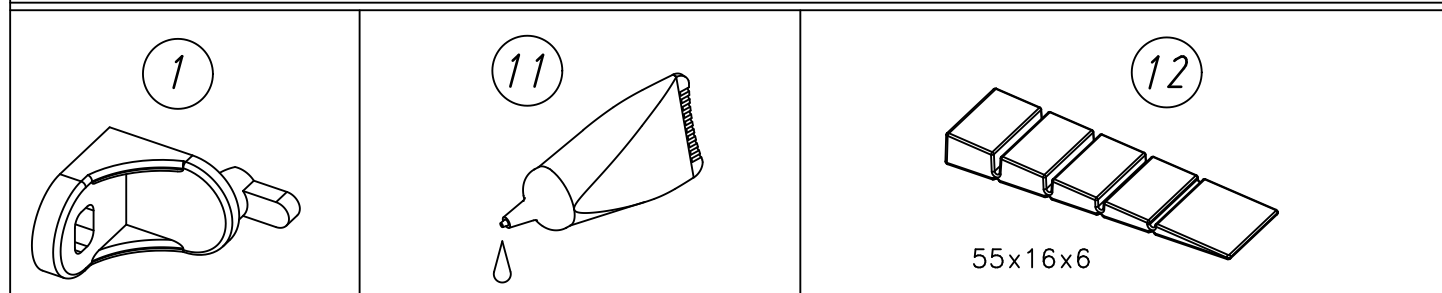
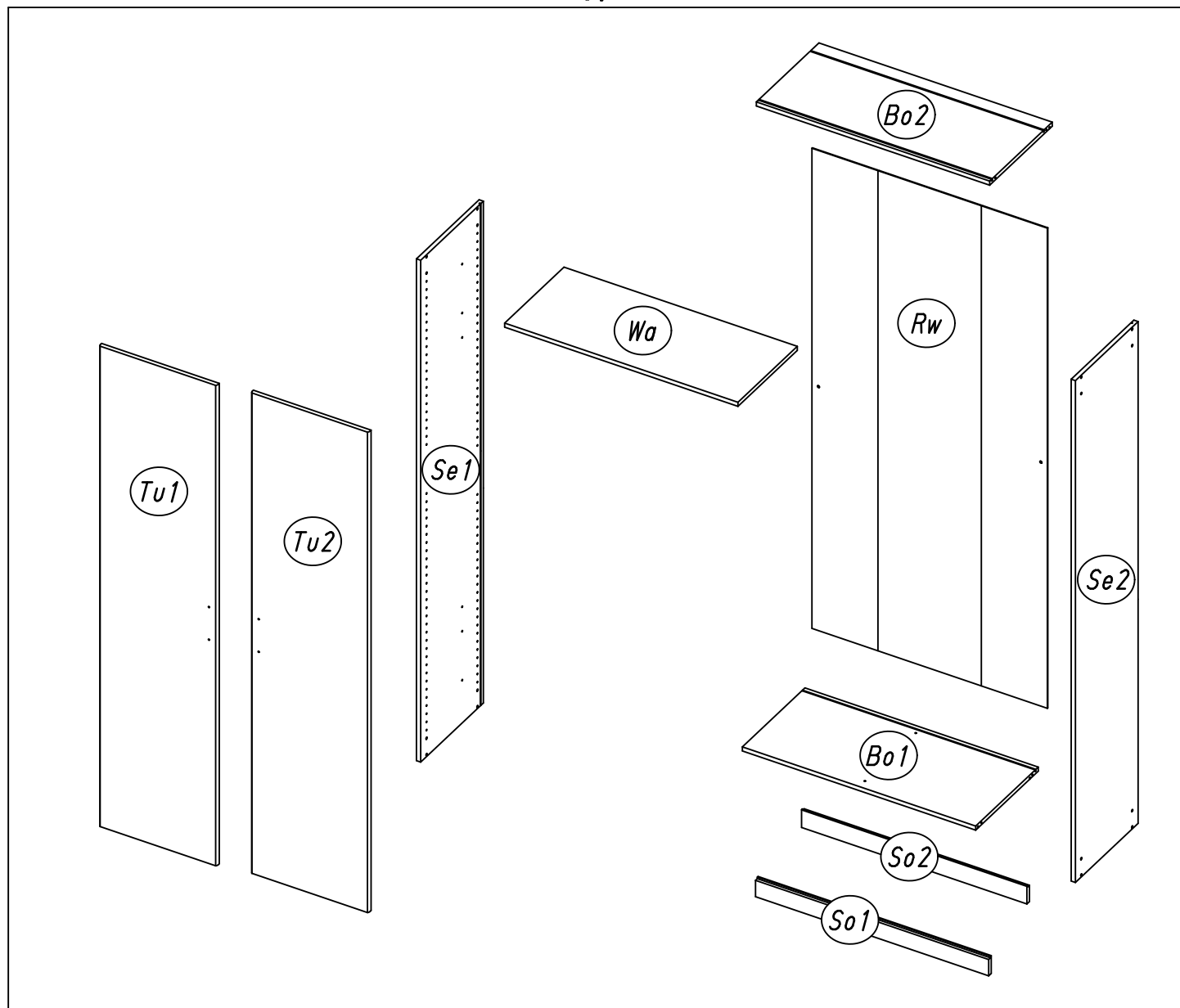


?

ØXmm

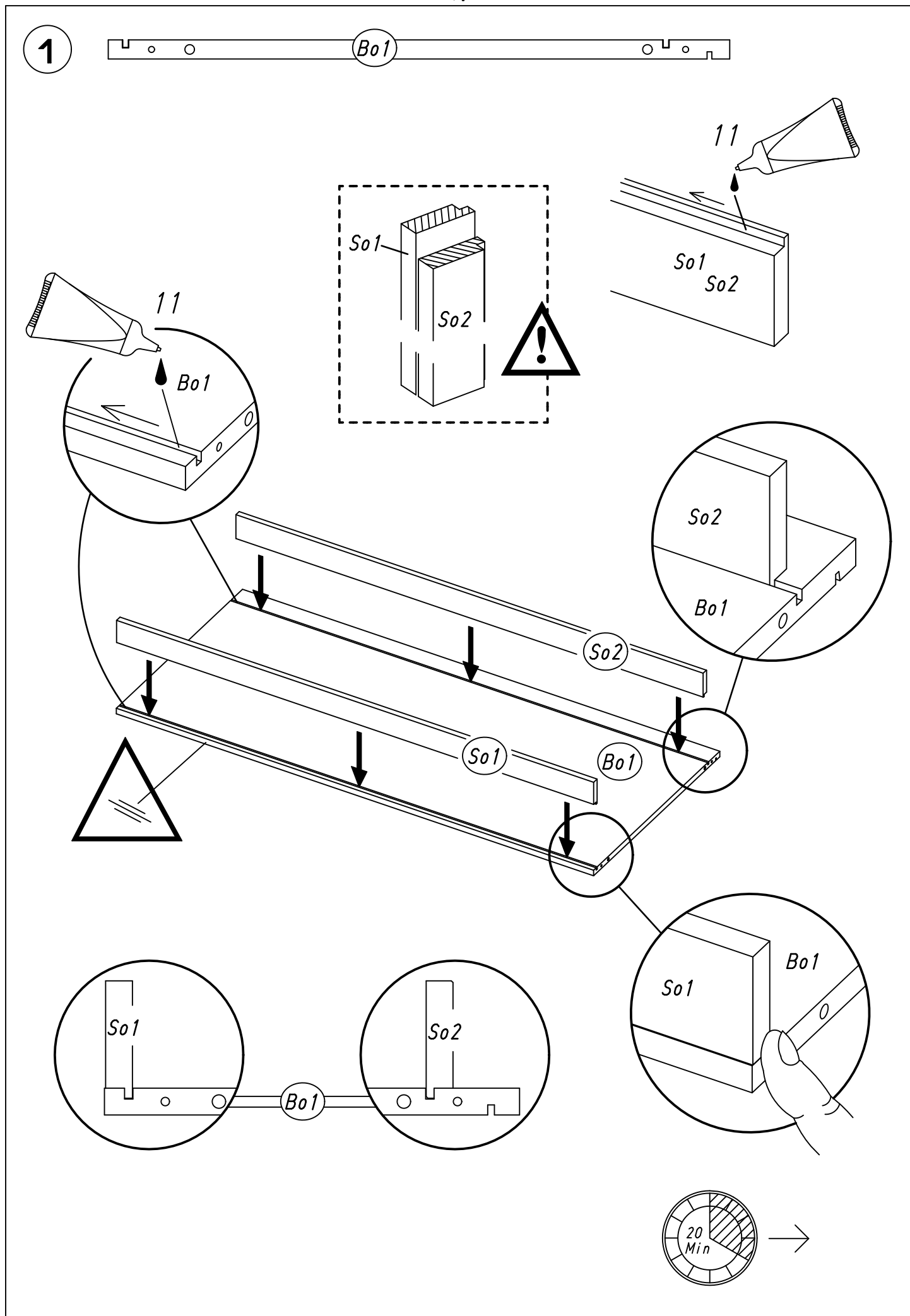


3.



M1919

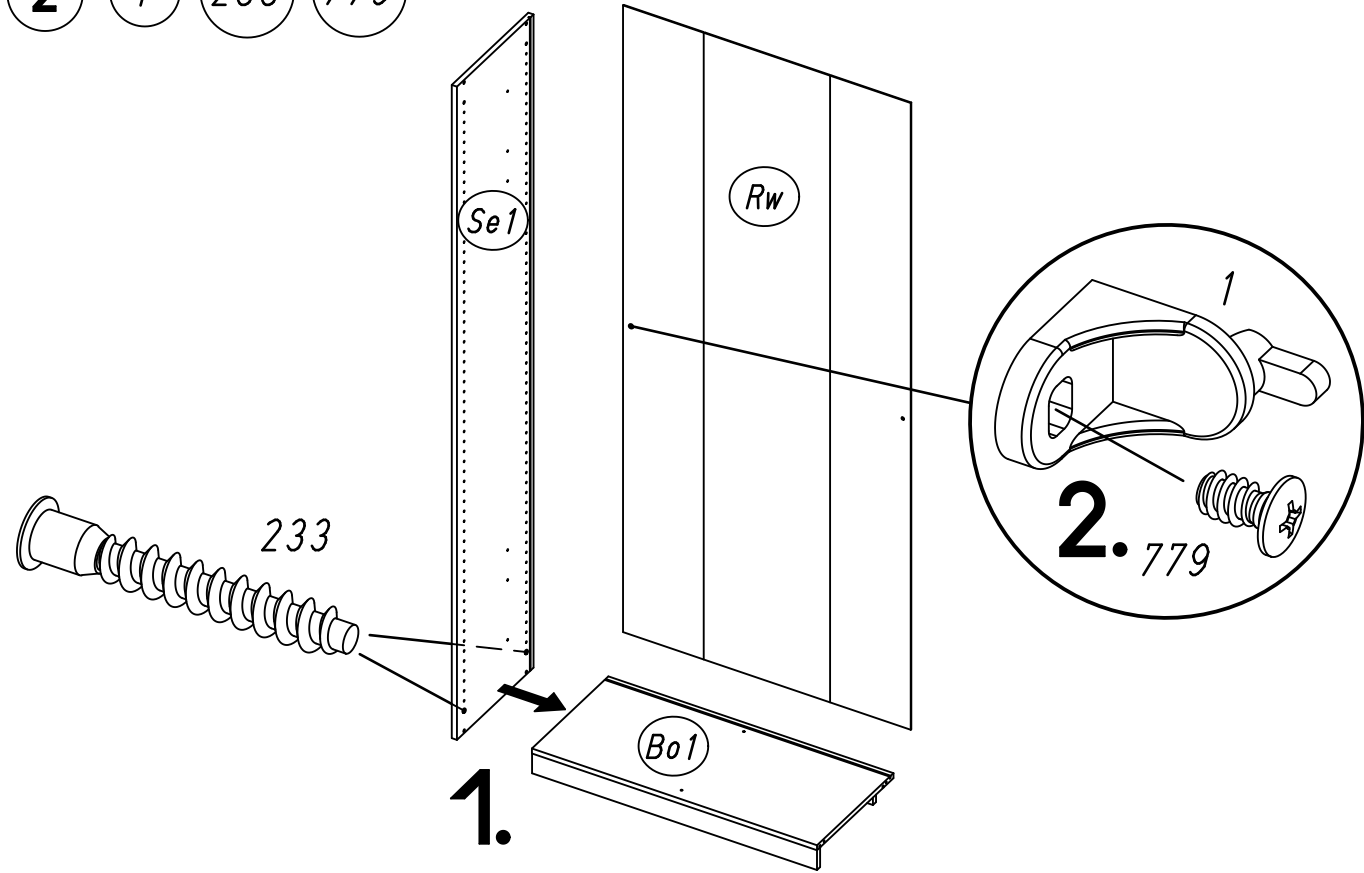
4.



M1919

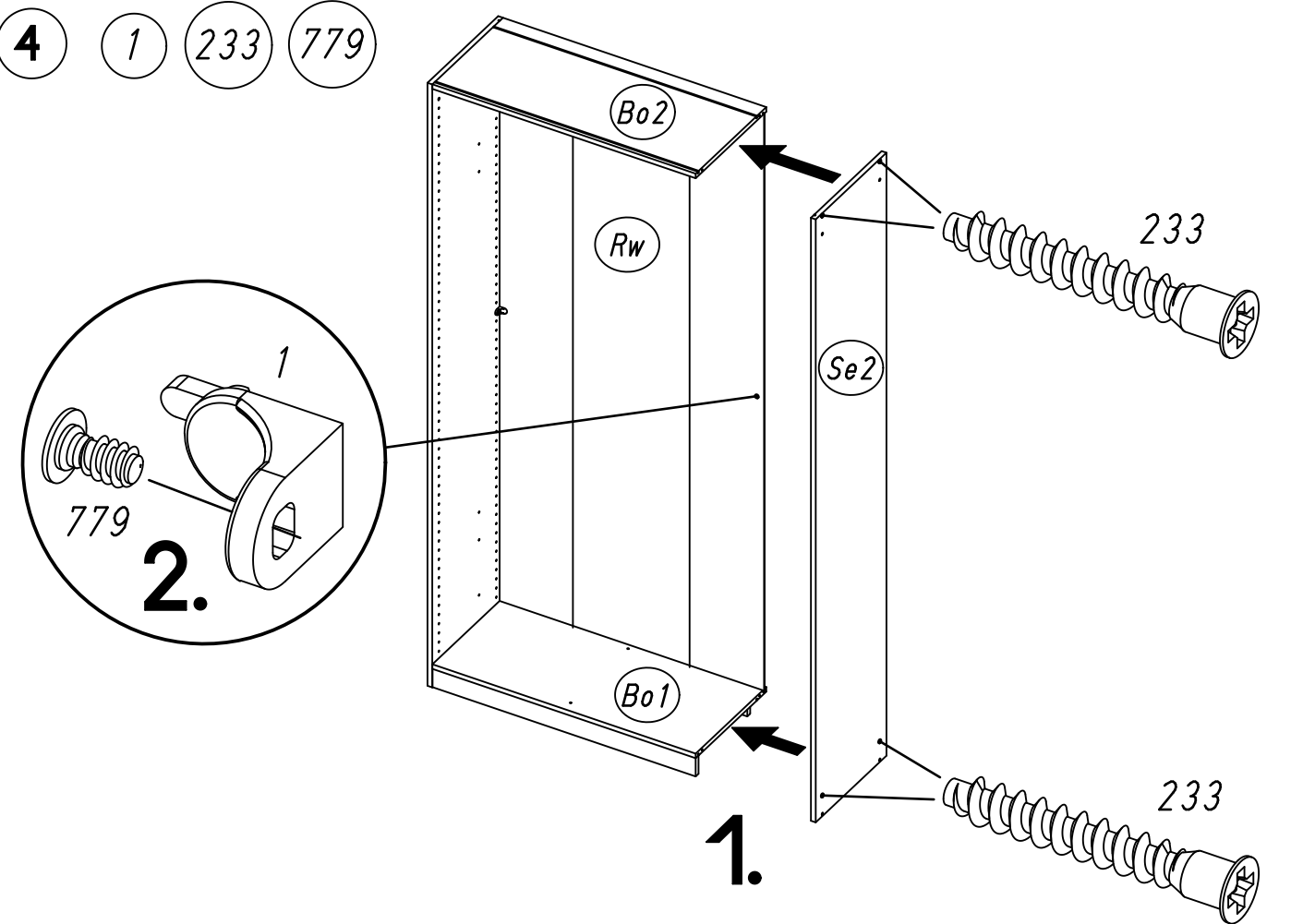
5.

2 1 233 779

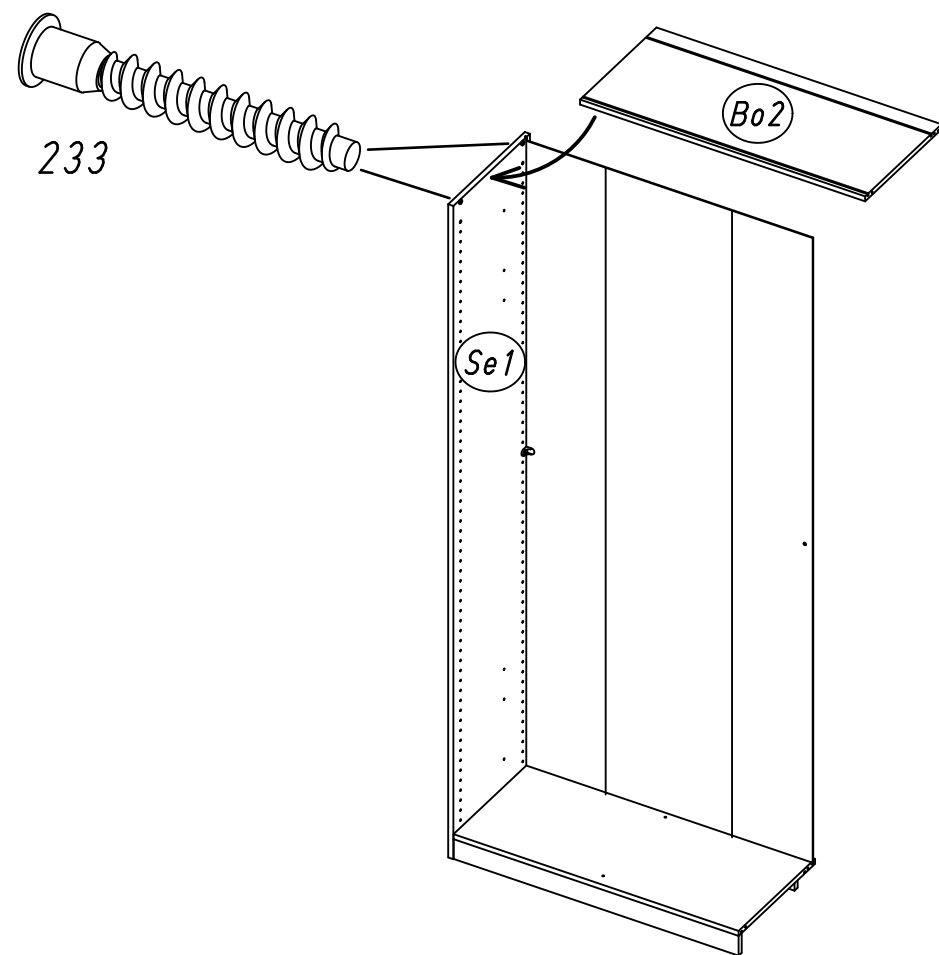


6.

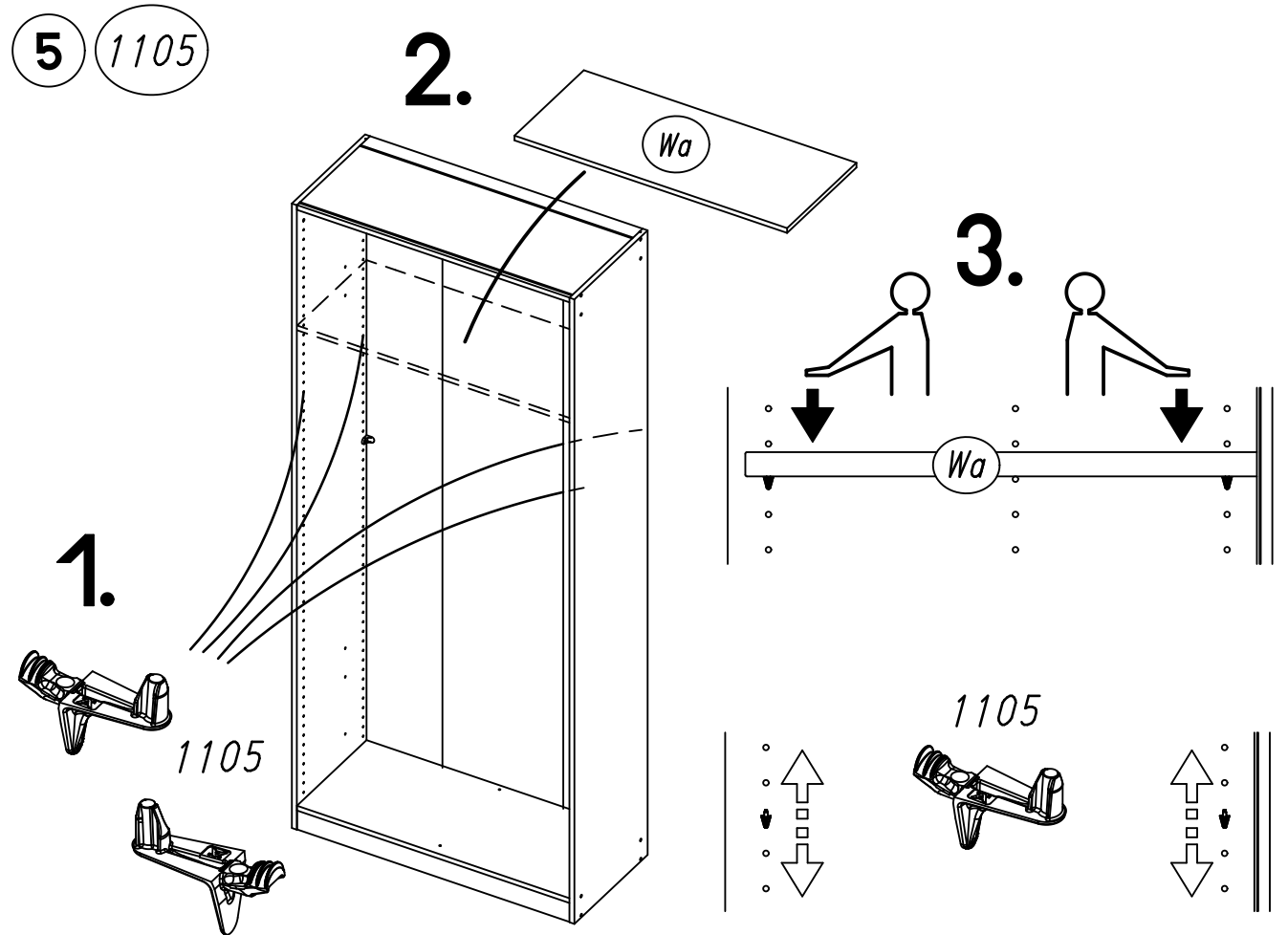
4 1 233 779



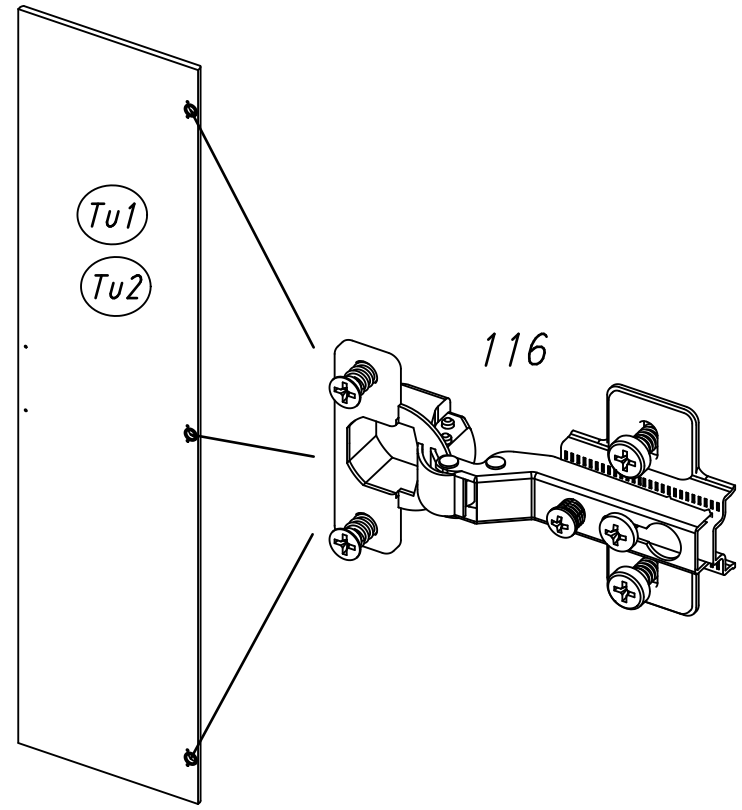
3 233



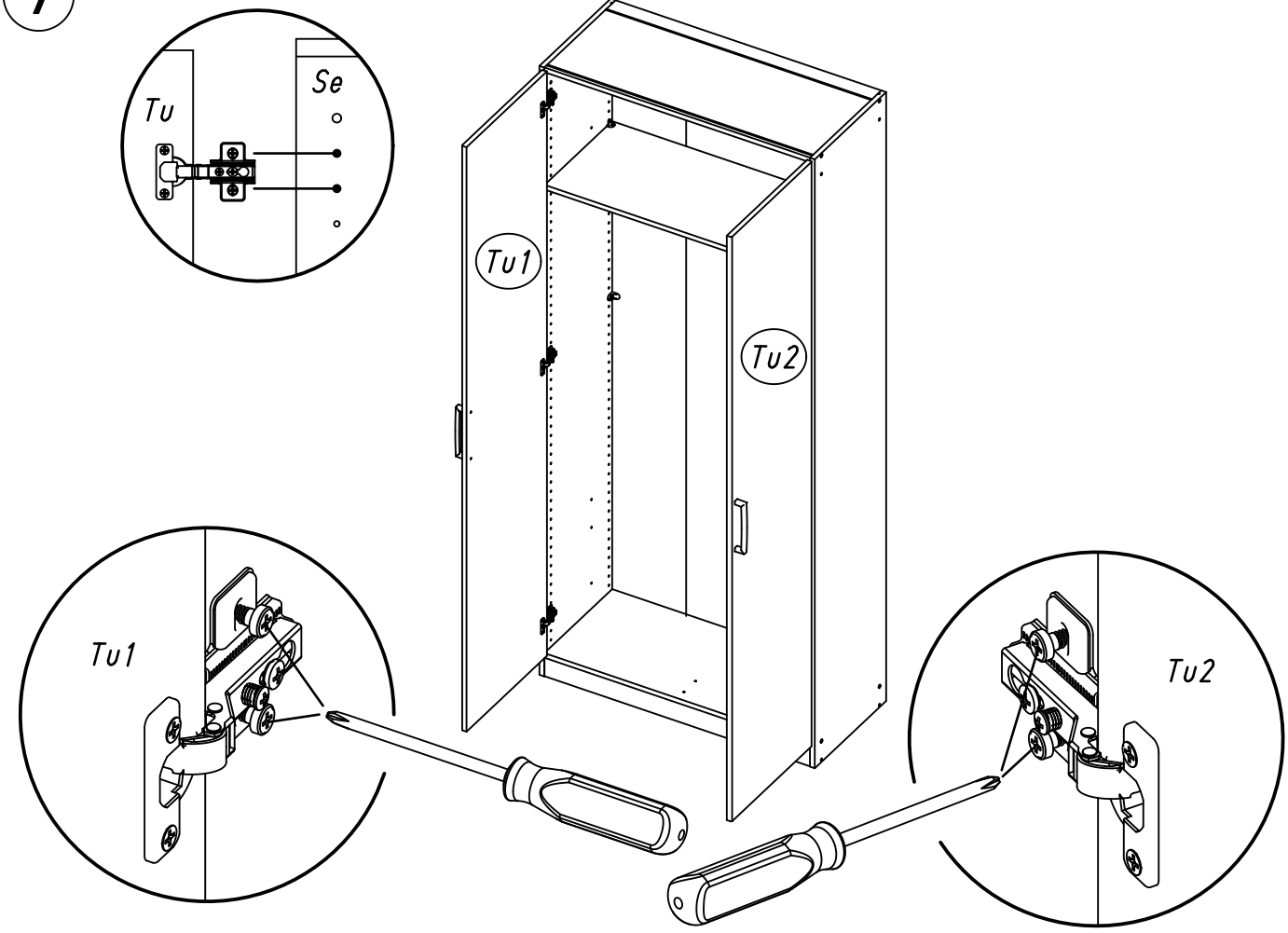
5 1105



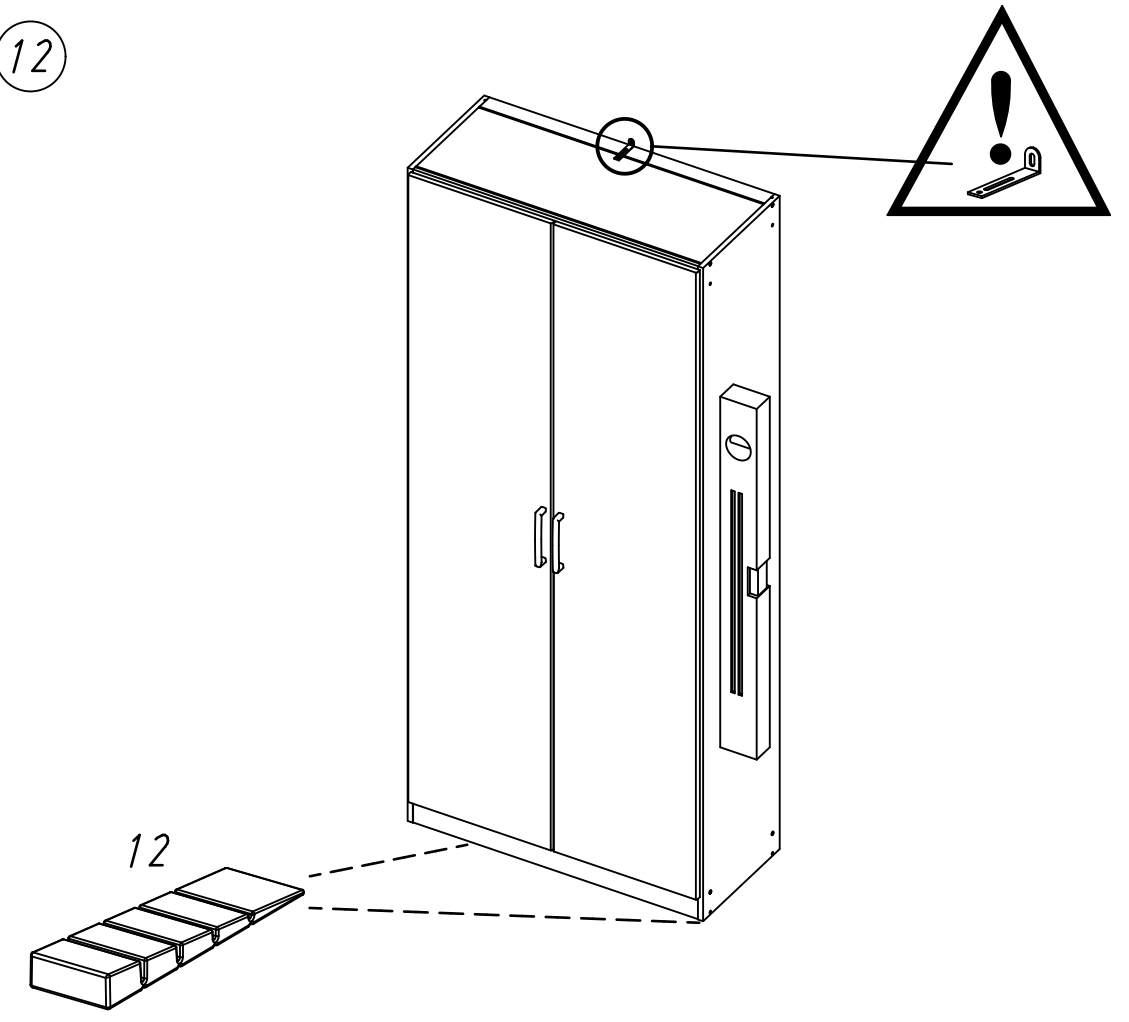
6 116



7

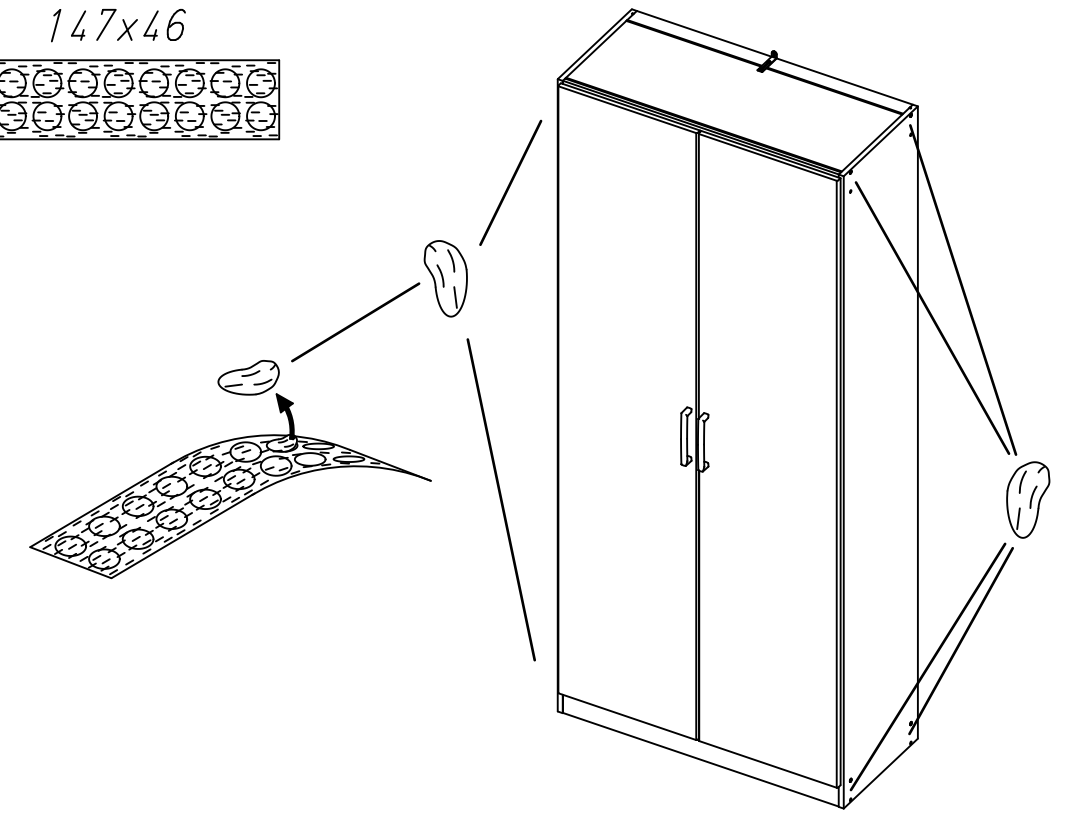
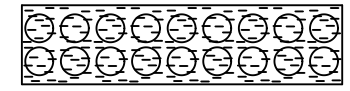


8 12

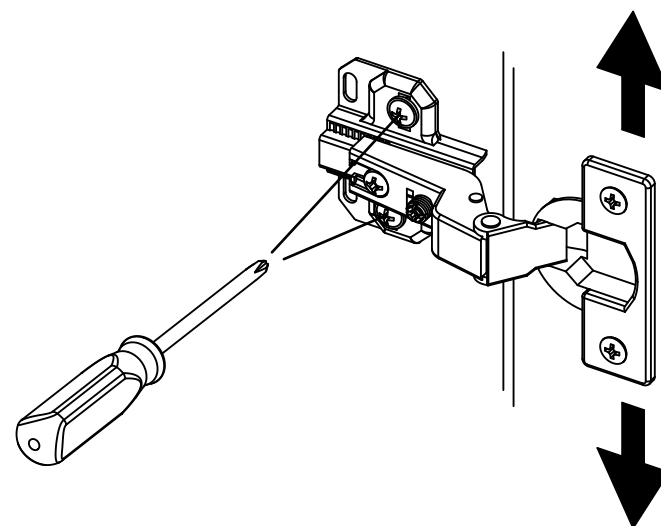
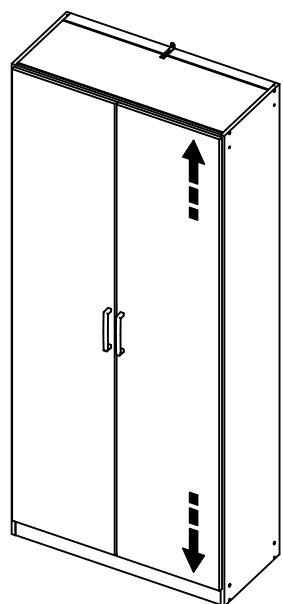
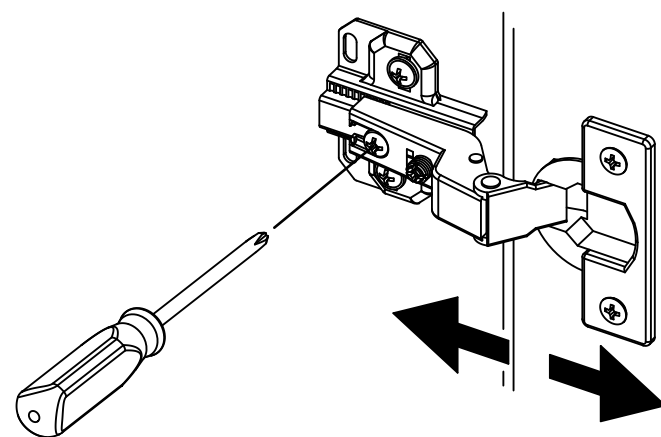
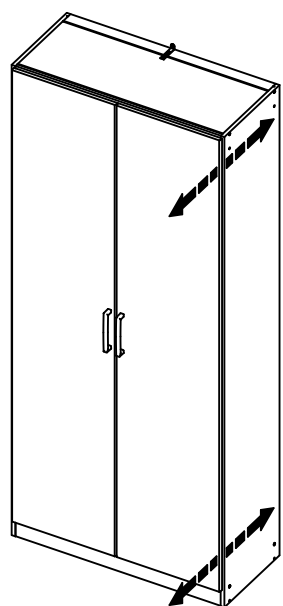
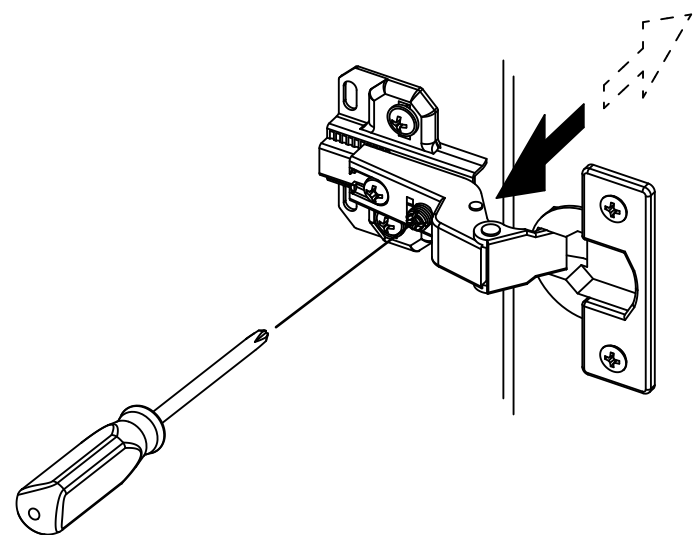
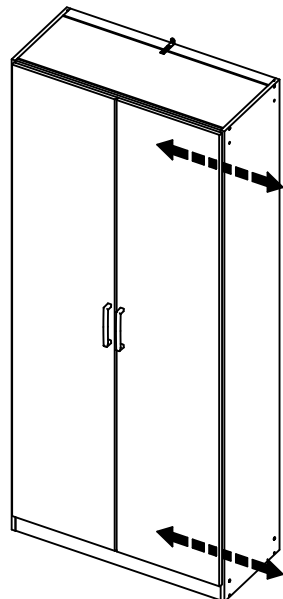


9

ABD-FOLIE
147x46



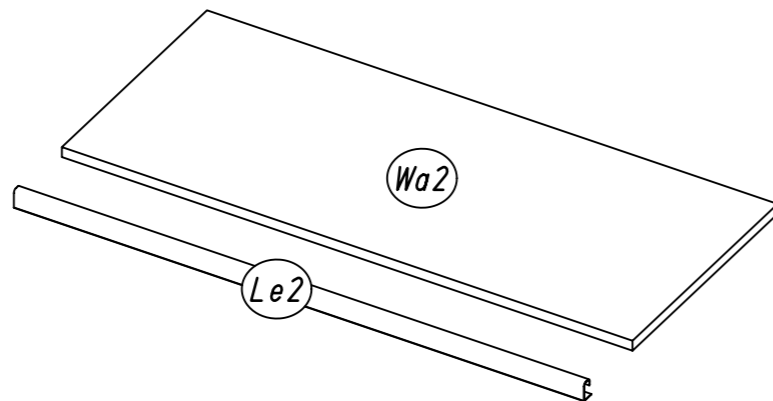
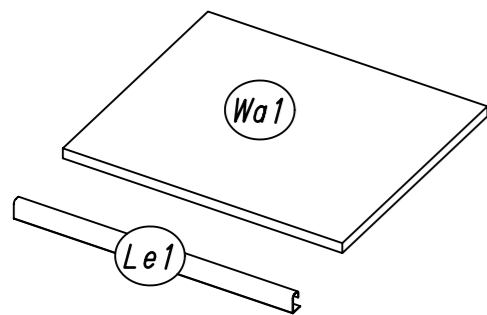
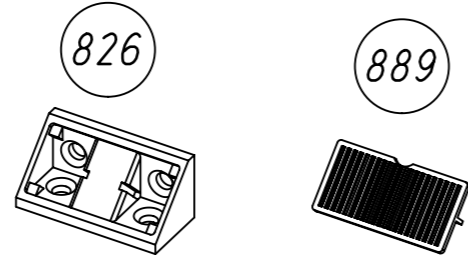
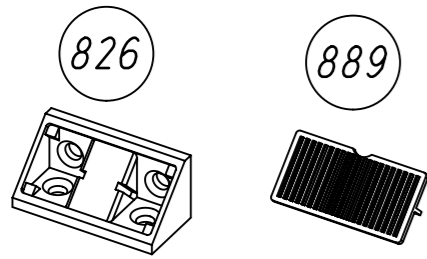
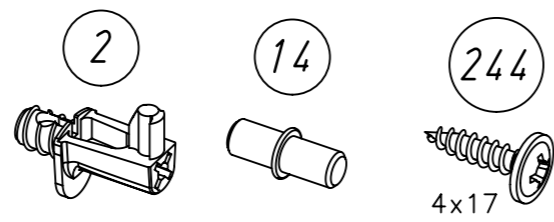
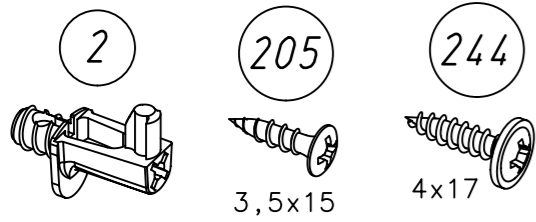
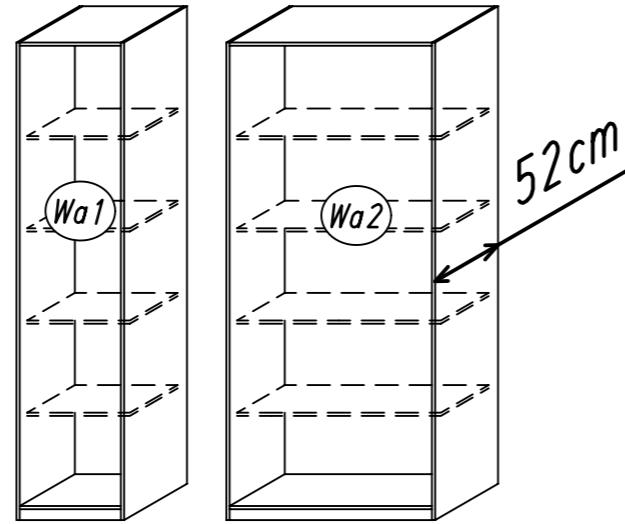
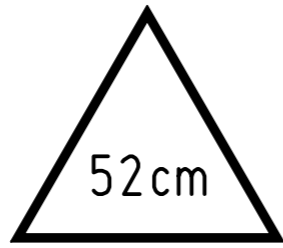
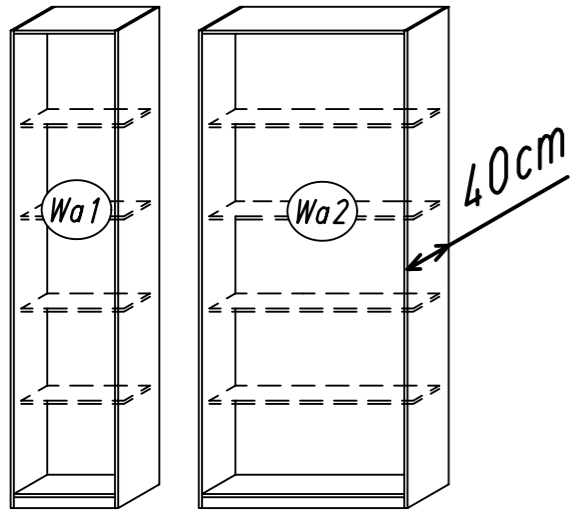
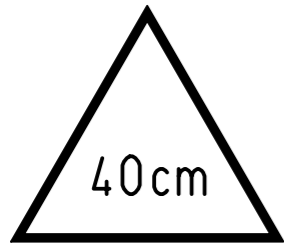
10



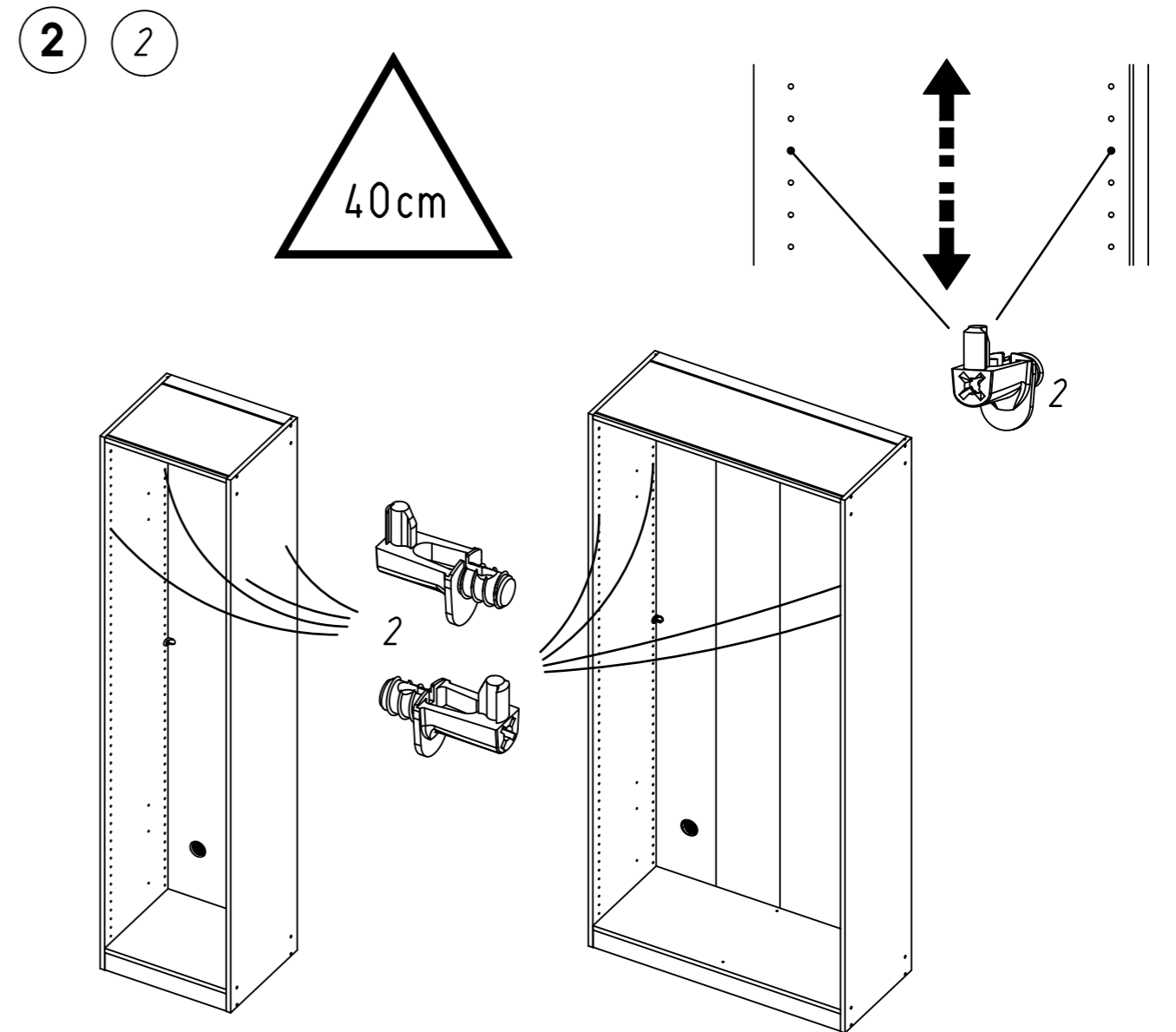
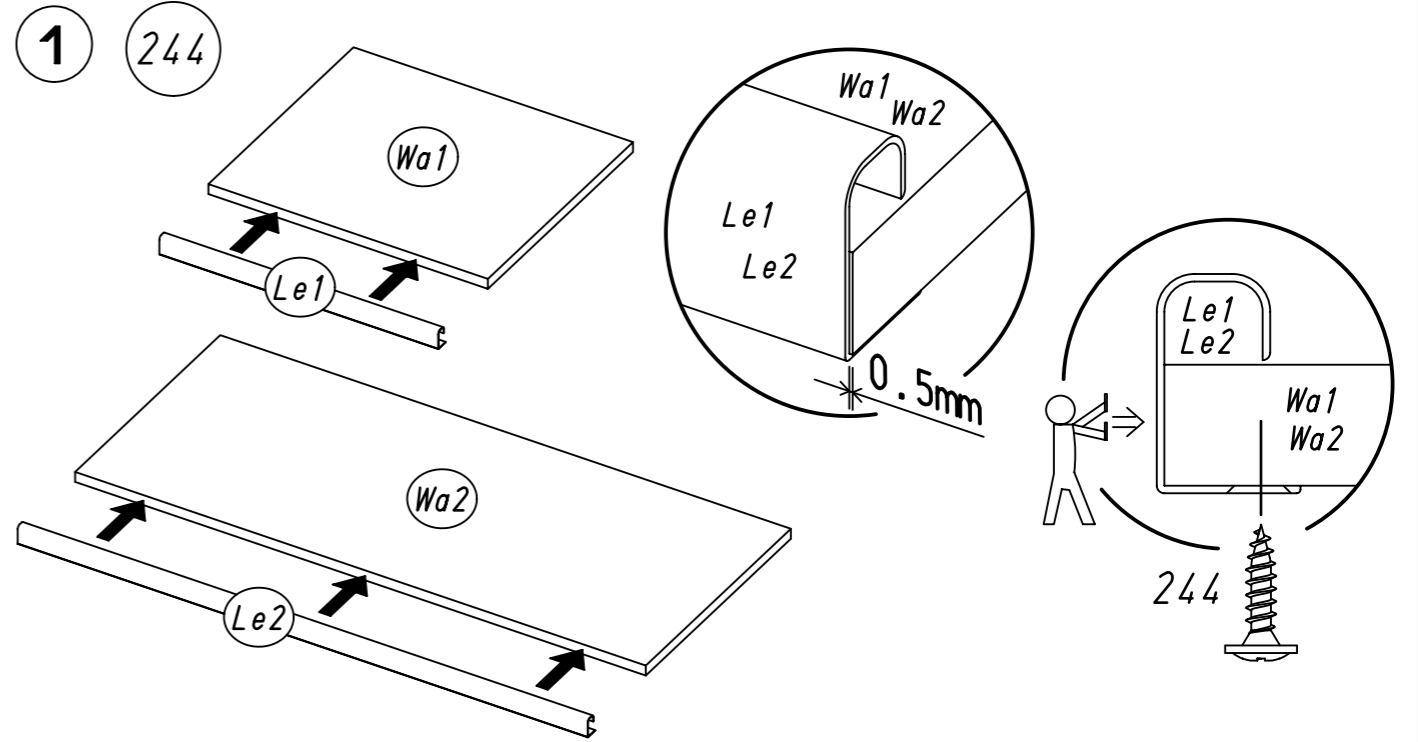
1.

ME521_03

rauch

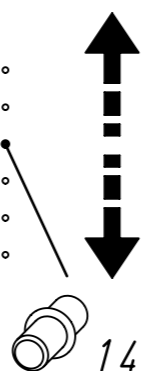
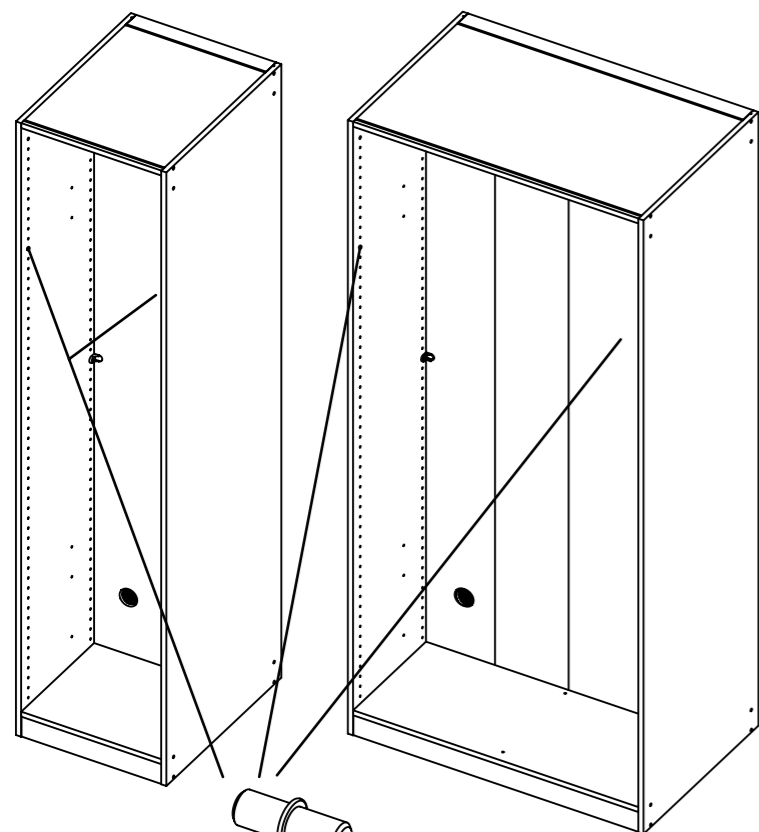
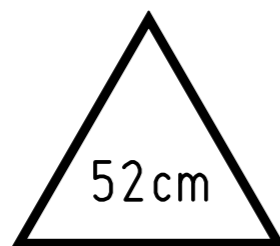


2.



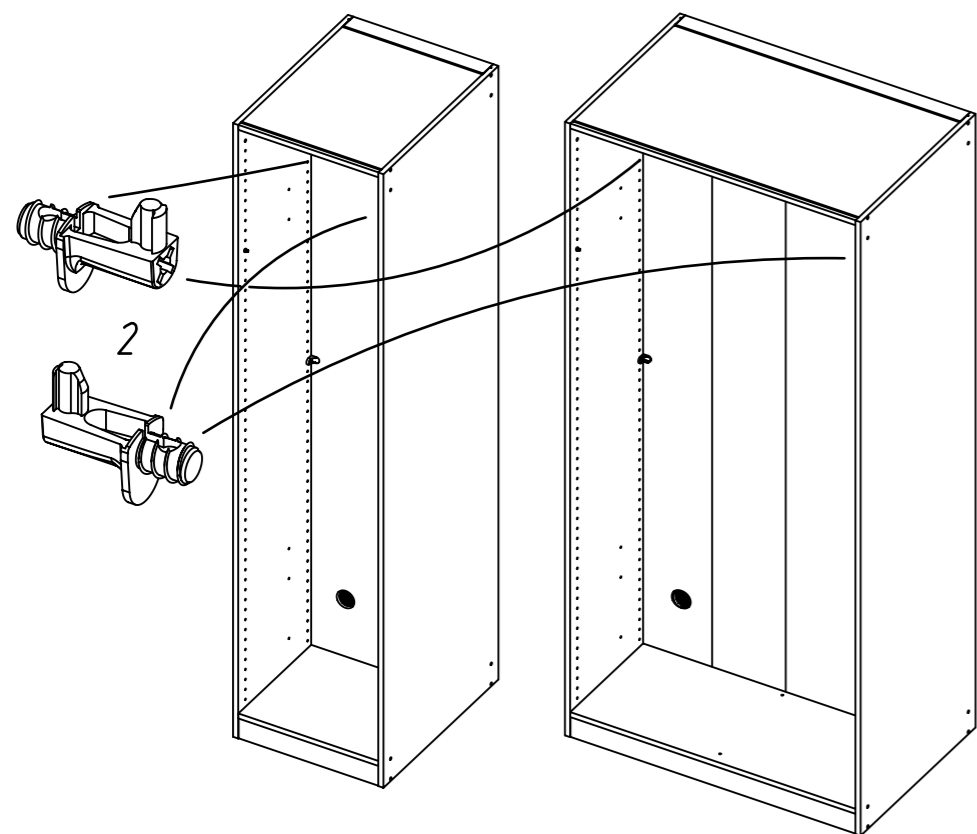
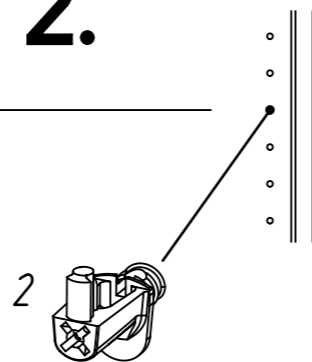
3.

2 14 2



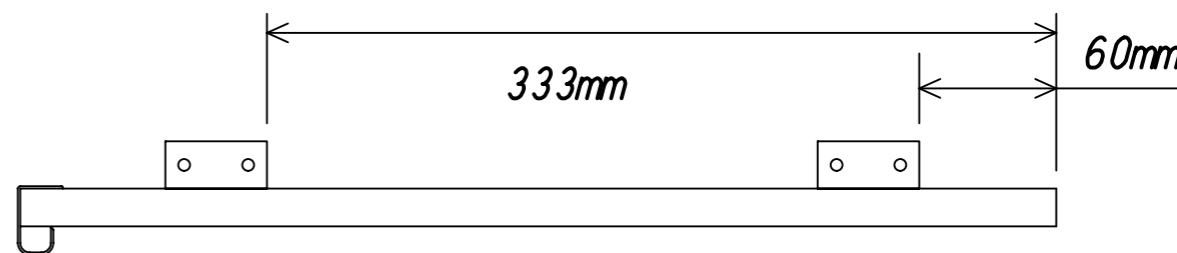
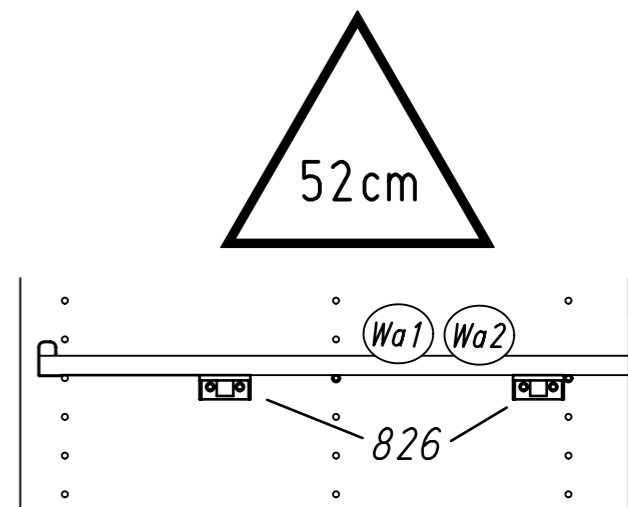
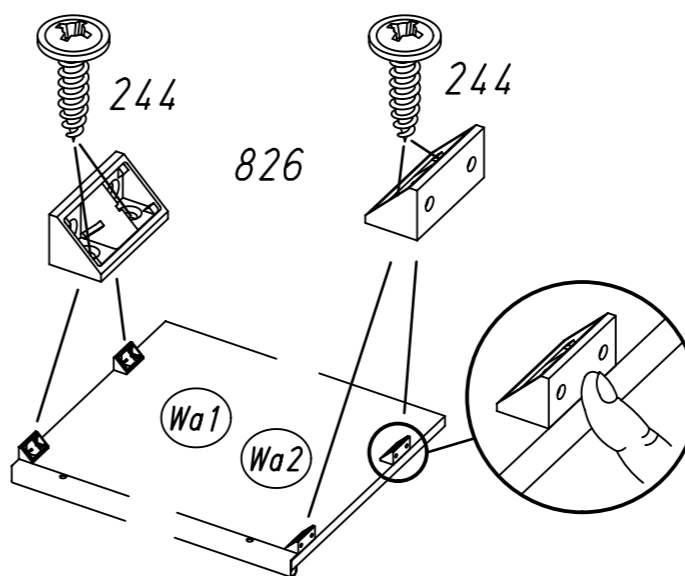
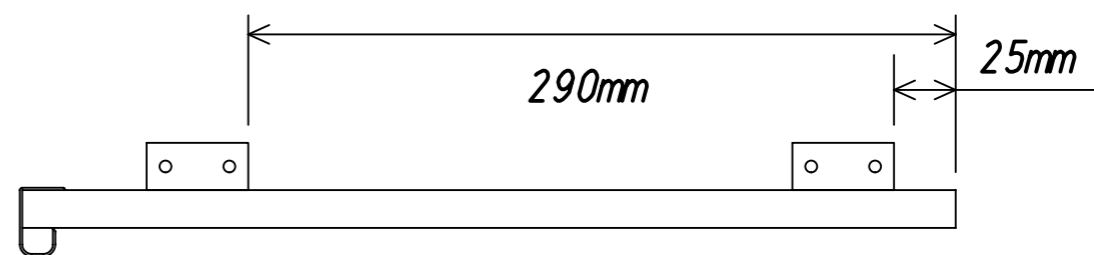
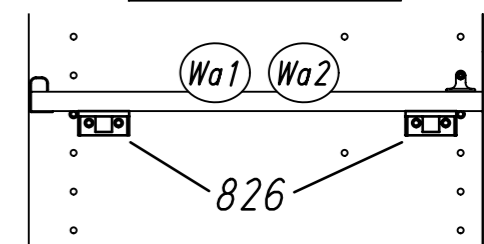
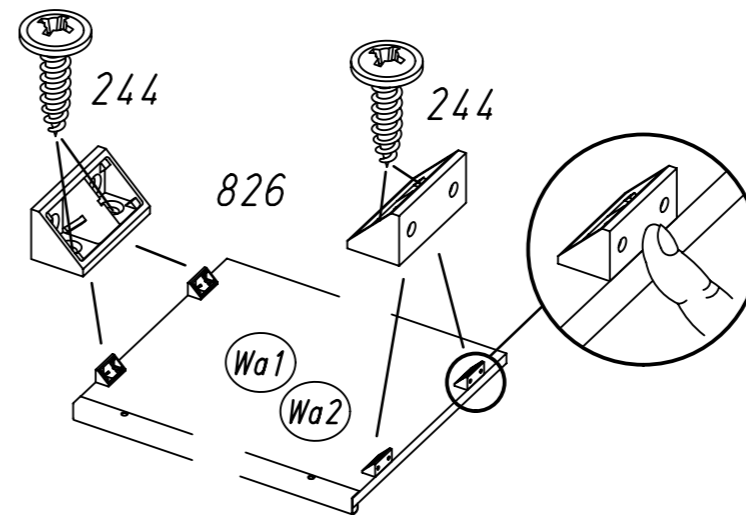
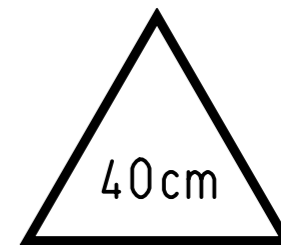
1.

2.

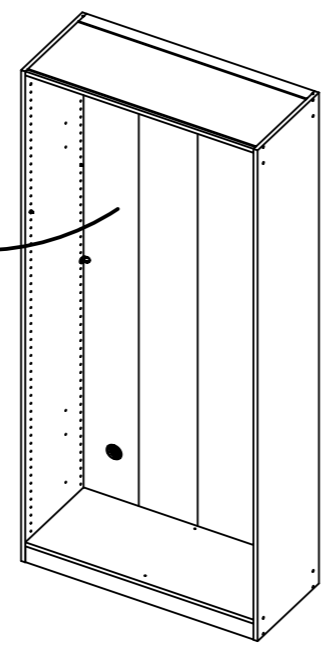
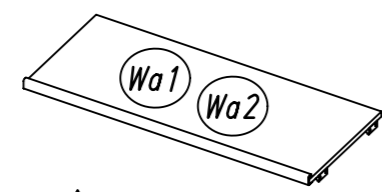
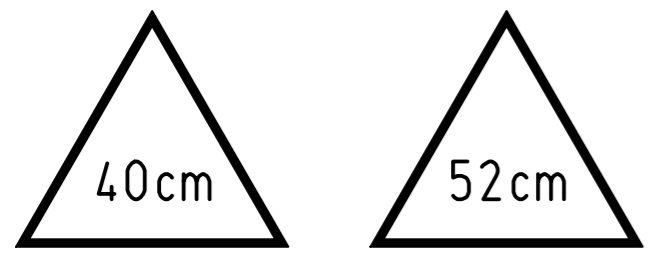


4.

3 826 244

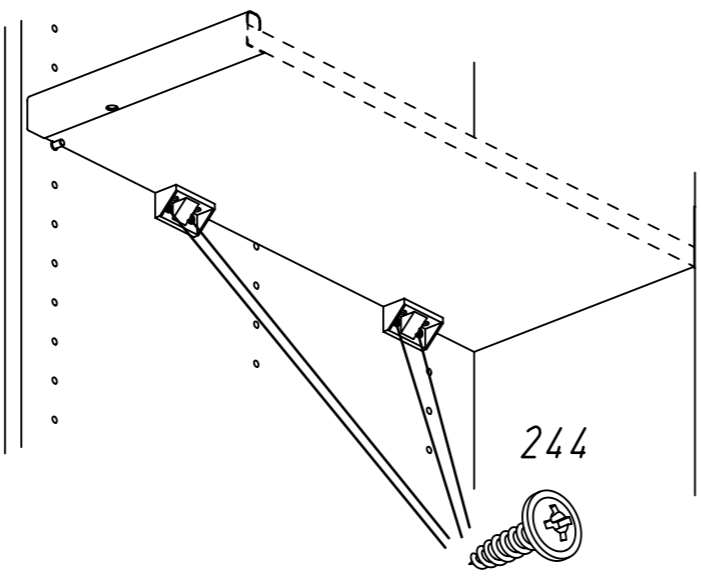
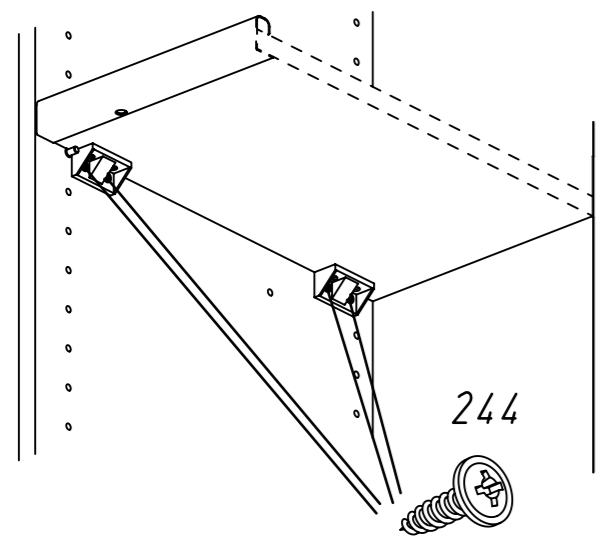
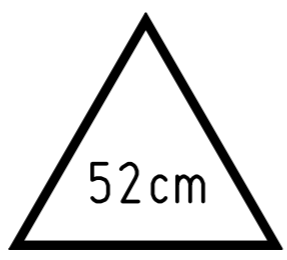
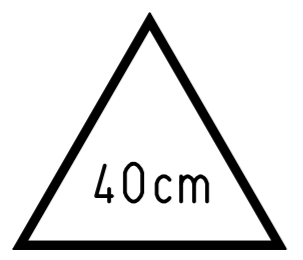


4



5

244



6

889

