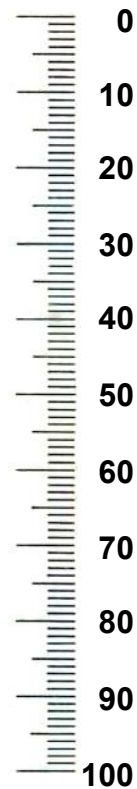


Typ: Nr. 8230





1 1X



2 1X



3 1X



4 1X



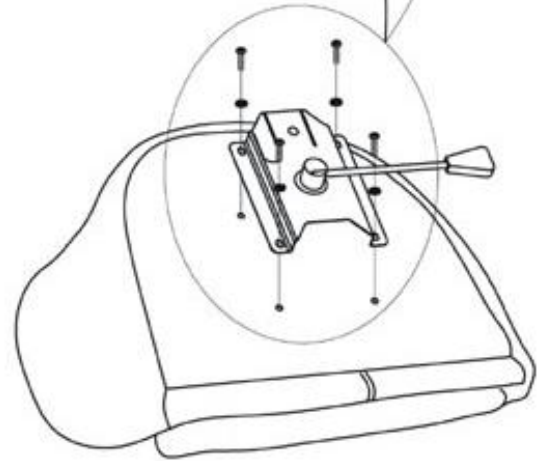
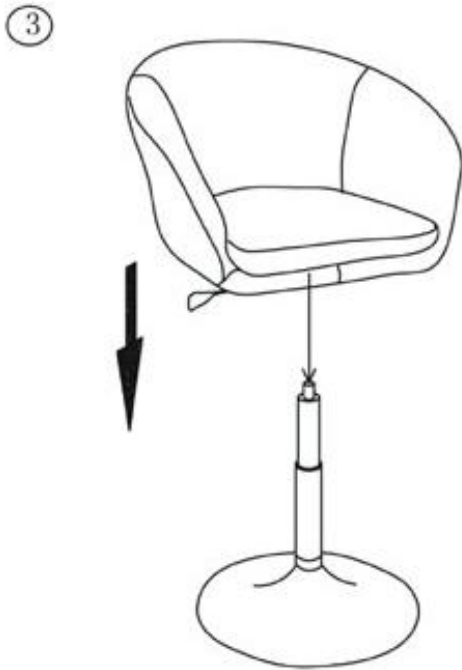
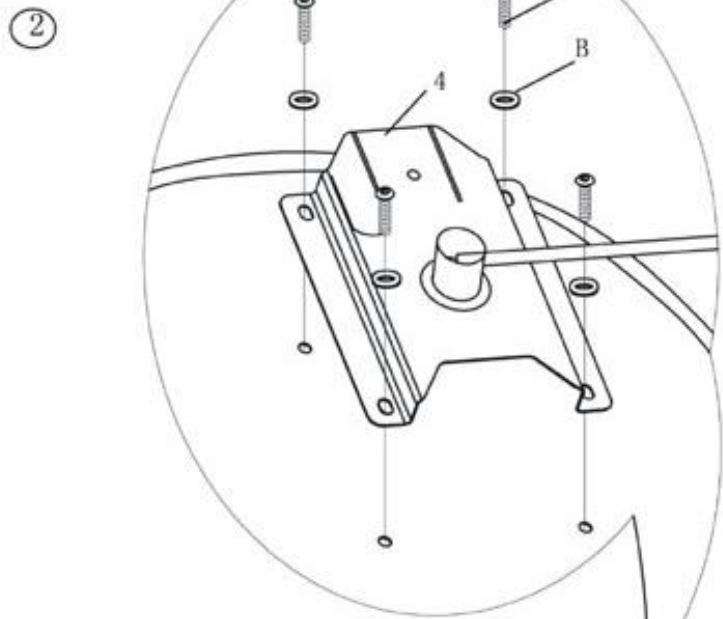
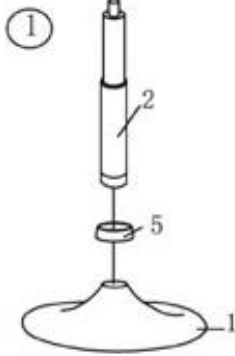
5 1X



6mm*14mm
A 4X



B 4X



D Der Austausch der Gasdruckfeder bzw. die Arbeit daran darf nur durch eingewiesenes Fachpersonal erfolgen.

CZ Výměnu plynových pružin, popř. práci na nich smí provádět jen zaškolení specialisté.

FR Le remplacement des vérins pneumatiques ou les travaux effectués dessus ne pourront être réalisés que par du personnel spécialisé formé.

GB Replacing and/or working on the gas shock may only be performed by a trained professional.

HU A gáزرúgót kizárólag képzett szakember cserélheti és javíthatja.

IT La sostituzione dei pistoncini o eventuali interventi sui pistoncini possono essere eseguiti solo da personale qualificato addestrato.

NL De vervanging van de gasdrukveer resp. het werk eraan mag alleen gebeuren door geschoolde vaklui.

PL Wymiana lub inne prace wykonywane przy amortyzatorach gazowych mogą być przeprowadzane tylko przez przeszkolony personel.

RO Înlocuirea arcurilor comprimate cu gaz sub presiune, respectiv toate lucrările aferente, se efectuează numai de către personal de specialitate instruit.

RU Замену нажимной пружины и работы с ней должен осуществлять квалифицированный персонал, прошедший соответствующий инструктаж.

SK Výměnu pneumatickej pružiny, príp. práce na nej, smie vykonať len vyškolený odborný personál.

TR Gazlı basınç yayının değiştirilmesi veya onunla ilgili çalışmalar yalnızca bu konuda eğitim almış uzman personel tarafından yapılmalıdır.