

PADUA - V

**D** MONTAGEANLEITUNG  
BEDIENUNGSANLEITUNG

**NL** HANDLEIDING VOOR DE MONTAGE  
GEBRUIKSAANWIJZING

**TR** MONTAJ TALIMATI  
KULLANIM KLAVUZU

**RO** INSTRUCȚIUNI DE INSTALARE  
INSTRUCȚIUNI DE UTILIZARE

**FR** NOTICE DE MONTAGE  
MANUEL INSTRUCTIONS

**HU** KÖZGYŰLÉS UTASÍTÁSOK  
KEZELÉSI UTASÍTÁS

**SI** NAVODILA ZA MONTAŽO  
NAVODILA ZA UPORABO

**ES** INSTRUCCIONES DE MONTAJE  
MANUAL DEL USUARIO

**GB** ASSEMBLY INSTRUCTIONS  
INSTRUCTION MANUAL

**PL** INSTRUKCJA MONTAŻU  
INSTRUKCJA OBSŁUGI

**RU** ИНСТРУКЦИЯ ПО МОНТАЖУ  
ИНСТРУКЦИЯ ПО ЭКСПЛУАТАЦИИ

**IT** ISTRUZIONI DI MONTAGGIO  
MANUALE DI ISTRUZIONI

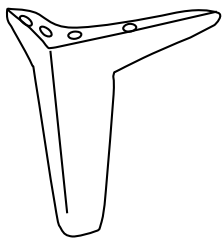
**SK** MONTÁŽNY NÁVOD  
NÁVOD NA POUŽITIE

**CZ** MONTÁŽNÍ NÁVOD  
NÁVOD K POUŽITÍ

**PT** INSTRUÇÕES DE MONTAGEM  
MANUAL DO USUÁRIO

**HR** UPUTE ZA MONTAŽU  
UPUTE ZA UPOTREBU

**A**



**B**



M6x25

**C**



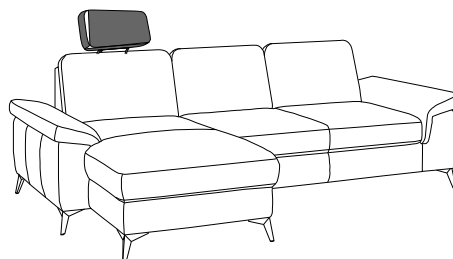
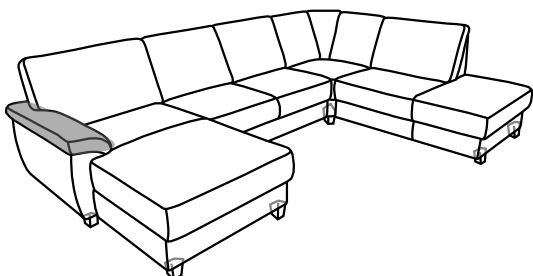
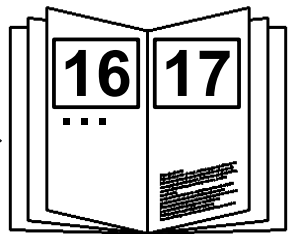
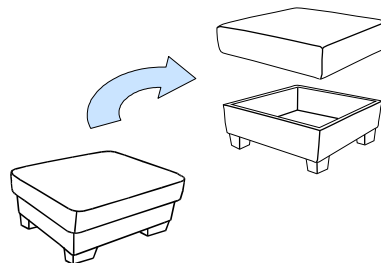
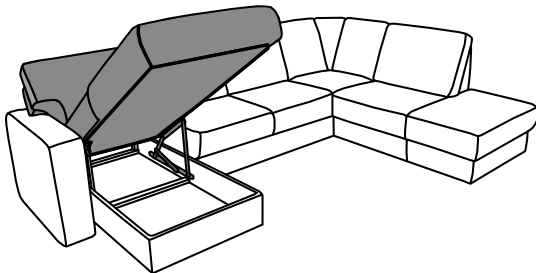
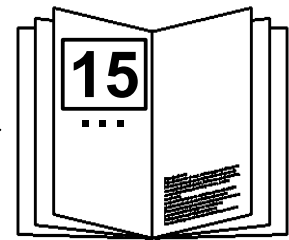
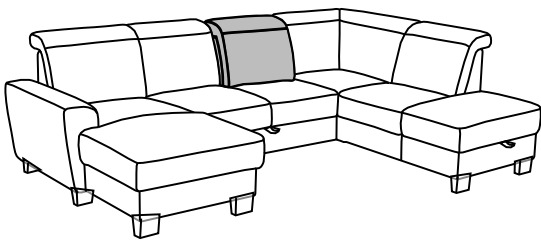
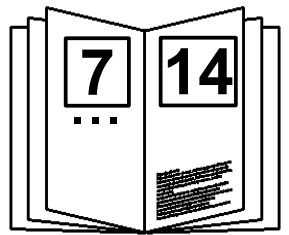
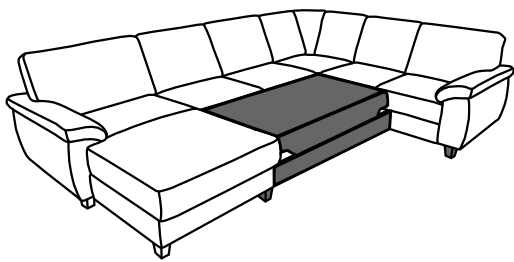
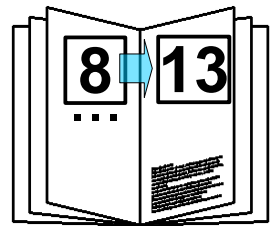
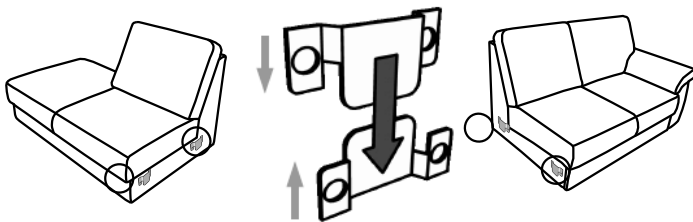
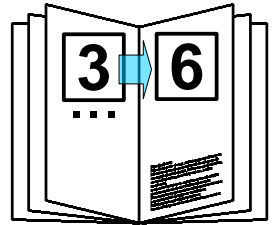
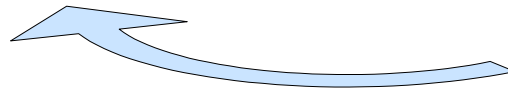
**D**/  
**D<sub>1</sub>**



**E**



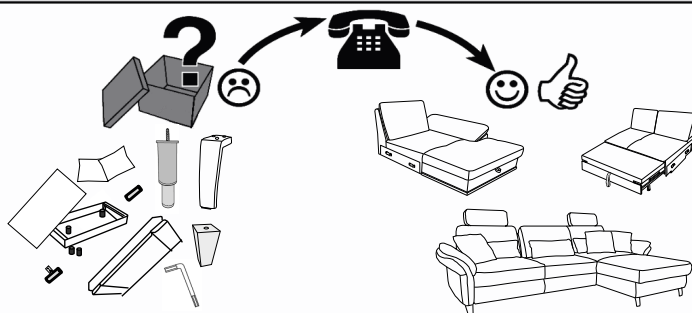
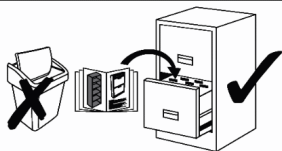
4L

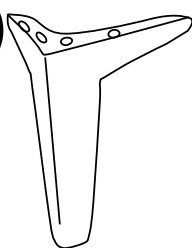




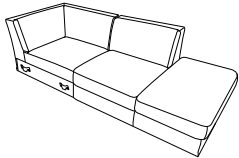
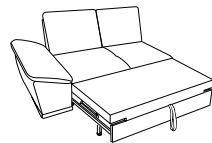


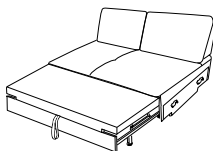

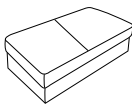


Name · Naam · Nazwa · Isim · Название · Nume · Nome · Názov · Názov ·  
 Název · Neve

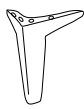
Padua - V

Тур · Туре · Тір · Тип · Тіро · Тірус



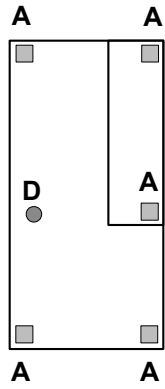
|   | <b>(A)</b><br> | <b>(B)</b><br><br>M6x25 | <b>(C)</b><br> | <b>(D)</b> / <b>(D<sub>1</sub>)</b><br> | <b>(E)</b><br><br>4L |
|---|---|--|--|--|---|
| <b>(F)</b><br>  | x4  | x16  | x7   | x3   | x1  |
| <b>(G)</b><br> | x2  | x8   | x4   | x2   | x1  |
| <b>(H)</b><br> | x2  | x8   | x5   | x3   | x1  |
| <b>(I)</b><br> | x5  | x19  | x6   | x1   | x1  |
| <b>(J)</b><br> | /   | /  | /  | /  | /   |
| <b>(K)</b><br> | /   | /  | x1   | x1   | /   |
| <b>(L)</b><br> | x4  | x16  | x4   | /  | x1  |

(A)

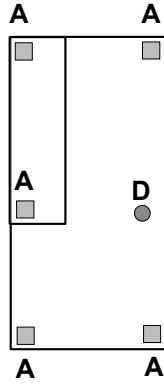


(D) / (D<sub>1</sub>)

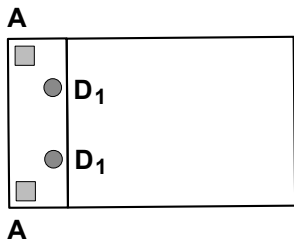
(I)



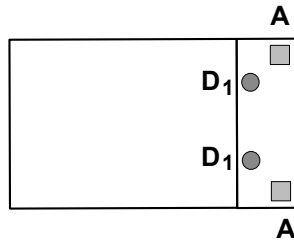
(I')



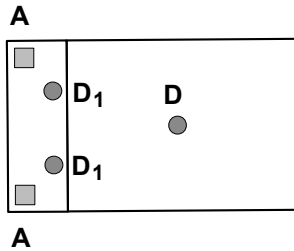
(G)



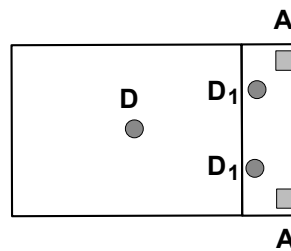
(G')



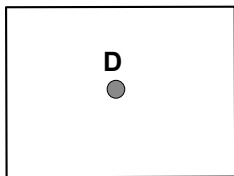
(H)



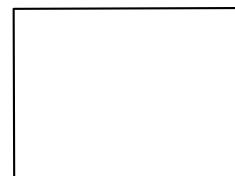
(H')



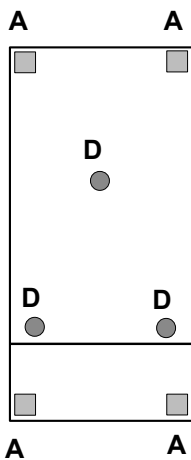
(K)



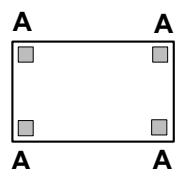
(J)



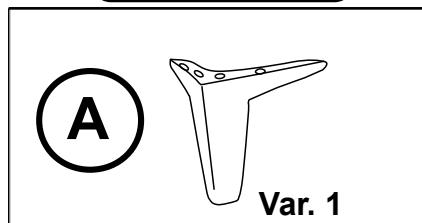
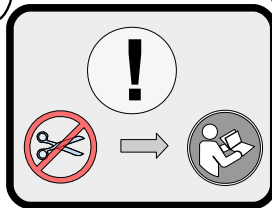
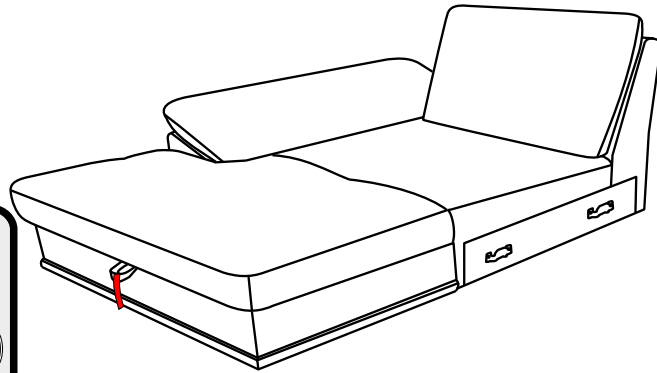
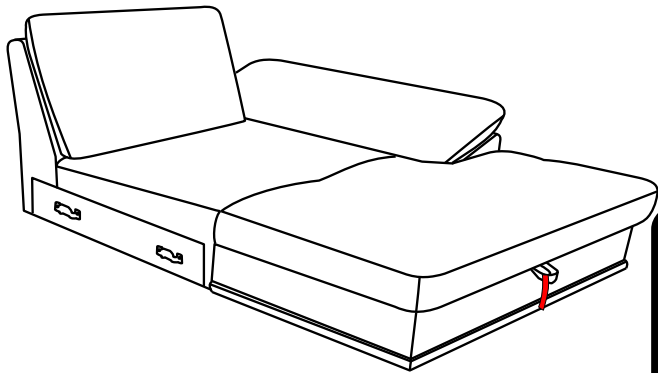
(F)



(L)

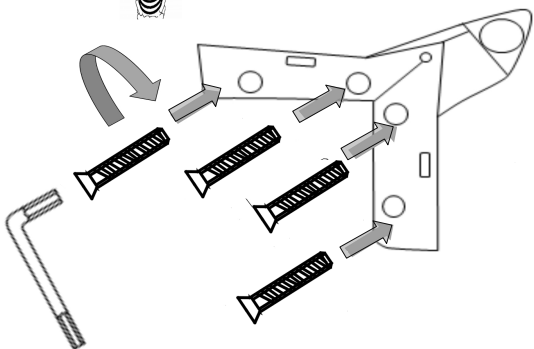


I !



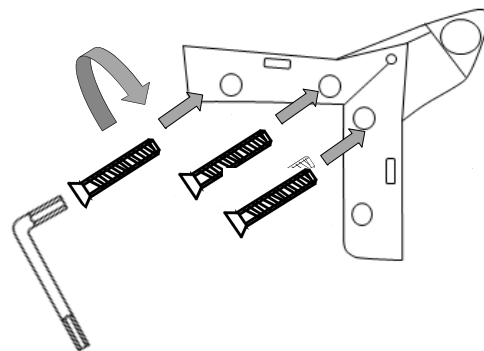
4x M6x25

X

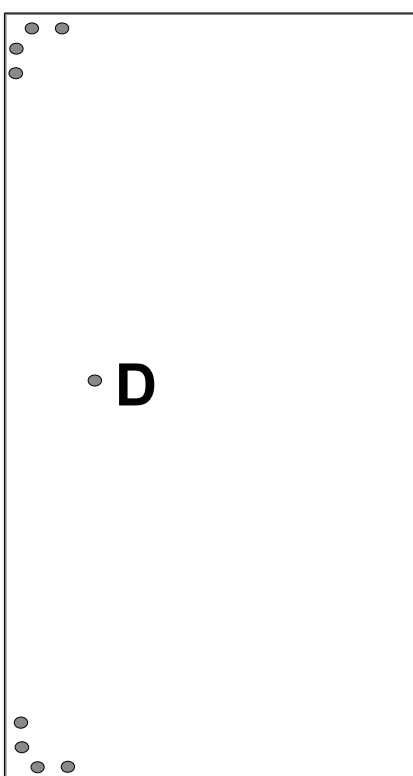


3x M6x25

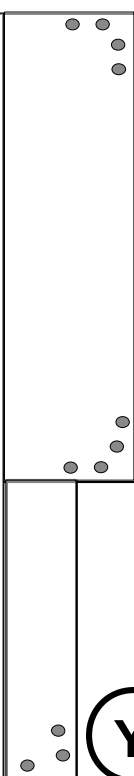
! Y



X



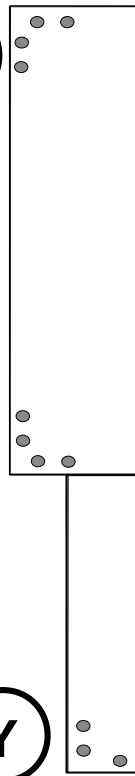
X



X

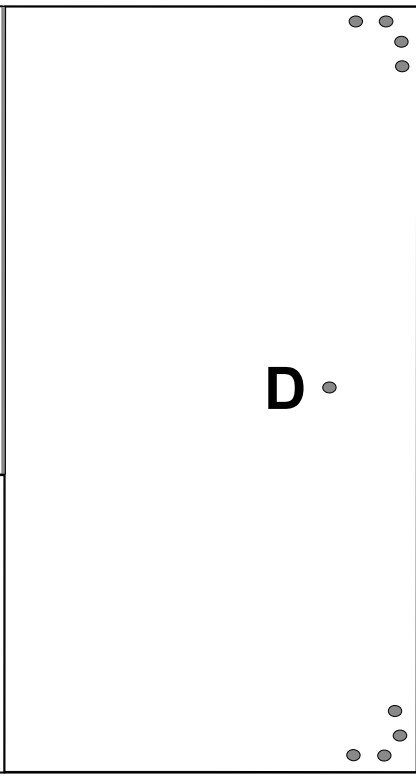
Y !

X



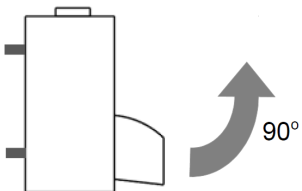
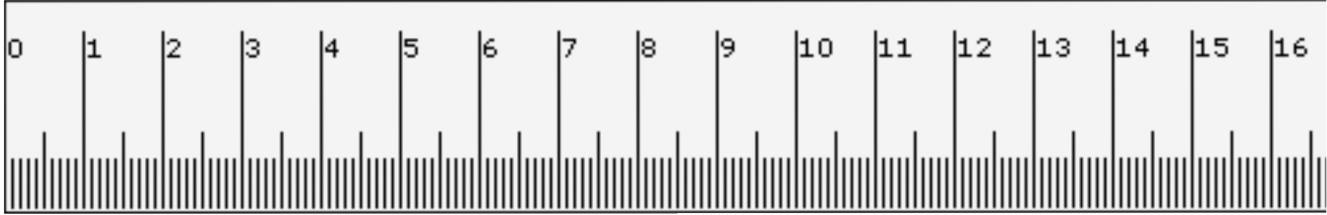
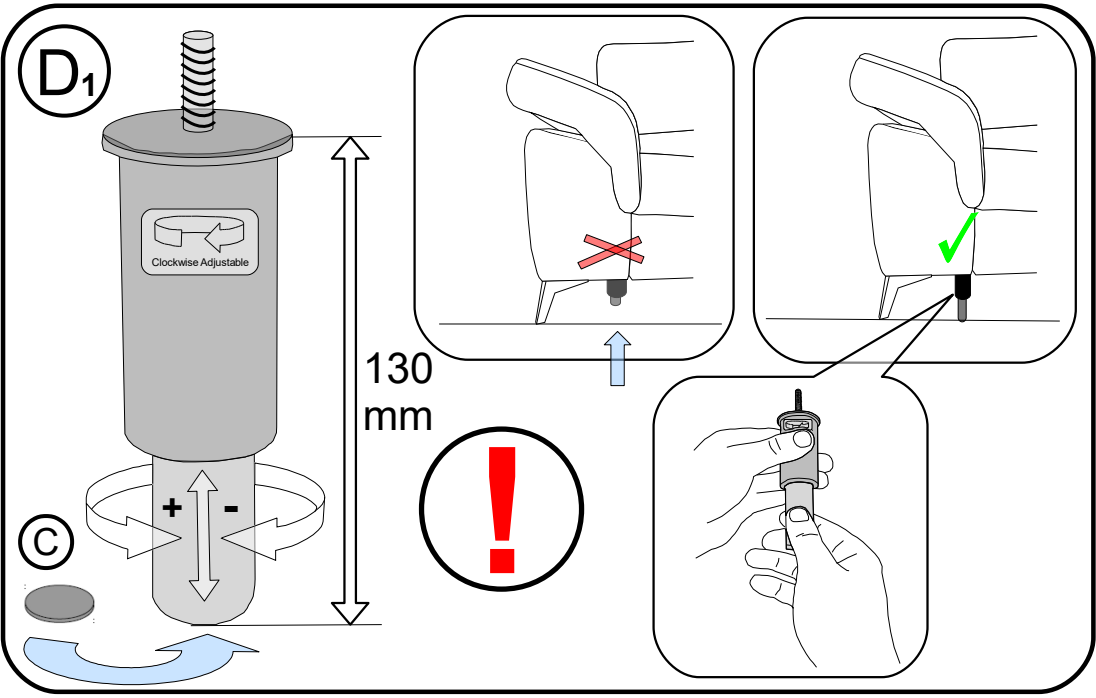
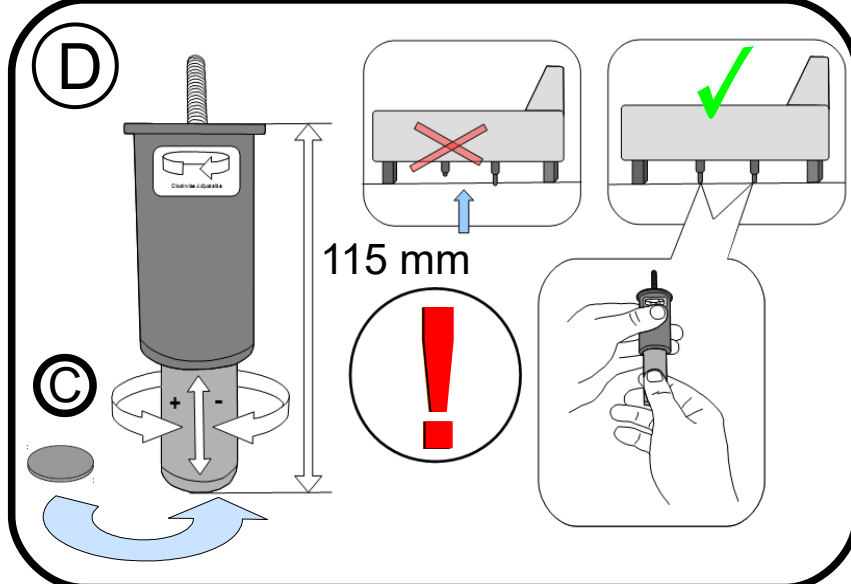
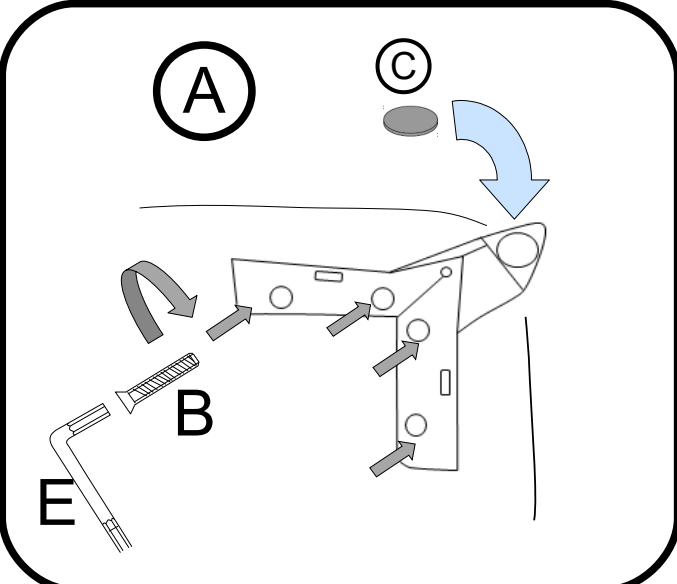
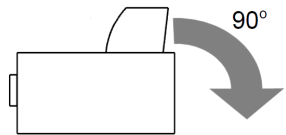
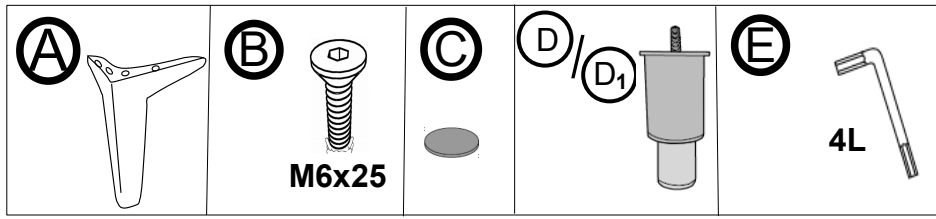
X

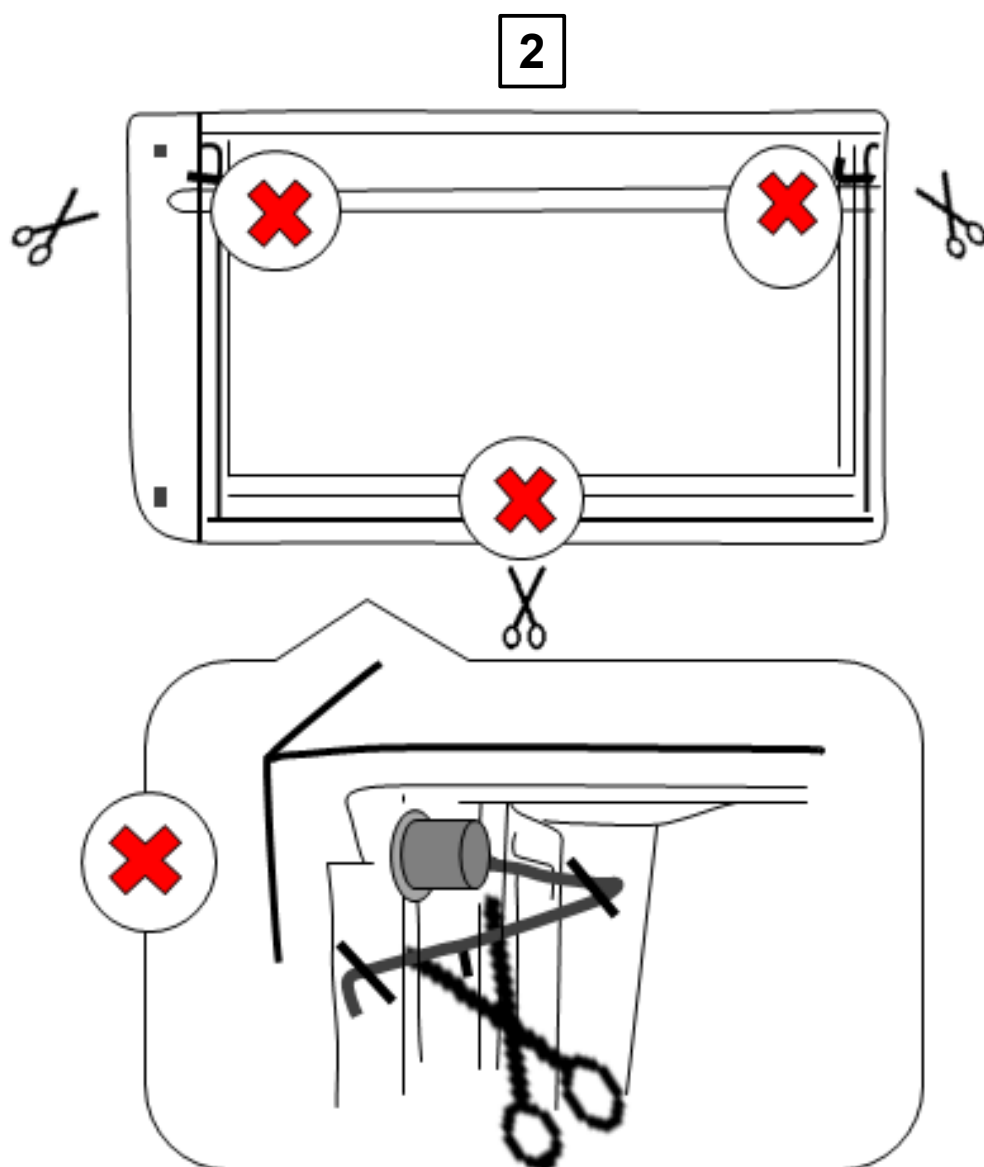
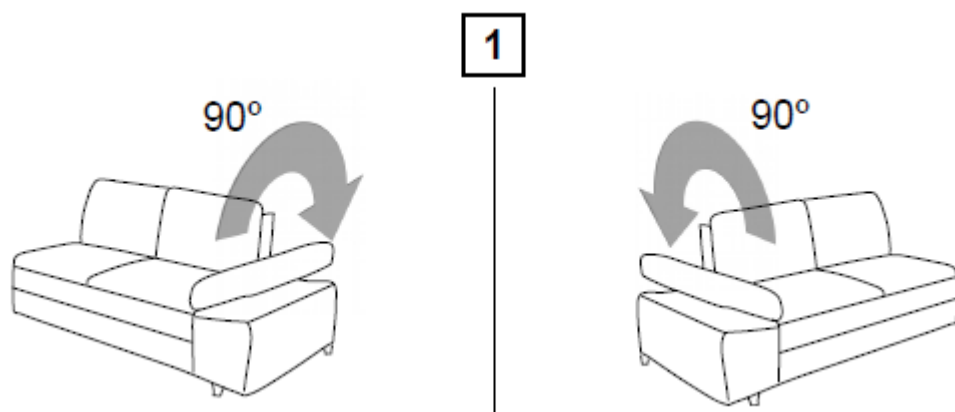
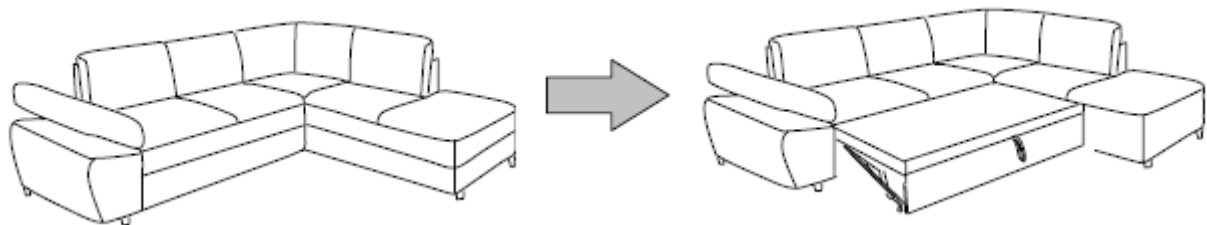
Y !

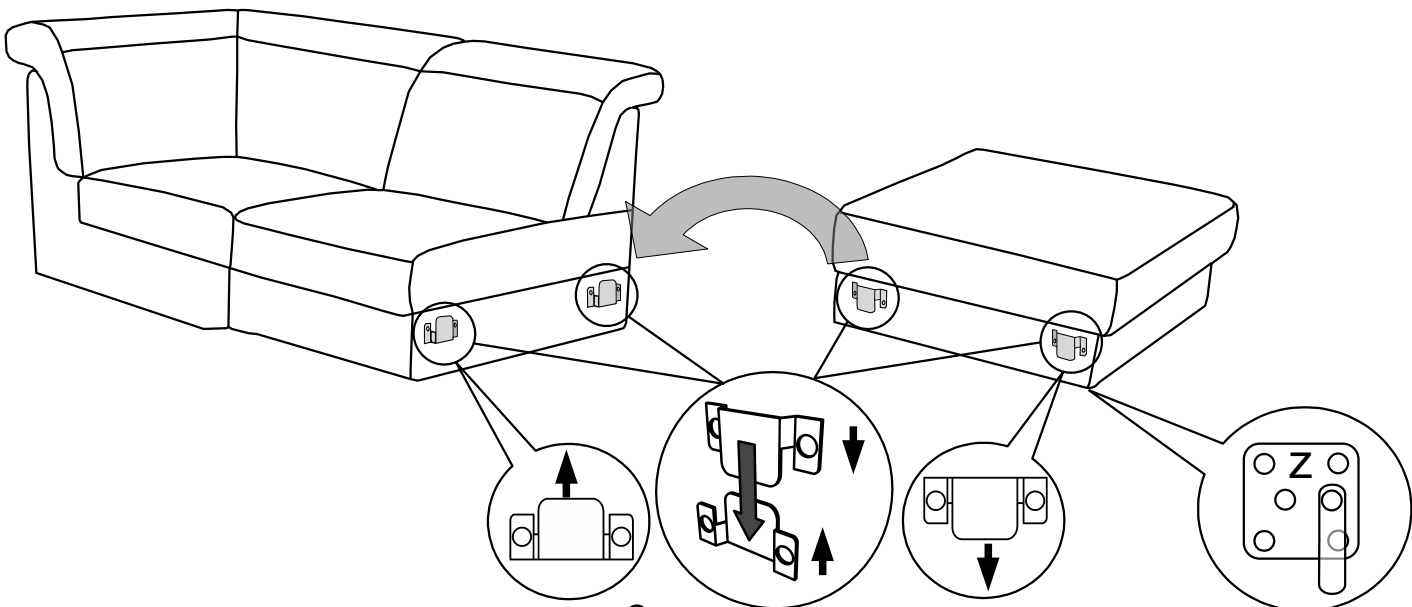
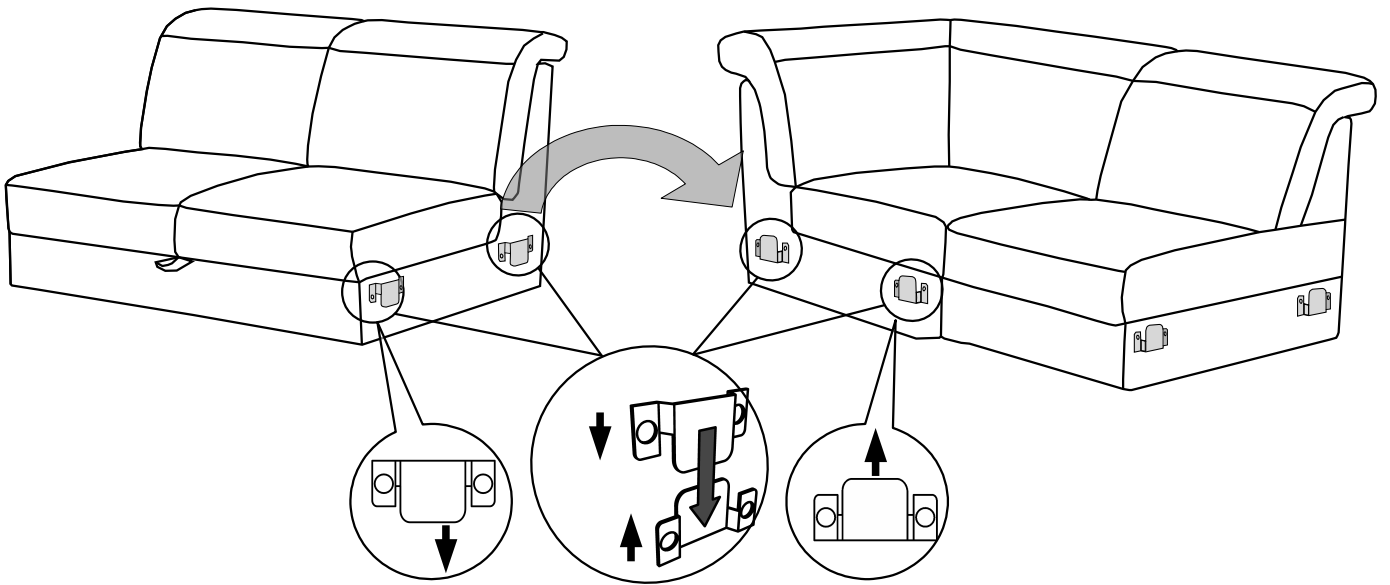
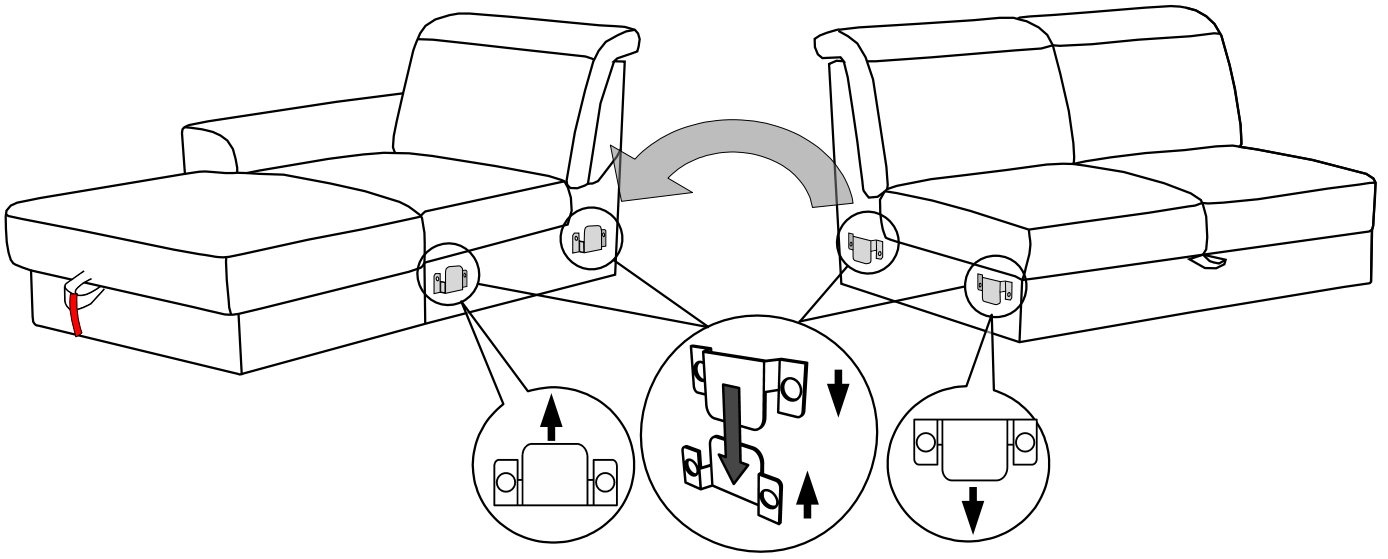
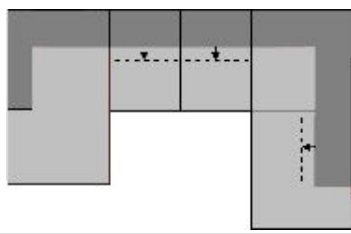


X

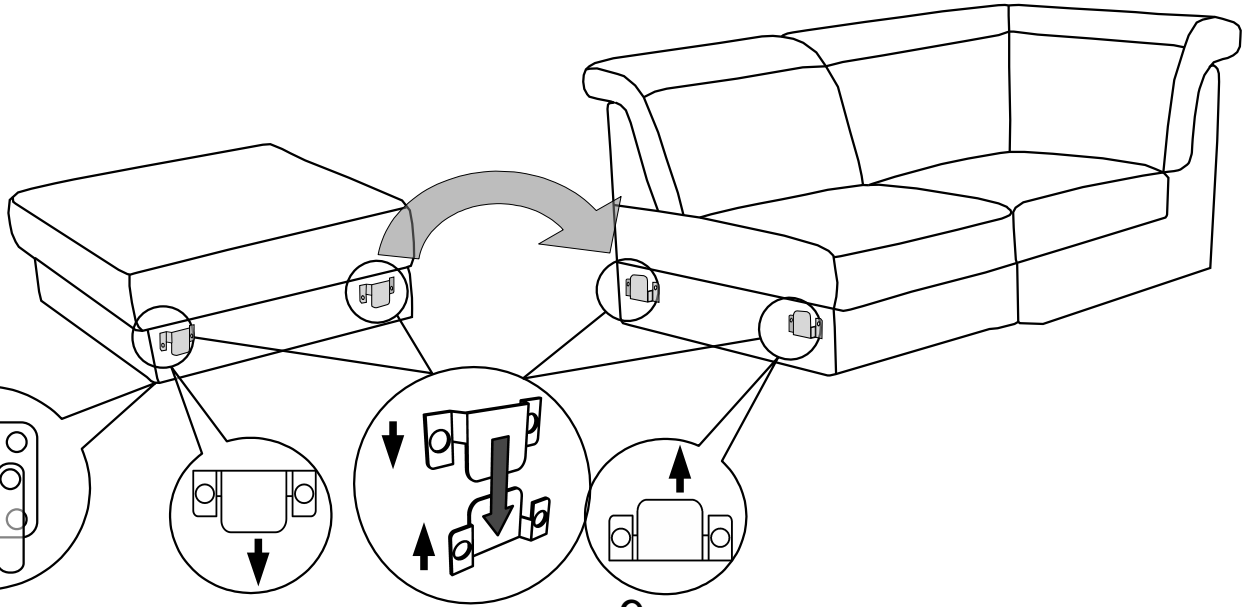
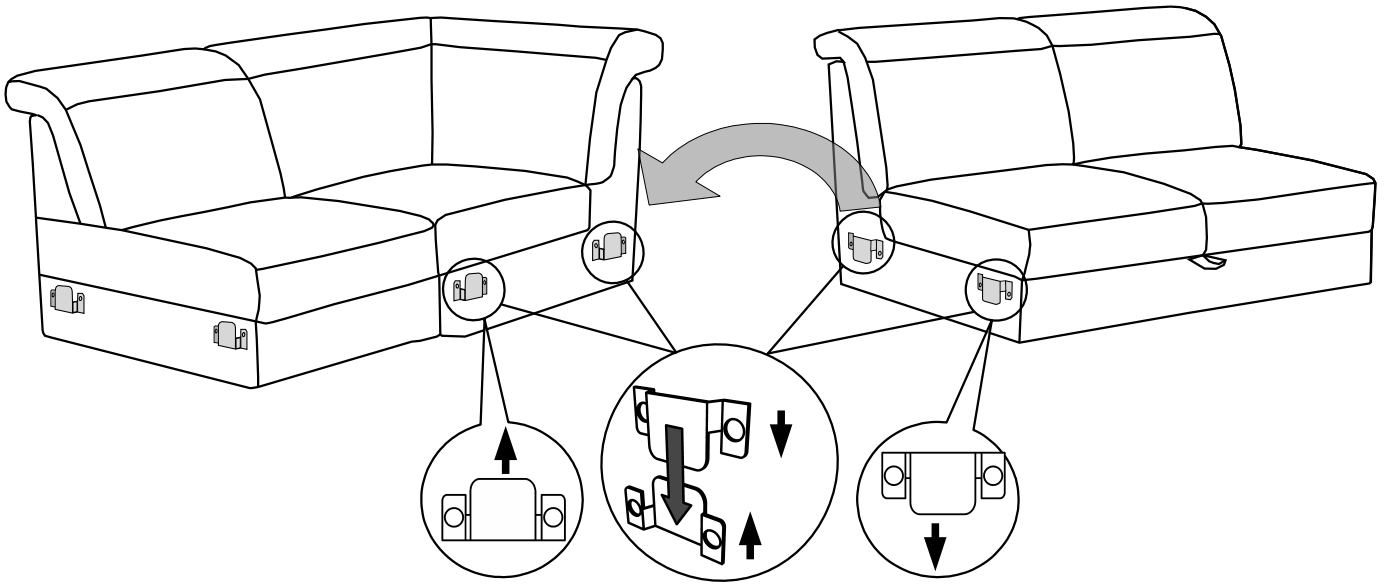
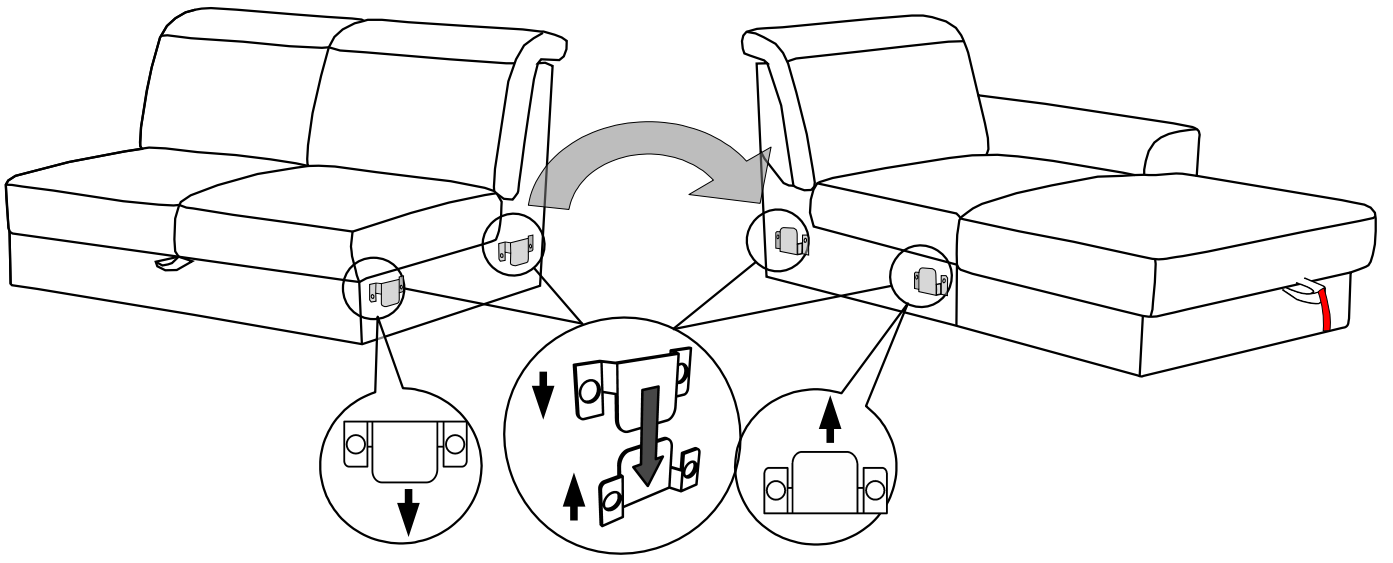
X

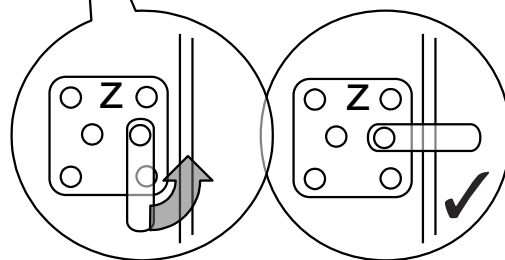
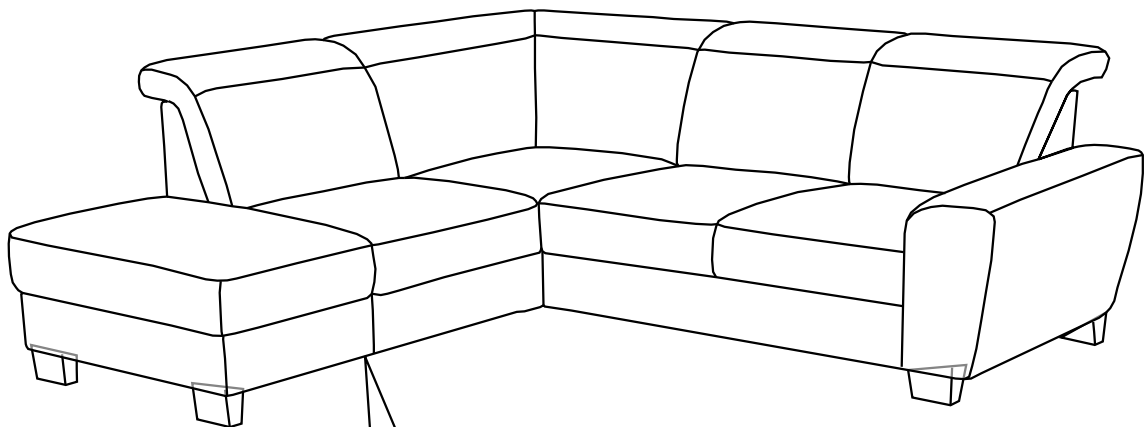
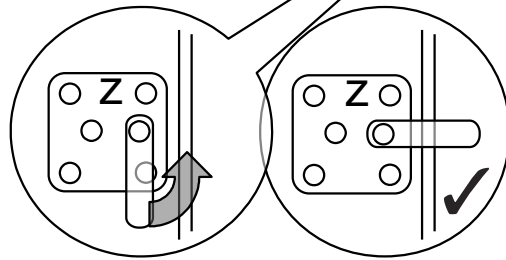
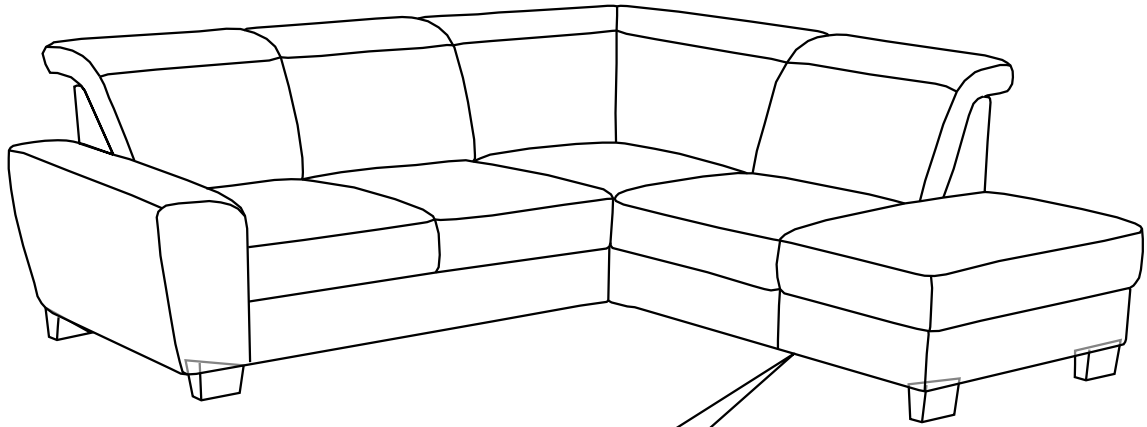


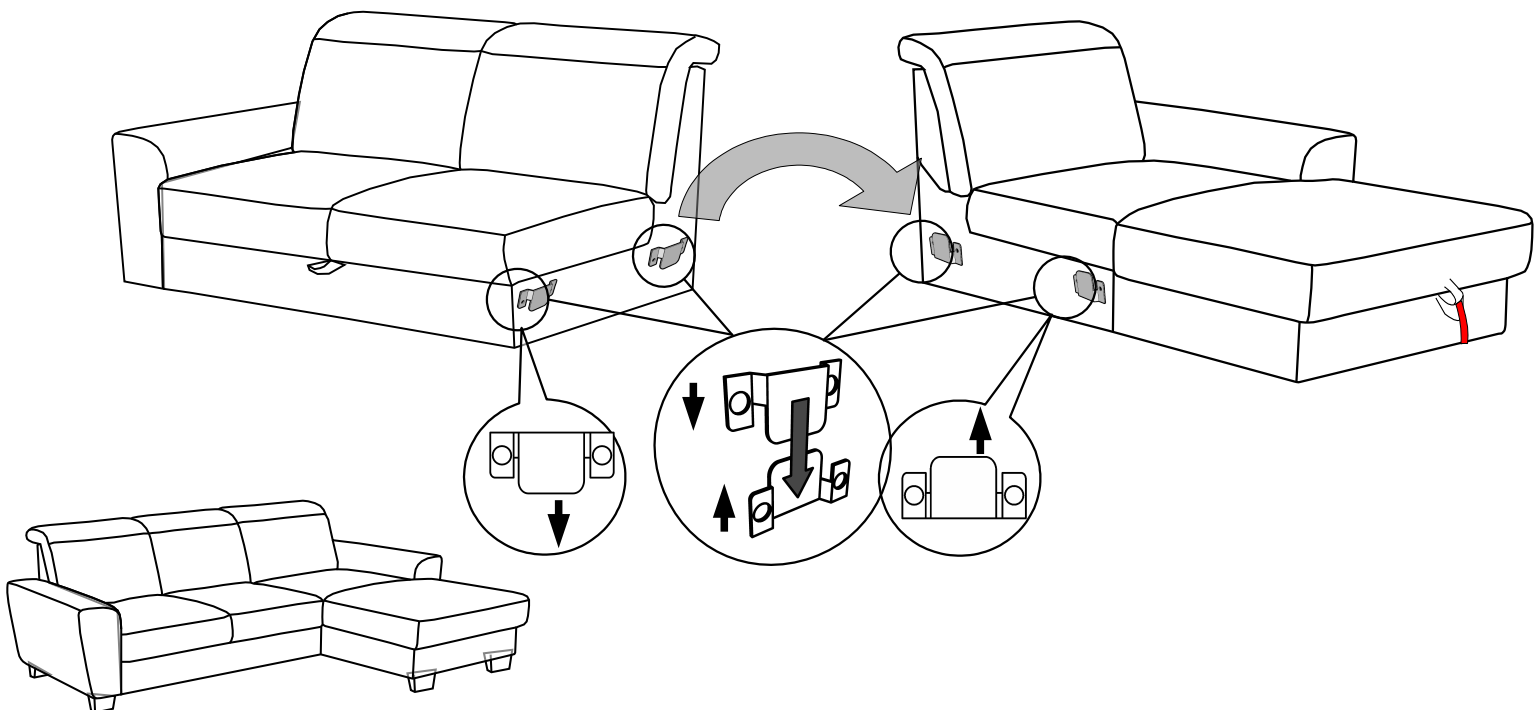
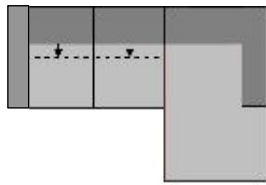
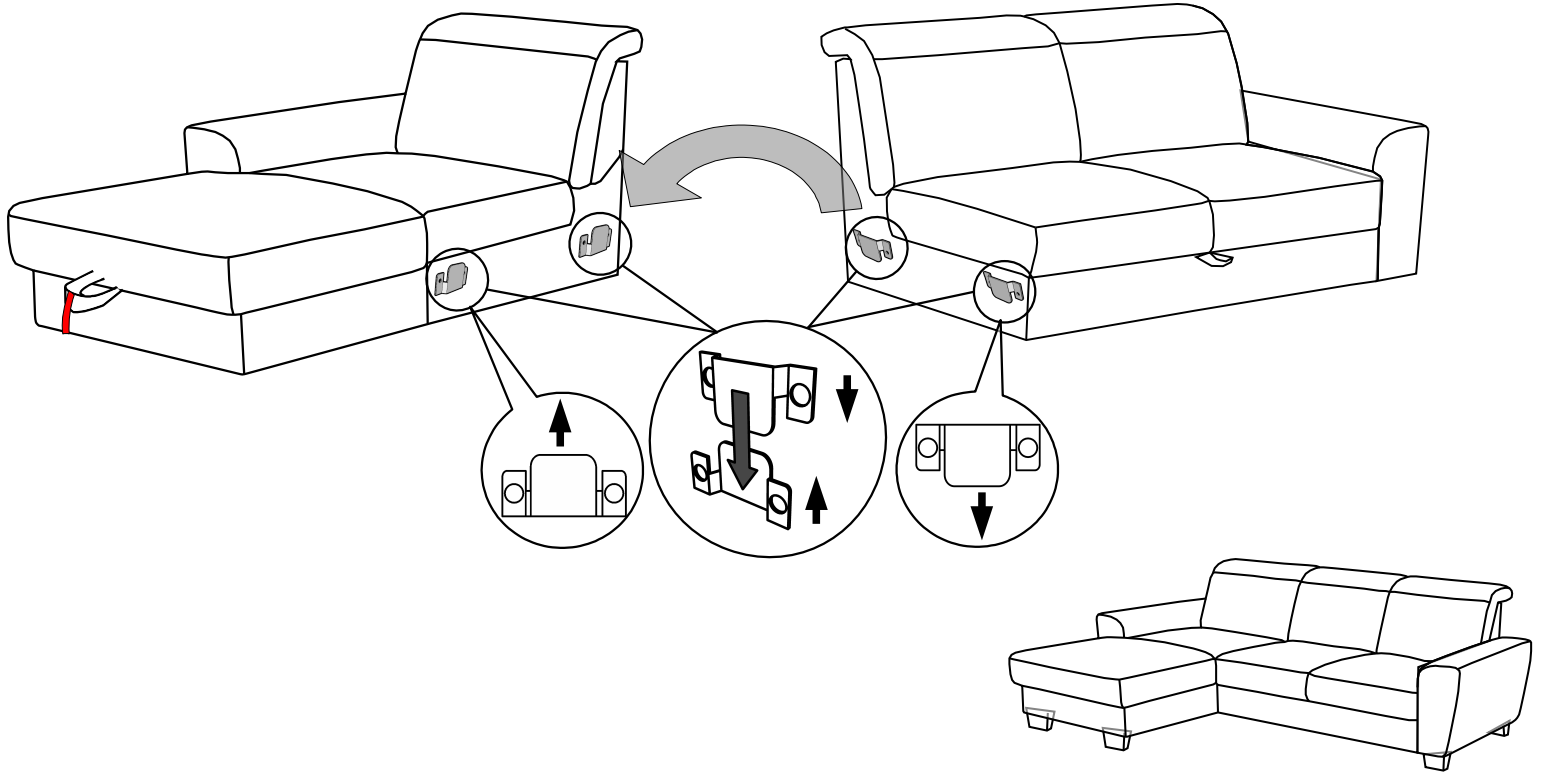
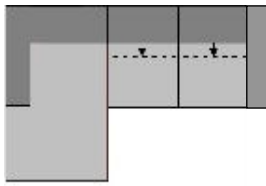


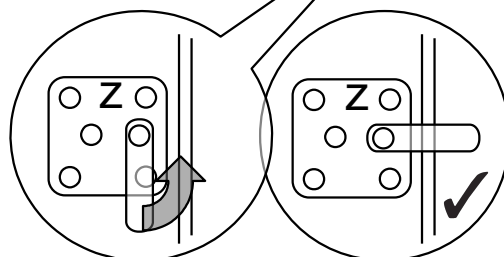
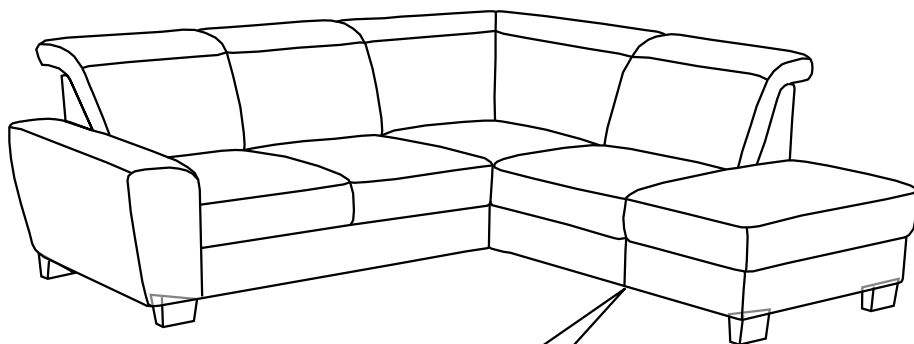
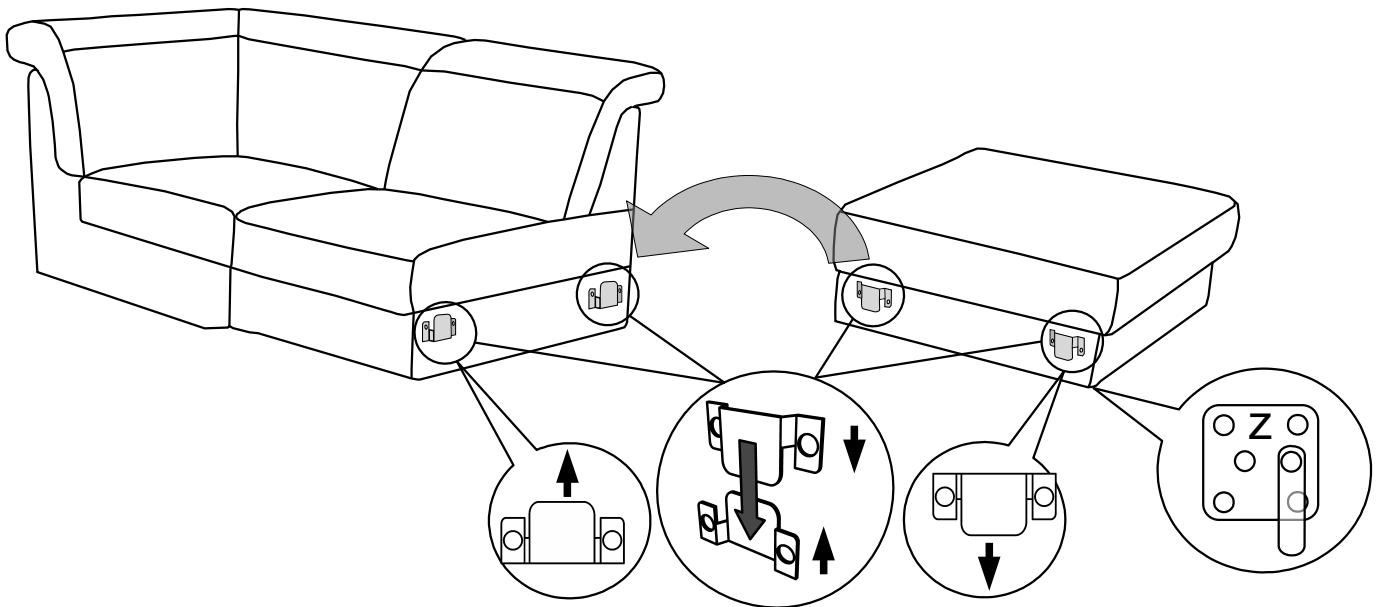
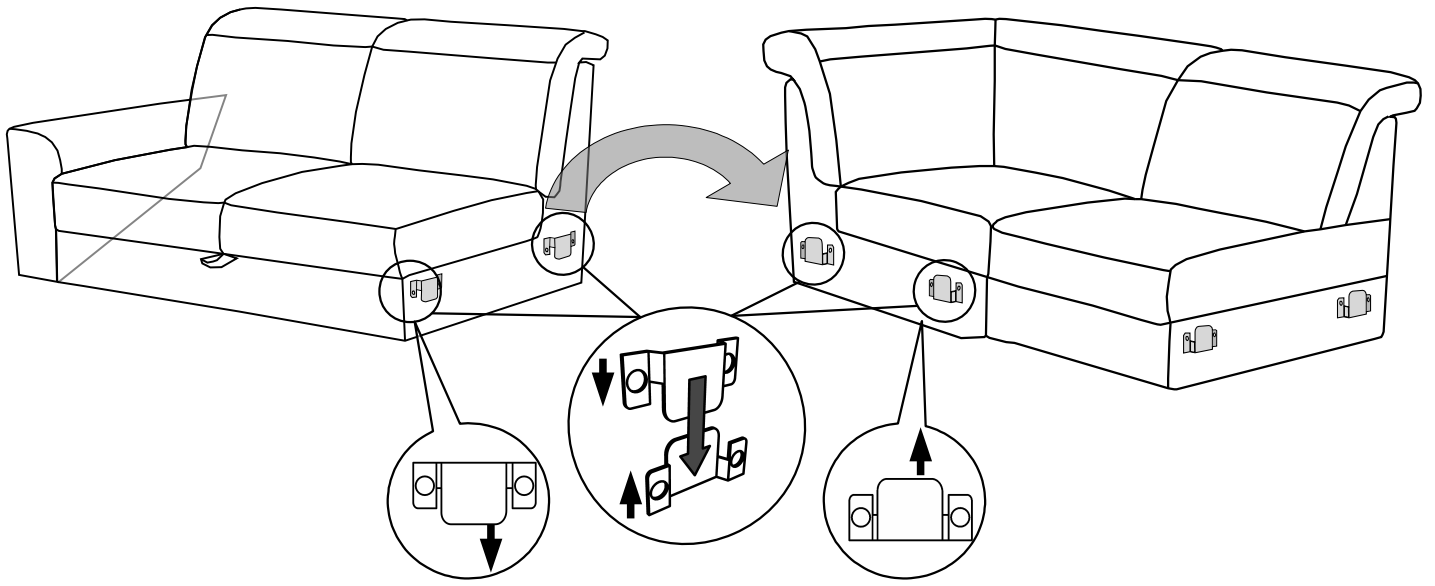
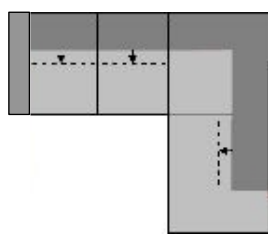


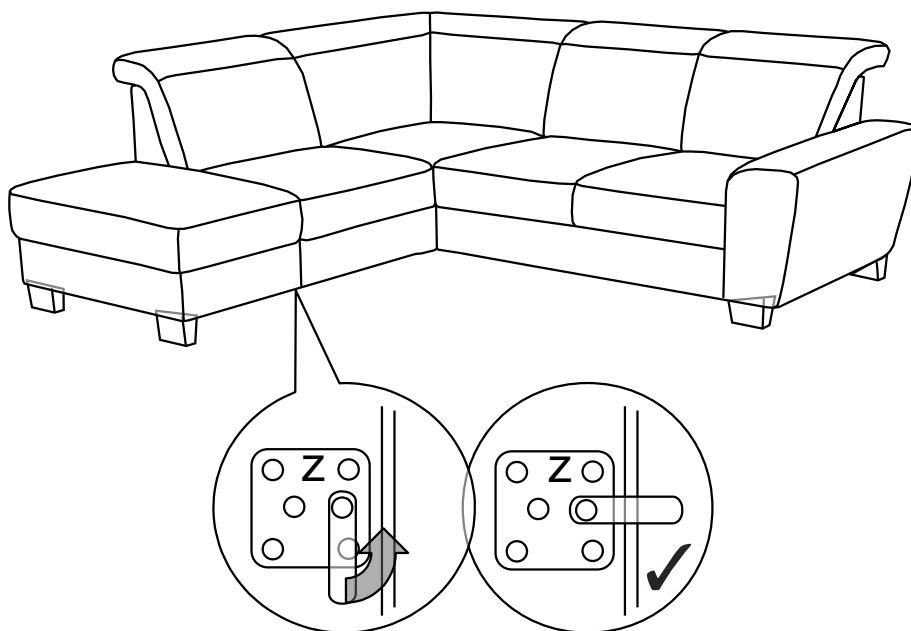
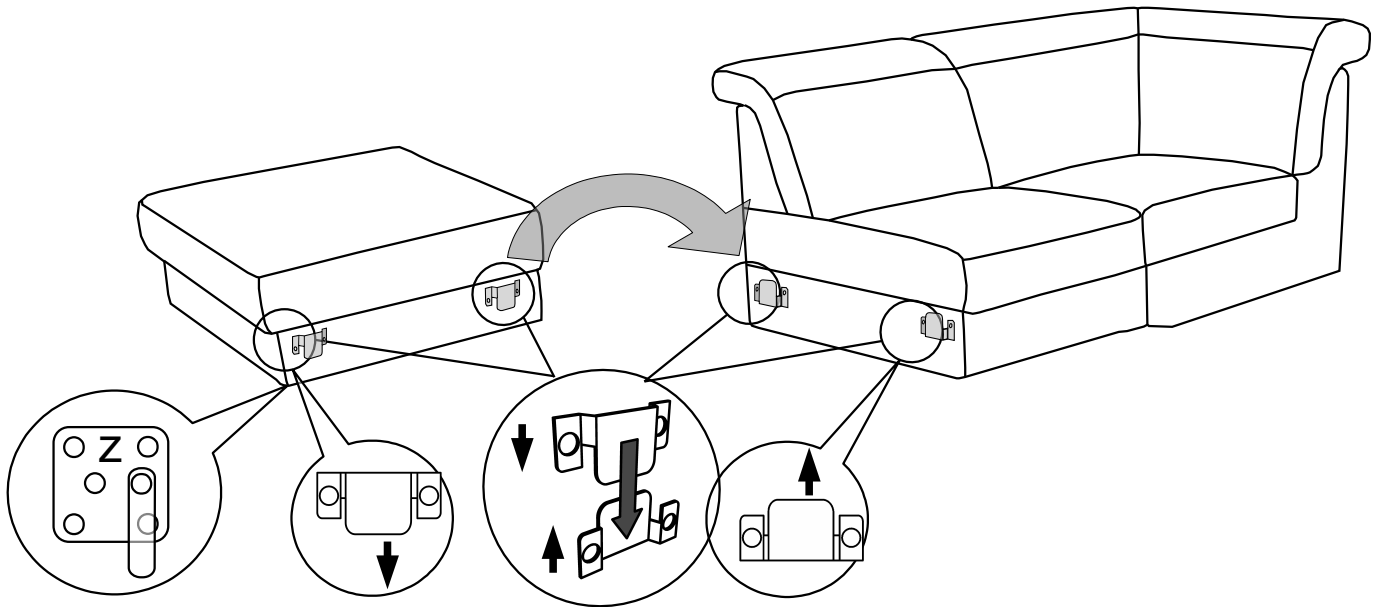
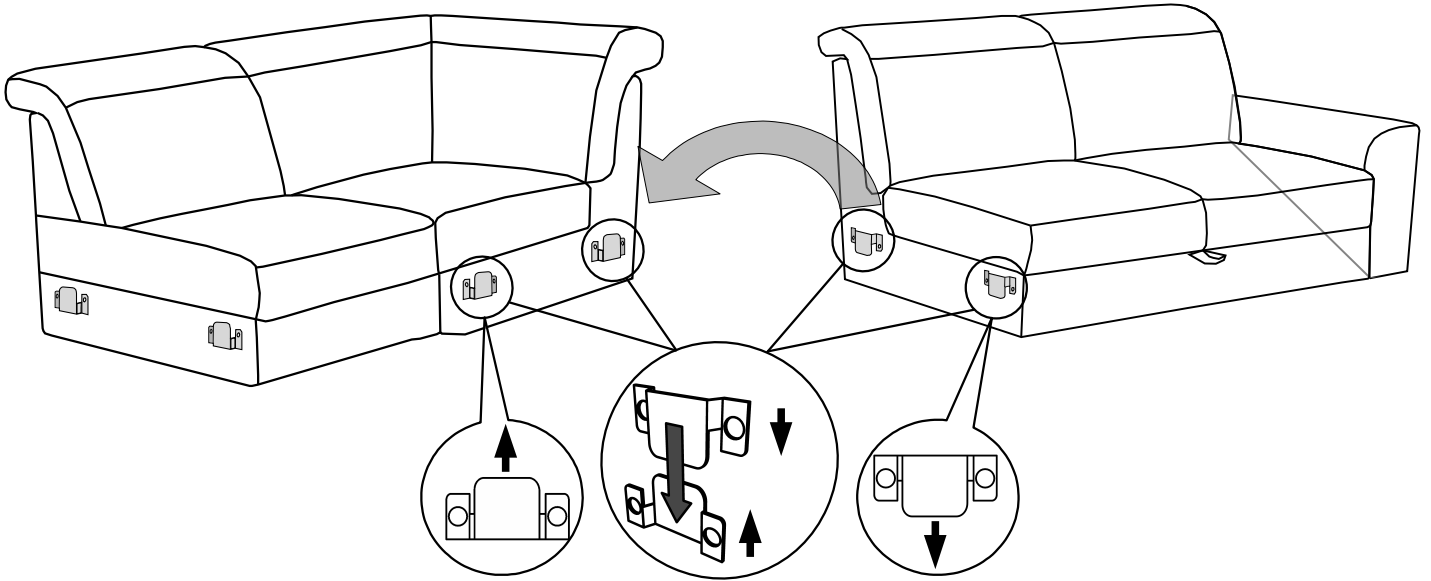
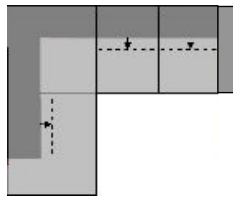


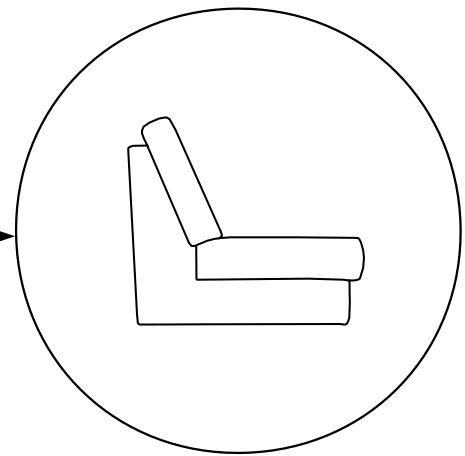
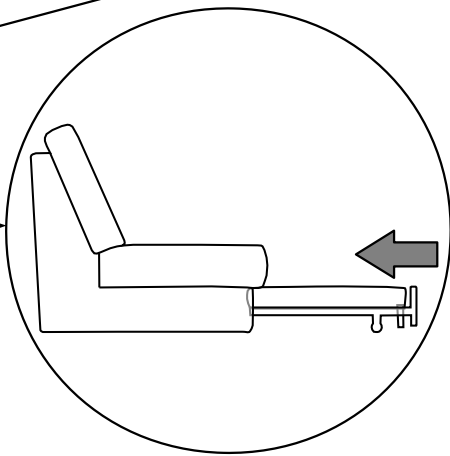
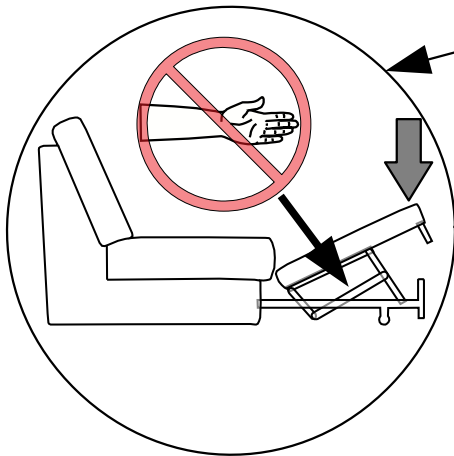
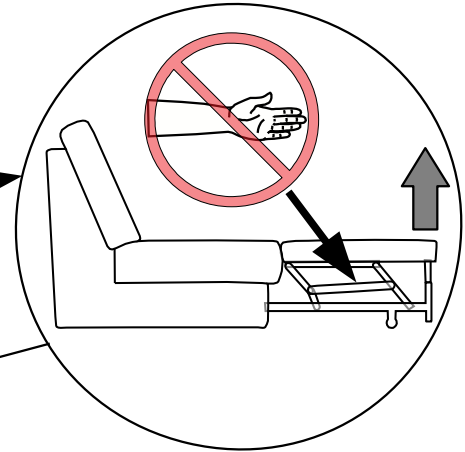
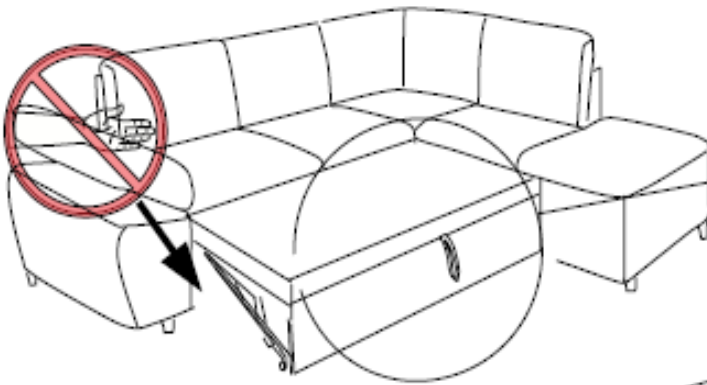
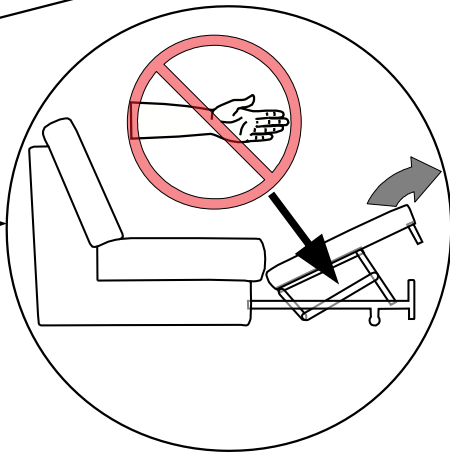
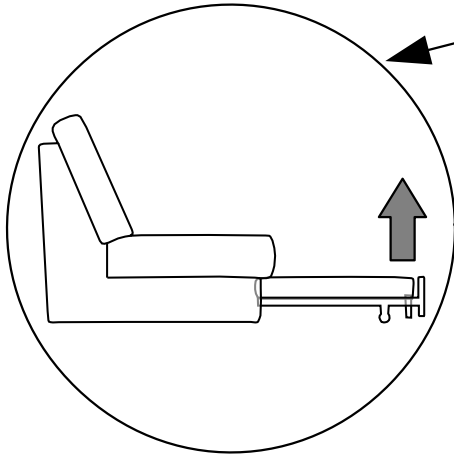
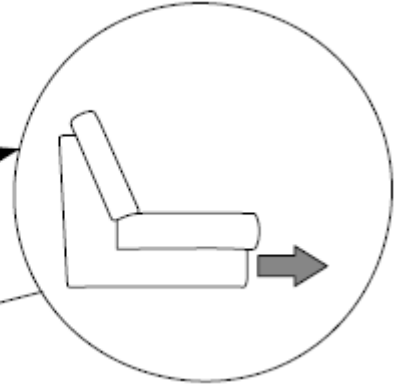
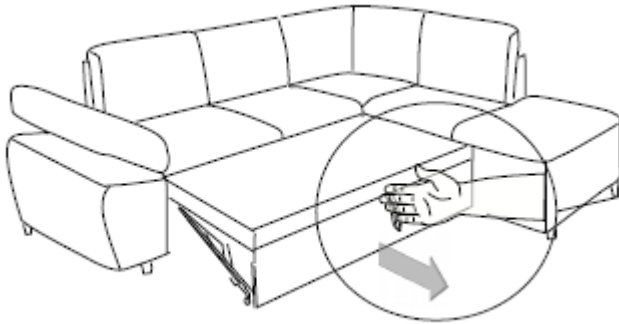
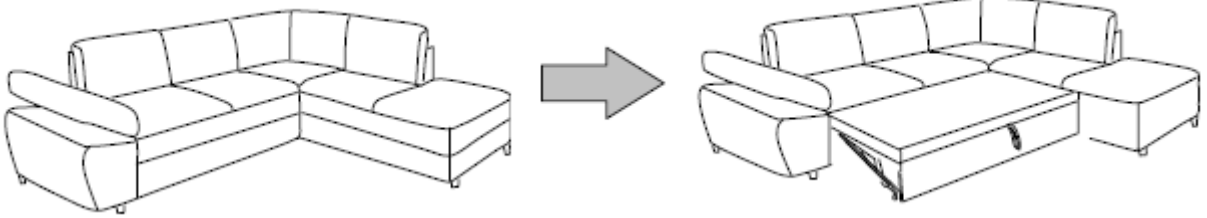


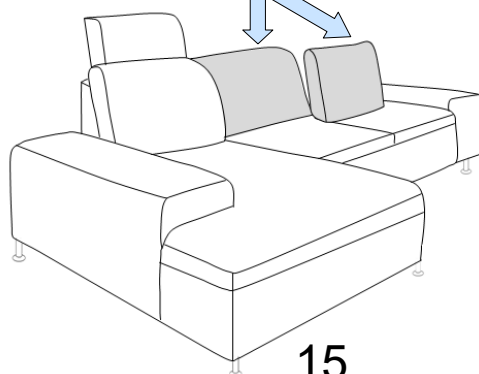
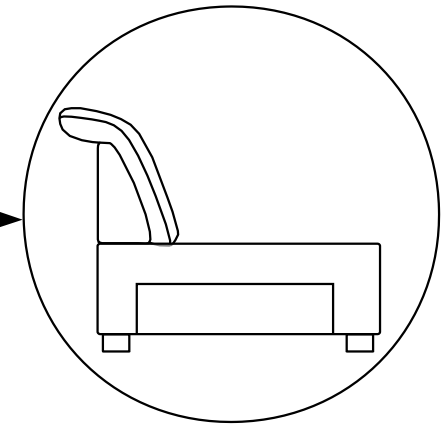
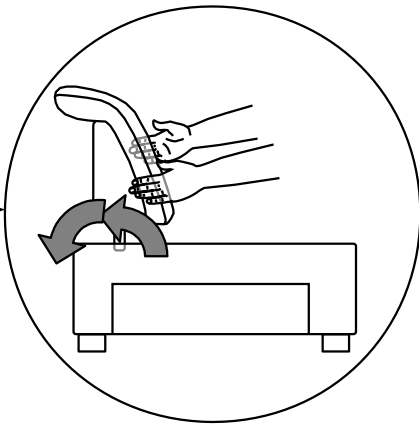
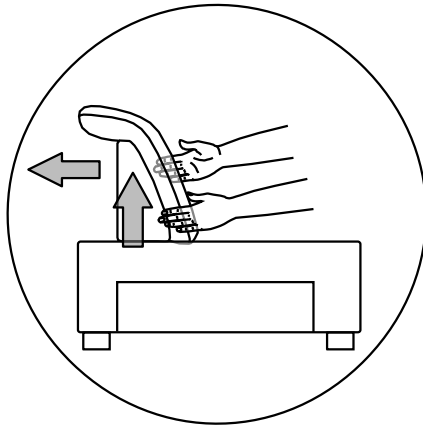
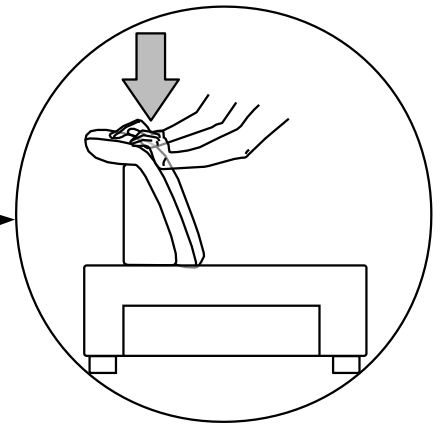
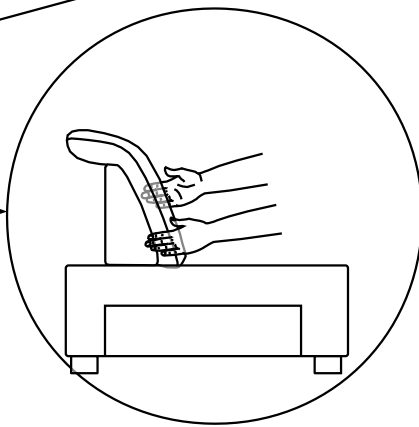
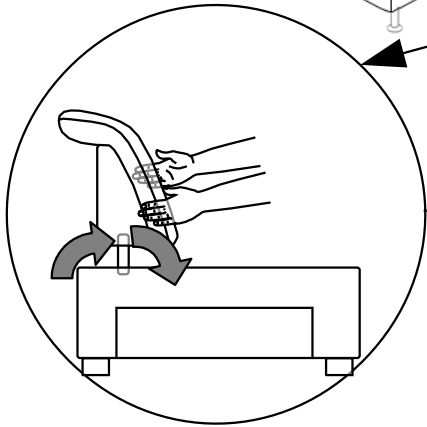
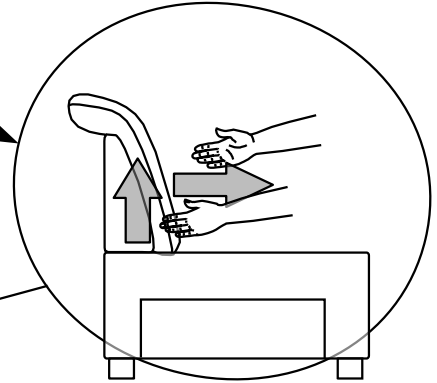
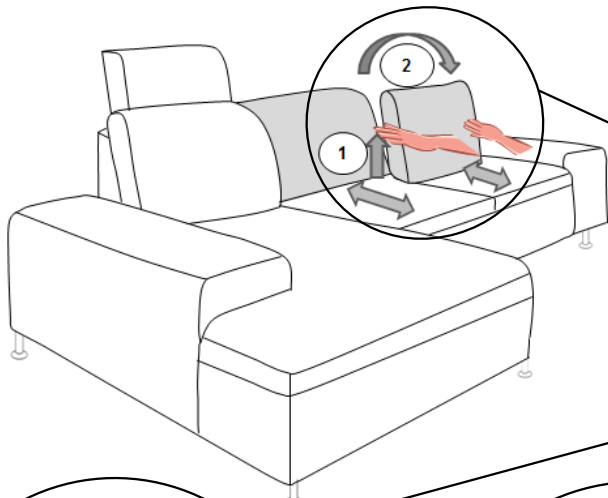
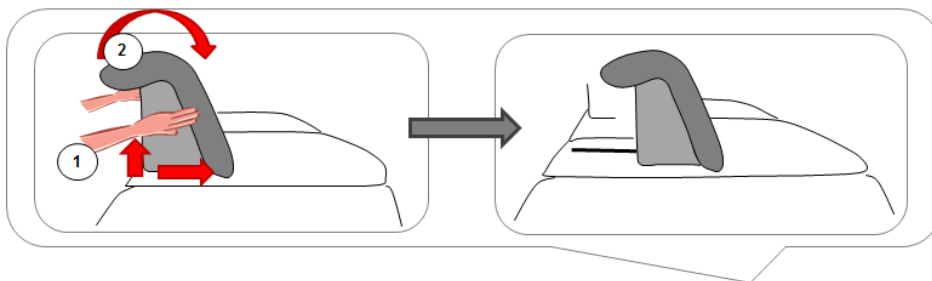


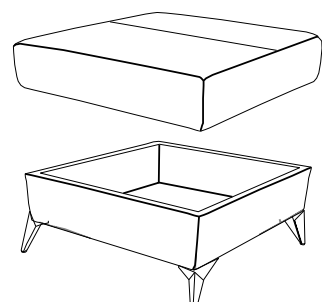
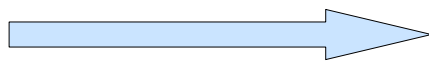
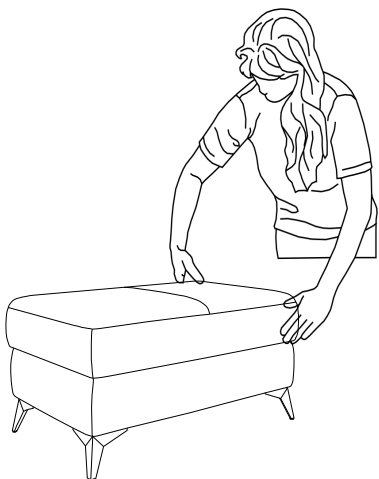
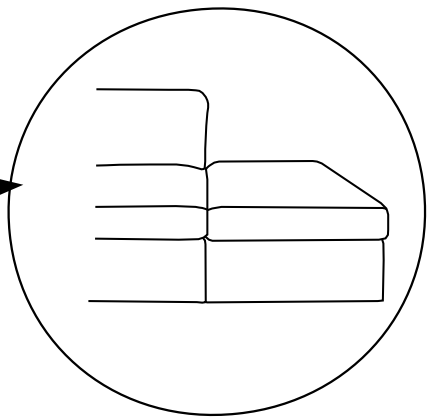
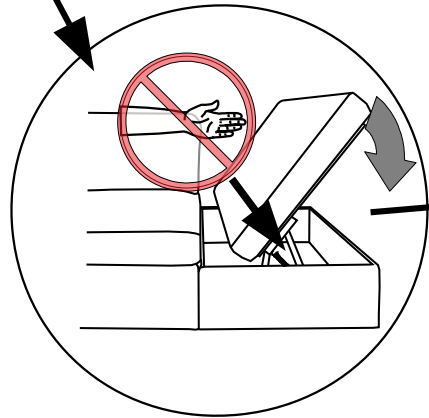
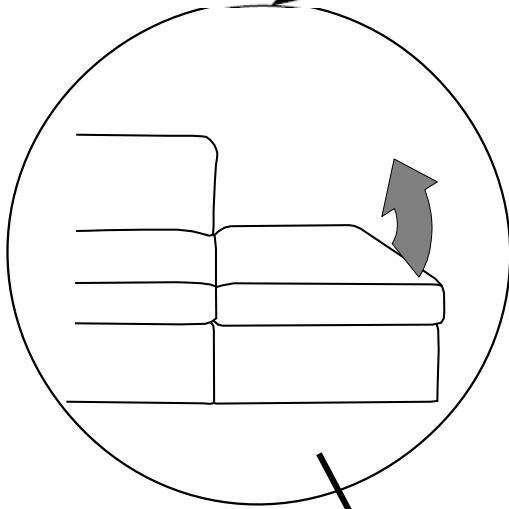
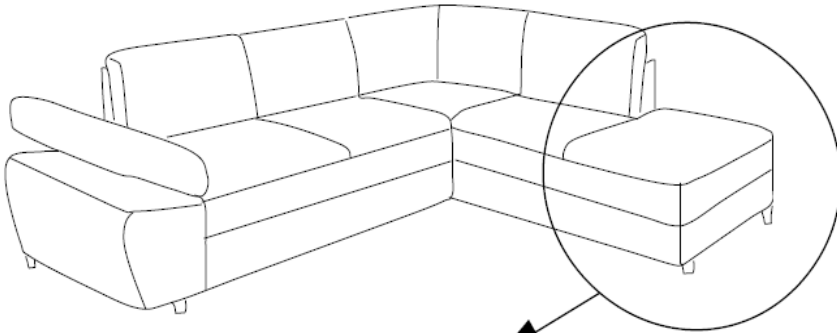
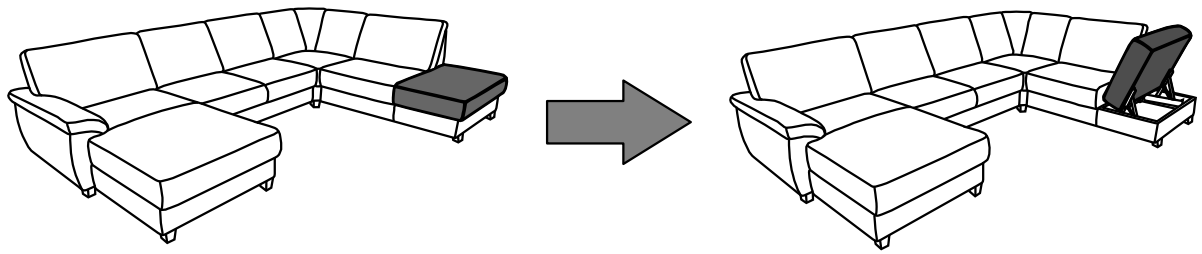




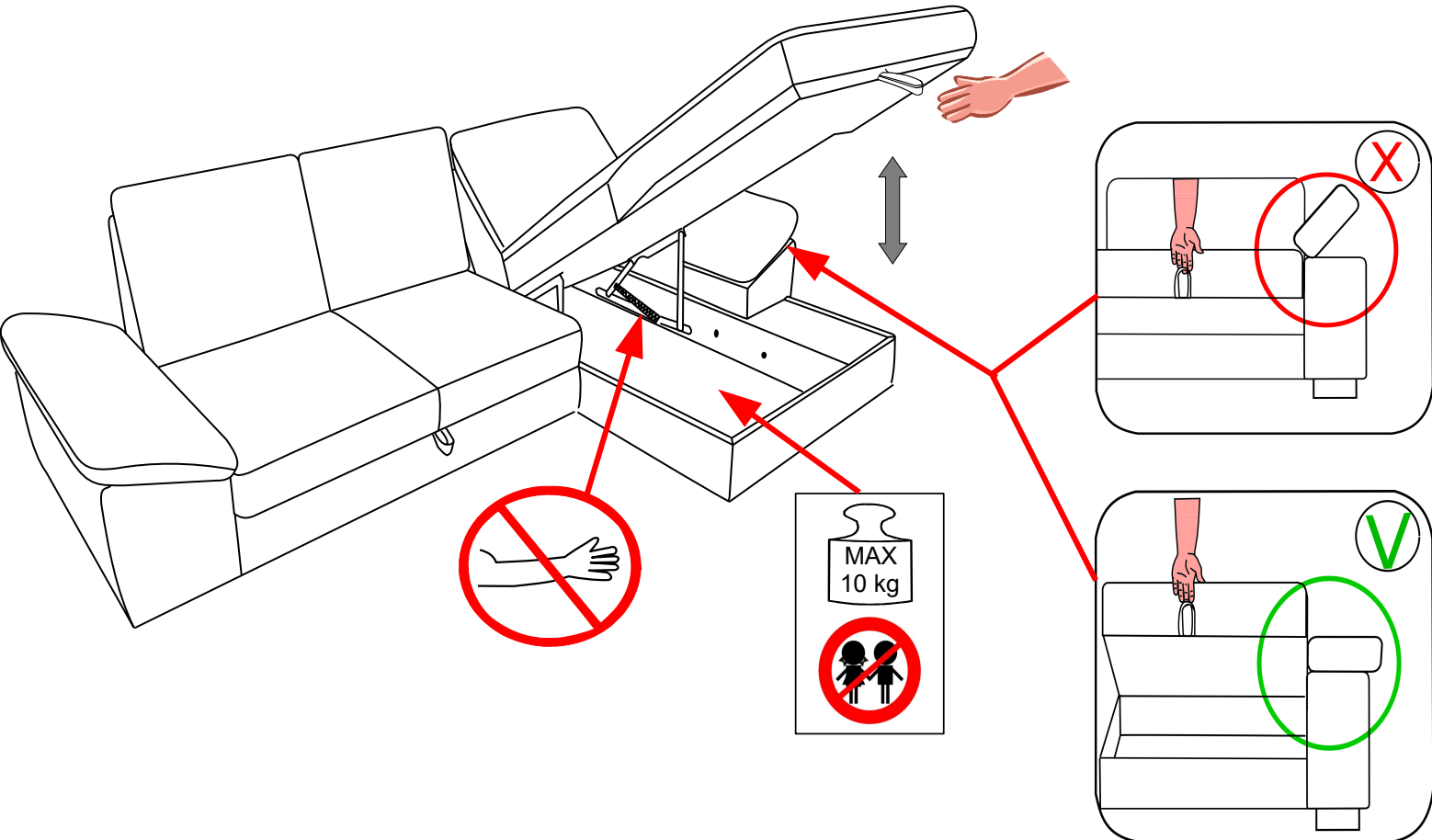
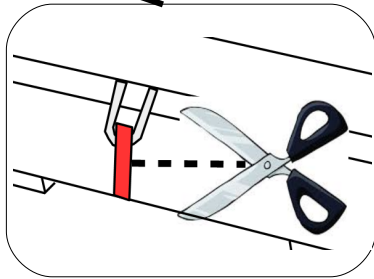
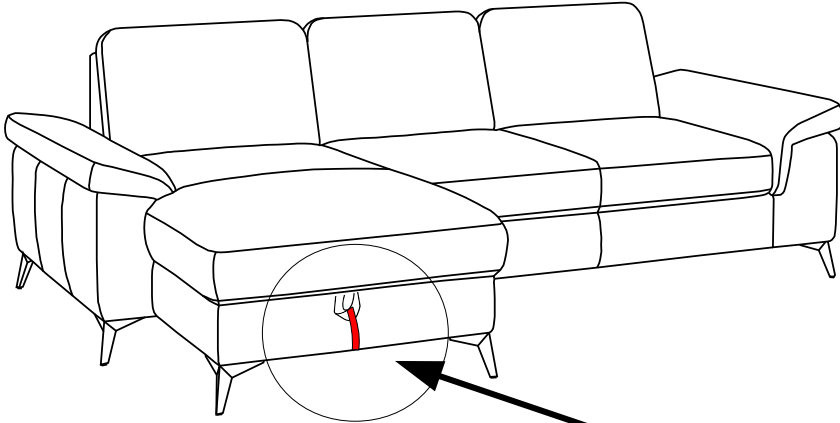
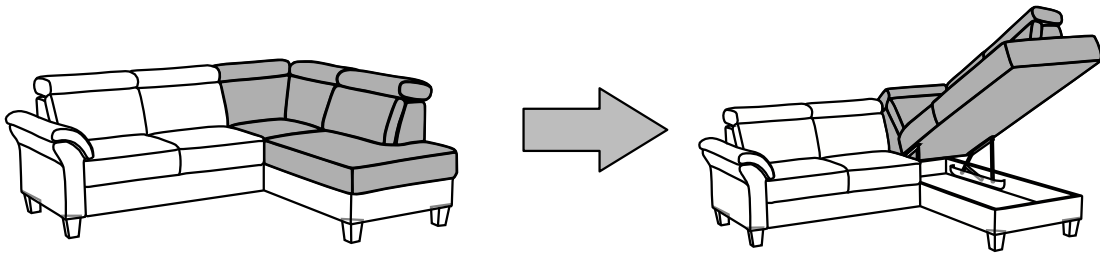












Var. 1

