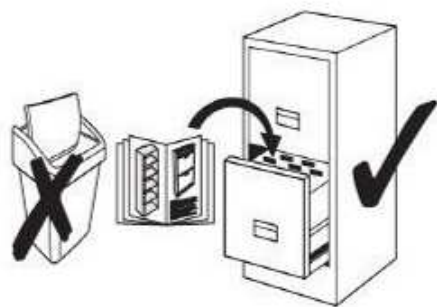
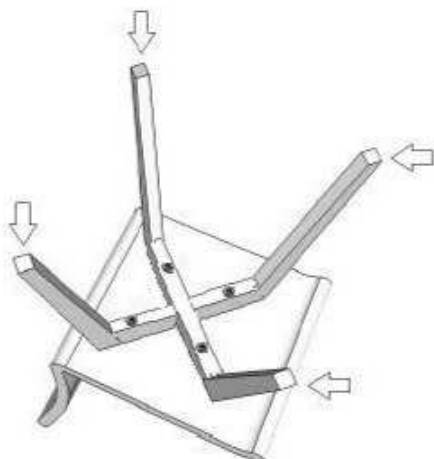


3



4

918601930, 47651560, 51680549, 71056955, 20703041, 818336042, 86400041, 93702839,  
26785900, 42326016, 68396013, 94435510, 14116017, 45206741, 81135802, 90162521,  
81973454, 83804064, 65904346, 78880937, 98662932, 76768263, 78543668, 64195614,  
79860048, 87625653, 86775923, 88113714, 88381321, 88519913, 88134157, 52186849,  
65938506, 70030752, 91586627, 13846641, 35312358, 56853044, 64261311, 94758749,  
10217141, 11362050, 11607636, 11951249, 16854307, 95278042, 21164628, 23013843,  
23456642, 25088636, 25828627, 74186865, 26297229, 28147359, 76030163, 28498658,  
28618035, 30508364, 70516800, 32087349, 75203064, 33553362, 33722942, 33845857,  
89490667, 36436527, 37873931, 38108110, 38369434, 38459653, 43657646, 43981068,  
44796760, 45190454, 45403039, 45689739, 46527452, 81564937, 47905137, 90521567,  
49856405, 97417007, 50821120, 52021661, 52186849, 89410940, 52992659, 55272046,  
55588148, 55791644, 91391000, 56853044, 57530937, 57853139, 58860127, 59275659,  
96728439, 92974621, 62599549, 63932033, 66247959, 66313229, 92975902, 68508131,  
70205456, 32541931, 33400323, 35897846, 43314165, 46721442, 52311116, 56214933,  
19606332, 27583119, 47783452, 61856701, 64902858, 67223359, 70629843, 74788335,  
94518602, 94543429, 68044724, 69745709, 74147957, 81624727, 21458719, 83279718,  
83417456, 87347808, 95355034, 29324425, 82942321, 76078967, 24991040, 59724440,  
45221354, 85626321, 69744849, 76468268, 89592747, 94372118, 18130766, 10897226,  
46710905, 96776329, 20511561, 87987156, 17733538, 78794226, 44817132, 45484105,  
83396528, 10419753, 91578449, 34165618, 37128309, 21657768, 78745716, 93878352,  
94578819, 14827115, 17591725, 60513823, 78387749, 13591327, 31283544, 44960538,  
47917136, 21254945, 48660262, 63448657, 94606908, 62654320, 82879052, 96821947,  
97095855, 62723209, 64786544, 91060417, 97714127, 32452909, 40131443, 58568607,  
96540562, 52410010, 58155631, 71648450, 78458435, 15848323, 37270137, 65826342,  
89036919, 11818451, 15289712, 16042055, 69825717, 30193324, 49898956, 58303116,  
65184422.



- D Montageanleitung
- FR Notice de montage
- NL Handleiding voor de montage
- CZ Montážní návod
- HU Szerelési útmutató
- TR Montaj talimat

- GB Assembly instructions
- IT Istruzioni di montaggio
- PL Instrukcja montażu
- SK Návod na montáž
- RO Instrucțiunile de montaj
- RU Инструкция по монтажу



15 min



D	Eventuelle Druckstellen in der Polsterung, welche beim Transport entstehen können, verschwinden bei Gebrauch nach einiger Zeit von allein.	GB	Any dents in the upholstery, which may arise during transport, disappear after some time of usage.
FR	De bosses dans le siège, qui peuvent survenir pendant le transport, disparaîtront après un certain temps d'utilisation.	IT	Le ammaccature nella tappezzeria, che possono verificarsi durante il trasporto, scompaiono dopo un certo tempo di utilizzo.
NL	Elke drukken in de bekleding, die zich kunnen voordoen tijdens het transport, verdwijnt na enige tijd van gebruik.	PL	Wszelkie wgniecenia w tapicerce, które mogą powstać w trakcie transportu, znikają po pewnym czasie użytkowania.
CZ	Jakékoliv důlky v čalounění, které mohou vzniknout během přepravy, zmizí po určité době používání.	SK	Akokoľvek jamky v čalunení, ktoré môžu vzniknúť počas prepravy, zmiznú po určitej dobe používania.
HU	Bármely károsodás a kárpit, során esetlegesen felmerülő szállítás után a használat.	RO	Orice urme de lovituri în tapiterie, care pot apărea în timpul transportului, dispară după un timp de utilizare.
TR	Döşamblik herhangi azik, kullanımı bir süre sonra kaybolur.	RU	Любые вмятины в обивке, которые могут возникнуть во время перевозки, исчезают через некоторое время использования.

1

D	Zur Befestigung der Schrauben bitte nur den beiliegenden Inbusschlüssel verwenden. Durch die Benutzung einer Bohrmaschine oder eines Akkuschraubers kann es dazu kommen, daß die Schrauben zu fest angezogen werden und die Gewindebuchsen überdrehen.
GB	To fix the screws, please use only the enclosed Allen key. By using a power drill or a cordless screwdriver, it may happen that the screws are tightened too much and cause to overwind the screw thread.
FR	Pour fixer les vis, s'il vous plaît utiliser uniquement la clé Allen fournie. En utilisant une perceuse ou une visseuse sans fil, il peut arriver que les vis sont trop serrées et causer d'enrouler le filet.
IT	Per fissare le viti, si prega di utilizzare solo la chiave Allen inclusa nella confezione. Utilizzando un trapano elettrico o un cacciavite a batteria, può accadere che le viti siano serrate troppo a far antievolgimento la filettatura della vite.
NL	Om de schroeven vast te stellen, gebruik dan alleen de bijgeleverde inbusstutet. Door het gebruik van een boormachine of een accuschroevendraaier, kan het gebeuren dat de schroeven te hard aangedraaid en veroorzaken op de schroefdraad doordraaien.
PL	Aby naprawić śruby, prosimy używać tylko załączonego klucza imbusowego. Za pomocą wiertarki lub wkrętarki akumulatorowej, może zdarzyć się, że śruby są dokręcone zbyt dużo i spowodować overwind śruby.
CZ	Chcete-li šrouby, prosím používejte pouze přiložený imbusový klíč. Pomocí vrtáčku nebo akumulátorový šroubovák, může se stát, že jsou šrouby utaheny příliš a způsobit, aby overwind závit šroubu.
SK	Ak chcete skrutky, prosím používajte iba priložený imbusový kľúč. Pomocou vŕtačky alebo akumulátorový skrutkovač, môže sa stať, že sú skrutky utiahnuté príliš a spôsobiť, aby overwind závit skrutky.
HU	Ahhoz, hogy rögzítse a csavarokkal, kérjük, csak a mellékelt imbuszkulcsot. Segítségével egy fúrógépet, vagy egy akkus csavarhúzó, előfordulhat, hogy a csavarok meghúzásakor túl sok, ami a főlhúz a csavar menet.
RO	Pentru a remedia șuruburile, vă rugăm să folosiți numai cheia Allen. Prin folosirea unui burghiu de putere sau o șurubelniță cu acumulator, se poate întâmpla ca șuruburile sunt strânse prea mult și determină să overwind filet.
TR	Vidalari sabilemek için, sadece kapalı Allen anahtarını kullanın. Bir matkap veya bir akülü tornavida kullanarak, vidaları çok sıkı olduğundan emin olur ve vida sarmak neden olabilir.
RU	Чтобы исправить винты, пожалуйста, используйте только прилагаемый шестигранный ключ. Используя дрель или шуруповерт, может случиться, что все винты затянуты слишком много, и привести перекручивать резьбу.

