

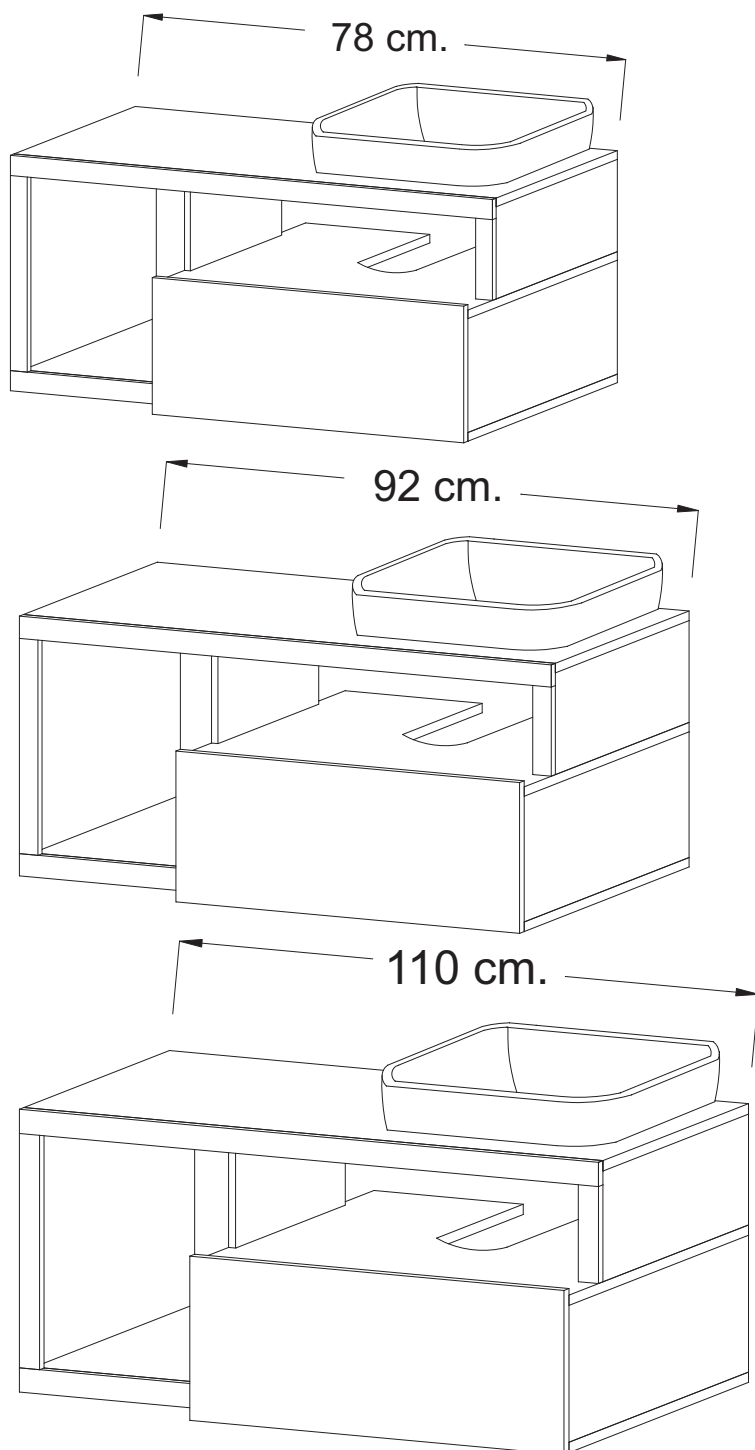
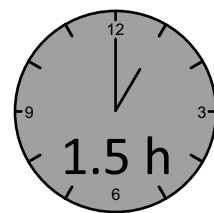
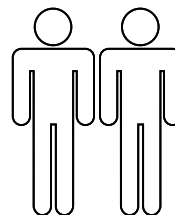
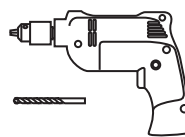
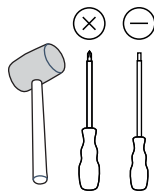
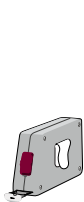
# -S78-1

# -S92-1

# -S110-1

Montageanweisung / Installation instructions / Instruction de montage / Istruzioni di montaggio  
montagehandleiding / Instrukcja montazu / Montaj talimatlar / Osszeszerelési útmutatót / Nàvod k montázi /  
Nàvod na montaz / Instructiune de montaj / Инструкция по монтажу / Montaj talimatina / Monteringsanvisningar  
Upute za montažu / Instrucciones de Montaje / Navodila za montažo

# AMBURGO



**D** – bitte lesen sie diese montageanleitung gut durch, Da wir für fehler, die durch falsche montage entstehen, Keine haftung übernehmen!

**Gb** – please read these installation instructions Through carefully as we cannot accept any liability For faults occurring as a result of incorrect installation!

**Cz** – přečtěte si prosím pozorně tento návod k montáži, Aby jste předešli chybám vzniklých špatnou montáží, Za které neručíme!

**F** – veuillez lire attentivement cette notice de montage, Car nous déclinons toute responsabilité en cas d'erreurs Découlant d'un montage erroné !

**I** – prego leggere attentamente le istruzioni per il montaggio, Poiché decliniamo qualsiasi responsabilità Per difetti derivanti da montaggio errato.

**S** - läs monteringsanvisningarna noggrant. Vi avsåger oss allt ansvar för defekter som Uppstår p.g.a. Felaktig montering.

**Hr** – pažljivo pročitajte upute za montažu, Jer otklanjamo svaku odgovornost za pogreške Nastale uslijed pogrešne montaže.

**Slo** – prosimo, da pozorno preberete navodila za montažo, Saj zavračamo vsakršno odgovornost za napake, Ki bi nastale zaradi napačne montaže.

**Nl** – leest u alstublieft deze montagehandleiding goed door, Voor fouten door verkeerde montage zijn wij niet verantwoordelijk.

**Pl** – prosze uwaznie zapoznac sie z instrukcja montazu, Poniewaz nie ponosimy odpowiedzialnosci za niewlasciwy montaz.

**HU** – Kérjük, olvassa el figyelmesen ezt az összeszerelési útmutatót, mert a helytelen összeszerelésből a dódó hibákért nem vállalunk felelősséget!

**SK** – Prosíme, dobre prečítajte si tento návod na montáž, pretože nepreberáme žiadne ručenie za chyby, ktoré vzniknú na základe chybnej montáže!

**RO** – Vă rugăm să cititi cu atenție aceste instructiuni de montaj deoarece nu preluăm garanția pentru defecte ce apar datorită unui montaj incorect!

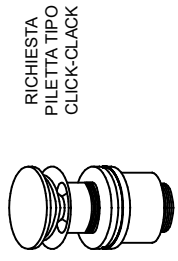
**RUS** – Пожалуйста, внимательно ознакомьтесь ù с данной инструкцией по монтажу, поскольку мы не несем ответственности за ошибки, причиной которых является неправильный монтаж.

**TU** – İlkonce kullanma klavuzunu iyi okuyun, yalnız montaj yapasınız bunun sorumlusu biz degiliz.

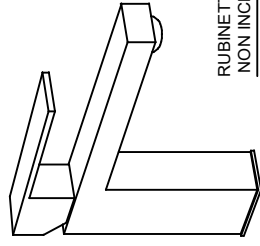
**ES** – Se ruega leer con atención las instrucciones de montaje debido a que declinamos cualquier responsabilidad por defectos derivados de un montaje erróneo.

LC S.p.A  
Via del Piano s.n  
61030 Isola del Piano (PU)  
Italia  
<http://www.lcmobili.com/>

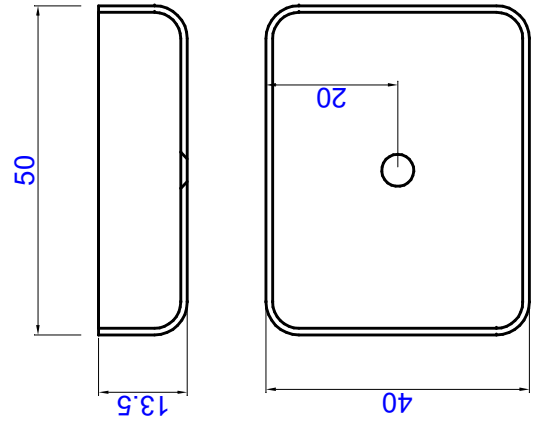
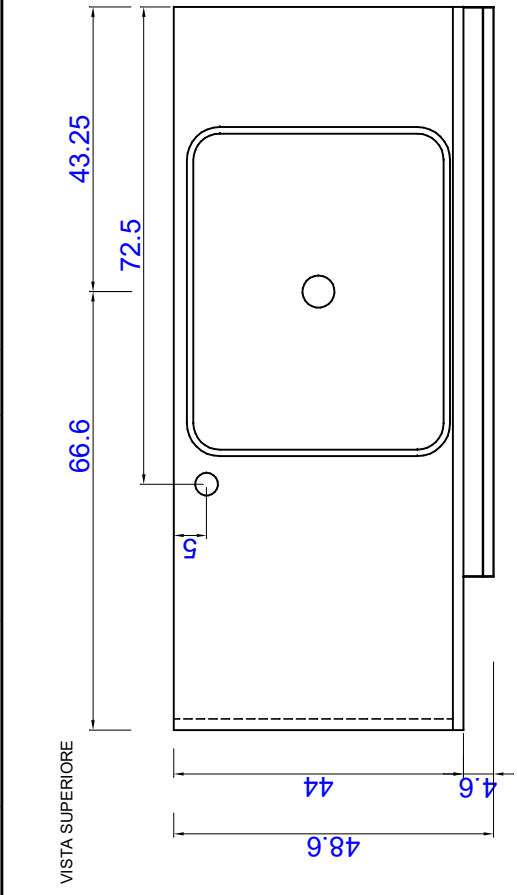
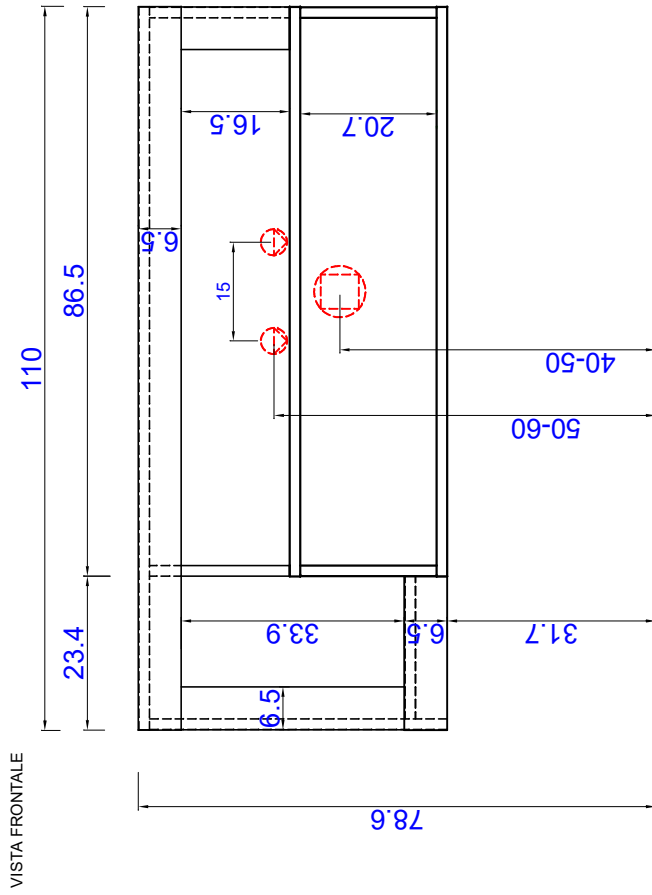
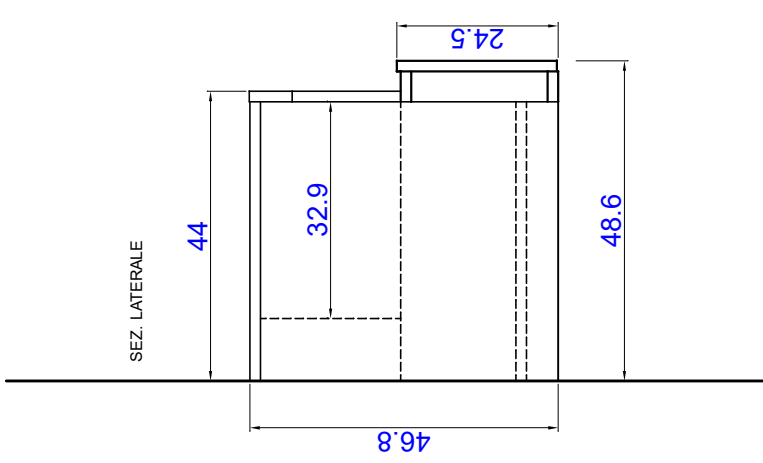
REQUISITI E INFO



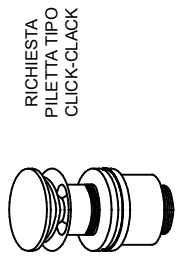
RICHIESTA  
PILETTA TIPO  
CLICK-CLACK



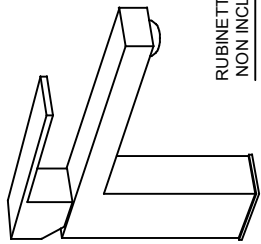
RUBINETTERIA  
NON INCLUSA



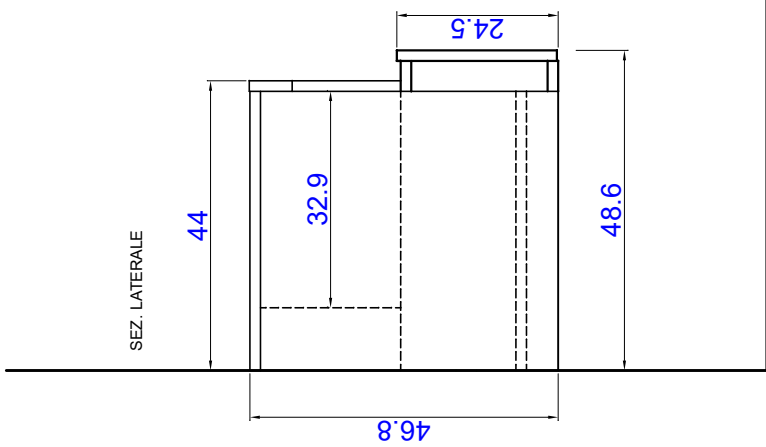
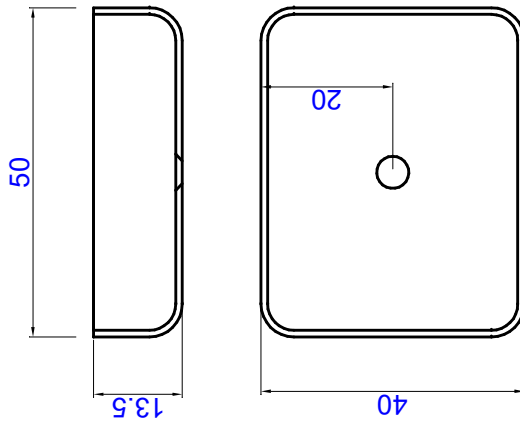
REQUISITI E INFO



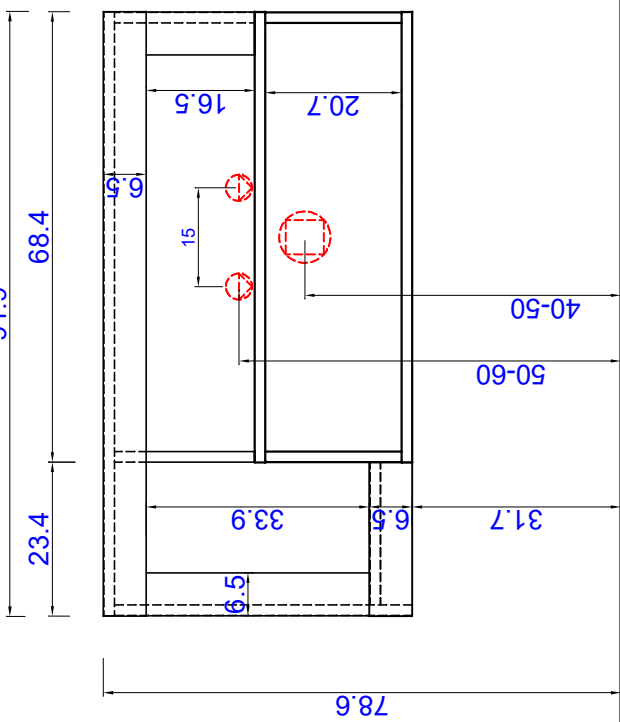
RICHIESTA  
PILETTA TIPO  
CLICK-CLACK



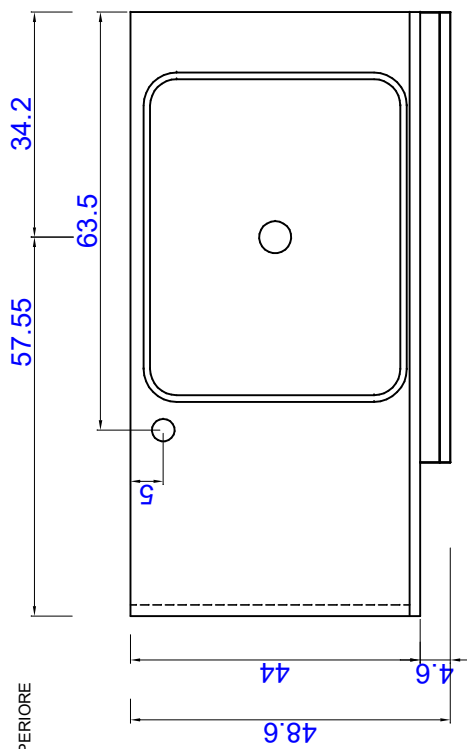
RUBINETTERIA  
NON INCLUSA



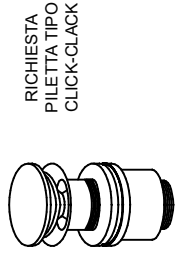
VISTA FRONTALE



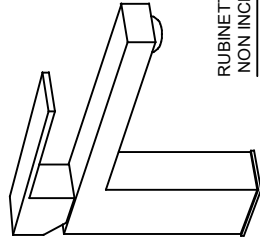
VISTA SUPERIORE



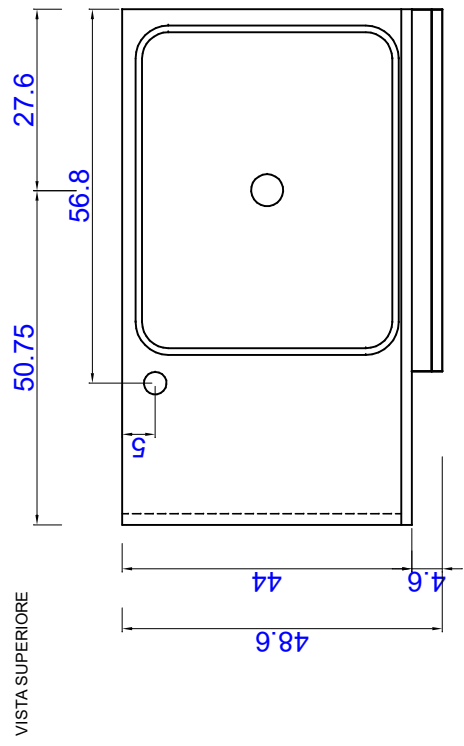
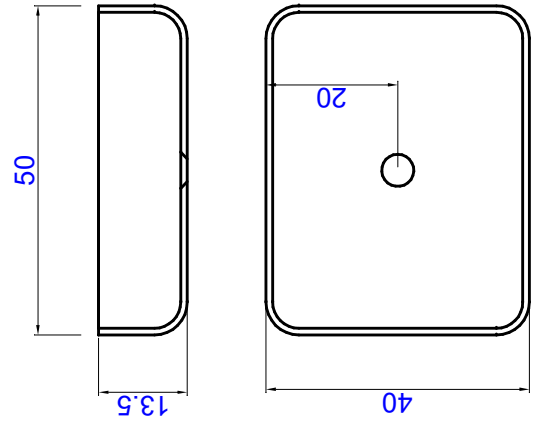
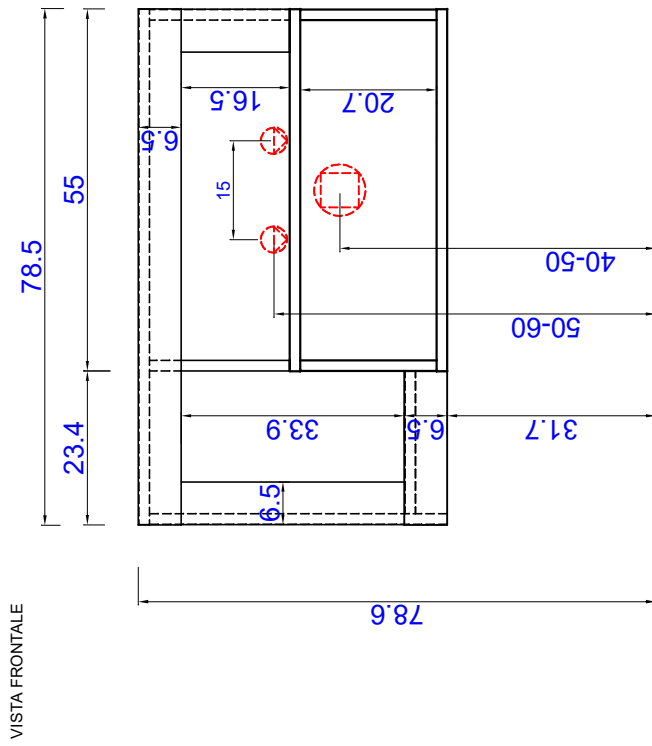
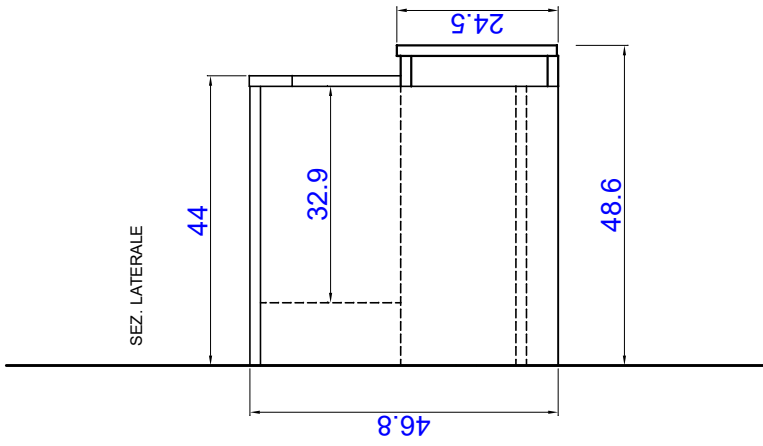
REQUISITI E INFO

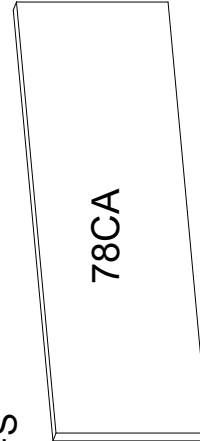
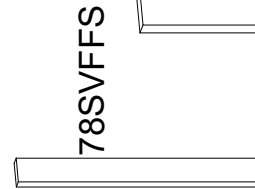
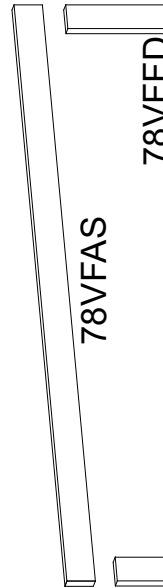
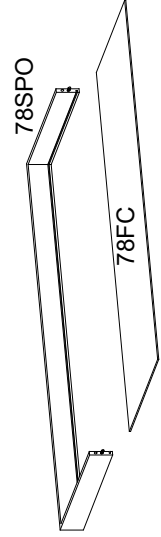
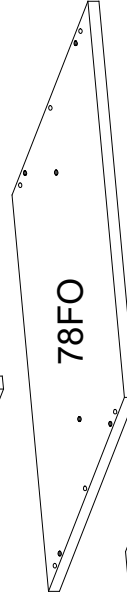
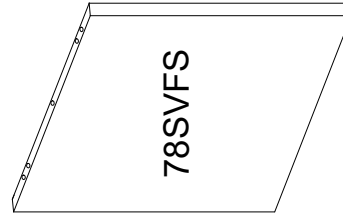
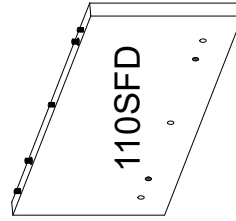
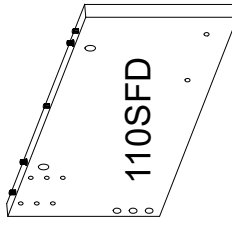
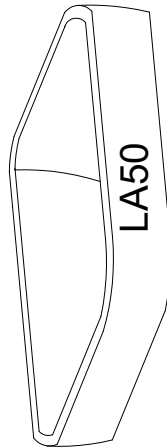
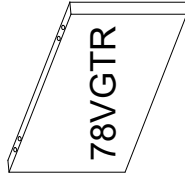
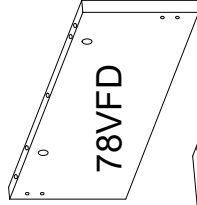
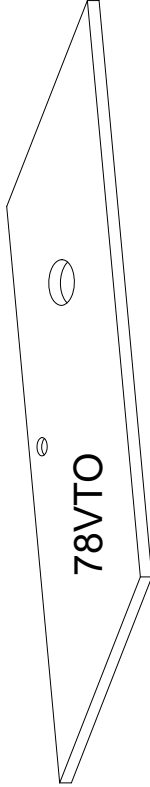
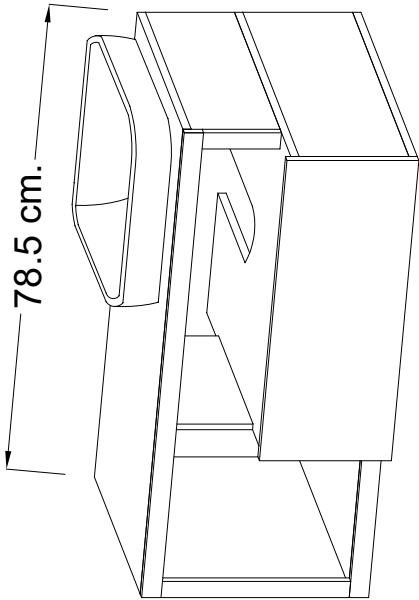


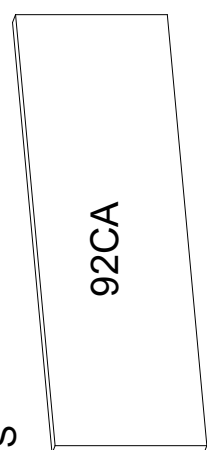
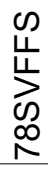
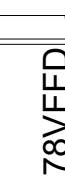
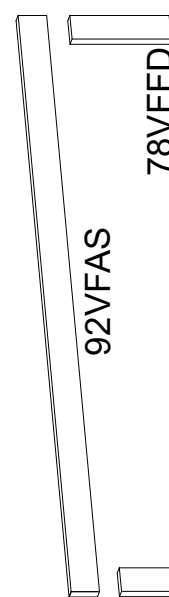
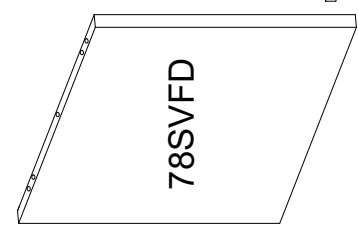
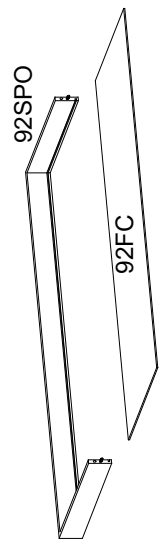
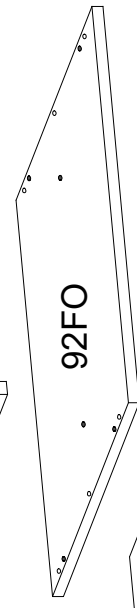
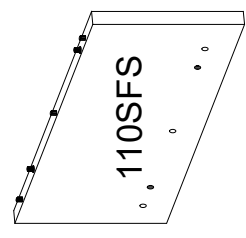
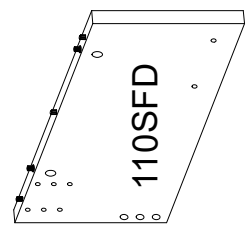
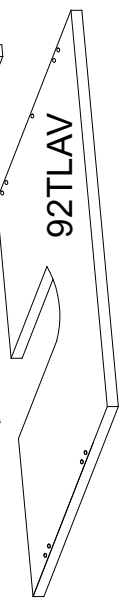
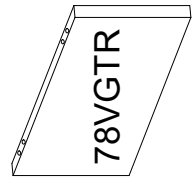
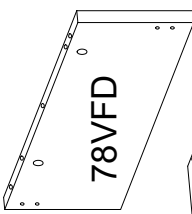
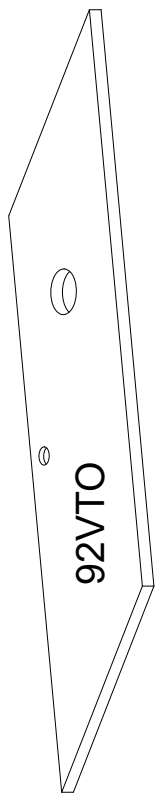
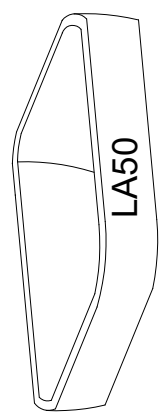
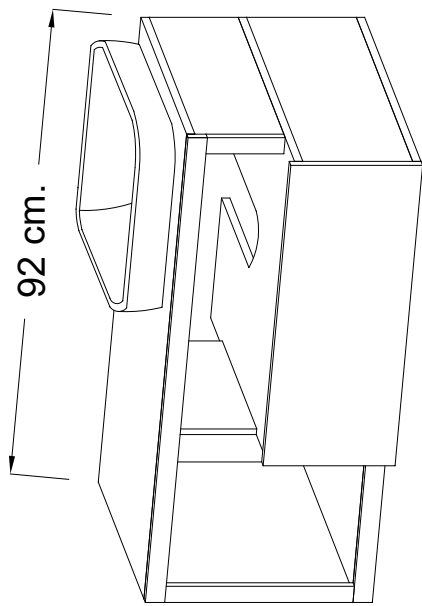
RICHIESTA  
PILETTA TIPO  
CLICK-CLACK



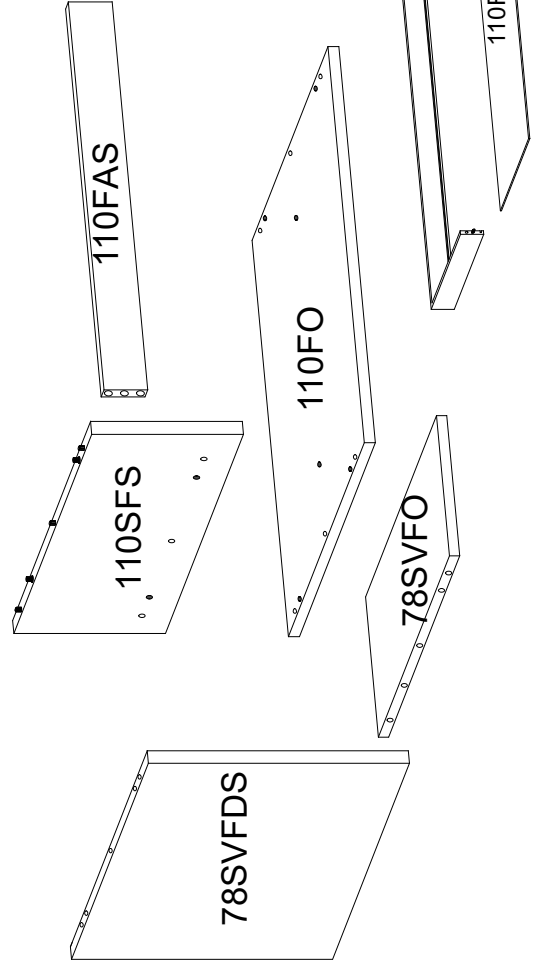
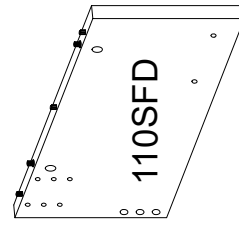
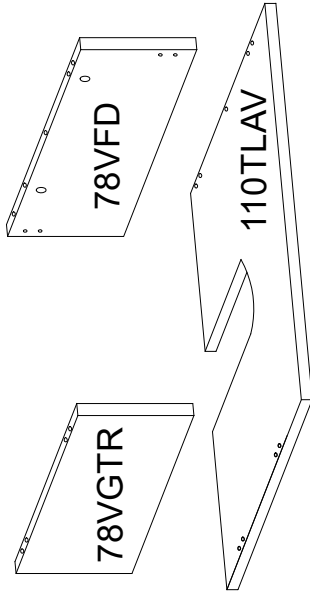
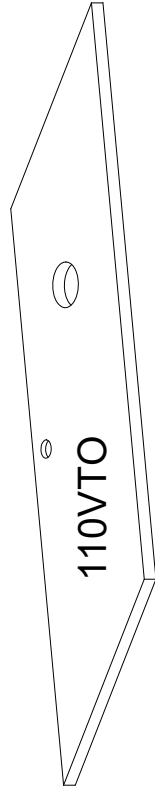
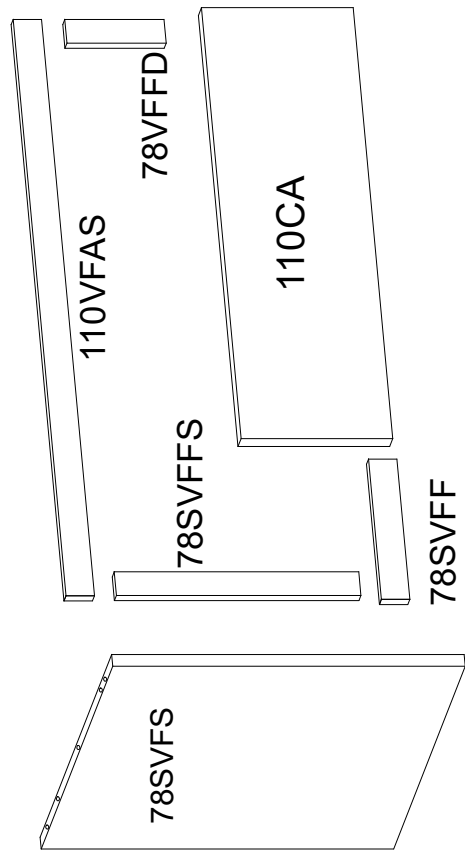
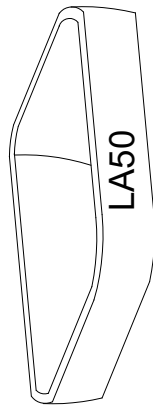
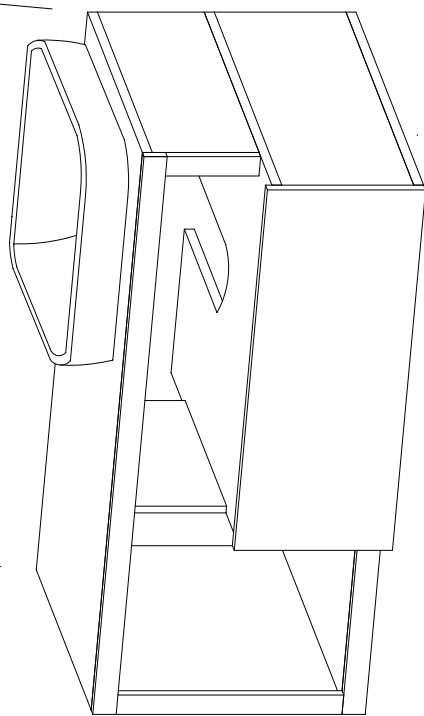
RUBINETTERIA  
NON INCLUSA

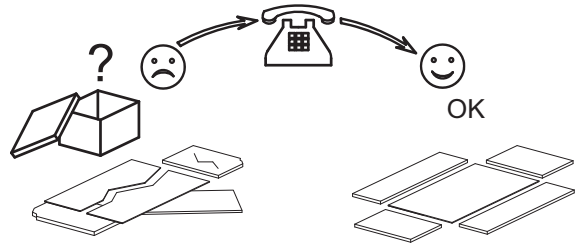
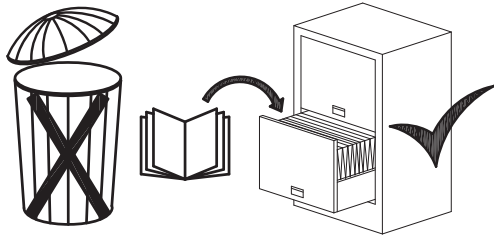


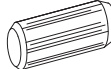
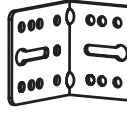





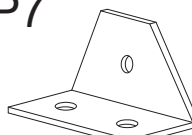

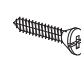


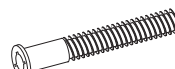
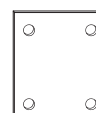




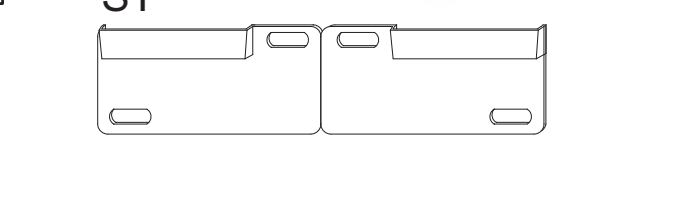
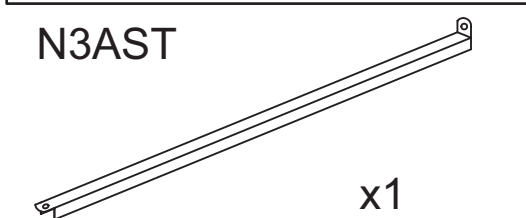
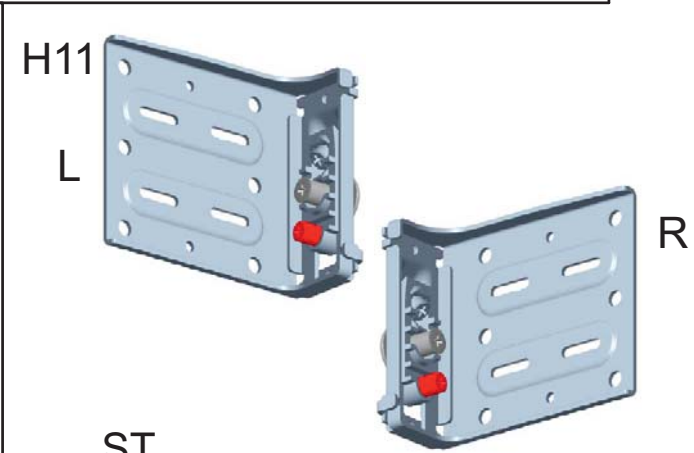
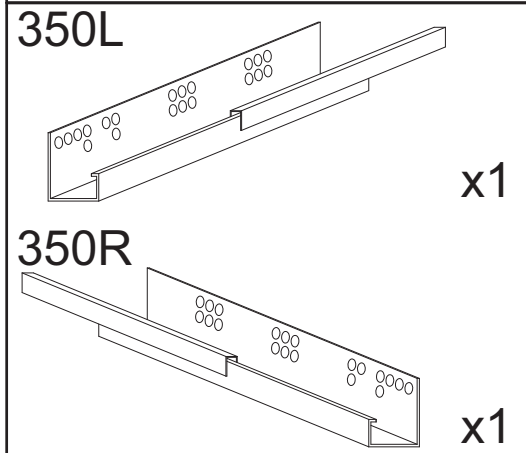


110 cm.



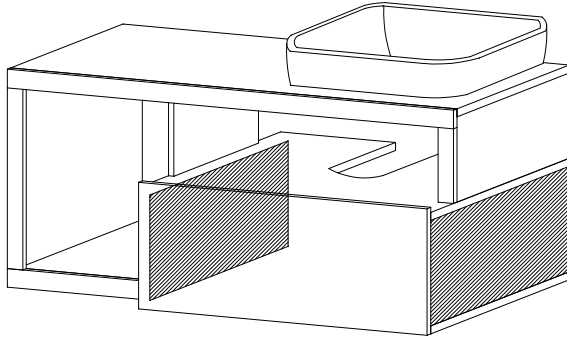


<b>B</b>	 8x30 mm.	<b>x35</b>	<b>PST</b>		<b>x2</b>	<b>E11</b>	 6x11 mm.	<b>x4</b>
<b>C</b>	 ø15 x 12 mm	<b>x16</b>	<b>P</b>		<b>x2</b>	<b>P20</b>	 ø20 mm.	<b>x6</b>
<b>D</b>		<b>x16</b>	<b>P7</b>		<b>x9</b>	<b>TC</b>	 4x15 mm.	<b>x8</b>
<b>L416</b>	 4x16 mm.	<b>x36</b>	<b>M15</b>	 6x15 mm.	<b>x12</b>	<b>C1</b>	 ø12 mm.	<b>x2</b>
<b>E</b>	 7x60 mm.	<b>x8</b>	<b>PF</b>		<b>x2</b>	<b>D1</b>		<b>x2</b>
						<b>L3516</b>	 3.5x16 mm.	<b>x2</b>

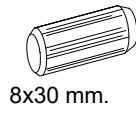




1



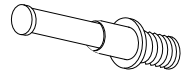
B



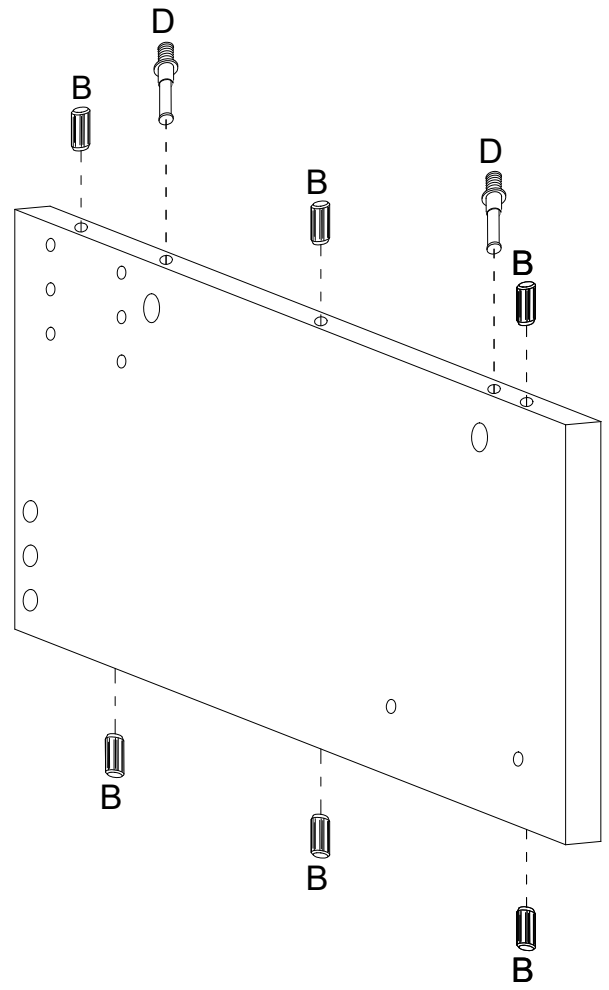
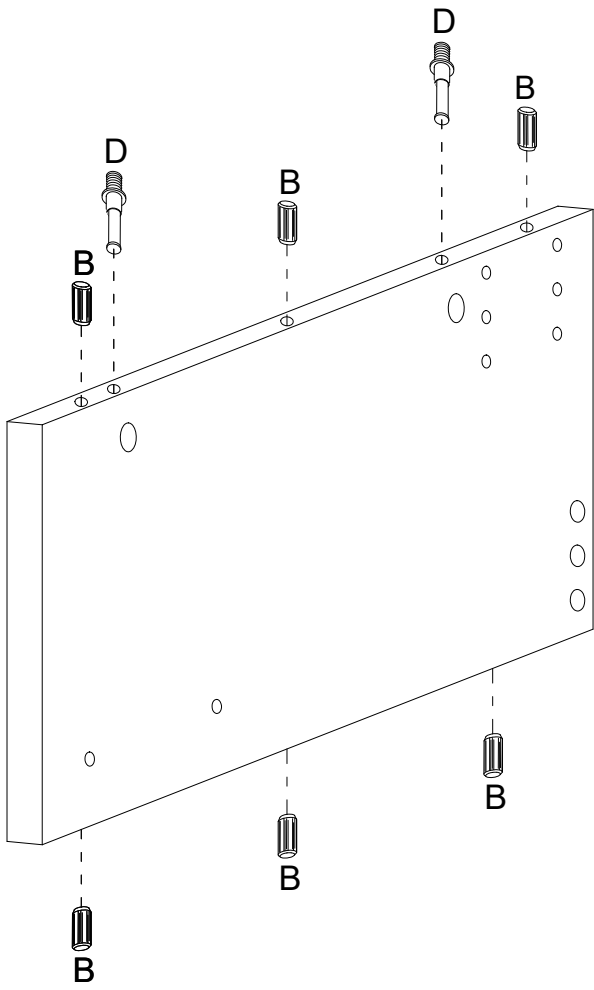
8x30 mm.

x12

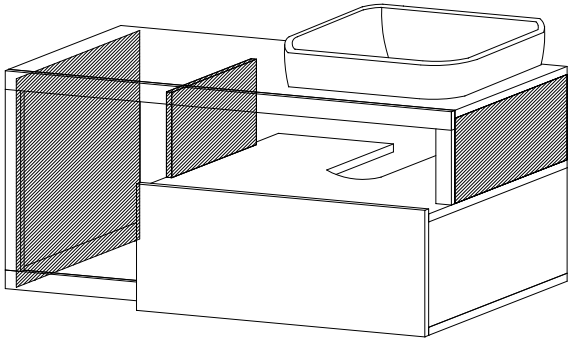
D



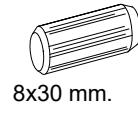
x4



# 2



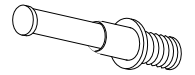
**B**



8x30 mm.

**x17**

**D**



**x8**

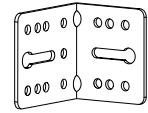
**TC**



4x15 mm.

**x8**

**ANG**



**x2**

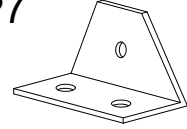
**L416**



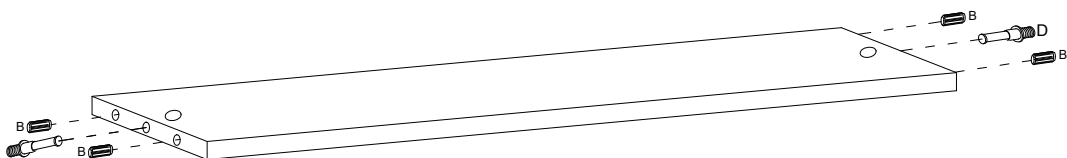
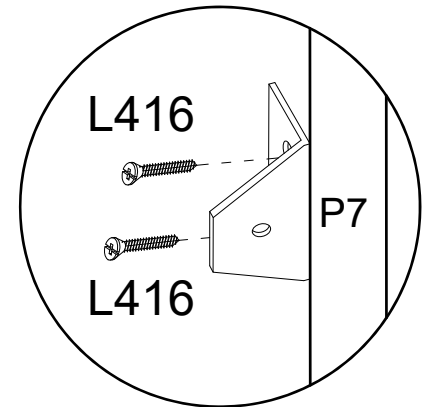
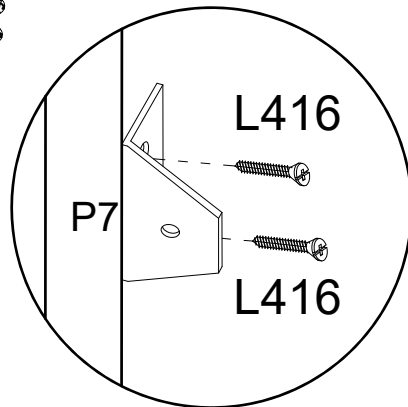
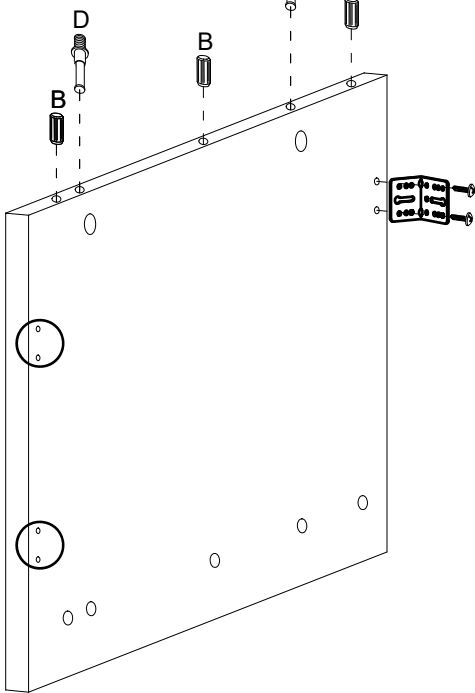
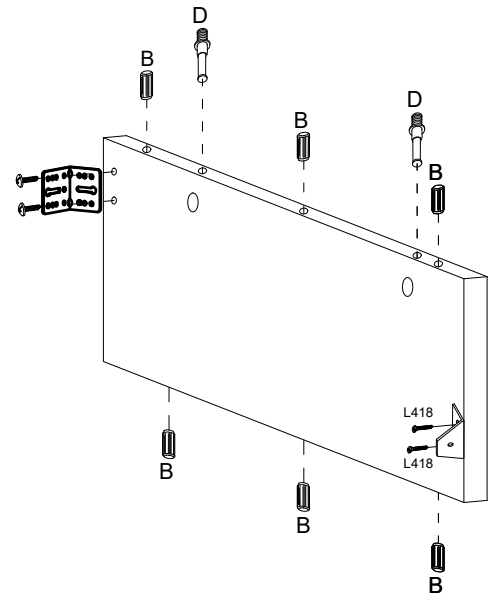
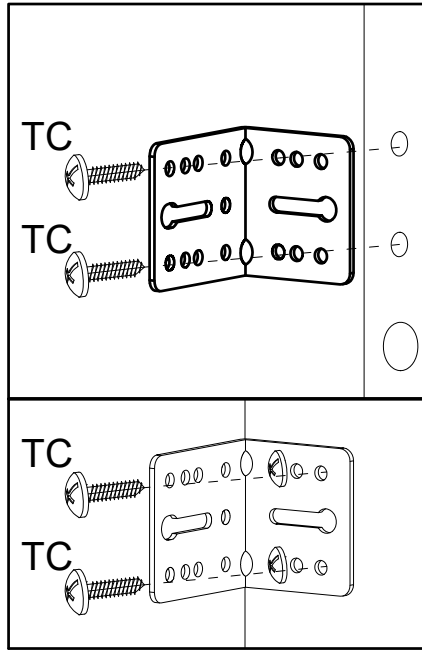
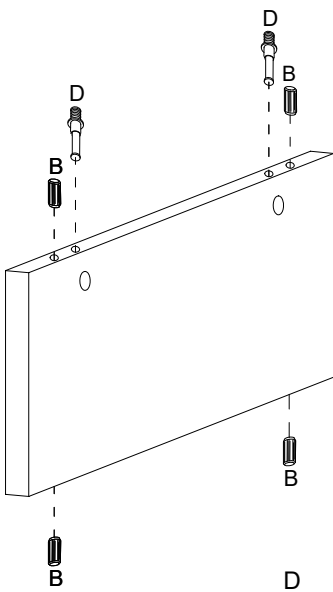
4x16 mm.

**x6**

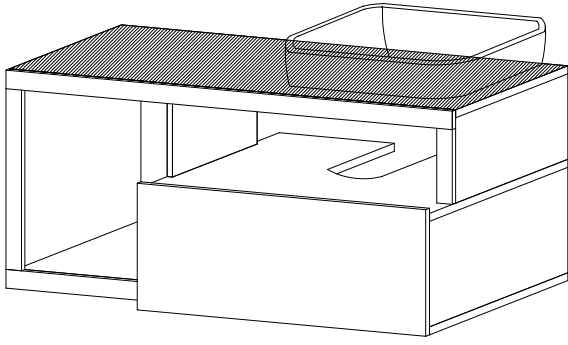
**P7**



**x3**



# 3



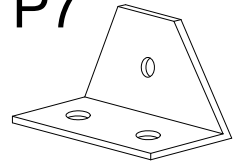
L416



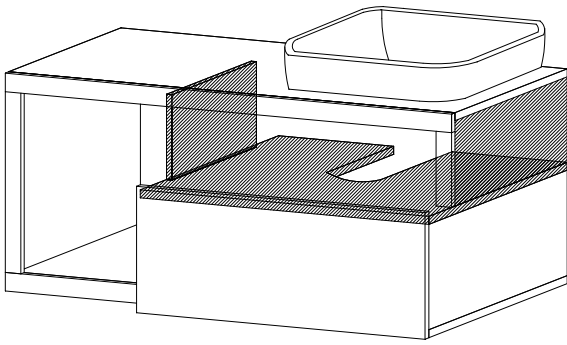
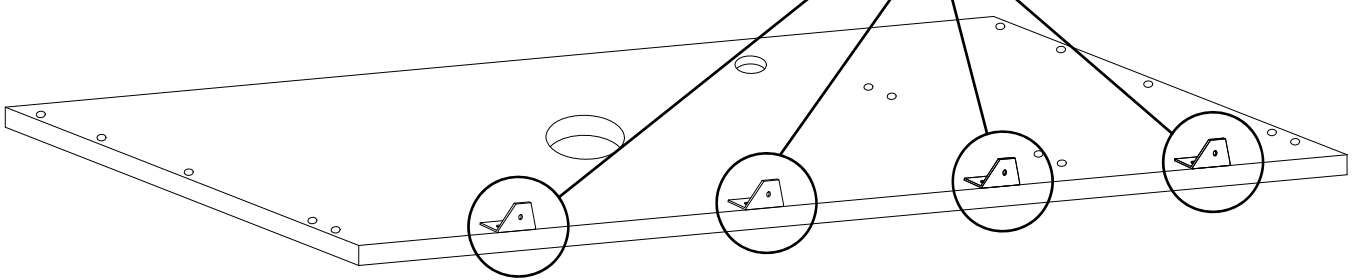
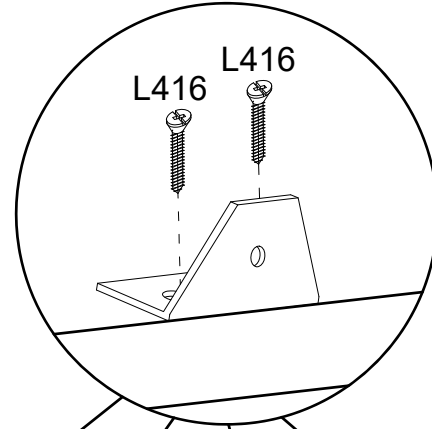
4x16 mm.

x8

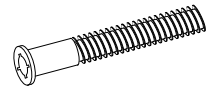
P7



x4

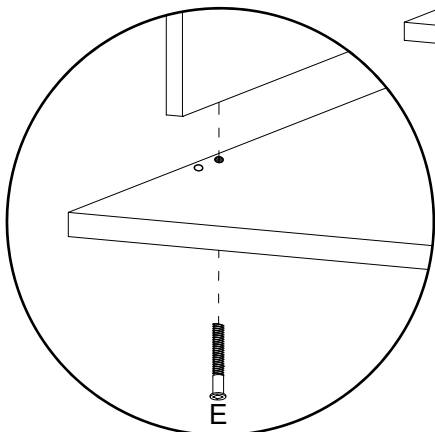
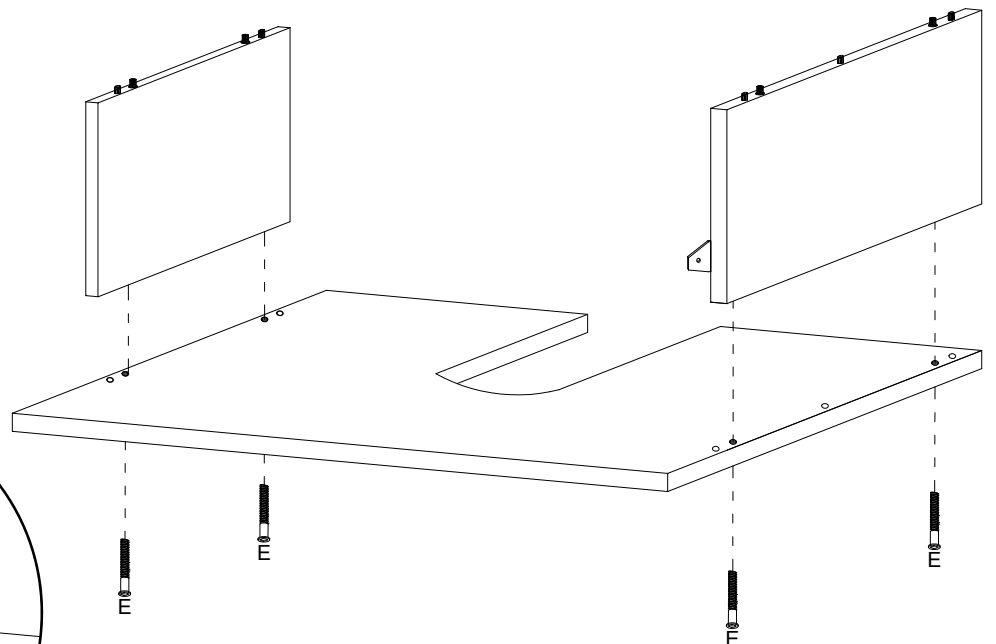


E

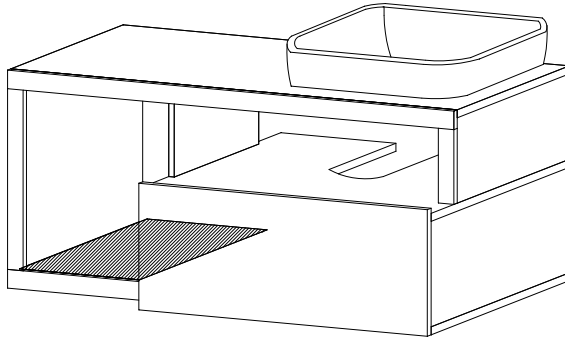


7x60 mm.

x4



# 4

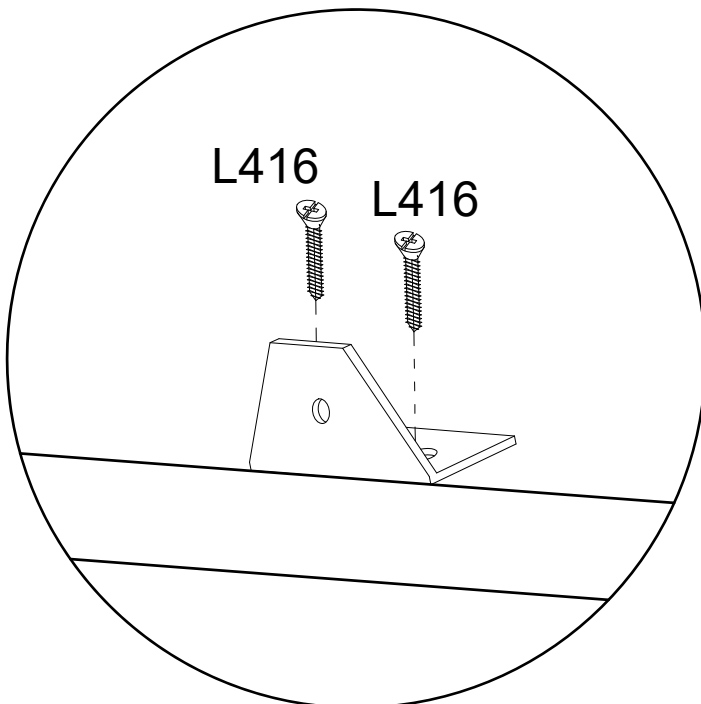
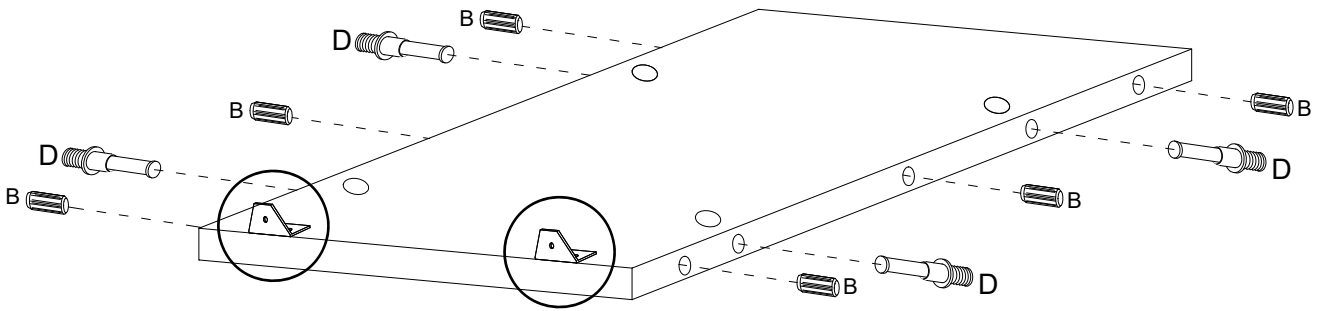


**B**  
8x30 mm. **x6**

**D**  
**x4**

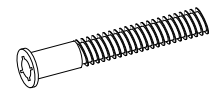
**P7**  
**x2**

**L416**  
4x16 mm. **x4**



# 5

E



7x60 mm.

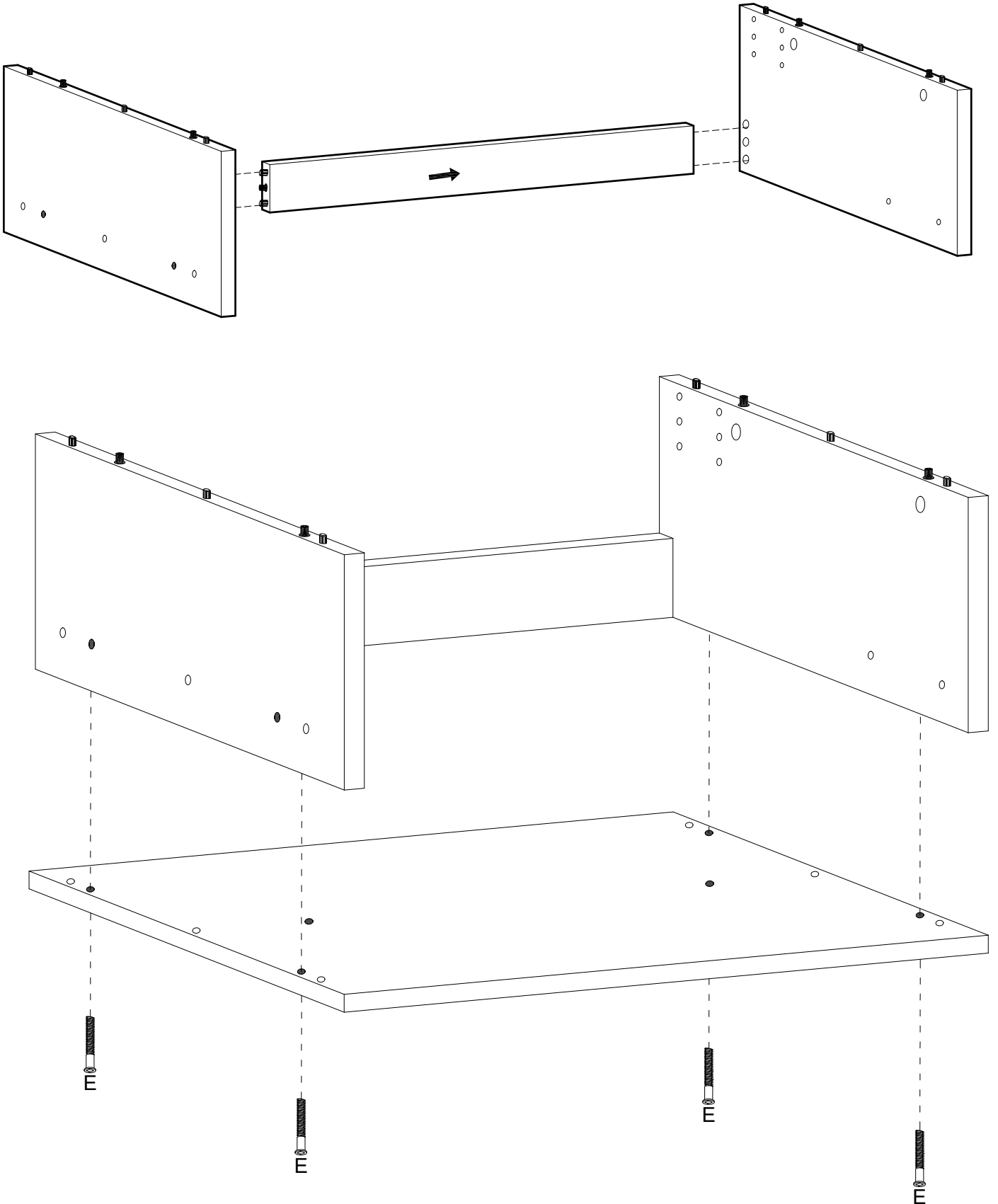
x4

C

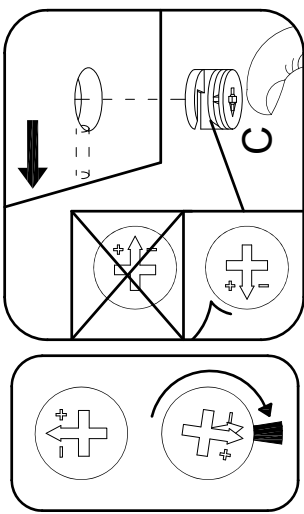
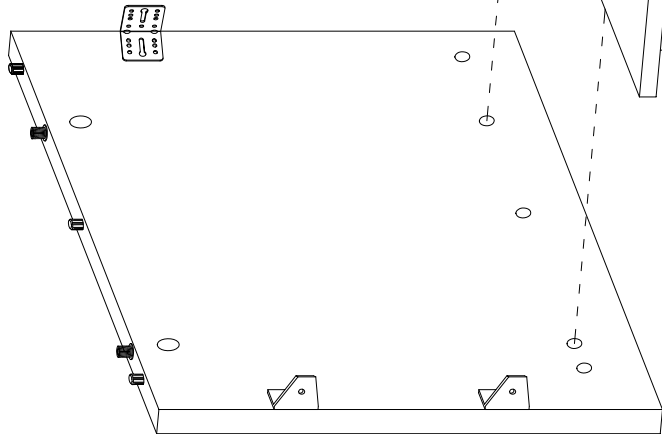
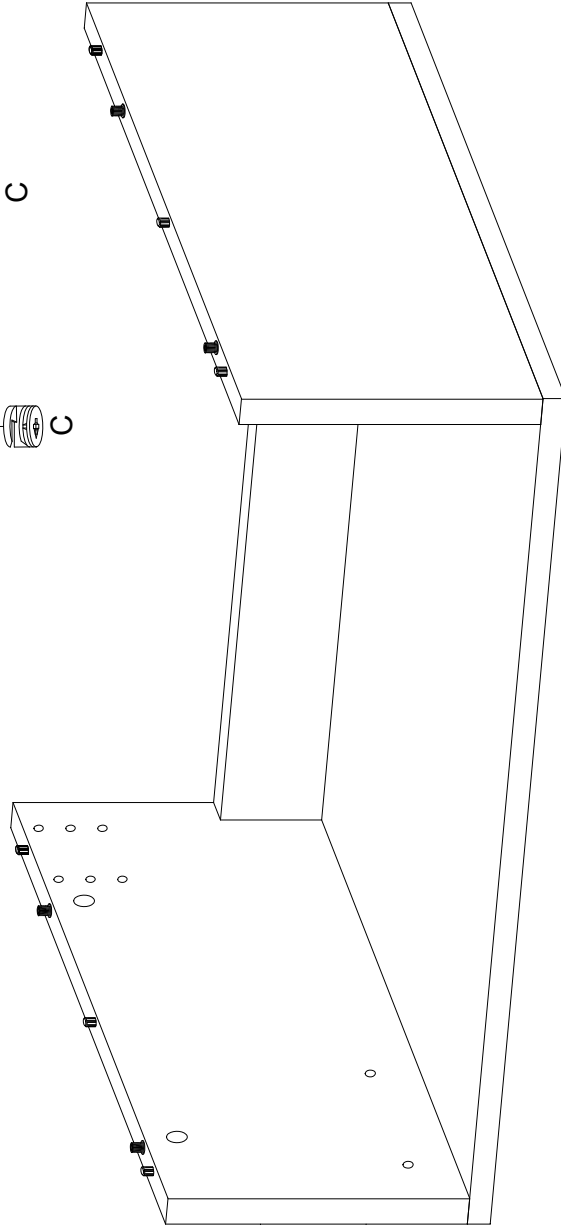
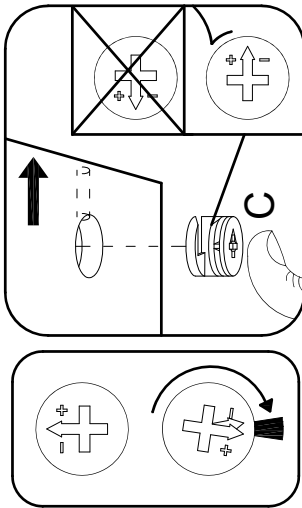
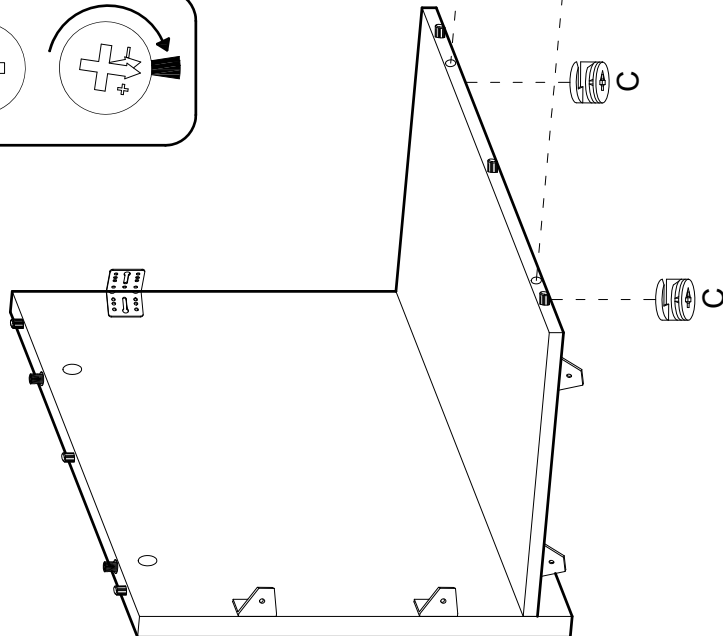
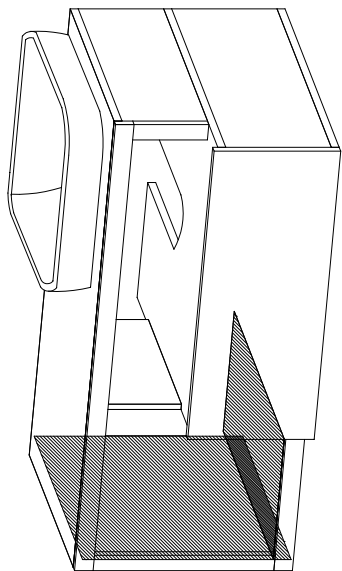


∅15 x 12 mm

x2



6



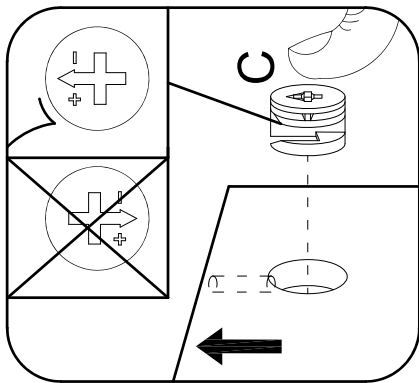
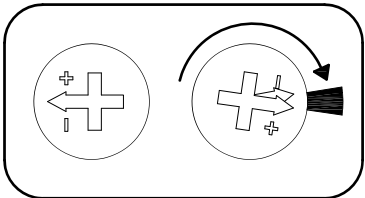
C



ø15 x 12 mm

x4

7

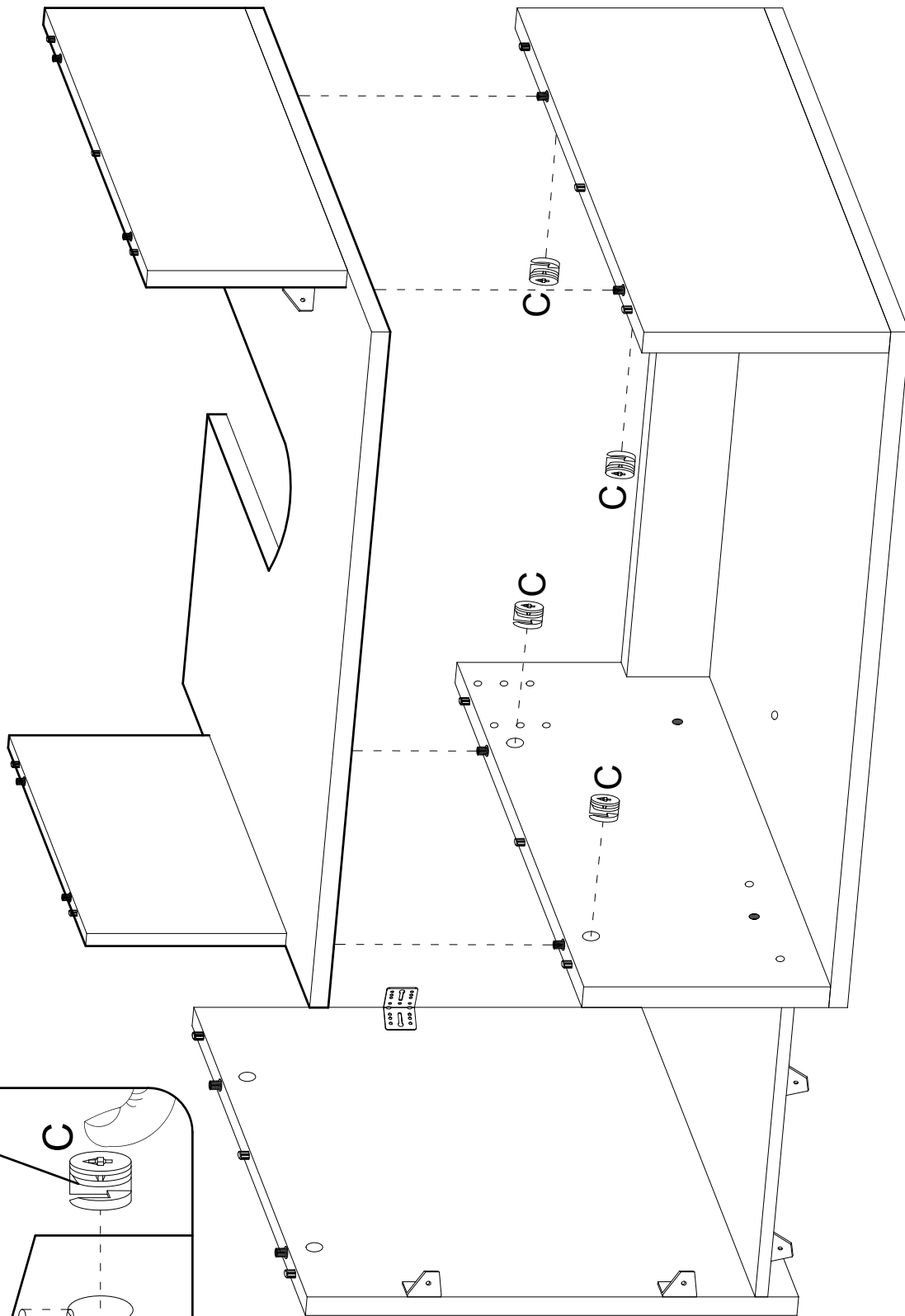


C



ø15 x 12 mm

x4



8

E11

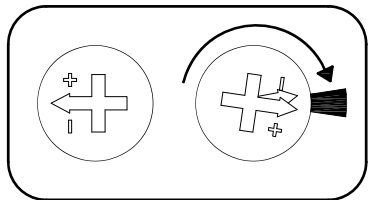
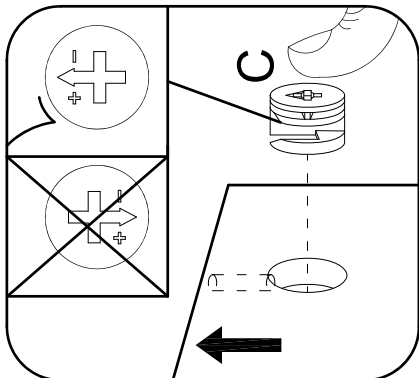
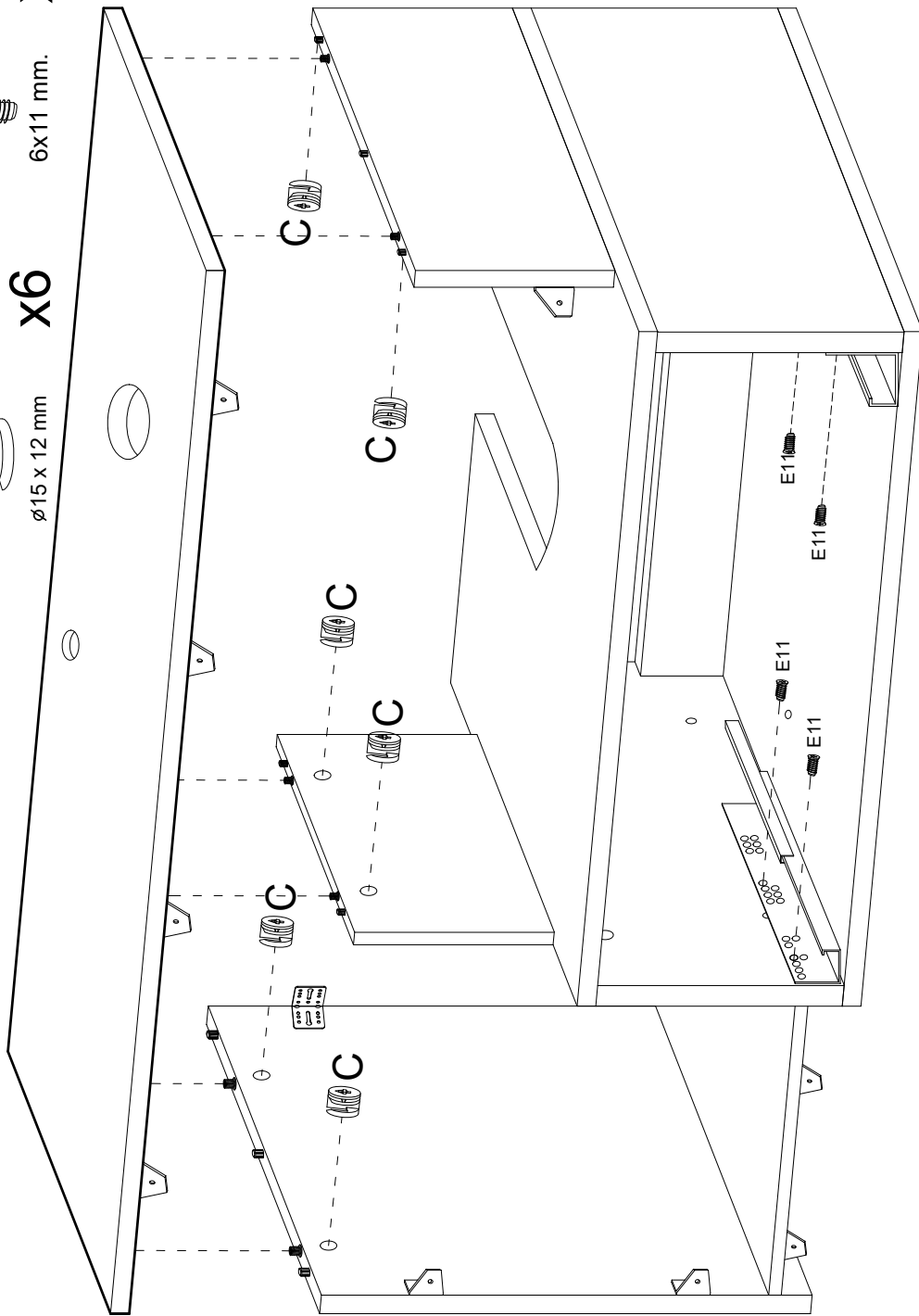
C

X4

X6

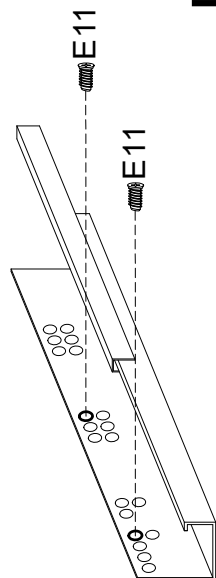
6x11 mm.

ø15 x 12 mm

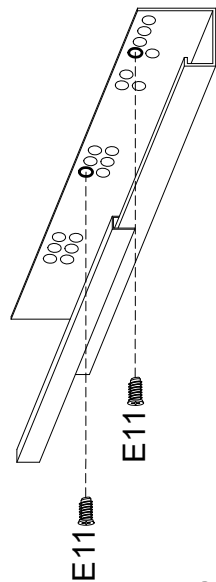


350L

350R



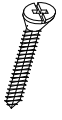
L



R



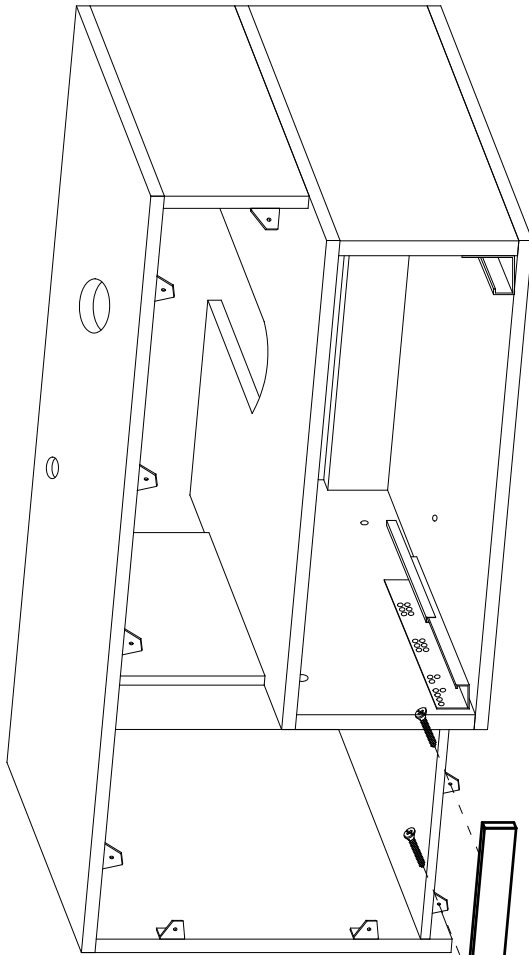
L416



4x16 mm.

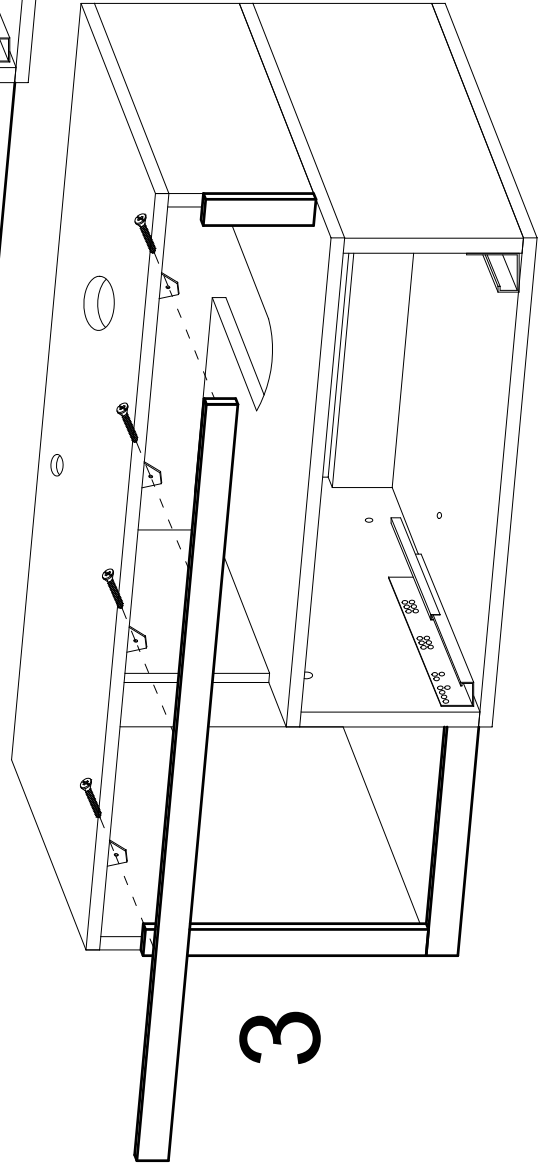
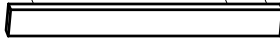
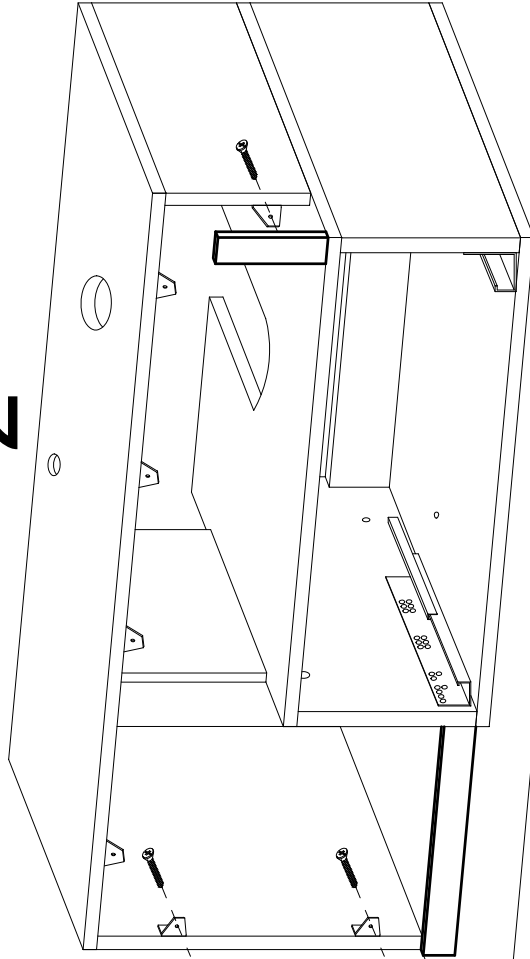
x9

9



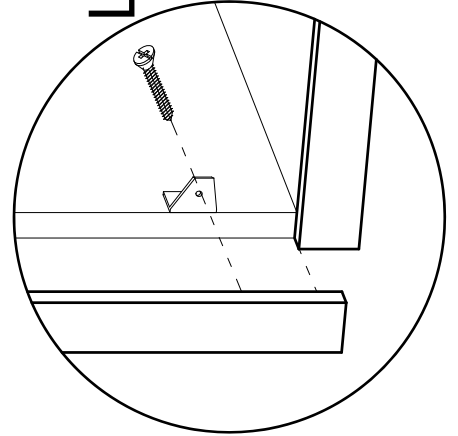
1

2



3

L416



9

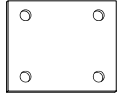
L416



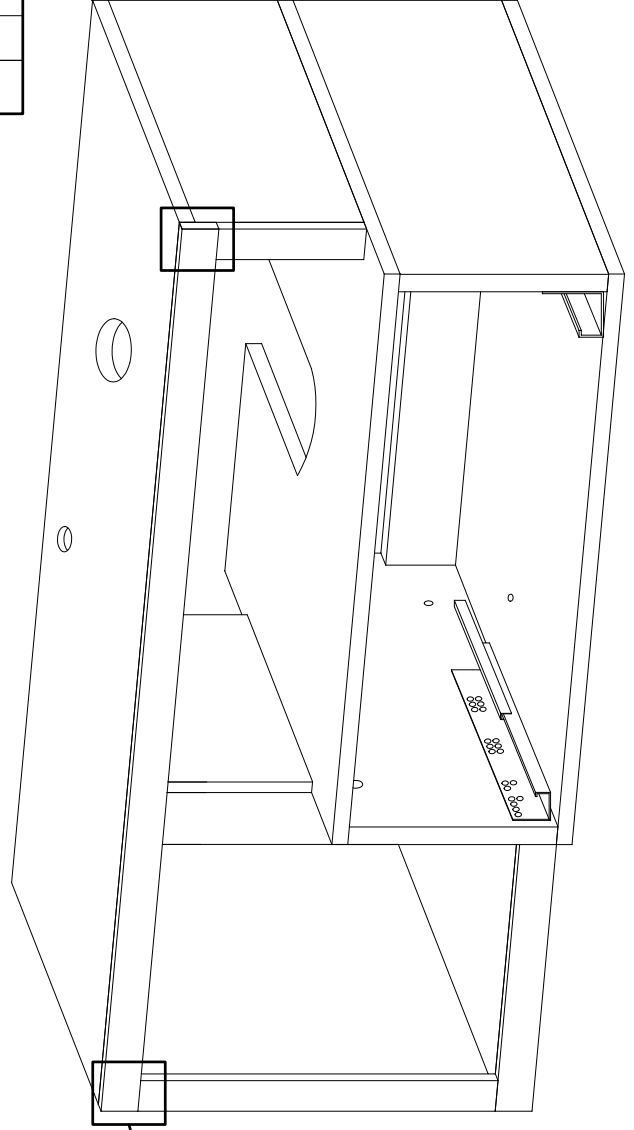
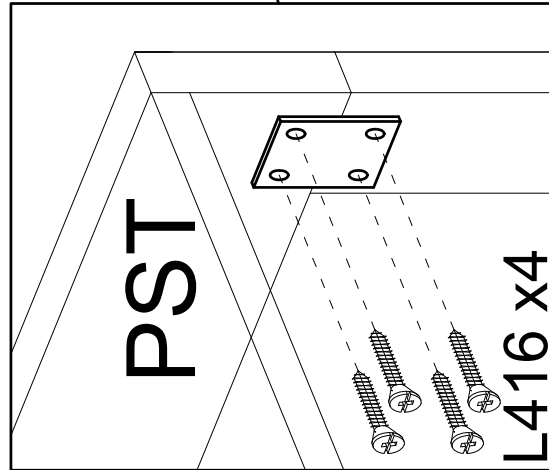
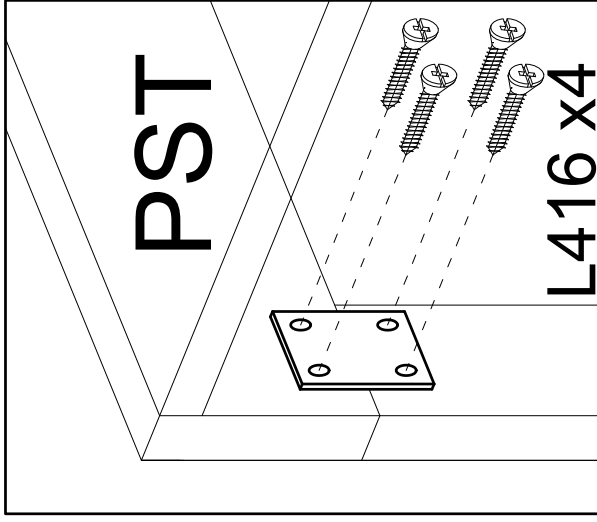
4x16 mm.

x8


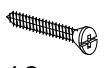
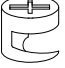

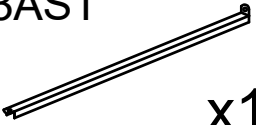
PST

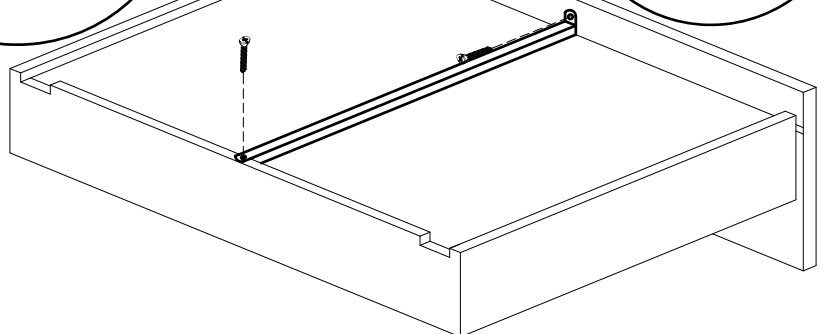
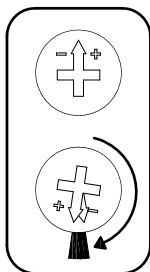
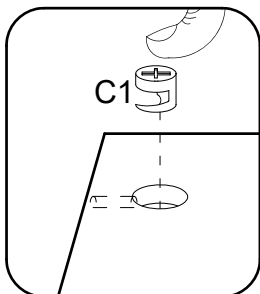
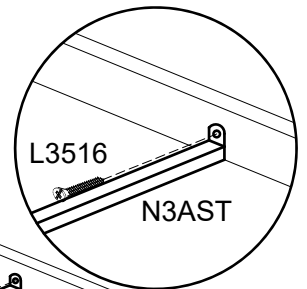
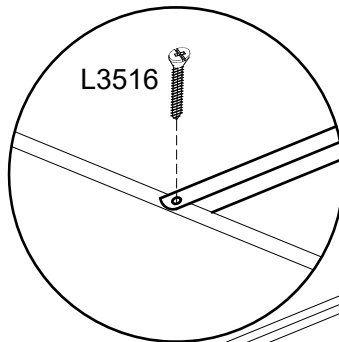
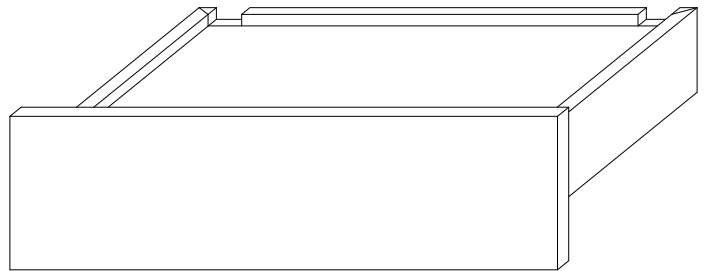
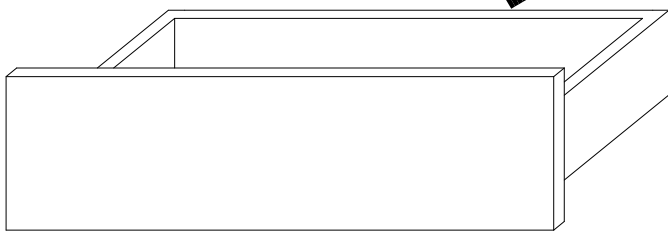
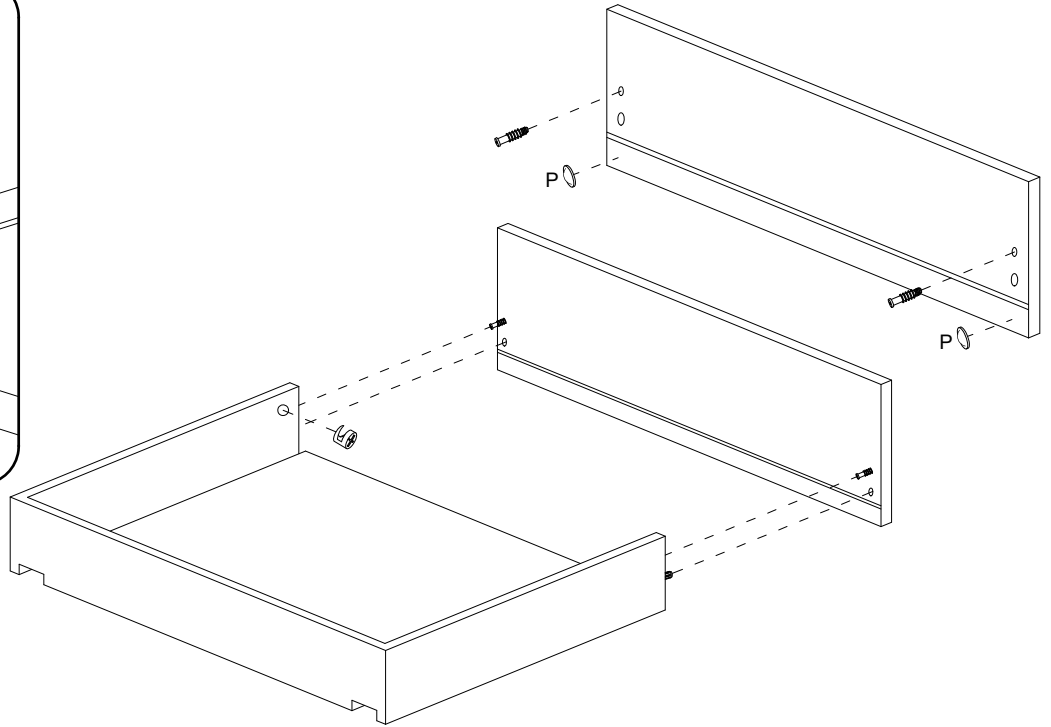
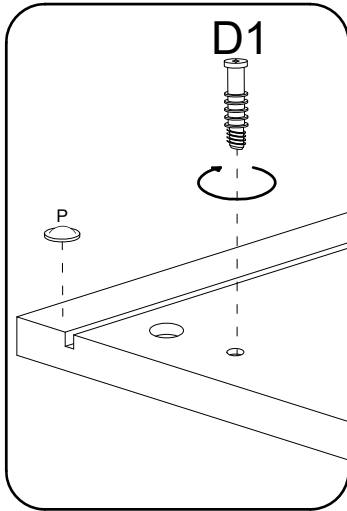
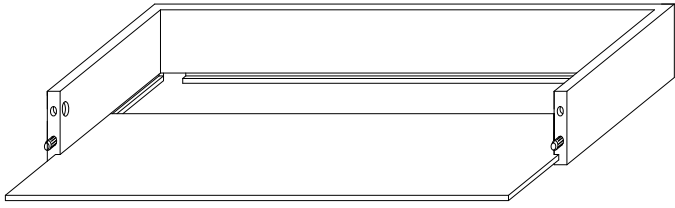


x2



# 10

- P  x2
- L3516  3.5x16 mm. x2
- C1  ø12 mm. x2
- D1  x2
- N3AST  x1



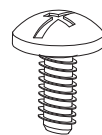
H11

L

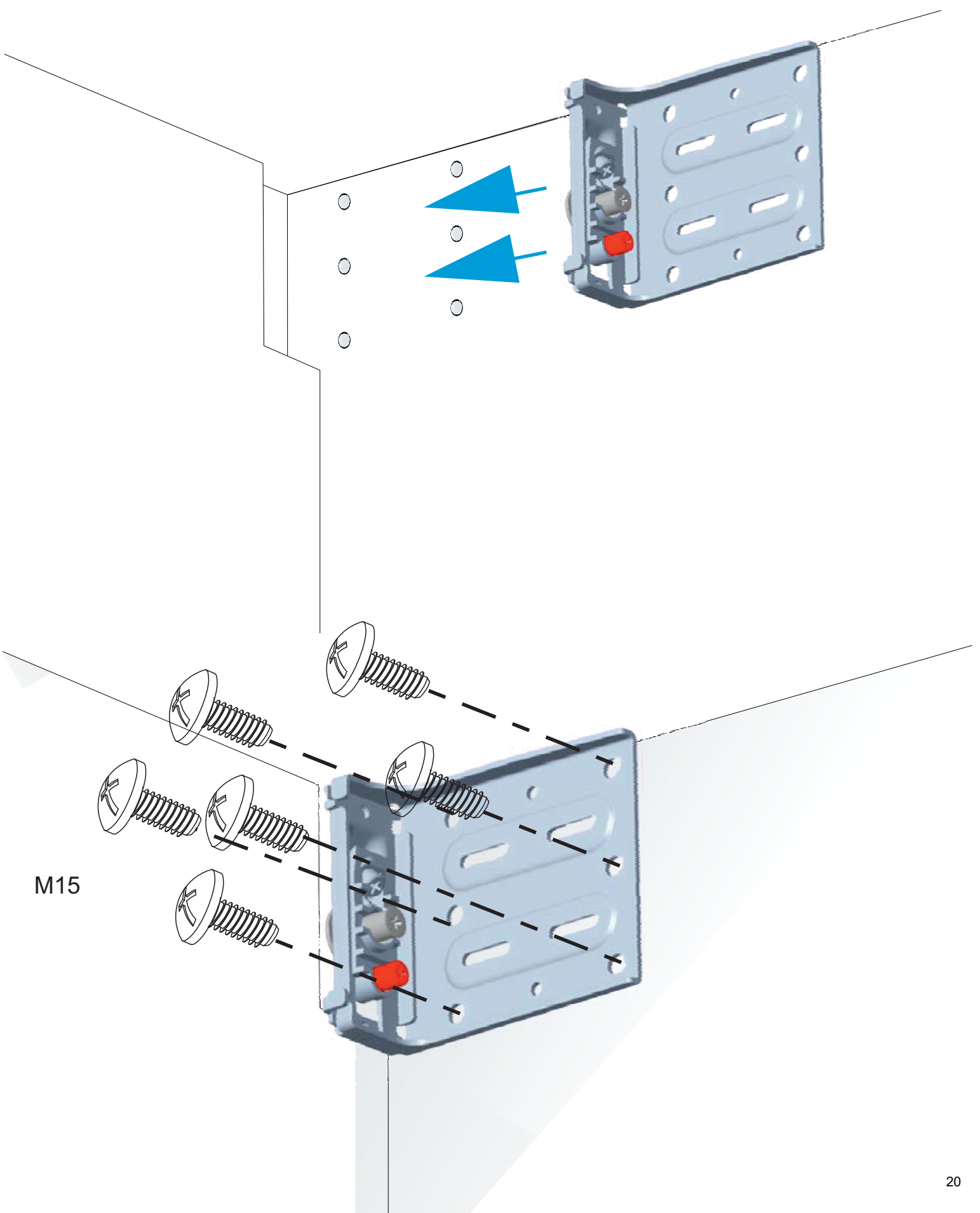


R

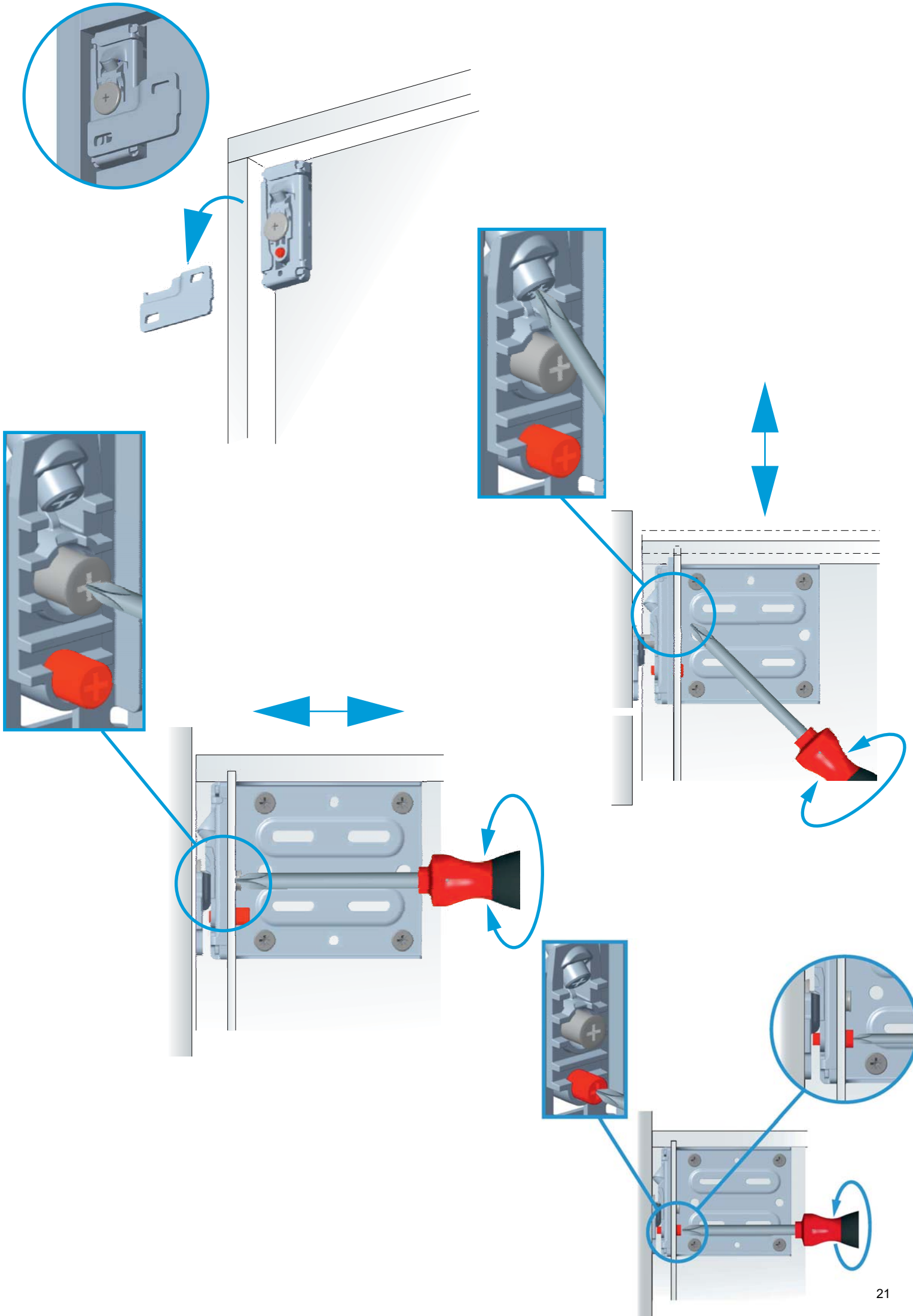
M15

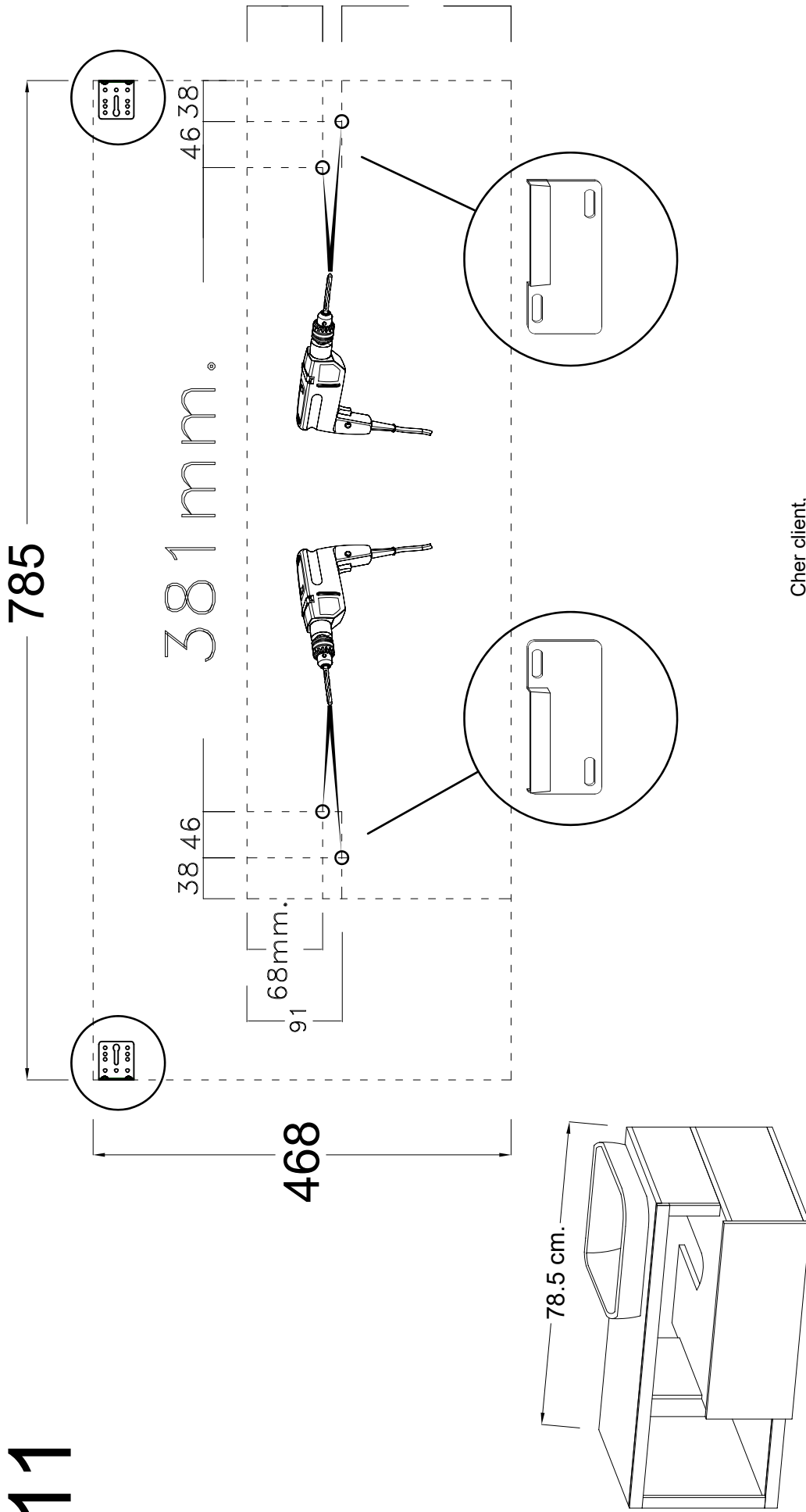


x12



M15





Sehr geehrter Kunde, die Montage der Haengeelemente muss von Fachpersonal ausgefuehrt werden!  
Bitte verwenden Sie eigene, der Beschaffenheit der Wand entsprechende Duebel. Zu Ihrer eigenen Sicherheit legen wir dem Beschlagbeutel keine Fischerduebel bei.

Gentile Cliente

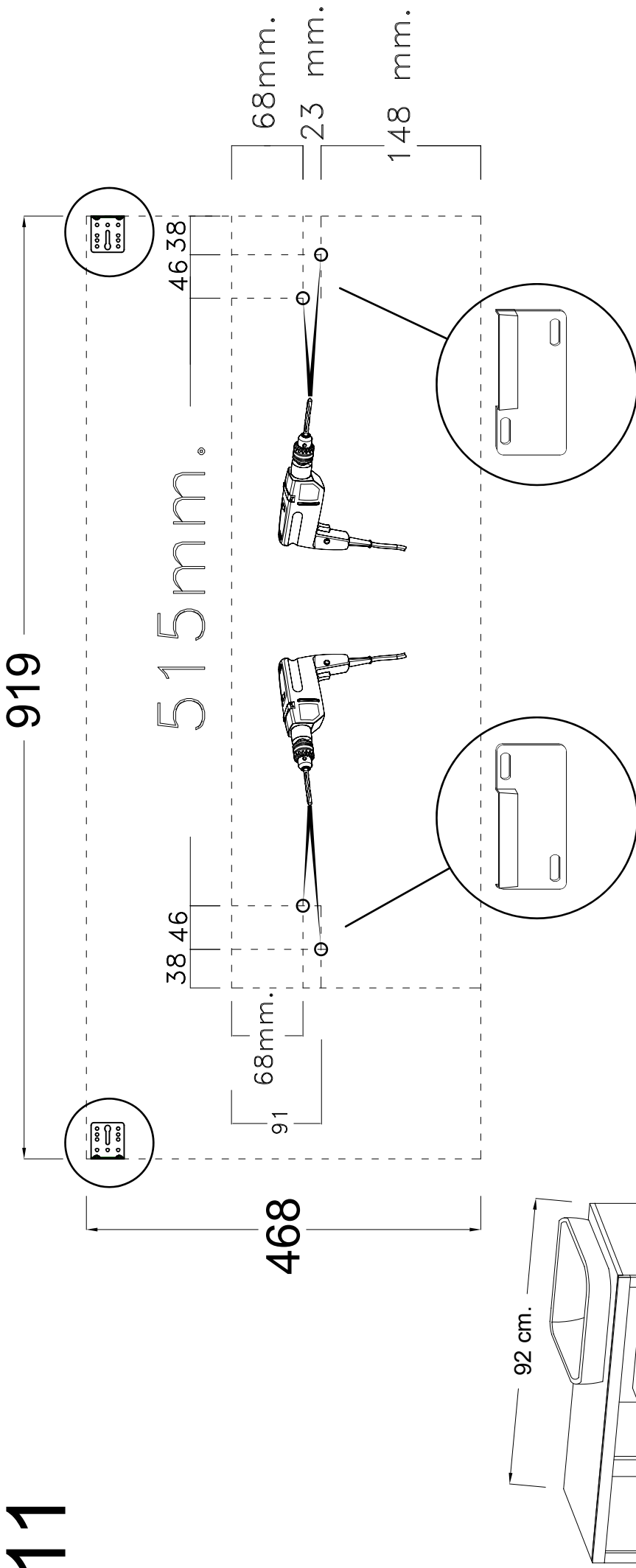
Il montaggio dei pensili deve essere effettuato da personale competente.  
I tasselli di fissaggio non sono compresi nella ferramenta.  
Scegliere il tipo di tassello per il fissaggio più adatto alla tipologia di muro.  
Assicurarsi l'idoneità della parete per un sostegno sicuro del pensile.

Cher client,

l'installation des meubles suspendus doit être effectuée par un personnel compétent.  
Les fishers ne sont pas inclus dans la quincaillerie.  
Choisir les types des fishers pour le fixation apte au mur.  
S'assurer de l'adéquation du mur pour support sûr du meuble

Dear Customer

The assembling of the hanging elements must be done by a competent staff.  
The fishers are not included in the hardware package.  
Choose the fisher more suitable to the type of the wall.  
Ensure the suitability of the wall for a secure support of the hanging element.



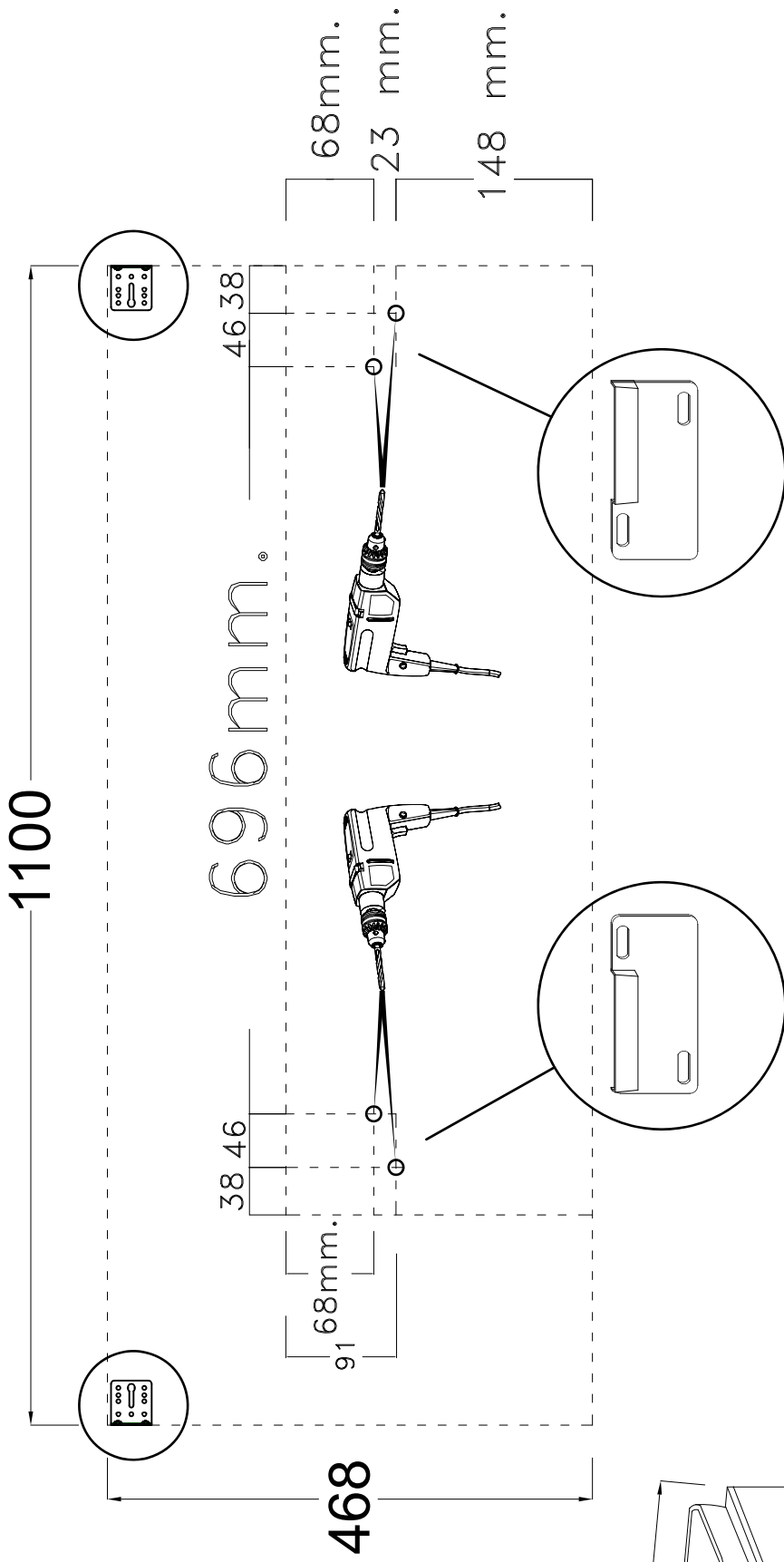
Sehr geehrter Kunde, die Montage der Haengeelemente muss von Fachpersonal ausgefuehrt werden!  
 Bitte verwenden Sie eigene, der Beschaffenheit der Wand entsprechende Duebel. Zu Ihrer eigenen Sicherheit legen wir dem Beschlagbeutel keine Fischerduebel bei.

Gentile Cliente

Il montaggio dei pensili deve essere effettuato da personale competente.  
 I tasselli di fissaggio non sono compresi nella ferramenta.  
 Scegliere il tipo di tassello per il fissaggio più adatto alla tipologia di muro.  
 Assicurarsi l'idoneità della parete per un sostegno sicuro del pensile.

Cher client,  
 l'installation des meubles suspendus doit être effectuée par un personnel compétent.  
 Les fishers ne sont pas inclus dans la quincaillerie.  
 Choisir les types des fishers pour le fixation apte au mur.  
 S'assurer de l'adéquation du mur pour support sûr du meuble

Dear Customer  
 The assembling of the hanging elements must be done by a competent staff.  
 The fishers are not included in the hardware package.  
 Choose the fisher more suitable to the type of the wall.  
 Ensure the suitability of the wall for a secure support of the hanging element.



Cher client,  
l'installation des meubles suspendus doit être effectuée par un personnel compétent.  
Les fishers ne sont pas inclus dans la quincaillerie.  
Choisir les types des fishers pour le fixation apte au mur.  
S'assurer de l'adéquation du mur pour support sûr du meuble

Dear Customer  
The assembling of the hanging elements must be done by a competent staff.  
The fishers are not included in the hardware package.  
Choose the fisher more suitable to the type of the wall.  
Ensure the suitability of the wall for a secure support of the hanging element.

Sehr geehrter Kunde, die Montage der Haengeelemente muss von Fachpersonal ausgefuehrt werden!  
Bitte verwenden Sie eigene, der Beschaffenheit der Wand entsprechende Duebel. Zu Ihrer eigenen  
Sicherheit legen wir dem Beschlagbeutel keine Fischerduebel bei.

Gentile Cliente  
Il montaggio dei pensili deve essere effettuato da personale competente.  
I tasselli di fissaggio non sono compresi nella ferramenta.  
Scegliere il tipo di tassello per il fissaggio più adatto alla tipologia di muro.  
Assicurarsi l'idoneità della parete per un sostegno sicuro del pensile.



12

