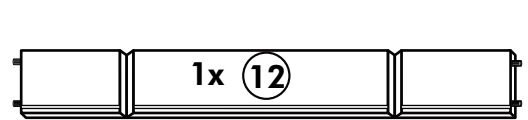
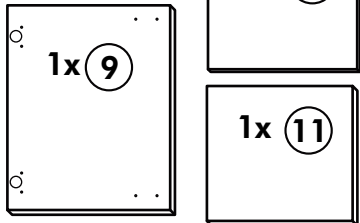
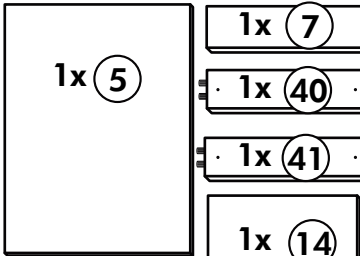
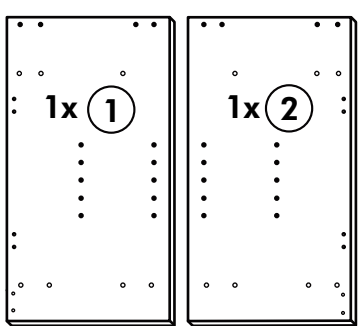
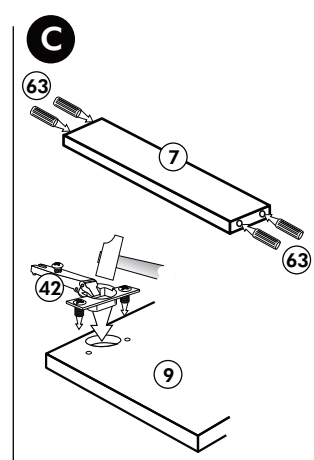
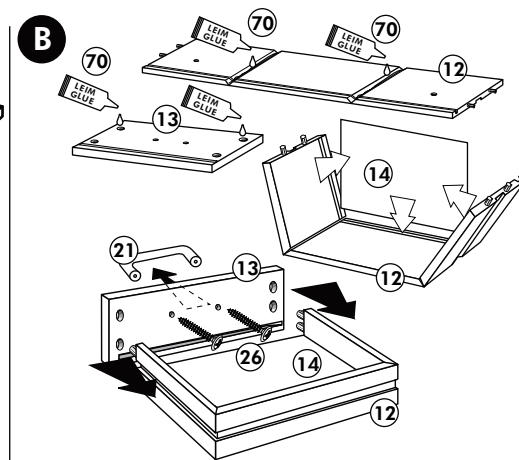
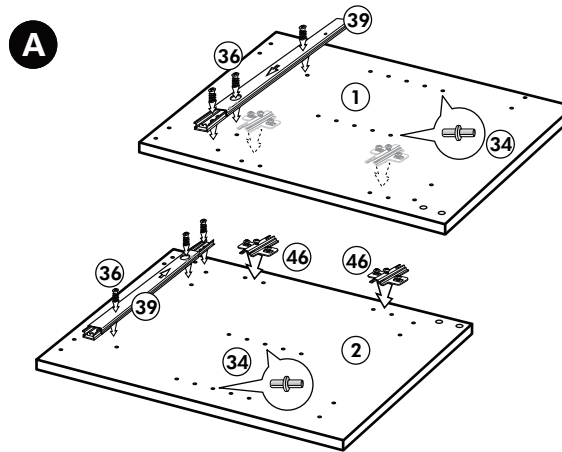
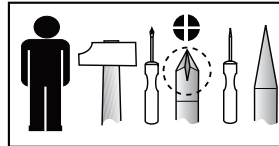


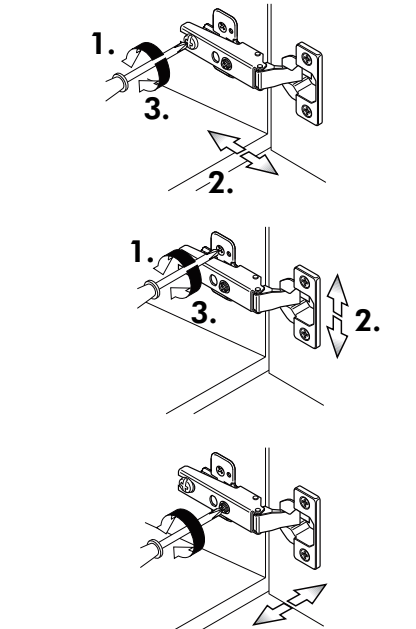
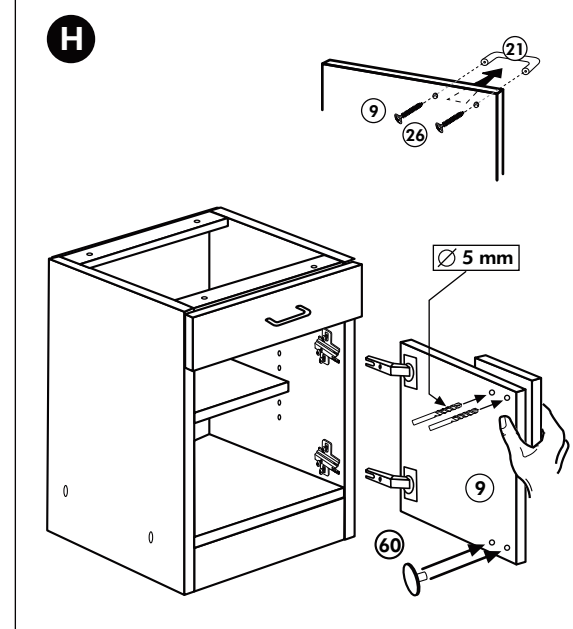
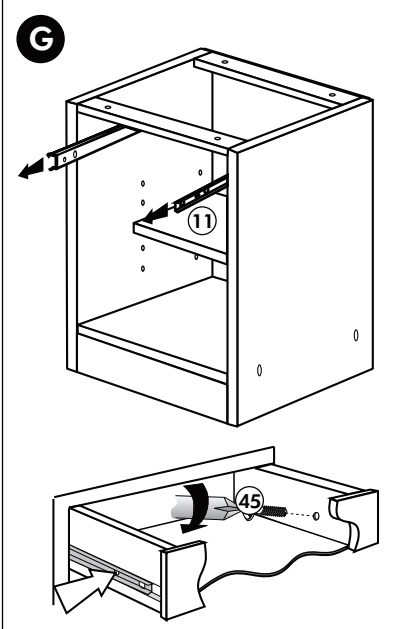
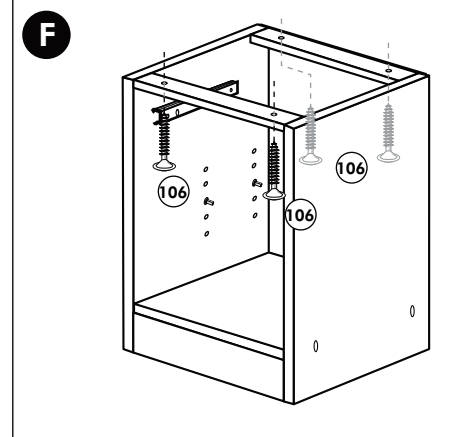
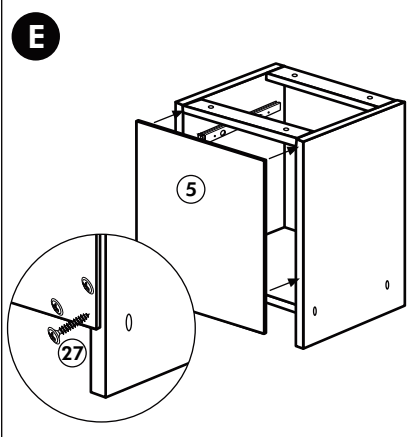
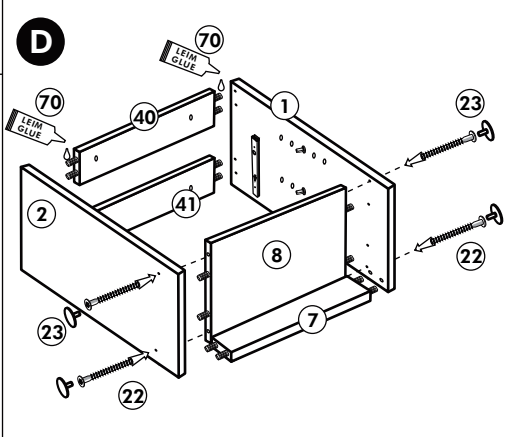
# Unterschrank ohne AP

Nr. 003 Rev.00



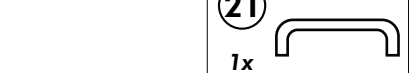
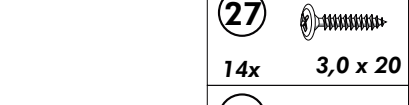
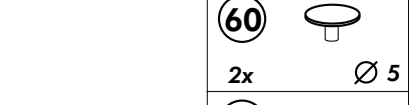
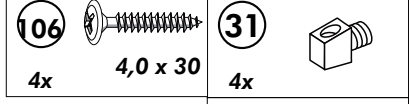
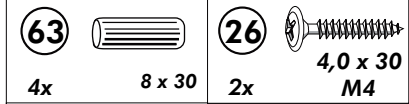
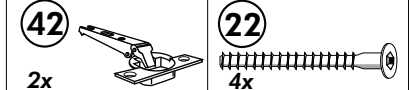
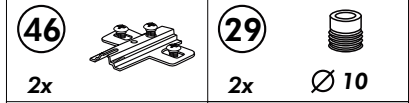
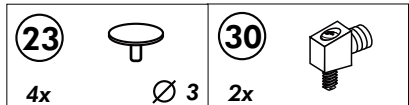
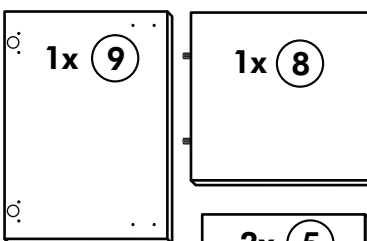
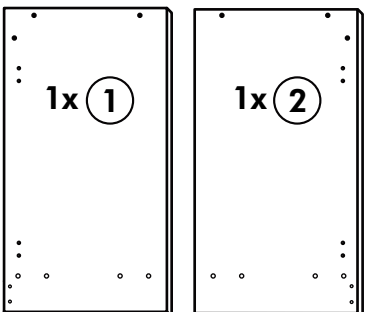
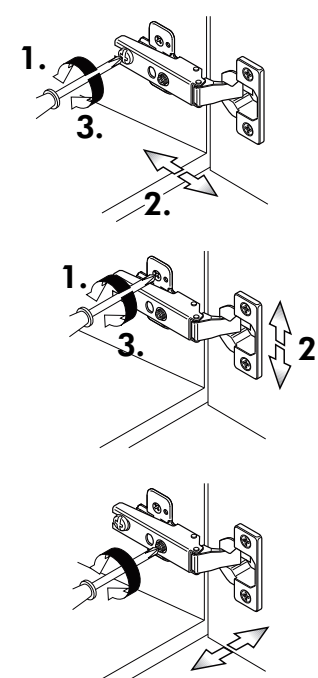
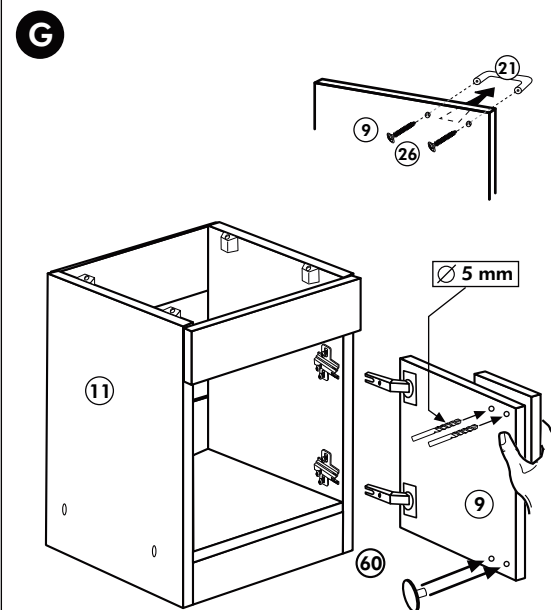
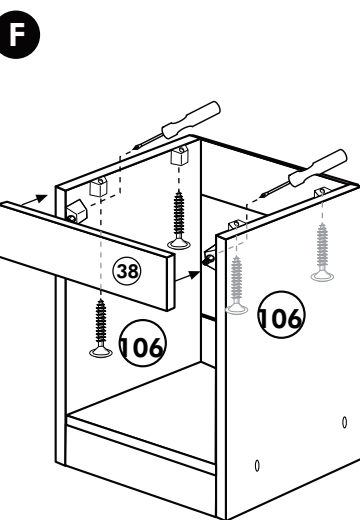
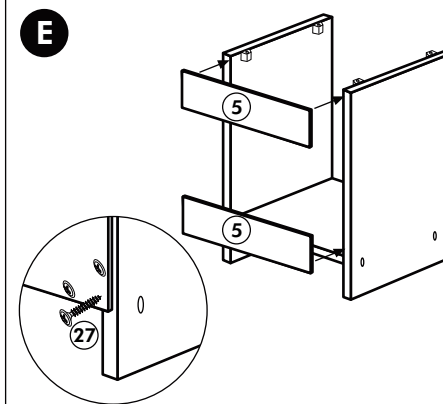
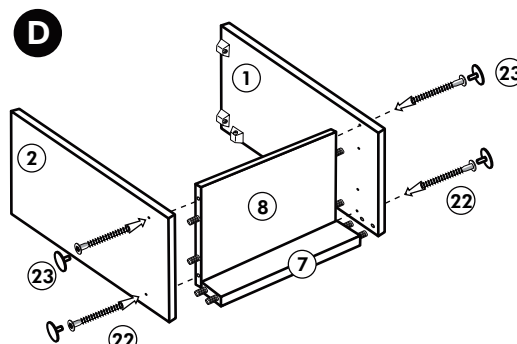
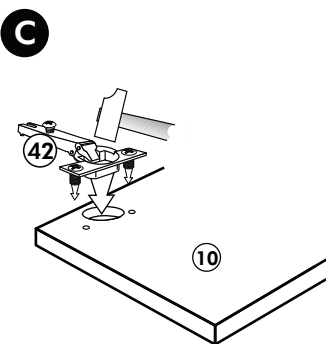
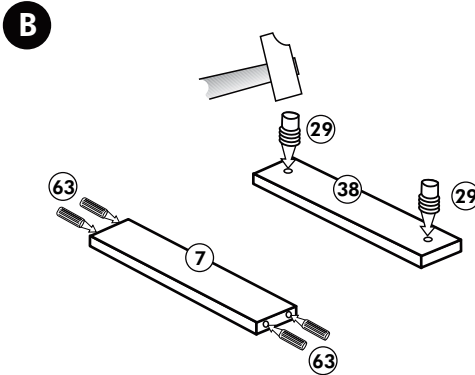
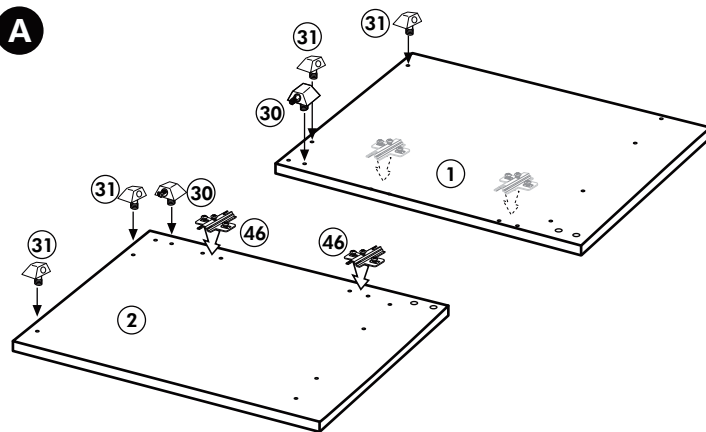
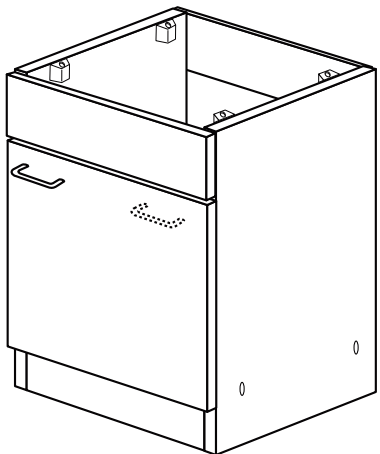
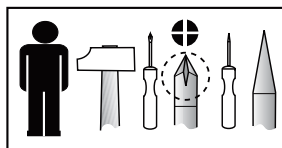
<b>34</b> 4x		<b>22</b> 4x	
<b>36</b> 6x		<b>23</b> 4x	
<b>39</b> 2x		<b>27</b> 24x	
<b>70</b> 1x		<b>26</b> 4x	

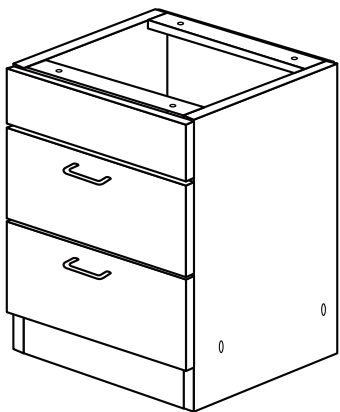
<b>106</b> 4x		<b>63</b> 4x	
<b>45</b> 2x		<b>46</b> 2x	
<b>42</b> 2x		<b>21</b> 2x	
<b>60</b> 2x			



# Spüle-Unterschrank ohne AP

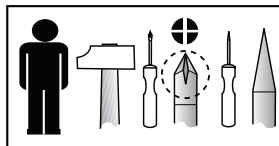
Nr. 400 Rev.00



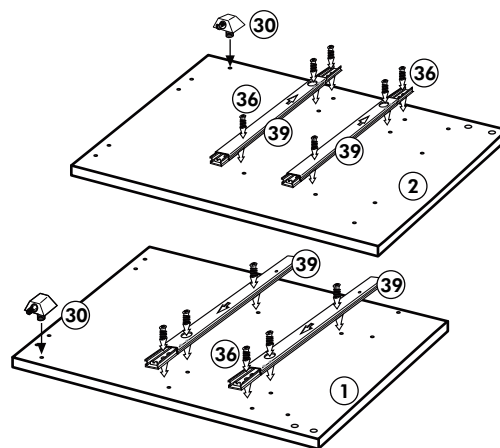


# Unterschrank für Kochfeld mit Auszug

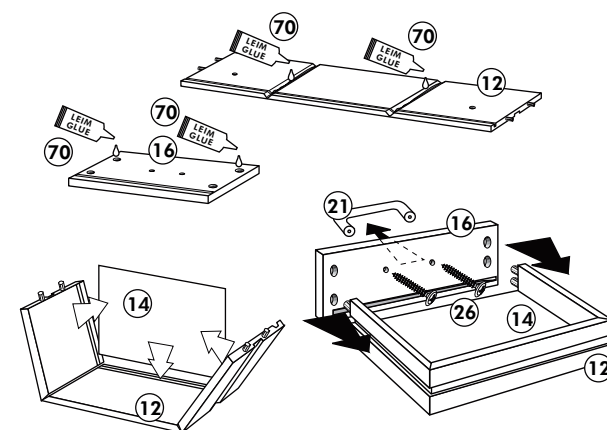
Nr. 012 Rev.00



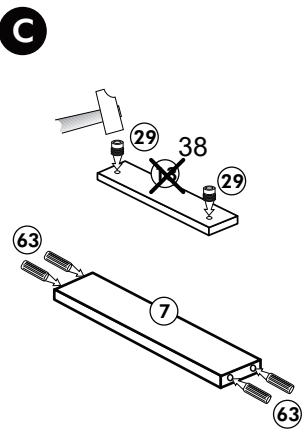
**A**



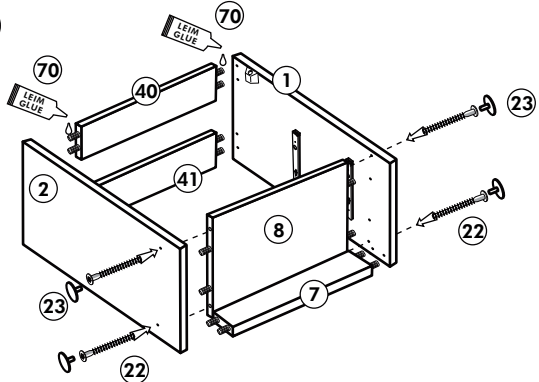
**B 2x**



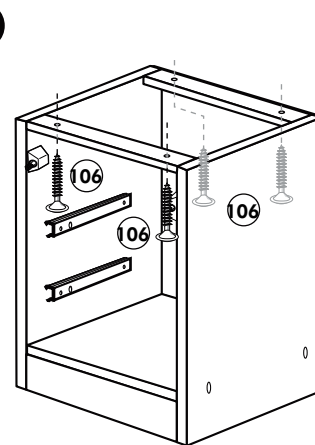
**C**



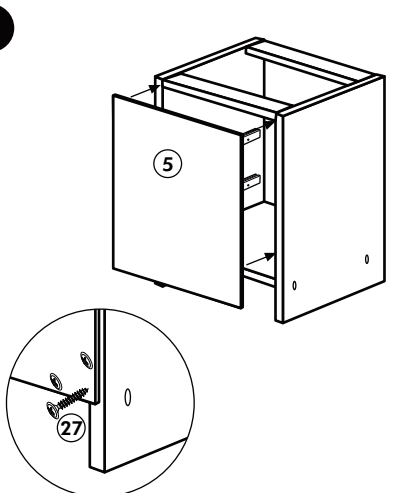
**D**



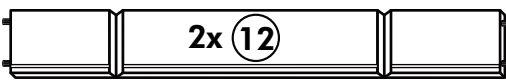
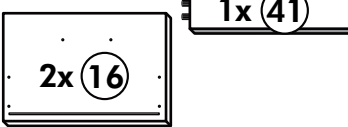
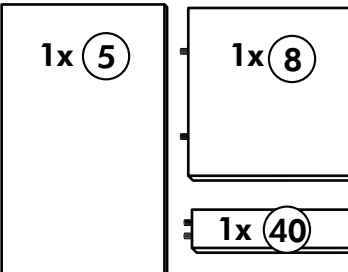
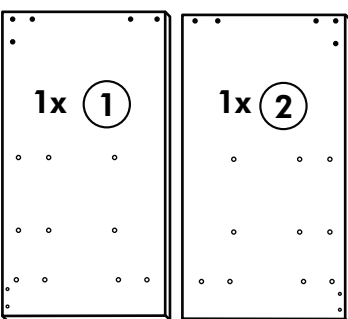
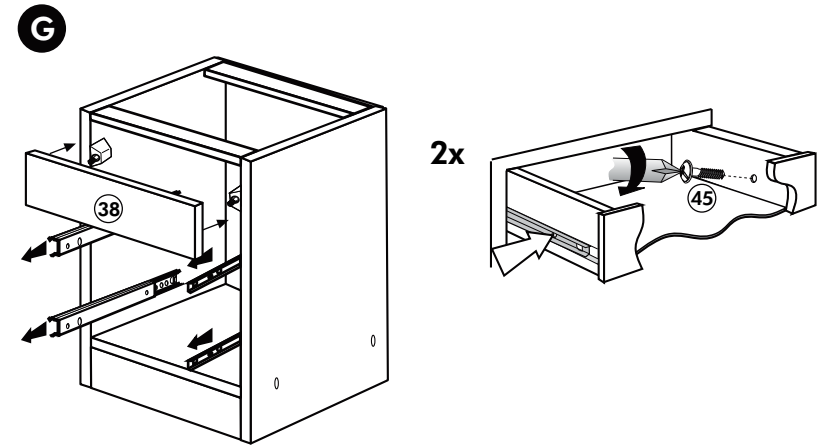
**E**



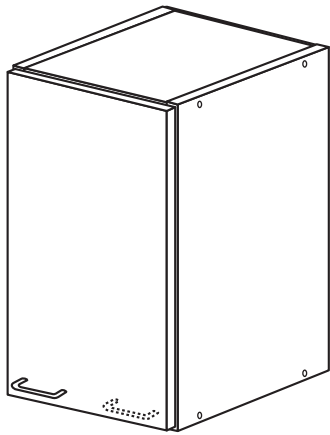
**F**



**G**

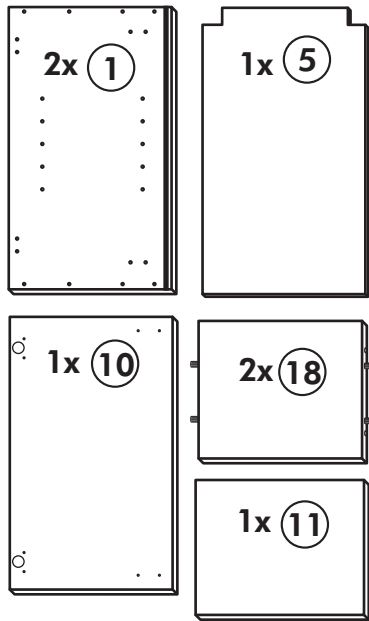
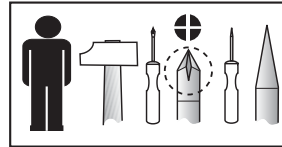


<b>21</b> 2x		<b>22</b> 4x	
<b>36</b> 12x		<b>23</b> 4x	
<b>39</b> 4x		<b>27</b> 24x	
<b>70</b> 1x		<b>26</b> 4x	
<b>2x 14</b>		<b>30</b> 2x	
<b>1x 40</b>		<b>29</b> 2x	
<b>1x 41</b>		<b>45</b> 4x	
<b>1x 7</b>		<b>106</b> 4x	
<b>1x 38</b>		<b>63</b> 4x	



# Hängeschrank

Nr. 101 Rev.00



<b>68</b> 2x 	<b>23</b> 8x 
<b>34</b> 4x 	<b>27</b> 8x 3,0 x 20 
<b>28</b> 4x Ø 10 	<b>26</b> 2x 4,0 x 30 M4 x 30 
<b>60</b> 2x Ø 5 	<b>15</b> 1x 
<b>22</b> 8x 	<b>16</b> 1x 
<b>46</b> 2x 	<b>69</b> 2x 
<b>21</b> 1x 	<b>42</b> 2x 

