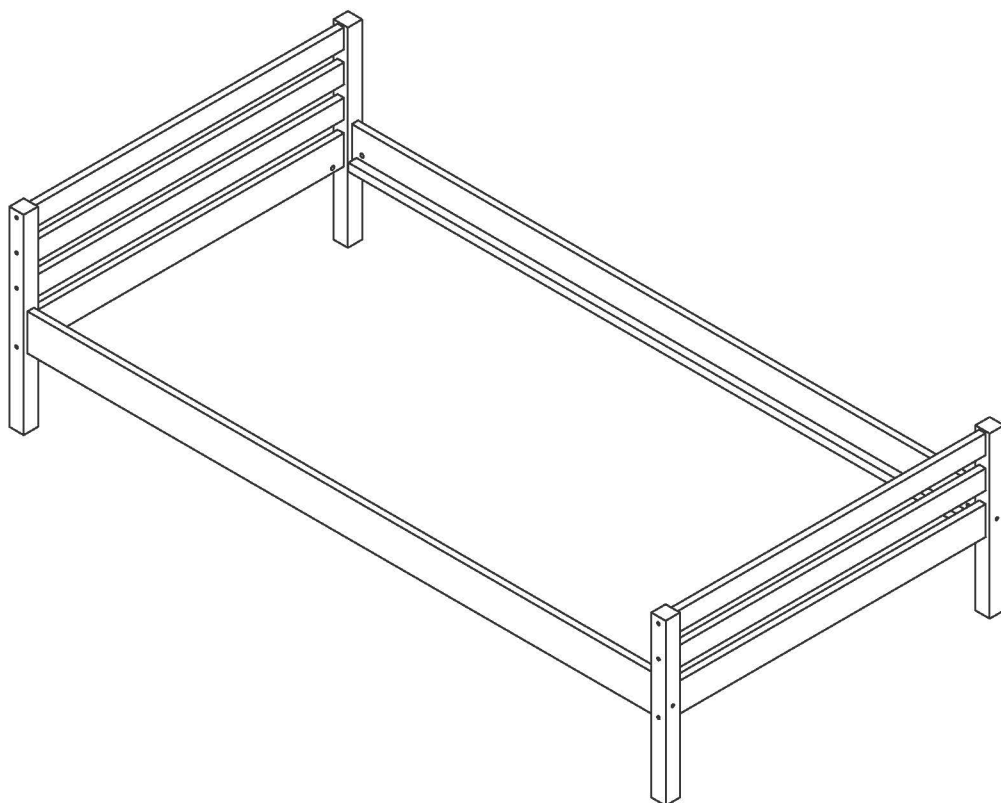
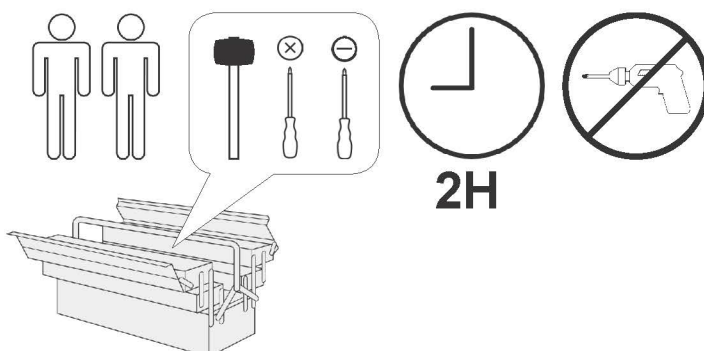


Nadine 90/100



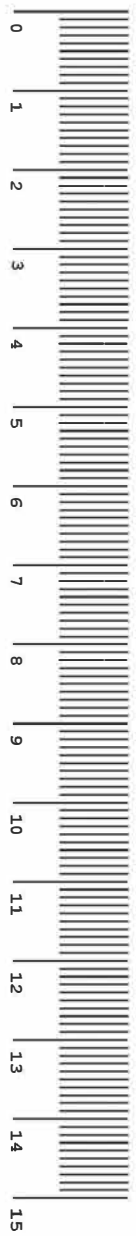
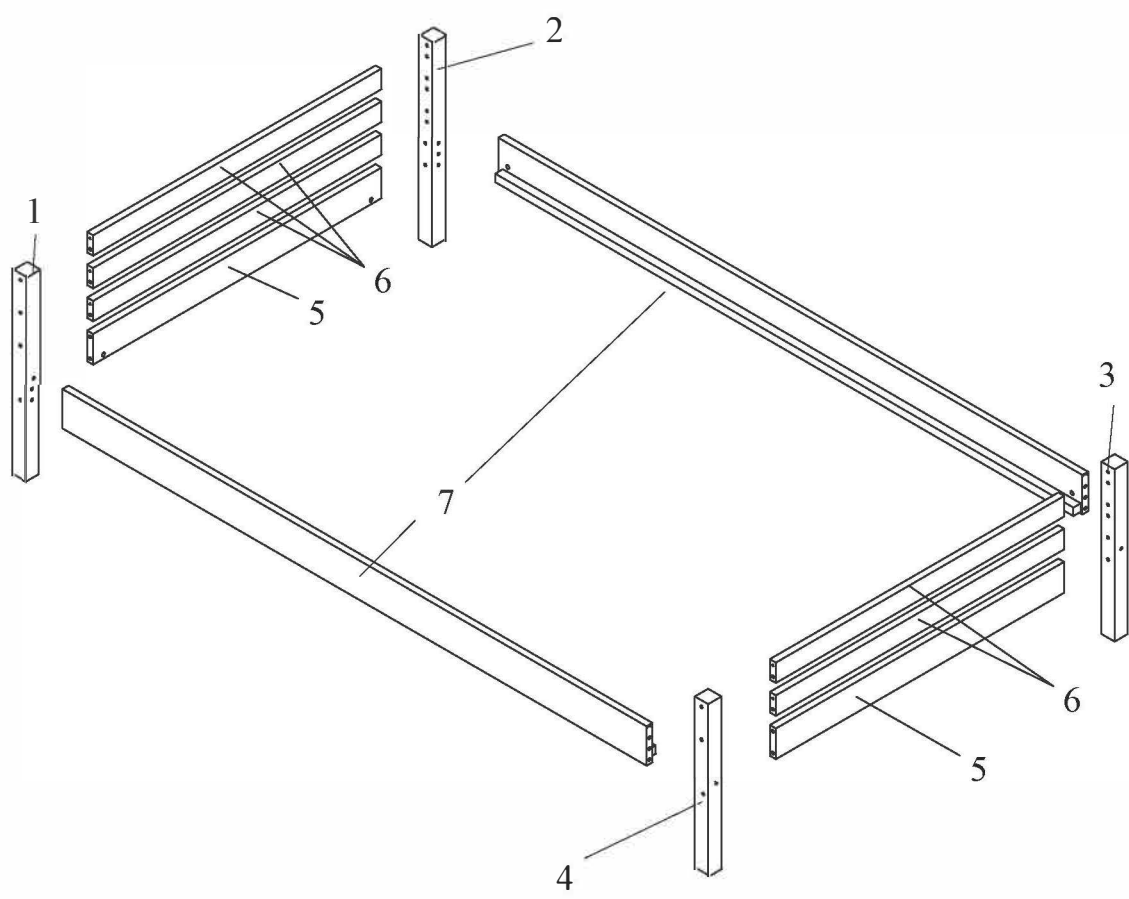
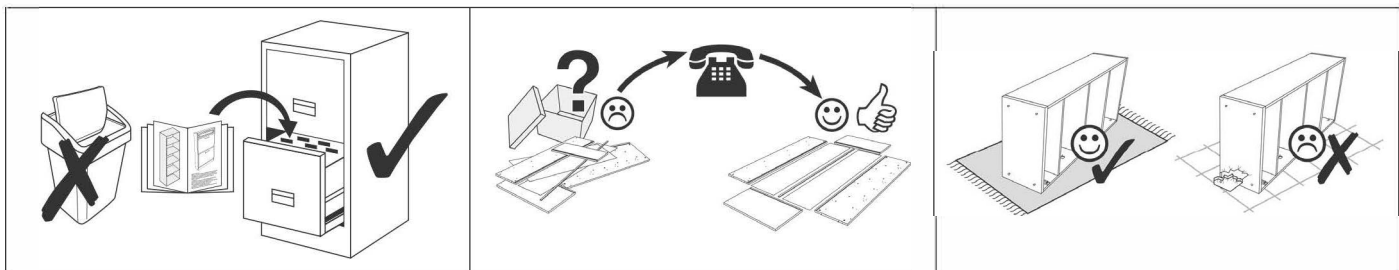
- | | |
|--------------------------------------|--|
| (D) Gebrauchsanweisung | (GB) Instructions for use |
| (NL) Gebruiksrichtlijnen | (FR) Instructions d'utilisation |
| (IT) Istruzioni per l'uso | (PL) Instrukcja obsługi |
| (CZ) Pokyny k použití | (ES) Instrucciones de empleo |
| (HU) Használati útmutató | (RO) Instrucțiuni de folosire |
| (PT) Instruções de utilização | (RU) Инструкция по монтажу |
| (SK) Pokyny k použitiu | (TR) Kullanım talimatları |

NADINE 90/100

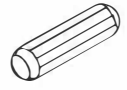
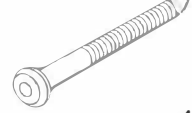





T i C A A
KINDERMÖBEL

MVH GmbH & Co. KG
August-Thyssen-Str.8-10
32278 Kirchlengern
Tel.: +49(0) 5223 - 65335 0
Mail: info@ticaa.de

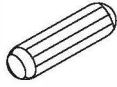


No.	L	B	T	Pcs.	Colli
1	600	45	45	1x	1
2	600	45	45	1x	1
3	504	45	45	1x	1
4	504	45	45	1x	1
5	875/975	90	20	2x	1
6	875/975	60	20	5x	1
7	1975	90	40	2x	1

A  Ø 8x35 mm 22x	I  Ø 6,3x80 mm 10x	C  M6x80 mm 8x	D  M6x10x14 mm 8x
---	---	--	--

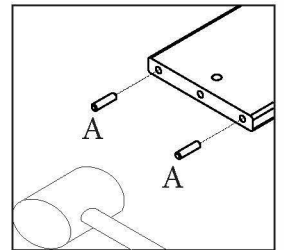
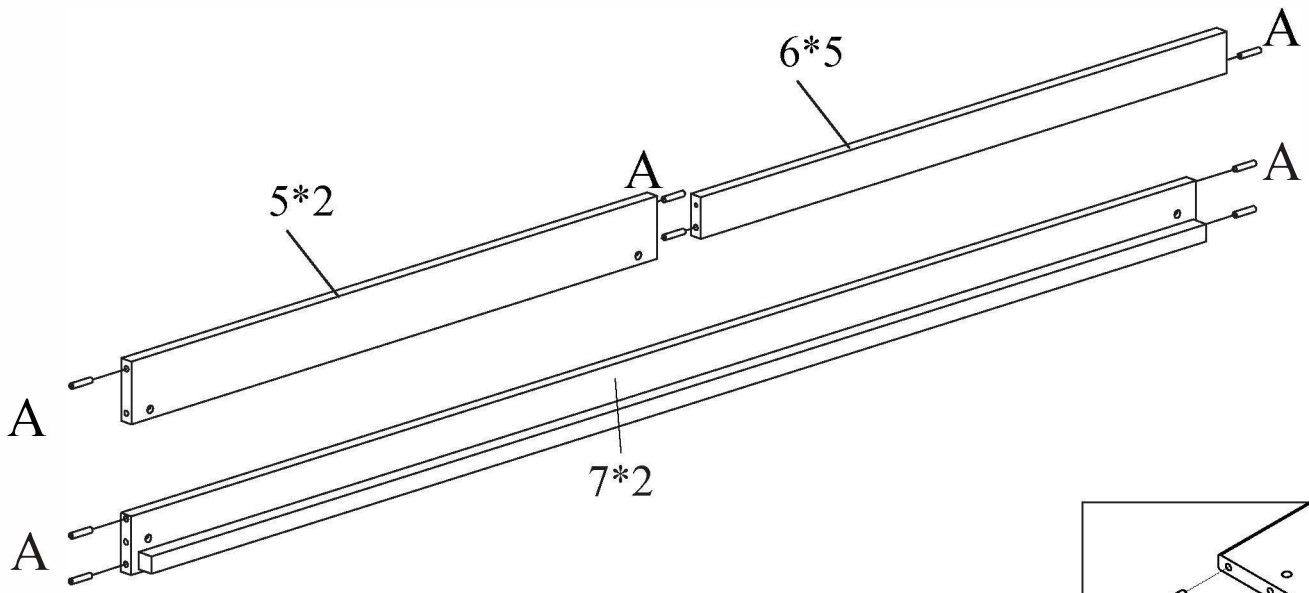
G  1x
--

1

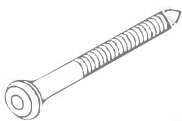
A

Ø 8x35 mm

22x



2

I

Ø 6,3x80 mm

10x

C

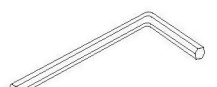
M6x80 mm

4x

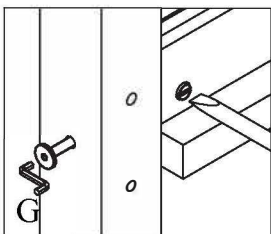
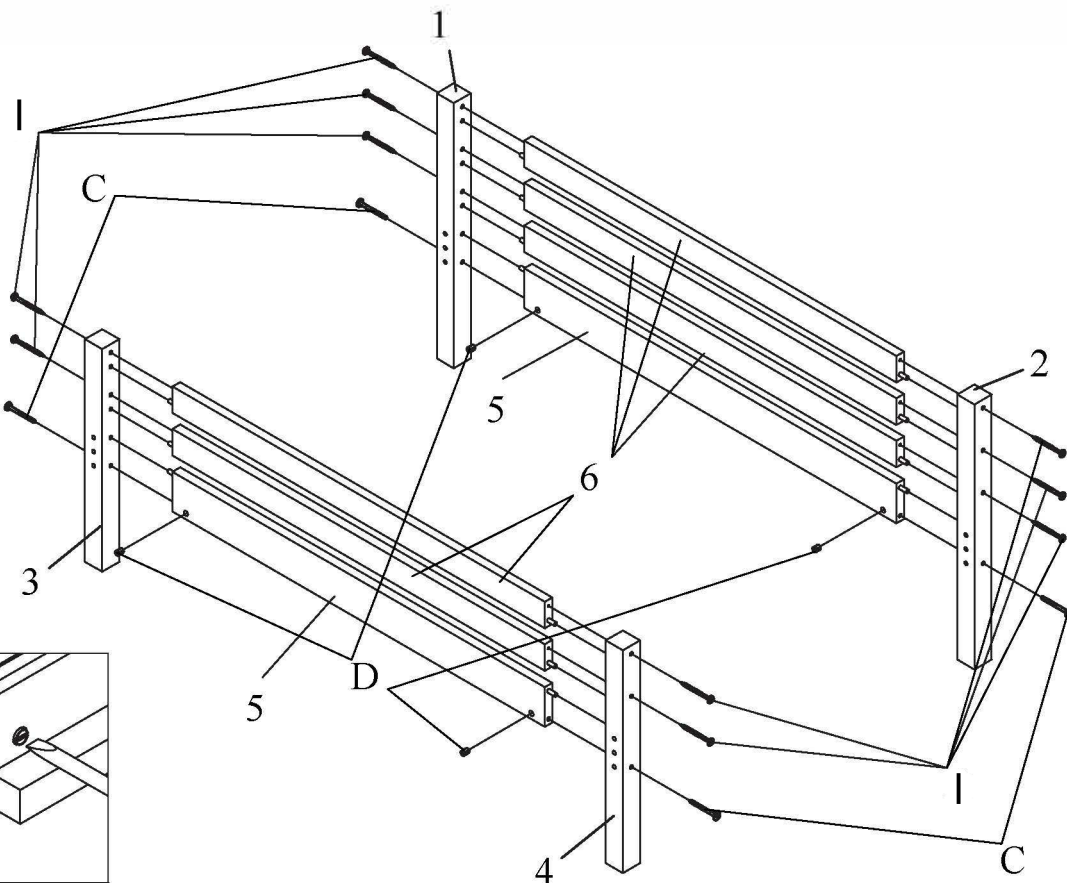
D

M6x10x14 mm

4x

G

1x



3

C

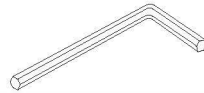
M6x80 mm

4x

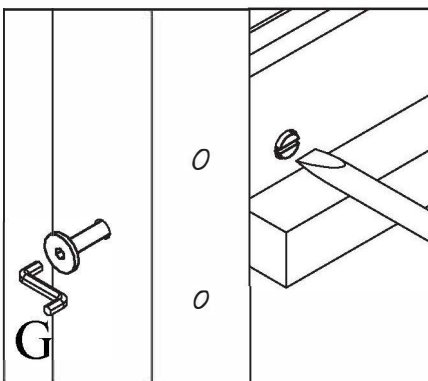
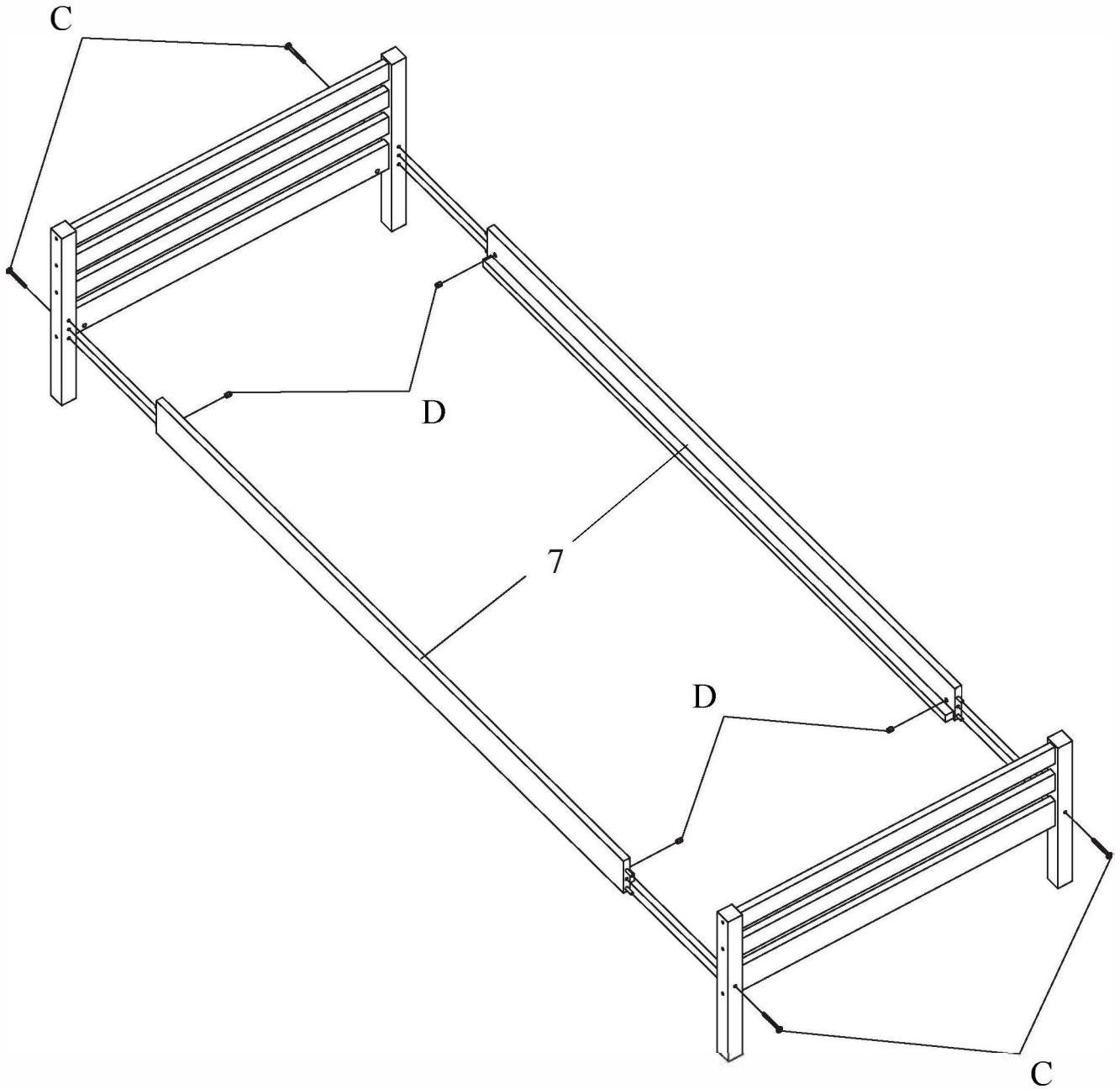
D

M6x10x14 mm

4x

G

1x



- D Bitte nur mit einem Staubtuch oder leicht feuchtem Lappen reinigen. Keine scheuernden Putzmittel verwenden.
- GB Please only clean with a duster or a damp cloth. Do not use any abrasive cleaners.
- FR Veuillez nettoyer uniquement avec un chiffon à poussière ou un chiffon légèrement humide. Ne pas utiliser de détergent abrasif.
- IT Si raccomanda di pulire sono con un panno per la polvere o uno strofinaccio umido. Non utilizzare detergenti abrasivi.
- NL Reinig alleen met een stofdoek of een lichtjes vochtige doek. Gebruik geen schurende poetsmiddelen.
- PL Czyszczenie należy wykonać wyłącznie za pomocą ściereczki lub lekko nawilżonego ręcznika. Nie stosować środków czyszczących do szorowania.
- CZ Čistěte prosím jen prachovkou nebo lehce navlhčeným hadrem. Nepoužívejte drhnoucí čisticí prostředky.
- SK Na čistenie používajte len prachovku alebo zľahka navlhčenú utierku. Nepoužívajte žiadne drhnúce čistiace prostriedky.
- HU Kérjük, csak portórló kendővel vagy enyhén nedves ronggyal tisztítsa. Ne használjon dörzsoltószerű tisztítószerrel.
- RO Vă rugăm să utilizați la curățare exclusiv o cârpă de șters prafuri sau o cârpă ușor umezită. Nu utilizați substanțe de curățat abrazive.
- TR Lütfen sadece bir toz bezyle veya hafif nemli yumuşak bir bezle siliniz. Aşındırıcı temizlik malzemeleri kullanmayınız.
- RU Очищайте от пыли тряпкой или слегка влажной ветошью. Не допускается применение чистящих средств, не предназначенных для ухода за мебелью.