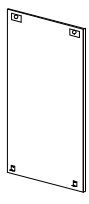
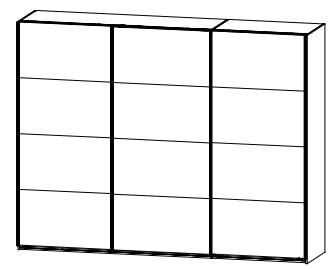
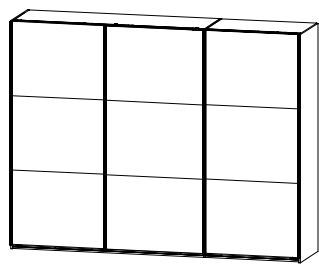
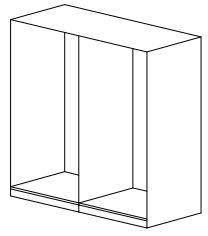


1.

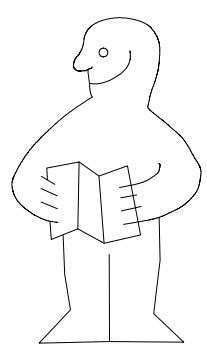
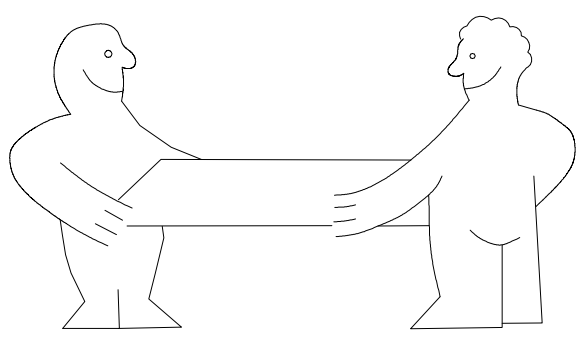
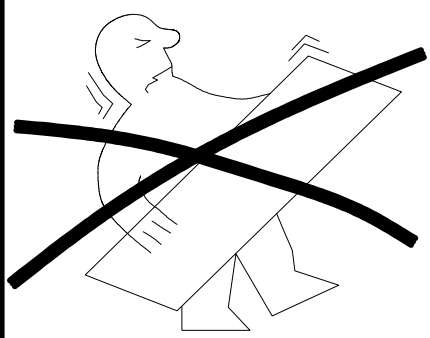


2.

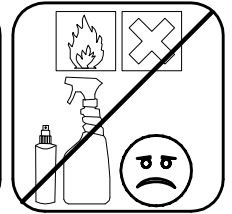
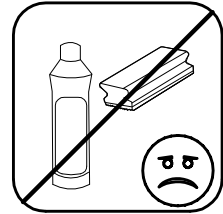
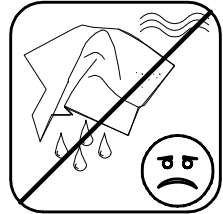
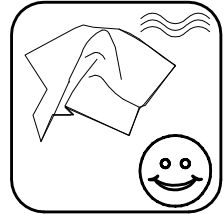
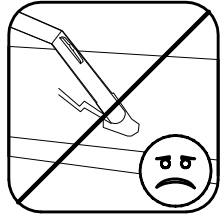
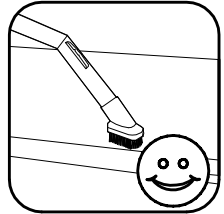
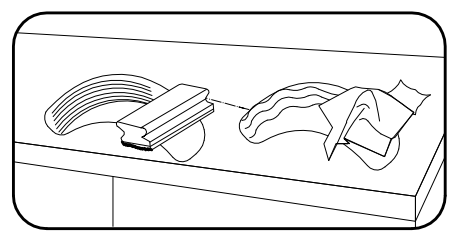
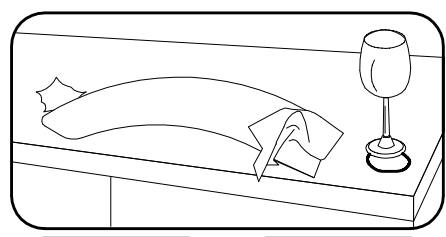
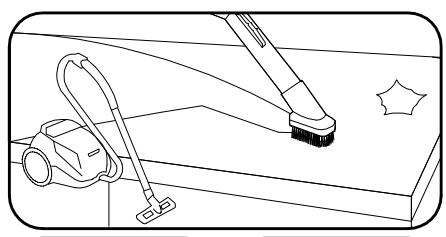
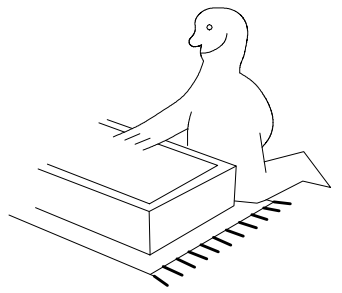
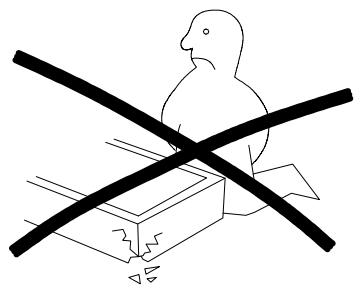
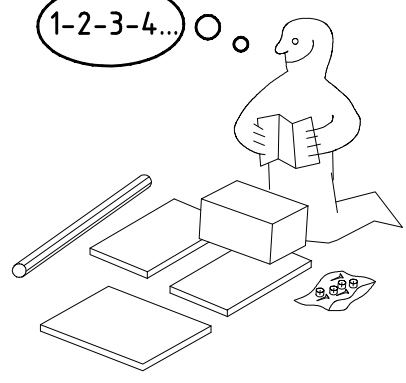


270 3tlg-3trg

270 4tlg-3trg



1-2-3-4... ○

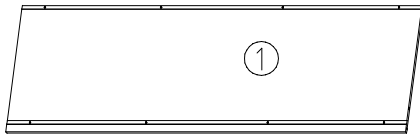
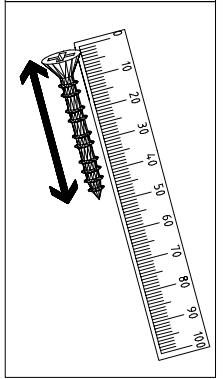
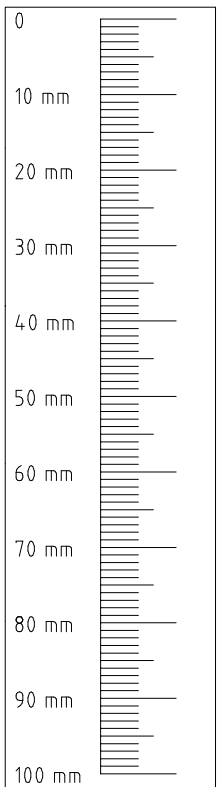
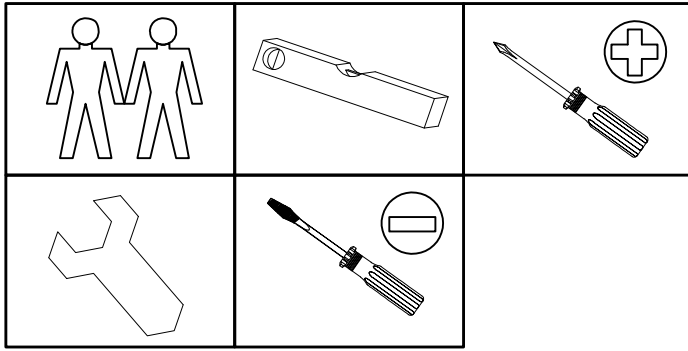


980863

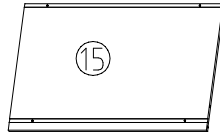
11.12.13 / 20.11.17

11 17

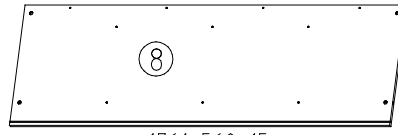
1 / 12



1761x560x15



873x560x15



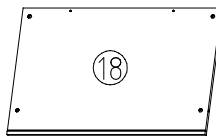
1761x560x15



1761x32x15



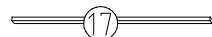
873x32x15



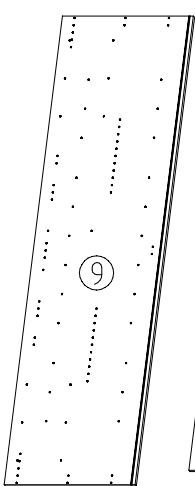
873x560x15



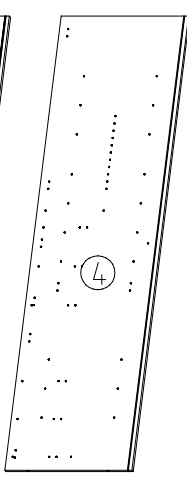
1761x32x15



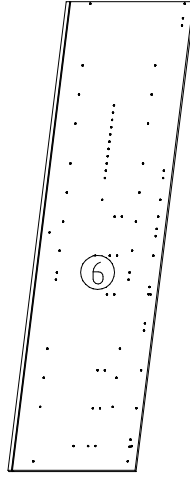
873x32x15



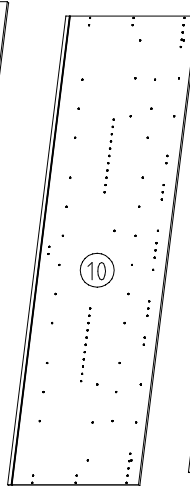
064x577x15



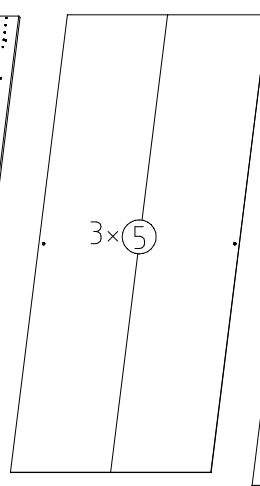
2001x560x15



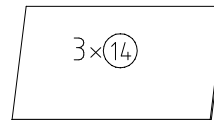
2064x560x15



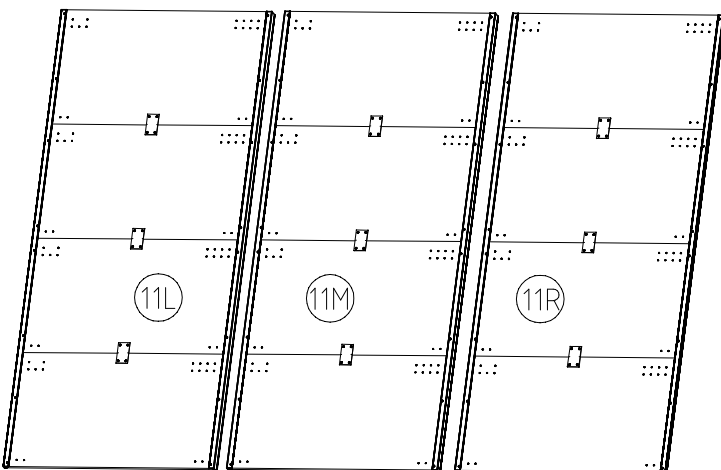
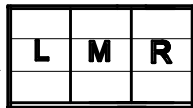
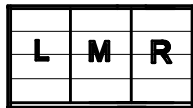
2064x577x15



2015x882x2,5



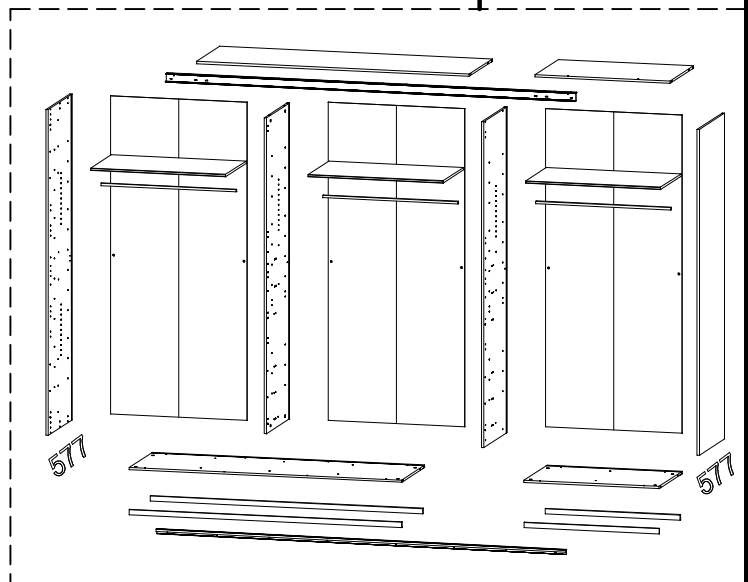
873x500x18



2018x916x15

2018x916x15

2018x916x15

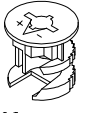
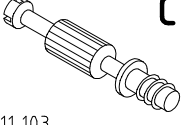
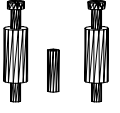


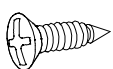
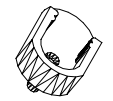
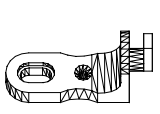
980863

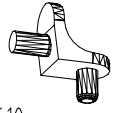
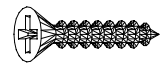
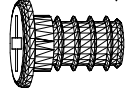
11.12.13 / 20.11.17


11 17

2 / 12

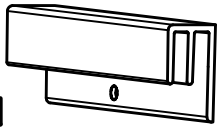
 111 102	A 20x
 111 103	C 12x
	F3 4x

3,5 x 15 mm  121 370	G1 12x
 117 001	K1 6x
 111 174	J1 6x

 111 610	L7 12x
3,5 x 35 mm  121 375	G14 16x
M6 x 11 mm  121 181	T6 6x

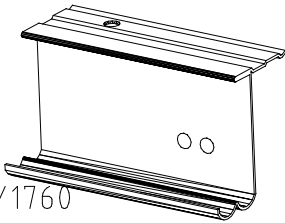
 112 402	K20 3x
--	------------------

1x
FPN

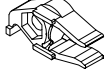
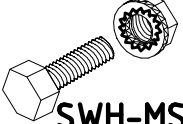
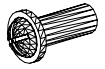
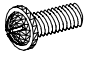


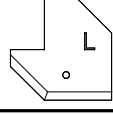
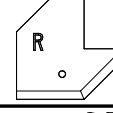

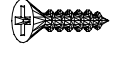
1316/1760
2204/2648/3092/3536


1x
LP

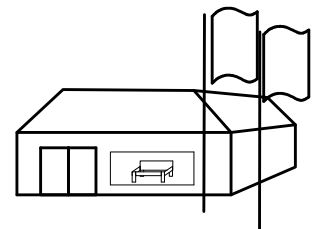
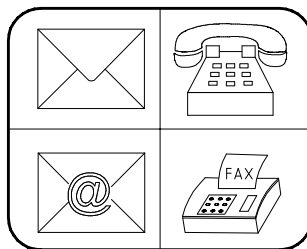
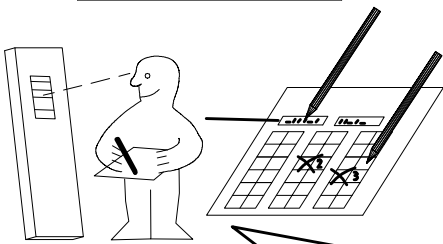
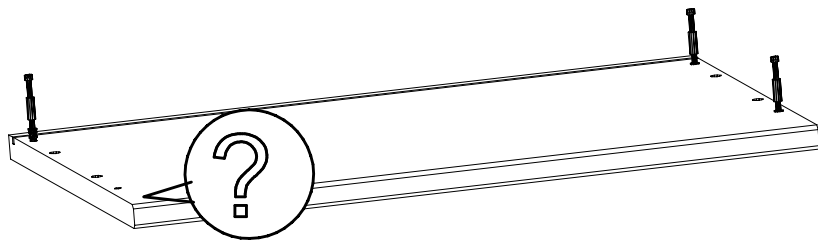
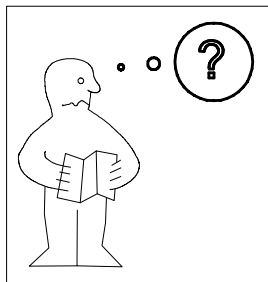


1316/1760
2204/2648/3092/3536
ST

 SWH-ST	2x
 SWH-MS	2x
M4 x 13 mm  121 xxx	GH13 7x
M4 x 10 mm  121 xxx	G43 7x

 SWH-SKL	1x
 SWH-SKR	1x
4 X 13mm  121 122	SP13
3,5 x 22 mm  121 004	G24 10x

 SW-STM	1x
---	----



Auftrag/Order-No
No. de Commande

Kunde/Customer
Client

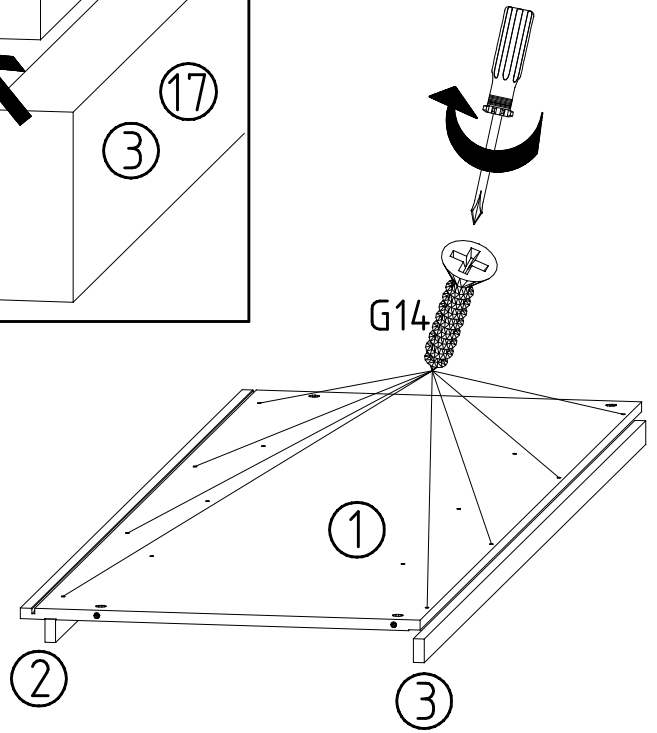
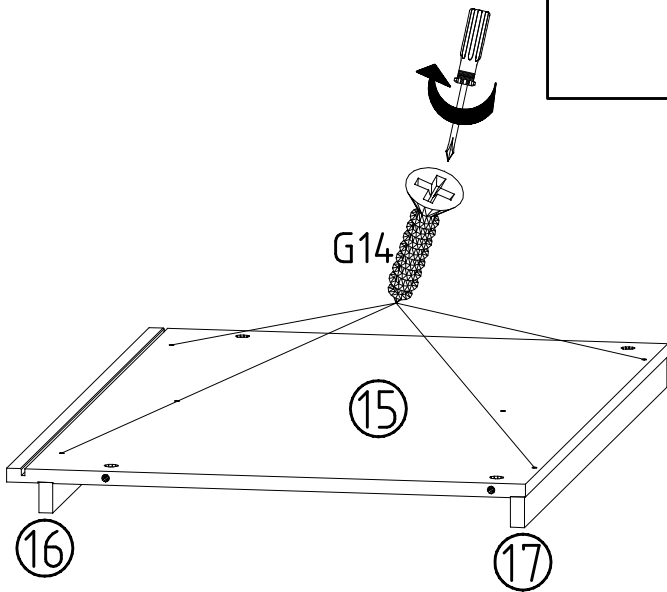
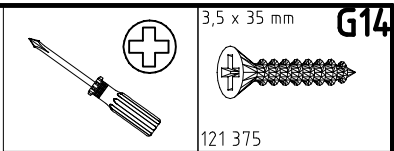
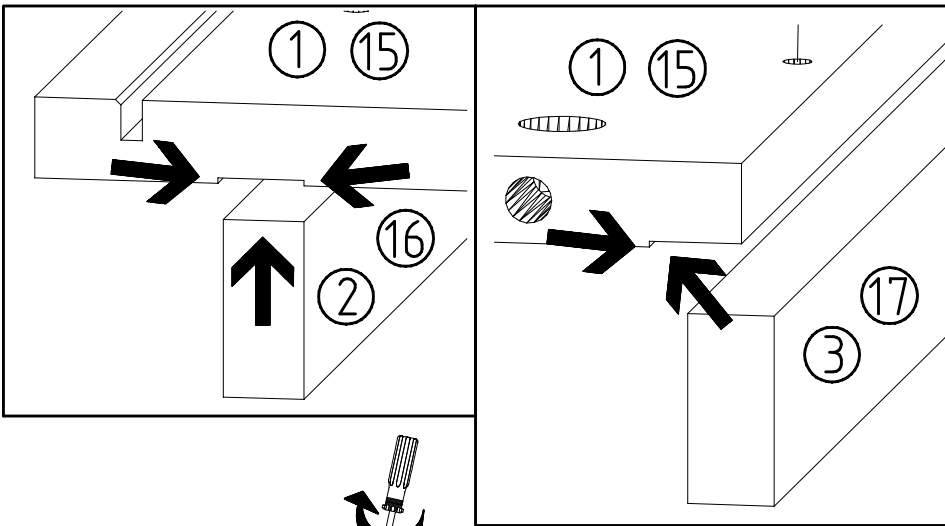
980863

11.12.13 / 20.11.17

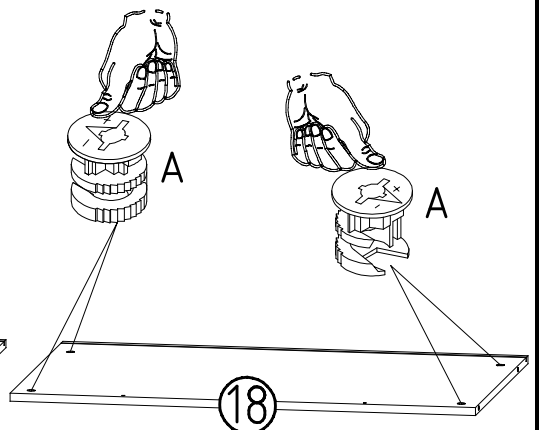
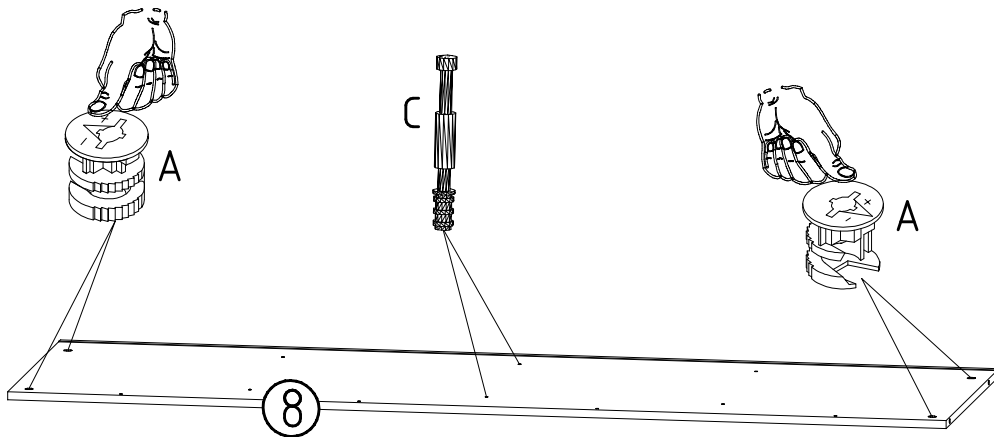
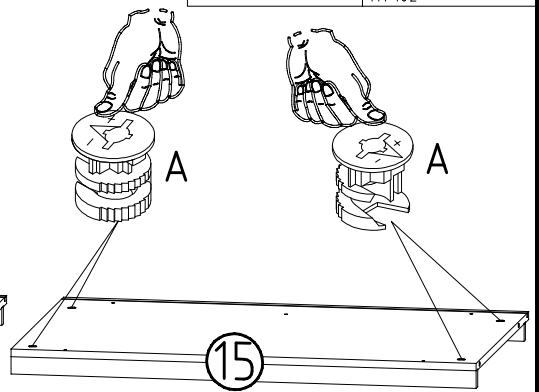
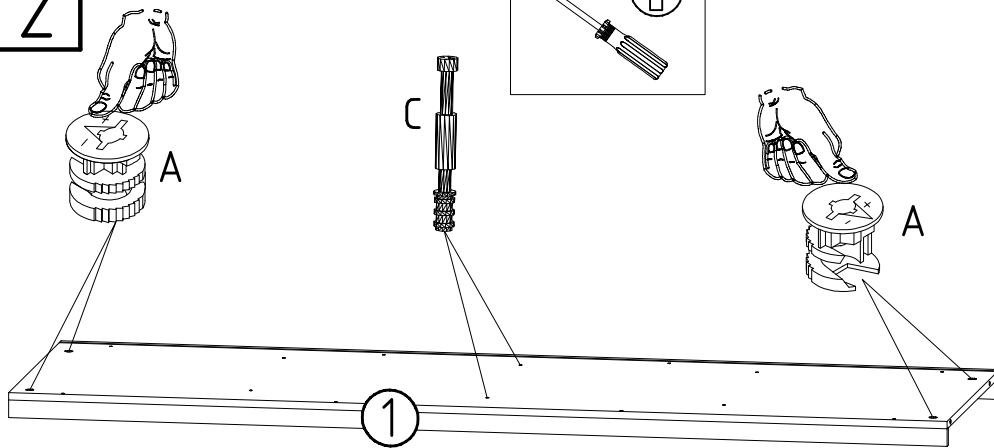
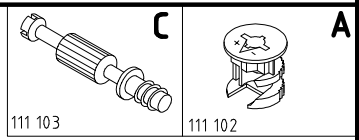
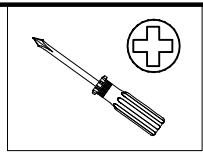
11 17

3/12

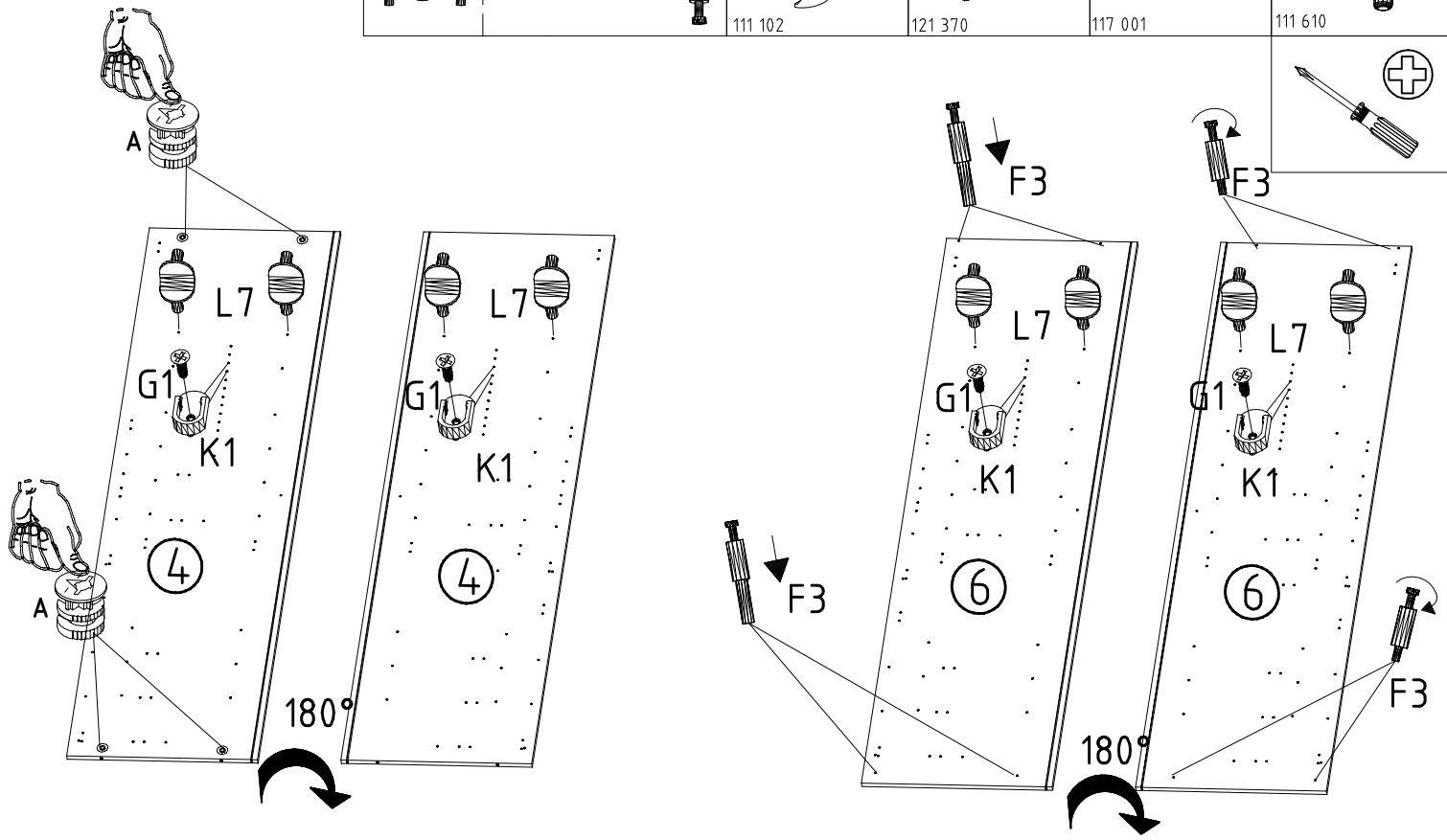
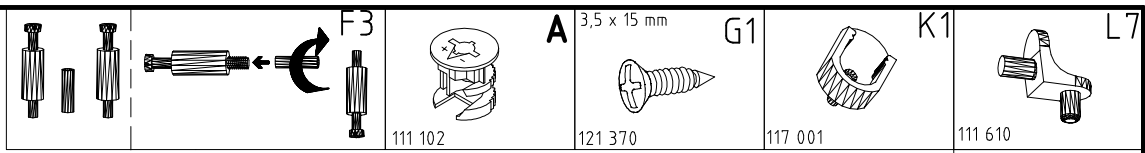
1



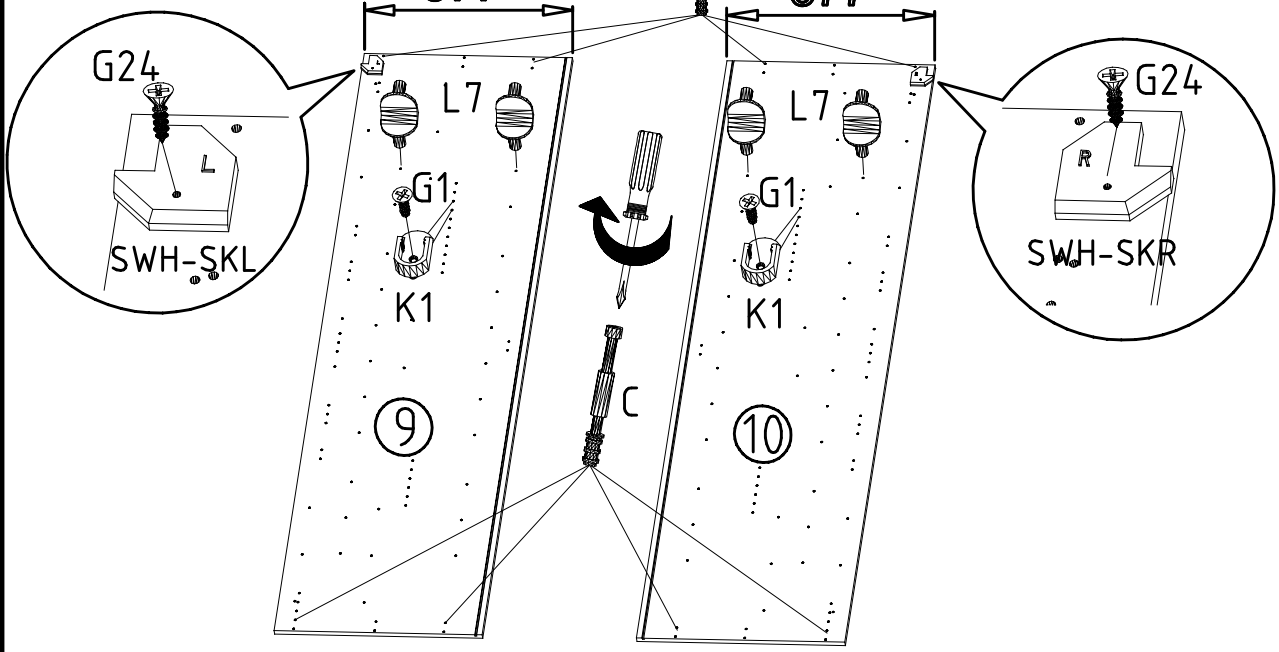
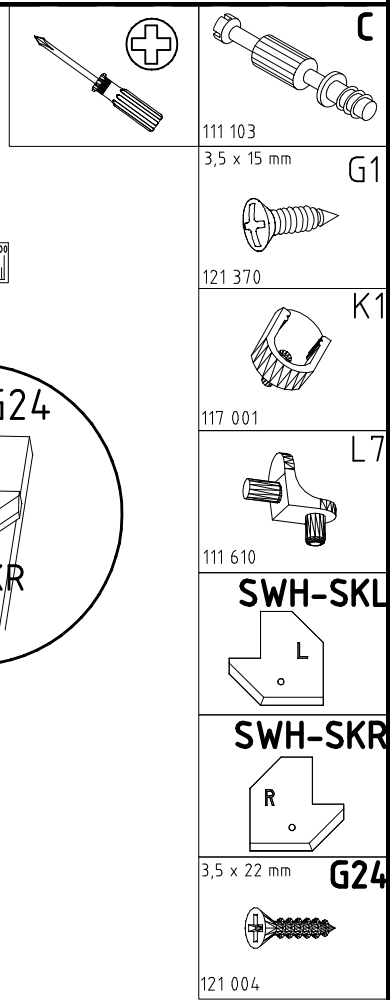
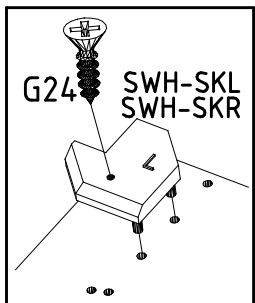
2



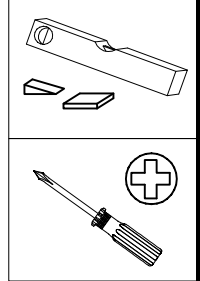
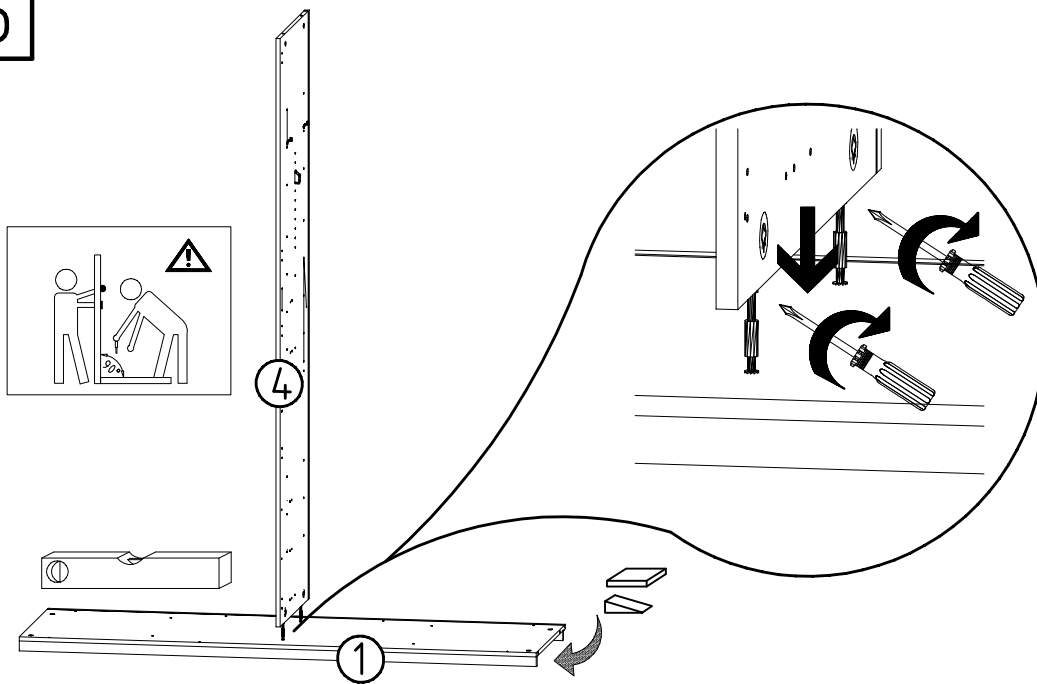
3



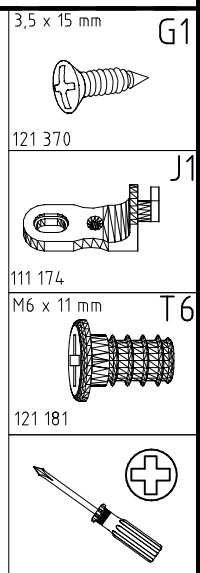
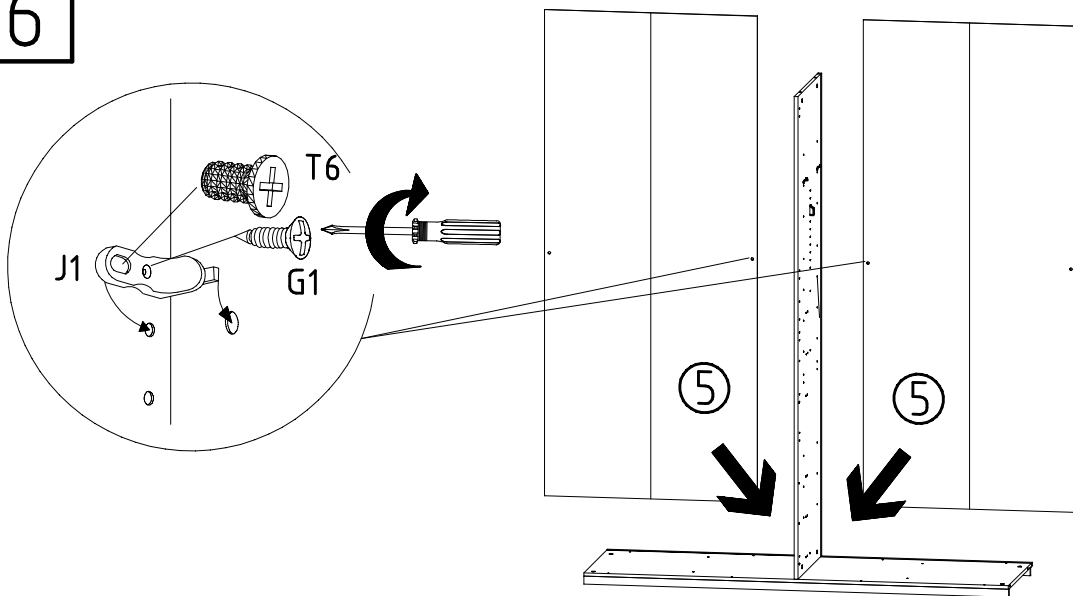
4



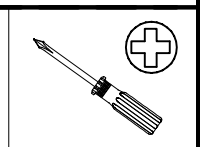
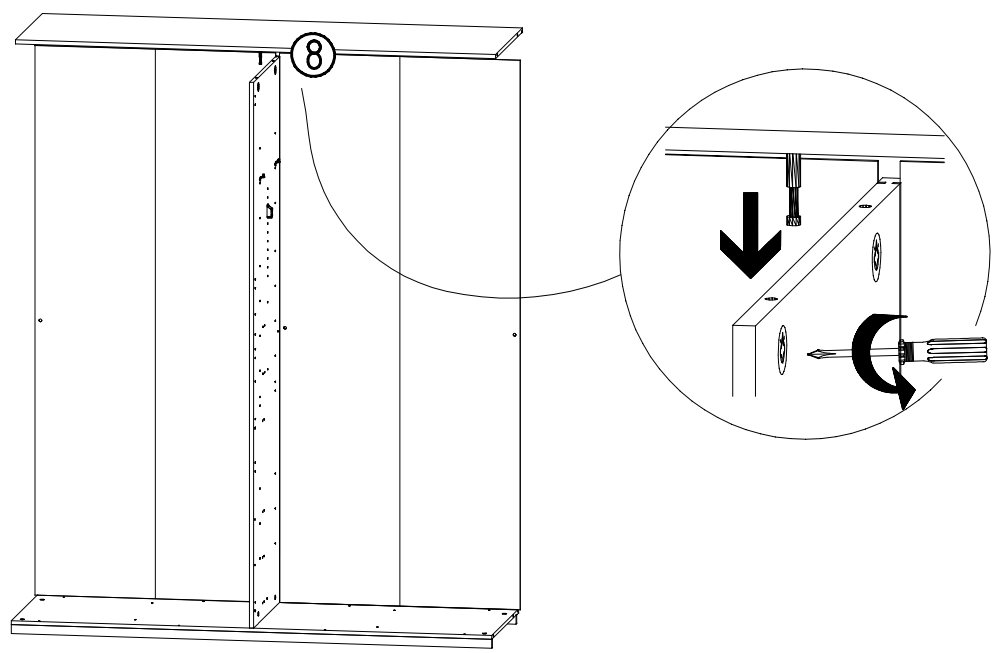
5



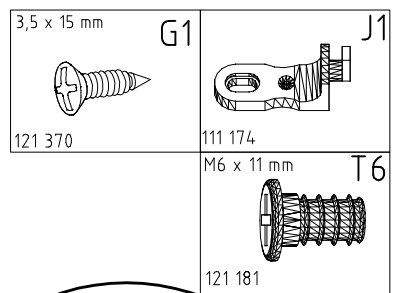
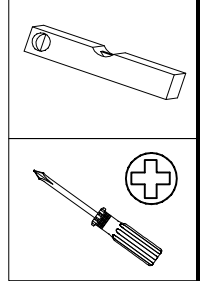
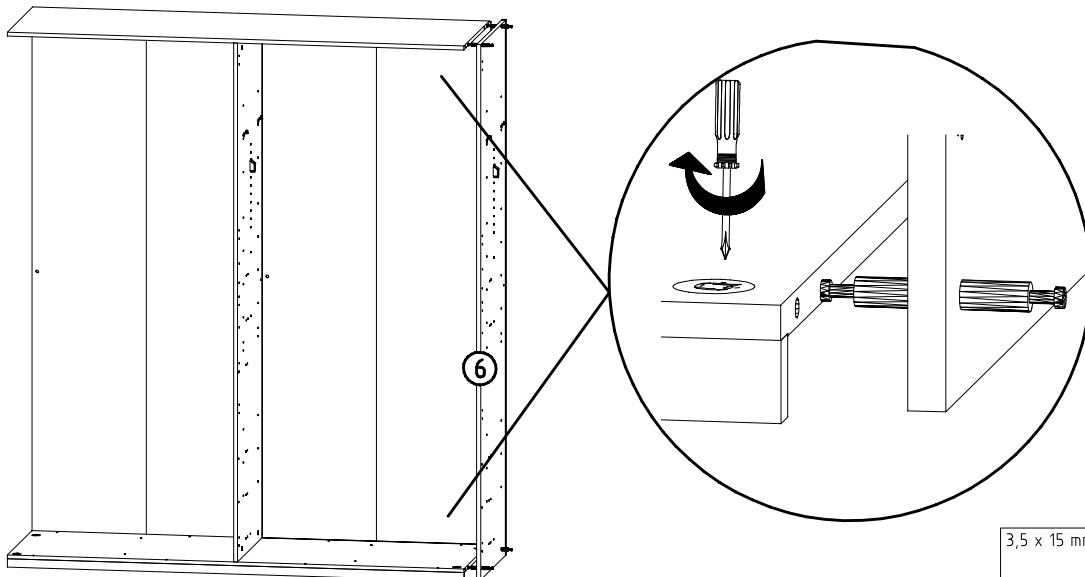
6



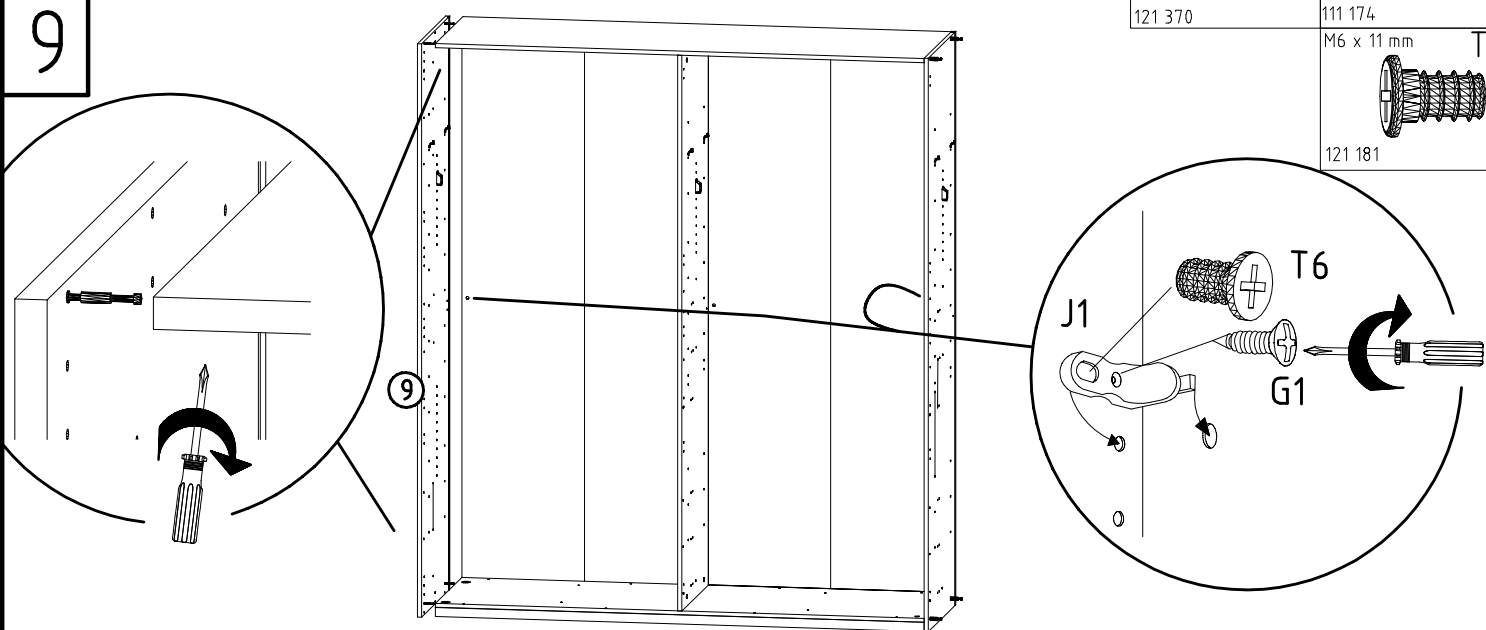
7



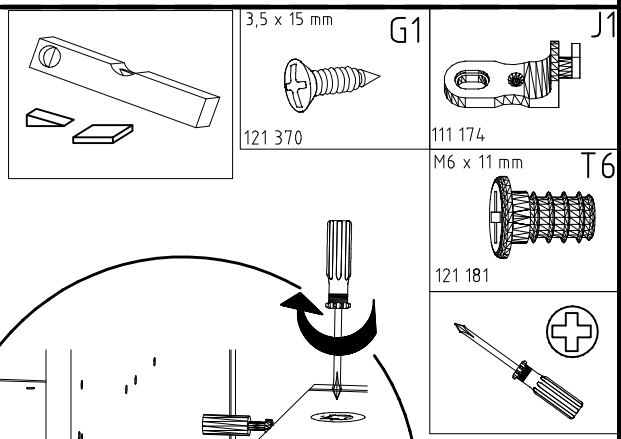
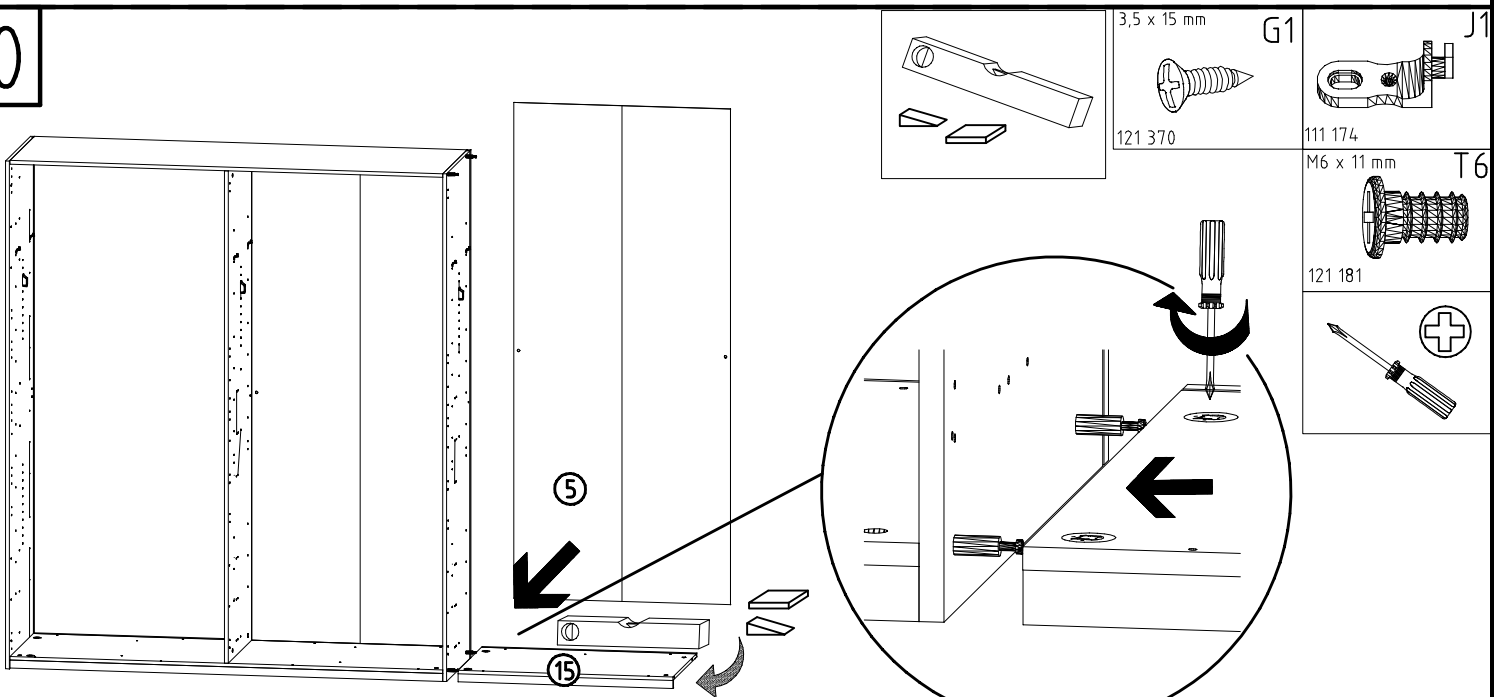
8



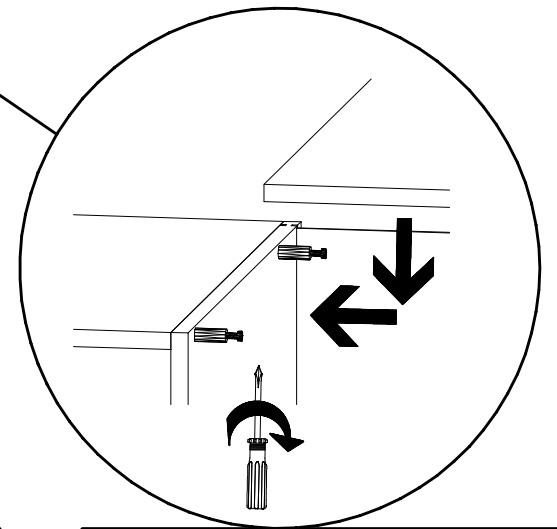
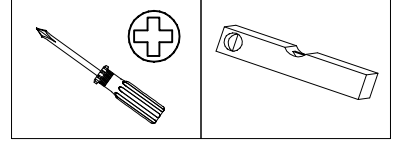
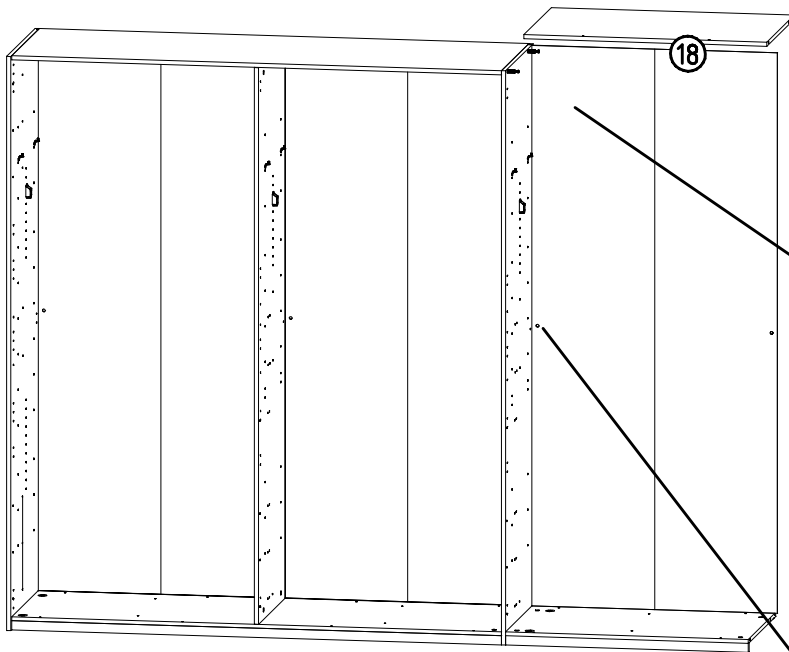
9



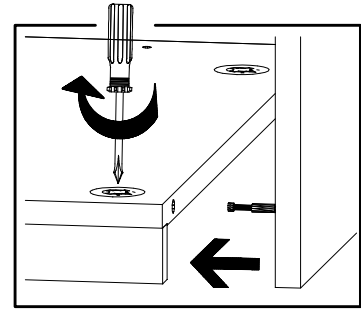
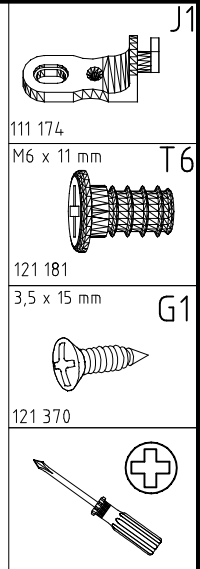
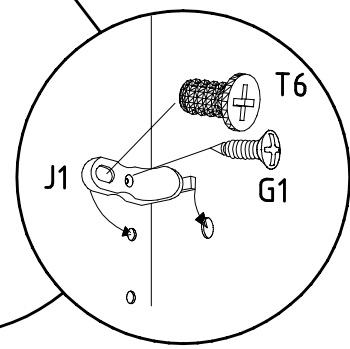
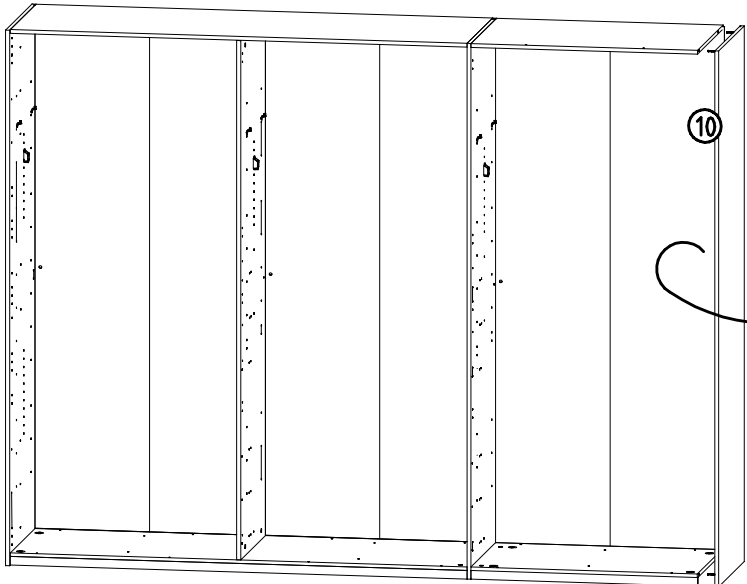
10



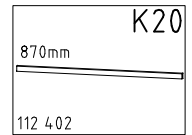
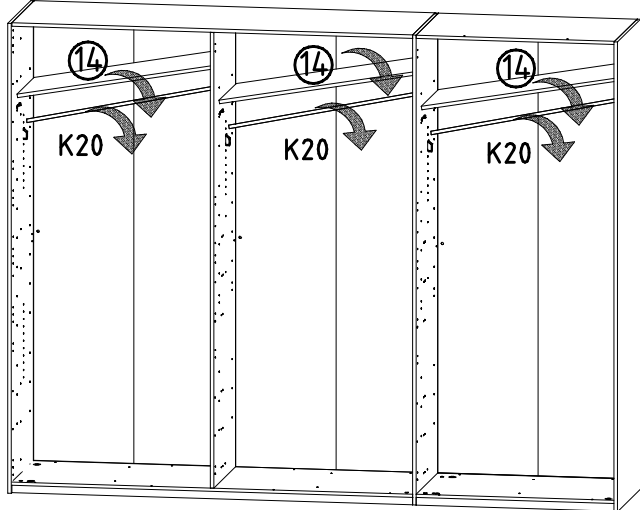
11



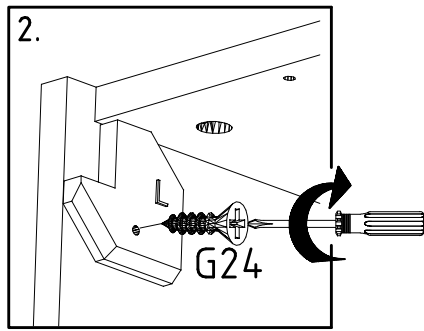
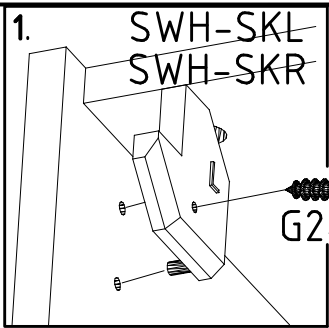
12



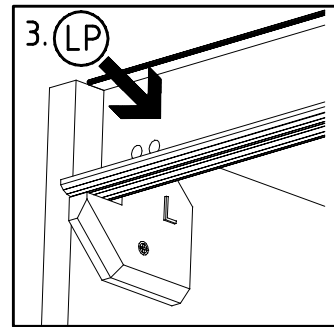
13



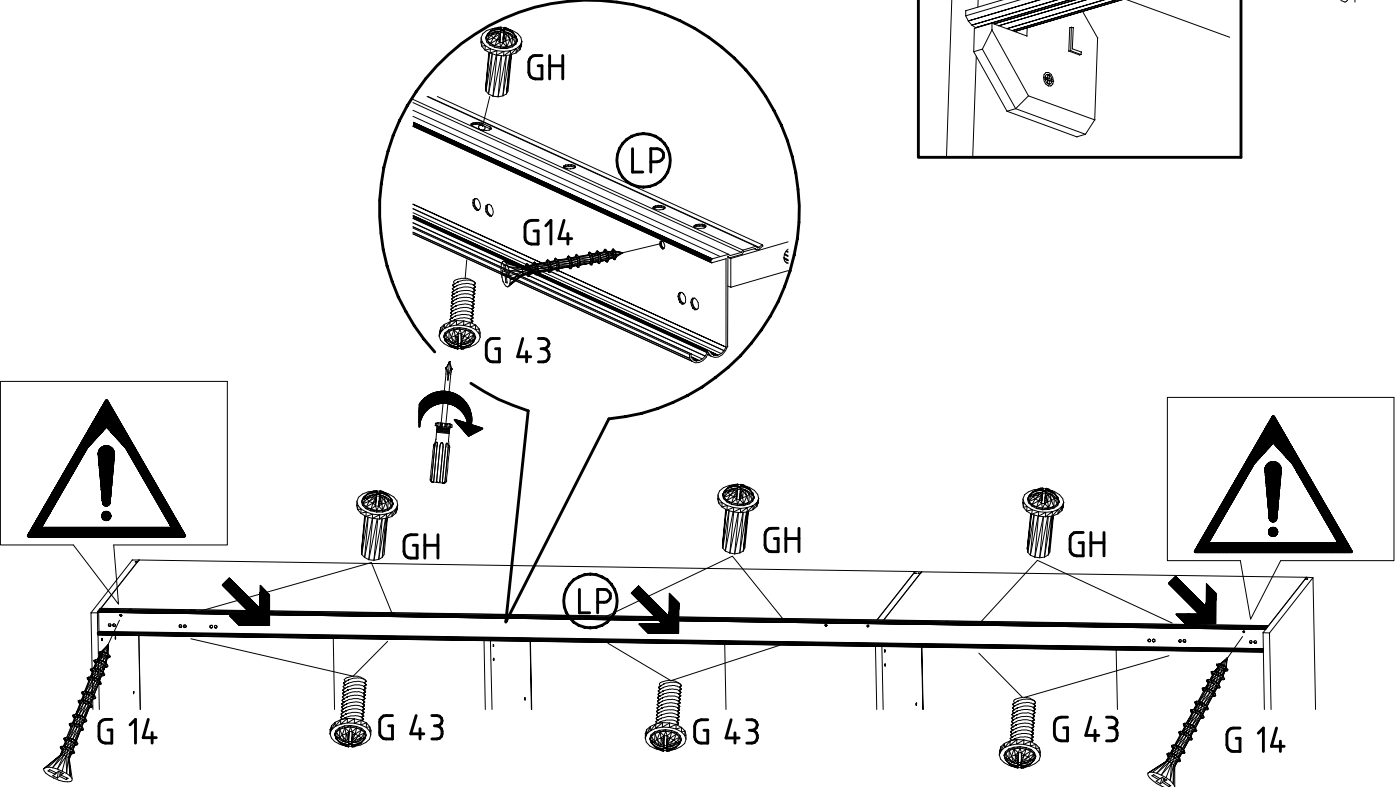
14



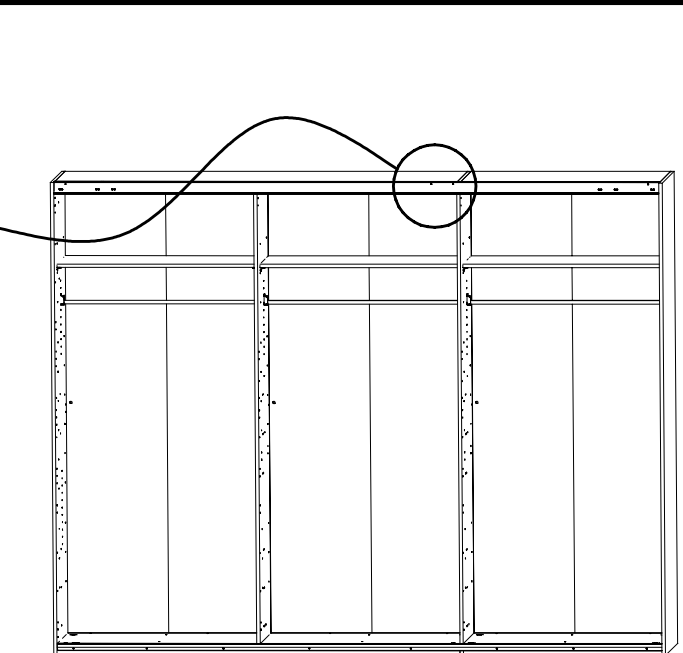
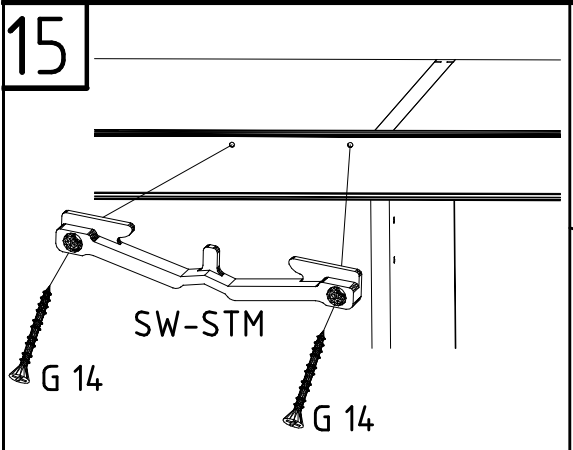
3,5 x 35 mm G14 121 375	M4 x 10 mm G43 121 xxx	M4 x 13 mm GH13 121 xxx
--------------------------------------	-------------------------------------	--------------------------------------



LP
1316/1760
2204/2648/3092/3536
ST

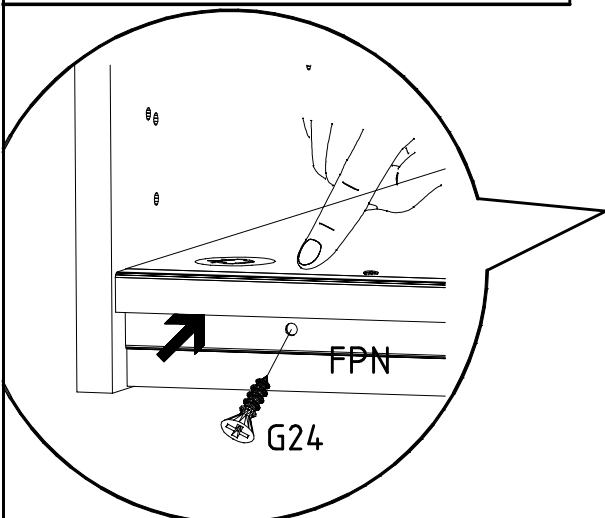


15



SW-STM

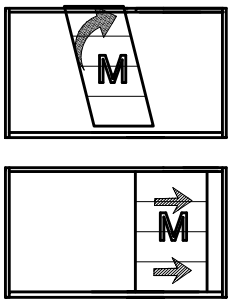
3,5 x 35 mm
G14
121 375



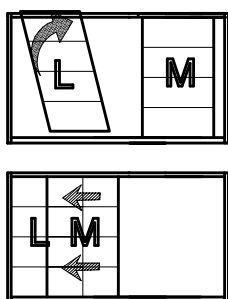
FPN
1316/1760
2204/2648/3092/3536

3,5 x 22 mm
G24
121 004

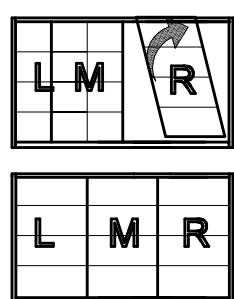
16



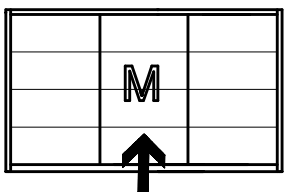
17



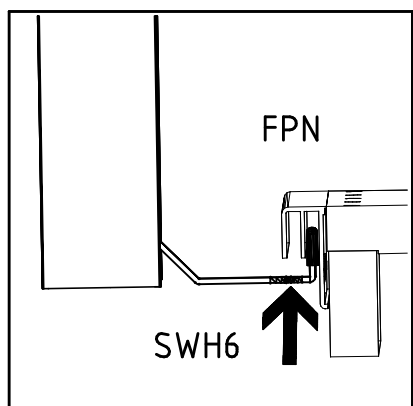
18



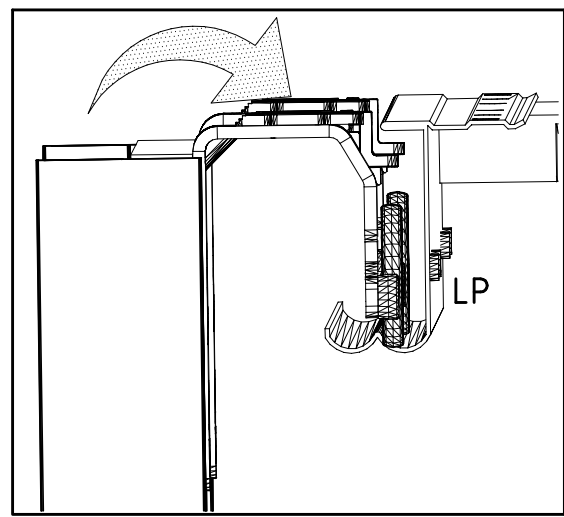
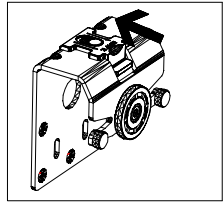
16



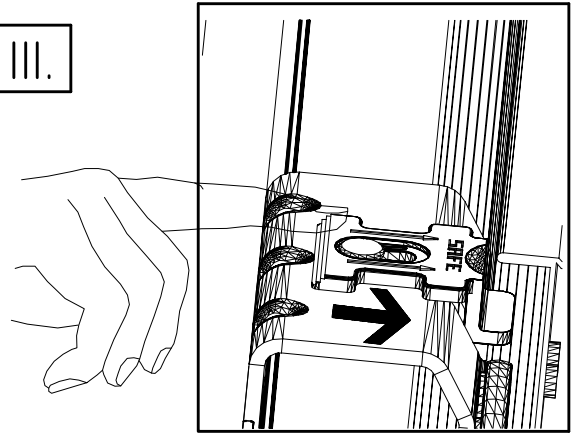
I.



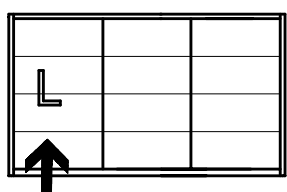
II.



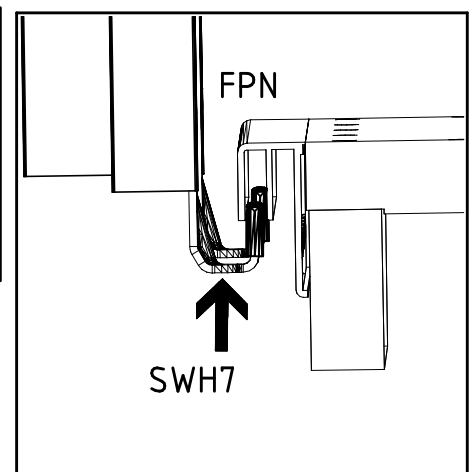
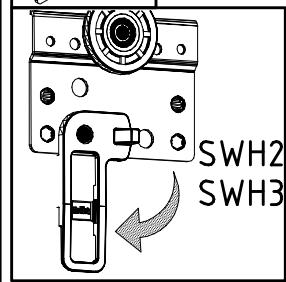
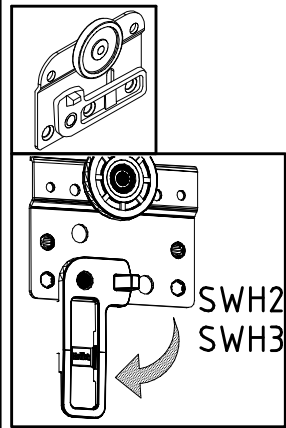
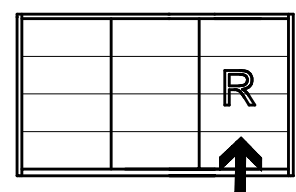
III.



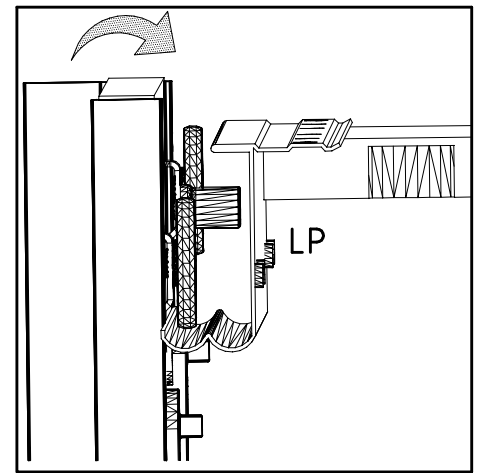
17 + 18



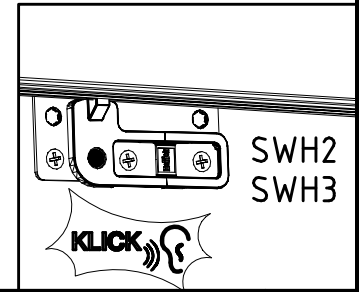
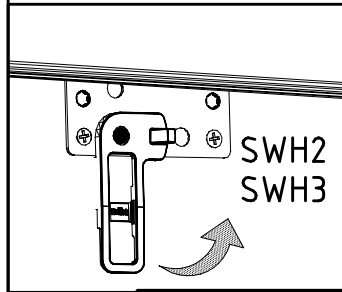
I.

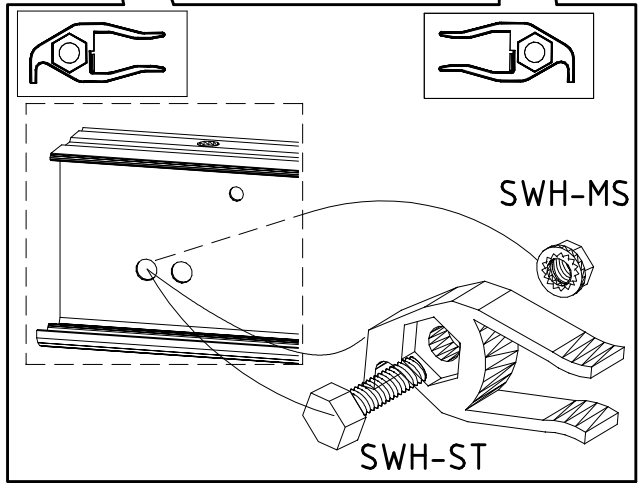
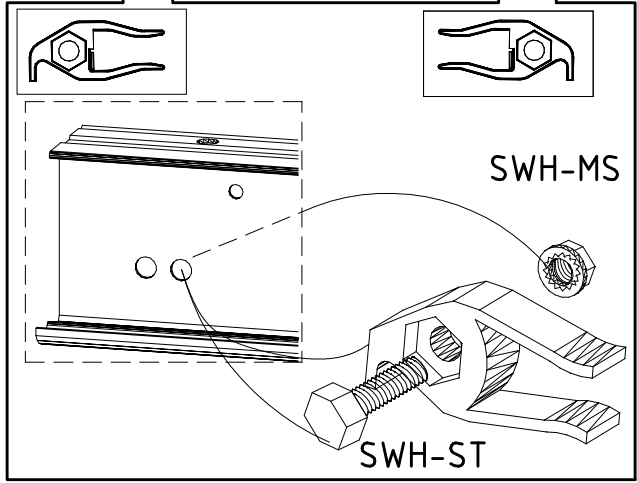
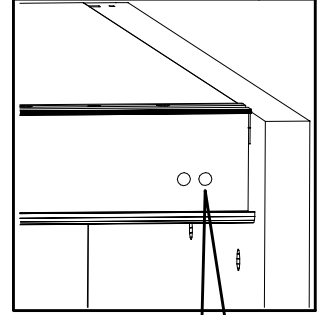
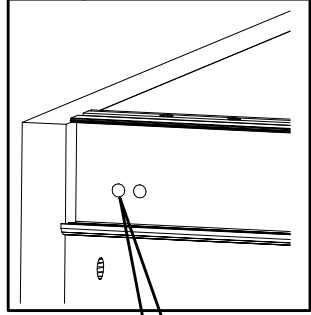
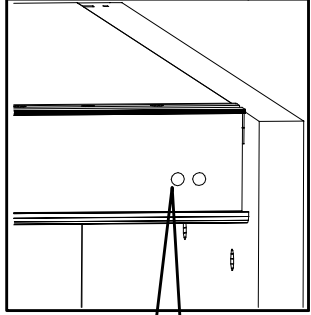
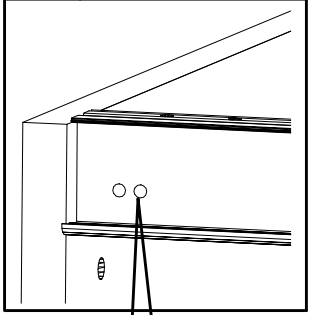
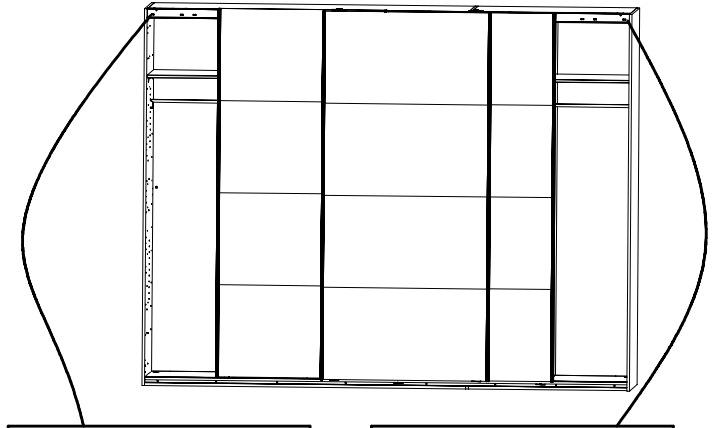
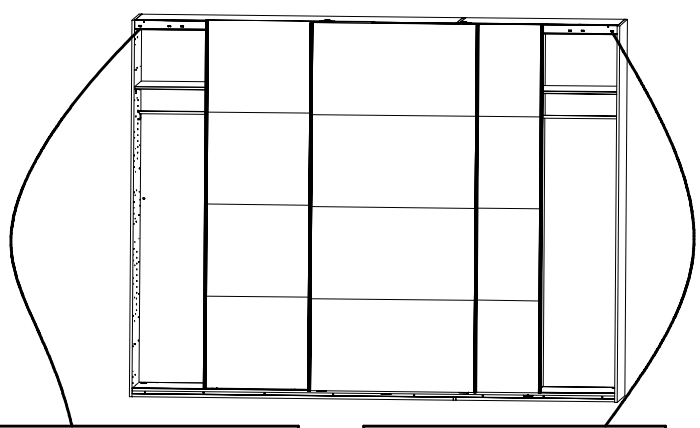
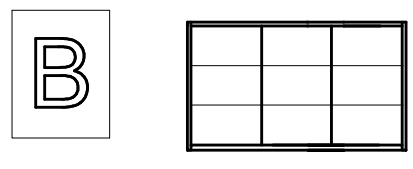
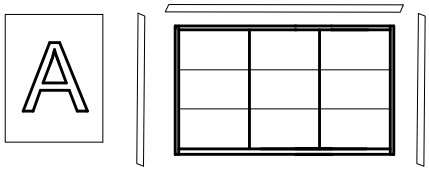
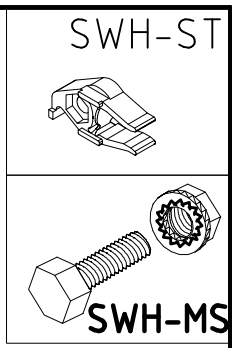
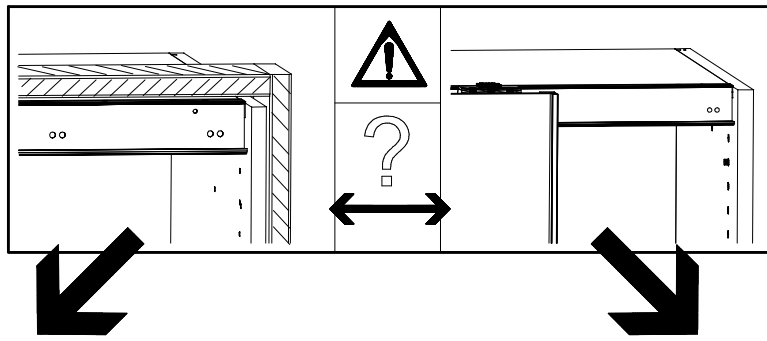


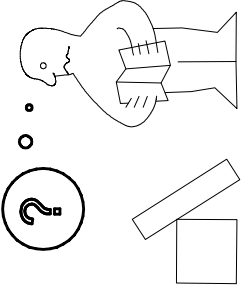
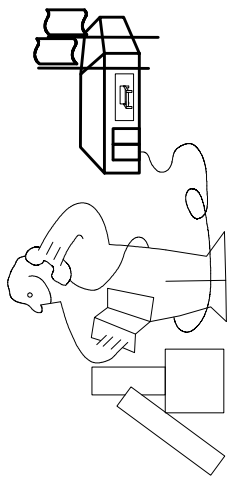
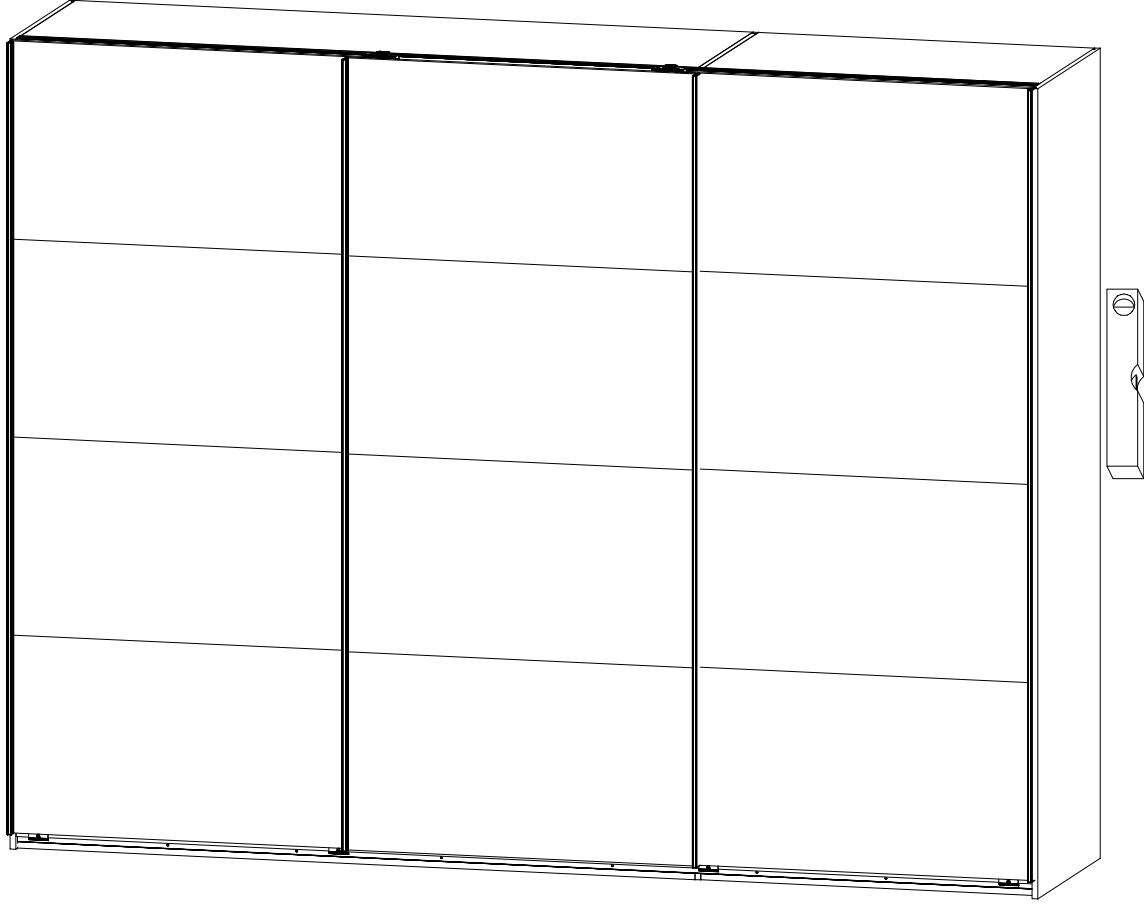
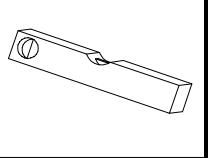
II.



III.



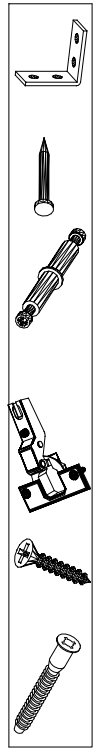




Modell/Model/Modèle

5.

Illustrations of a person marking a shelf, a person using a pencil, and a person using a pencil on a shelf.



(121 370)	(G 1)	(4x)

Änderungen die dem technischen Fortschritt geschuldet sind, behalten wir uns vor!
 Bei nicht vorschriftsmäßiger und/ oder nicht fachmännischer Montage wird bei Personen- und/ oder Sachschäden keinerlei Haftung übernommen.
 WIMEX Wohnbedarf/ Import Export Handels GmbH/ Postfach 1407/ 49112 Georgsmarienhütte/ Germany
 Tel.:(+49) 05401 8598 72 Fax.:(+49) 05401 8598 33 Mail: service_H@wimex-online.com

104P-NR. / 104P-NO. 150X-NR. / 150X-NO. Auftrag/Order-No. / No. de Commande

23203 **30110XY** 104

Kunde MAX MUSTERMANN
Customer
Client

Kommission / your order reference / votre reference

3377 MINDEN

Dekor / Decor Decor / Modell / Modele

F99 **SAMPLE**

F99842 SCHWEBETUERENSCHRANK 250 CM H 216CM
PLANKENEICHE NB + RAH STEEL
PLANKENEICHE NACHBILDUNG

202320301107241476000001

Paket / Package / Paquet

414760

SOCKEL

Paket 1 von 8 Colli Kommission 10

HSP-SHT BOD 50 TEXT/TEX SOCKEL 32 FRESH TV / LF 104
SO-BOD TEXT RASTEX/ ZNBOD D18MM TX KLSTA

Montage - Anleitung Laenge 520,0 OBEREN
KS-64 Breite 568,0 OBEREN

SOCKEL32 KLEB

En cas de dommage, veuillez retourner le carton avec le produit. / En cas de dommage, veuillez retourner le carton avec le produit.

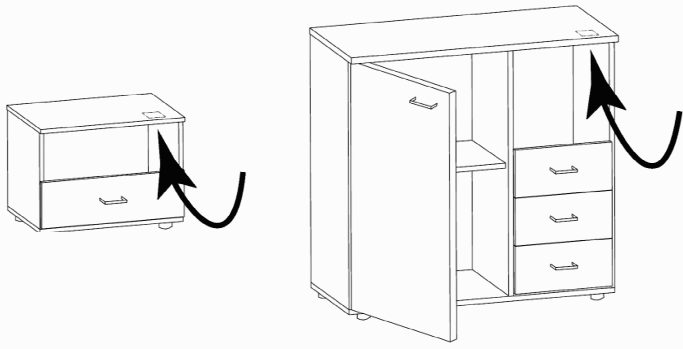
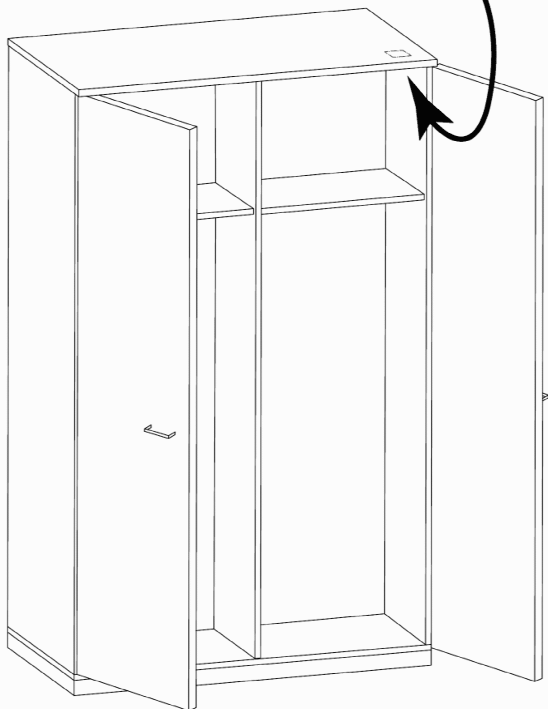
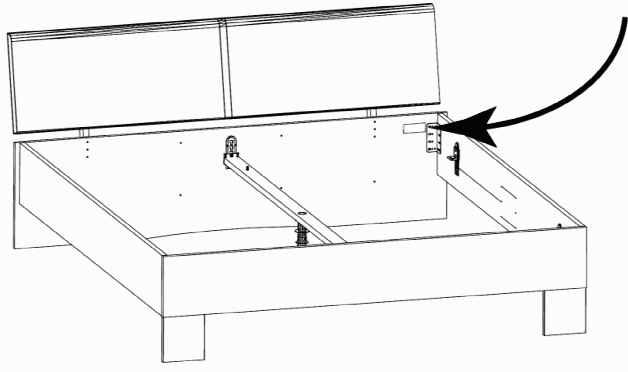


OBEREN 5 30/19 HAUT 23.08.19 OBEREN 1 1. ABOVE OBEREN



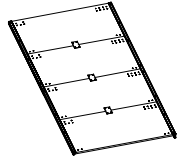
WIMEX Wohnbedarf
Import Export Handelsges mbH & Co. KG
Werner-von-Siemens-Str. 35
D-49124 Georgsmarienhütte - Germany

SAMPLE **23.08.19**
Modellname Produktionsdatum
Model Date of manufacture

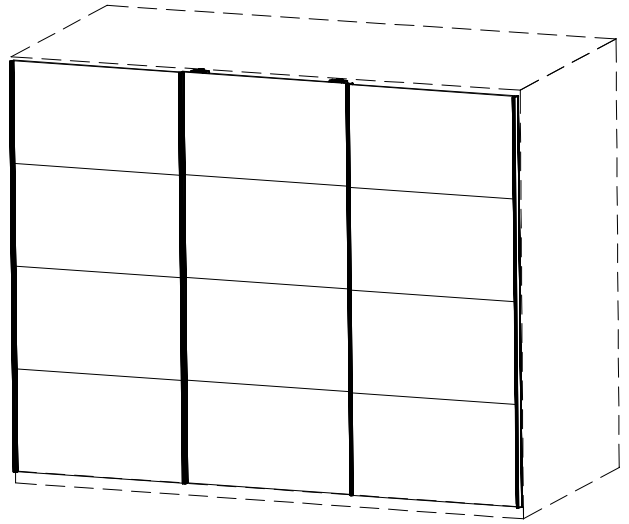
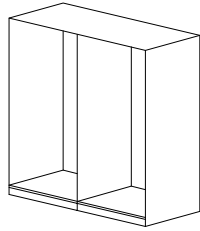
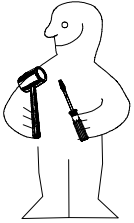


980890

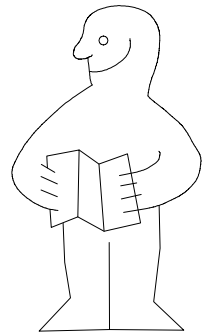
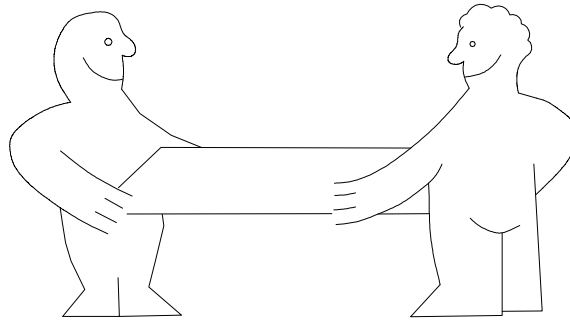
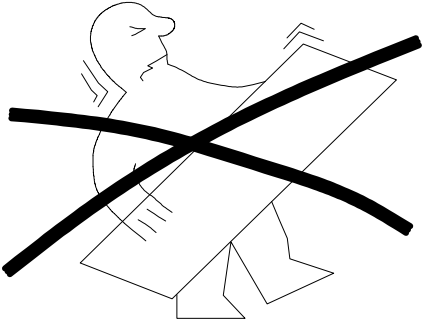
1.



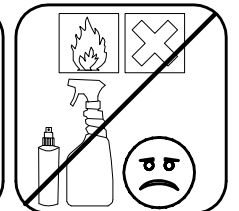
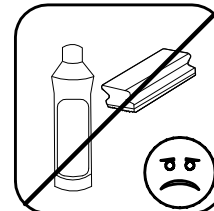
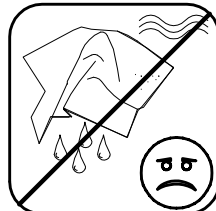
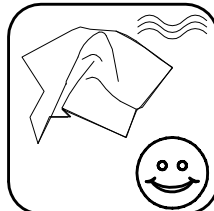
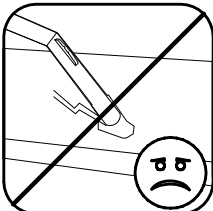
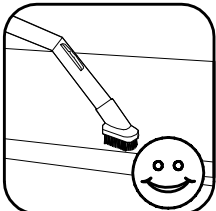
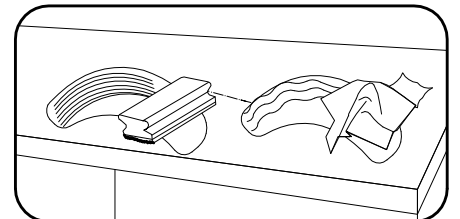
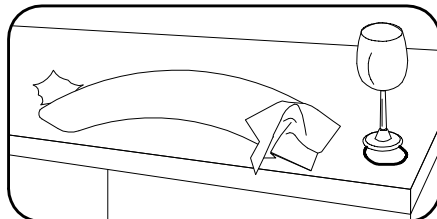
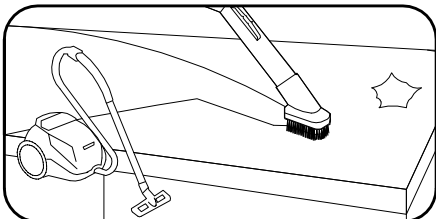
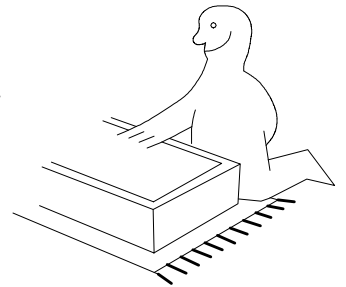
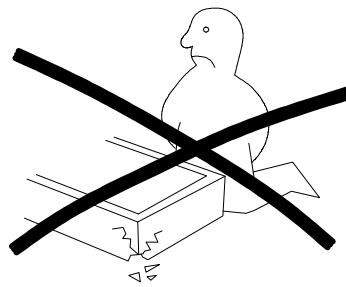
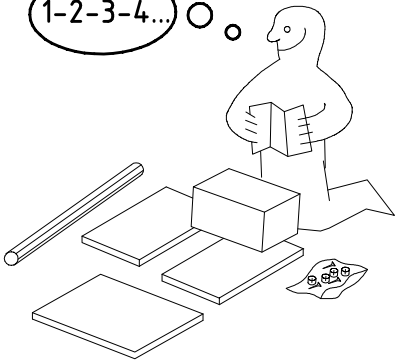
2.



NSP 270/315



1-2-3-4... ○

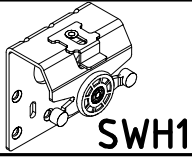
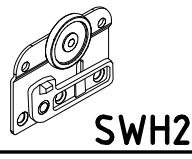
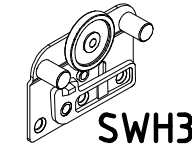



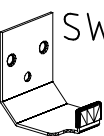
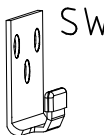
980890

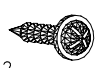
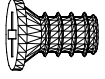
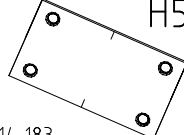
11.12.13 / 21.04.18

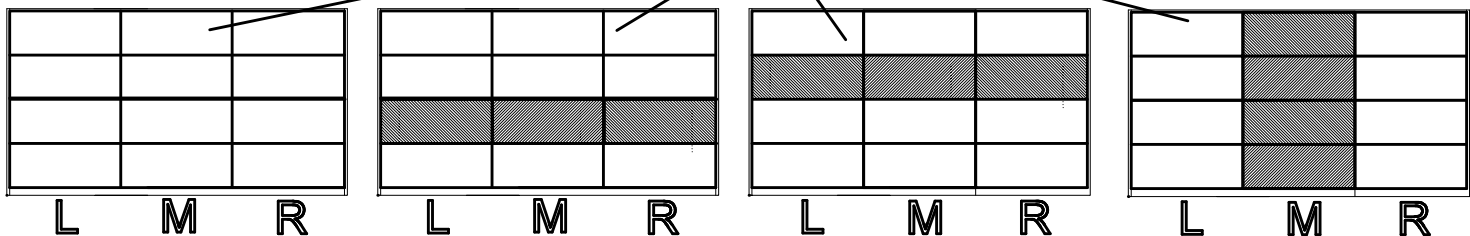
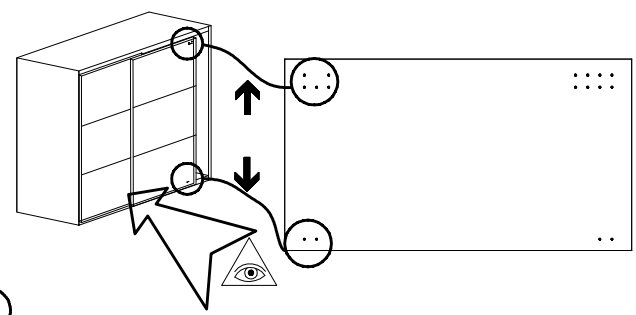
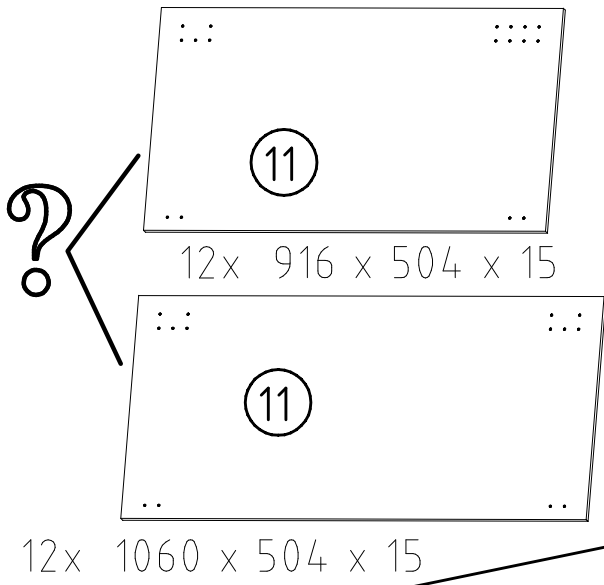
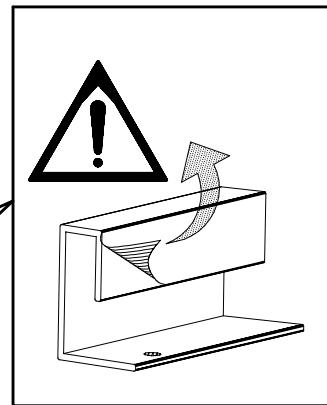
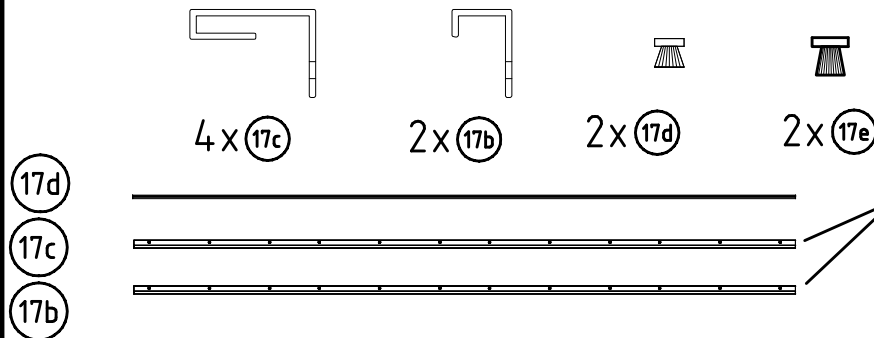
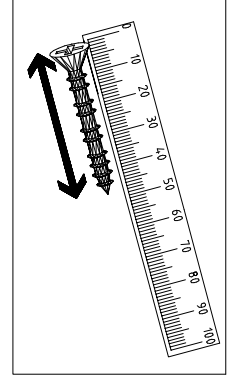
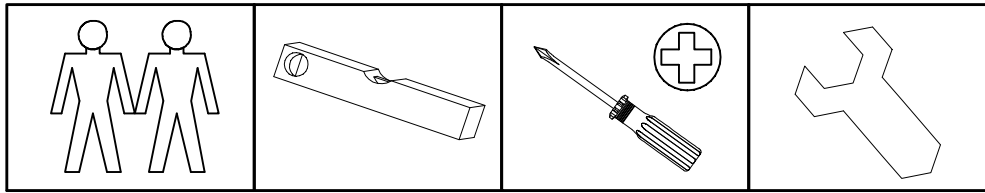
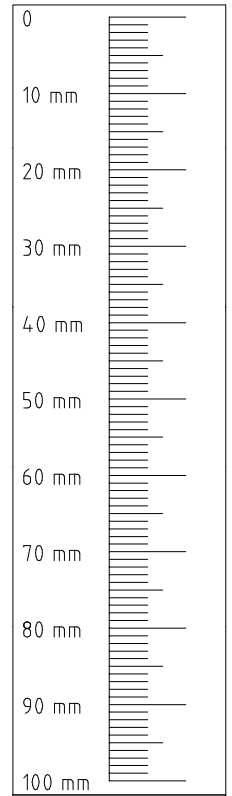
04 18

1/8

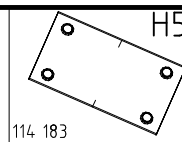
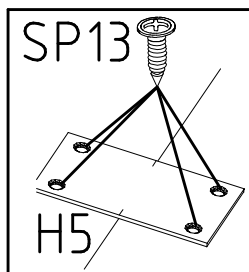
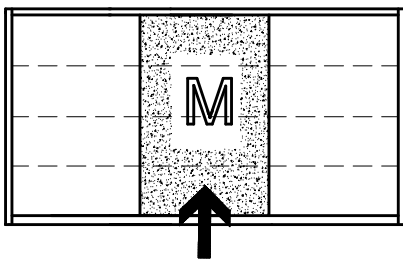
 SWH1	2x
 SWH2	2x
 SWH3	2x

SWH-D 	2x
SWH 6 	2x
SWH 7 	4x

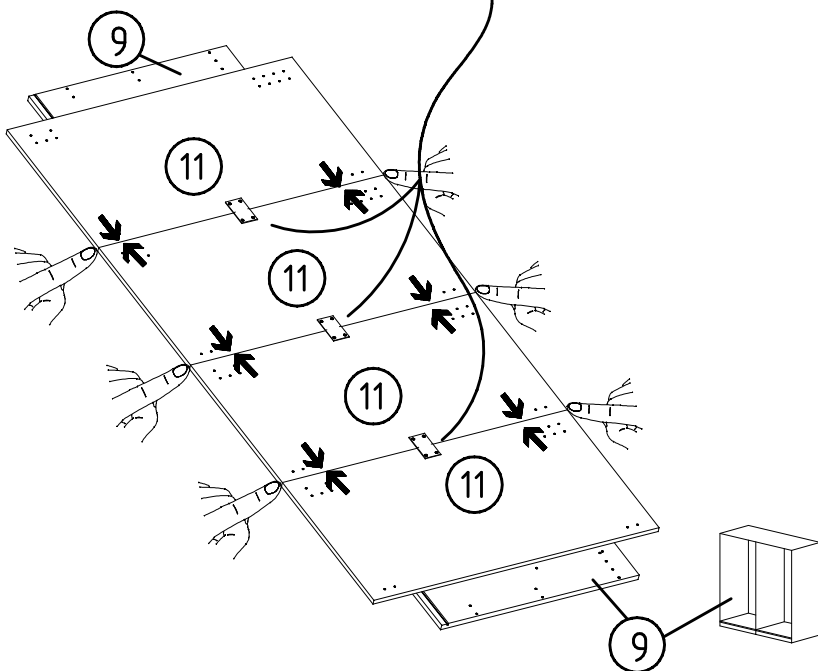
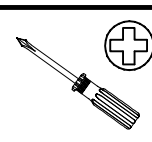
4 X 13mm SP13  121 122	90x
6,3 x 10,5 mm T2  111 030	34x
H5  114 183	6x



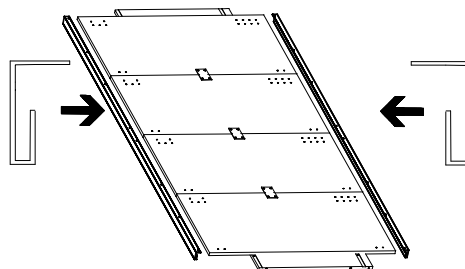
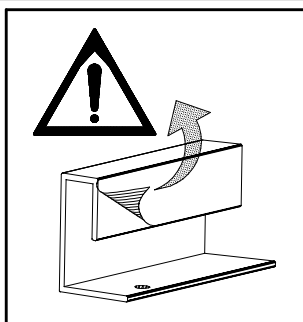
1



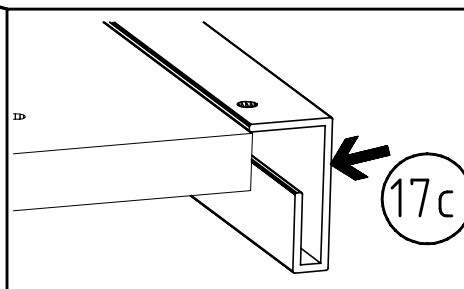
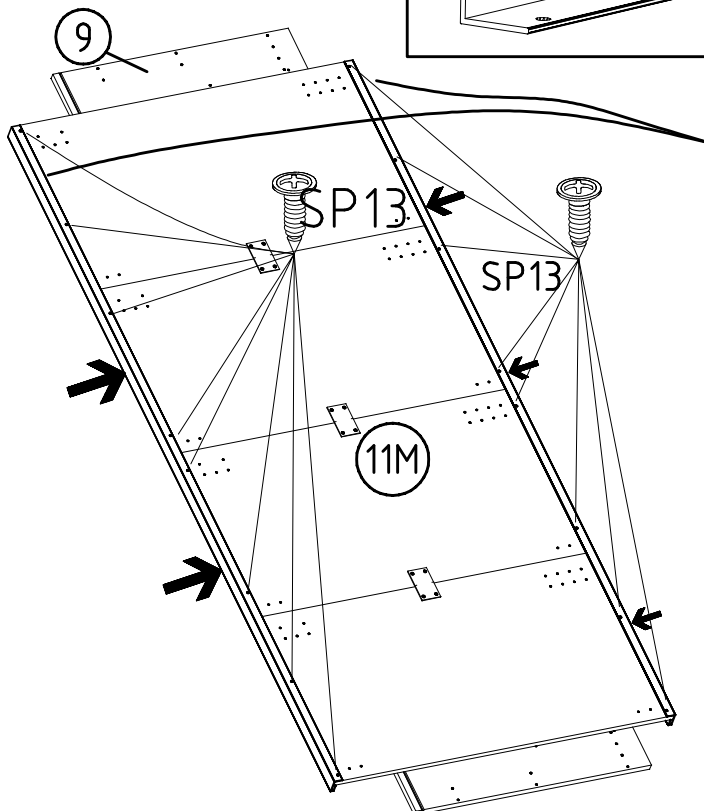
H5
4 X 13mm
SP13
121 122



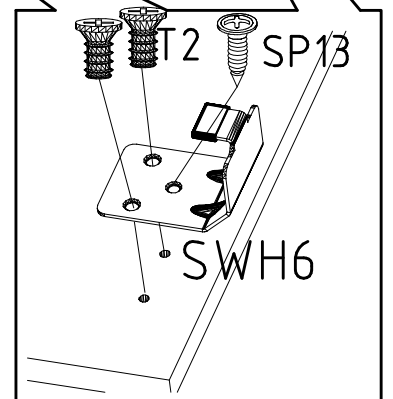
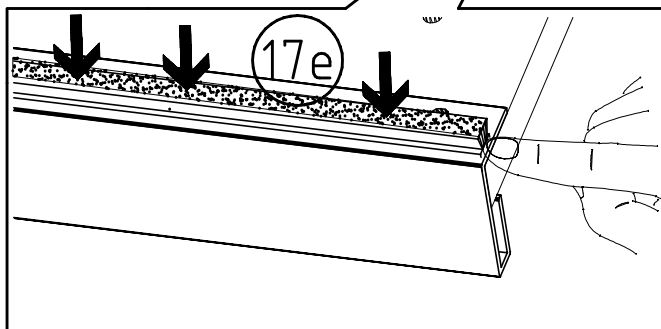
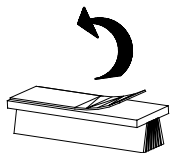
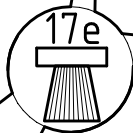
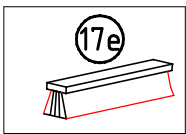
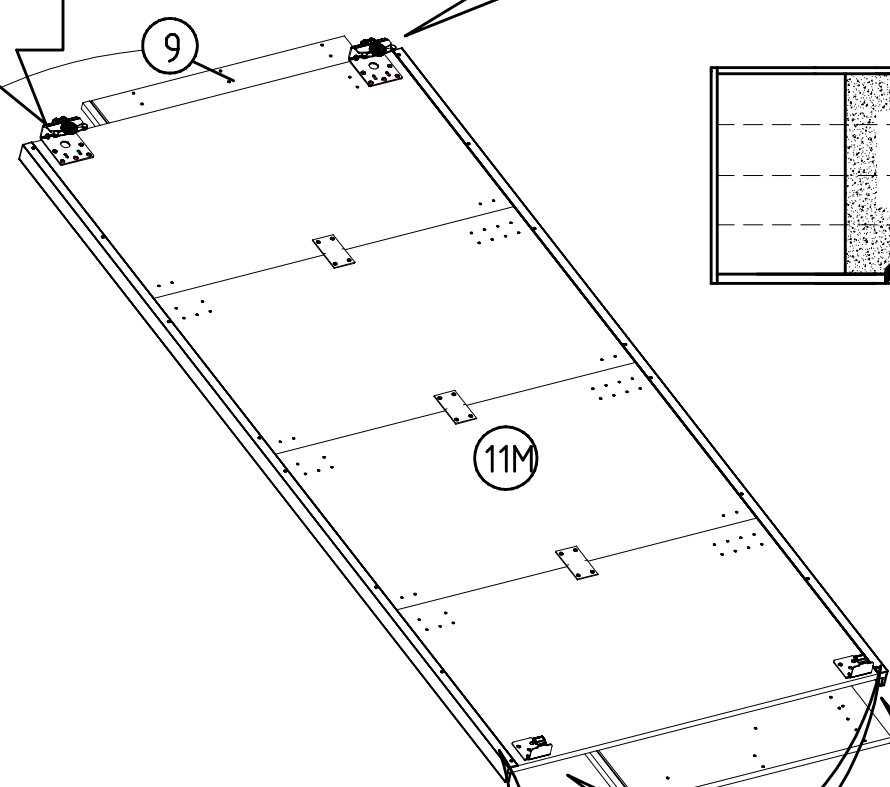
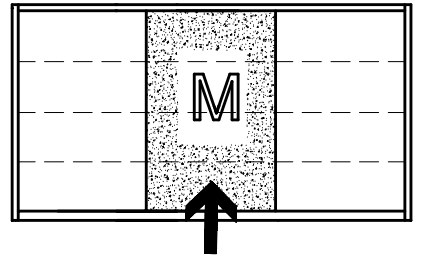
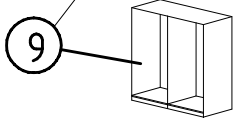
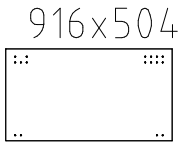
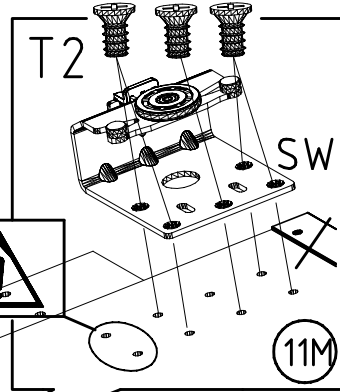
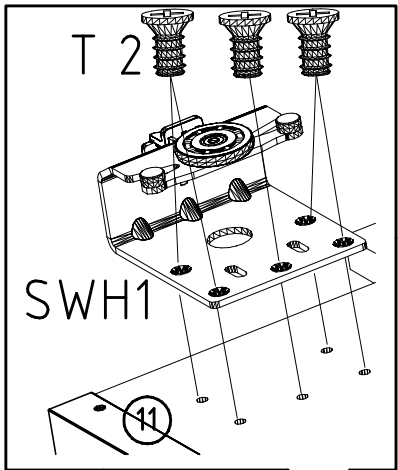
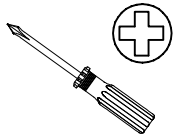
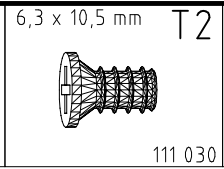
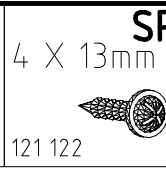
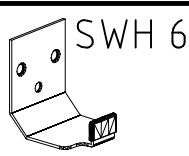
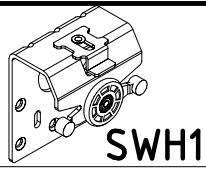
2



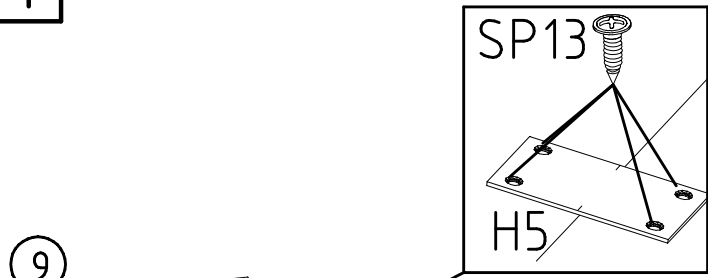
2x (17c)



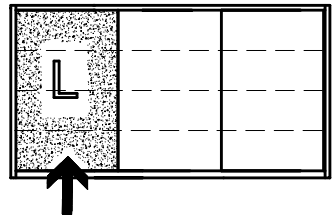
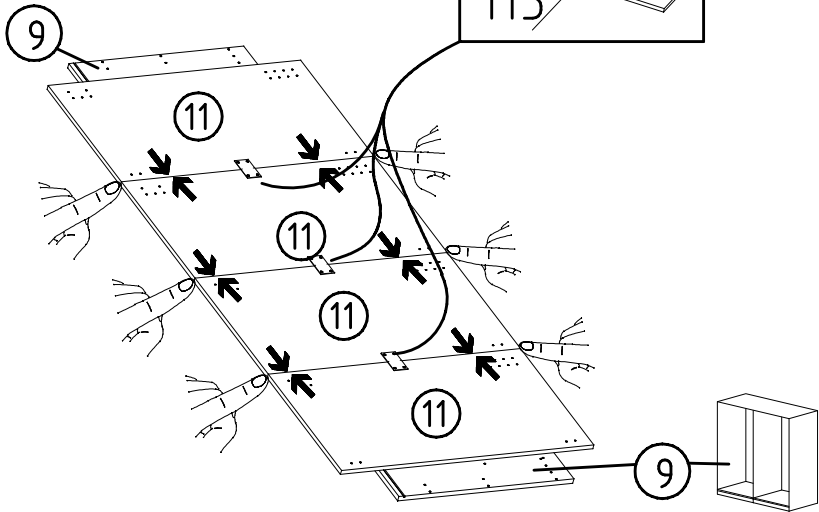
SP13
4 X 13mm
121 122



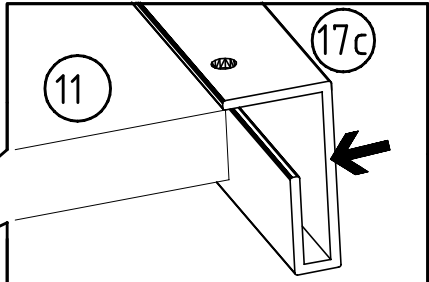
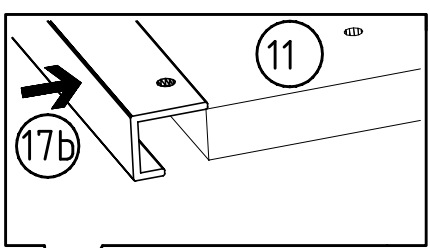
4



H5 4 X 13mm SP13
 114 183 121 122

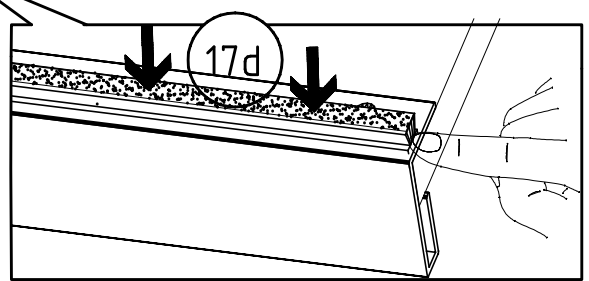
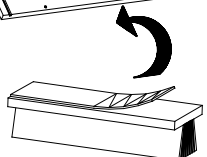
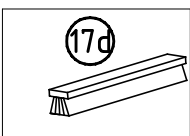
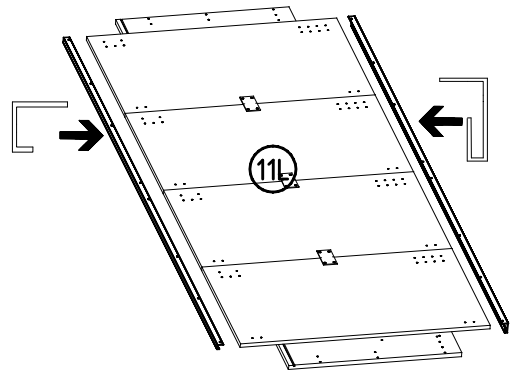
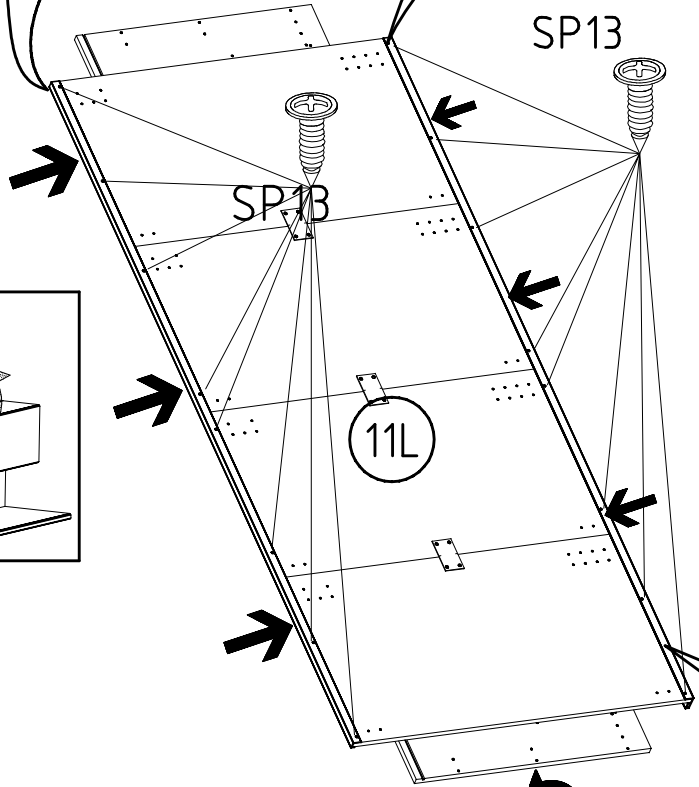
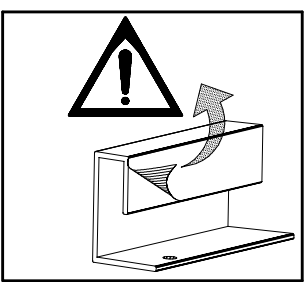


5

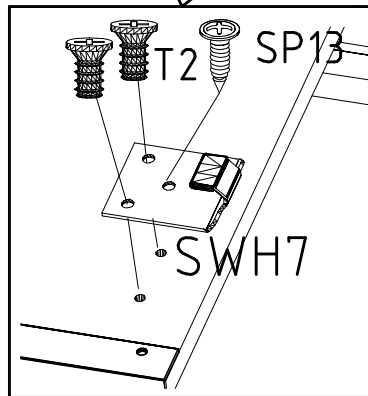
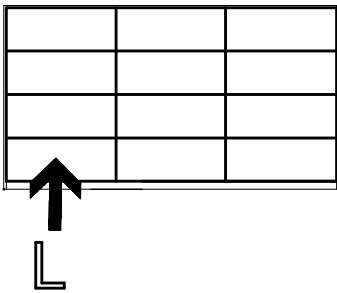
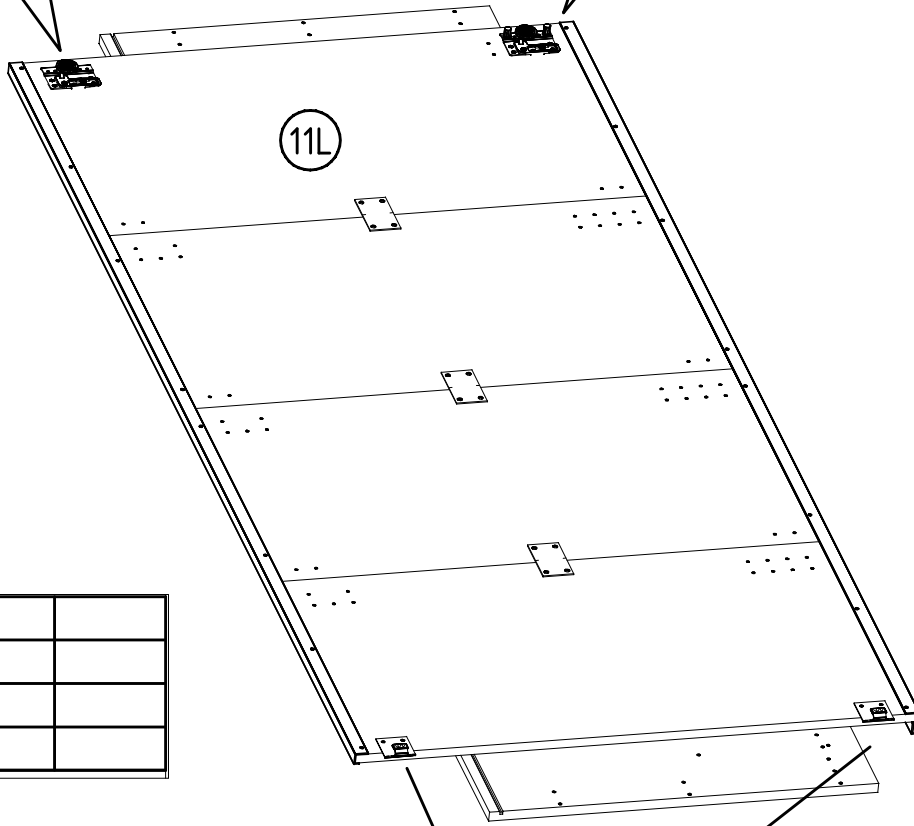
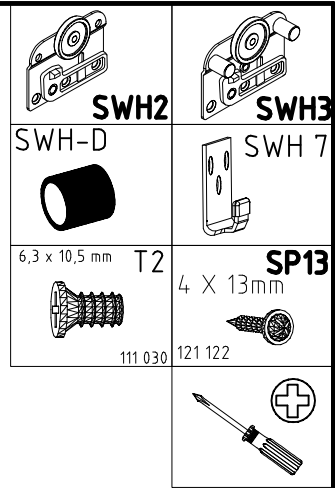
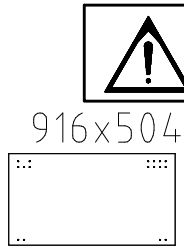
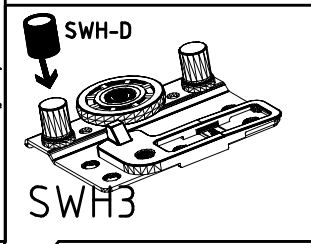
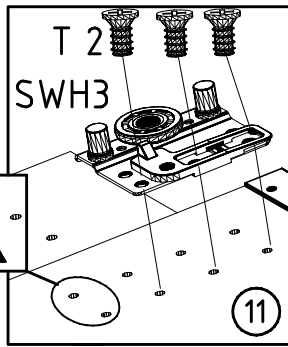
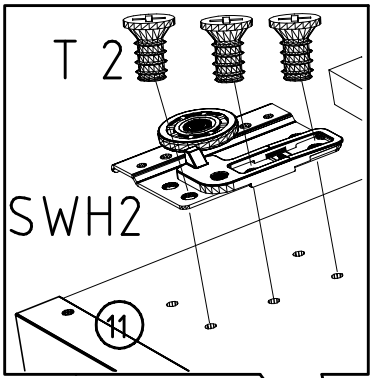


4 X 13mm SP13
 121 122

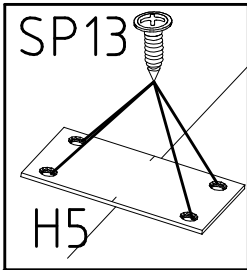
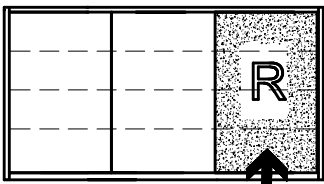
1x 17c 1x 17b



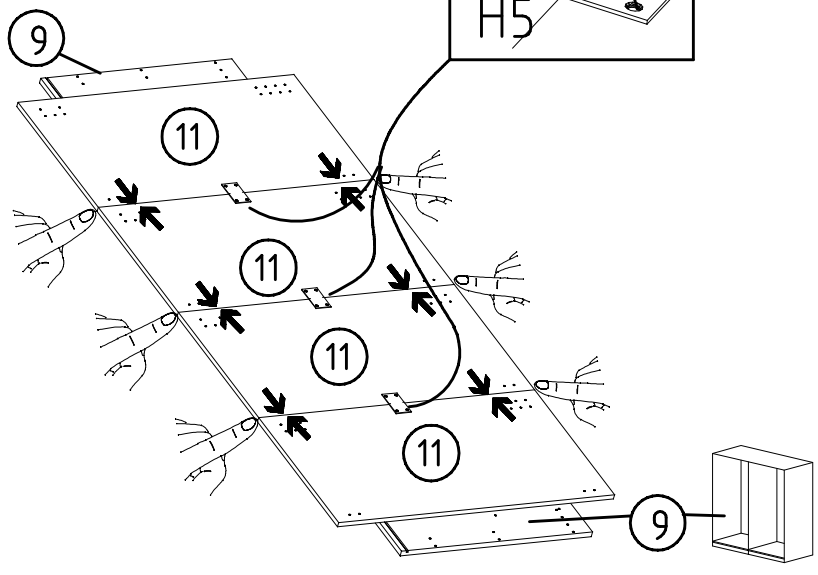
6



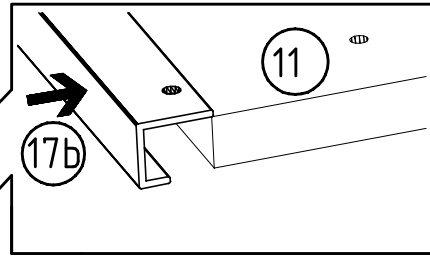
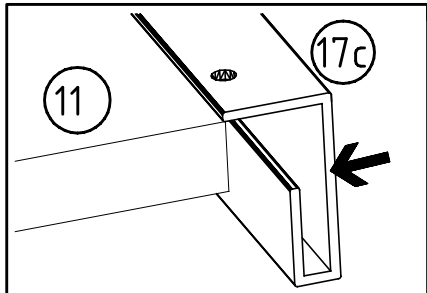
7



H5 4 X 13mm SP13
 114 183 121 122

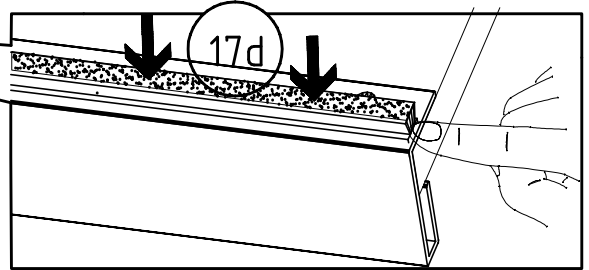
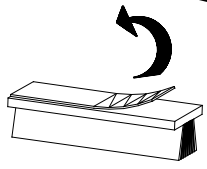
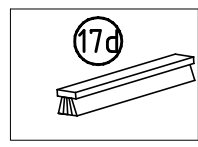
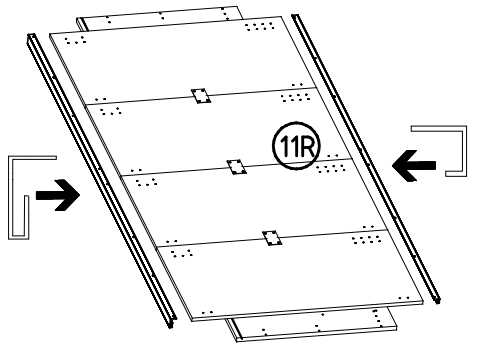
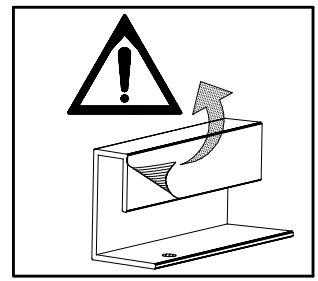
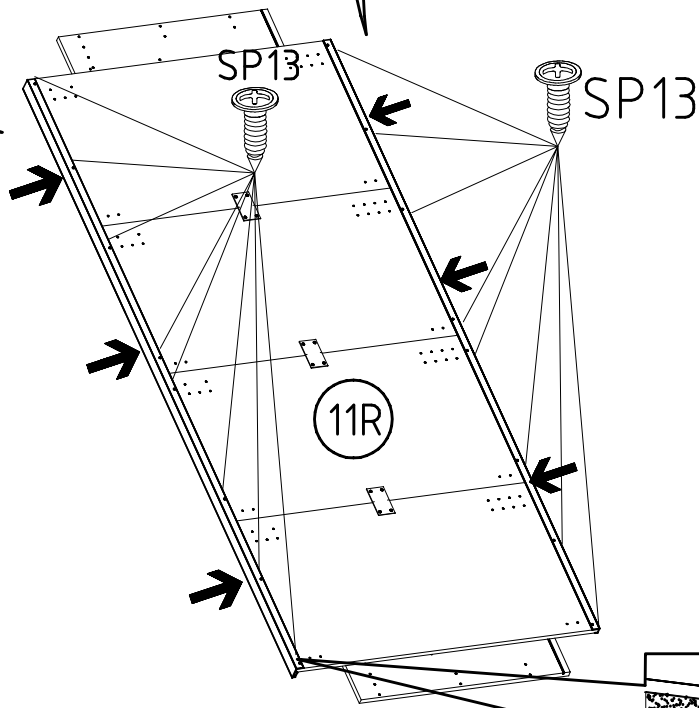


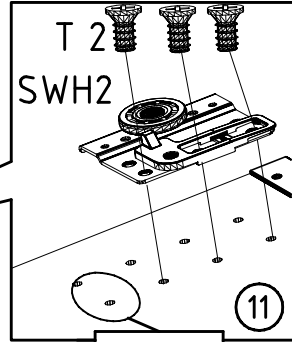
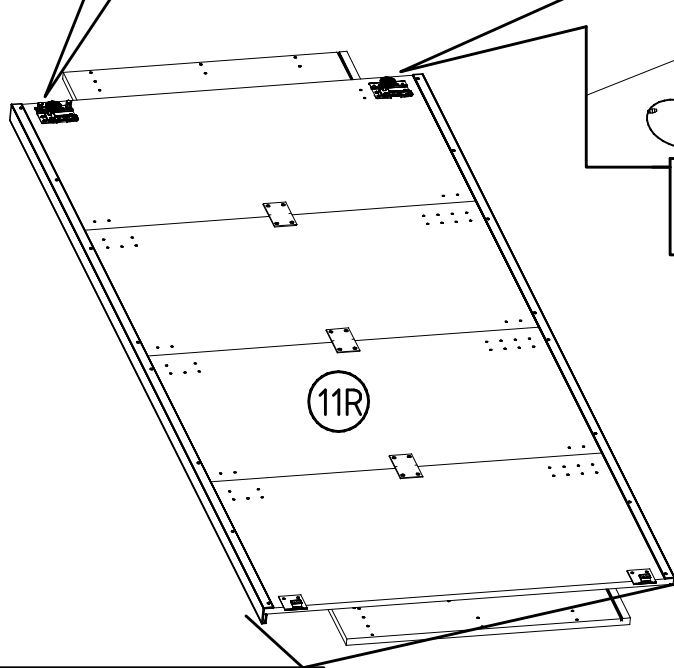
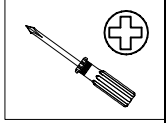
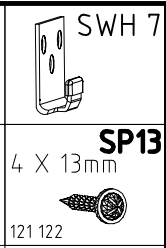
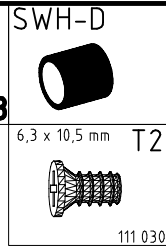
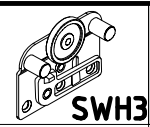
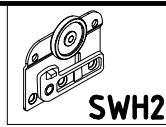
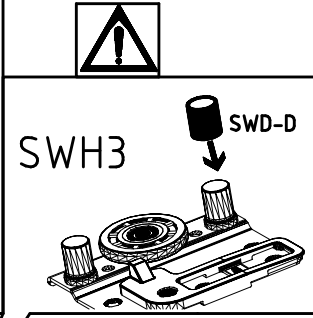
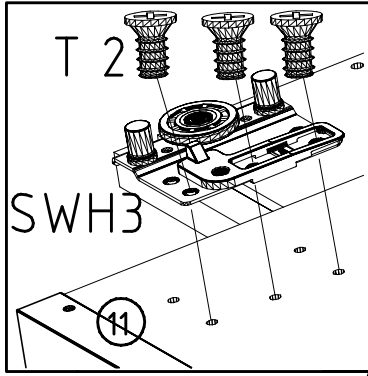
8



SP13 4 X 13mm
 121 122

1x (17c) 1x (17b)





916x504

