

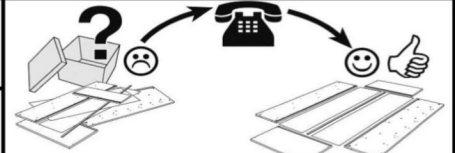
STRATUS II 160/180



- | | |
|----------------------------------|--------------------------------|
| (DE) Montageanleitung | (IT) Istruzioni di montaggio |
| (PL) Instrukcja montażu | (FR) Notice de montage |
| (NL) Handleiding voor de montage | (RO) Instrucțiuni de asamblare |
| (GB) Assembly instructions | (SK) Montážny návod |
| (TR) Montaj talimatı | (CZ) Montážní návod |
| (RU) Инструкция по монтажу | (HU) Szerelési útmutató |

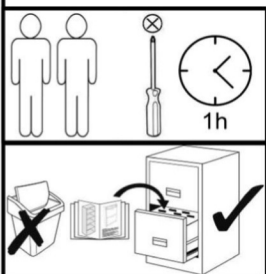
Service - Servis - Dienstverlening - Servis - Serwis - Сервисная служба - Servizio
 Service - Serviciu - Služby - Szolgáltatás

Name - Nazwa - Naam - Name - Isim - название
 Nome - Nom - Numele - Meno - Jméno - Neve



STRATUS II 160/180

S1 M6x20 x24	S3 M6x40 x8	B1 x6	M1 x8	U1 x8	C1 L+R x2	K1 H=70 x4	D1 x4	P1 60x40 x2 OPTIONAL	K1 10 x1
S2 M6x20 x12	U2 x12	V1 x4							



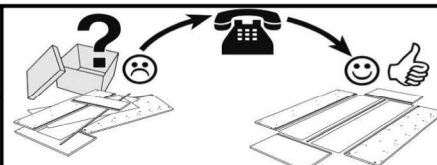
STRATUS II 160/180



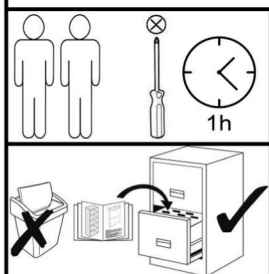
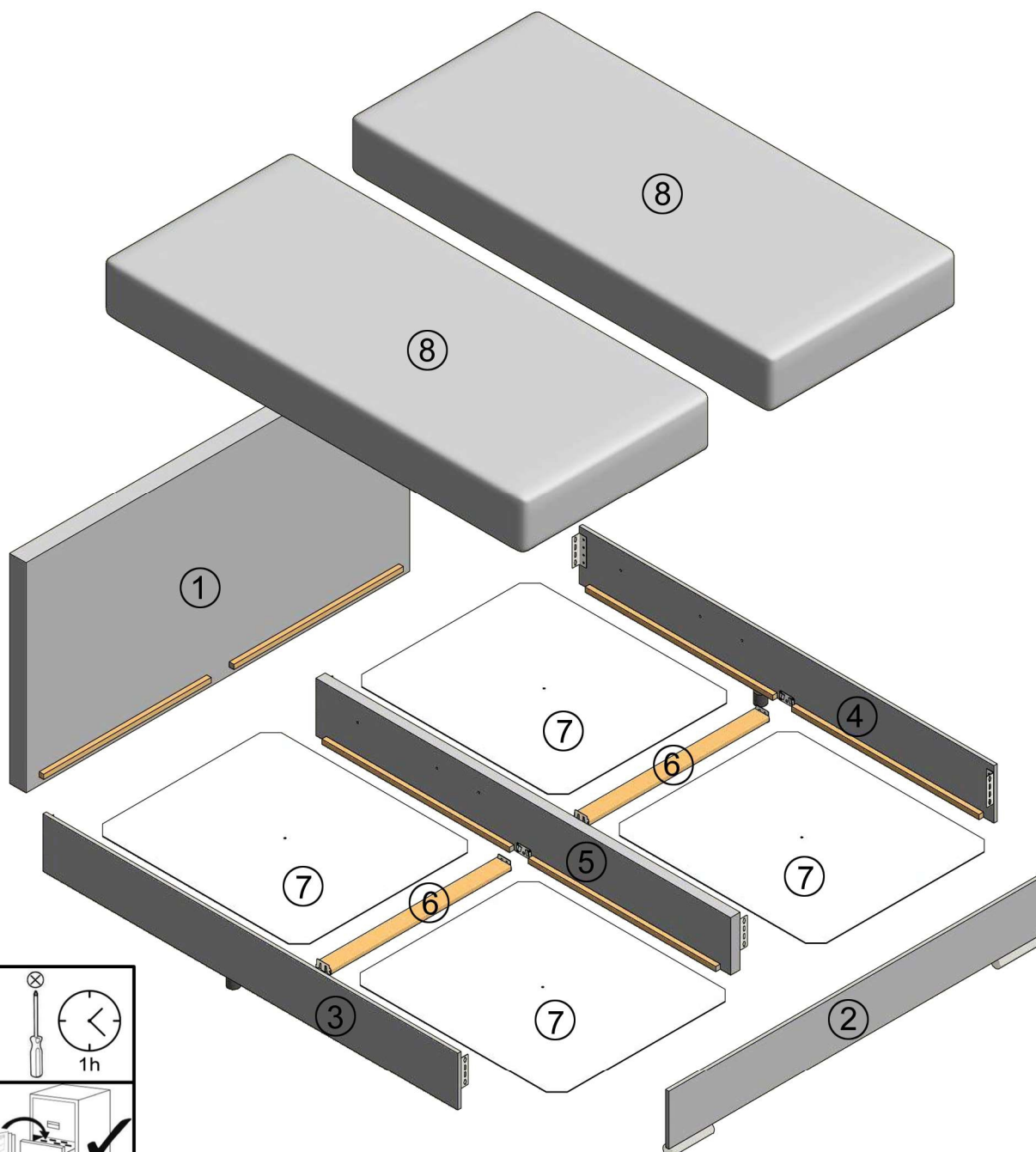
- | | | | |
|------|-----------------------------|------|---------------------------|
| (DE) | Montageanleitung | (IT) | Istruzioni di montaggio |
| (PL) | Instrukcja montażu | (FR) | Notice de montage |
| (NL) | Handleiding voor de montage | (RO) | Instructiuni de asamblare |
| (GB) | Assembly instructions | (SK) | Montážny návod |
| (TR) | Montaj talimatı | (CZ) | Montážní návod |
| (RU) | Инструкция по монтажу | (HU) | Szerelési útmutató |

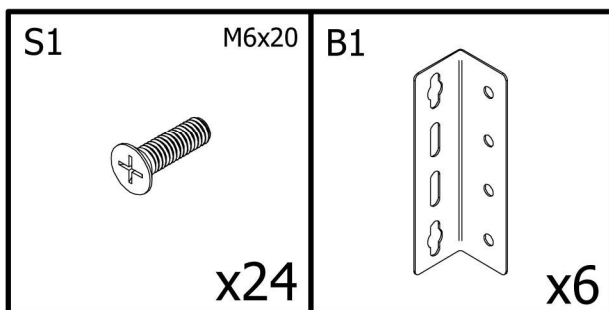
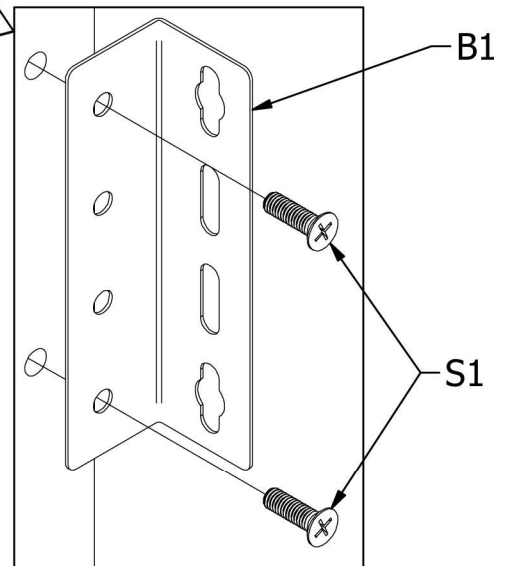
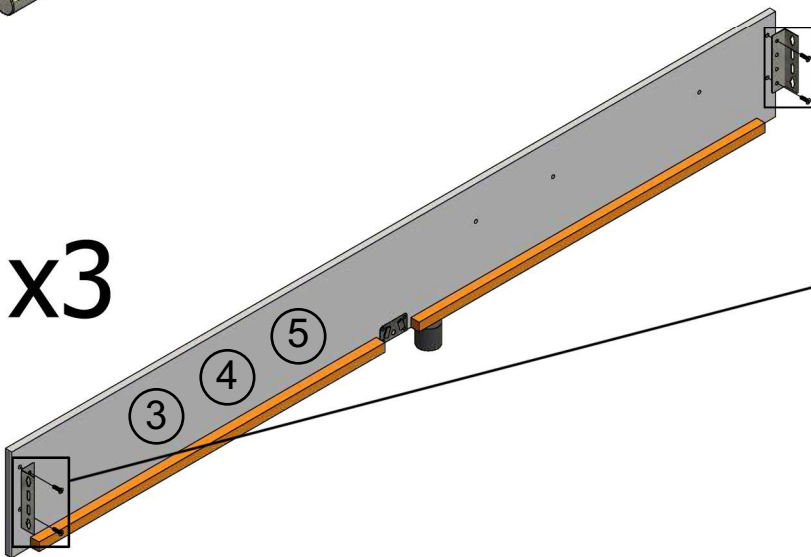
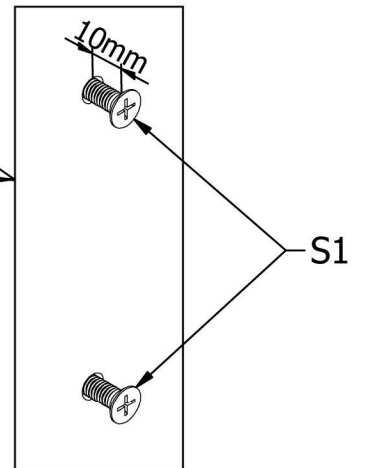
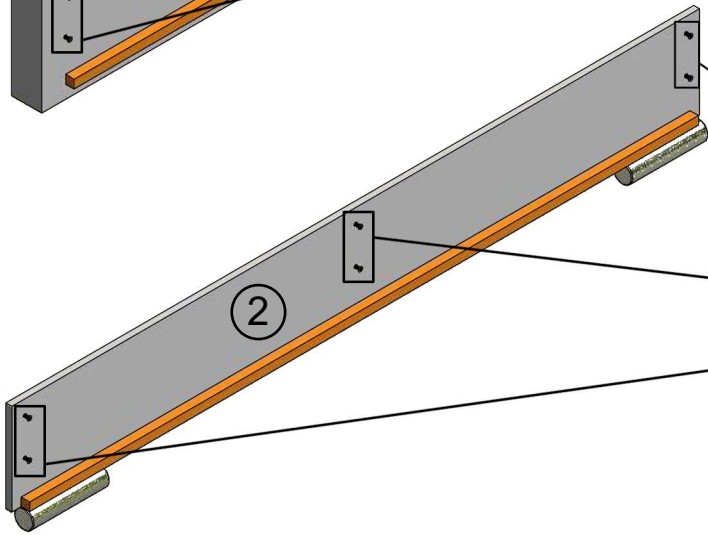
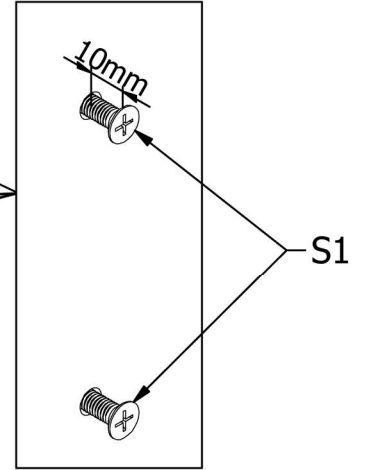
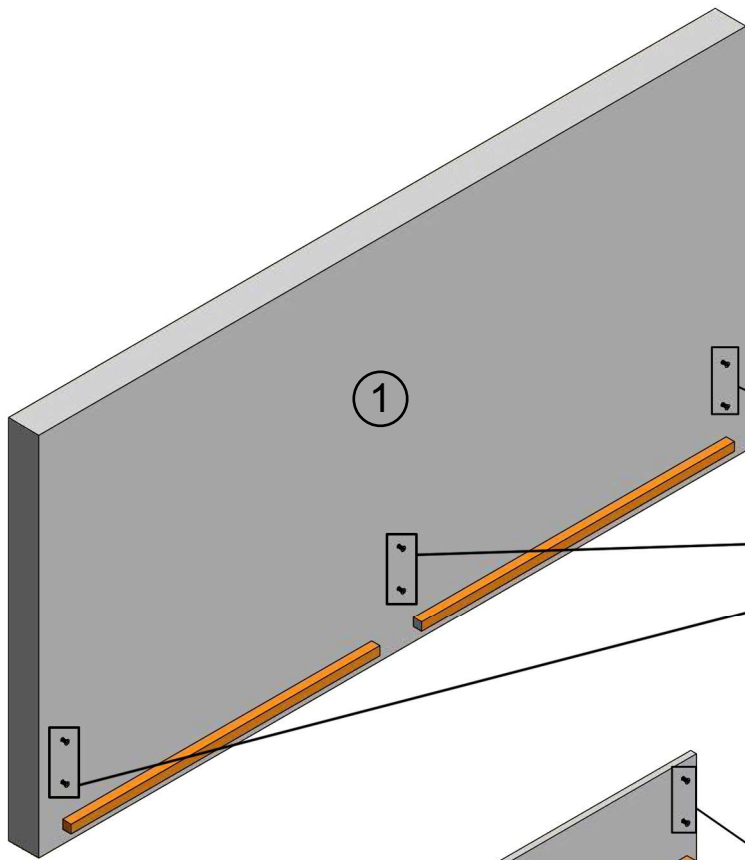
Service - Servis - Dienstverlening - Servis - Serwis - Сервисная служба - Servizio
Service - Serviciu - Služby - Szolgáltatás

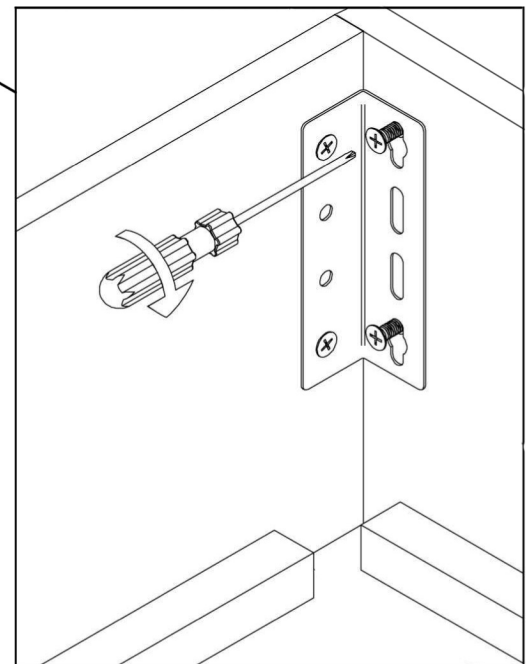
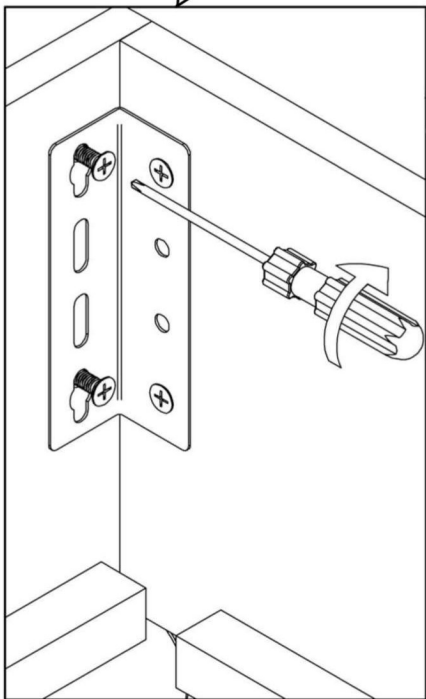
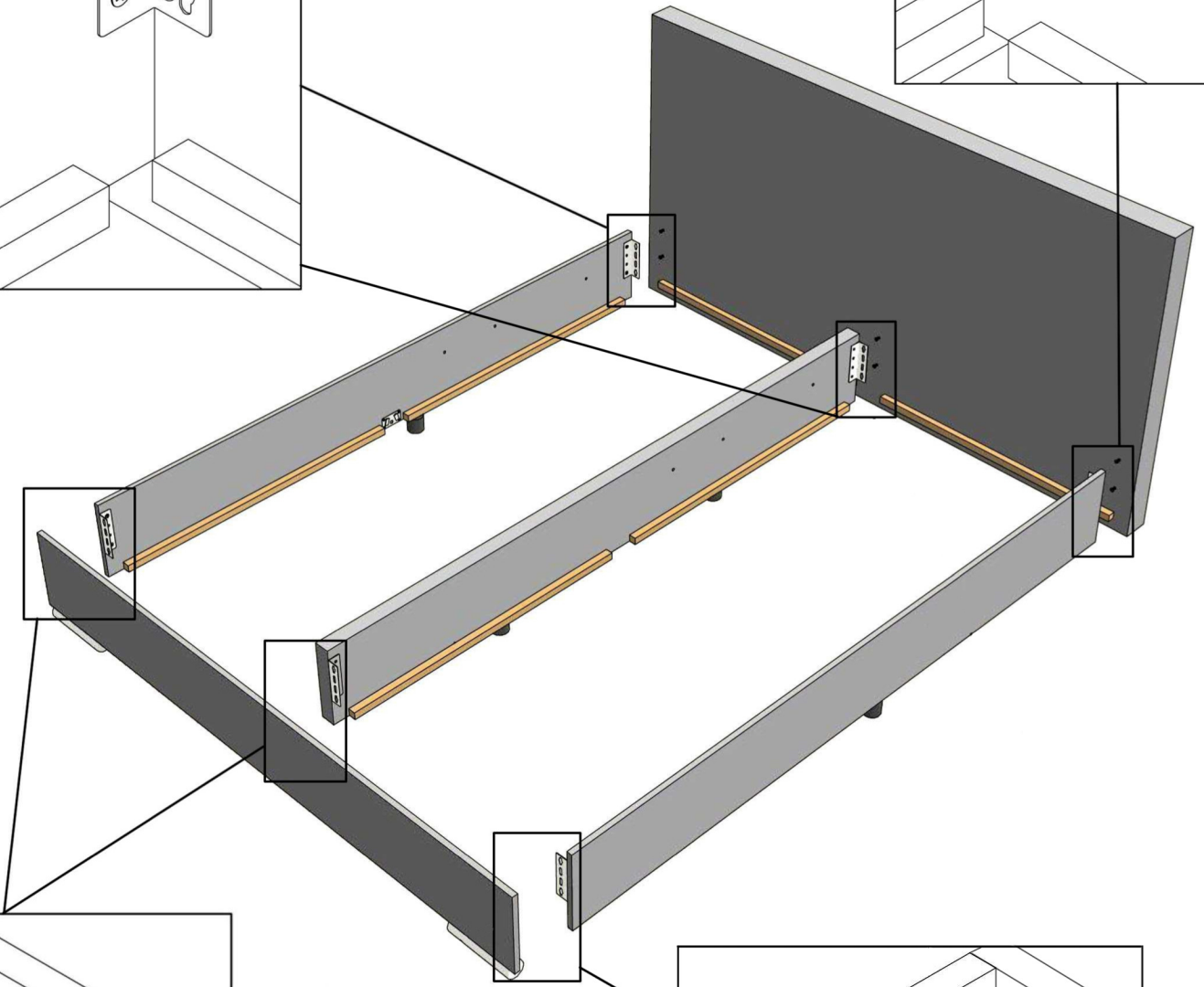
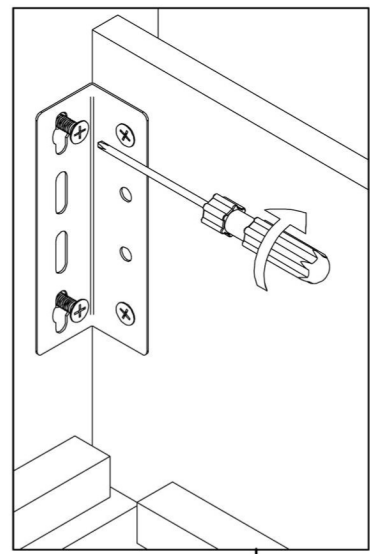
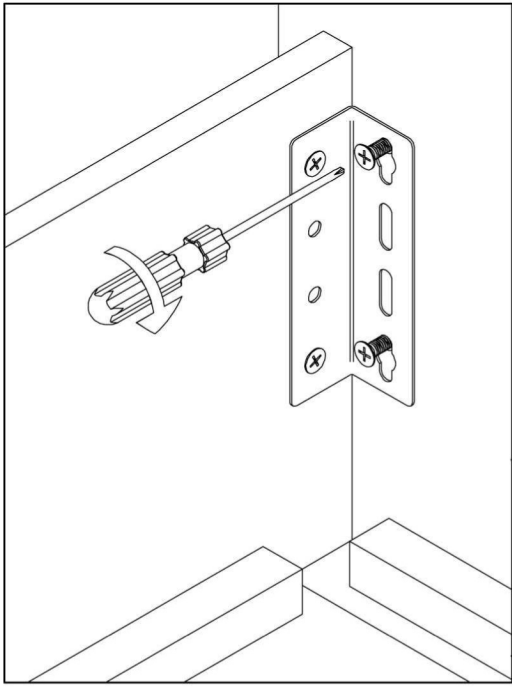
Name - Nazwa - Naam - Name - Isim - название
Nome - Nom - Numele - Meno - Jméno - Neve

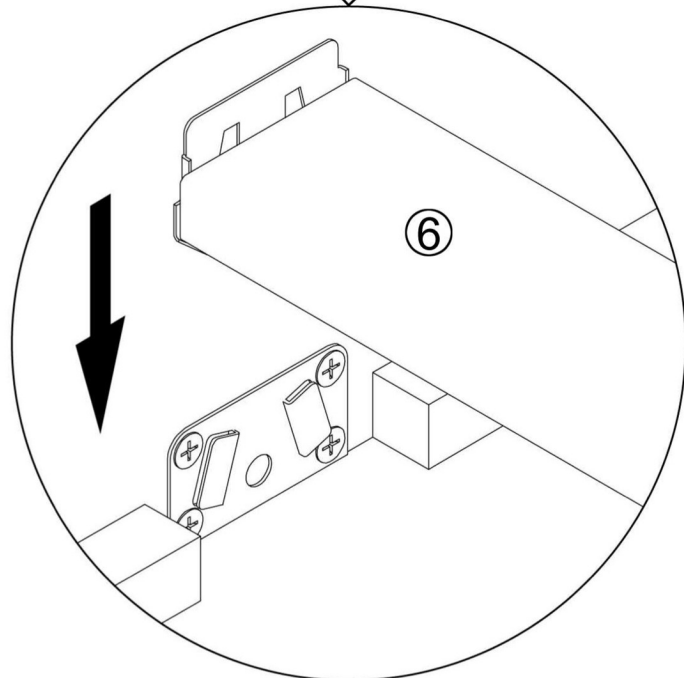
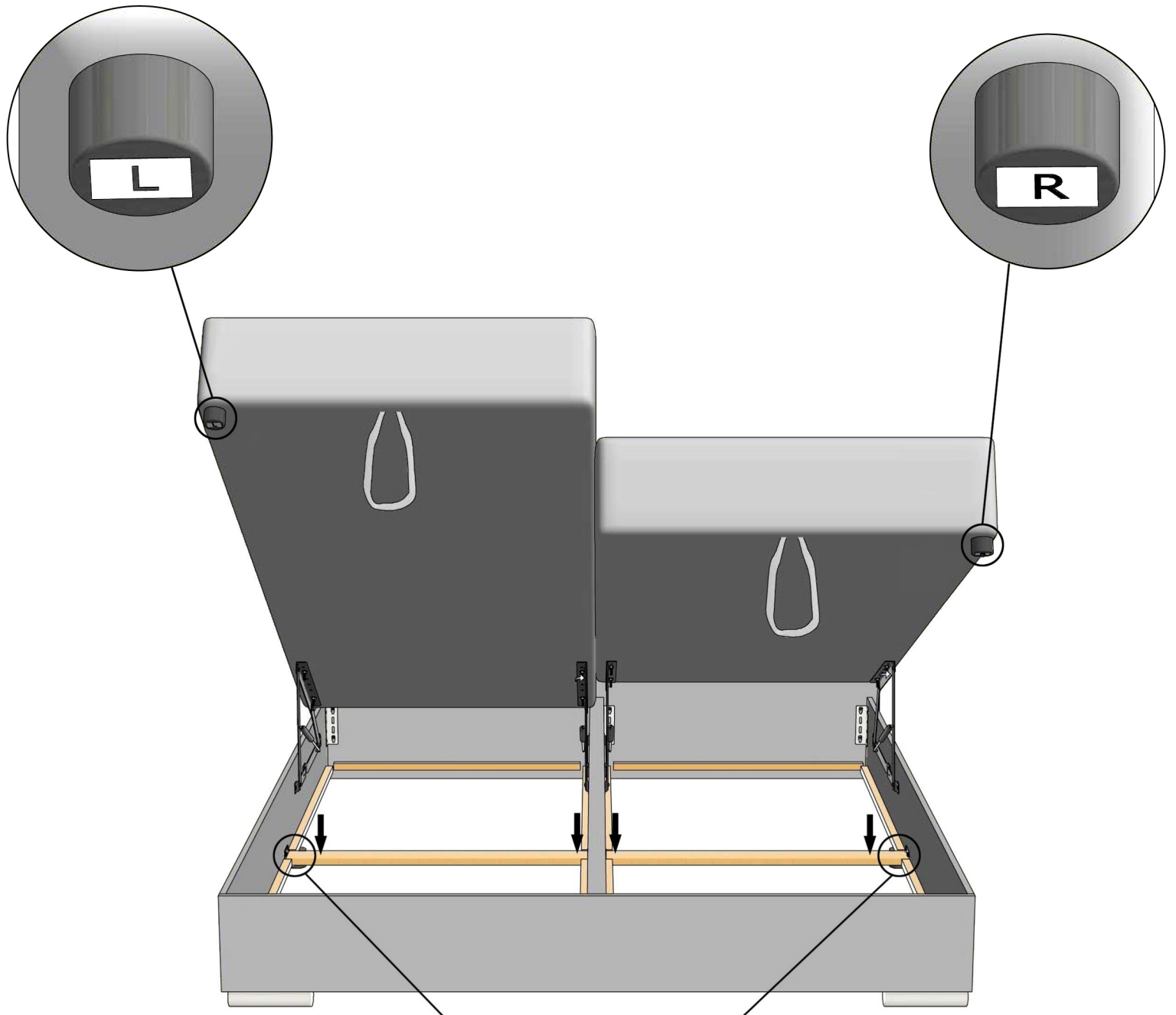


STRATUS II 160/180

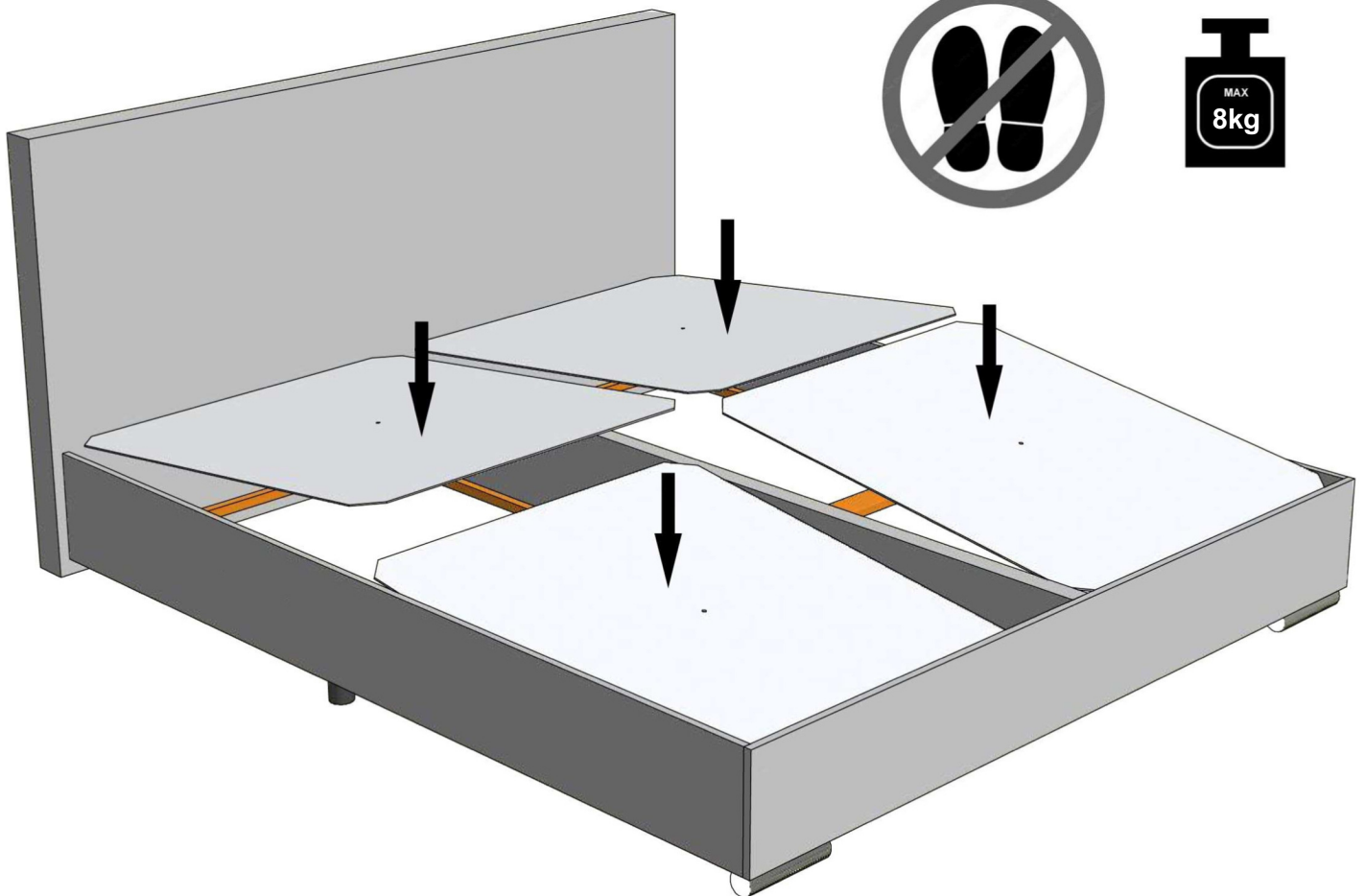
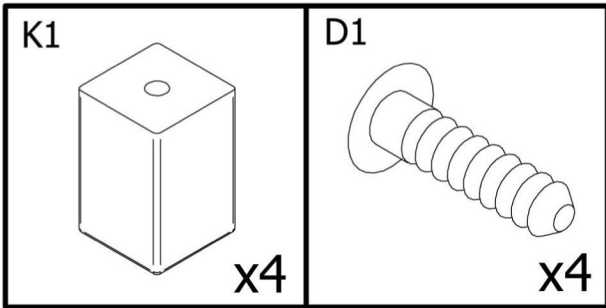
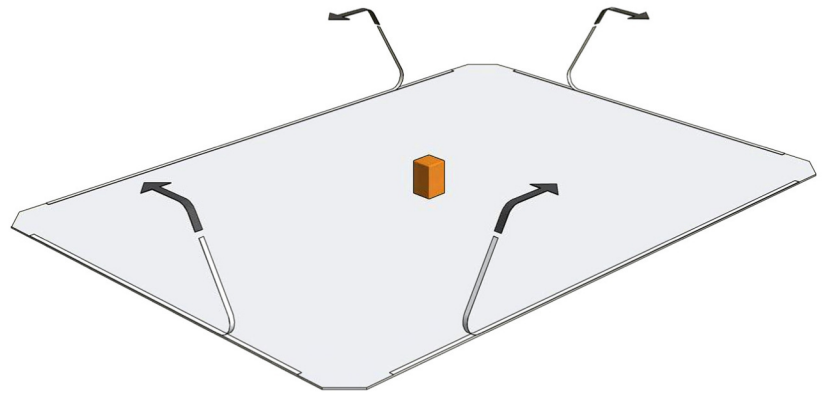
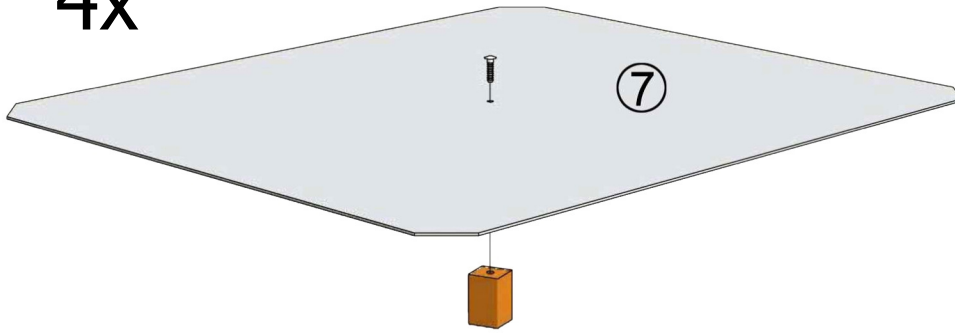


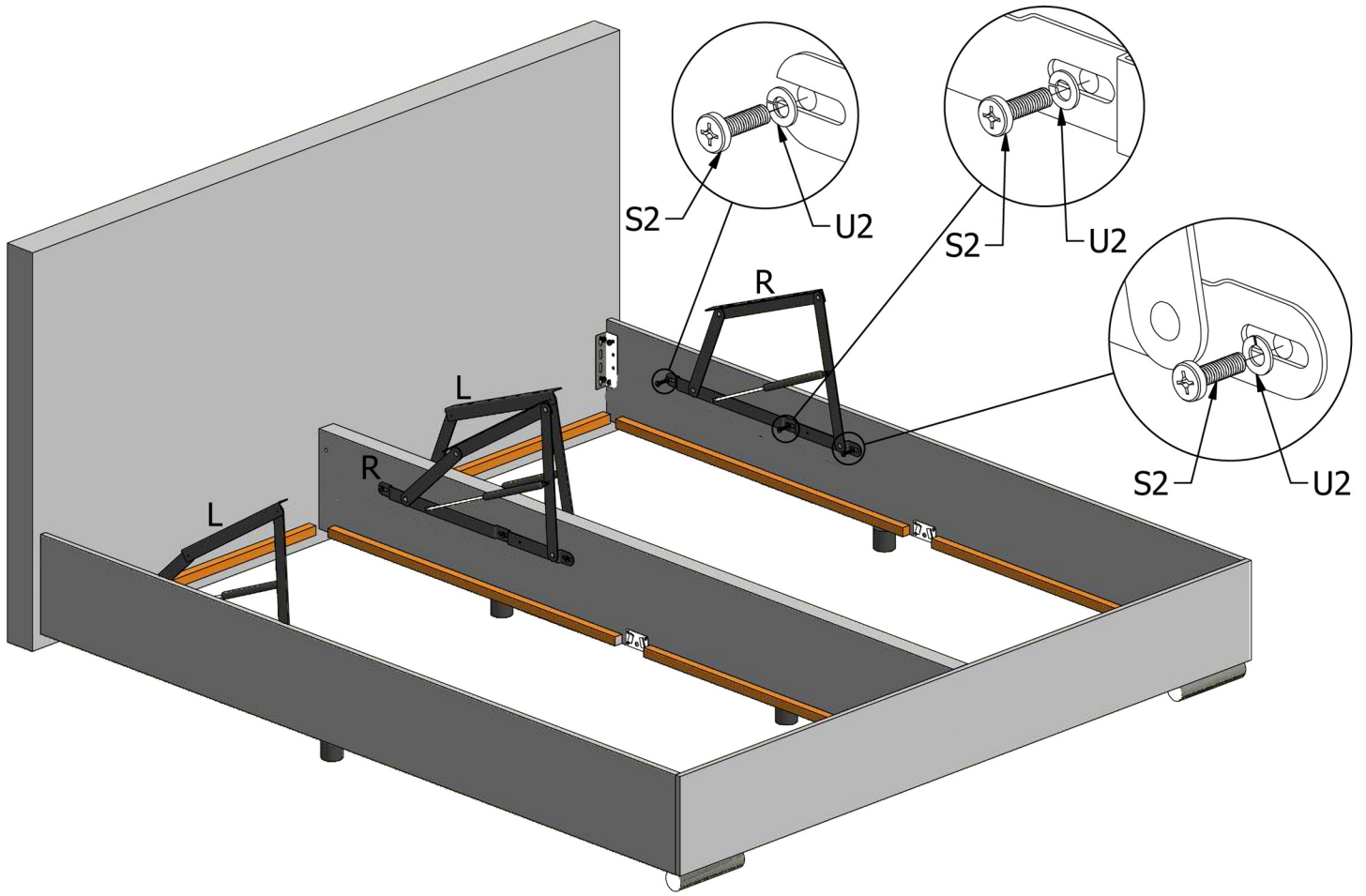


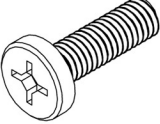

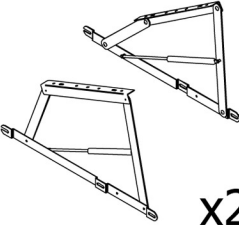


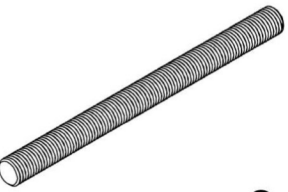


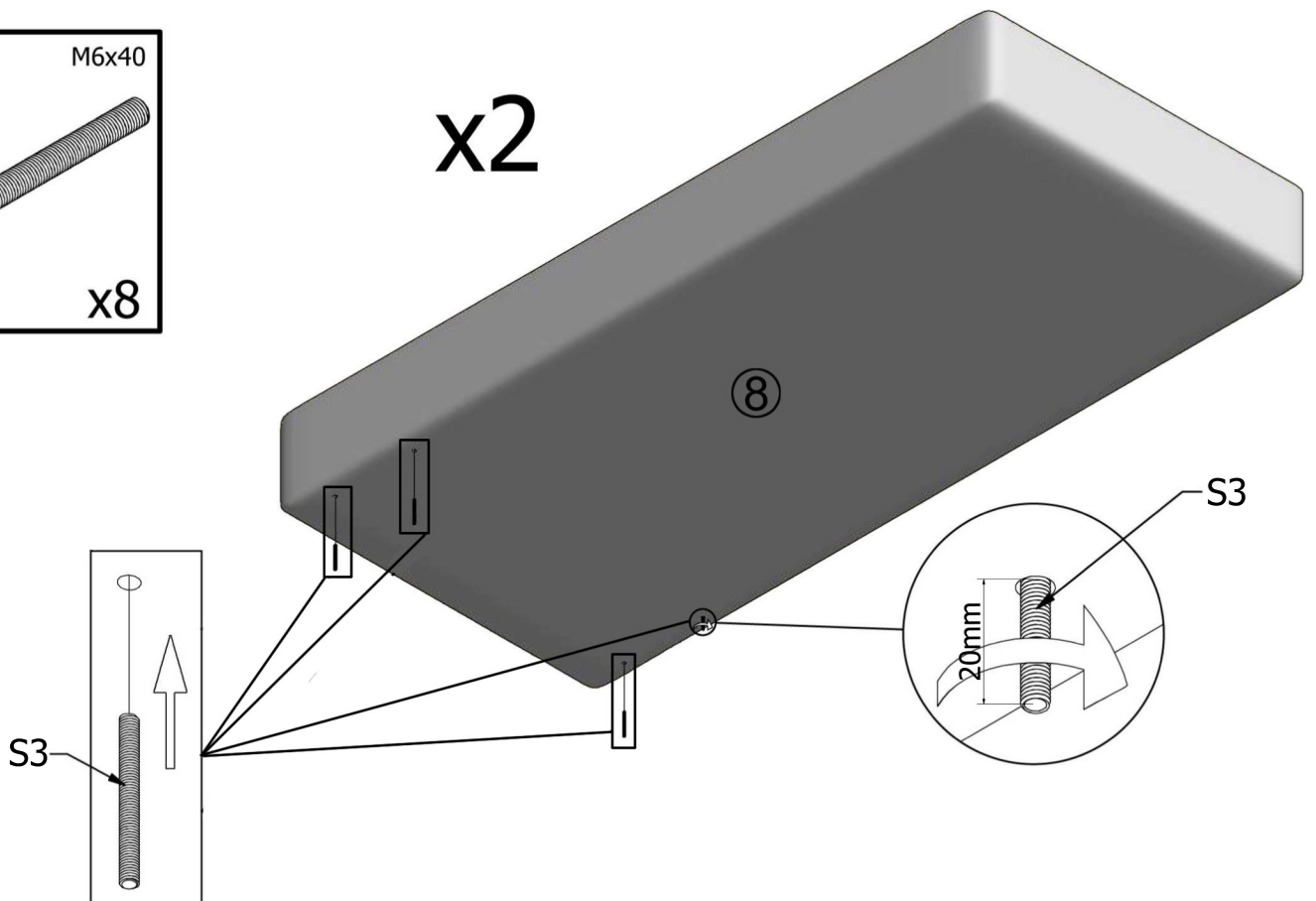
4x

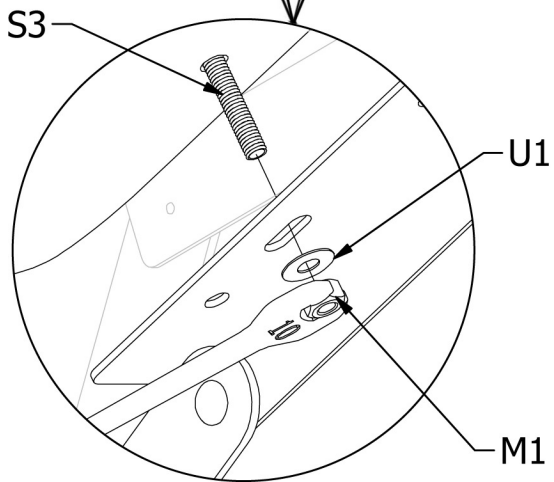
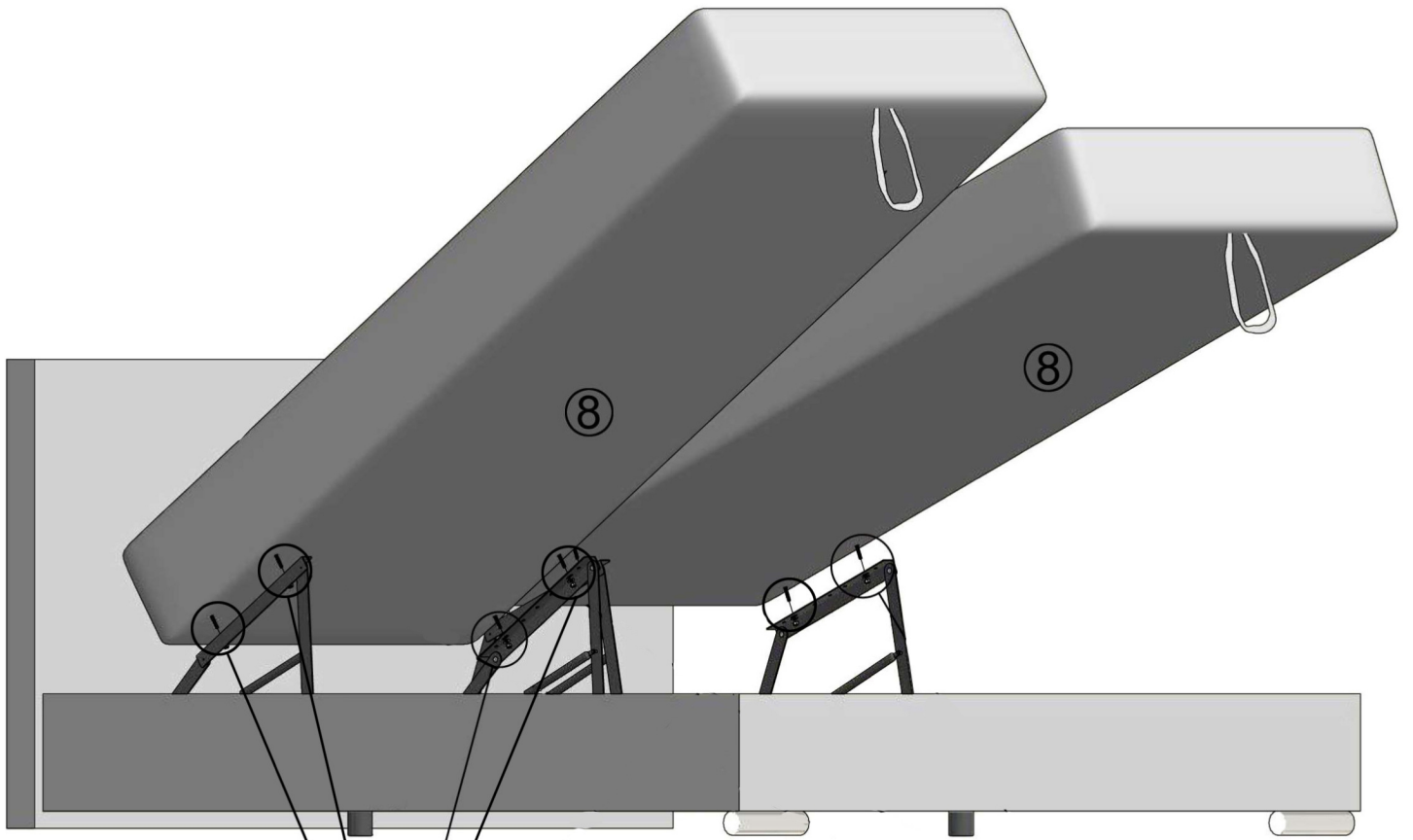


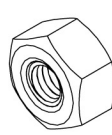
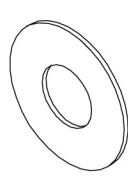
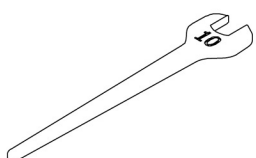


<p>S2 M6x20</p>  <p>x12</p>	<p>U2</p>  <p>x12</p>	<p>C1 L+R</p>  <p>x2</p>
--	--	---

<p>S3 M6x40</p>  <p>x8</p>
--





<p>M1</p>  <p>x8</p>	<p>U1</p>  <p>x8</p>	<p>K1</p>  <p>x1</p>
---	---	--

