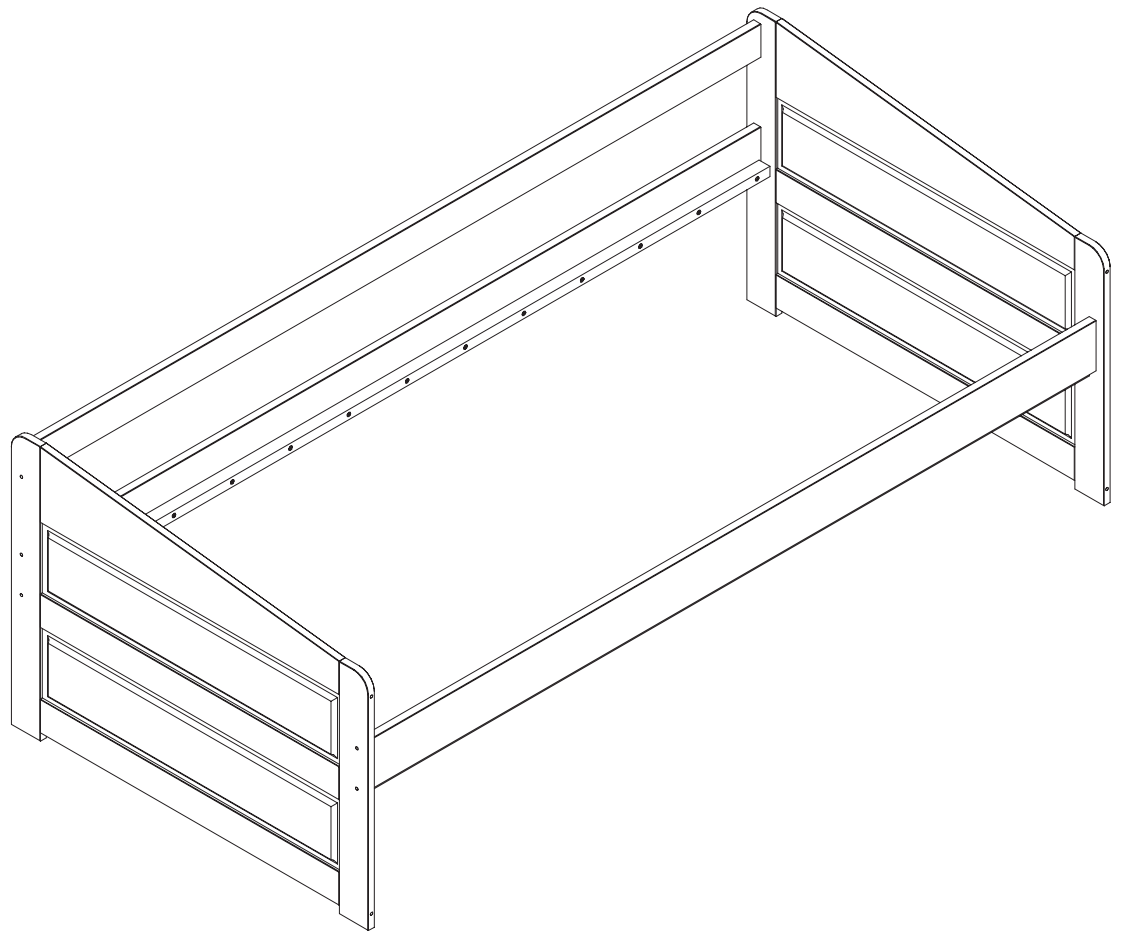
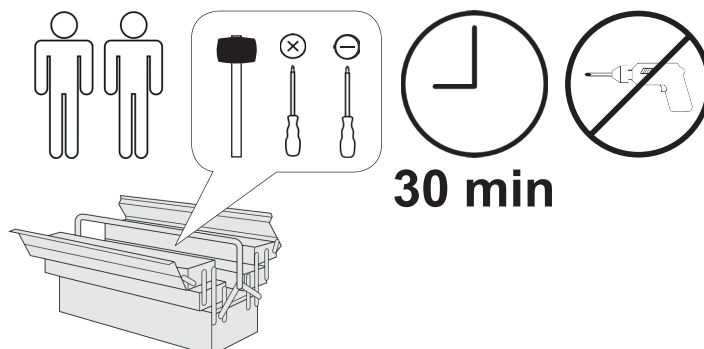


Micki 90x200



- | | |
|------------------------------------|--------------------------------------|
| D Gebrauchsanweisung | GB Instructions for use |
| NL Gebruiksaanwijzing | FR Instructions d'utilisation |
| IT Istruzioni per l'uso | PL Instrukcja obsługi |
| CZ Pokyny k použití | ES Instrucciones de empleo |
| HU Használati útmutató | RO Instrucțiuni de folosire |
| PT Instruções de utilização | RU Инструкция по монтажу |
| SK Pokyny k použitiu | TR Kullanım talimatları |

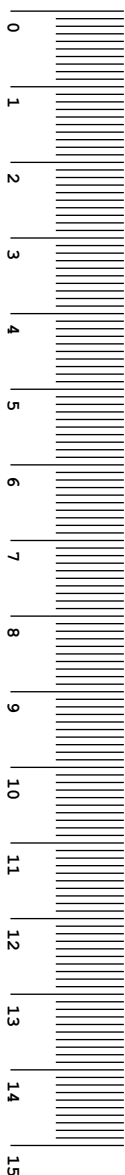
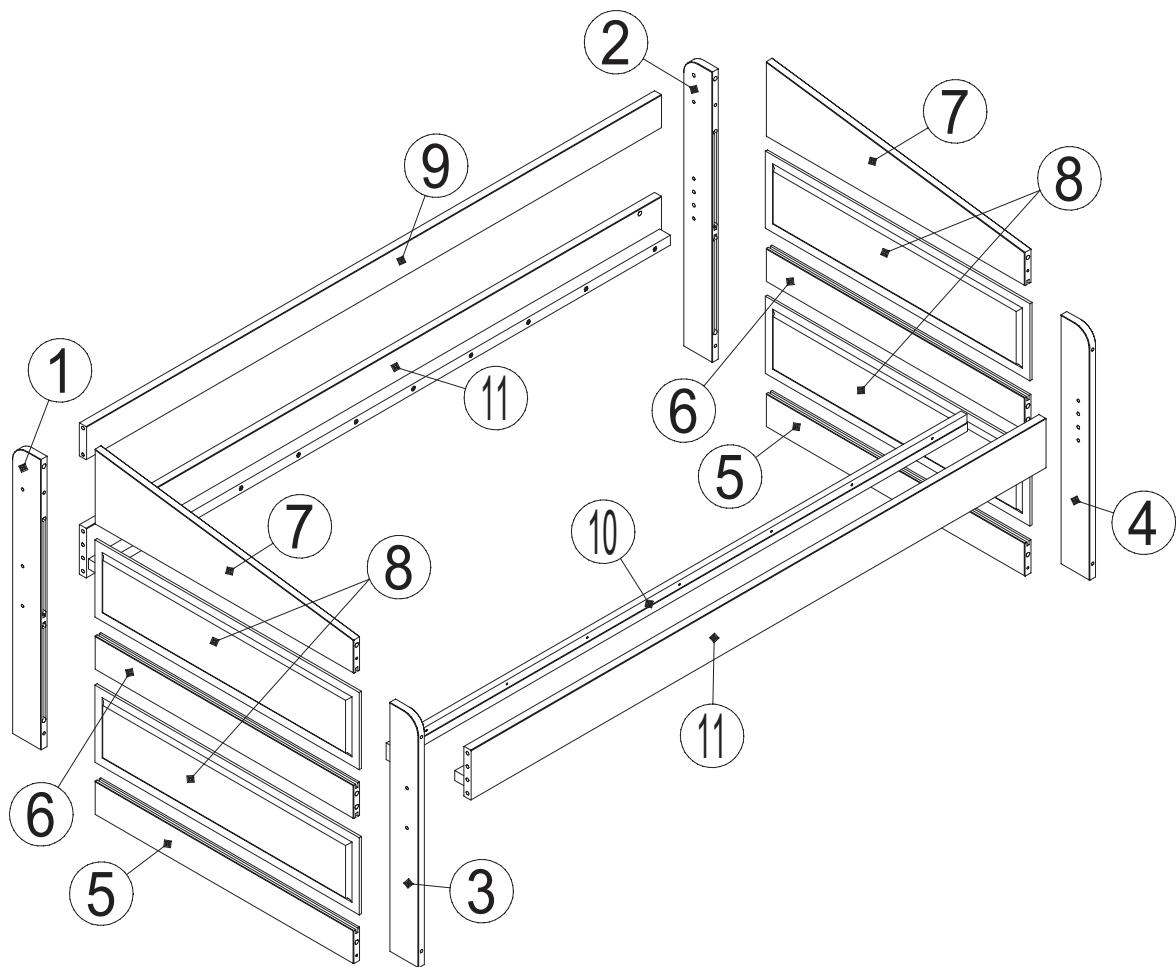
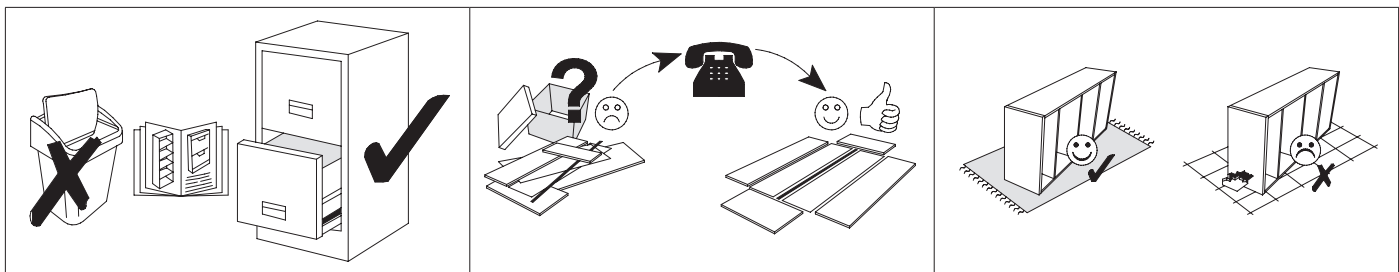
MICKI 90x200
ID: H1000011985



30 min

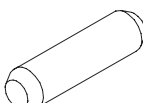
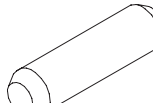
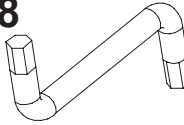
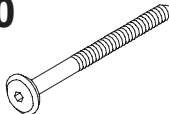
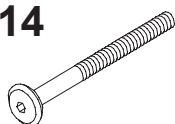
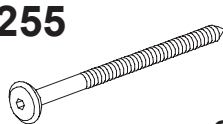
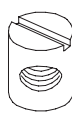
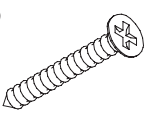
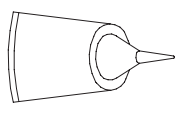
TICAA
KINDERMÖBEL

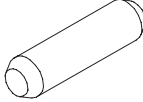
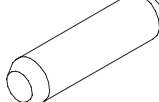
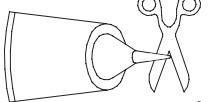
MVH GmbH & Co. KG
August-Thyssen-Str.8-10
32278 Kirch Lengern
Tel.: +49(0) 5223 - 65335 0
Mail: info@ticaa.de

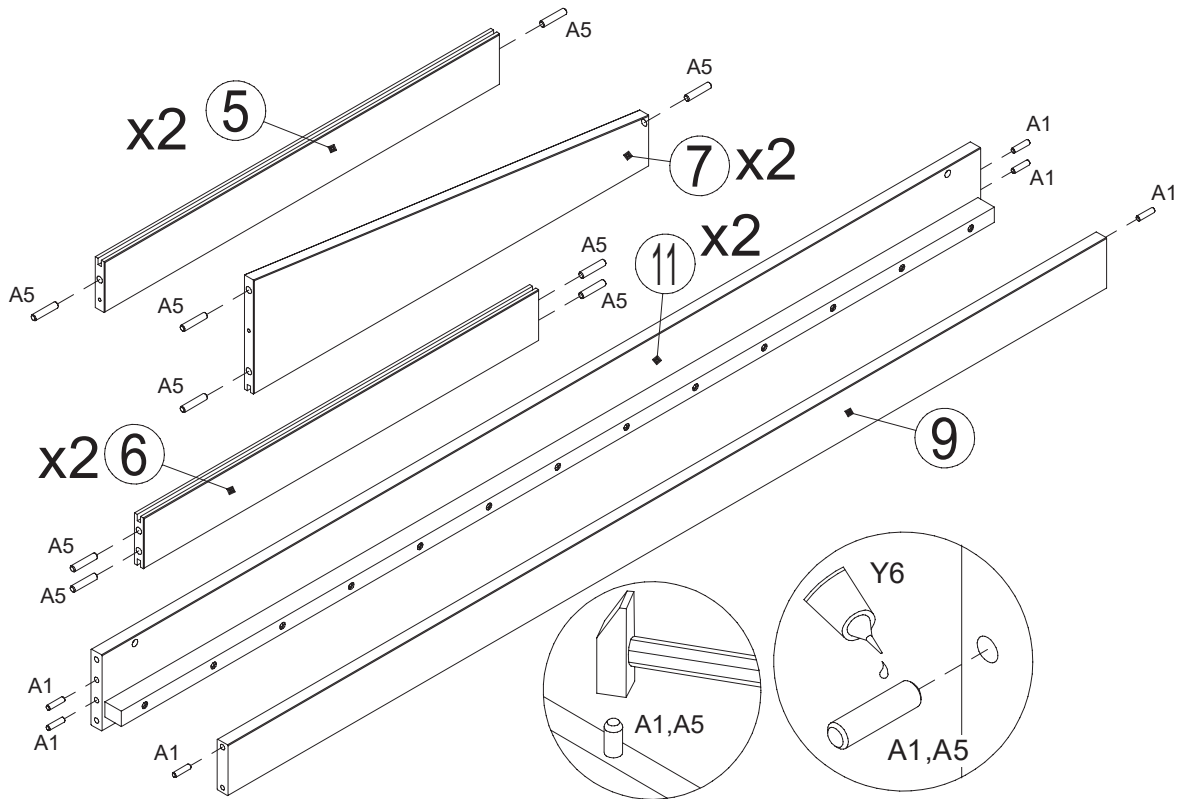


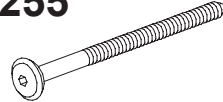
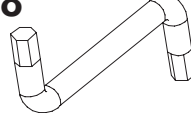

No.	L	B	Pcs.	Colli
1	700	80	1x	1
2	700	80	1x	1
3	600	80	1x	1
4	600	80	1x	1
5	820	80	2x	1
6	820	80	2x	1

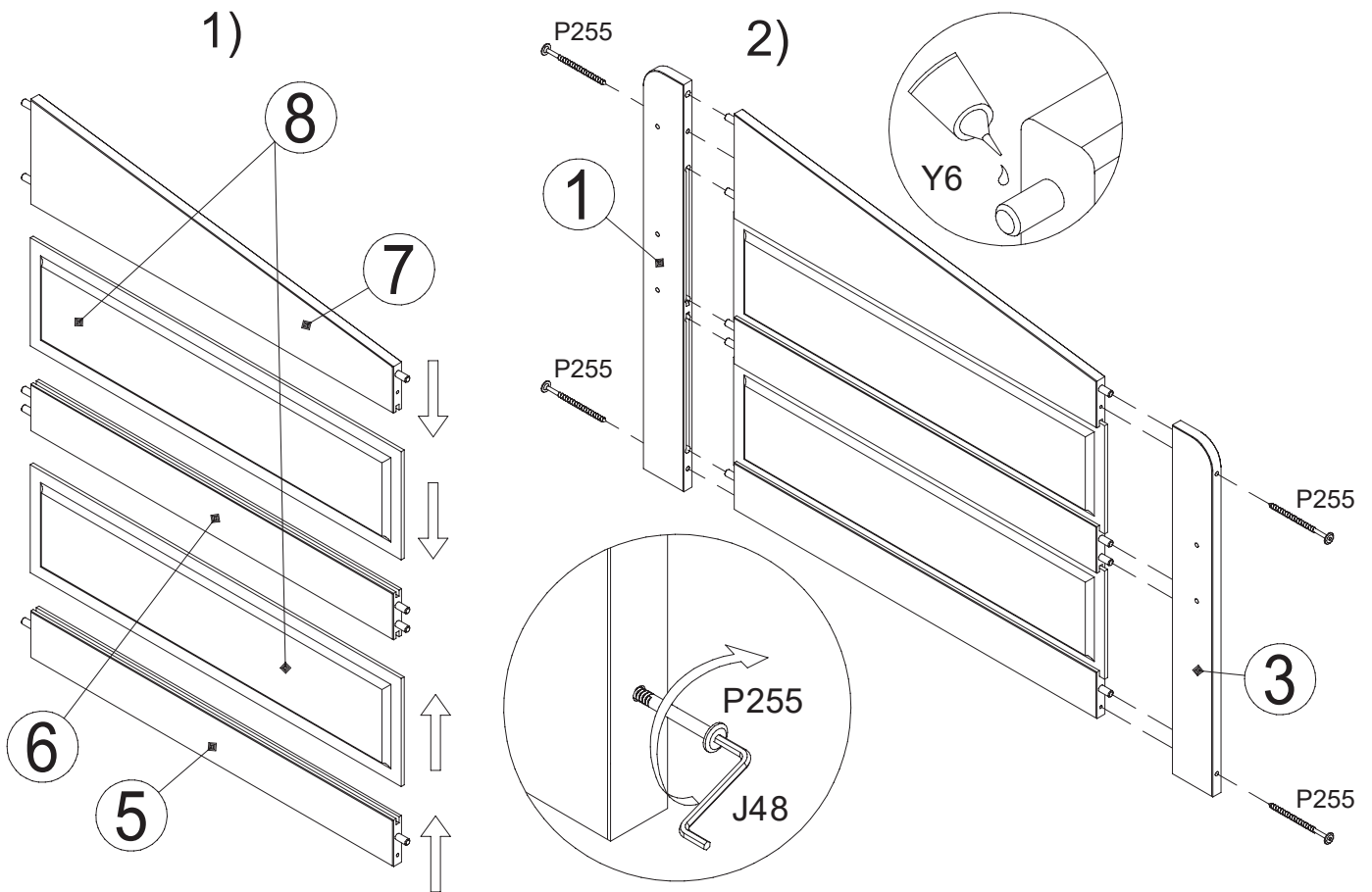
No.	L	B	Pcs.	Colli
7	820	180	2x	1
8	836	186	4x	1
9	2000	80	1x	1
10	2000	40	1x	1
11	2000	49	2x	1

A1  Ø 8x30 mm 10x	A5  Ø 10x40 mm 18x	J48  SW4 1x	P50  Ø 6,3x70 mm 2x
P214  M6x90 mm 8x	P255  Ø 6,3x115 mm 8x	R5  M6x10x14 mm 8x	D43  Ø 3,5x30 mm 8x
Y6  1x			

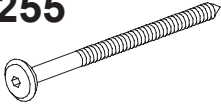
1	A1		A5		Y6	
	∅ 8x30 mm	10x	∅ 10x40 mm	18x		1x



2	P255		J48		Y6	
	∅ 6,3x115 mm	4x	SW4	1x		1x

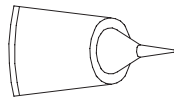


3

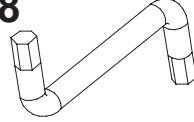
P255

Ø 6,3x115 mm

4x

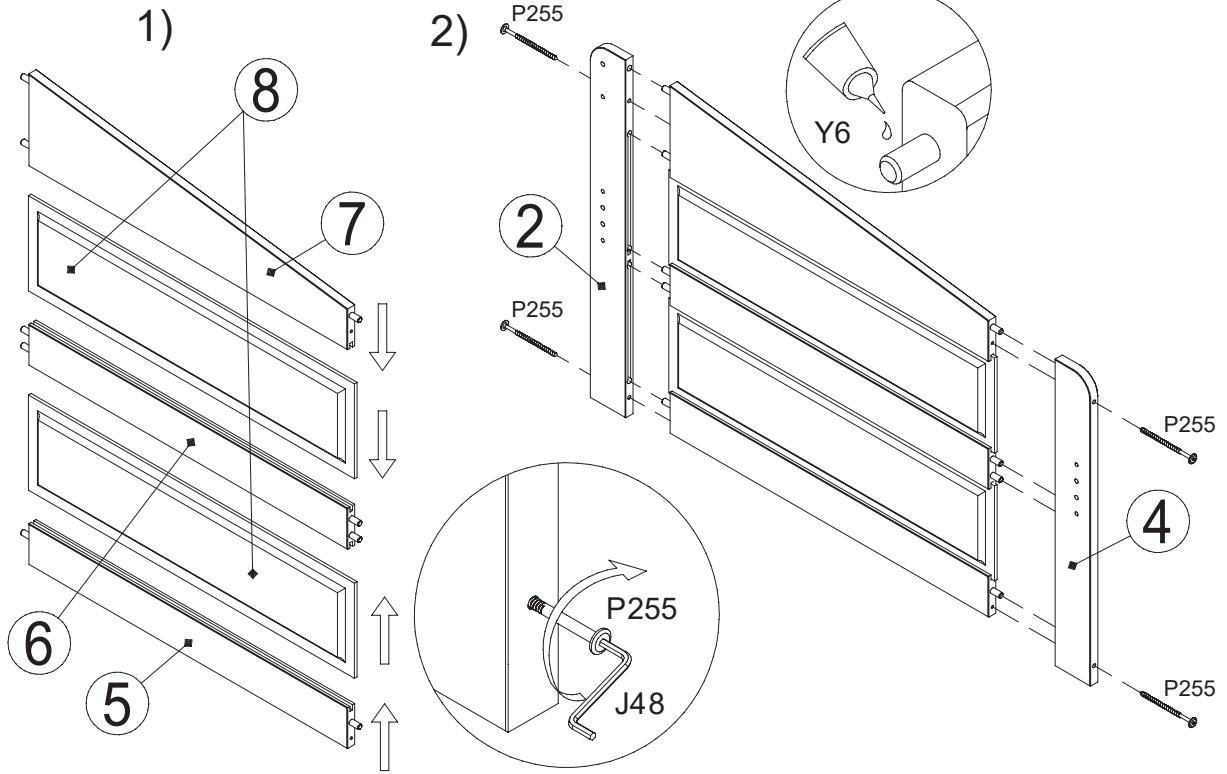
Y6

1x

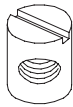
J48

SW4

1x

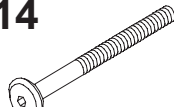


4

R5

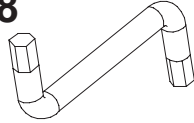
M6x10x14 mm

8x

P214

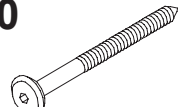
M6x90 mm

8x

J48

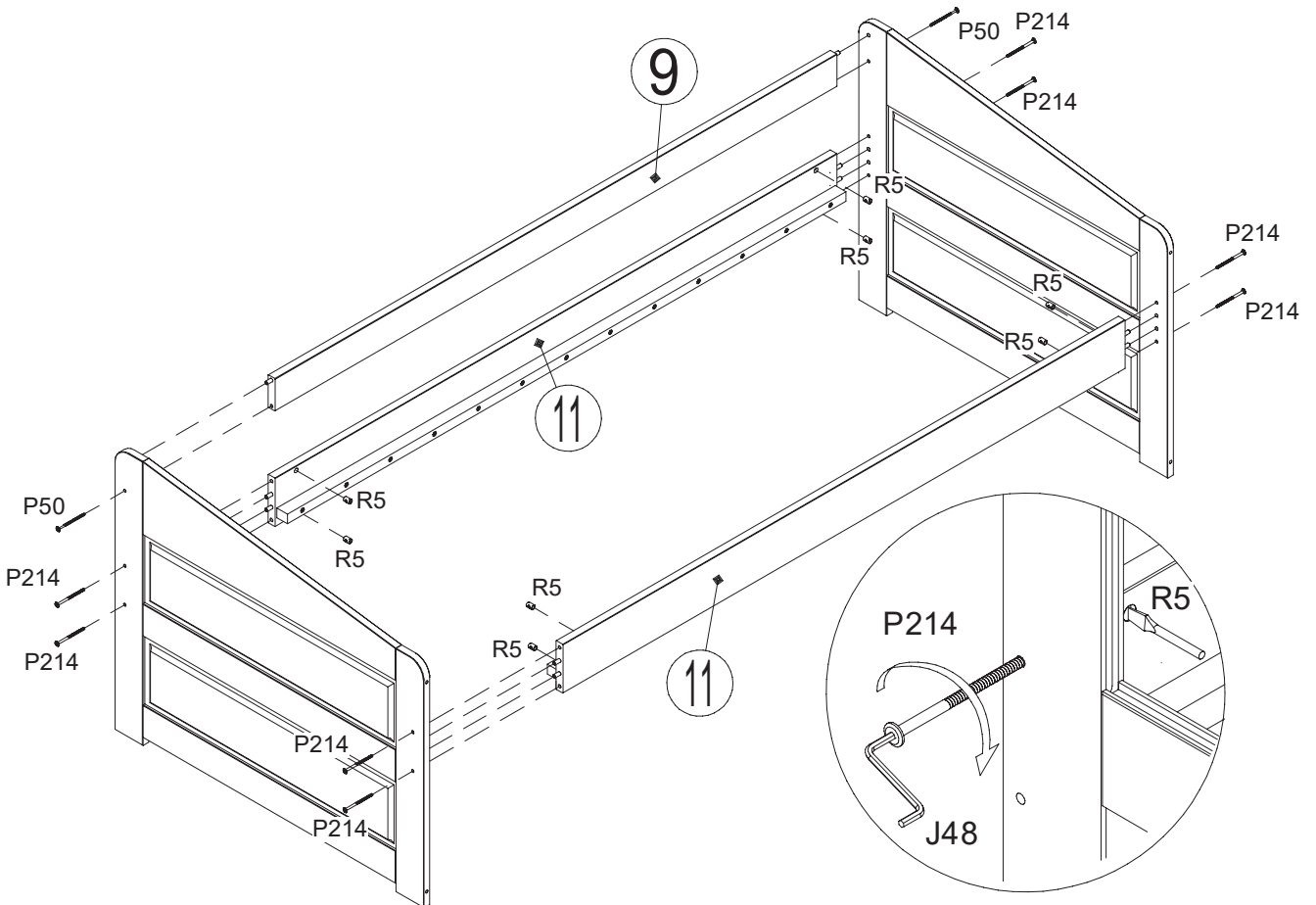
SW4

1x

P50

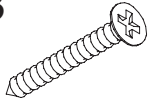
Ø 6,3x70 mm

2x



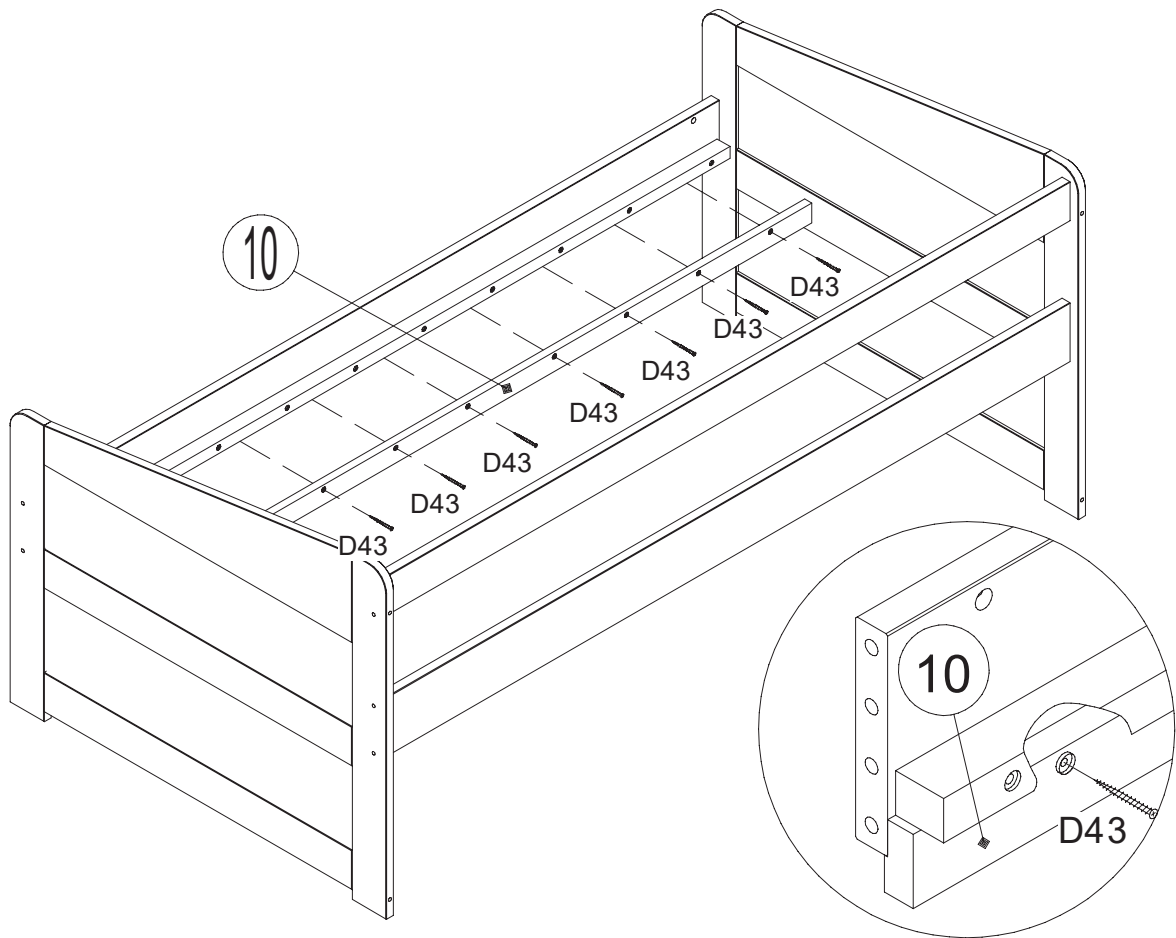
5

D43



Ø 3,5x30 mm

8x



- D Bitte nur mit einem Staubtuch oder leicht feuchtem Lappen reinigen. Keine scheuernden Putzmittel verwenden.
- GB Please only clean with a duster or a damp cloth. Do not use any abrasive cleaners.
- FR Veuillez nettoyer uniquement avec un chiffon à poussière ou un chiffon légèrement humide. Ne pas utiliser de détergent abrasif.
- IT Si raccomanda di pulire solo con un panno per la polvere o uno strofinaccio umido. Non utilizzare detergenti abrasivi.
- NL Reinig alleen met een stofdoek of een lichtjes vochtige doek. Gebruik geen schurende poetsmiddelen.
- PL Czyszczenie należy wykonać wyłącznie za pomocą ściereczki lub lekko nawilżonego ręcznika. Nie stosować środków czyszczących do szorowania.
- CZ Čistěte prosím jen prachovkou nebo lehce navlhčeným hadrem. Nepoužívejte drhnoucí čisticí prostředky.
- SK Na čistenie používajte len prachovku alebo zľahka navlhčenú utierku. Nepoužívajte žiadne drhnúce čistiace prostriedky.
- HU Kérjük, csak portórló kendővel vagy enyhén nedves ronggyal tisztítsa. Ne használjon dörzsátású tisztítószert.
- RO Vă rugăm să utilizați la curățare exclusiv o cârpă de șters praful sau o cârpă ușor umezită. Nu utilizați substanțe de curățat abrazive.
- TR Lütfen sadece bir toz bezyle veya hafif nemli yumuşak bir bezle siliniz. Aşındırıcı temizlik malzemeleri kullanmayınız.
- RU Очищайте от пыли тряпкой или слегка влажной ветошью. Не допускается применение чистящих средств, не предназначенных для ухода за мебелью.