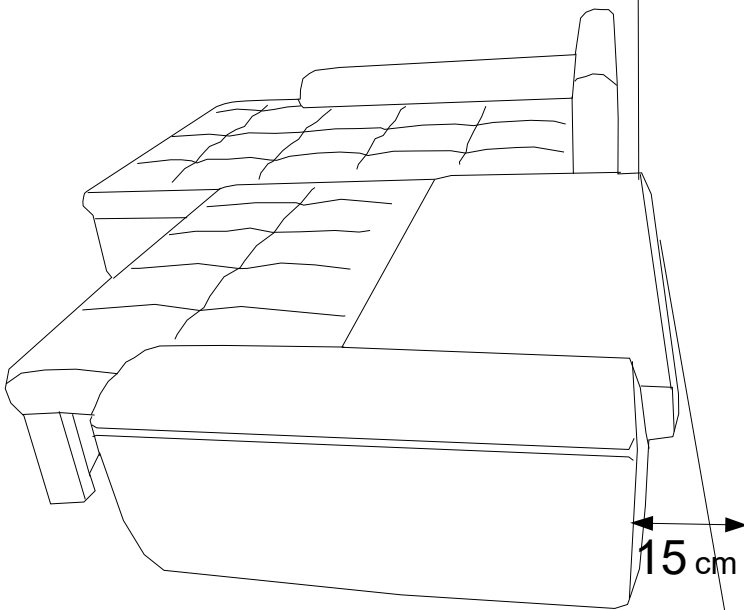
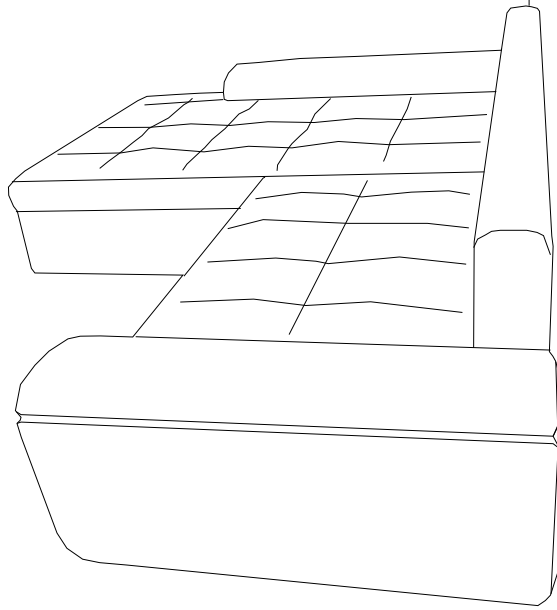


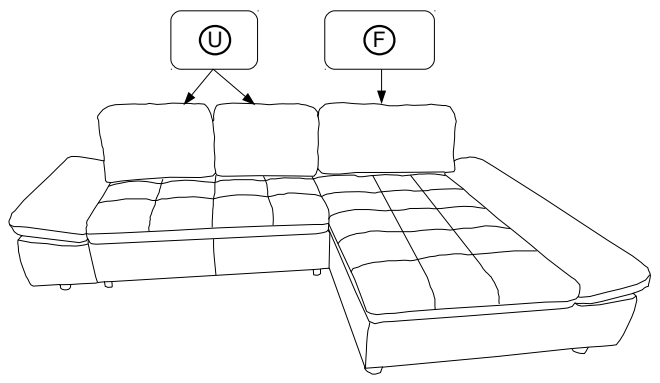
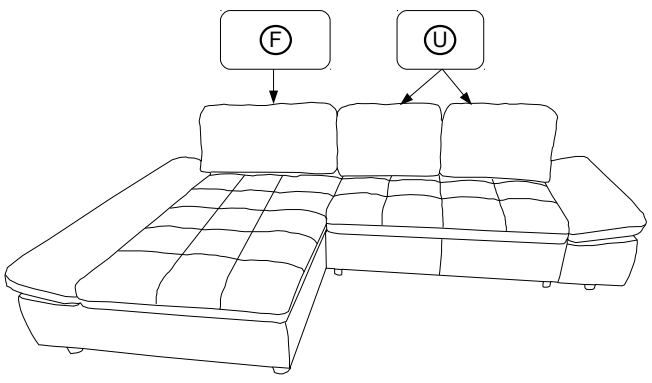
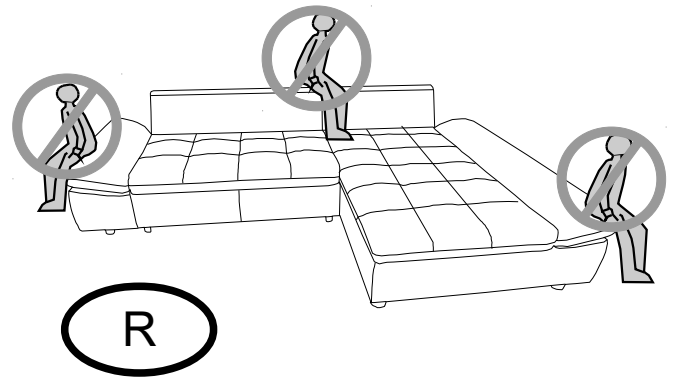
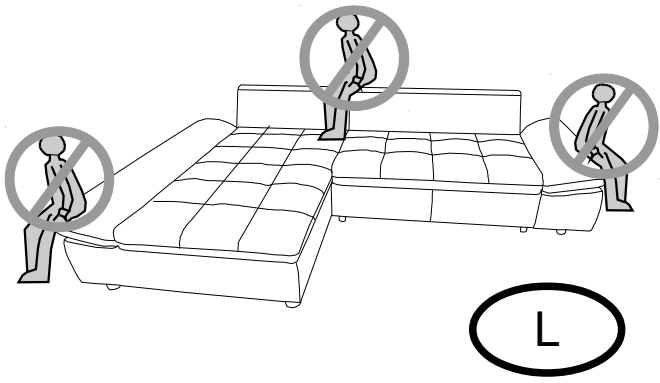
BERGAMO/FABONA
XXL

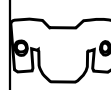

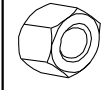

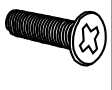



B

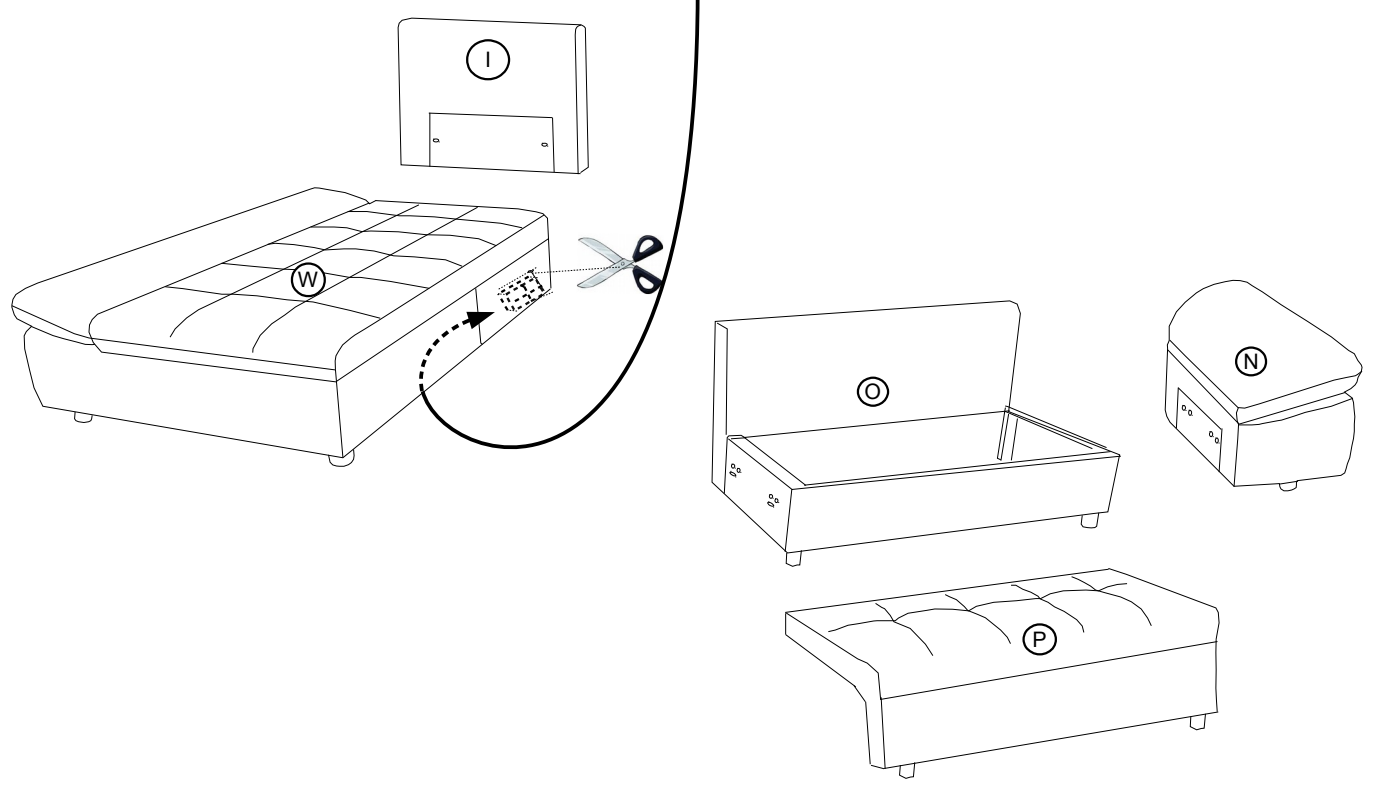
170825

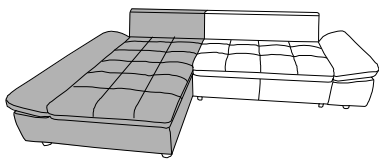
- | | | | |
|-----------|--|-----------|---|
| D | MONTAGEANLEITUNG
BEDIENUNGSANLEITUNG | GB | ASSEMBLY INSTRUCTIONS
INSTRUCTION MANUAL |
| NL | HANDLEIDING VOOR DE MONTAGE
GEBRUIKSAANWIJZING | PL | INSTRUKCJA MONTAŻU
INSTRUKCJA OBSŁUGI |
| TR | MONTAJ TALIMATI
KULLANIM KLAVUZU | RU | ИНСТРУКЦИЯ ПО МОНТАЖУ
ИНСТРУКЦИЯ ПО ЭКСПЛУАТАЦИИ |
| RO | INSTRUCȚIUNI DE INSTALARE
INSTRUCȚIUNI DE UTILIZARE | IT | ISTRUZIONI DI MONTAGGIO
MANUALE DI ISTRUZIONI |
| FR | NOTICE DE MONTAGE
MANUEL INSTRUCTIONS | SK | MONTÁŽNY NÁVOD
NÁVOD NA POUŽITIE |
| HU | KÖZGYŰLÉS UTASÍTÁSOK
KEZELÉSI UTASÍTÁS | CZ | MONTÁŽNÍ NÁVOD
NÁVOD K POUŽITÍ |
| SI | NAVODILA ZA MONTAŽO
NAVODILA ZA UPORABO | PT | INSTRUÇÕES DE MONTAGEM
MANUAL DO USUÁRIO |
| ES | INSTRUCCIONES DE MONTAJE
MANUAL DEL USUARIO | HR | UPUTE ZA MONTAŽU
UPUTE ZA UPOTREBU |



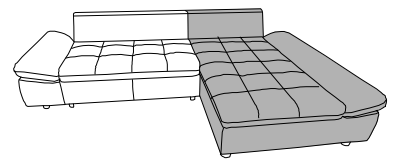


a  X4	b M8*80  X4	c M8  X2	d M10*30  X4	e M6*20  X8	m M8  X2	t M8  X2	l L5  X1
---	---	--	--	---	---	--	--

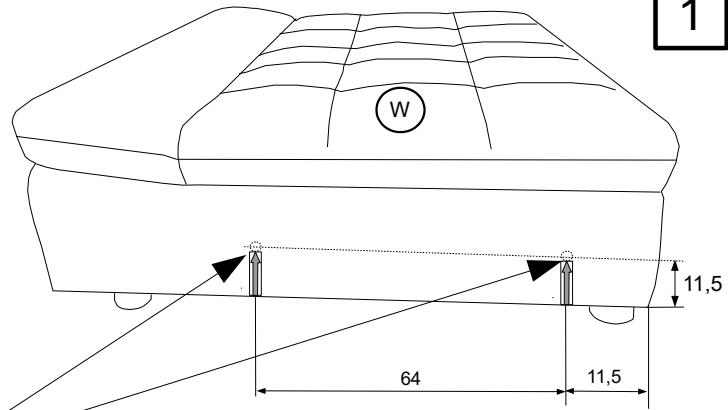
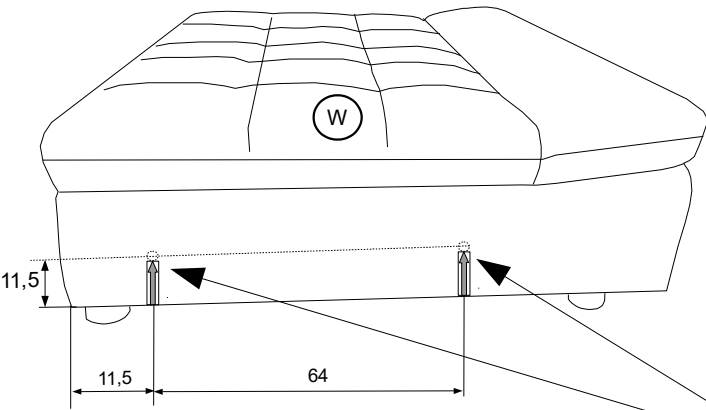




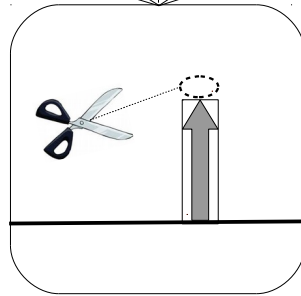
L



R



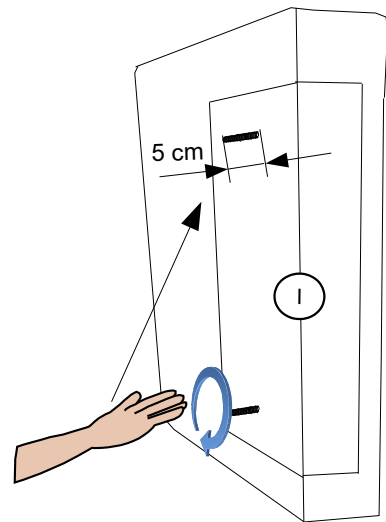
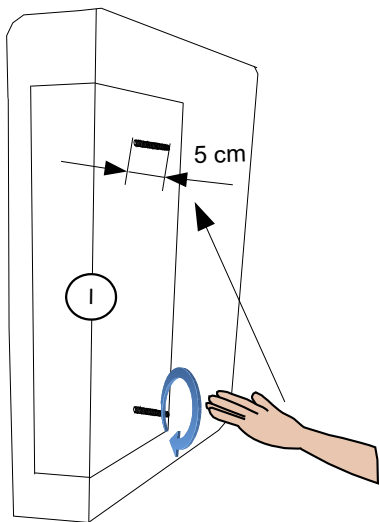
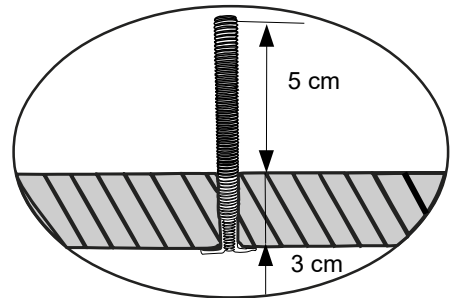
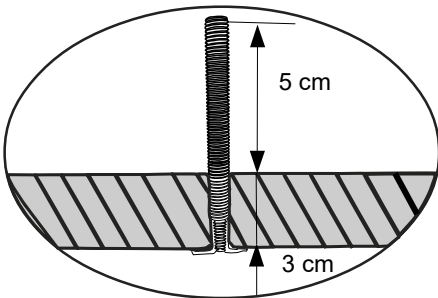
1



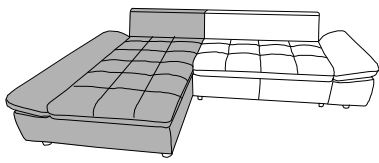
b M8*80

 X2

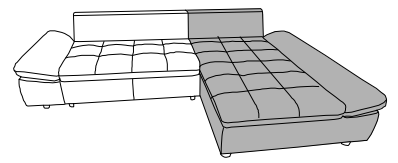
2



4

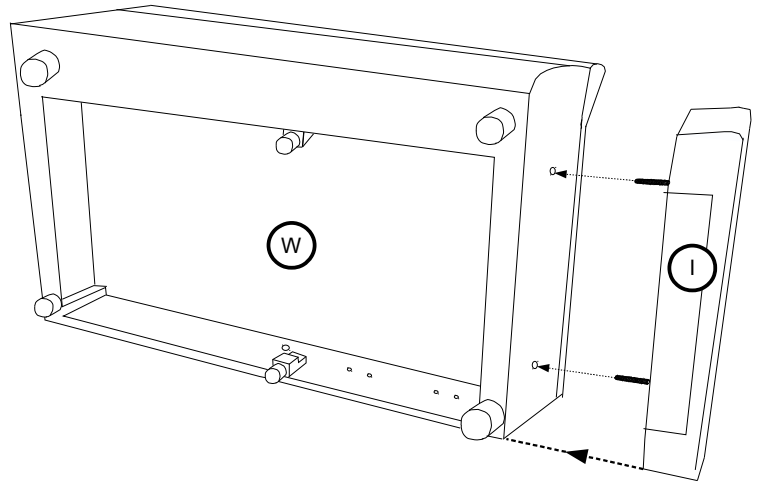
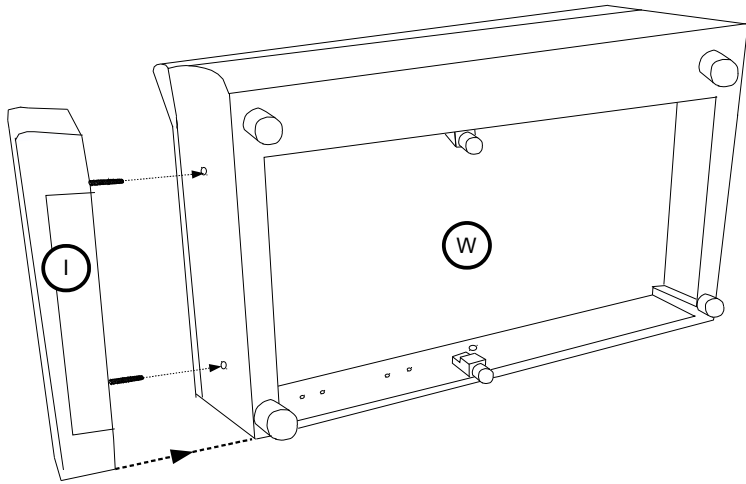


L


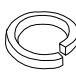



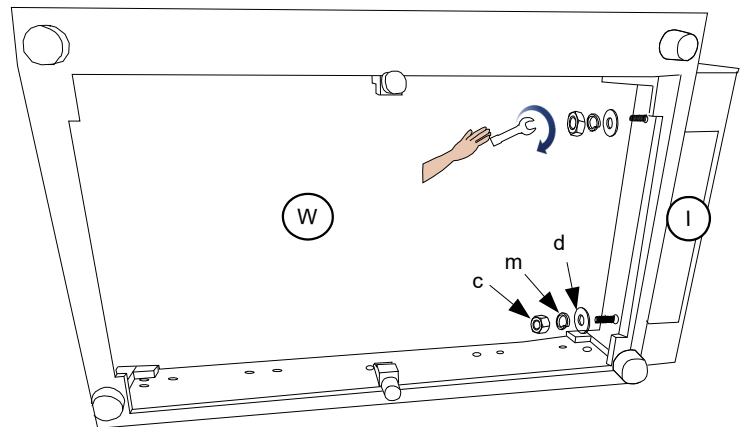
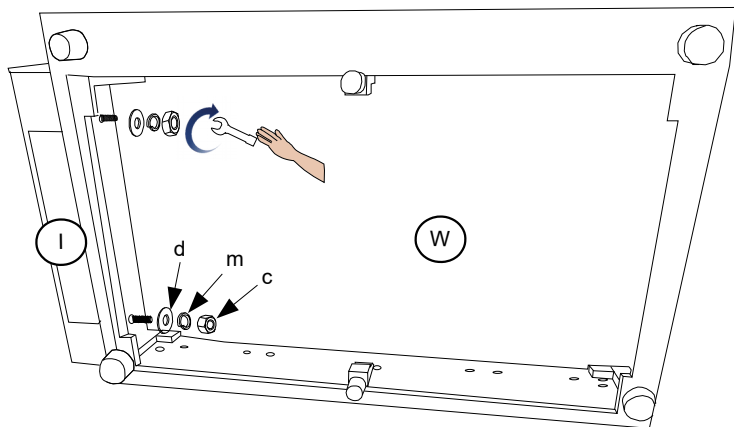
R

3

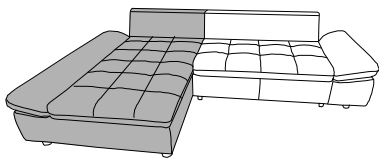


4

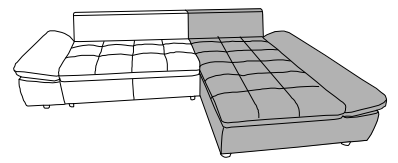
c M8  X2	m M8  X2	d M10*30  X2
--	--	--



5

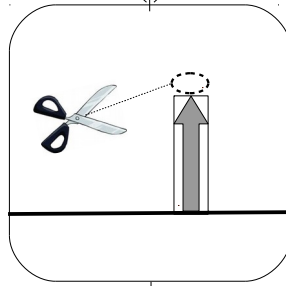
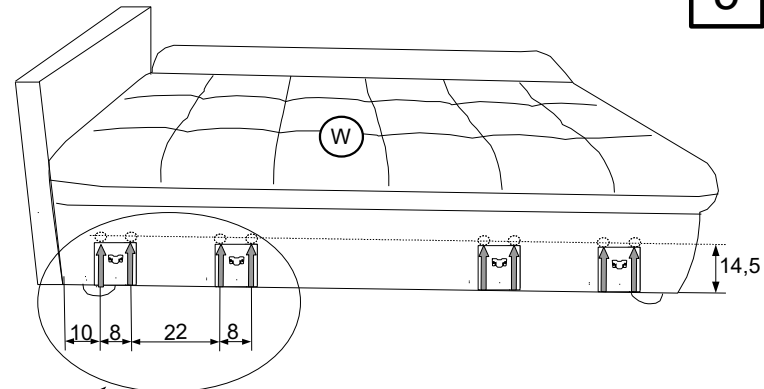
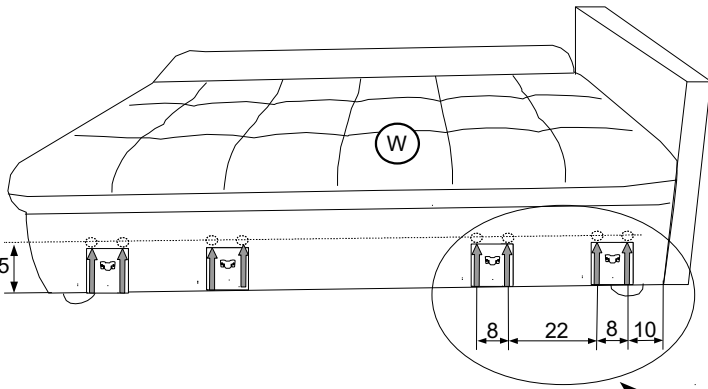


L

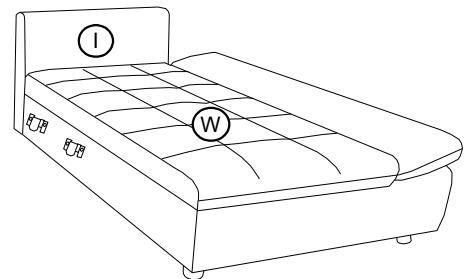
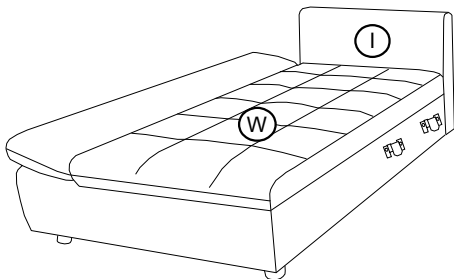
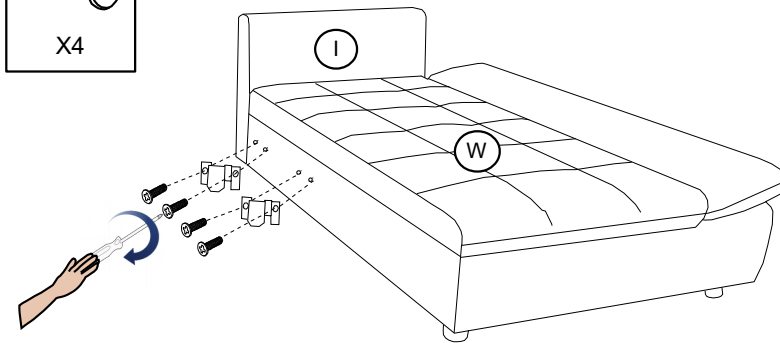
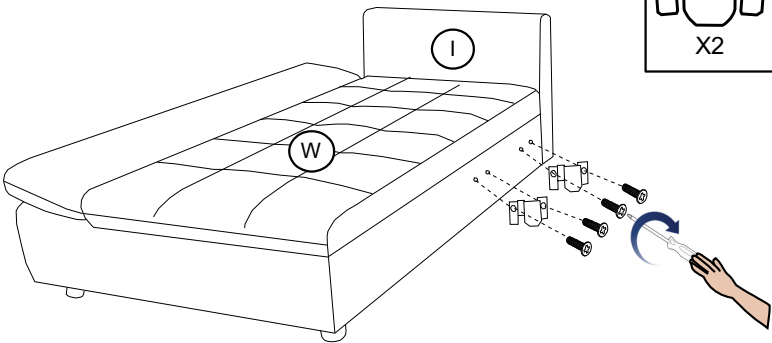
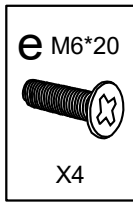
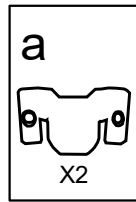


R

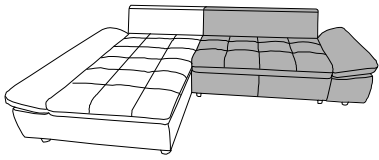
5



6

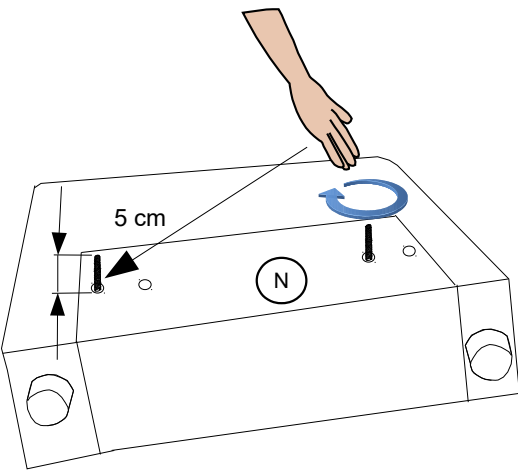
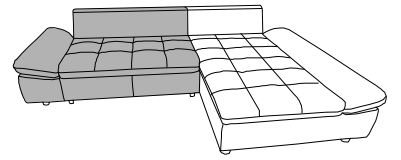


6

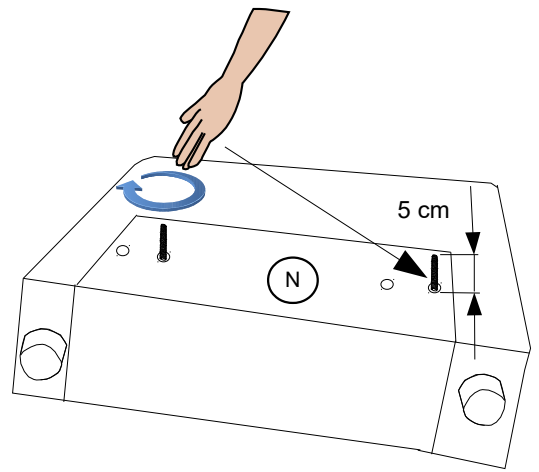


L

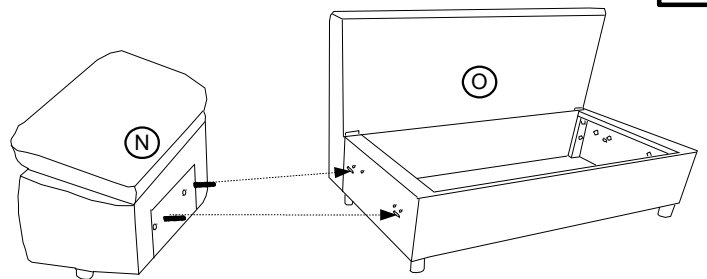
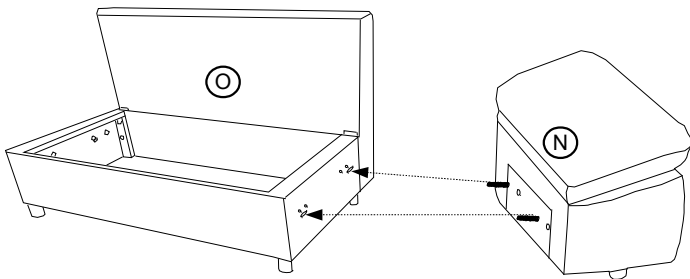
R



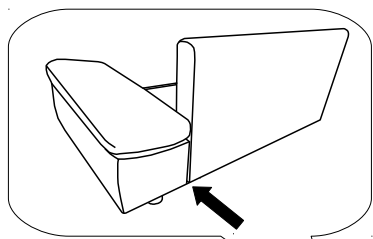
b M8*80
X2



7



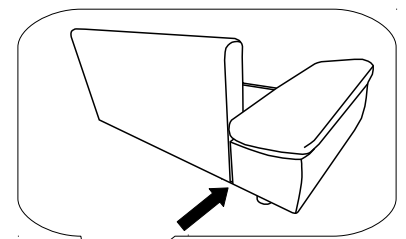
8



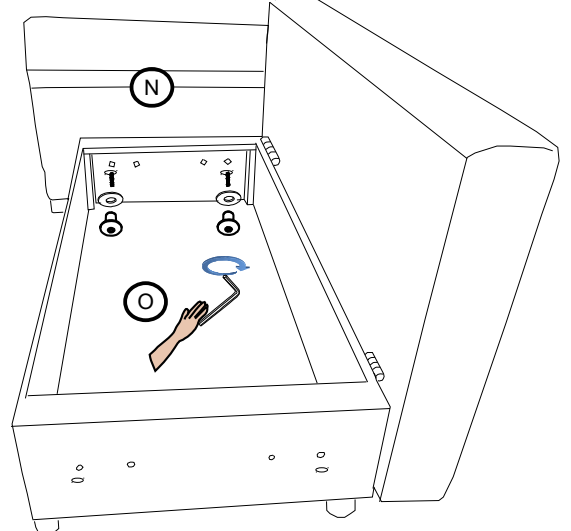
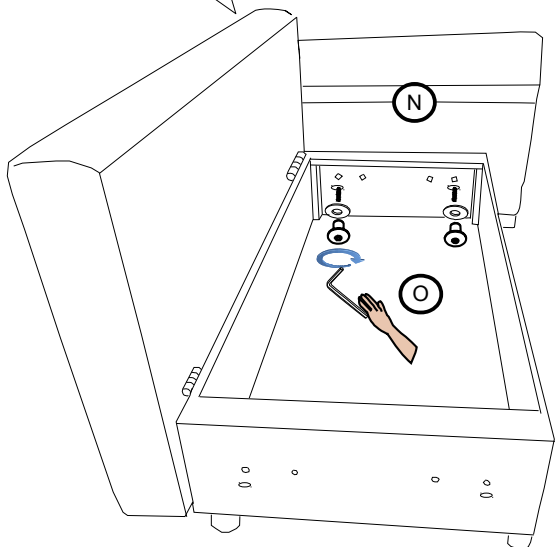
j M8
X2

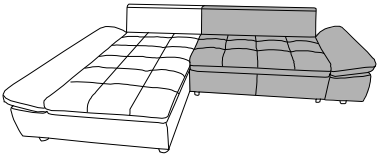
l L5
X1

d M10*30
X2



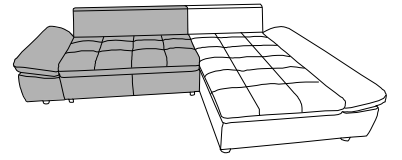
9



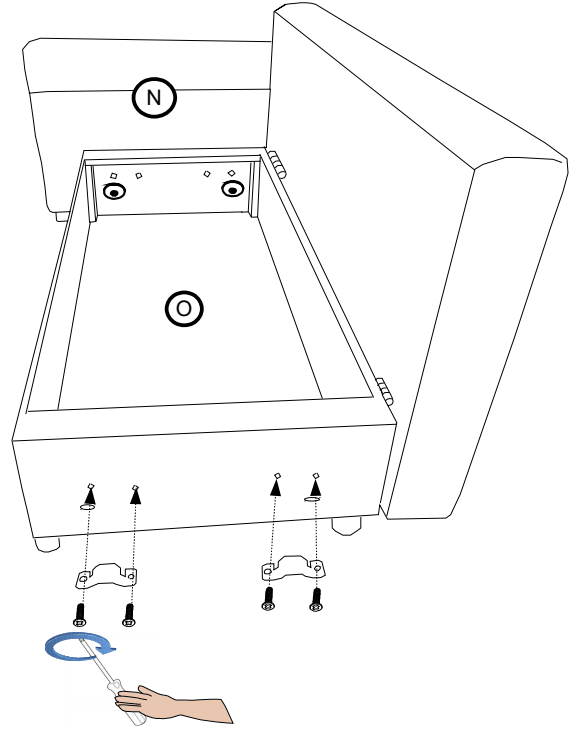
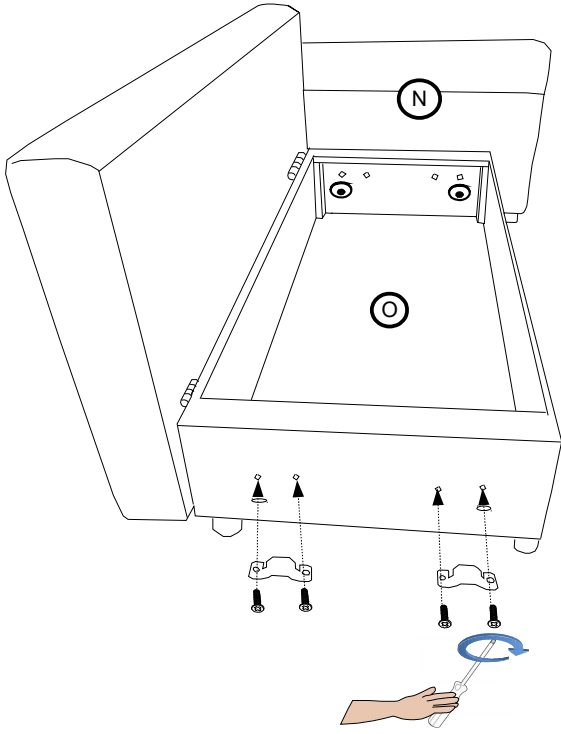
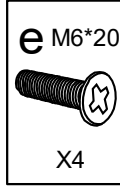
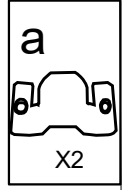


L

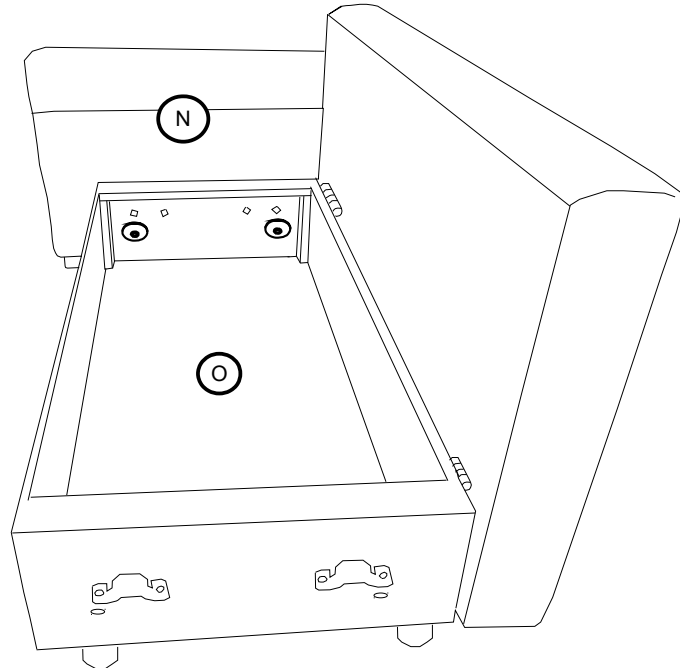
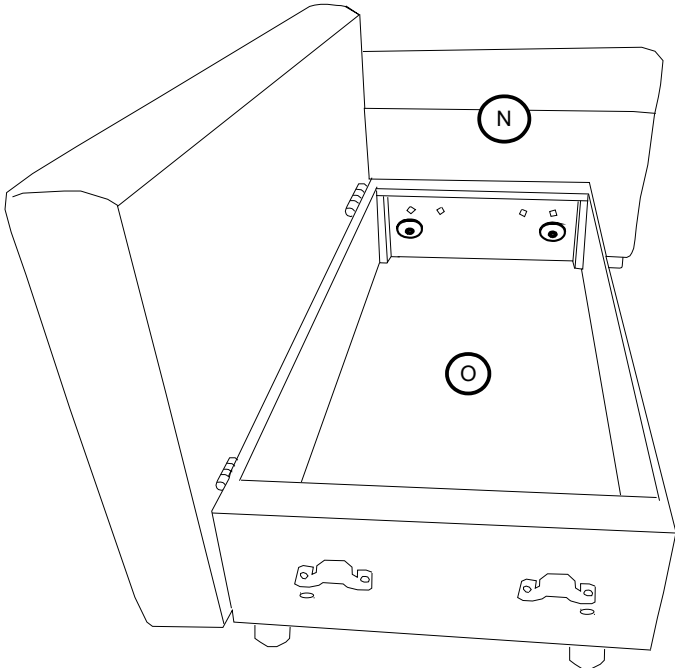
R

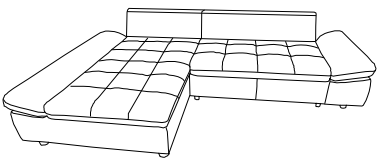


10



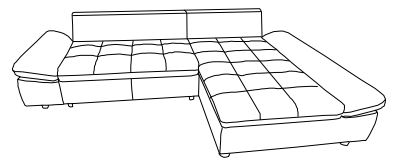
11



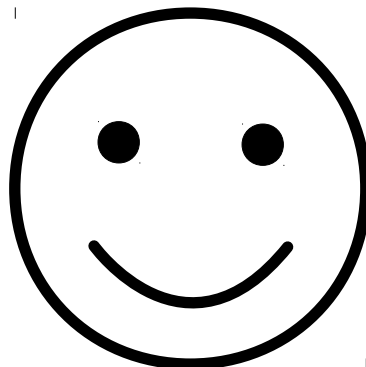
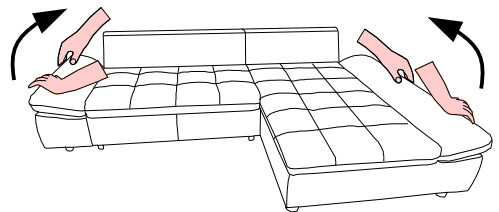
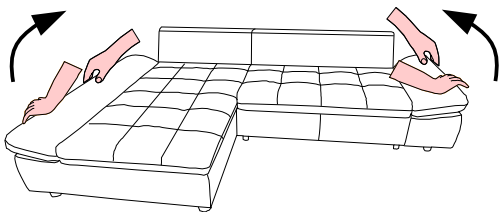
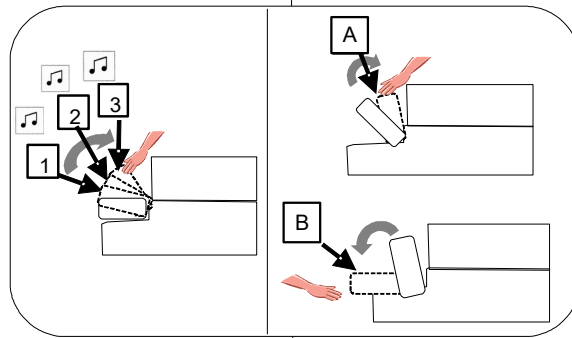
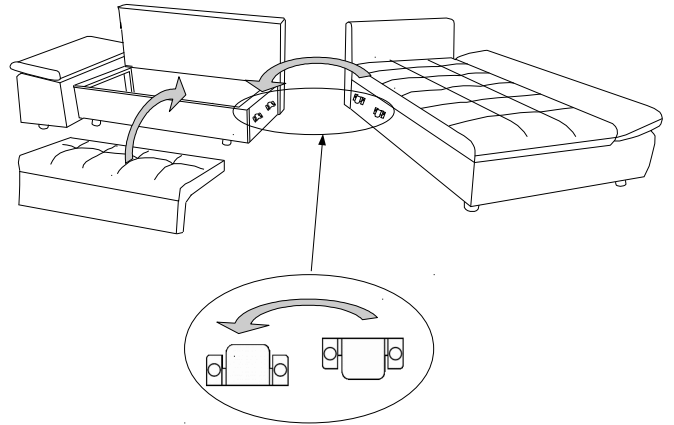
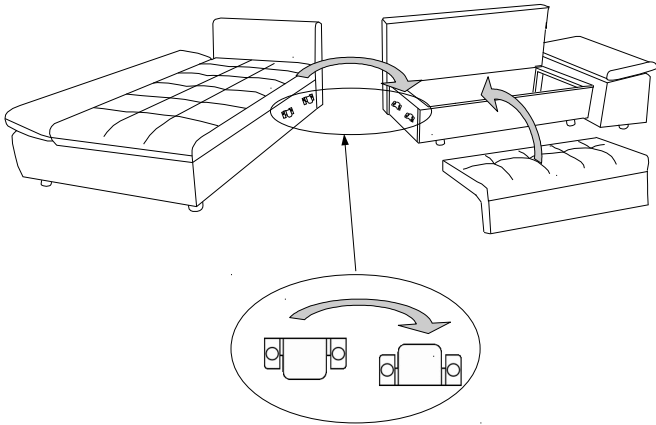
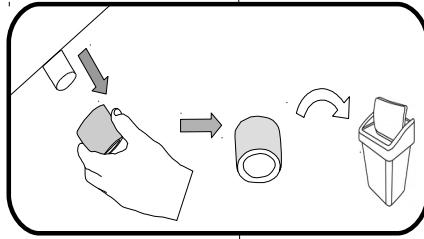


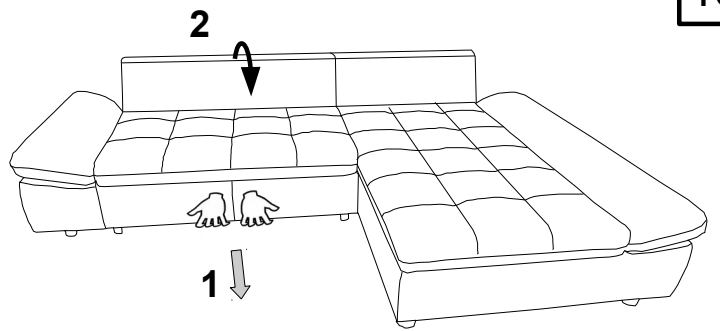
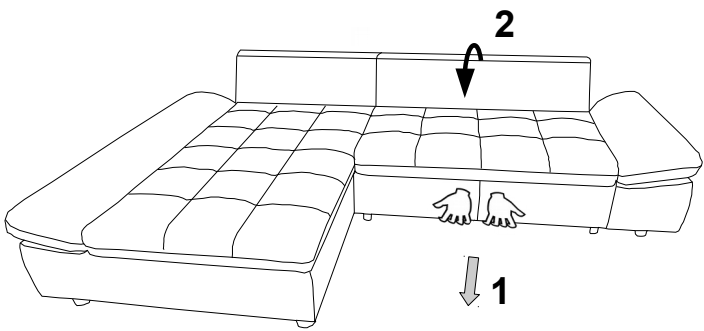
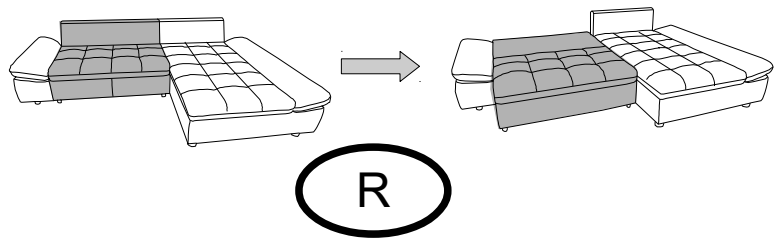
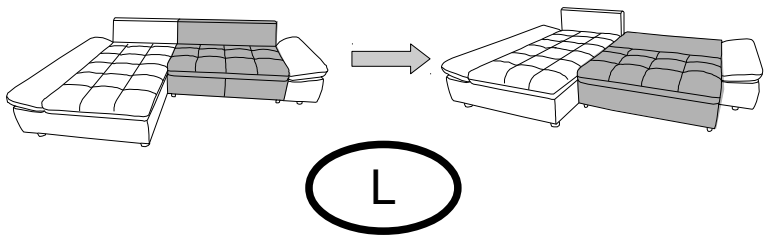
L

R

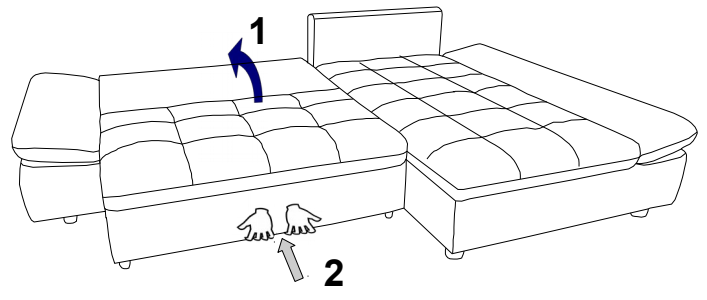
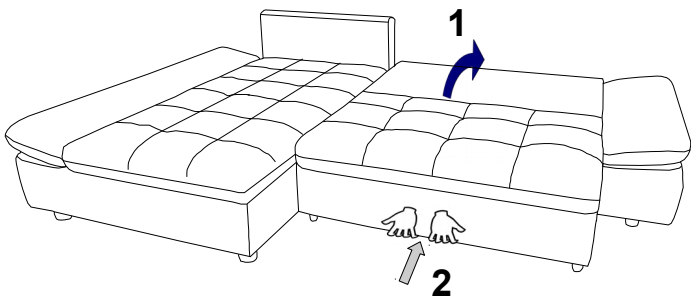
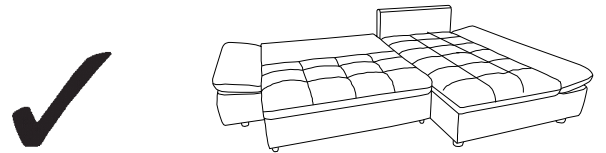
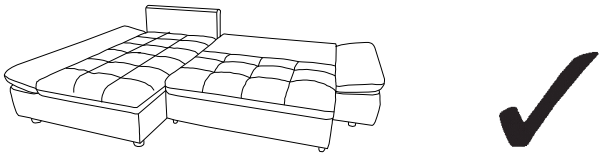


12

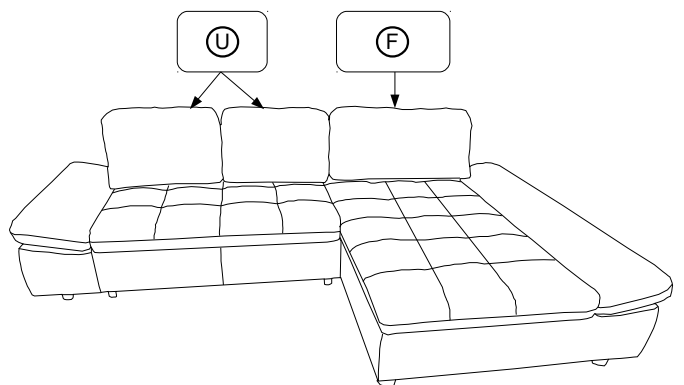
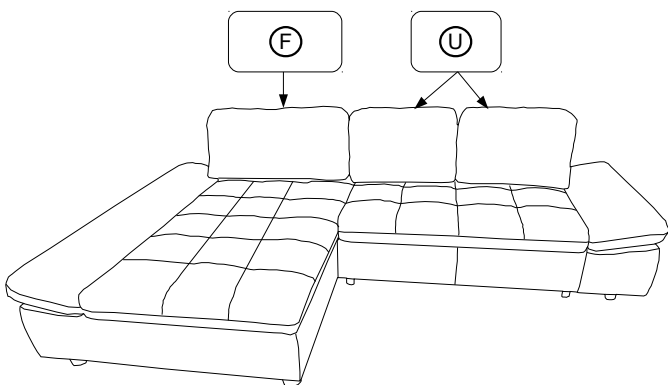
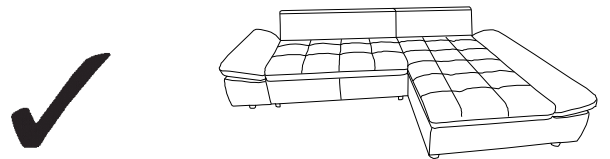
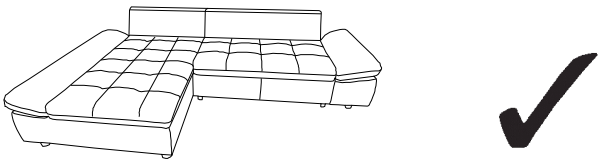




13



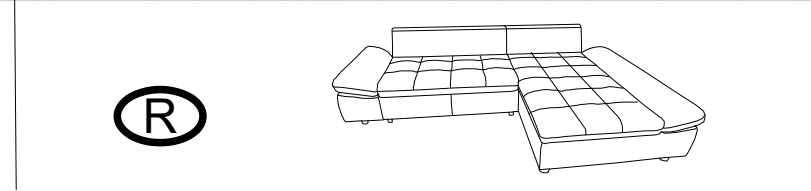
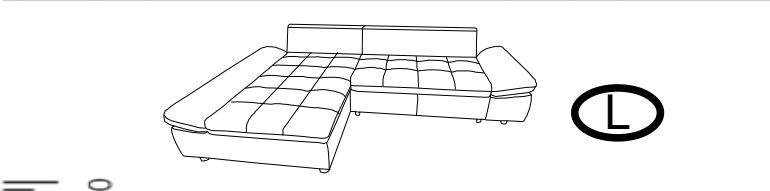
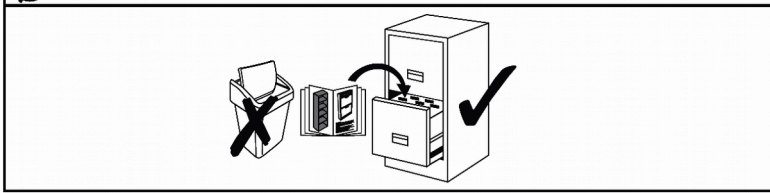
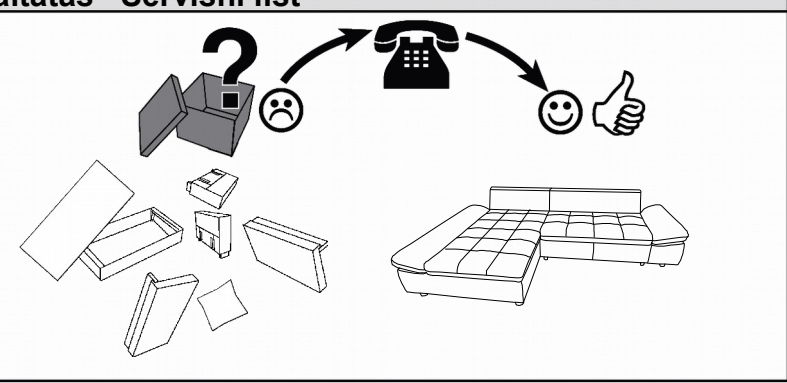
14



Name · Naam · Nazwa · İsim · Название · Nume · Nome · Názov · Názov ·
 Název · Neve

Bergamo/Fabona XXL

Typ · Type · Tip · Тип · Típo · Típus



a	b M8*80	c M8	d M10*30	e M6*20	m M8	v H-50	y H-50	q H-50	t M8

