



D Montageanleitung

F Notice de montage

NL Handleiding voor de montage

CZ Monzážní návod

HU Szerelési útmutató

TR Montaj talimatı

GB Assembly instructions

I Istruzione di montaggio

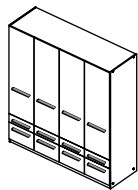
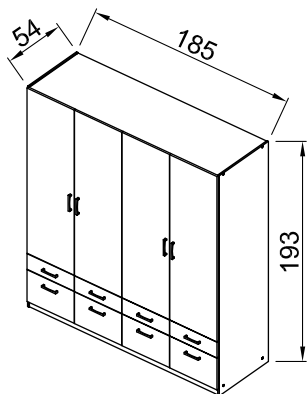
PL Instrukcja montaży

SK Návod na montáž

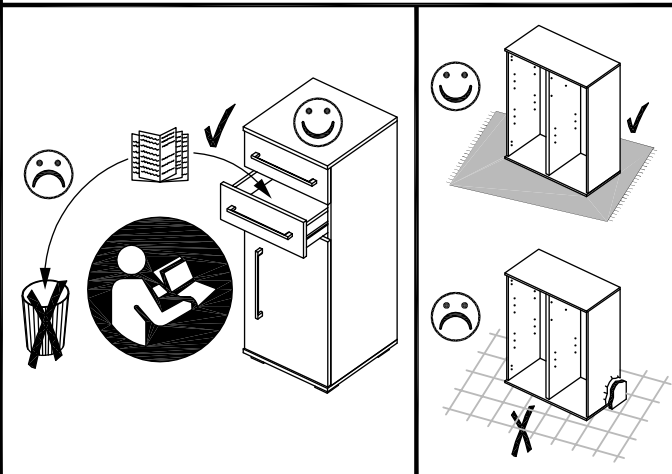
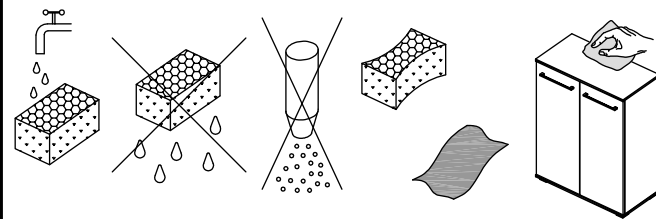
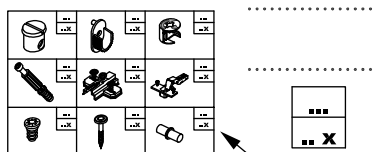
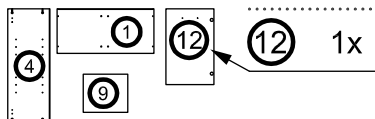
RO Instrucțiuni de montaj

RU ИНСТРУКЦИЯ ПО МОНТАЖУ

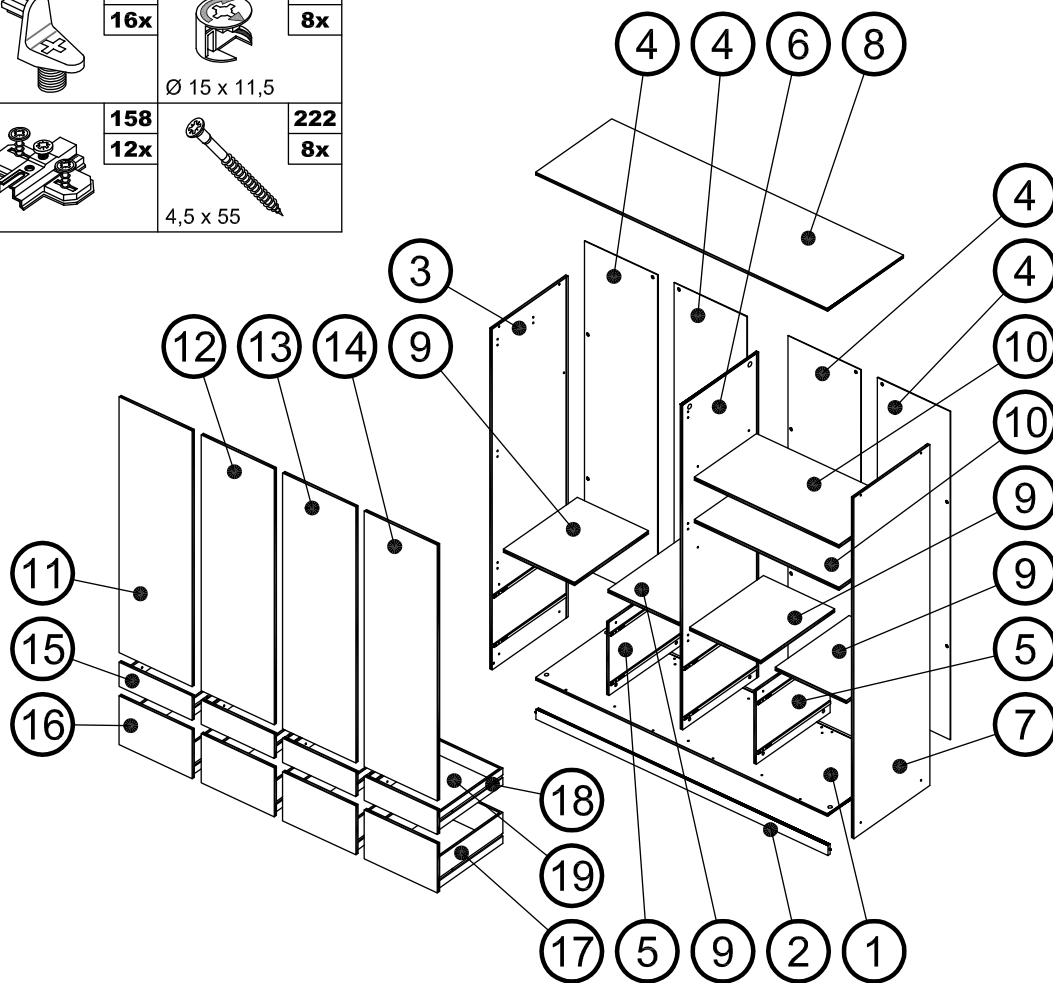
Art. Nr. 3524



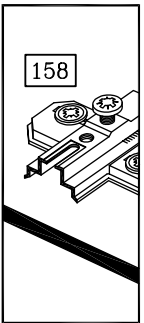
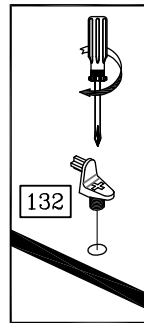
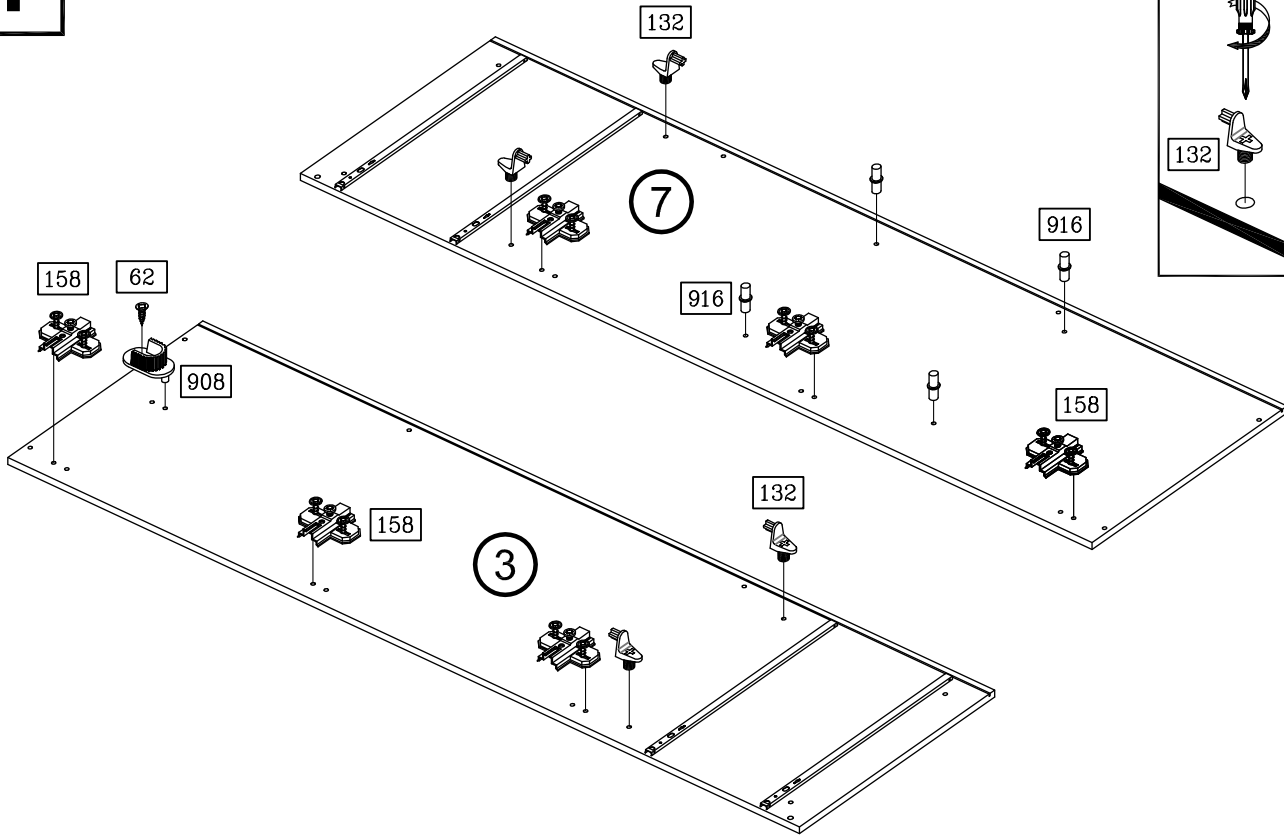
Art. Nr. 3524



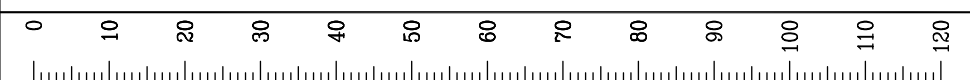
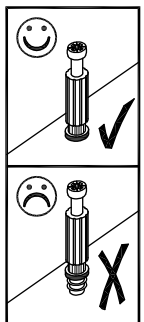
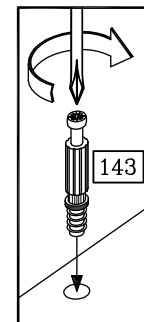
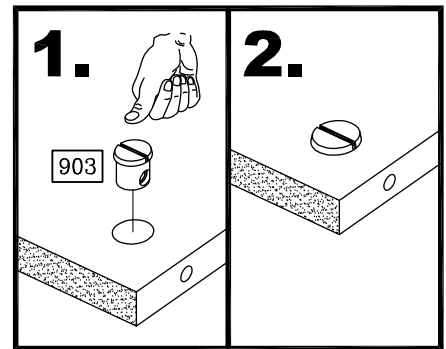
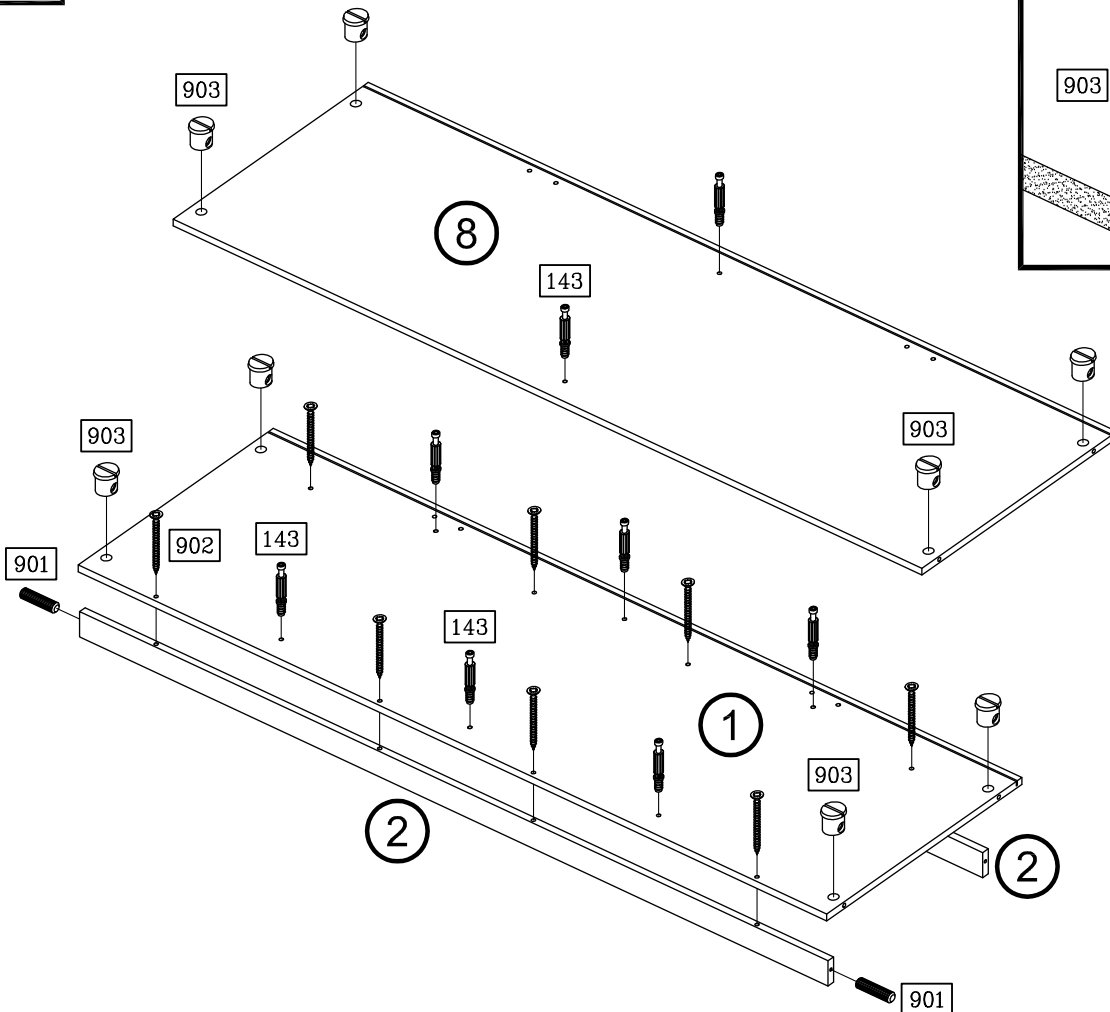
	62 2x		70 16x		132 16x		142 8x
3,5 x 13		M4 x 9				Ø 15 x 11,5	
	143 8x		155 12x		158 12x		222 8x
6 x 44						4,5 x 55	
	297 2x		298 1x				
1834 mm		895 mm					
	901 2x		902 8x				
Ø 6 x 25		3,5 x 40					
	903 8x		905 8x				
		Ø 12 / 2,5					
	908 2x		916 8x				
	921 16x		927 16x				
		6,3 x 11					
	940 4x		990 12x				
15 g							



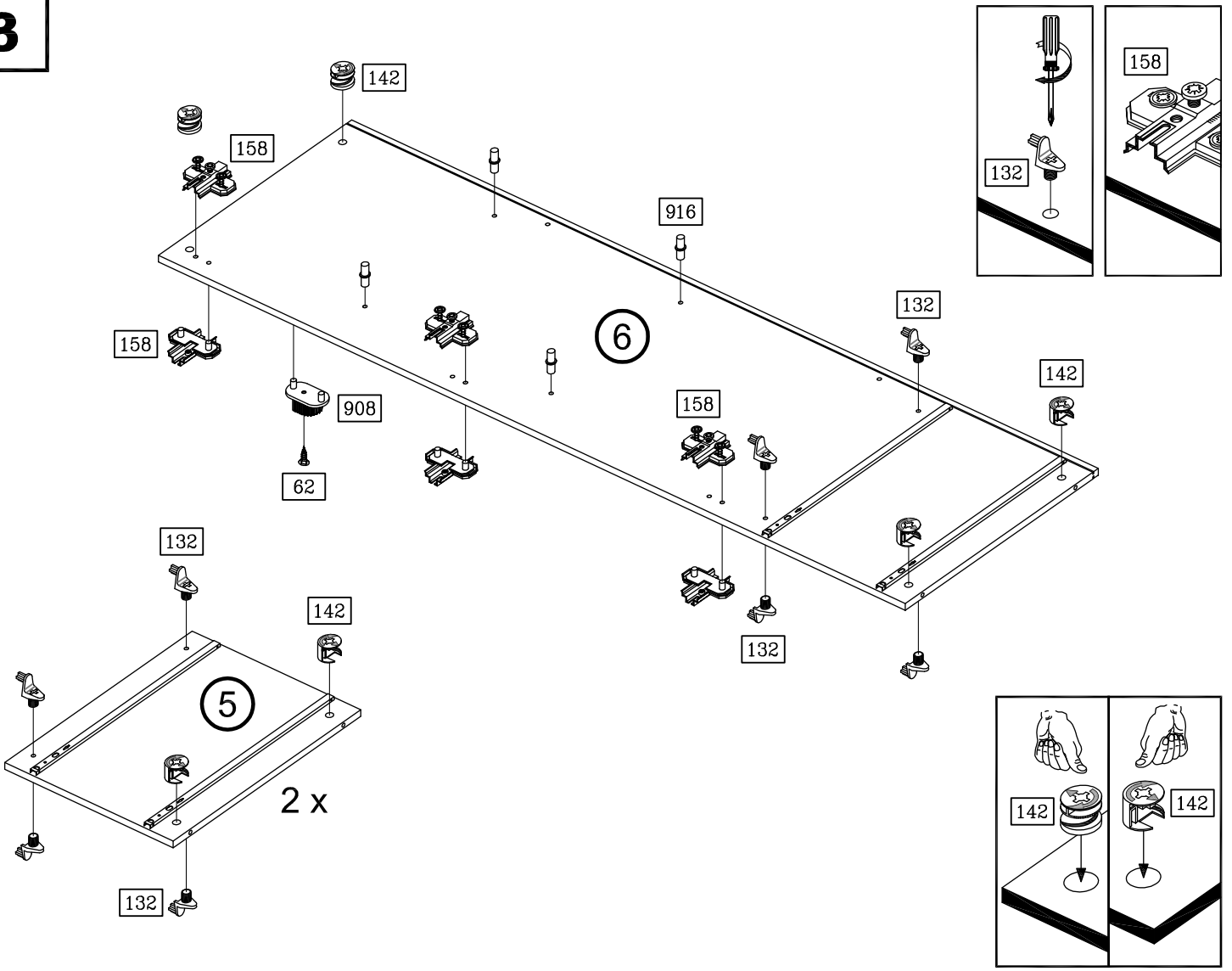
1



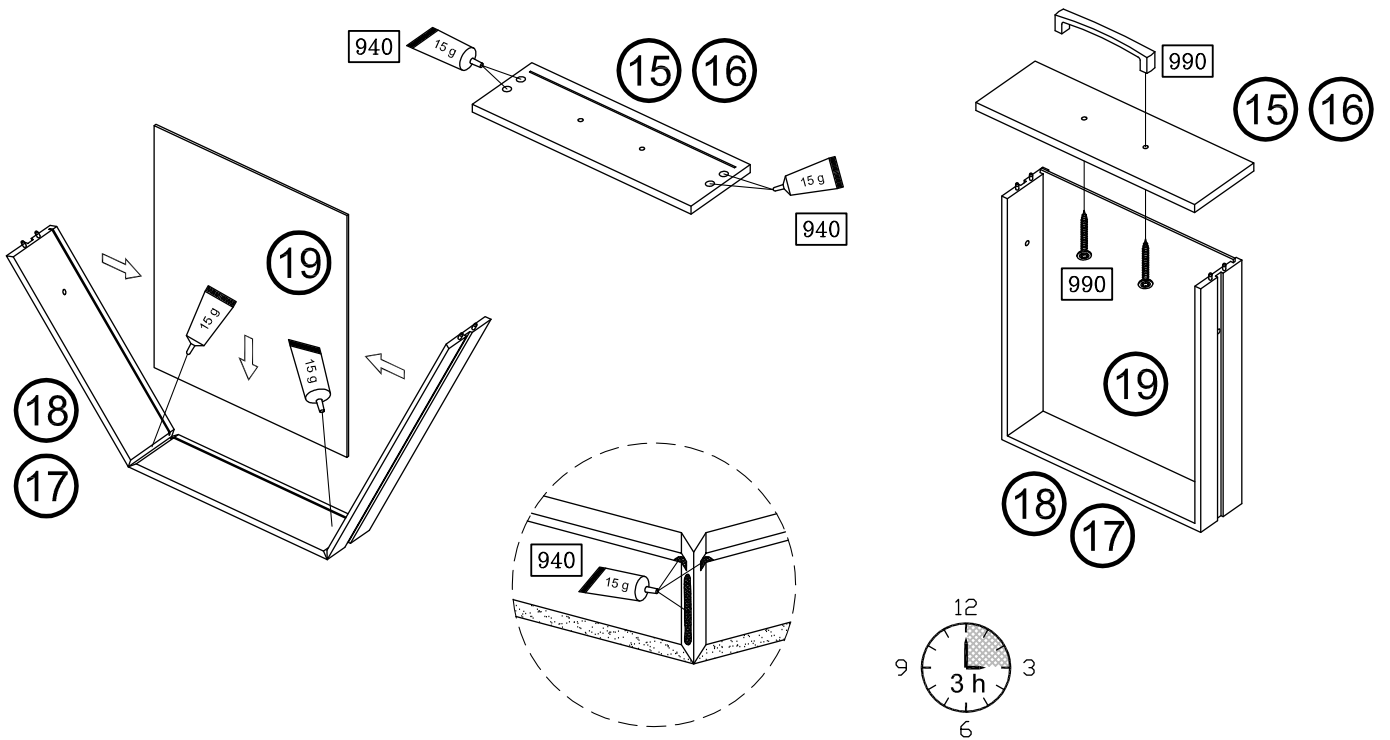
2



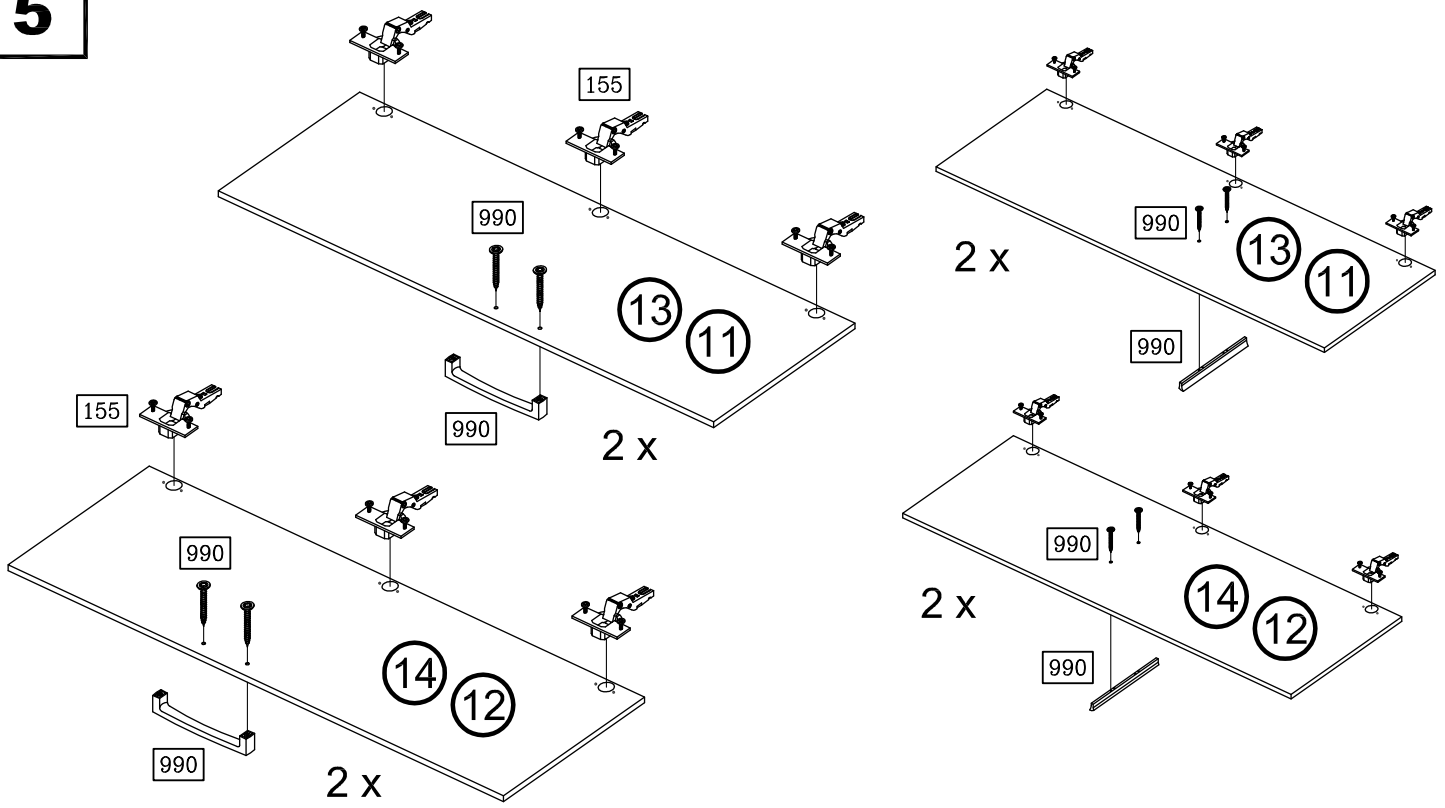
3



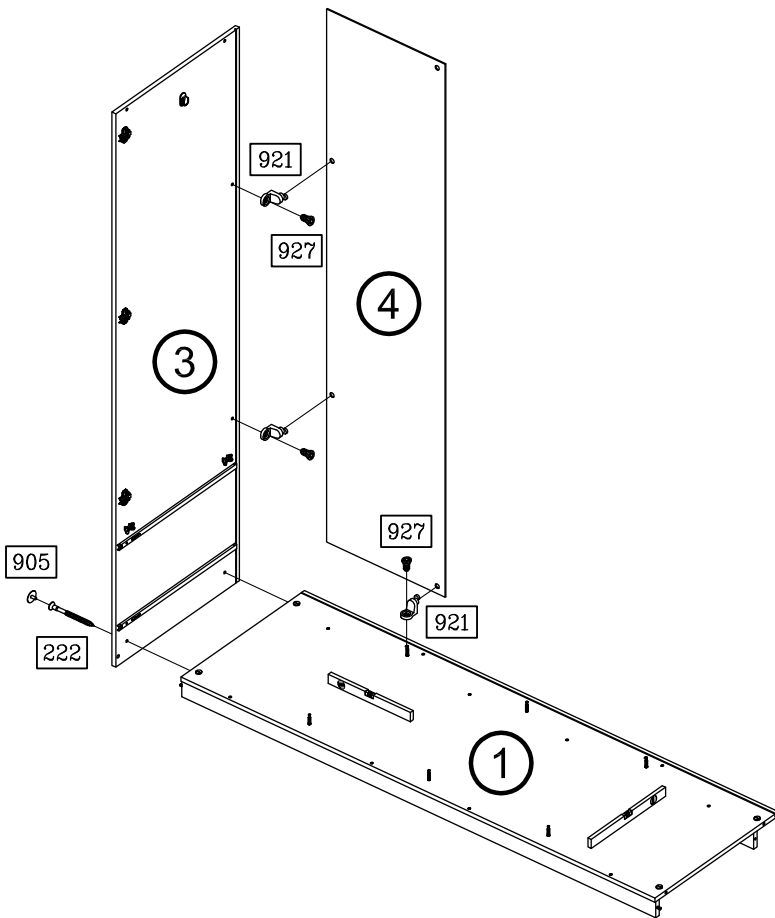
4



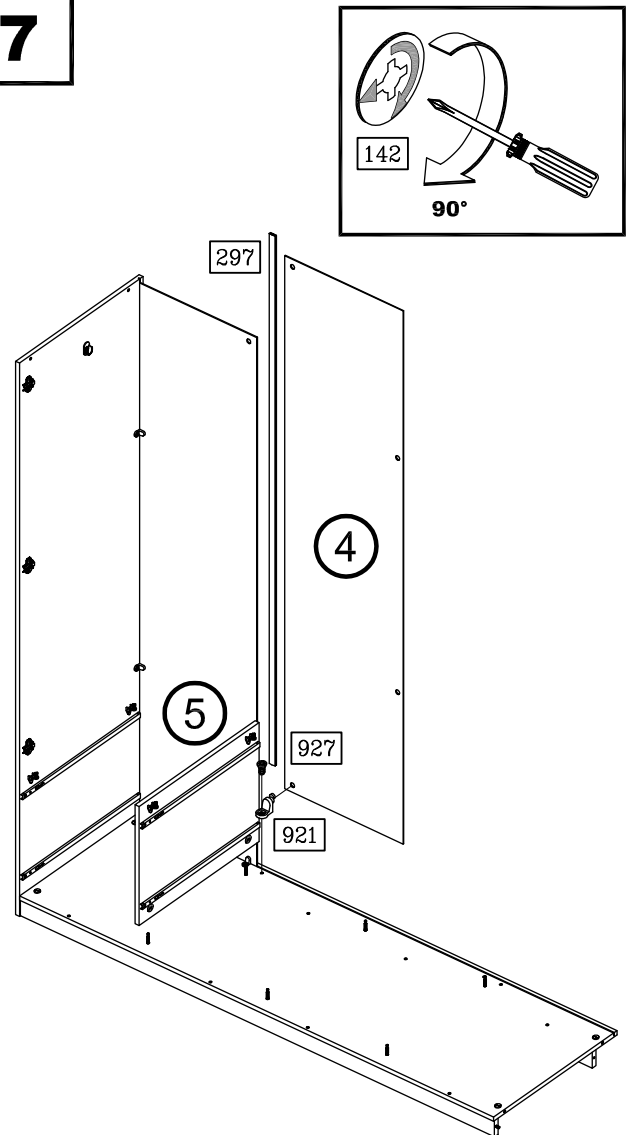
5



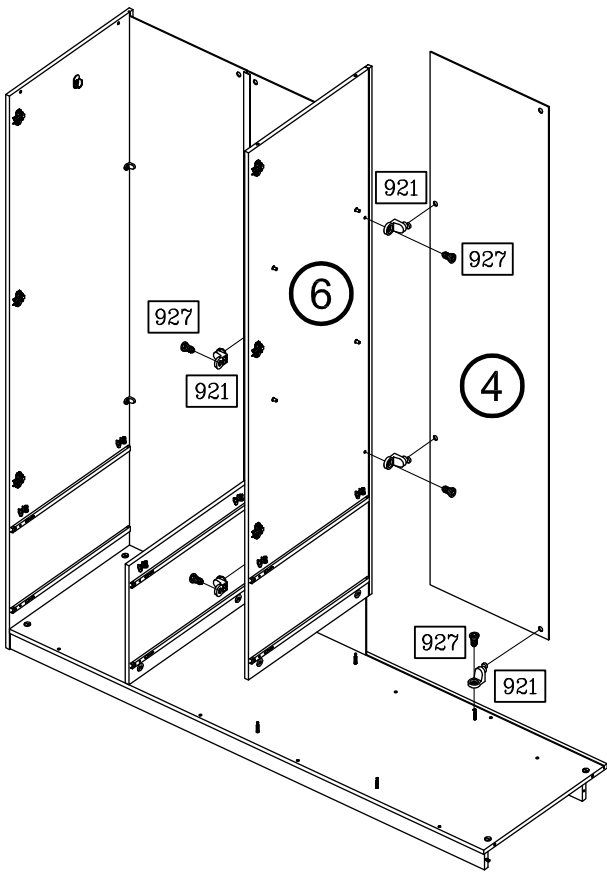
6



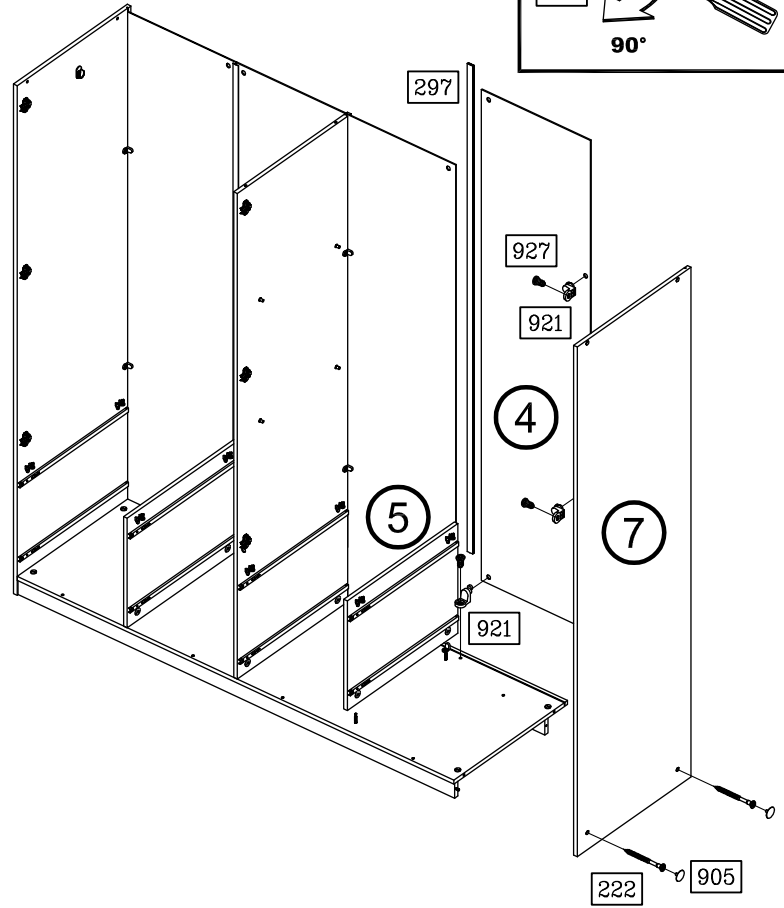
7



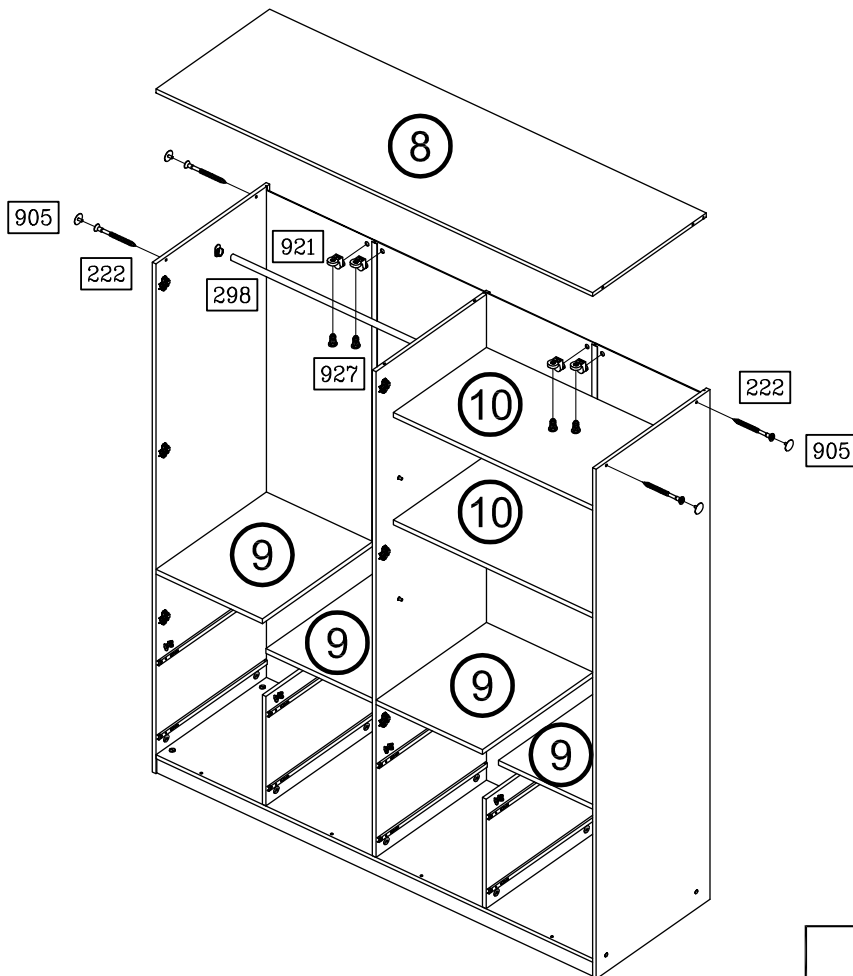
8



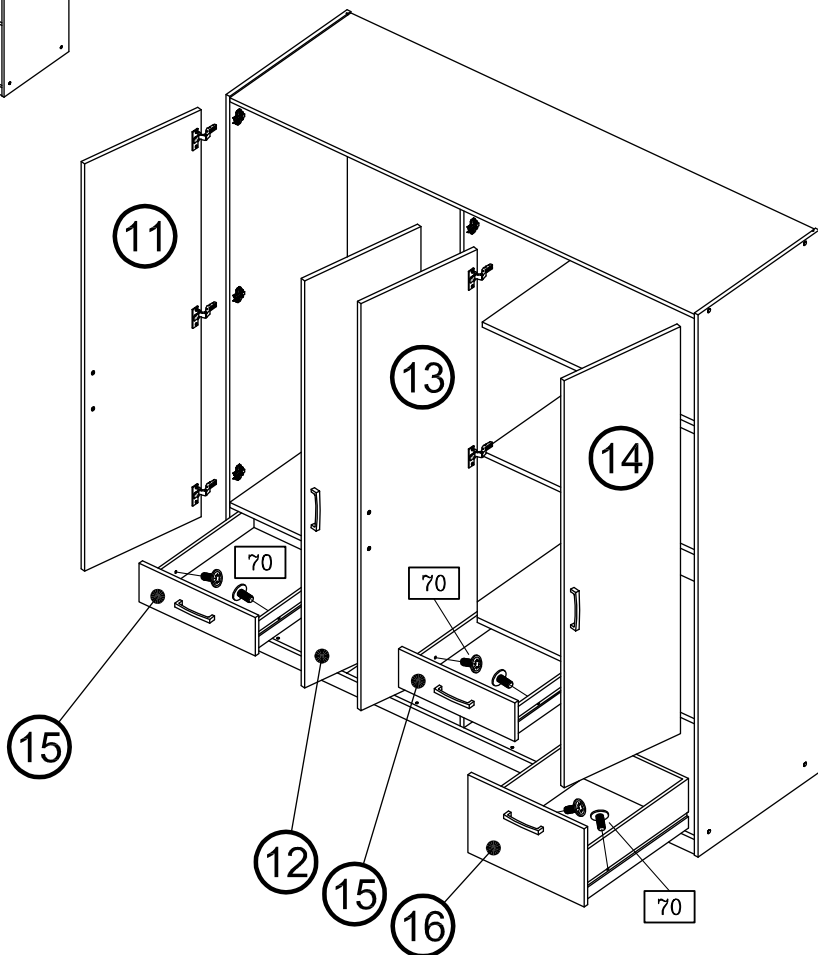
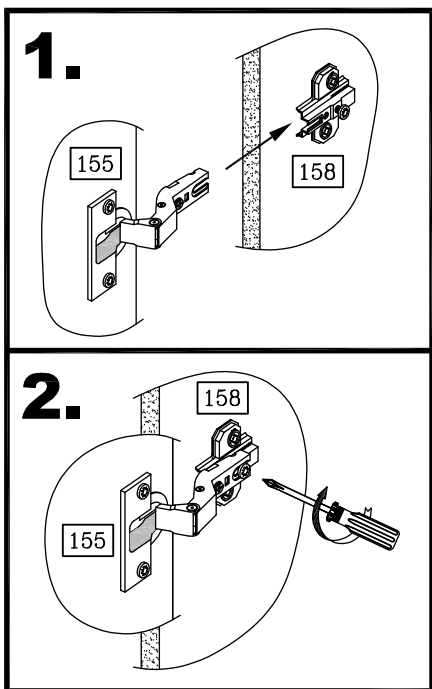
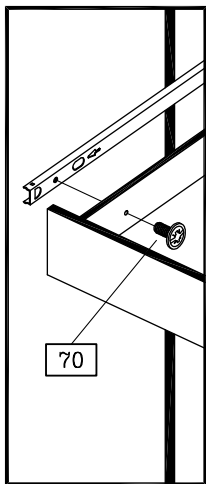
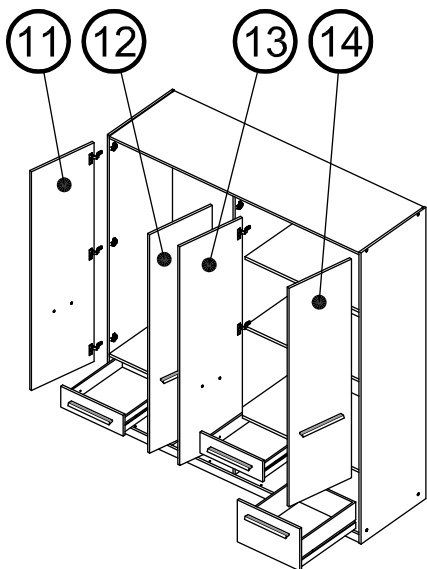
9



10



11



12

