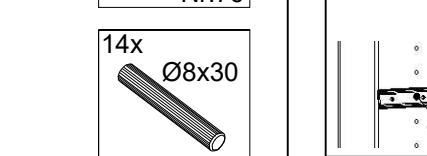
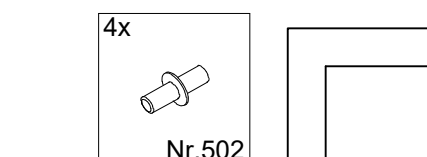
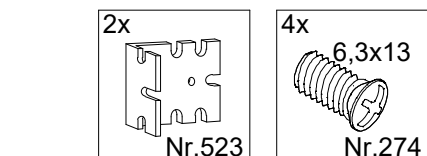
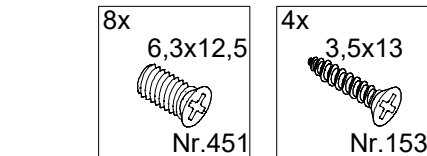
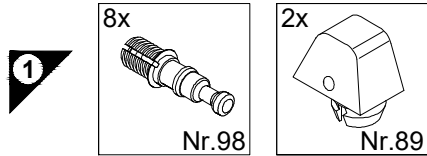
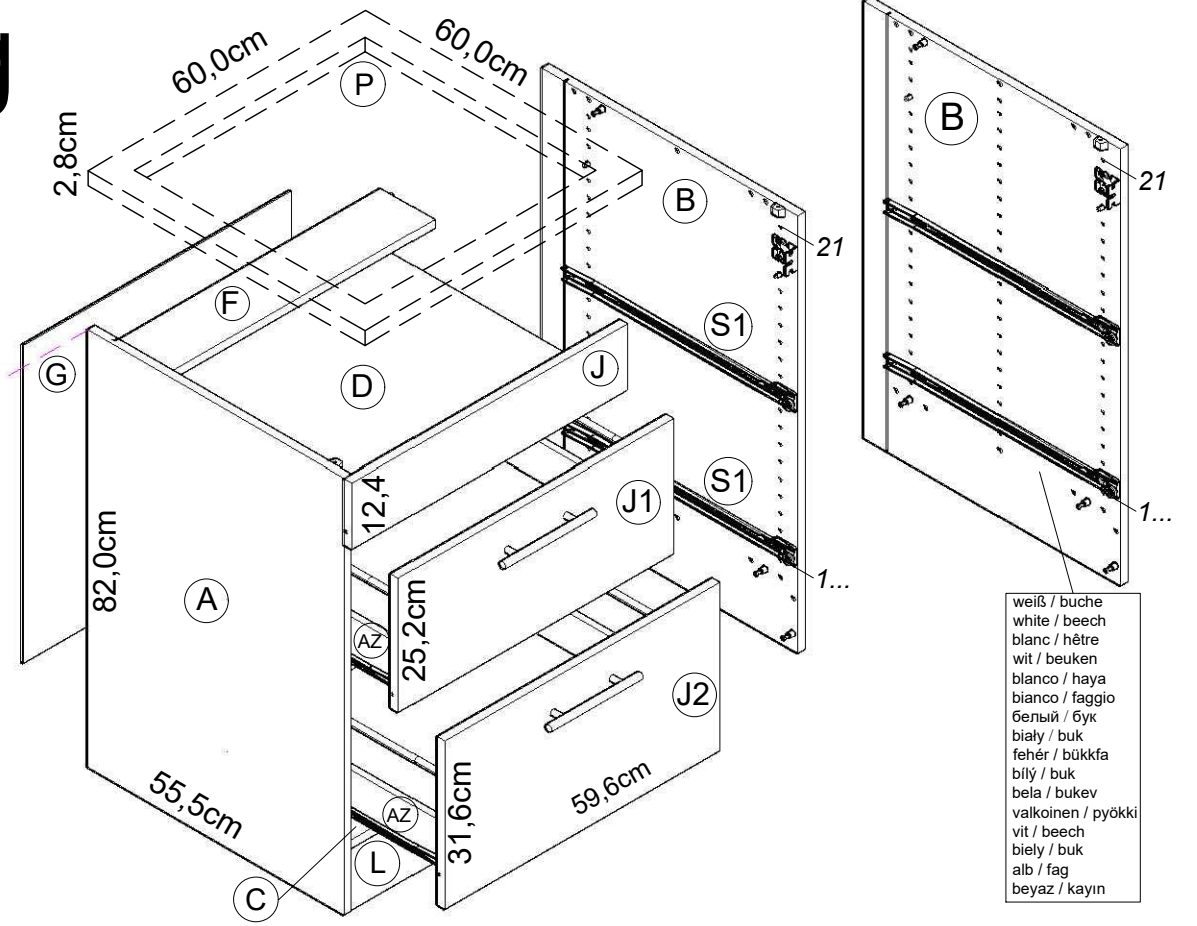
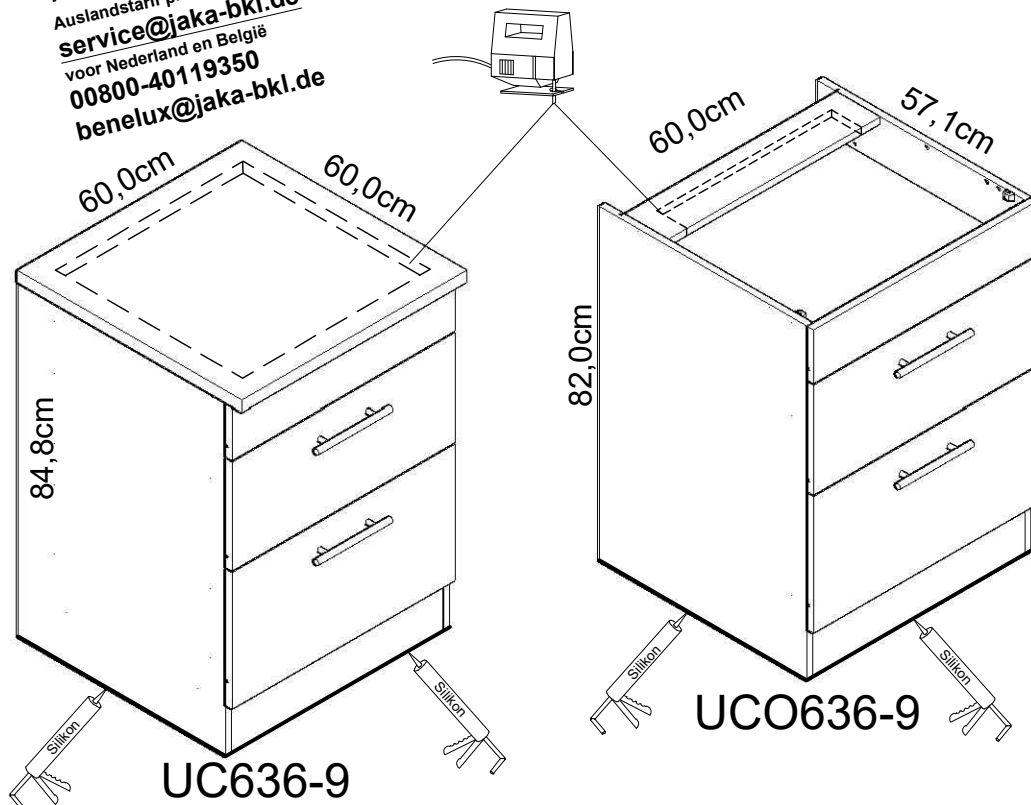


1 → 2 → 3 ...

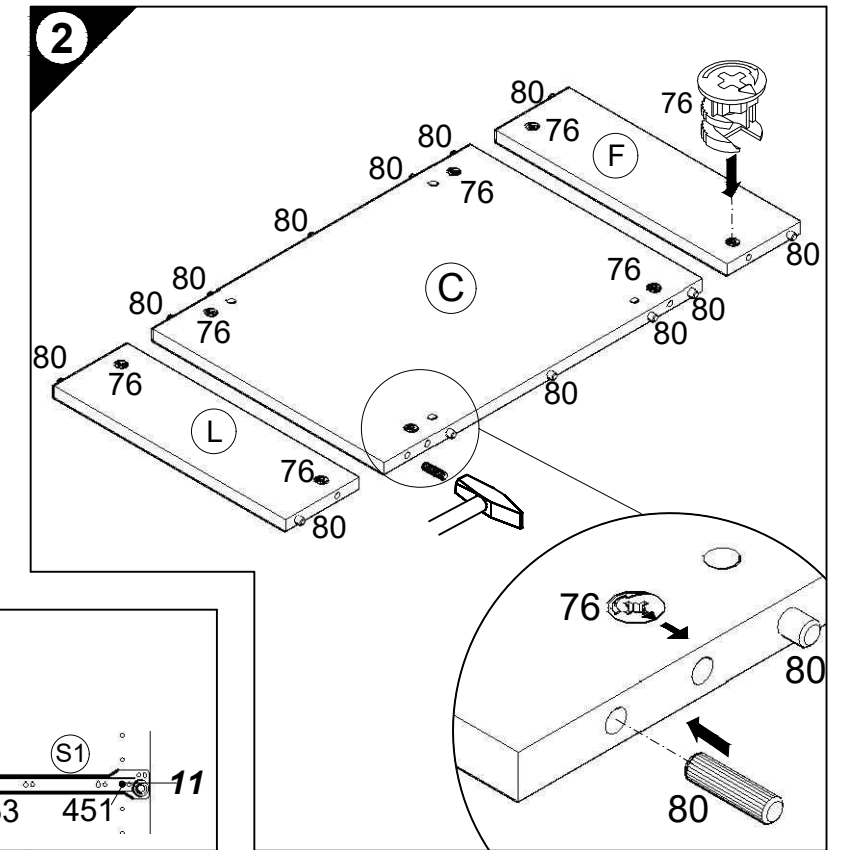
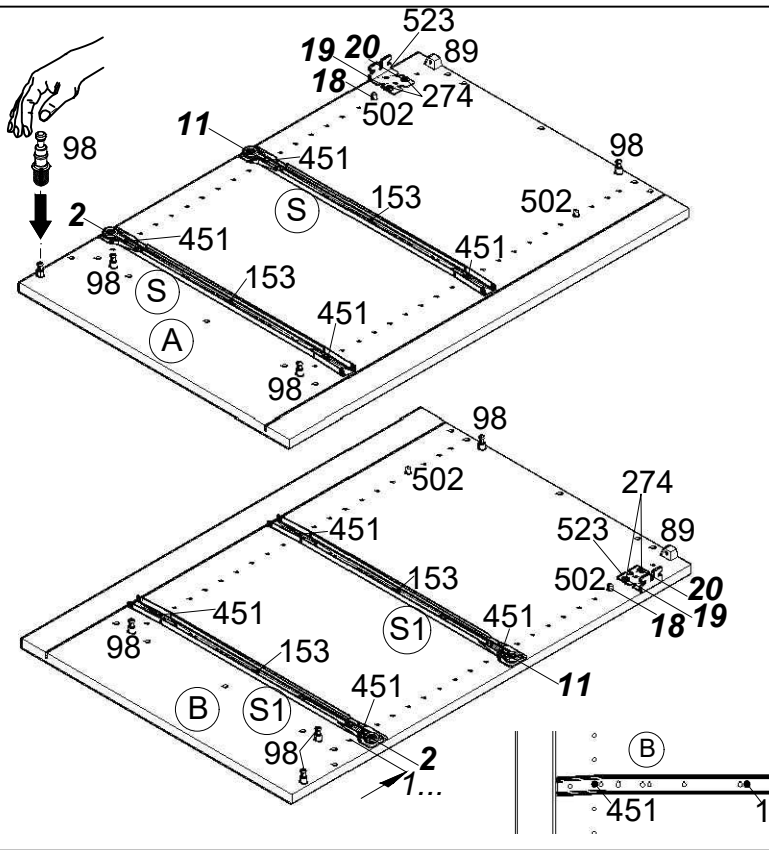
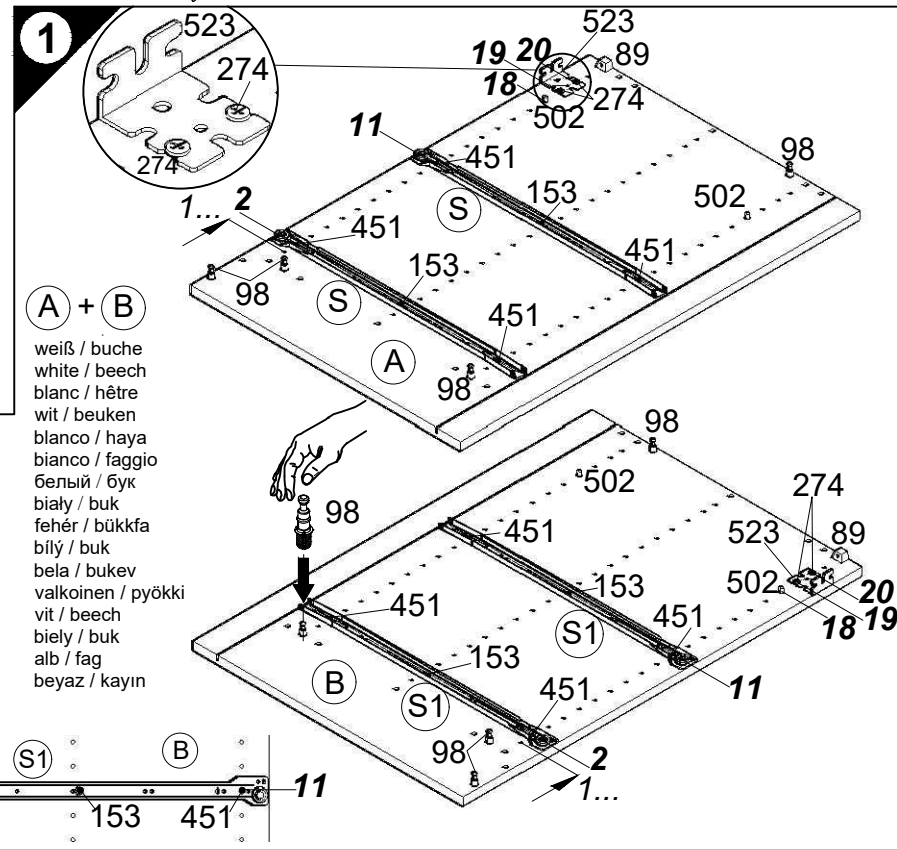


Service-Hotline  
01805-678101  
0,14€ pro Minute  
++49 für Österreich  
Auslandstarif pro Minute  
service@jaka-bkl.de  
voor Nederland en België  
00800-40119350  
benelux@jaka-bkl.de

# Montageanleitung



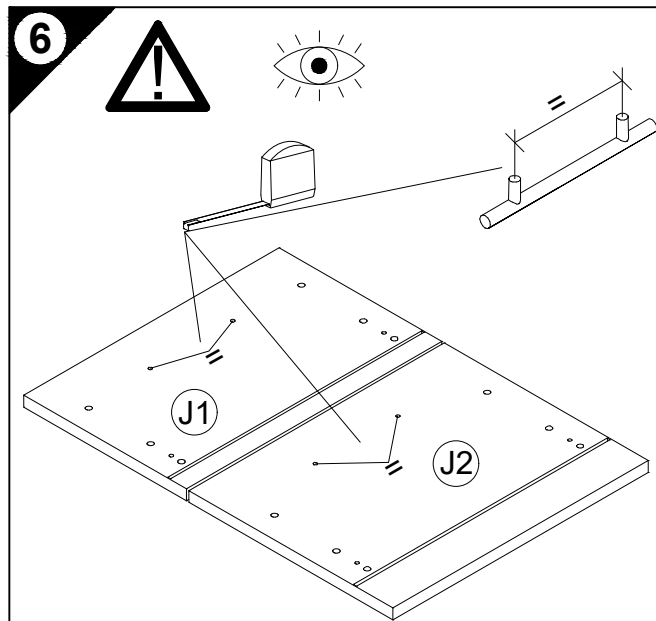
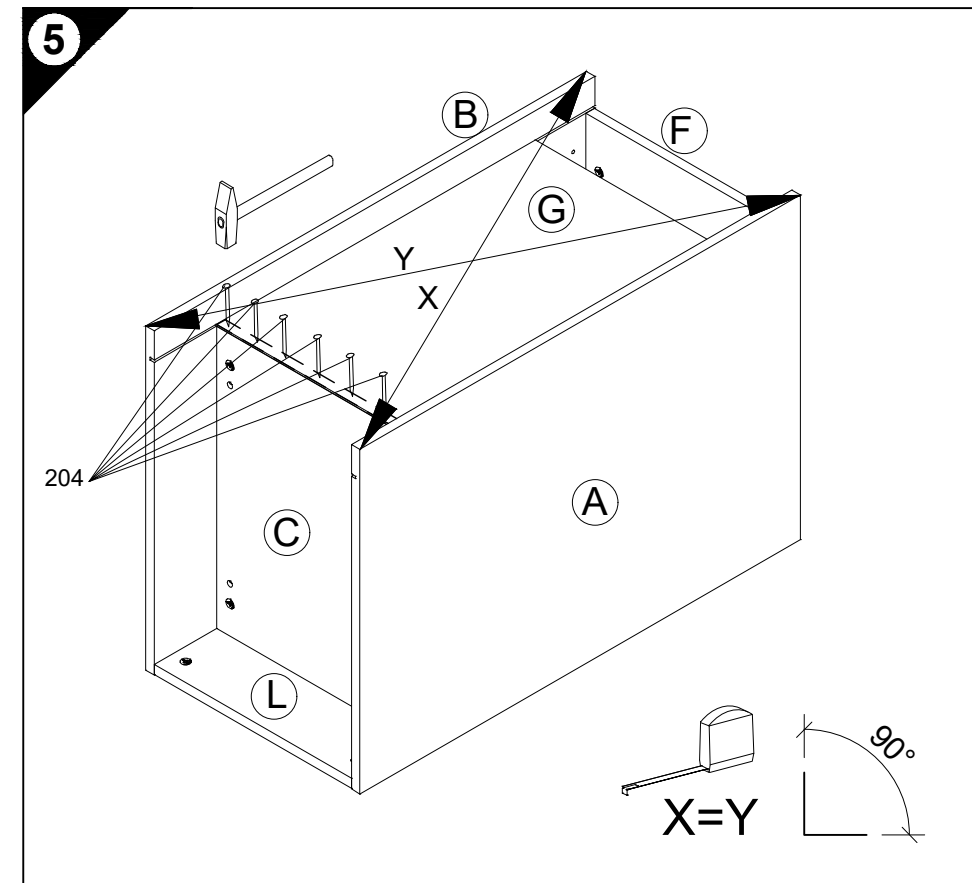
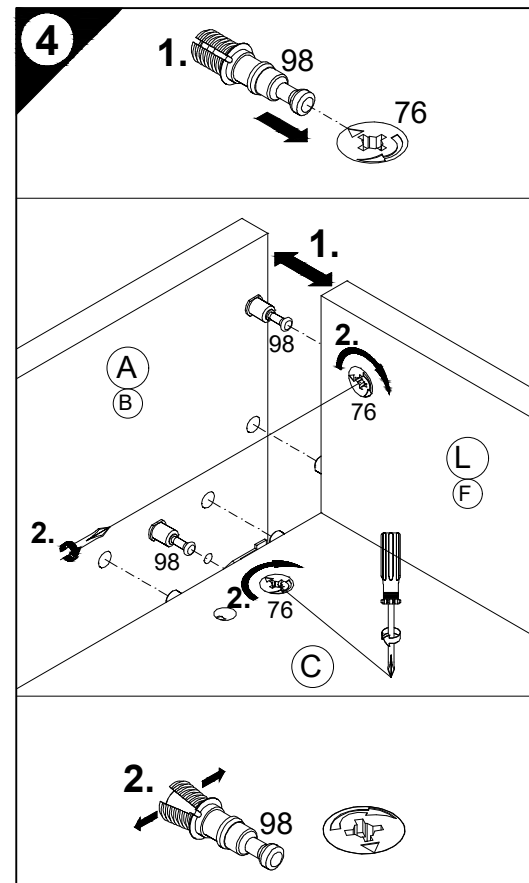
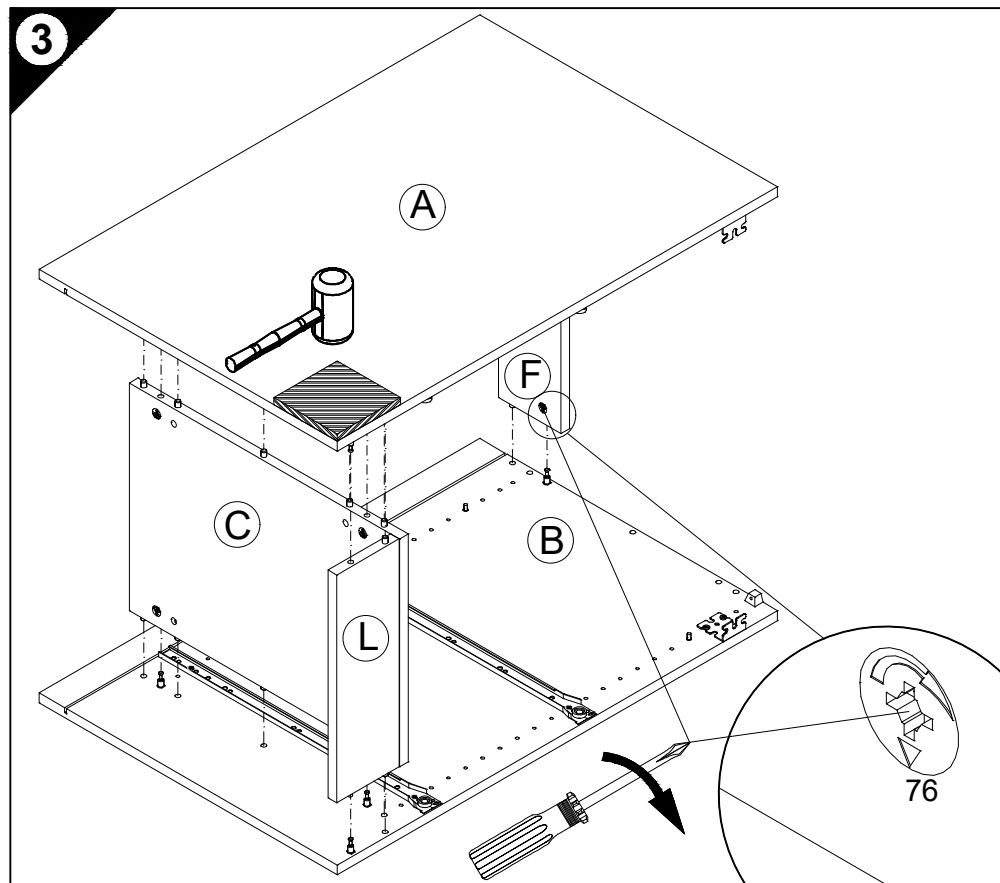
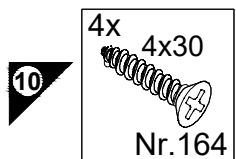
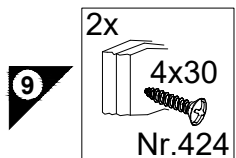
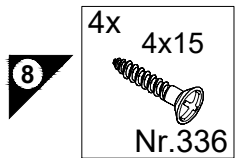
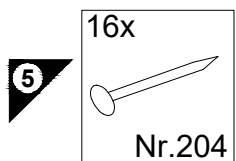
weiß / buche  
white / beech  
blanc / hêtre  
wit / beuken  
blanco / haya  
bianco / faggio  
белый / бук  
biały / buk  
fehér / bükkfa  
bílý / buk  
bela / bukev  
valkoinen / pyökki  
vit / beech  
biely / buk  
alb / fag  
beyaz / kayın



Ersatzteile/Spare parts/pièces de rechange/Reserveonderdelen/Piezas de recambio/Ricambi/Запасные части/Części zamienne/pótalkatrészek/Náhradní části/Nadomestni deli/varaosat/reservdelar/náhradné diely/Utilizați piese de schimb/Yedek parçalar

60cm UC636-9	[A] E961021	[B] E961022	[C] E954223	[D] E950303	[F] E970973	[G] E970092	[J] E947562	[J1] E947591	[J2] E947645	[L] E970973	[P] E540103	[S] E946155	[S1] E946155
weiß/buche UC636-9	[A] <b>E981021</b>	[B] <b>E981022</b>	[C] E954223	[D] E950303	[F] E970973	[G] E970092	[J] E947562	[J1] E947591	[J2] E947645	[L] E970973	[P] E540103	[S] E946155	[S1] E946155
60cm UCO636-9	[A] E961021	[B] E961022	[C] E954223	[D] E950303	[F] E970973	[G] E970092	[J] E947562	[J1] E947591	[J2] E947645	[L] E970973	[S] E946155	[S1] E946155	
weiß/buche UCO636-9	[A] <b>E981021</b>	[B] <b>E981022</b>	[C] E954223	[D] E950303	[F] E970973	[G] E970092	[J] E947562	[J1] E947591	[J2] E947645	[L] E970973	[S] E946155	[S1] E946155	

1 → 2 → 3 ...



D Holzunterlage verwenden!  
Front andrücken, scharfen Bohrer verwenden  
und mit wenig Druck durchbohren!

GB Use a wooden base!  
Press front down, use sharp drill bit  
and, by applying slight pressure, drill a hole

F Utiliser un support en bois !  
Appuyer sur la façade, utiliser un foret bien affûté  
et percer en appliquant une faible pression !

NL Houten onderlegger gebruiken!  
Druk het front aan, gebruik een scherpe boor  
en oefen bij het boren weinig druk uit!

E ¡Utilizar una base de madera!  
¡Presionar el frente, utilizar una broca afilada  
y taladrar con poca presión!

I Utilizzare una base di legno!  
Appoggiare la facciata, utilizzare una punta di trapano affilata  
e trapanare esercitando solo una leggera pressione!

RUS Использовать деревянную подложку!  
Прижать фасад, использовать острое сверло  
и просверлить с незначительным давлением!

PL Używać podkładkę z drewna!  
Docisnąć front, użyć oстрego wiertła  
i przewiercić, używając małej siły nacisku!

H Alkalmazzon fa alátétet!  
Nyomja le az előlapot, használjon éles fúrót,  
és kis nyomással fúrja át!

CZ Použijte dřevěný podklad!  
Přitlačte čelo, použijte ostrý vrták  
a provrtějte pomocí malého tlaku!

SLO Uporabite leseno podlago!  
Pritisnite ličnico ter z ostrim svedrom  
in z majhnim pritiskom izvrtajte luknjo!

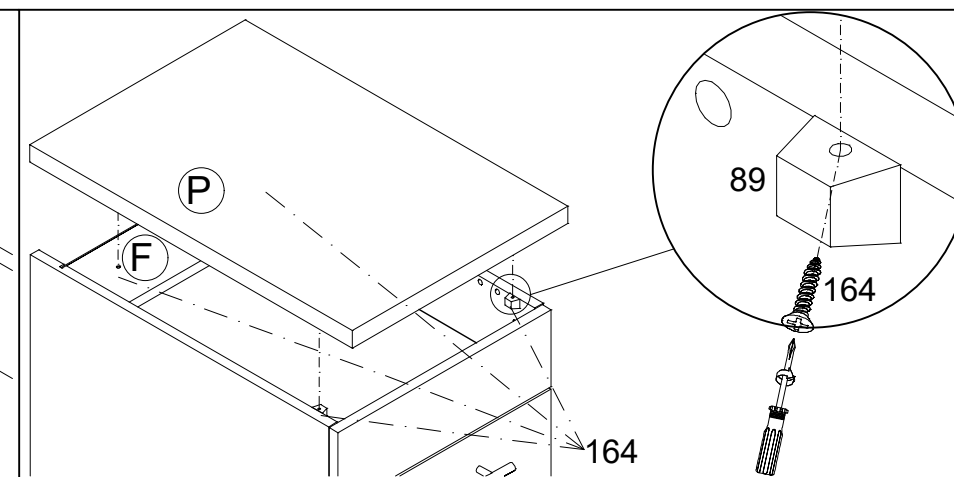
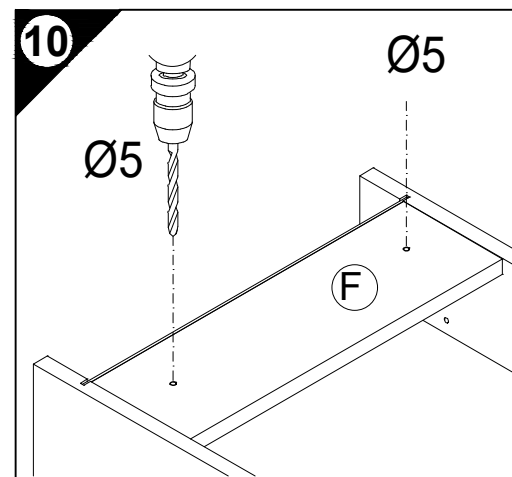
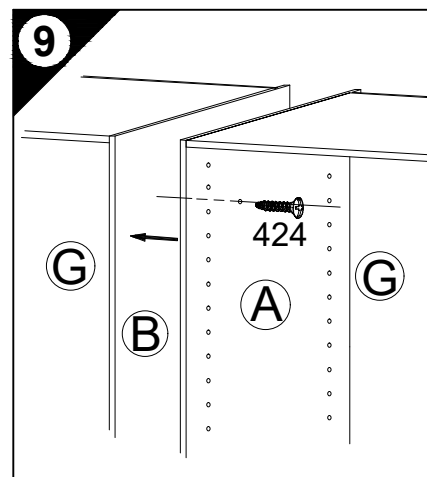
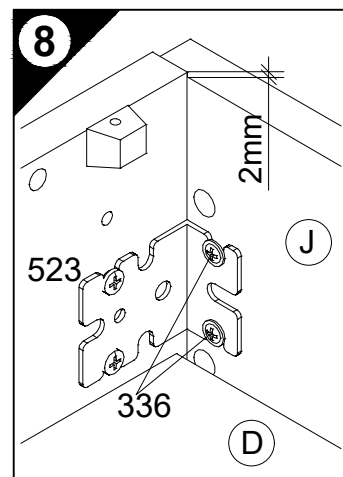
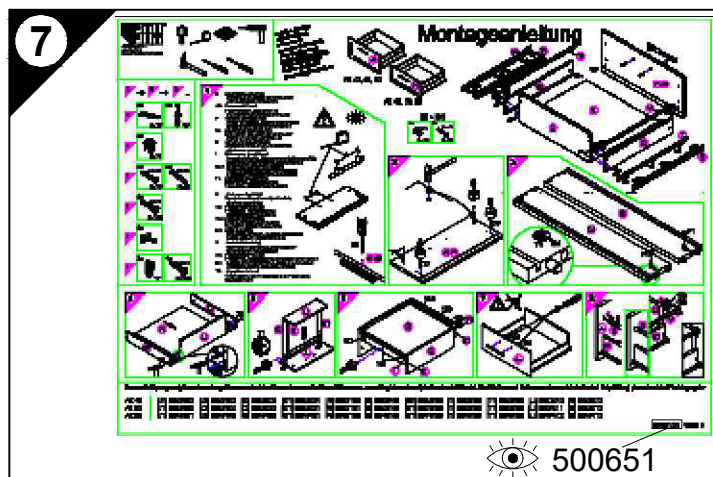
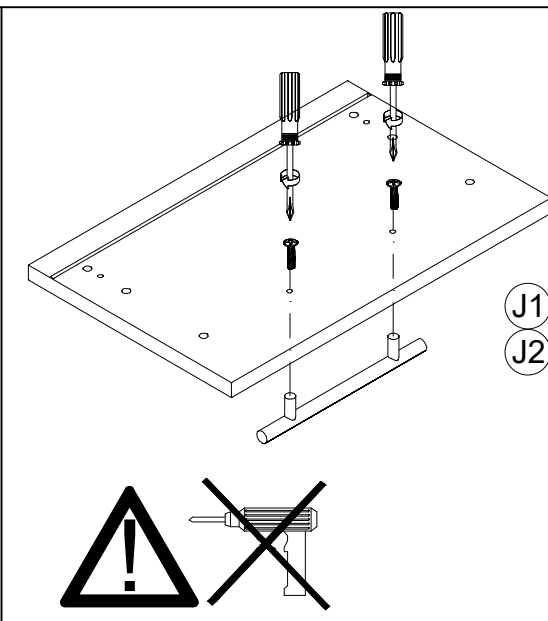
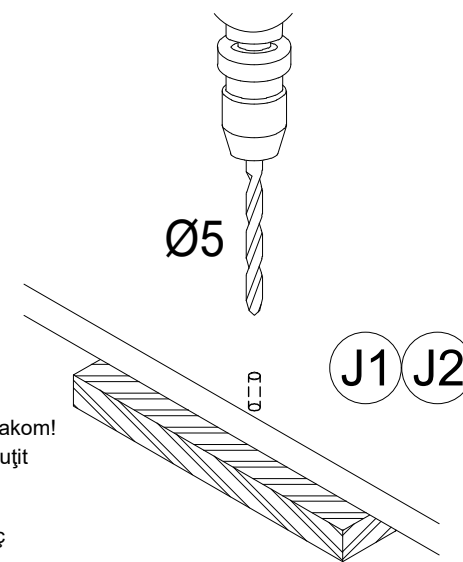
FIN Käytä puualustaa!  
Paina etulevy paikoilleen, käytä terävää poranterää  
ja poraa reikä vain kevyesti painamalla!

S Använd ett träunderlag!  
Tryck fronten mot underlaget, använd vass borrh  
och borra igenom med ett lätt tryck!

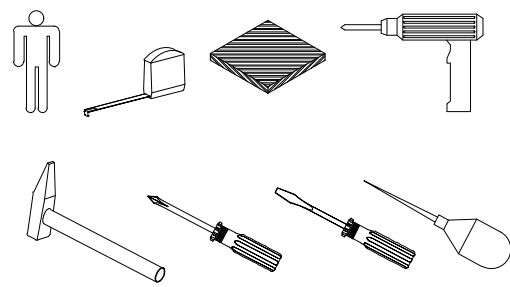
SK Použijte drevený podklad!!  
Přitlačte front, použijte ostrý vrták a prevrtajte miernym tlakom!

RO suport de lemn! Împingeți frontul, utilizați un burghiu ascuțit  
și perforați exercitând doar o presiune redusă!

TR Önden bastırın, keskin matkap ucu kullanın ve az basınç  
uygulayarak delin!



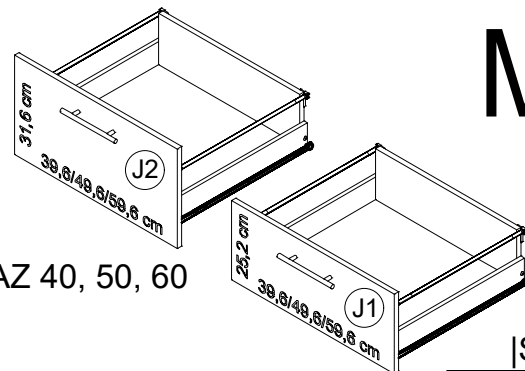




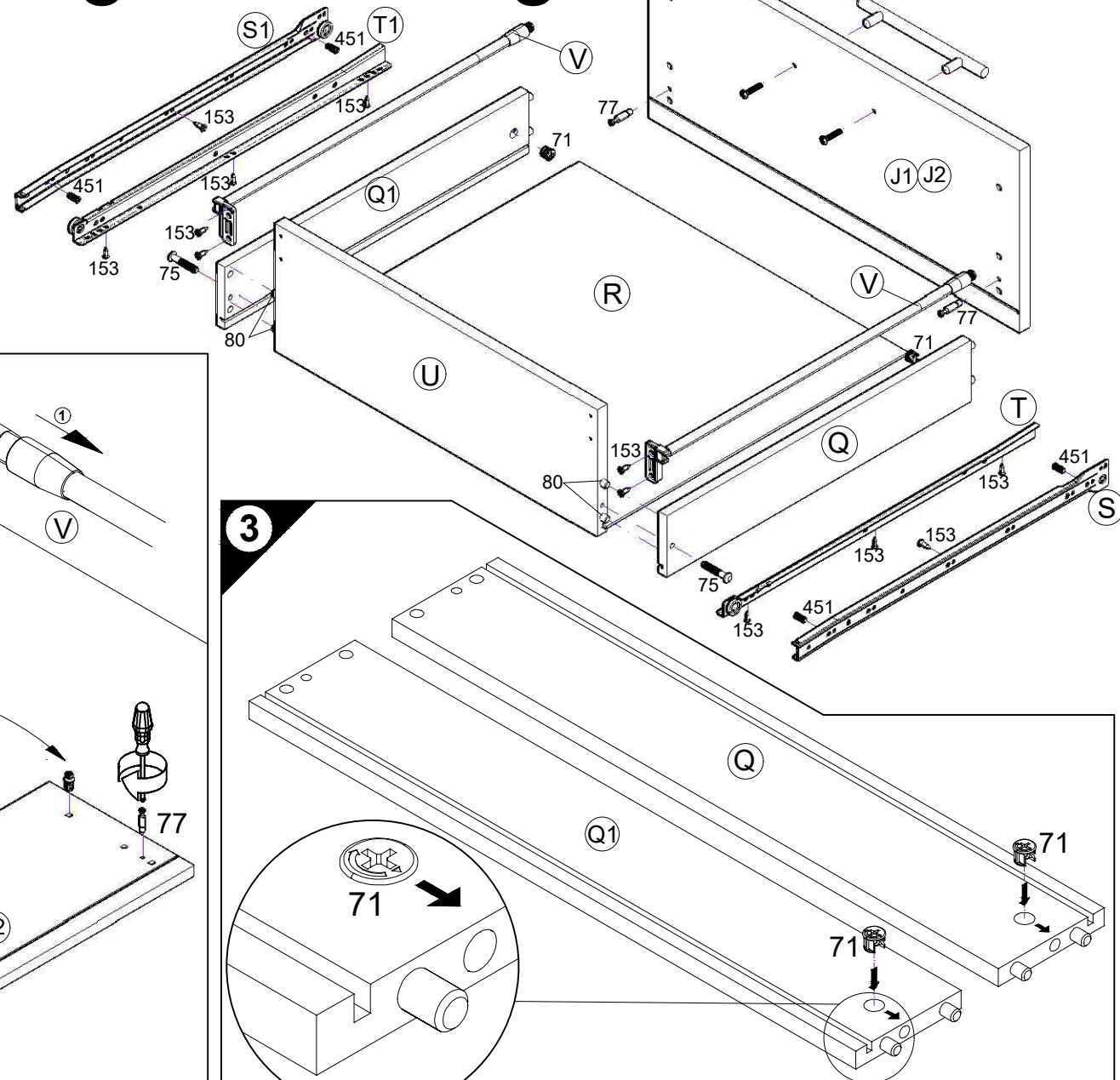
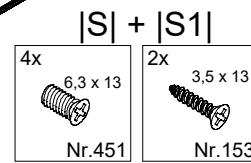
Service-Hotline  
01805-678101  
0,14€ pro Minute  
++49 für Österreich  
Auslandstarif pro Minute  
service@jaka-bkl.de  
voor Nederland en België  
00800-40119350  
benelux@jaka-bkl.de

# Montageanleitung

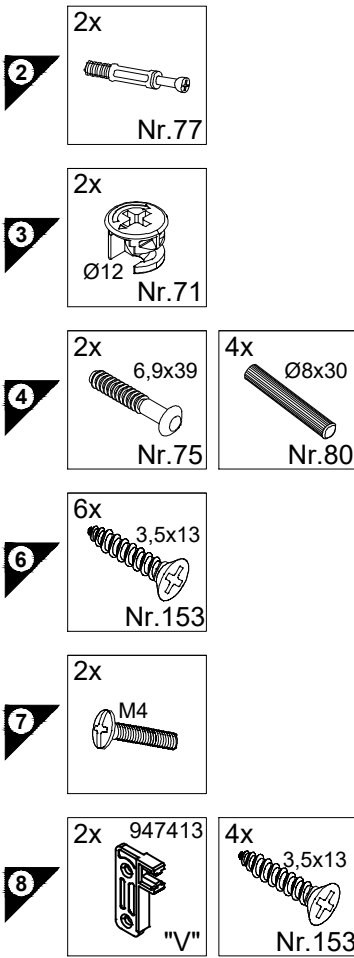
AZ 40, 50, 60



AZ 40, 50, 60



1 → 2 → 3 ...



1

**D** Holzunterlage verwenden!  
Front andrücken, scharfen Bohrer verwenden und mit wenig Druck durchbohren!

**GB** Use a wooden base!  
Press front down, use sharp drill bit and, by applying slight pressure, drill a hole

**F** Utiliser un support en bois!  
Appuyer sur la façade, utiliser un foret bien affûté et percer en appliquant une faible pression!

**NL** Houten onderlegger gebruiken!  
Druk het front aan, gebruik een scherpe boor en oefen bij het boren weinig druk uit!

**E** ¡Utilizar una base de madera!  
¡Presionar el frente, utilizar una broca afilada y taladrar con poca presión!

**I** Utilizzare una base di legno!  
Appoggiare la facciata, utilizzare una punta di trapano affilata e trapanare esercitando solo una leggera pressione!

**RUS** Использовать деревянную подложку!  
Прижать фасад, использовать острое сверло и просверлить с незначительным давлением!

**PL** Użyć podkładkę z drewna!  
Docisnąć front, użyć ostrego wiertła i przewiercić, używając małej siły nacisku!

**H** Alkalmazzon fa alátét!  
Nyomja le az előlapot, hasznájon éles fúró, és kis nyomással fúrja át!

**CZ** Použijte dřevný podklad!  
Přitlačte čelo, použijte ostrý vrták a provrtejte pomocí malého tlaku!

**SLO** Uporabite leseno podlaglo!  
Pritisnite ličnico ter z ostrim svedrom in z majhnim pritiskom izvrtaite luknjo!

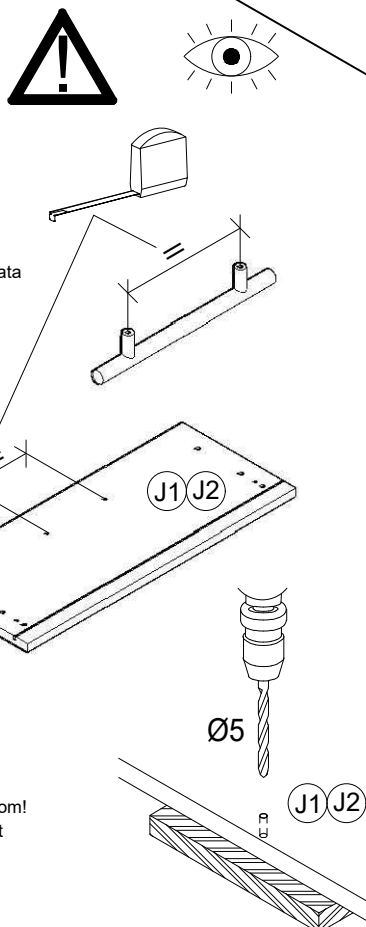
**FIN** Käytä puualustaa!  
Paina etulevy paikoilleen, käytä terävää poranterää ja poraa reikä vain kevyesti painamalla!

**S** Använd ett träunderlag!  
Tryck fronten mot underlaget, använd vass borrh och borra igenom med ett lätt tryck!

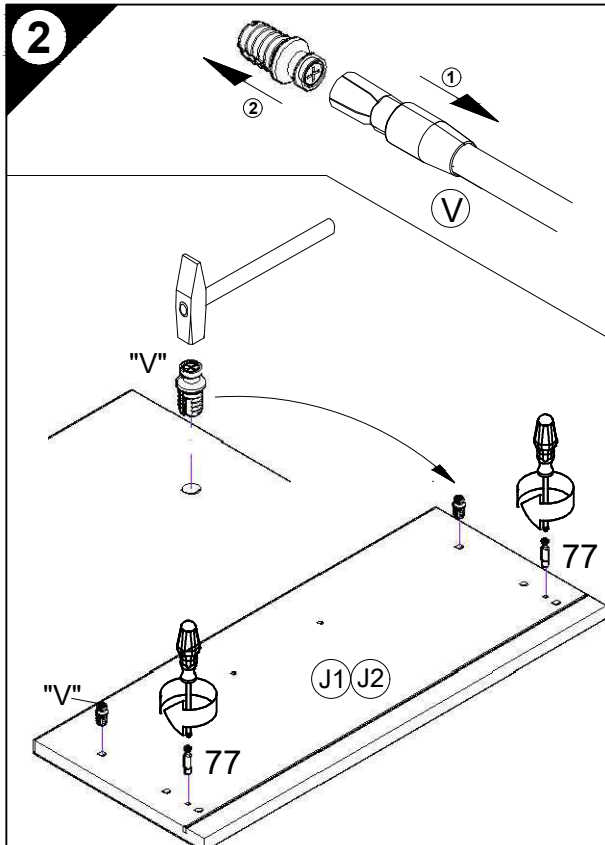
**SK** Použite drevený podklad!  
Přitlačte front, použite ostrý vrták a prevrtajte miernym tlakom!

**RO** suport de lemn!  
Împingeți frontul, utilizați un burghiu ascuțit și perforați exercitând doar o presiune redusă!

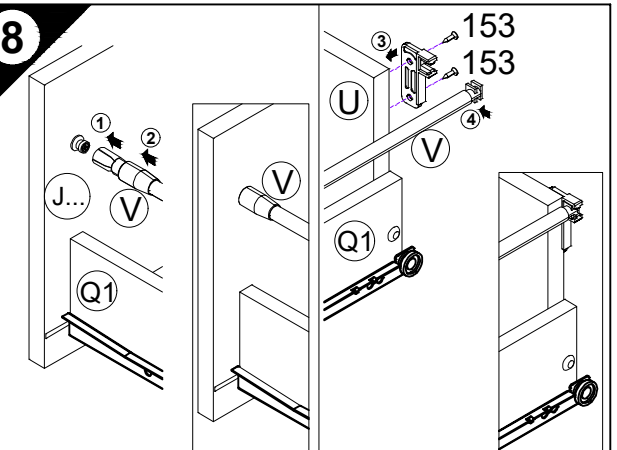
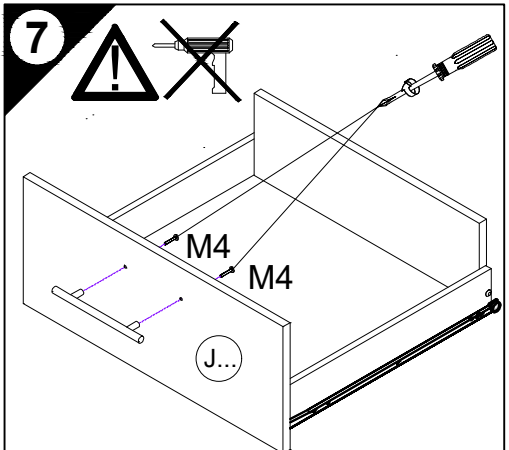
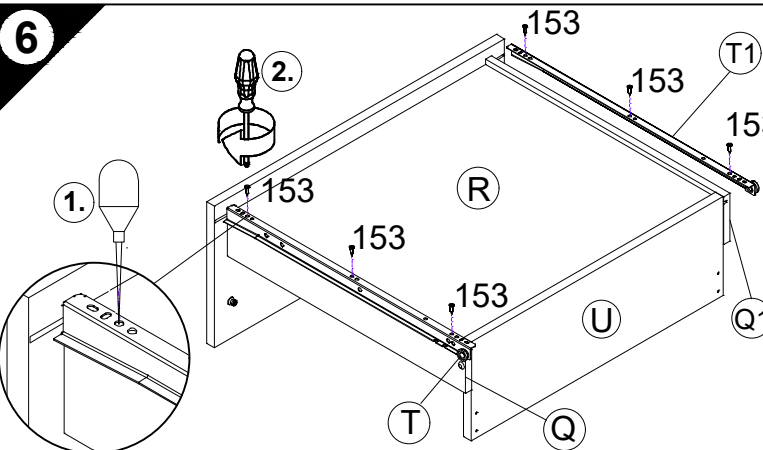
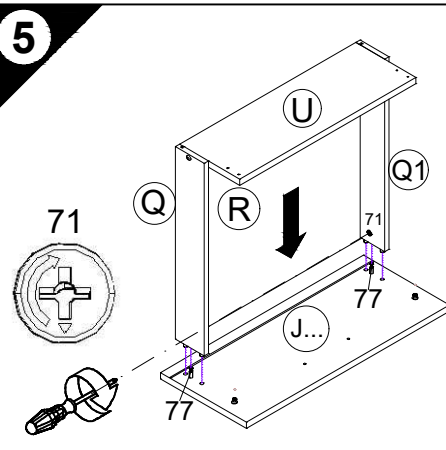
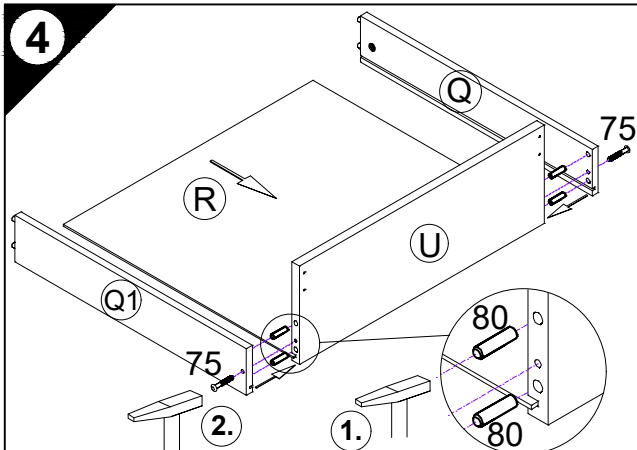
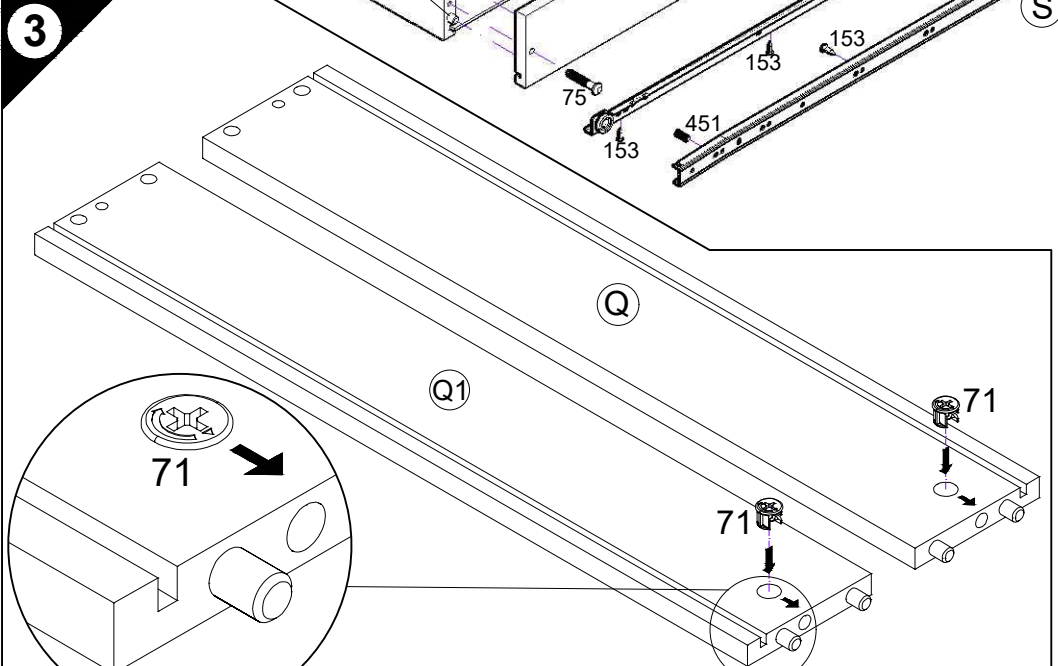
**TR** Ahşap taban kullanın!  
Önden bastırın, keskin matkap ucu kullanın ve az basınç uygulayarak delin!



2



3



Ersatzteile/Spare parts/pièces de rechange/Reserveonderdelen/Piezas de recambio/Ricambi/Запасные части/Części zamienne/pótalkatrészek/Náhradní části/Nadomestni deli/varaosat/reservdelar/náhradné diely/Utilizați piese de schimb/Yedek parçalar

AZ 40	J1  E947593	J2  E947643	Q  E947400	Q1  E947401	R  E970152	S  E946155	S1  E946155	T  E946155	T1  E946155	U  E947410	V  E947413
AZ 50	J1  E947592	J2  E947644	Q  E947400	Q1  E947401	R  E970151	S  E946155	S1  E946155	T  E946155	T1  E946155	U  E947411	V  E947413
AZ 60	J1  E947591	J2  E947645	Q  E947400	Q1  E947401	R  E970150	S  E946155	S1  E946155	T  E946155	T1  E946155	U  E947412	V  E947413

# SERVICEKARTE

VH

Liebe Kundin, lieber Kunde,

obwohl wir unsere Möbel vor der Auslieferung einer eingehenden Endkontrolle unterziehen, kann es vorkommen, dass einmal ein Zubehörteil fehlt oder während des Transports beschädigt wird. Senden sie den Artikel bitte nicht zurück, sondern fordern sie einfach Ersatz für das Einzelteil bei unserer Kundenhotline an. Die Telefonnummern finden sie auf den Serviceseiten im Katalog.

Bitte benennen sie die Teile wie sie auf ihrer Aufbauanleitung angegeben sind. Fügen sie auch **Artikelnummer, Modellnamen und Farbnummer** bei. **Siehe Beispiel.**

Wir werden ihre Anforderung sofort bearbeiten und ihnen das Ersatzteil umgehend zusenden.

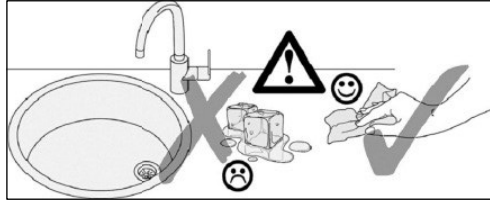
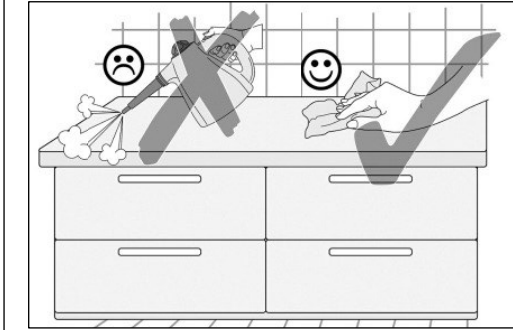


Muster - Bestellung		
Artikelnummer	123 456	
Modellname	Unterschrank VU634	
Farbe	TA 01	
Benötigte Ersatzteile:		
Bezeichnung	Nr.	Anzahl
Beschlagteil	98	2
Teil B	E 440 023	1

Bitte entnehmen sie die notwendige Ersatzteilnummer der Aufbauanleitung die zum Möbel gehört!

Kundendaten	
Kundennummer	
Name	
Vorname	
Strasse	
Haus-Nr.	
PLZ	
Ort	
Rechnungsdatum	
Tel. für Rückfragen	
Notizen:	

Ersatzteilbestellung		
Artikelnummer		
Modellname		
Farbe		
Benötigte Ersatzteile:		
Bezeichnung	Nr.	Anzahl
Grund der Ersatzteilanforderung:		



500823.1.A 04/15 sl

## D Pflegehinweise

**Kunststoff-Oberflächen:** Kunststoffbeschichtete Oberflächen/Fronten lassen sich mit handelsüblichen Reinigungsmitteln pflegen. Am besten geht das mit einem weichen Tuch, handwarmen Wasser und etwas Spülmittel. Verwenden Sie keine polierenden Reinigungsmittel oder harte Schwämme! Hartnäckige Flecken, wie Fettspritzer, Lack- oder Klebstoffreste, sind mit einem handelsüblichen Kunststoffreiniger zu beseitigen. Vor dem ersten Gebrauch dieser Mittel empfiehlt es sich, diese an einer nicht sichtbaren Stelle zu prüfen!

**Glänzende Fronten:** Diese Fronten nie trocken reinigen!  
Die Verwendung von schleifenden Reinigungsmitteln (Mikrofasertücher, Scheuerschwämme etc.) können zu erhöhter Bildung von Kratzern führen und sind kein Reklamationsgrund. Verwenden Sie daher am besten ein staubfreies Tuch oder ein feuchtes Fensterleder.

**Einbauspülen und Herdmüden:** Herdmüden, Herdmüden sowie alle nicht genannten Artikel aus rostfreiem Stahl pflegen Sie am besten mit einem Schwamm oder einem Wischtuch unter Verwendung von Spülmittel oder mit den bekannten Spezialpflegemitteln (Edelstahl-Polish). Bei Einbauspülen aus anderen Materialien wie Porzellan, Kunststoff, Acryl-Keramik sowie bei Edelstahlspülen mit/oder Spül- oder Reinigungsmittel verwenden.

**Glas-Keramik-Kochfelder:** Bitte beachten Sie außerdem die speziellen Pflegehinweise der Hersteller!

**Glas-Keramik-Kochfelder:** Hartnäckige Verschmutzungen, Kalk- und Wasserflecken sowie glänzenden Topfblech beseitigen Sie mit dem vom Hersteller empfohlenen Spezialreiniger (z.B. Cerafix, Stahlfix), fräsigbrannte Verkrustungen (Zucker, Salz oder zuckerhaltige Speisereste) entfernen Sie, in noch heilem Zustand, mit einem Glasscraper.

**Griffe:** Beachten Sie hierzu auch die Bedienungsanleitung des Geräteherstellers!

Verzichten Sie auf lösungsmittelhaltige und aluminiumschädigende Substanzen sowie auf Essigreiniger, da diese zu einer nicht mehr entfernbaren Fleckbildung führen können.

## NL Onderhoudsinstructies

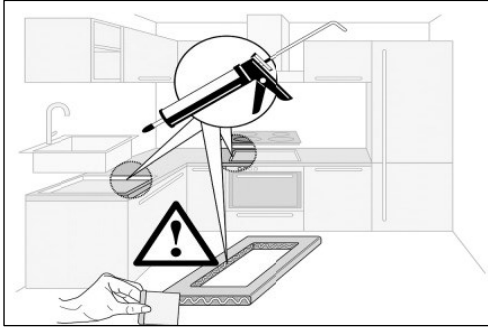
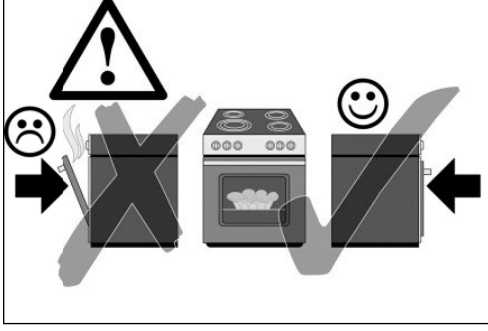
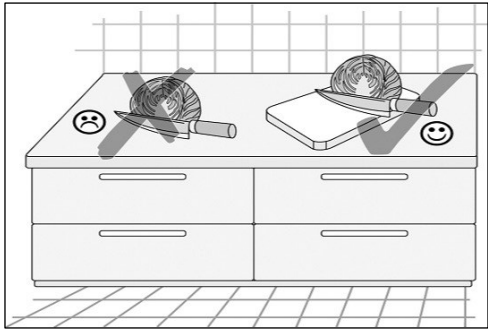
**Kunststof-oppervlakken:** Oppervlakken/fronten met een kunststof coating kunnen met een gangbaar huishoudelijk reinigingsmiddel worden verzorgd. Dat gaat het beste met een zacht doekje, handwarm water en een beetje afwasmiddel. Gebruik geen polijstende reinigingsmiddelen of harde schuimers! Hartnekkige vlekken, resten van lak of lijn, moeten met een gangbaar reinigingsmiddel voor kunststof worden verwijderd. Voor het eerste gebruik van dit middel is het aan te bevelen om dit op een niet zichtbare plek uit te proberen!

**Glanzende fronten:** Deze fronten nooit droog reinigen!  
Het gebruik van schurende reinigingsmiddelen (microvezeldoekjes, schuursponsjes etc.) kunnen tot snellere vorming van Krassen leiden en zijn geen reden voor een reclamatie. Gebruik daarom het beste een stofrijt doekje of een vochtige zeem.

**Inbouwgootstenen en kookplaten:** Inbouwgootstenen, kookplaten en alle niet genoemde artikelen van roestvast staal reinigen u het beste met een sponsje of een vlieddoek met afwasmiddel of met de bekende speciale reinigers (v-s-rijger, metaal-polish). Bij gootstenen van andere materialen zoals porselein, kunststof, acryl-keramiek en bij gootstenen van edelstaal milde afwas- of reinigingsmiddelen gebruiken. Neem bovendien de speciale reinigingsinstructies van de fabrikanten in acht!

**Glaskeramische kookplaten:** Hartnekkige vult, kalk- en watervlekken en glanzende slijfplekken van pannen verwijderd u met het door de fabrikant aanbevolen speciale reinigingsmiddel (bijv. Cerafix, Stahlfix). Aangekoekte en vastgebrande resten (suiker, zout of suikerhoudende voedselresten) verwijderd u, in nog hete toestand, met een glasschraper. Raadpleeg hiervoor ook de handleiding van de fabrikant van het apparaat!

**Grepen:** Gebruik geen oplosmiddelhoudende en aluminium beschadigende substanties en geen schoonmaakzijn omdat deze tot vlekken kunnen leiden die niet meer te verwijderen zijn.



## GB Care instructions

**Synthetic Surfaces:** Synthetic finishes on surfaces/fronits can be cared for with common household cleaners. It's best to use a soft cloth, hand warm water and a little washing-up liquid. Do not use any polishing cleaners or hard sponges! Stubborn marks, such as grease splashes, paint or adhesive residues can be removed with common, commercially available synthetic materials cleaners. However, it is recommended that these be tested on an inconspicuous area before using them for the first time!

**Gloss Fronts:** Never clean these fronts in the dry state!  
The use of abrasive cleaning materials (microfibre cloths, scrubbing sponges, etc.) can lead to increased incidence of surface scratching and are not accepted grounds for complaints. Therefore using a dustfree cloth or a damp chamomils is best.

**Fitted Sink Units and Hobs:** Fitted sink units and all other articles made of stainless steel are best cleaned using a sponge or a fleece cloth with a washing-up liquid or known specialty cleaner (stainless steel cleaner, metal polish). Use mild washing-up or cleaning liquids on fitted sinks made of other materials, such as porcelain, synthetic material, acrylic ceramic as well as stainless steel. In addition, make sure to always follow the specific care instructions provided by the respective manufacturer!

**Ceramic Glass Hobs:** Stubborn marks, limescale and water spots and stippy marks left by pots are best removed with special cleaners as recommended by the manufacturer. Use a glass scraper to remove burn-on marks (sugar, salt or food splashes containing sugar) write soft hot.

**Handles:** Please also refer to the operating instructions provided by the appliance manufacturer!

Avoid using substances containing solvents or which are harmful to aluminium, as well as cleaners containing vinegar, as these can cause permanent discoloration.

## F Conseils d'entretien

**Revêtements en plastique :** Les revêtements / fronts en plastique peuvent être entretenus au moyen d'un produit de nettoyage ménager courant. L'idéal est d'utiliser un chiffon doux, de l'eau tiède et un peu de produit pour la vaisselle. N'utilisez pas de produit de polissage ou d'éponges dures ! Éliminez les taches tenaces, telles que les projections de graisse et résidus de vernis ou de colle, au moyen d'un produit de nettoyage pour le plastique courant. Avant la première utilisation de ce produit, il est recommandé de tester celui-ci à un endroit dissimulé !

**Fronts brillants :** Ne nettoyez jamais ces fronts à sec !  
L'utilisation de produits de nettoyage abrasifs (chiffons en microfibre, éponges abrasives, etc.) peut entraîner la formation accrue de rayures et ne peuvent justifier aucune réclamation. L'idéal est donc d'utiliser un chiffon non-pelucheux ou une peau de chamomille humide.

**Éviers encastrés et tables de cuisson :** Les éviers encastrés et tables de cuisson, ainsi que tous les éléments en acier inoxydable n'étant pas cités ici doivent être entretenus avec une éponge ou une peau de chamomille imprégnées de produit vaisselle ou d'un produit spécifique (détergent inox, polish métal). Les éviers encastrés fabriqués dans d'autres matériaux, tels que de la porcelaine, du plastique, de la céramique acrylique, ainsi que les éviers en acier inoxydable doivent être nettoyés au moyen de produit vaisselle ou détergent doux. Respectez également les consignes d'entretien spécifiques du fabricant !

**Plaques vitrocéramiques :** Éliminez les taches tenaces, les taches de calcaire et d'eau, ainsi que les traces brillantes laissées par les casseroles au moyen du produit spécial recommandé par le fabricant (par ex. Cerafix, Stahlfix). Éliminez les restes carbonisés (sucre, sel ou aliments sucrés) encore chauds au moyen un radloir. Respectez ici les instructions du fabricant de l'appareil!

**Poignées :** N'utilisez pas de substances à base de solvant et décolorant l'aluminium ou produits à base de vinaigre ; ceux-ci peuvent causer des taches indélébiles.



<h2>PL Wskazówki do pielęgnacji</h2> <p><b>Powierzchnie z tworzyw sztucznych:</b> Powierzchnie powłokane tworzywami sztucznymi można pielęgnować zwykłymi środkami myjącymi, jakie są używane w gospodarstwie domowym. Najlepiej nadaje się do tego miękka szeregca, letnia woda i nieco środka myjącego. Nie używać środków do polerowania ani twardego gąbelki. Uporczywie plamy, np. tłuszczu, resztek lakieru lub taśmy klejącej, usuwać dosłupniemy w handlu środkami do czyszczenia tworzyw sztucznych. Przed pierwszych ich użyciem zaleca się wyrobienie w nich niewidoczny miejsc!</p> <p><b>Strony czolowe z poliwęglowym mlejstul</b> Używanie ścierających środków czyszczących (ścieraczki z mikrołazy, gąbki do szorowania itd.) może prowadzić do nasilonego powstawania rys i nie stanowi podsiawy do reklamacji. Dlatego najlepiej jest stosować ścieraczkę wolną od pyłu lub wilgotną skórę do czyszczenia okien.</p> <p><b>Wbudowane zlewomywalki i wneki kuchenne:</b> Wbudowane zlewomywalki lub ścieraczką z włókny i płynem do mycia lub znanym środkiem specjalnym do pielęgnacji (do czyszczenia stali szlachetnej, polerowania metali). W przypadku zlewomywalków z innych materiałów, jak porcelana, tworzywo sztuczne, ceramika akrylowa lub ze stali szlachetnej stosować łagodne środki myjące lub czyszczące. Prosimy poza tym stosować się do szczegółowych instrukcji producenta.</p> <p><b>Ceramika płyta kuchenna:</b> Uporczywie zabrudzenia, osady kamienia i zacieki jak też byszczące obidaje garnków usuwać specjalnym środkiem zalecany przez producenta (np. Cerafix, Stahlfix). Nadpalone reszki (cukier, sól, resztki zawierające cukier) usuwać, w stanie jeszcze gorącym, dotkniętym szrobaklem szklanym.Stosować się przy tym także do Instrukcji producenta urządzania!</p> <p><b>Uchwyty:</b> Czyszcząc z substancji zawierających rozpuszczałniki i szkodliwych dla aluminium, jak też na bazie octu, głąz mogą one prowadzić do powstawania nieusuwalnych plam.</p>	<h2>IT Consigli di manutenzione</h2> <p><b>Superfici in materiale sintetico:</b> Le superfici frontali (vestiti in plastica possono essere trattati con un comune detergente per la casa. E da preferirsi l'utilizzo di un panno morbido, acqua tiepida e detersivo per piatti. Non utilizzare detersivi o saponi di tipo abrasivo! Le macchie più ostinate, come schizzi d'unt, residui di vernici o collanti possono essere rimosse con un comune detergente per superfici sintetiche, reperibile in commercio. Al primo utilizzo, si consiglia di provare il detergente su un punto non visibile della superficie!</p> <p><b>Frontali acciaio:</b> questo tipo di frontali non deve mai essere pulito da acido! L'utilizzo di materiali abrasivi (panni in microfibra, pagliette ecc.) può aumentare il rischio di graffi o di superfici, la presenza di graffi non è da considerarsi motivo valido per alcun reclamo. Si consiglia l'utilizzo di un panno che non lasci pelucchi o di una palle di daino umida.</p> <p><b>Lavelli e piani cottura da incasso:</b> Per la manutenzione di lavelli, piani cottura o qualsiasi altra unità in acciaio inox è consigliabile l'uso di una spugna o di un panno felpato, sapone per piatti o detersivo specifico (detergente per acciaio, metalli). Per la pulizia di lavelli in ceramica, in plastica o in acciaio, non usare come per quelli in acciaio e consigliabile l'uso di sapone per piatti o di un detersivo delicato. Seguire inoltre i consigli per la manutenzione specifici, forniti dai produttori.</p> <p><b>Piani cottura in vetro ceramica:</b> Le macchie più ostinate, il calcare, gli aloni creati dall'acqua, così come i segni lucidi lasciati dai tegami, possono essere rimossi con l'utilizzo di prodotti specifici, consigliati dalla stesso produttore (ad esempio Cerafix, Stahlfix). Qualsiasi lacerazione (di zucchero, sale o di altri alimenti contenenti zucchero) potrà essere rimossa, a piano ancora caldo, con un raschiatoio per vetro. Seguire sempre le indicazioni dei produttori.</p> <p><b>Maniglia:</b> Evitare l'uso di prodotti contenenti solventi, che possono rovinare le superfici in alluminio o a base d'aceto, tali prodotti potrebbero infatti dar luogo a macchie permanenti.</p>
<h2>SK Pokyny k údržbe</h2> <p><b>Povrchy z umelých hmoty:</b> Povrchy z umelých hmoty (plastické povrchy) možno ošetrovať pomocou štandardných prostriedkov bežných v domácnosti. Najlepšie je tiež mäkkou handričkou, vlažnou vodou a neapártnym množstvom prosťadku na umývanie. Najodporúčajšie je šetrné čistiace prostriedky ani tvrdé špongie! Zadržané šporky, ako aj zvyšky laku alebo lepidla, sa musia odstrániť pomocou čistiacich prostriedkov bezvodých domácnosti. Pred prvým použitím týchto prostriedkov sa odporúča prekontrolovať pôsobenie na nejakom mieste, ktoré nie je viditeľ!</p> <p><b>Lesklé čelné plochy:</b> Tieto čelné plochy nikdy nečistíte nasucho! Používajte abrazívnych čistiacich prostriedkov (údržky z mikrovlákna, spongie na drnutele atď.) môžu viesť ku zvýšenému tvoreniu skrabanec a tieto nie je dôvodom na reklamáciu. <b>Vstavané umývadlá a sporáky:</b> Vstavané umývadlá a sporáky, ako aj všetky nevredné výrobky z nehrdzavejúcej ocele ošetríte pomocou špongie alebo údržky z úna za použitia prosťadku na umývanie alebo pomocou známych špeciálnych čistiacich prostriedkov (čistiaci prostriedok na šľachetnú oceľ, poltura na kov). Pri vstavaných umývadlách z týchto materiálov, ako porcelán, umelá hmota, akryl keramikka, ako aj pri umývadlách z ušľachtilej ocele používajte jemné čistiace prostriedky alebo prosťadky na umývanie. <b>Okrem toho dodržiavajte špeciálne pokyny k ošetrovaniu od výrobcu!</b></p> <p><b>SKtokeramická platňa:</b> Zadržané nečistoty, zosadené škvrny, usazenina a vody, ako i lesklé stopy po ošetrovaní výrobcom doporučenými špeciálnymi čistiacimi prostriedkami (údržky z mikrovlákna, spongie na drnutele atď.) môžu viesť ku zvýšenému tvoreniu skrabanec a tieto nie je dôvodom na reklamáciu. <b>Cukor, soľ, zvyšky potravín obsahujúcich cukor</b> odstráňte ihneď horkým, prírodným kyselinou (cukor, soľ alebo zvyšky ľadja, obsahujúci cukr) príslušnými čistiacimi prostriedkami. <b>Úchyt:</b> Získajte sa substancii z obsahom rozpúšťadiel a substancii poškozujúcich hliník, ako aj octových čistiacich prostriedkov, pretože tieto môžu viesť k uz neodstraniteľným škvrám</p>	<h2>CZ Pokyny pro ošetřování</h2> <p><b>Plastové povrchy:</b> Plastové povrchy (plastické povrchy) lze ošetrovat běžnými čistícími prostředky pro domácnost. Nejlépe provedete ošetření měkkou hadříčkou, vlažnou vodou a malým množstvím prosťadku. Nepoužívejte tvrdé štětce či štětce, prosťadky nebo tvrdé mýdla nebo tvrdé špongie. Zadržané šporky, jakož i zbytky laku nebo lepidla je nutné odstranit běžnými čistícími prostředky bezvodých domácnosti. Před prvním použitím těchto prostředků se doporučuje je vyzkoušet na místě, které není viditelné.</p> <p><b>Lesklé čelní plochy:</b> Tato čela nikdy nečistěte nasucho! Používejte abrazivních čistících prostředků (údržky z mikrovlákna, drnutelechých houbovek atd.) mohou vést ke zvýšenému tvorbě škrábanců a nejsou důvodem k reklamaci. Používejte proto nejprve bezpečnou údržku nebo vlnitou kůži na ošetrování.</p> <p><b>Vstavané dřezy a varné desky:</b> Vstavané dřezy a varné desky, jakož i všechny nevredné artikly z nerzové oceli ošetríte nejlépe houbovkou nebo údržkou z netkané textilie s použitím mycího prosťadku nebo se známými špeciálními čistícími prostředky (čističí prostředek na šlachetnou oceť, lesťící prosťadky na kov). U vstavaných dřezů z těchto materiálů jako porcelán, plasty, akrylové keramiky, jakož i u dřezů z nerzové oceli používejte jemné mycí nebo čistící prostředky. Dbejte iromě toho na speciální pokyny pro ošetrování od výrobců!</p> <p><b>SKtokeramická varná deska:</b> Uplatěné nečistoty, zosadené škvrny, usazenina a vody, jakož i lesklé stopy po ošetrovaní výrobcom doporučenými špeciálnymi čistiacimi prostriedkami (údržky z mikrovlákna, spongie na drnutele atď.) môžu viesť ku zvýšenému tvoreniu skrabanec a tieto nie je dôvodom na reklamáciu. <b>Cukr, soľ, zvyšky potravín obsahujúcich cukr</b> odstráňte ihneď horkým, prírodným kyselinou (cukr, soľ alebo zvyšky ľadja, obsahujúci cukr) príslušnými čistiacimi prostriedkami. <b>Úchyt:</b> Získajte sa substancii z obsahom rozpúšťadiel a poškozujúcich hliník, akož i čistiaci obsahujúci oceť, pretože to môže viesť ke vzniku neodstraniteľných škvŕn.</p>
<h2>RO Indicații de îngrijire</h2> <p><b>Suprafețe din plastic:</b> Suprafețele/suprafețele frontale cu strat de acoperire din plastic pot fi îngrijite cu agenți de curățare casnicii de uz casnic. Cel mai bun rezultat îl are utilizarea produselor de curățare abrazive sau bureți soft. Pelele persiștente care conțin sare sau spongi de uz casnic, trebuie evitate deoarece pot provoca zgârieri sau răni. Înainte de prima utilizare a acestor substanțe, se recomandă verificarea ei într-un loc mai puțin vizibil!</p> <p><b>Suprafețe frontale strălucitoare:</b> Nu curățați niciodată uscat, acese suprafețe frontale lei utilizarea unor mijloace abrazive de curățare (cațpe cu microfibră, bureți pentru frezat etc.) pot duce la formarea unor zgârieturi și nu constituie un motiv pentru reclamati. Dacă suprafața este lucioasă, trebuie să utilizați agenți de spălare sau de curățare neagresivi. Va rugăm să acordati atenție, suplimentar, indicațiilor speciale de îngrijire emise de producător!</p> <p><b>Chilivete încorporate și locașuri pentru plile:</b> Chilivetele încorporate, locașurile pentru plile, precum și toate articolele care nu sunt menționate din țel în instrucțiunile pot fi îngrijite optim cu un burete sau cu o cârpă textilă, utilizând un agent de spălare sau agenți de curățare abrazivi (detergenți pentru pline, agenți de lustrat metale) și caziți chimice/șampoane pentru dîș și șampoane pentru spălare sau de curățare neagresivi. Va rugăm să acordati atenție, suplimentar, indicațiilor speciale de îngrijire emise de producător!</p> <p><b>Ochiluri de pîltă din sticlă ceramită:</b> Murdăria persistentă, petele de calc și apă, precum și urmele strălucitoare făcute de vase, se îndalură cu agenți de curățare speciali. Înainte de utilizarea produselor de curățare abrazive, trebuie să verificați dacă suprafața este lucioasă. Dacă este lucioasă, trebuie să utilizați agenți pentru sticlă. În acest sens, respectați manualul de utilizare editat de producătorul aparatului!</p> <p><b>Mâner:</b> Reclamați je substanțele care conțin solventi și care dețolprează aluminiul, precum și la substanțele de curățare pe bază de etil, deoarece acestea pot provoca răni care nu se mai îndalură!</p>	<h2>HU Ápolási tudnivalók</h2> <p><b>Műanyagfelületek:</b> A műanyag bevonatú felületek/romok ápolása szokványos háztartási tisztítószerekkel lehetséges. A legjobb a puha szivacsos, langyos víz és némi mosogatószer használata. Ne használjon porózó hatású tisztítószerrel vagy kemény tárgyakat! A makacs foltok – pl. a fűrészcsepp, lakk-, vagy ragasztómaradványok – kereskedelemben kapható műanyagtisztítóból távolíthatók el. Az ilyen tromokot soha ne tisztítsa szarozni!</p> <p><b>Fényes frontok:</b> Az ilyen frontokat soha ne tisztítsa szarozni! A simító hatású tisztítószerk és –szűrők, (mikroszálak, törökendők, sűrűlőszecskok stb.) használata fokozott karcosodást okoz, amit nem áll módunkban reklamálni alapból elfogadni. Ezért a legjobb, ha pormentes törökendőt vagy alaktiszító bökendőt használ.</p> <p><b>Bepélt mosogatók és főtáplák:</b> A rozsdamentes acéلبől készült beépített mosogatók, főtáplák és egyéb meg nem nevezett termékek ápolásának legkímélőbb módja a szivacs vagy gyapjúval és némi mosogatószer vagy, valamilyen ismert speciális ápolószer (nemesszáp tisztító, Metall Polish) használata. Más anyagokból – pl. porcelán, műanyag, akrilkerámia – vagy nemesszápból készült beépített mosogatókból, kímélő mosogató- vagy tisztítószereket használjon. Kérjük, ügyezenkedjen a speciális gyártói útmutatók tanulmányára is vagy figyelembe!</p> <p><b>Dvegerákia főtáplák:</b> A makacs szennyeződésekkel, vízkő- és vízfoltokkal, valamint az edények okozta fényfoltokkal a gyártó által ajánlott speciális tisztítóból távolíthatók el (pl. Cerafix, Stahlfix). A reagent, tisztító gél/alkoték (cukor, sól vagy cukorralanul élelmiszeradékokat) még forró állapotban, a melékelt üvegkaparóval távolítsa el.</p> <p><b>Fogantyúk:</b> Kérjük, ügyeje figyelembe a készültégyévtől kezdési útmutatóját!</p> <p><b>Ne használjon oldószer-tartalmazó és alumíniumot károsító anyagokat, továbbá ecetes tisztítószer, mert ezek maradóan foltosodást okozhatnak.</b></p>
<h2>RU Указания по уходу</h2> <p><b>Пластиковые поверхности:</b> Поверхности/фронтальные поверхности с покрытием из пластика можно очищать обычными бытовыми чистящими средствами. Рекомендуется использовать мягкую салфетку, смоченную в теплой воде с добавлением средства для мытья посуды. Не используйте полирующие чистящие средства или жесткие губки! Строгие пятна, такие как бычья жижа, остатки краски или клея удаляются с помощью обычных средств для чистки пластиковых поверхностей. Перед первым использованием средства рекомендуется проверить его, нанесв небольшое количество на незаметный участок.</p> <p><b>Глянцевые фронтальные поверхности:</b> Для таких поверхностей категорически запрещена сухая чистка. Использование полирующих чистящих средств (салфеток из микрофибры, моющих губок и т.п.) может привести к возникновению царапин. Также повреждаются поверхности из пластика причиной для рекламации. Поэтому используйте чистую мягкую салфетку или увлажненную замшу для чистки окон.</p> <p><b>Встроенные замки и плиты:</b> Для ухода за встроенными замками и плитами, а также за прочими изделиями из нержавеющей стали рекомендуется использовать губку или флизелиновую салфетку и средство для мытья посуды или известное средство для чистки и полировки изделий из нержавеющей стали. Для очистки встроенных раковин из других материалов, таких как фарфор, пластик, акриловая керамика, а также раковин из высококачественной стали, используйте мягкие моющие и чистящие средства. Кроме того, следует учитывать рекомендации производителя по уходу.</p> <p><b>Стеклокерамические варочные поверхности:</b> Стойкие загрязнения, такие как известковый налет и пятна от воды, а также блестящие металлические следы от кастрюль, удаляются с помощью специальных чистящих средств, рекомендованных производителем (например, Cerafix, Stahlfix). Пригрозившие пятна (сахар, соль или сахаросодержащие остатки пищи) удаляются горячими с помощью сребки для стклокерамики. Учитывайте рекомендации производителя прибора, указанные в руководстве по эксплуатации.</p> <p><b>Ручки:</b> Не используйте вещества, повреждающие алюминий, а также чистящие средства, содержащие растворители и уксус, так как они могут привести к образованию неудаляемых пятен.</p>	<h2>TR Vakım uyarıları</h2> <p><b>Plastik yüzeyler:</b> Plastik kaplı yüzeyler/in paneller sıradan temizlik maddeleriyle temizlenebilir. Bunun için yumuşak bir bez, ilik su ve biraz deterjan kullanın. Parlatıcı temizlik maddeleri veya sert süngerler kullanmayın! Yağ artıkları, boya veya yapışkan artıkları gibi zor lekeler i sıradan bir plastik temizleyicyle temizleyin. Bu maddeleri ilk kez kullanmadan önce bunları önce görümlen bir yerde testi emenizi öneriyoruz!</p> <p><b>Parlak ön paneller:</b> Bu panelleri asla kuru şekilde temizlemeyin! Aşındırıcı temizlik maddelerinin kullanılması (mikro elyafı bezler, buluşık tejl vs.) daha fazla çizilge neden olurlar ve yıkama esnasında olarık geçeri değıllendir. Bu nedenle bızsaz bir bez veya nemli bir dğdeler bez kullanın.</p> <p><b>Ankastre evyeler ve ocak gözetli:</b> Ankastre evyeler, ocak gözetli ve paslanmaz çelikten yapılmış bahşi geçmeleyen diğer ürünler bir süngerle veya bir kepele bezle deterjan kullanarak temizleyin (paslanmaz çelik temizleyici, Metall-Polish). Porcelen, plastik, akril seramik gibi maddelerin yapılmış evyelerde ve paslanmaz çelik evyelerde yumuşak deterjan kullanın. Ayrıca tırlitçin özel bakım uyarılarını dikkate alın!</p> <p><b>Cam seramik ocaklar:</b> Zorlu kirleri, kirleş ve su lekelerini tırlitçin tavısyı enğı mızal temizleyicyle temizleyin (ör., Cerafix, Stahlfix). Yanmış kirler (şeker, uz veya şeker iğeren yemekek artıkları) sıcak durumdayken bir cam raspayla çıkarm. Bununla ilgili ohaız tırlitçin kullanım kılavuzunu dikkate alın!</p> <p><b>Tutamlar:</b> Solvent maddeler (çerem, alüminyumla zarar veren maddelerden, sifre iğeren maddelerden kaçının; bunlar kalıcı lekelere yol açabilirler.</p>

500823.2.A 04/15 sl