

(D) Montageanleitung

(GB) Assembly instructions

(FR) Notice de montage

(IT) Istruzioni di montaggio

(NL) Handleiding voor de montage

(PL) Instrukcja montażu

(CZ) Montážní návod

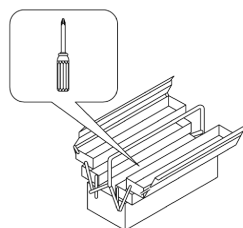
(SK) Návod na montáž

(HU) Szerelési útmutató

(RO) Instrucțiuni de montaj

(TR) Montaj talimatı

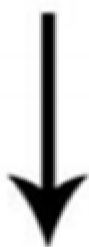
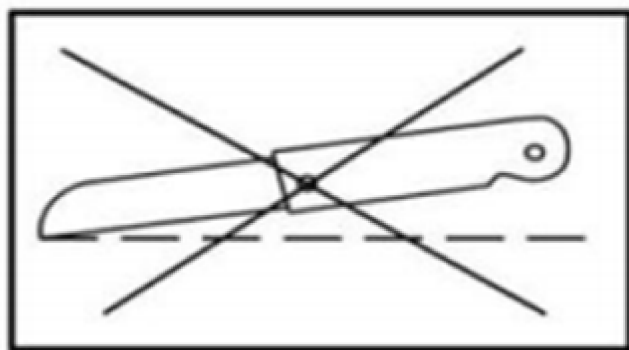
(RU) Инструкция по монтажу



Service • Assistenza • Dienstverlening • Serwis
 Servis • Szerviz • Сервисная служба

Name • Nom • Nome • Naam Nazwa • Jméno • Názov • Név Denumire • Isim • Название	NIKOLA	
Nr. • No. • N° • Номер • Č • Sz		
Typ • Type • Tip • Típus • Tipo Тип	Bed 120/140/ 160/180	

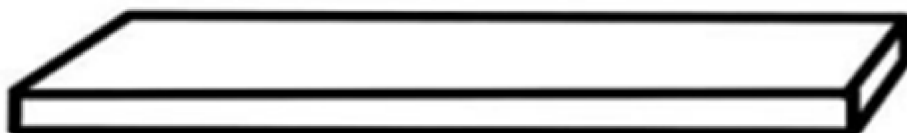
① x 16	② x 4	③ x 4	④ x 54	⑤ x 4
⑥ x 1	⑦ x 3	⑧ x 4	⑨ x 1	⑩ x 1
⑪ x 2	⑫ x 2	⑬ x 1	⑭ x 1	⑮ x 4
A x 1	B x 1	C x 2	D x 1	E x 1
F x 1	H x 1			



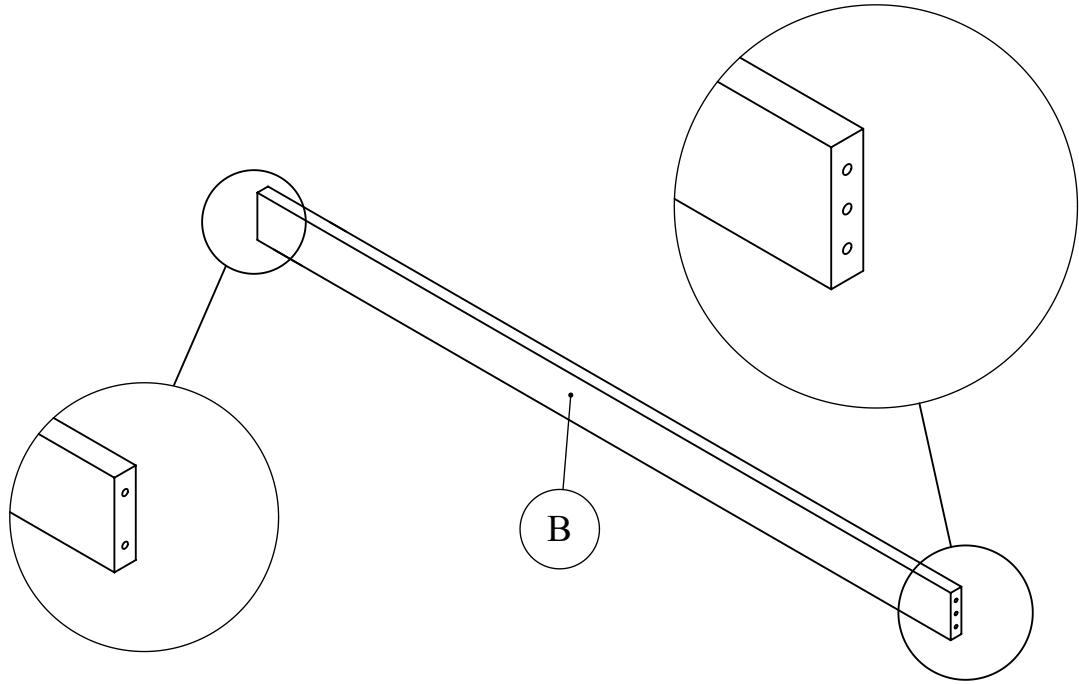
195 cm



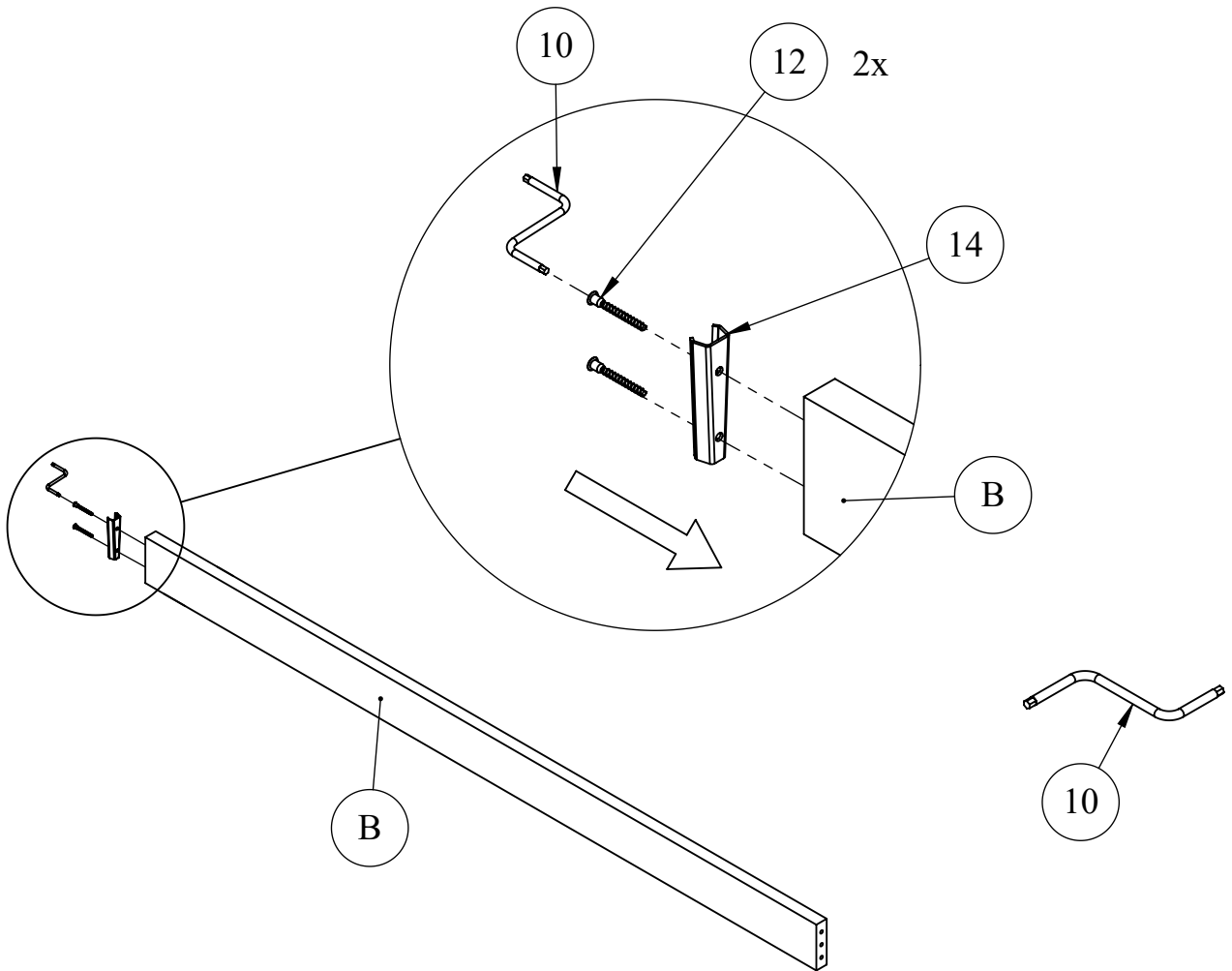
72h

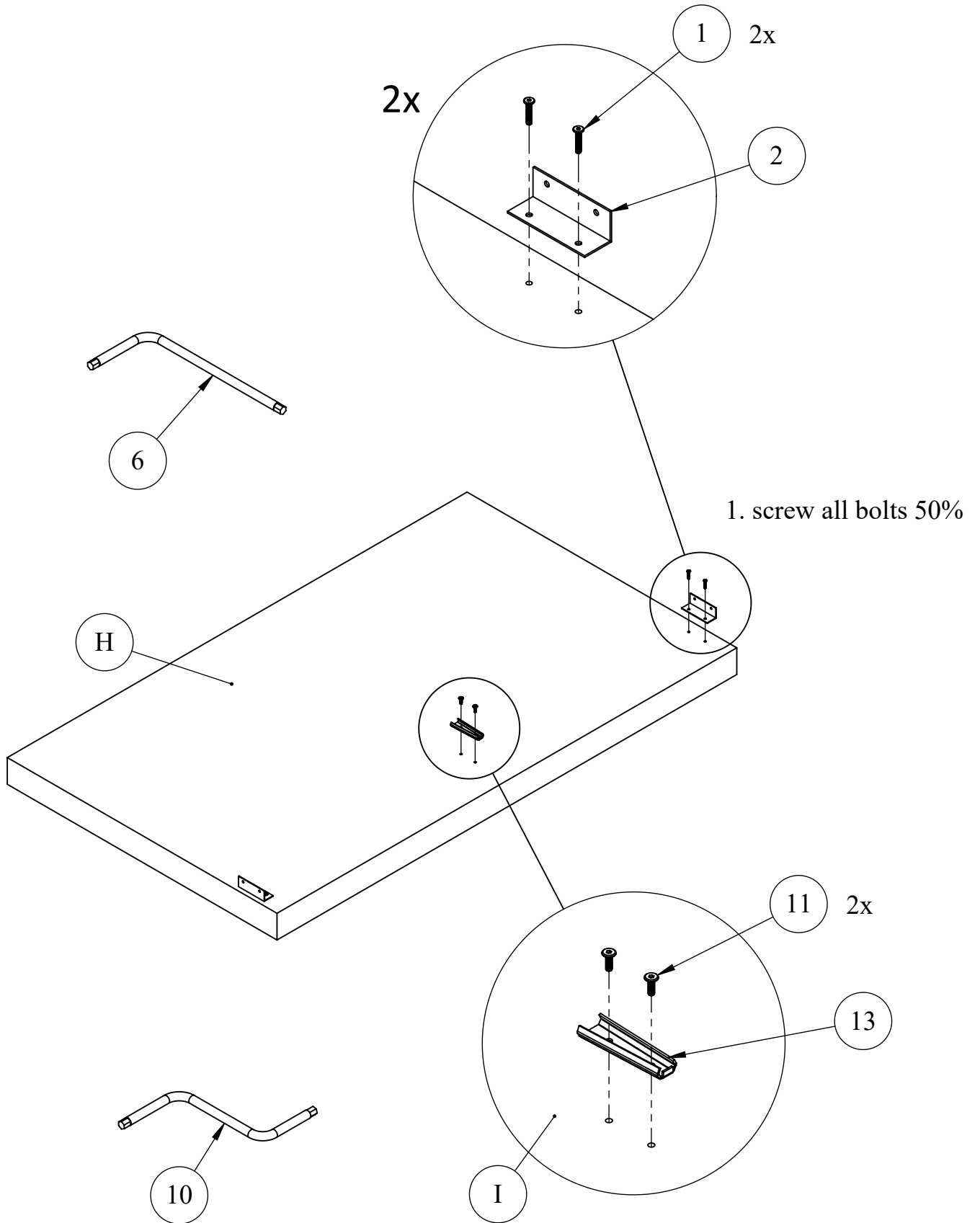


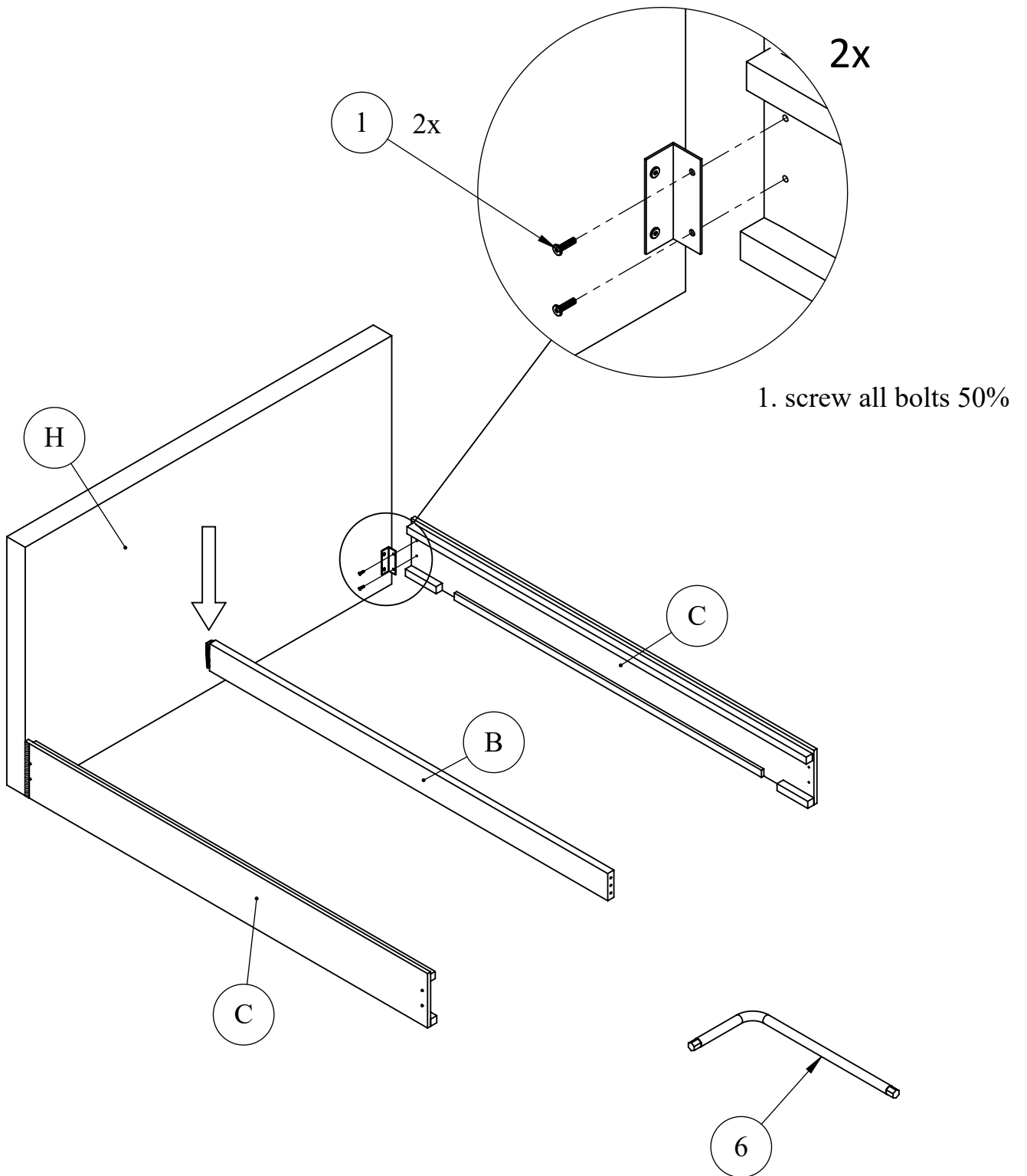
1.

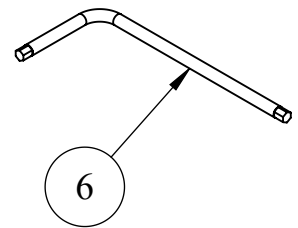
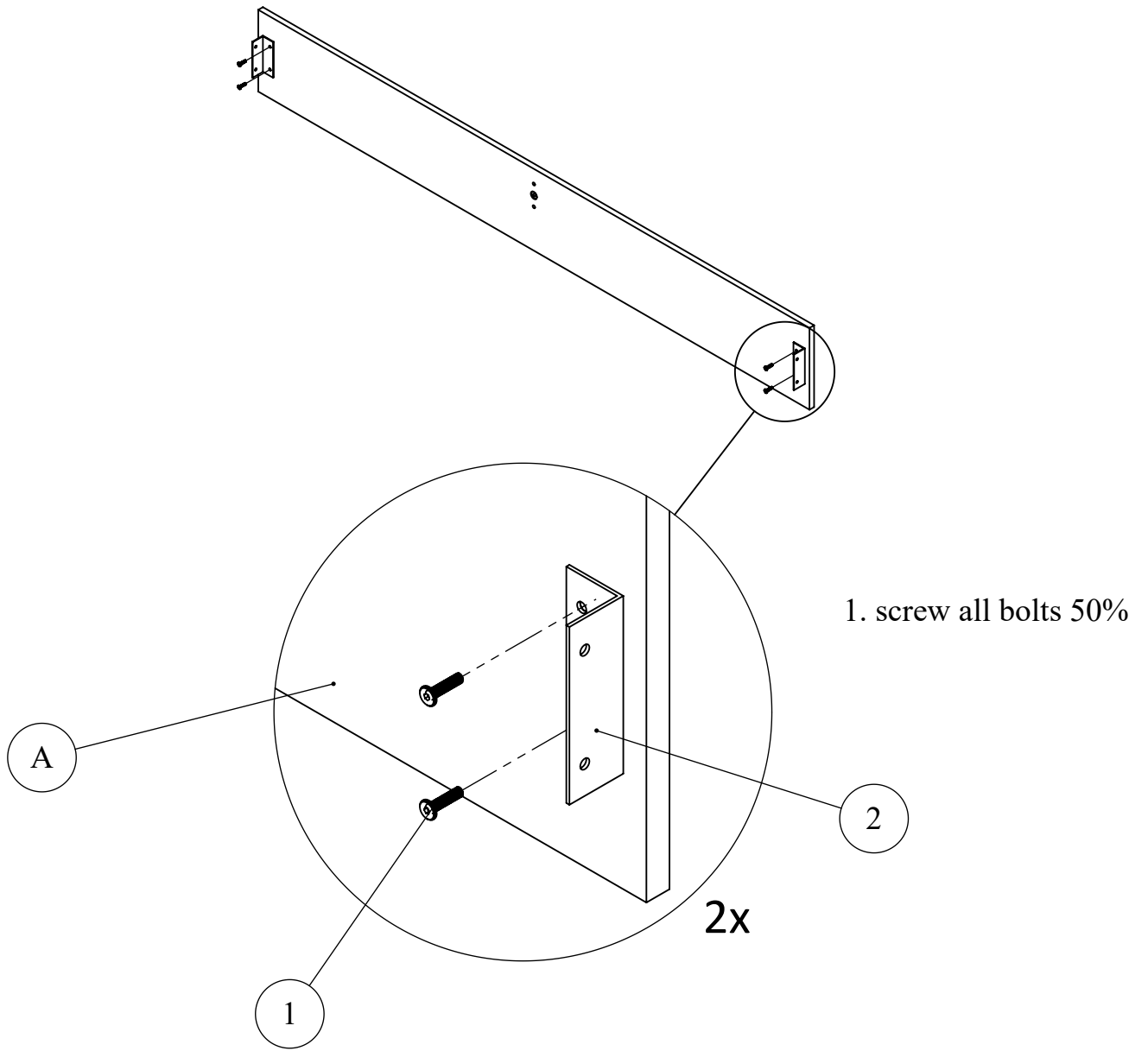


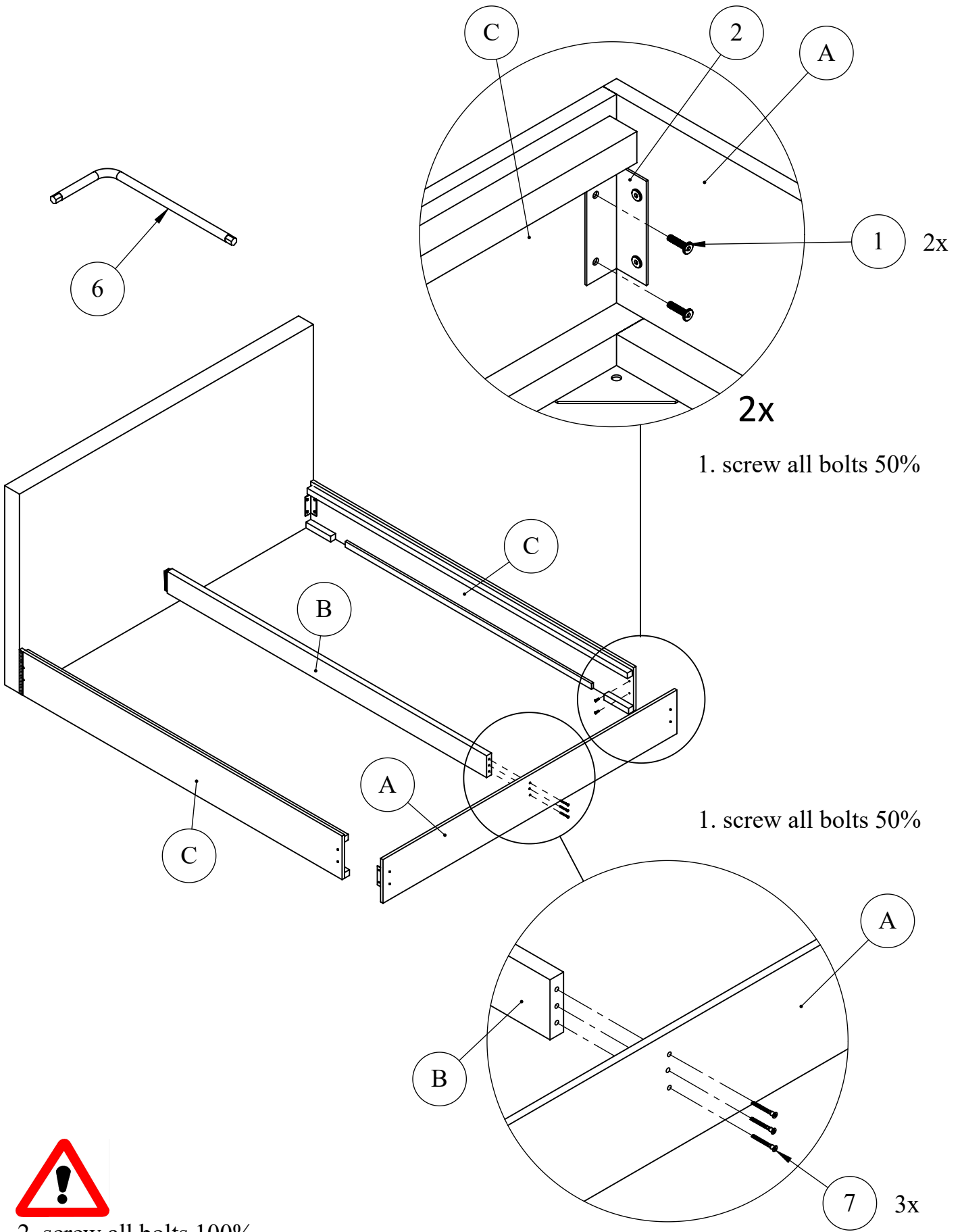
2.





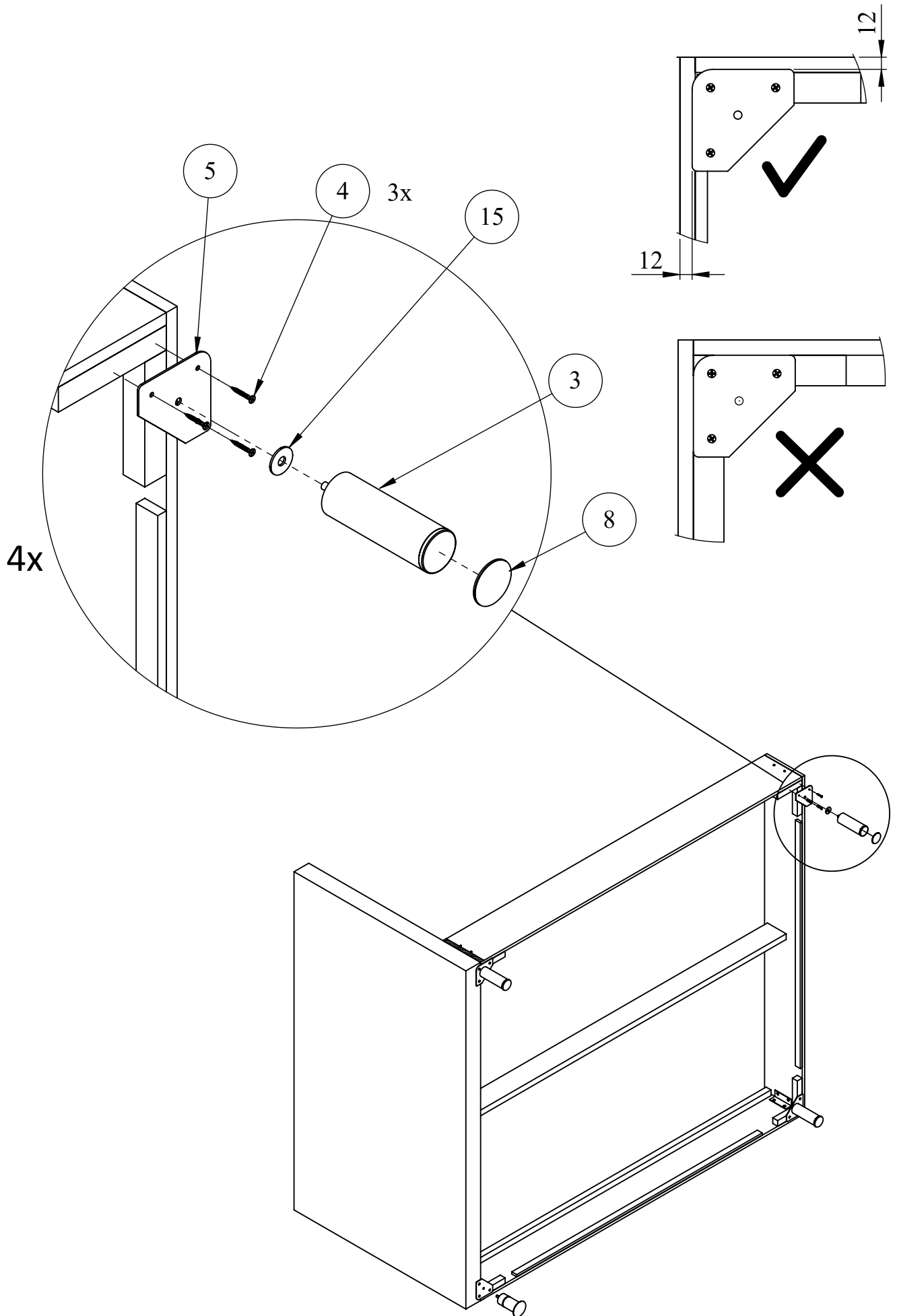


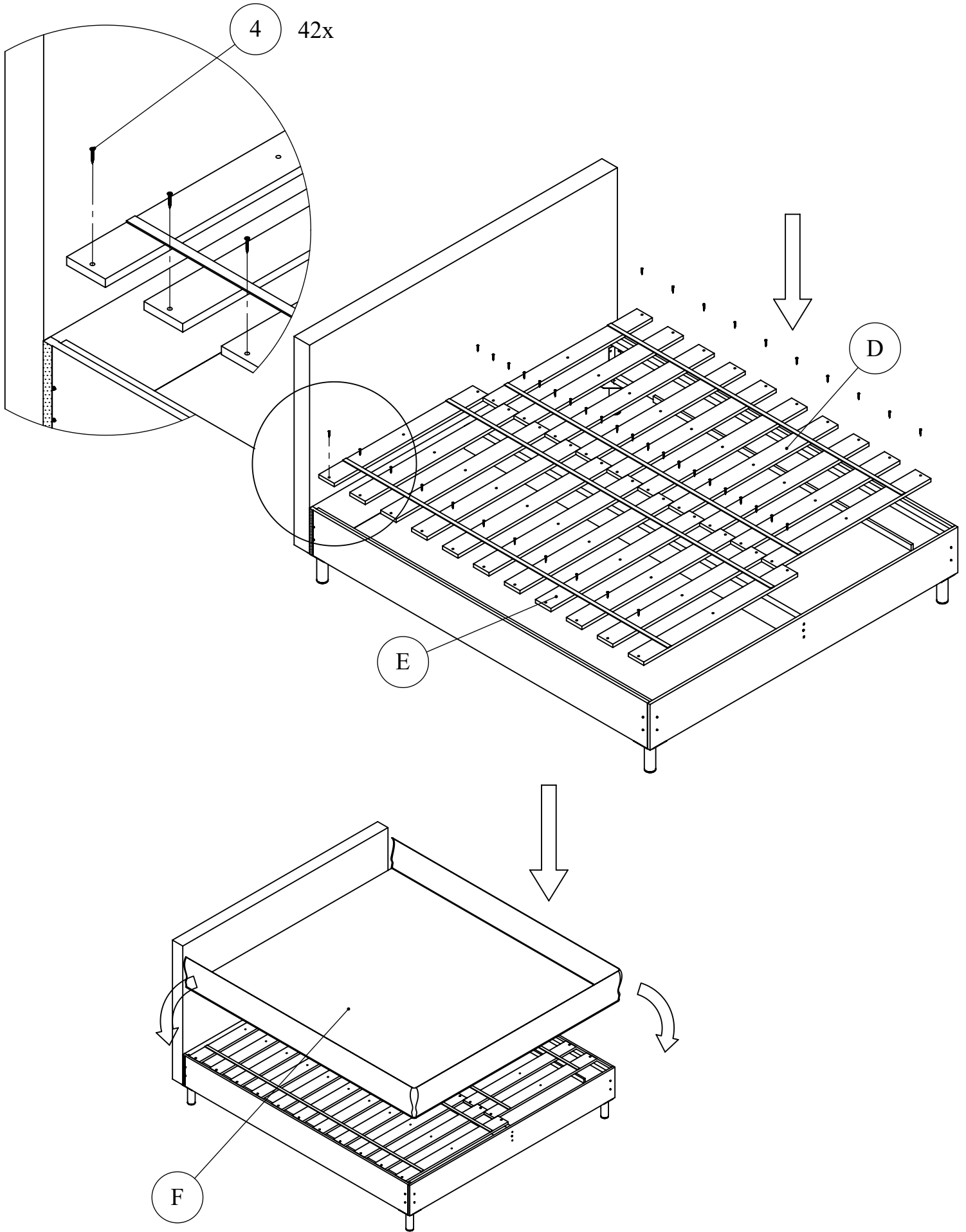




7.

9





9.

