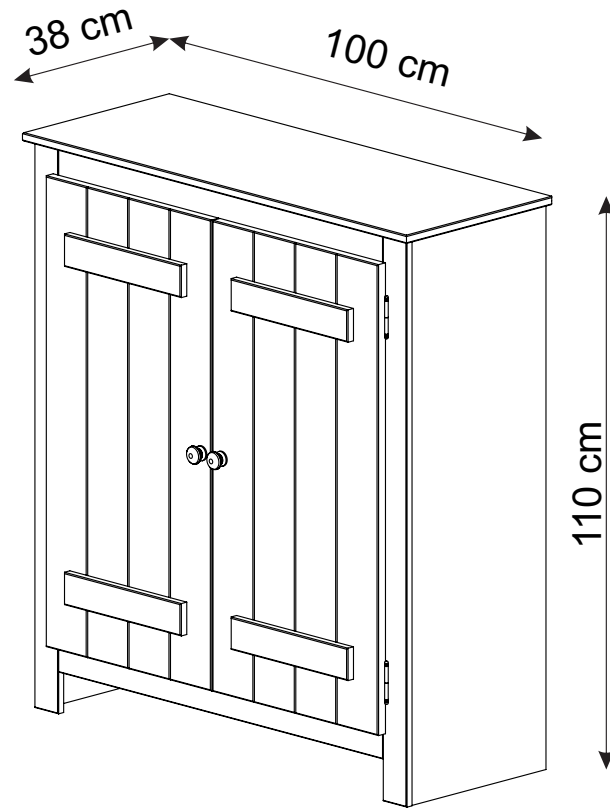
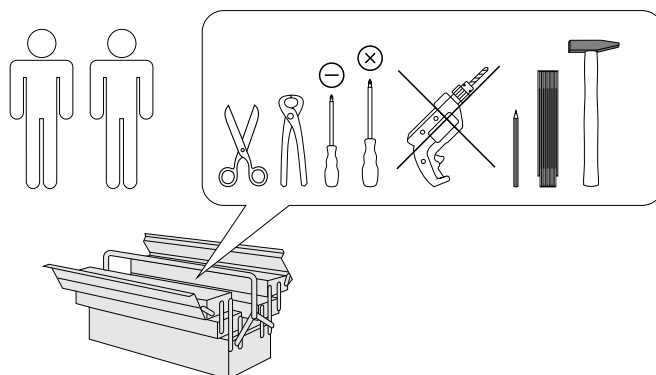


Bertram 8656



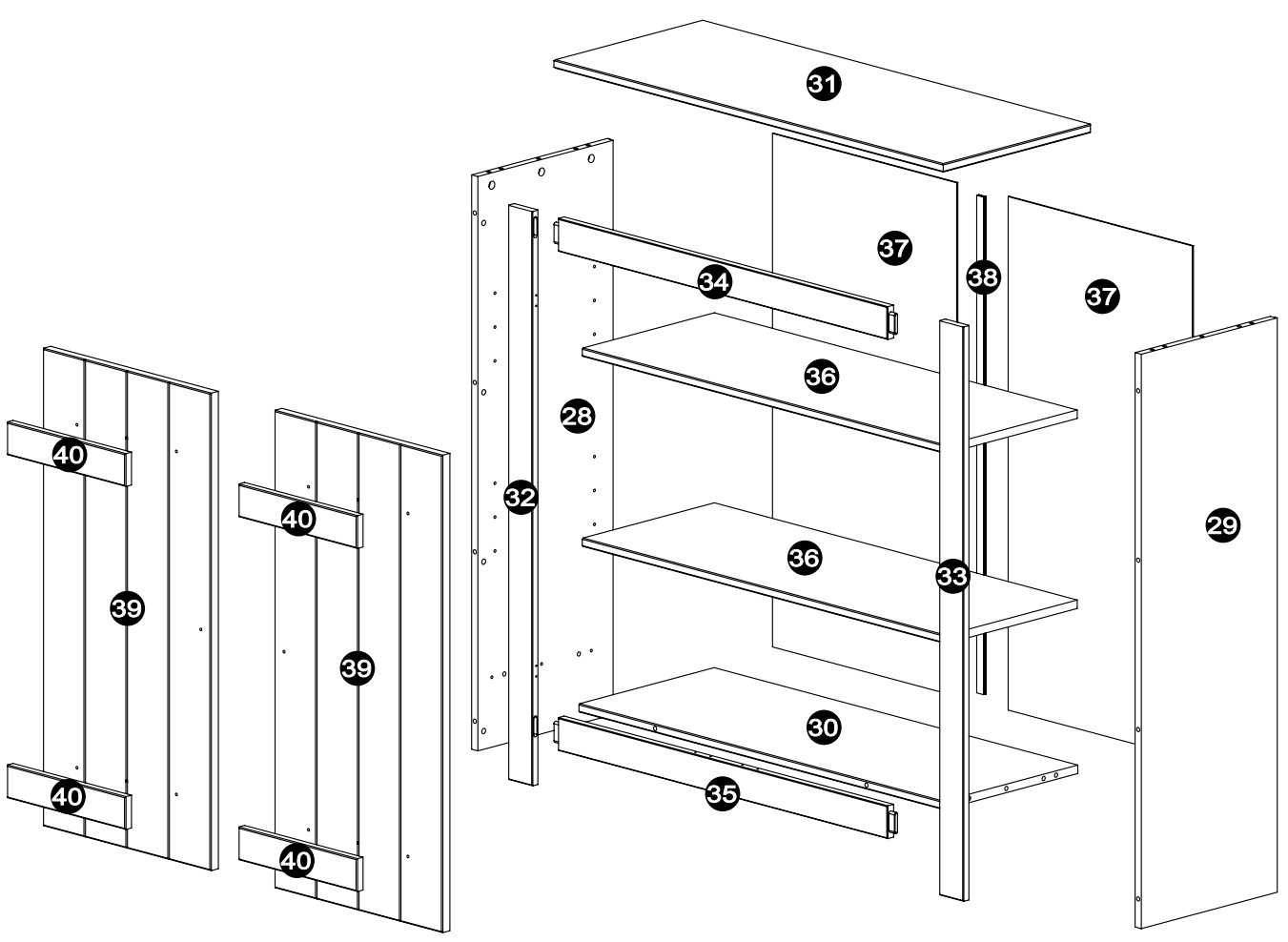
- | | | | |
|-----------|--|-----------|--|
| D | Montageanleitung
8656 | GB | Assembly instructions
8656 |
| FR | Notice de montage
8656 | IT | Istruzioni di montaggio
8656 |
| NL | Handleiding voor de montage
8656 | PL | Instrukcja montażu
8656 |
| CZ | Montážní návod
8656 | SK | Návod na montáž
8656 |
| HU | Szerelési útmutató
8656 | RO | Instrucțiuni de montaj
8656 |
| TR | Montaj talimatı
8656 | RU | Инструкция по монтажу
8656 |



0
10
20
30
40
50
60
70
80
90
100
110
120
130
140
150
160
170
180
190
200

**Service • Assistenza • Dienstverlening • Serwis
Servis • Szerviz • Сервисная служба**

Name • Nom • Nome • Naam • Nazwa • Jméno • Názov • Név • Denumire • Ísim • Название		
Nr. • No. • N° • Номер • Č • Sz		
Typ • Type • Tip • Típus • Tipo • Тип		



- | | | | | | | | | | | | | | | | | | |
|----------|-------------------|----------|---------|----------|----------------|----------|----------------|----------|----------------|----------|--------|----------|------------------|----------|------------------|----------|-----------------|
| A | 8,0x30

18x | B |
12x | C |
10x | D |
8x | E |
12x | F |
1x | G | 3x16

36x | H | 3,5x14

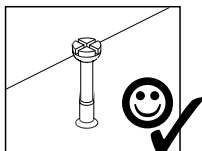
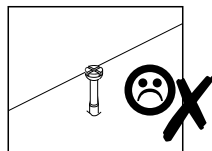
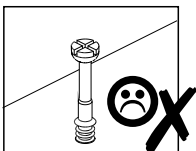
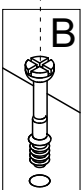
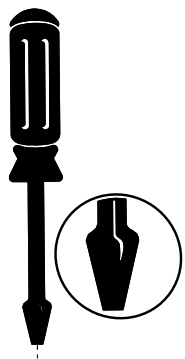
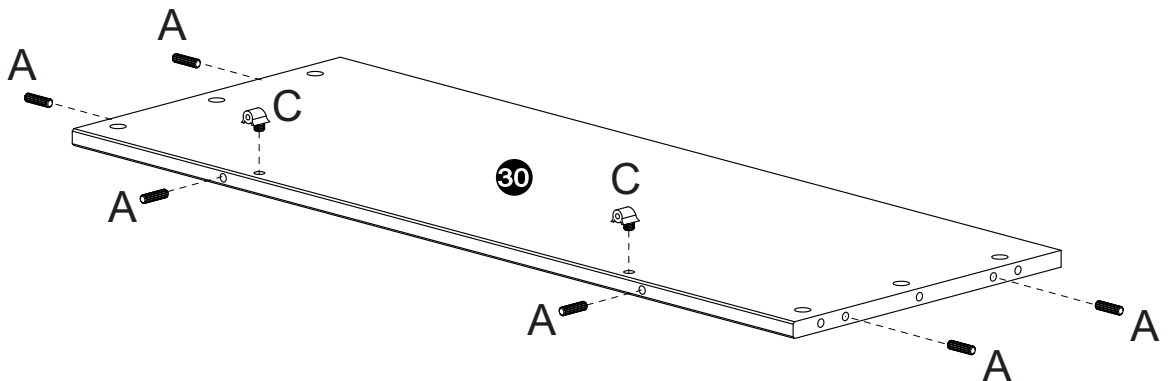
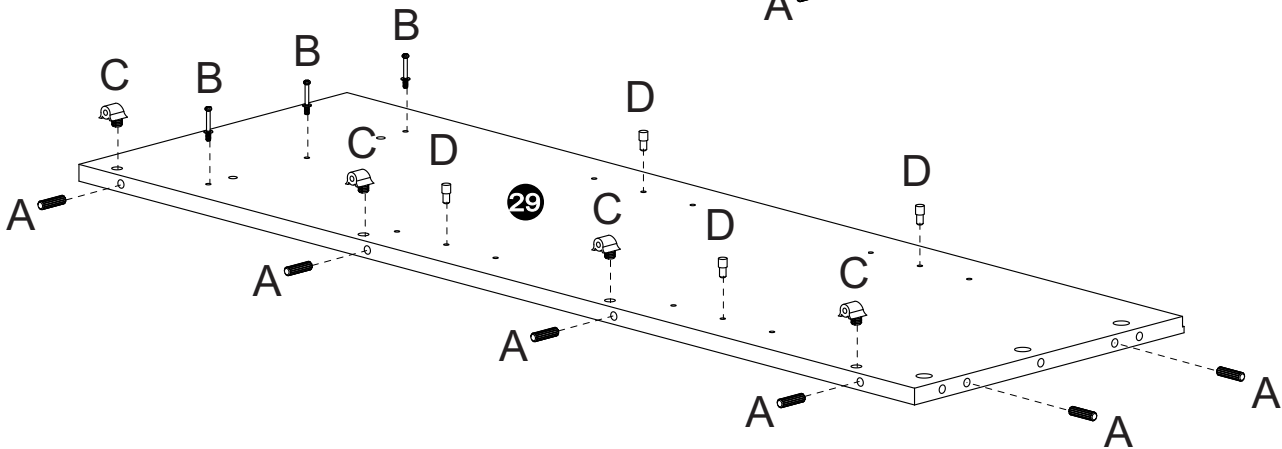
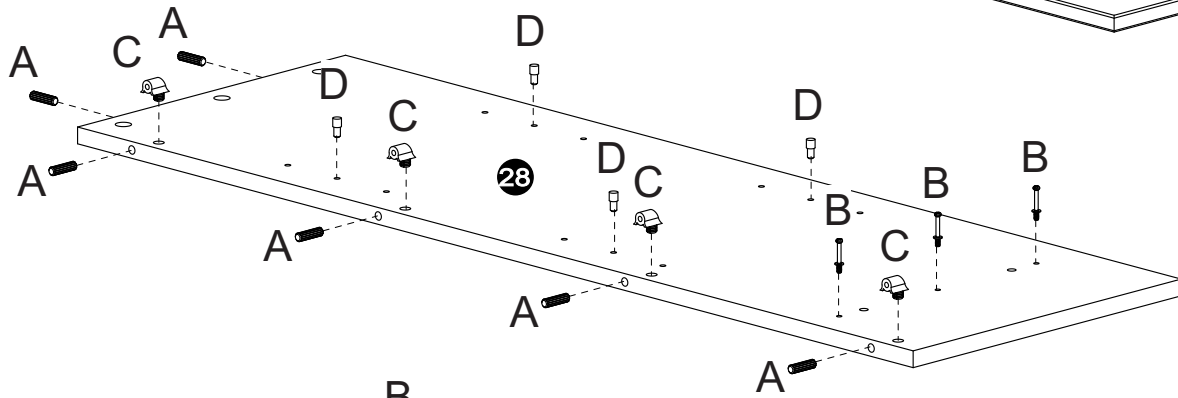
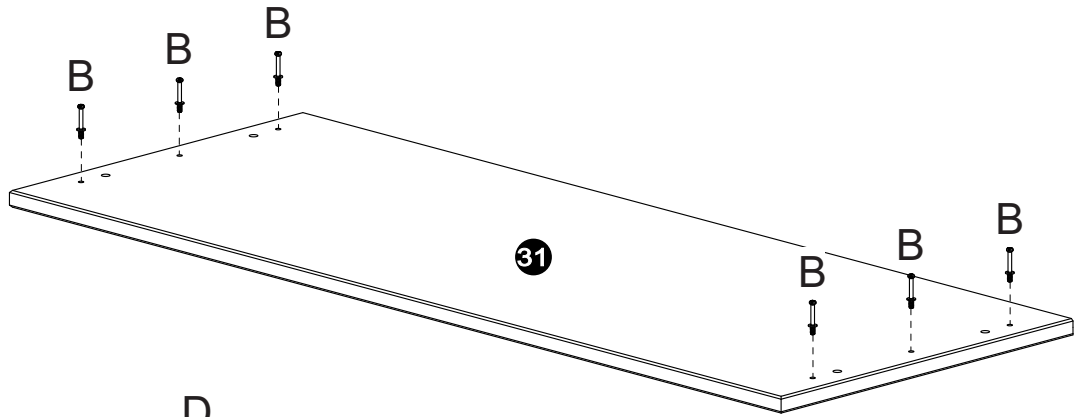
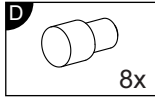
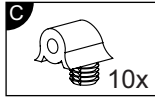
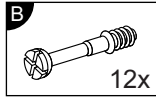
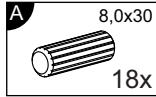
4x | I | 4x25

24x |
| J |
4x | K |
4x | L | L1
L2
2x | M | M1
M2
2x | N | 8x8

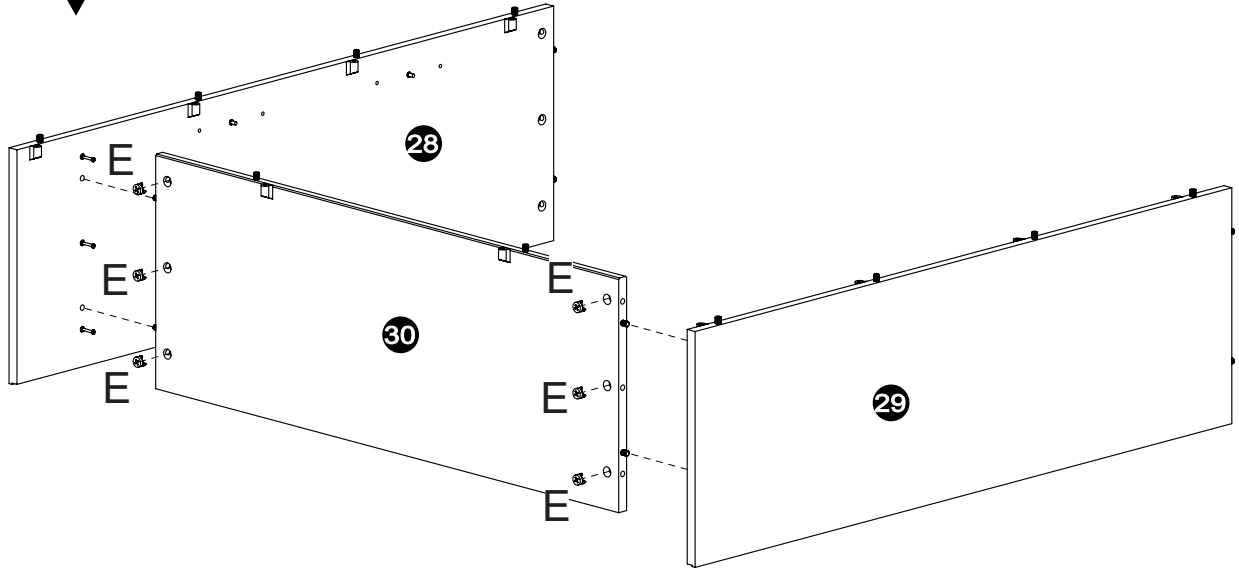
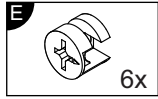
34x | O |
2x | P | 4,5x50

1x | Q |
1x | | |

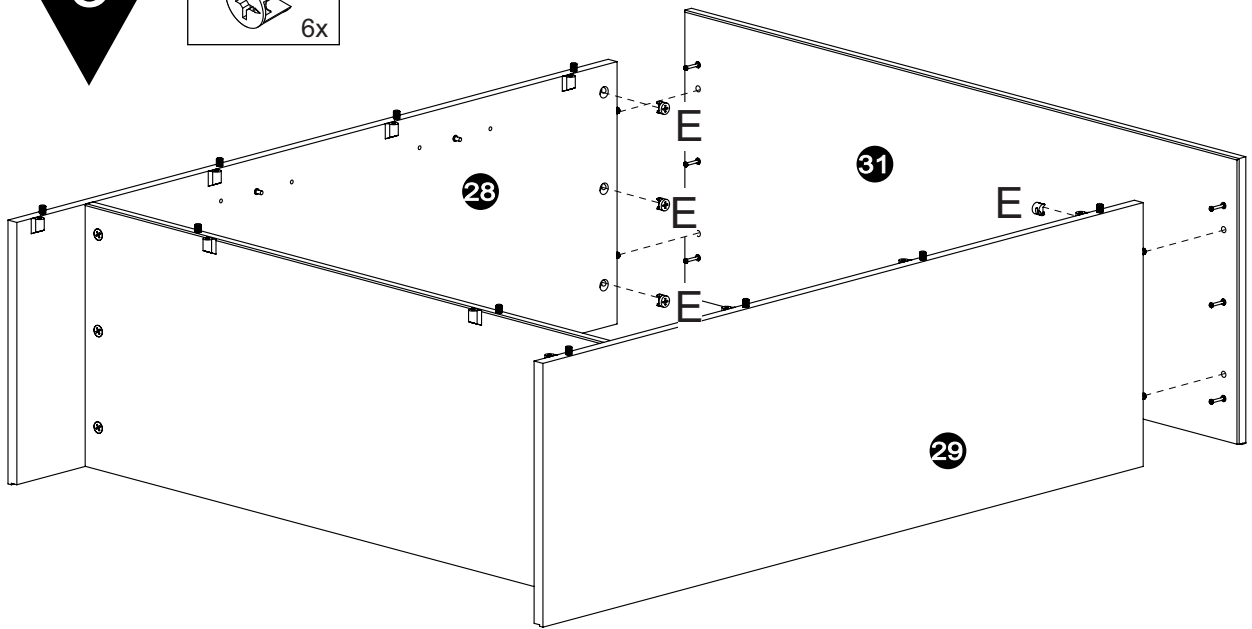
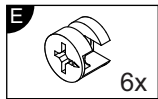
1



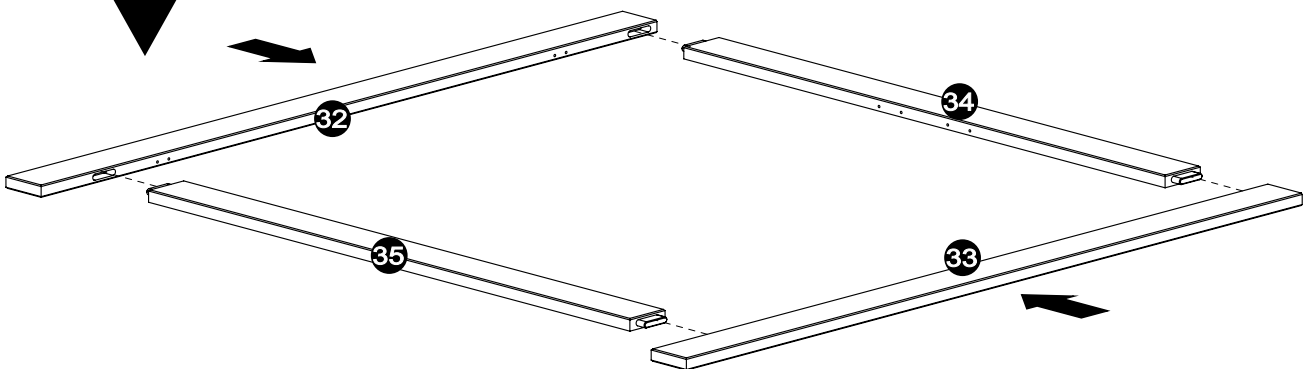
2



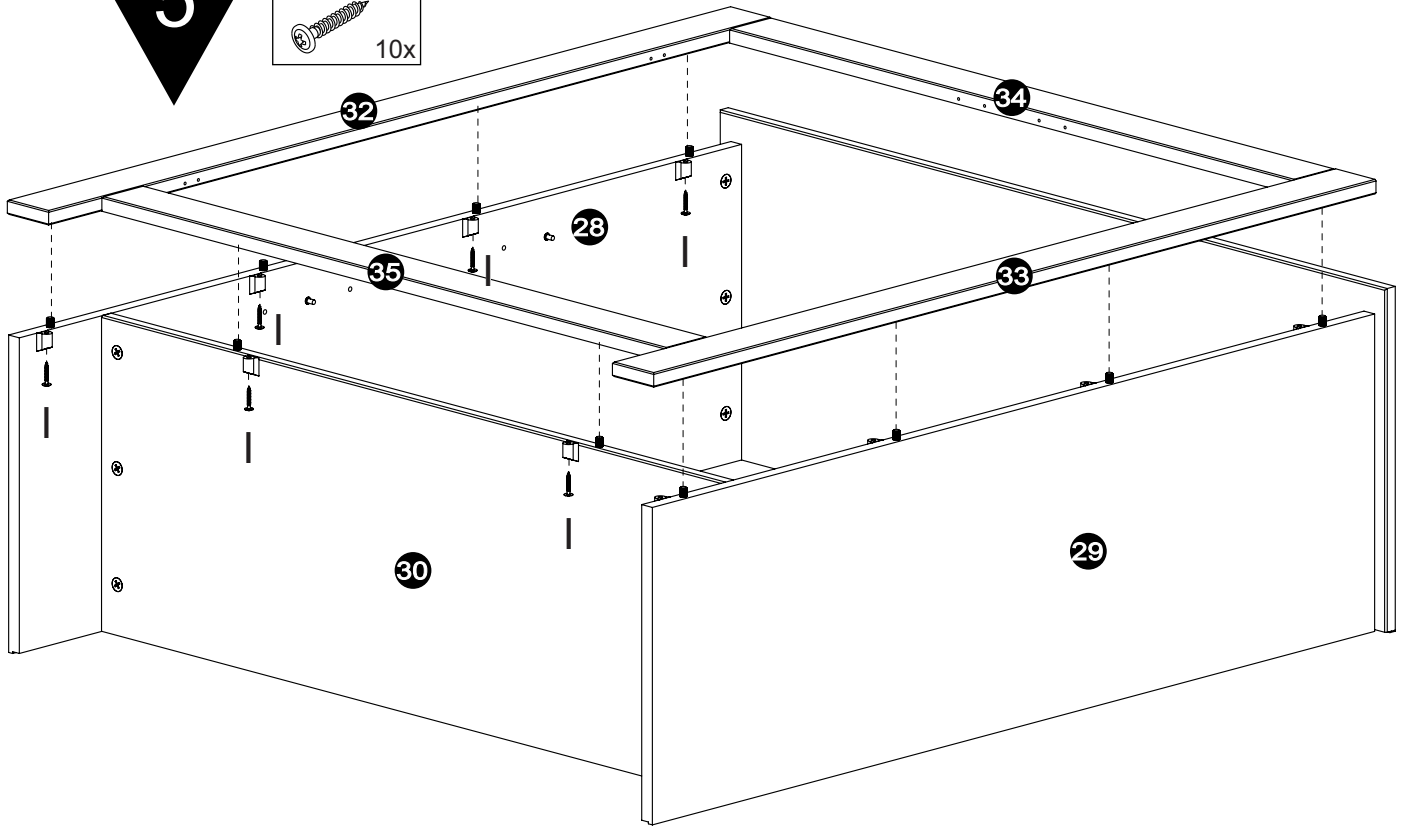
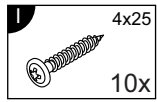
3



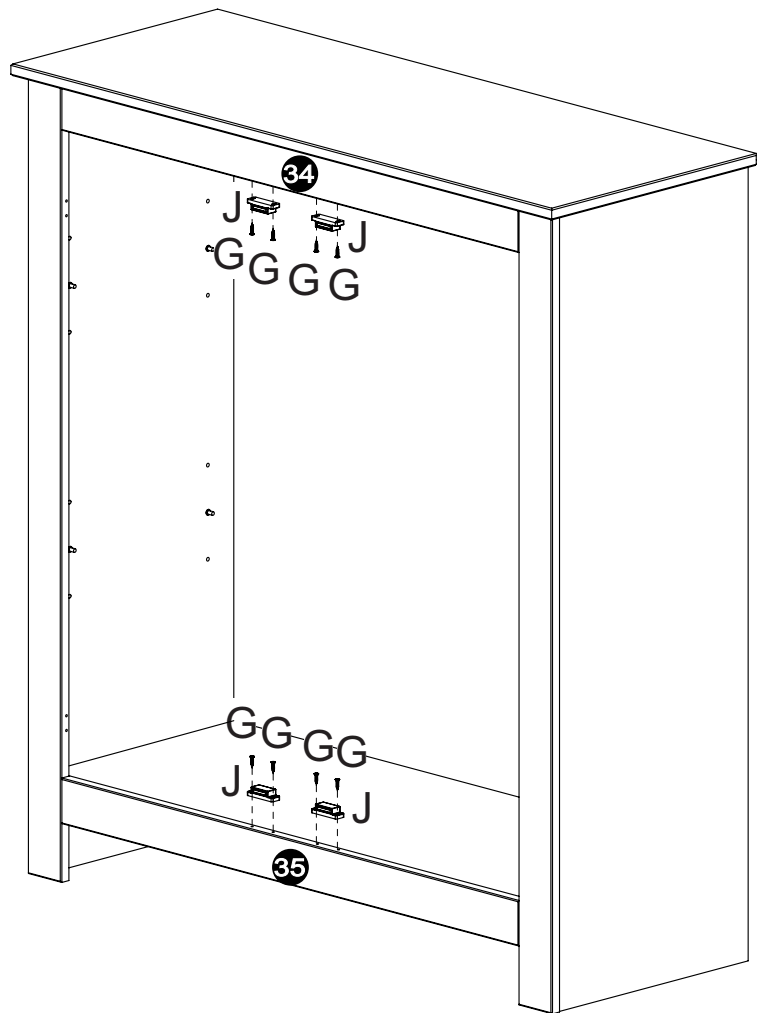
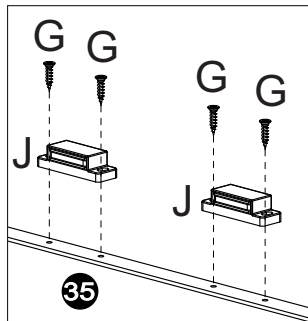
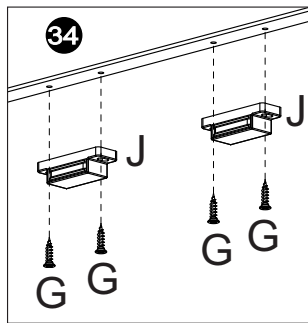
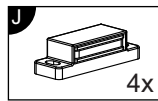
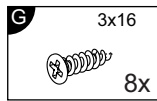
4



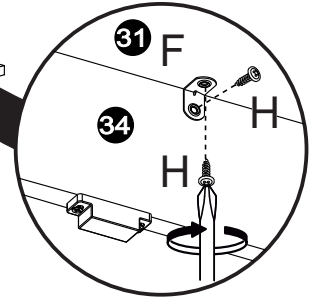
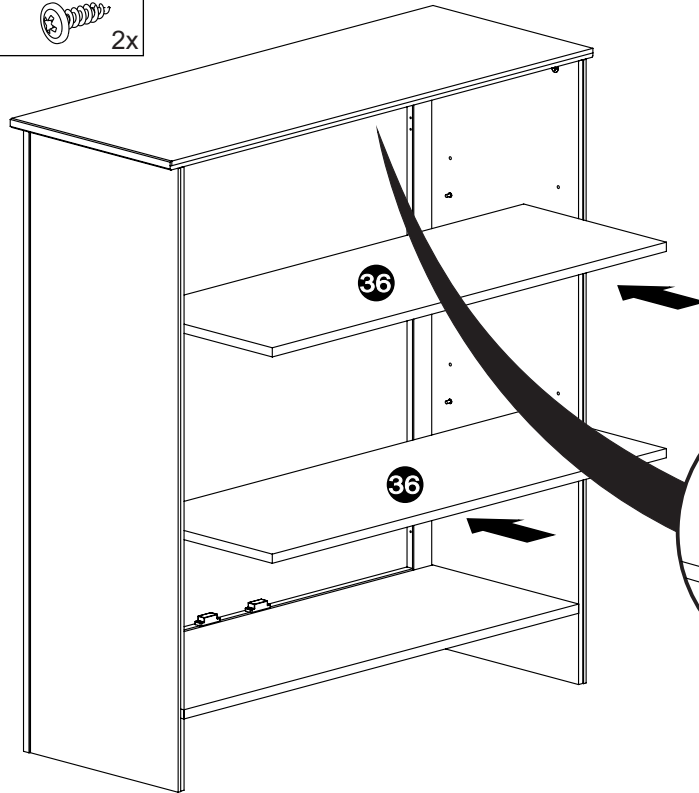
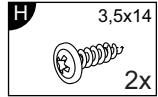
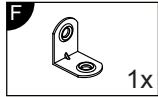
5



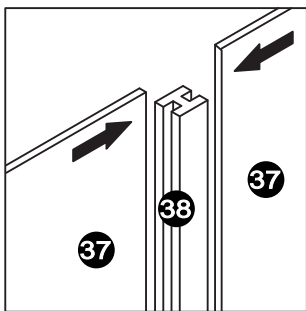
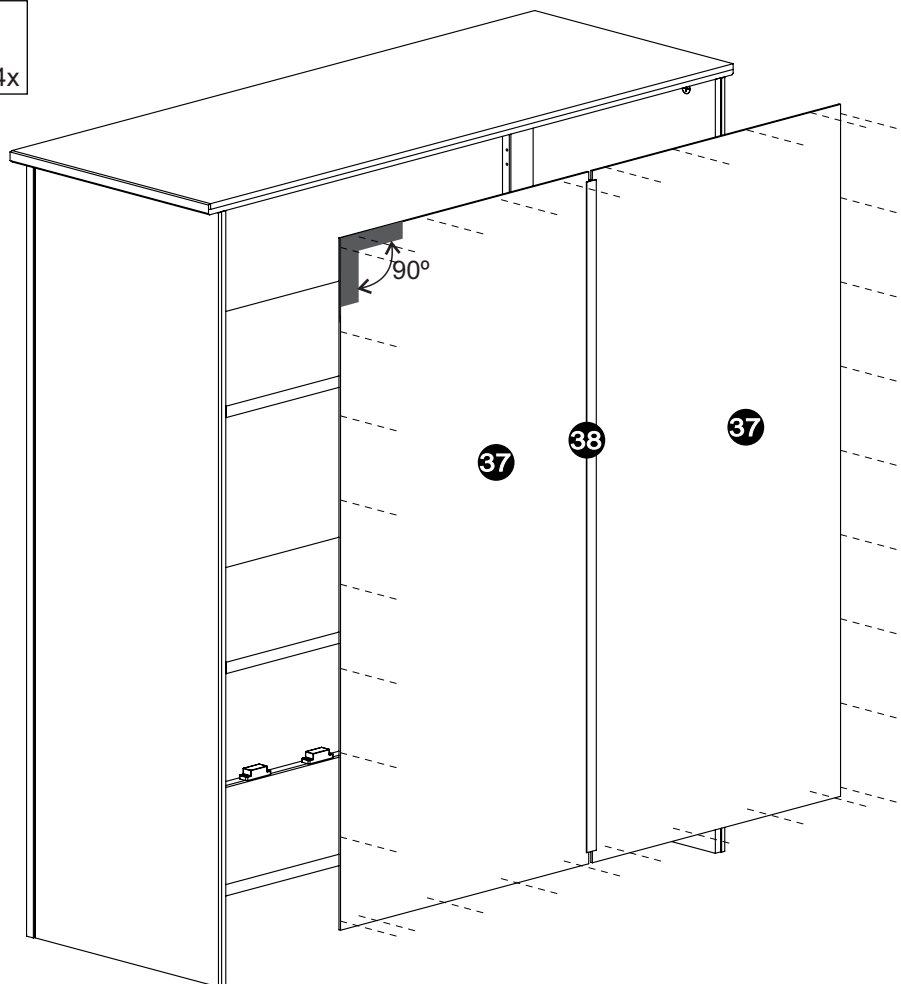
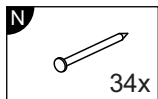
6

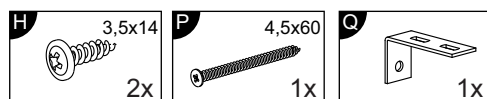


7

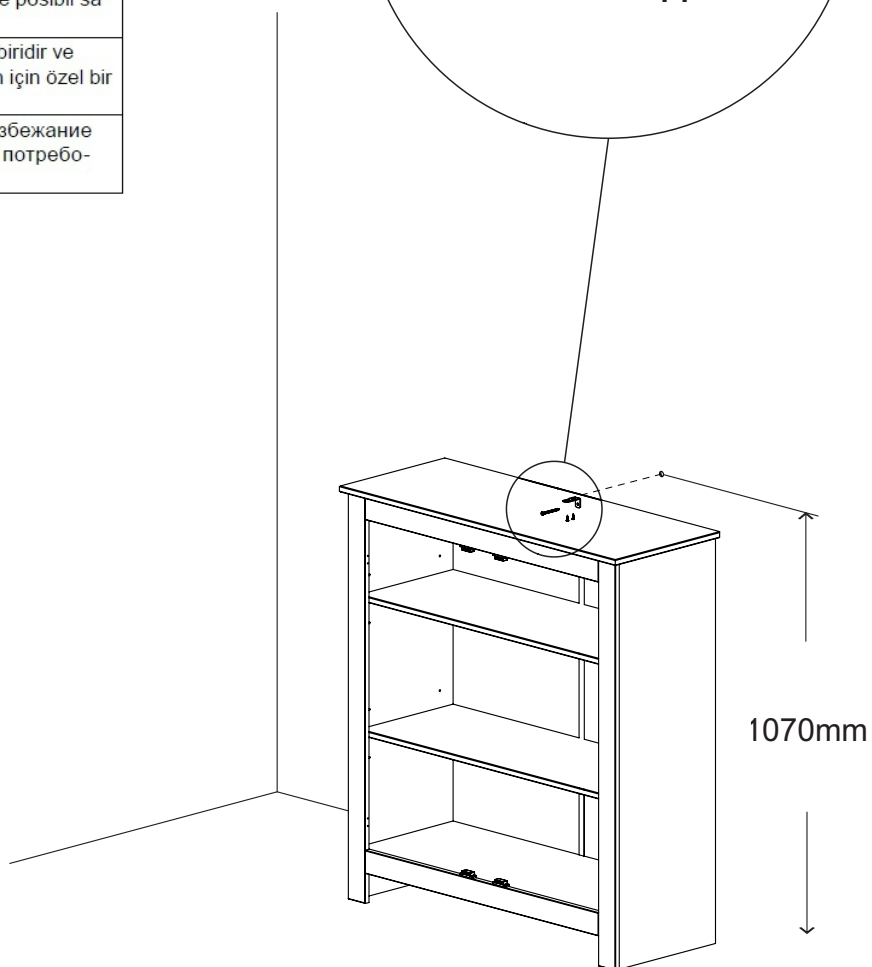
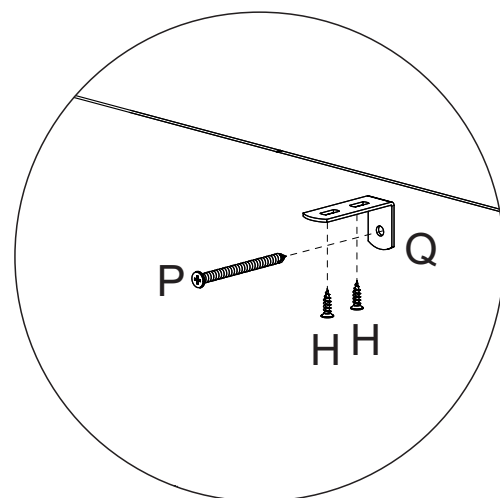


8

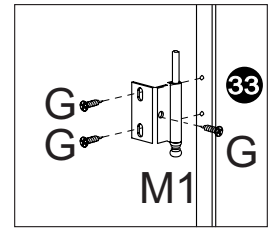
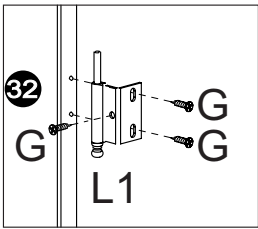
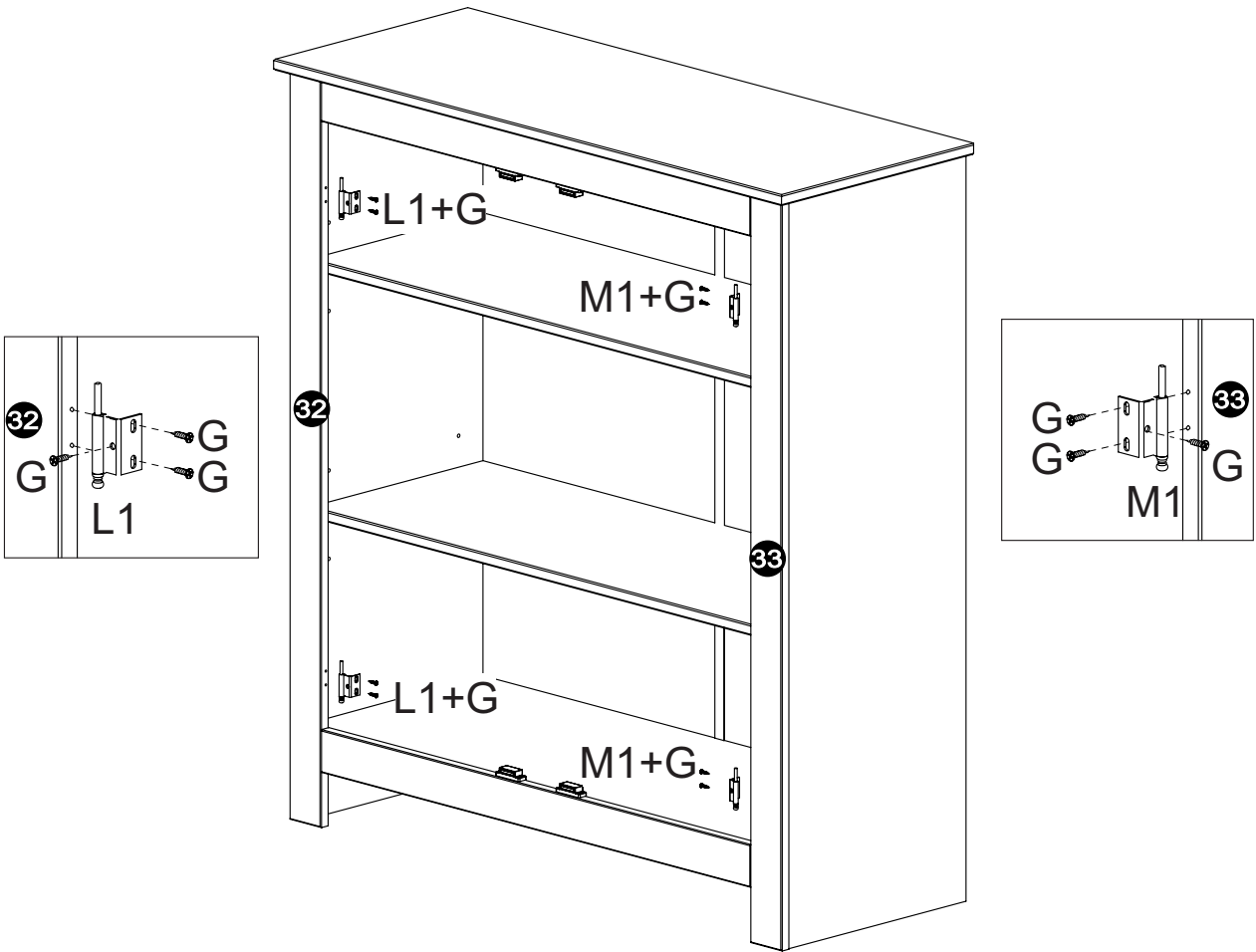
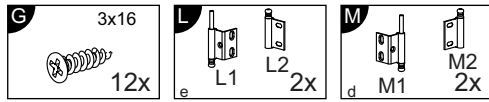




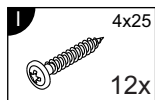
! Achtung • Attention • Attenzione Opgelet • Uwaga • Pozor • Figyelem Atenție • Dikkat • Внимание !	
(D)	Wandbefestigung dient als Kippschutz – unbedingt anbringen! Bei einigen Wandtypen kann ein Spezialdübel erforderlich sein!
(GB)	The wall fastening serves to prevent tipping – be absolutely sure to mount it! For certain wall types, a special wall plug may be necessary!
(FR)	La fixation murale sert de protection contre le basculement – à installer impérativement ! Pour certains types de murs il faut des chevilles spéciales !
(IT)	Il fissaggio alla parete serve da protezione anti-ribaltamento – attaccarla assolutamente! Per alcune strutture di parete può essere necessario un tassello speciale!
(NL)	Bevestiging aan de muur dient als kantelbescherming – zeker en vast bevestigen! Bij enkele muurtypes is een speciale plug misschien vereist!
(PL)	Mocowanie do ściany jest jednocześnie zabezpieczeniem przed przewróceniem – koniecznie zamontować! Do niektórych rodzajów ścian koniecznie zastosować specjalne kolki mocujące.
(CZ)	Montáž na stěnu slouží jako ochrana proti převrnutí – bezpodmi- nečně umístěte! U některých typů stěn může být zapotřebí speci- ální hmoždinka!
(SK)	Upevnenie na stenu slúži ako ochrana proti prevráteniu – bezpod- mienečne použite! Pre niektoré druhy stien môže byť potrebná špeciálna hmoždinka!
(HU)	A terméket a falhoz kel rögzíteni, különben az felborulhat! Egyes faltípusoknál speciális tiplit kell használni!
(RO)	Sistemul de fixare la perete servește ca protecție la răsturnare – de montat obligatoriu! Pentru unele tipuri de pereți este posibil să fie necesar un diblu special!
(TR)	Duvardaki sabitleme, devrilmeye karşı bir emniyet tedbiridir ve mutlaka monte edilmelidir! Bazı duvar tiplerinde bunun için özel bir dübel gerekli olabilir!
(RU)	Обязательно установите крепление на стене во избежание опрокидывания! Для некоторых типов стен может потребо- ваться специальный дюбель!



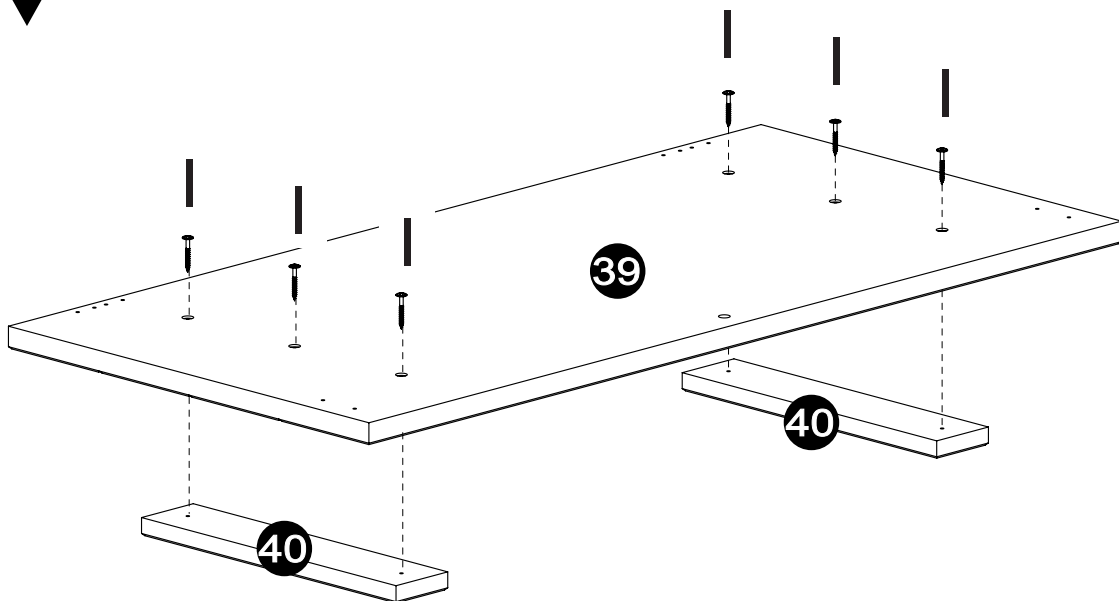
10



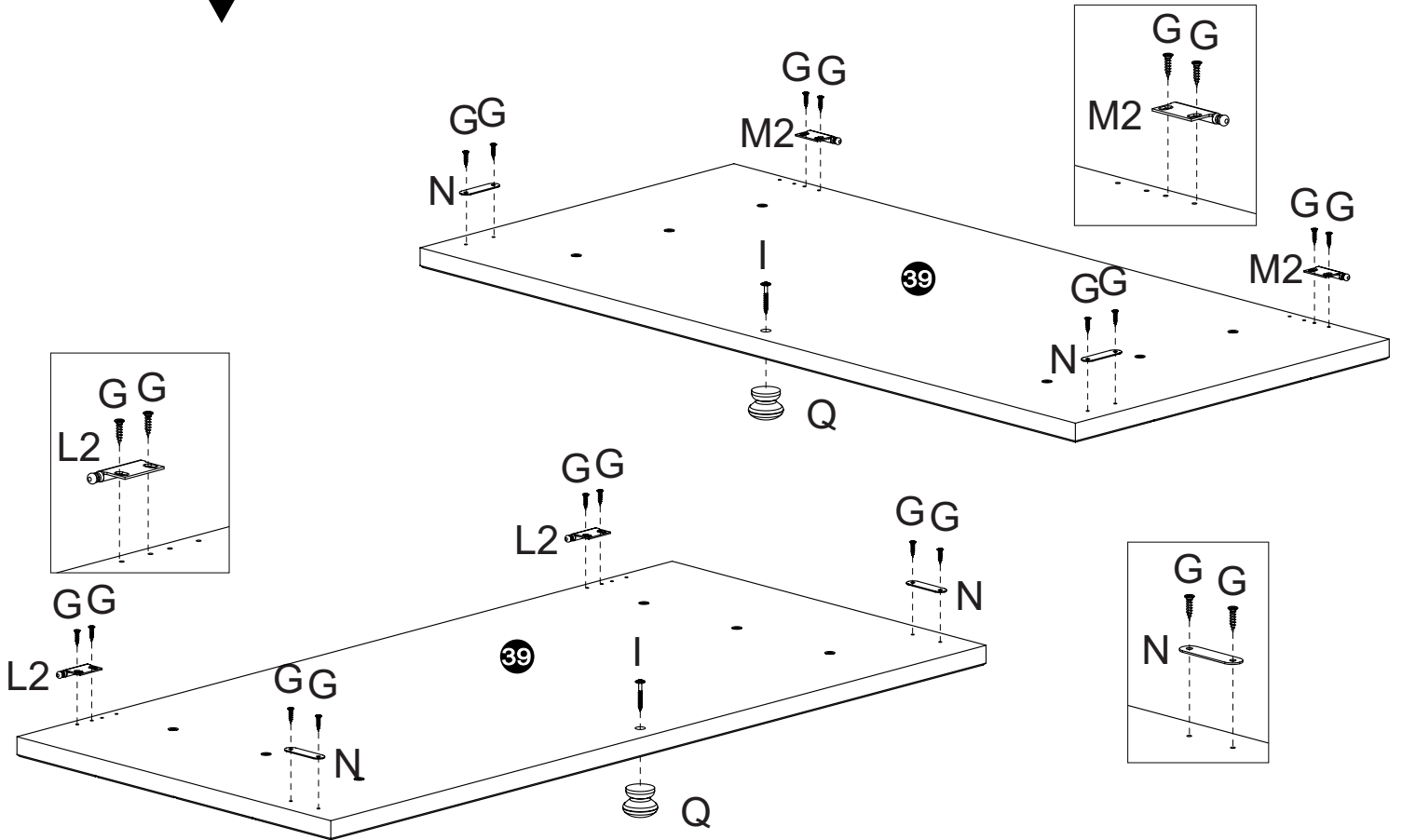
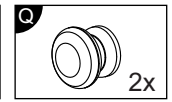
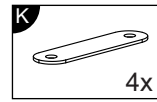
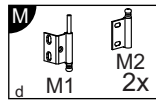
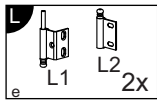
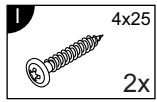
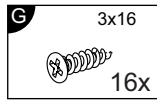
11



2x



12



13

