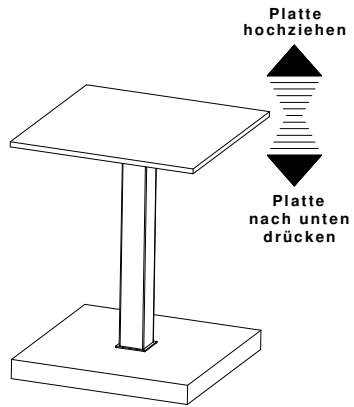


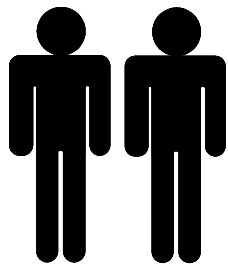
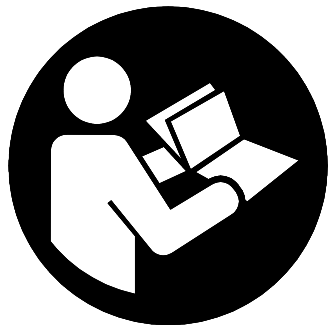
Modell Hydrolift belastbar bis ca. 20 Kg

VE9396

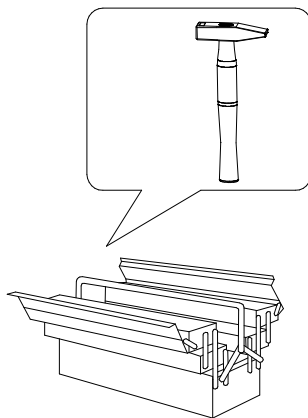


- (D) Montageanleitung
- (GB) Assembly instructions
- (NL) Handleiding voor de montage
- (PL) Instrukcja montażu
- (TR) Montaj talimatı
- (RU) ИНСТРУКЦИЯ ПО МОНТАЖУ

09 / 2014

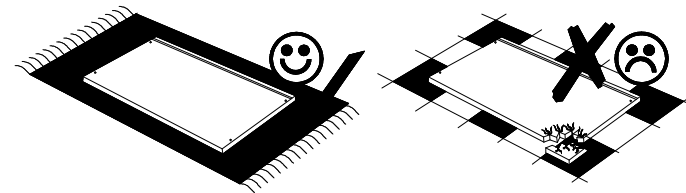


1/4



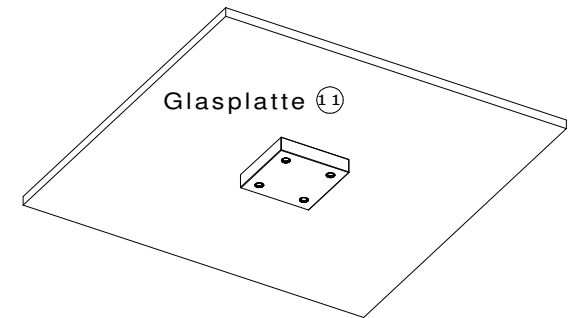
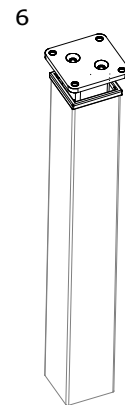
Service • Dienstverlening • Serwis • Servis • Сервисная служба

Name • Naam • Nazwa • Isim • Название	
Nr. • No. • Номер	
Typ • Type • Тип • Тип	
☎	

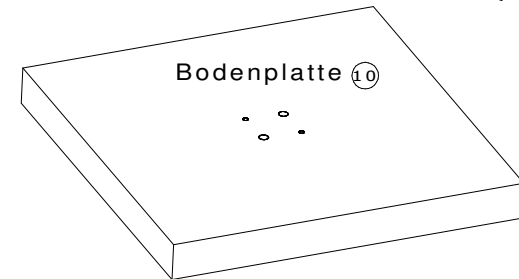


① 2x	② 1x	③ 2x	④	⑤ 4x	⑥
⑦ SW4 1x	⑧ SW5 1x				

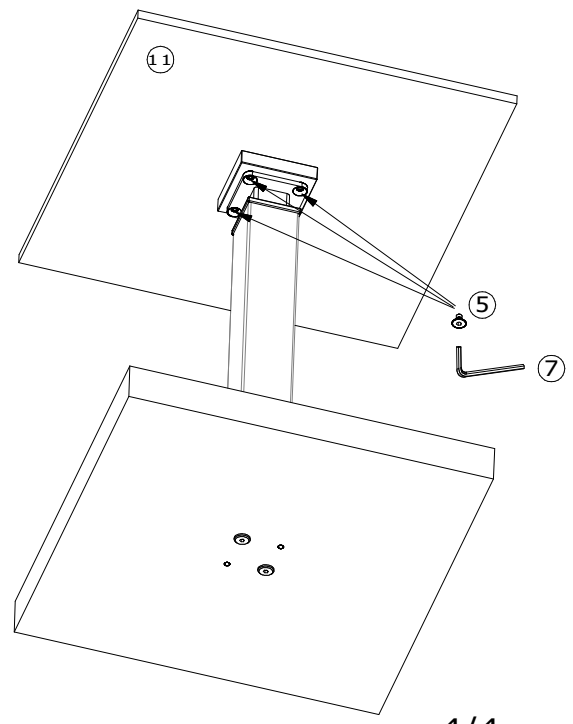
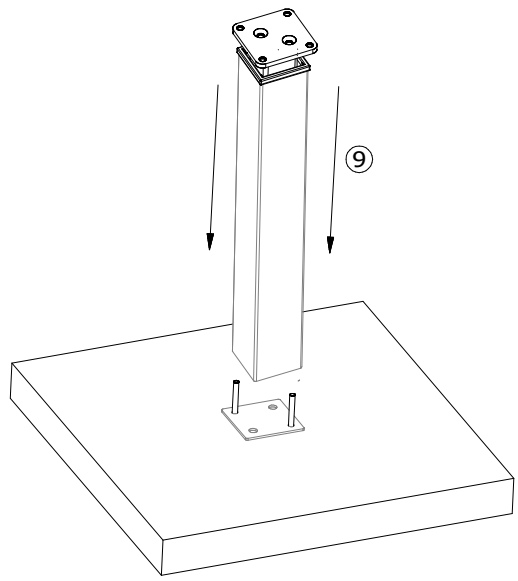
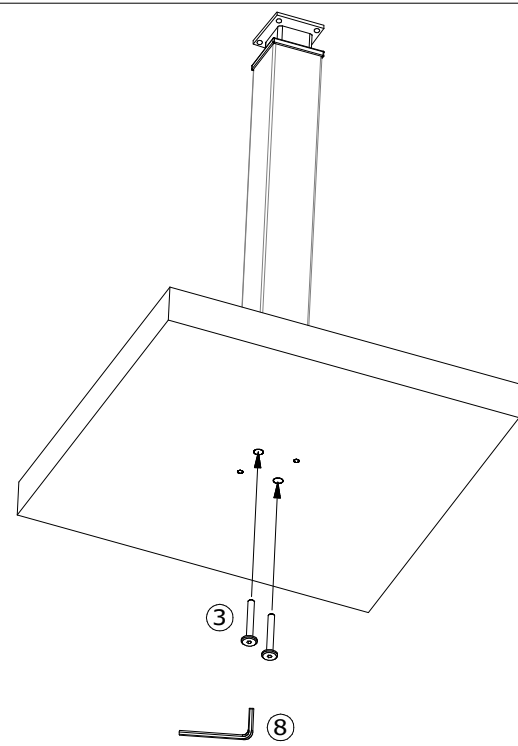
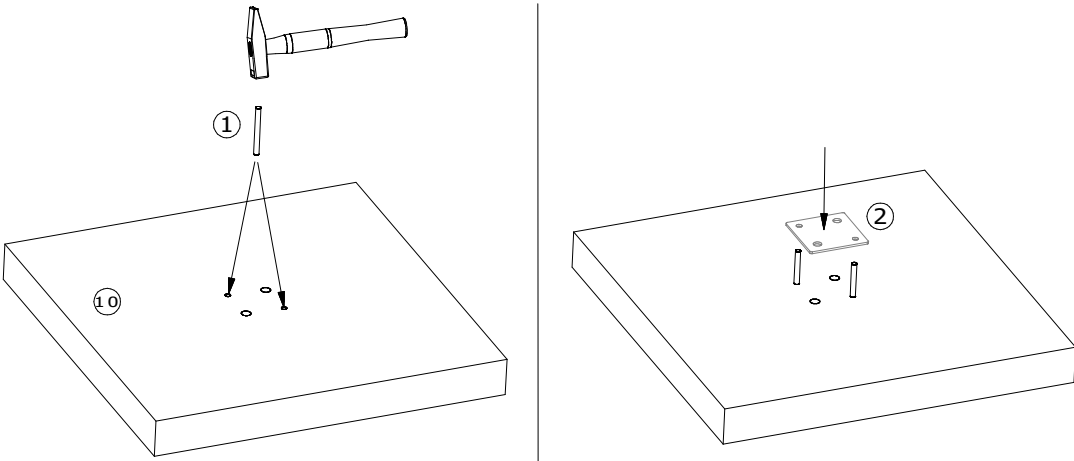
Lift ⑨



Bodenplatte ⑩



2/4



3/4

4/4