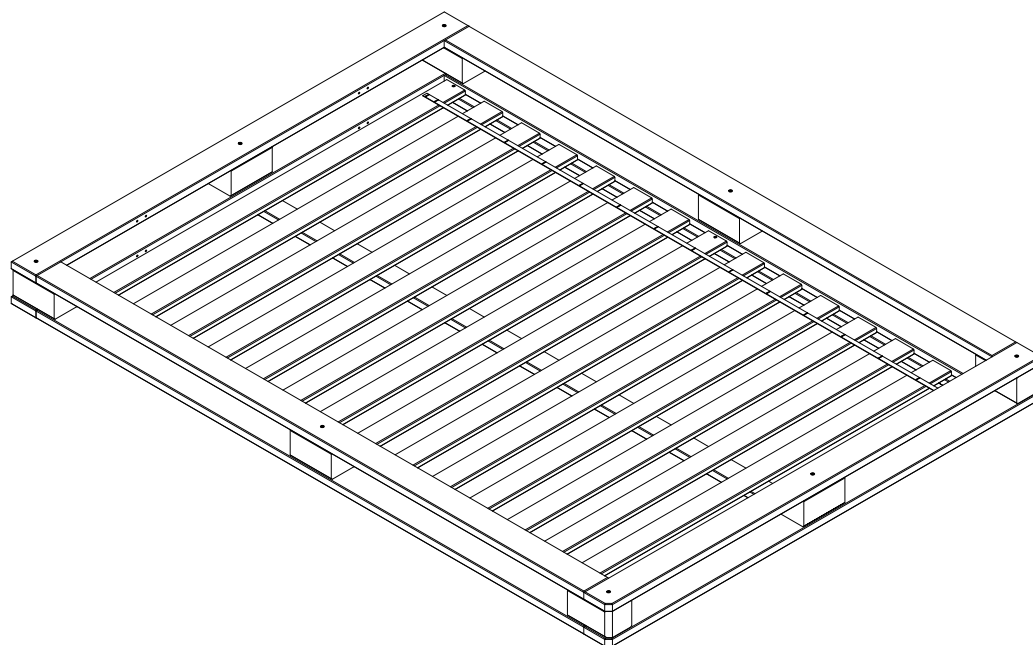
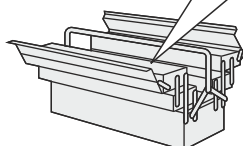
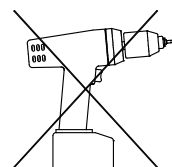
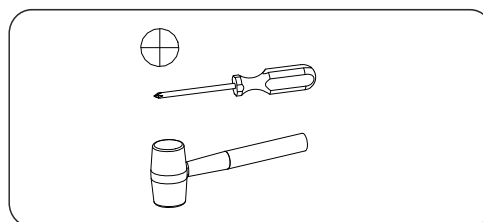
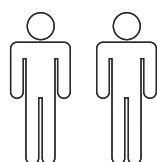


# Art. Nr. 23728722



- |           |                                    |           |                                |
|-----------|------------------------------------|-----------|--------------------------------|
| <b>D</b>  | <b>Montageanleitung</b>            | <b>GB</b> | <b>Assembly instructions</b>   |
| <b>FR</b> | <b>Notice de montage</b>           | <b>IT</b> | <b>Istruzioni di montaggio</b> |
| <b>NL</b> | <b>Handleiding voor de montage</b> | <b>PL</b> | <b>Instrukcja montażu</b>      |
| <b>CZ</b> | <b>Montážní návod</b>              | <b>SK</b> | <b>Návod na montáž</b>         |
| <b>HU</b> | <b>Szerelési útmutató</b>          | <b>RO</b> | <b>Instrucțiuni de montaj</b>  |
| <b>TR</b> | <b>Montaj talimatı</b>             | <b>RU</b> | <b>Инструкция по монтажу</b>   |

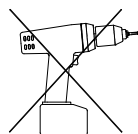
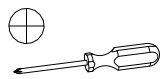
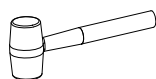
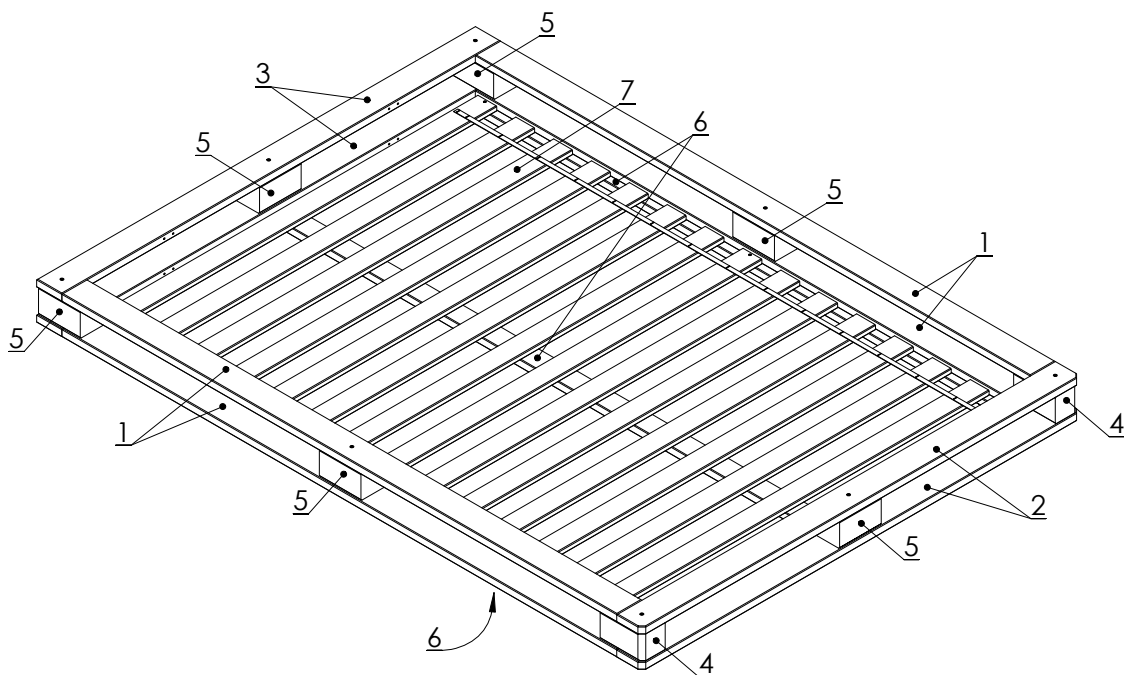
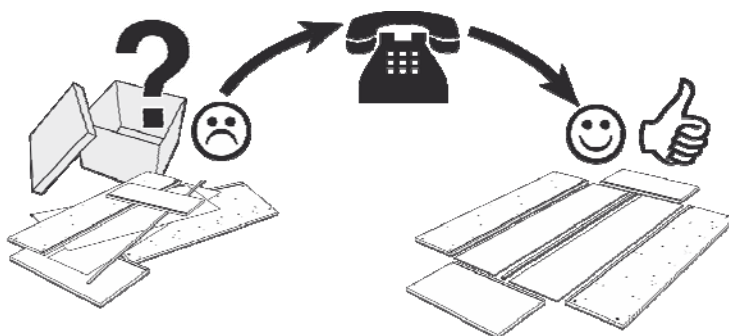
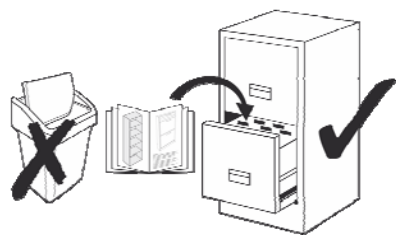


# Service • Assistenza • Dienstverlening • Serwis Servis • Szerviz • Сервисная служба

Name • Nom • Nome • Naam  
Nazwa • Jméno • Názov • Név  
Denumire • Ísim • Название

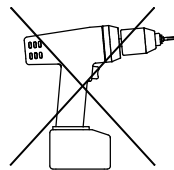
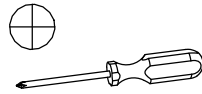
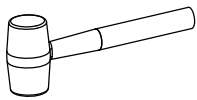
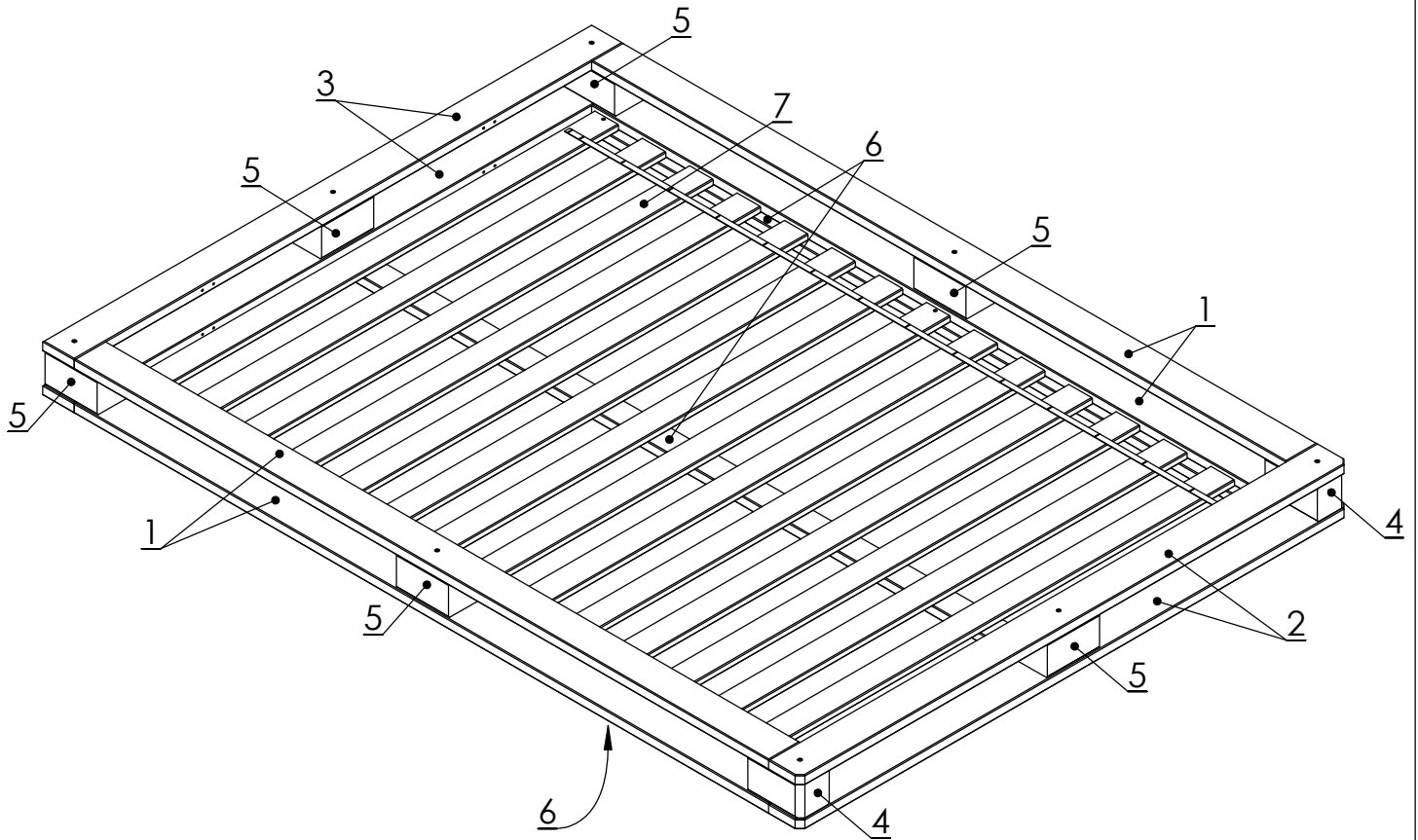
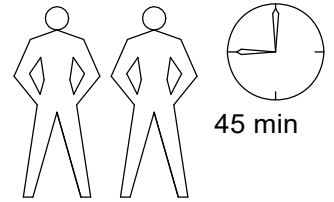
Nr. • No. • N° • Номер • Č • Sz




Typ • Type • Тип • Típus • Tipo  
Тип






A		10x40	x48
B		7x50	x16
C		4,2x45	x14

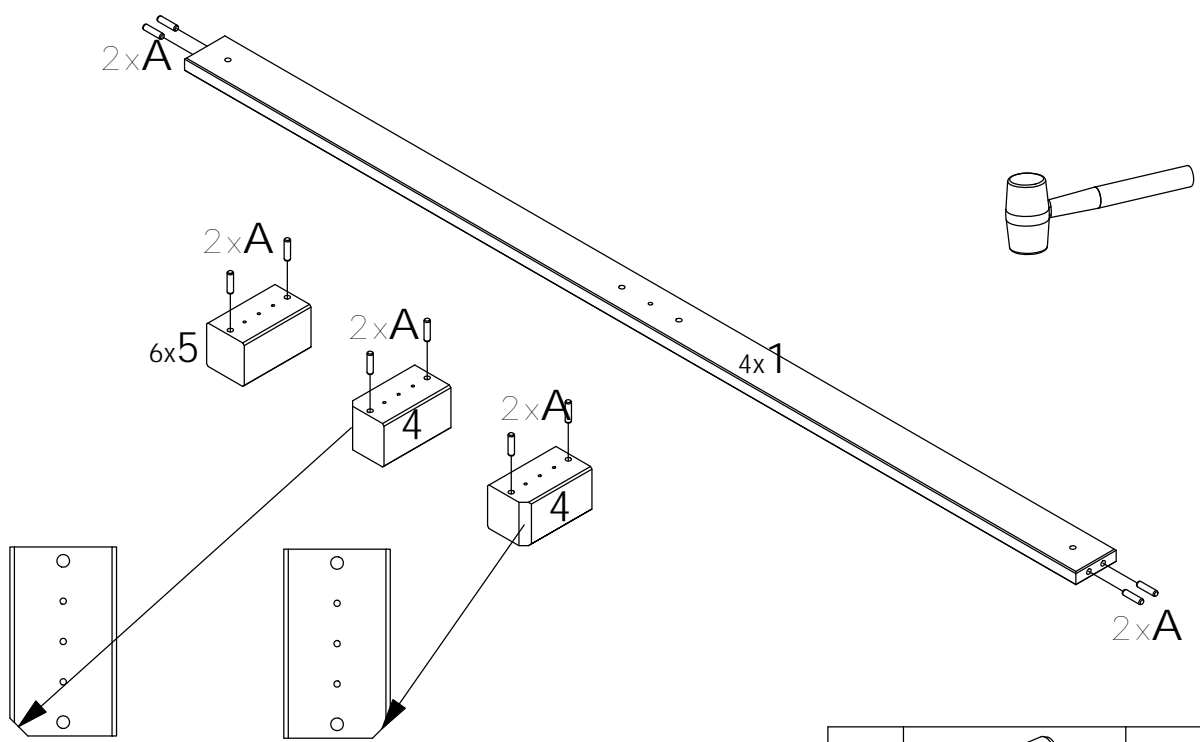
D		3,5x40	x6
E		24x2,7	x5
F		4mm	x1




A		10x40	x48
B		7x50	x16
C		4,2x45	x14

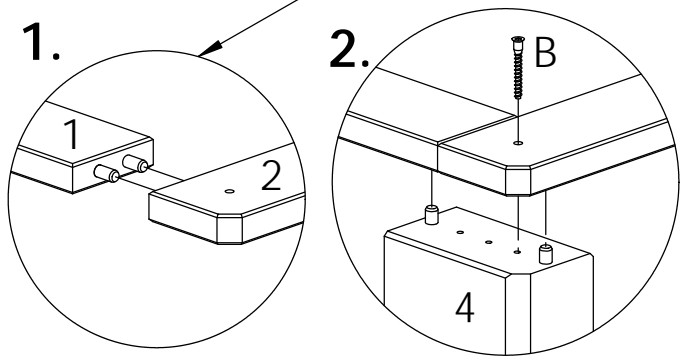
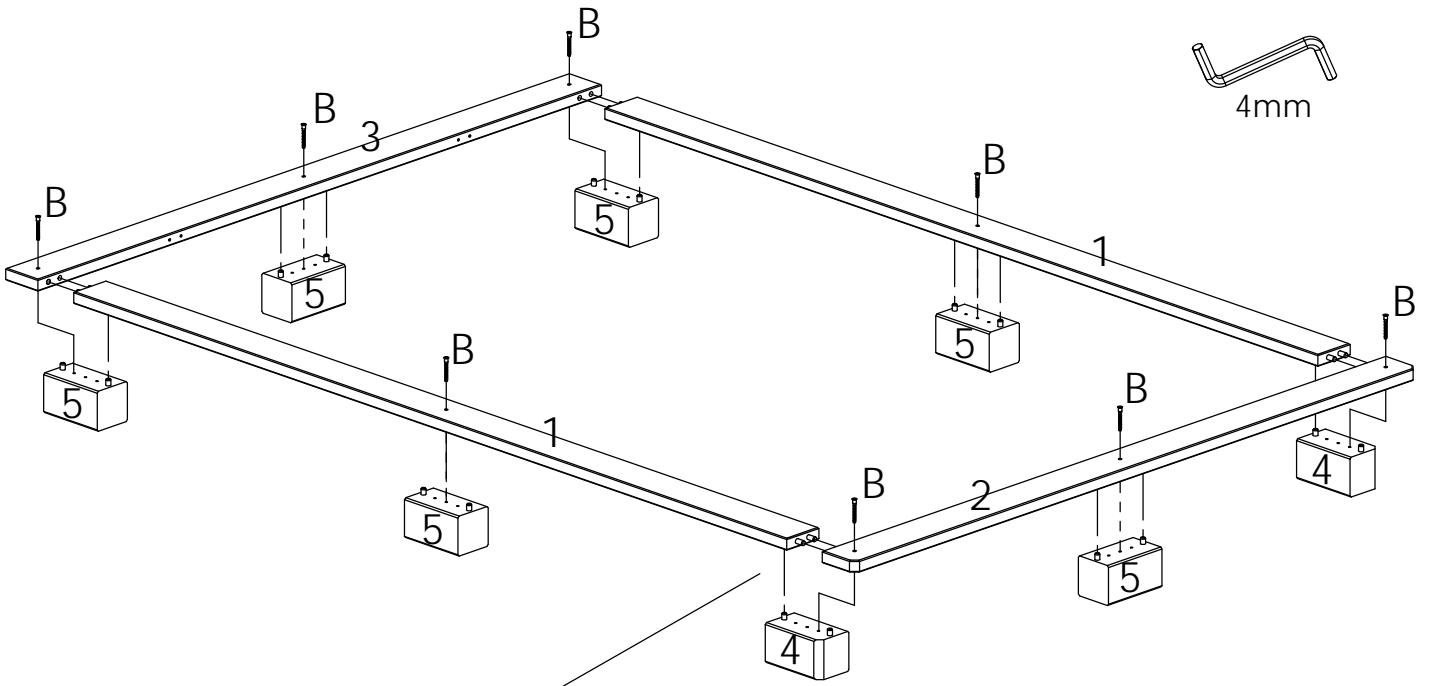
D		3,5x40	x6
E		24x2,7	x5
F		4mm	x1


1



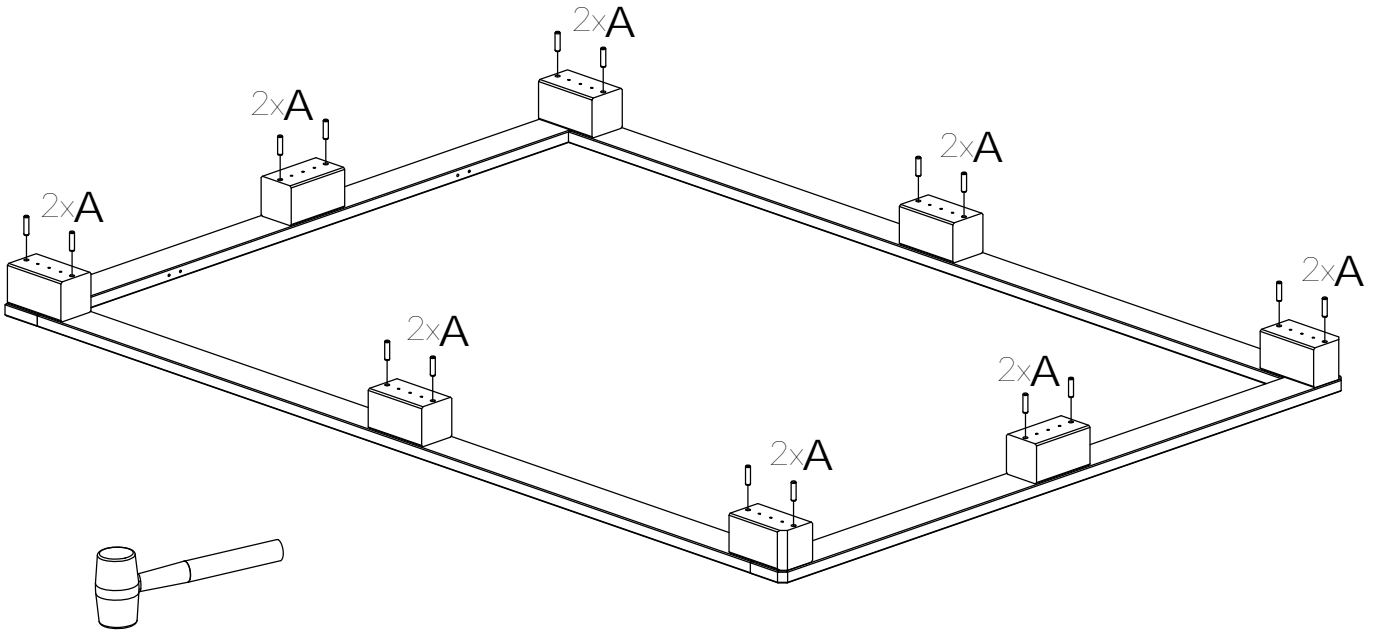
A		10x40	x32
---	-------------------------------------------------------------------------------------	-------	-----

2



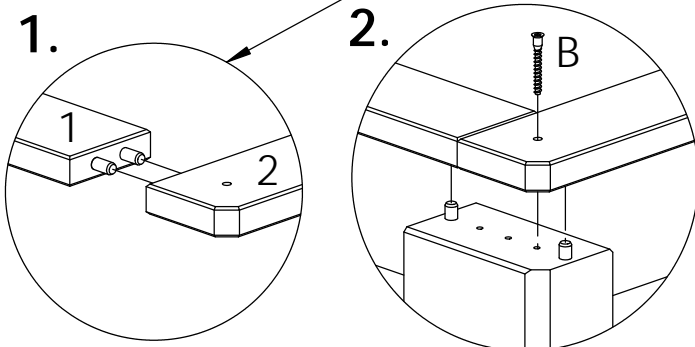
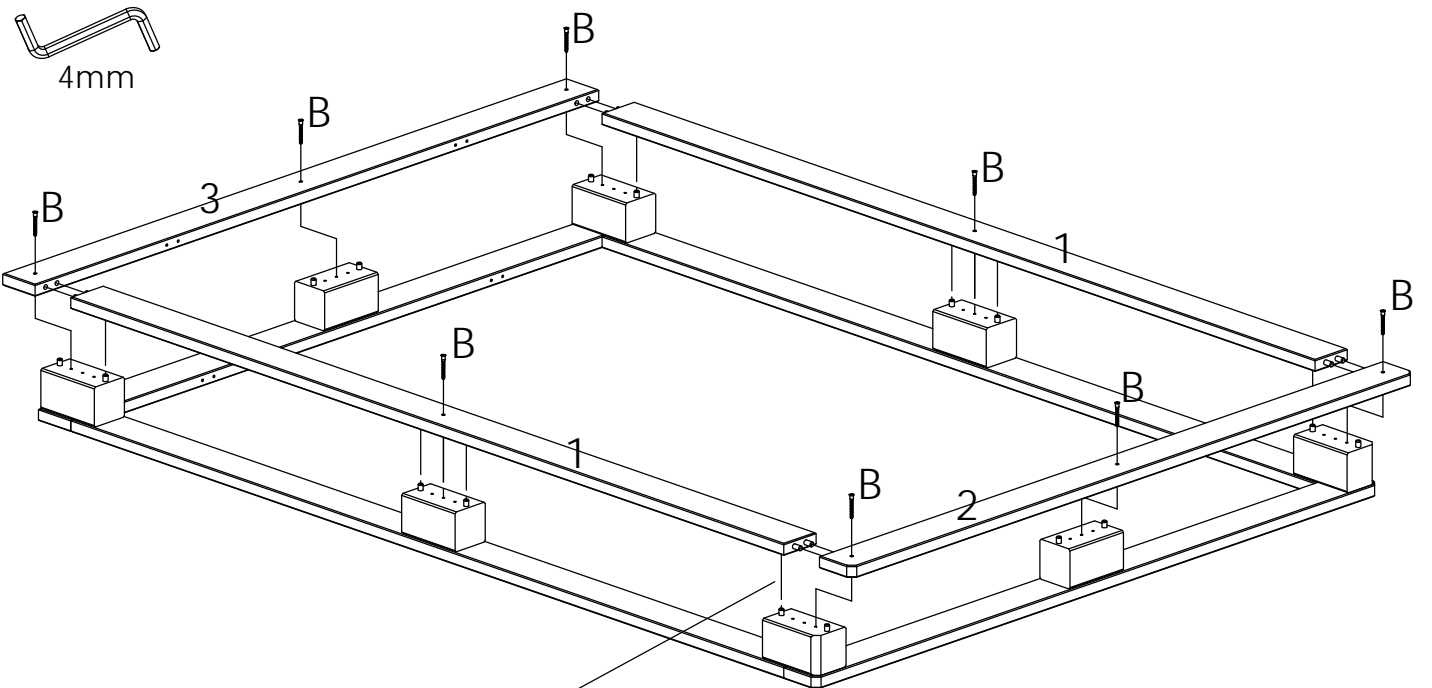
B		7x50	x8
---	---------------------------------------------------------------------------------------	------	----

3



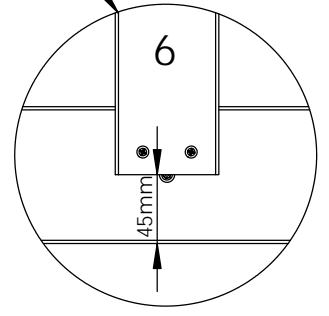
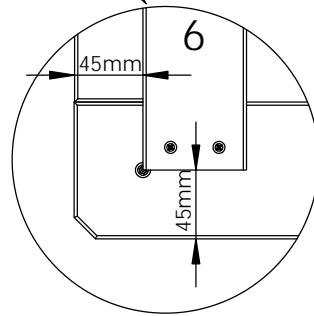
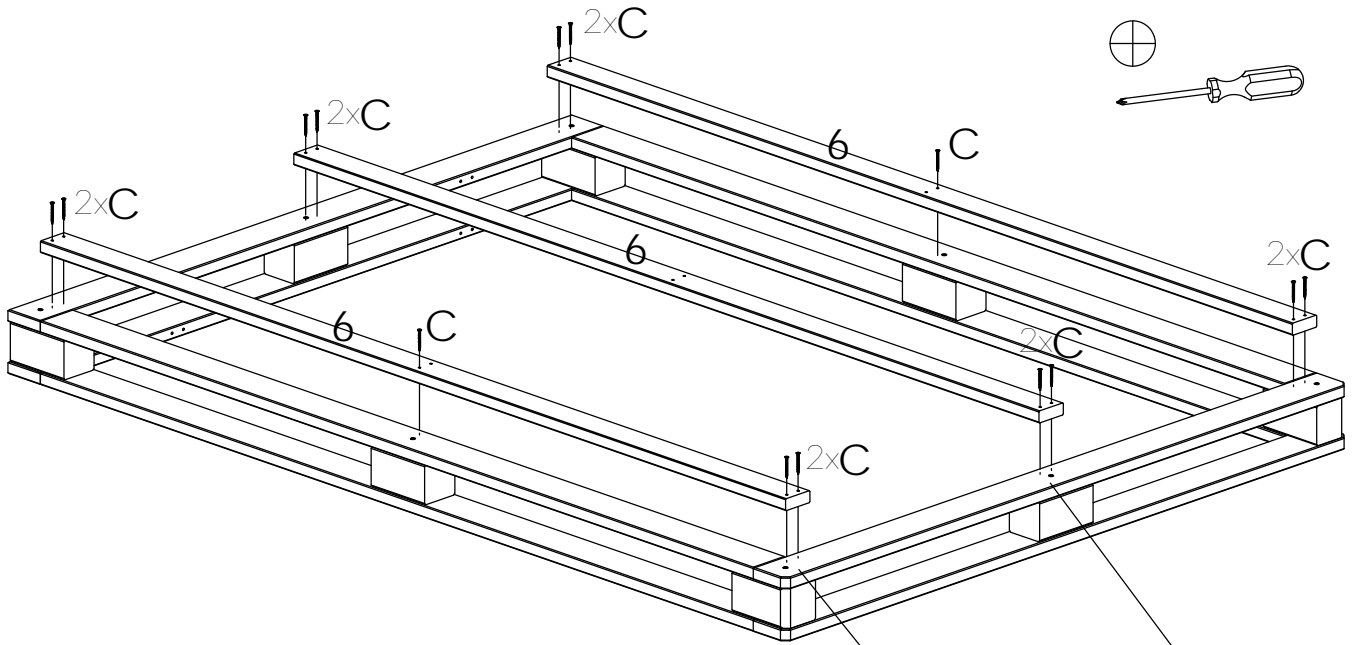
A		10x40	x16
---	-------------------------------------------------------------------------------------	-------	-----

4



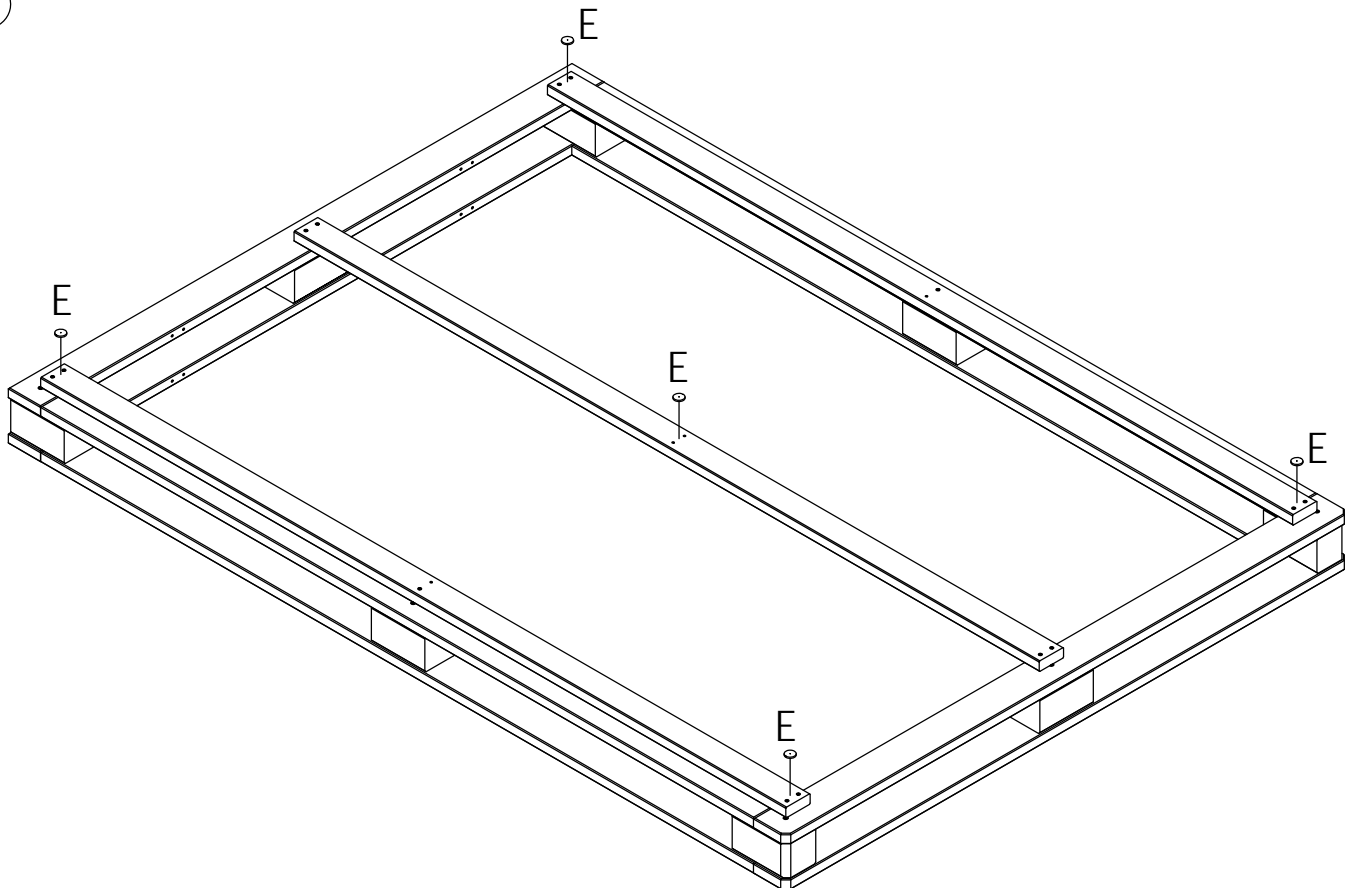
B		7x50	x8
---	---------------------------------------------------------------------------------------	------	----


5



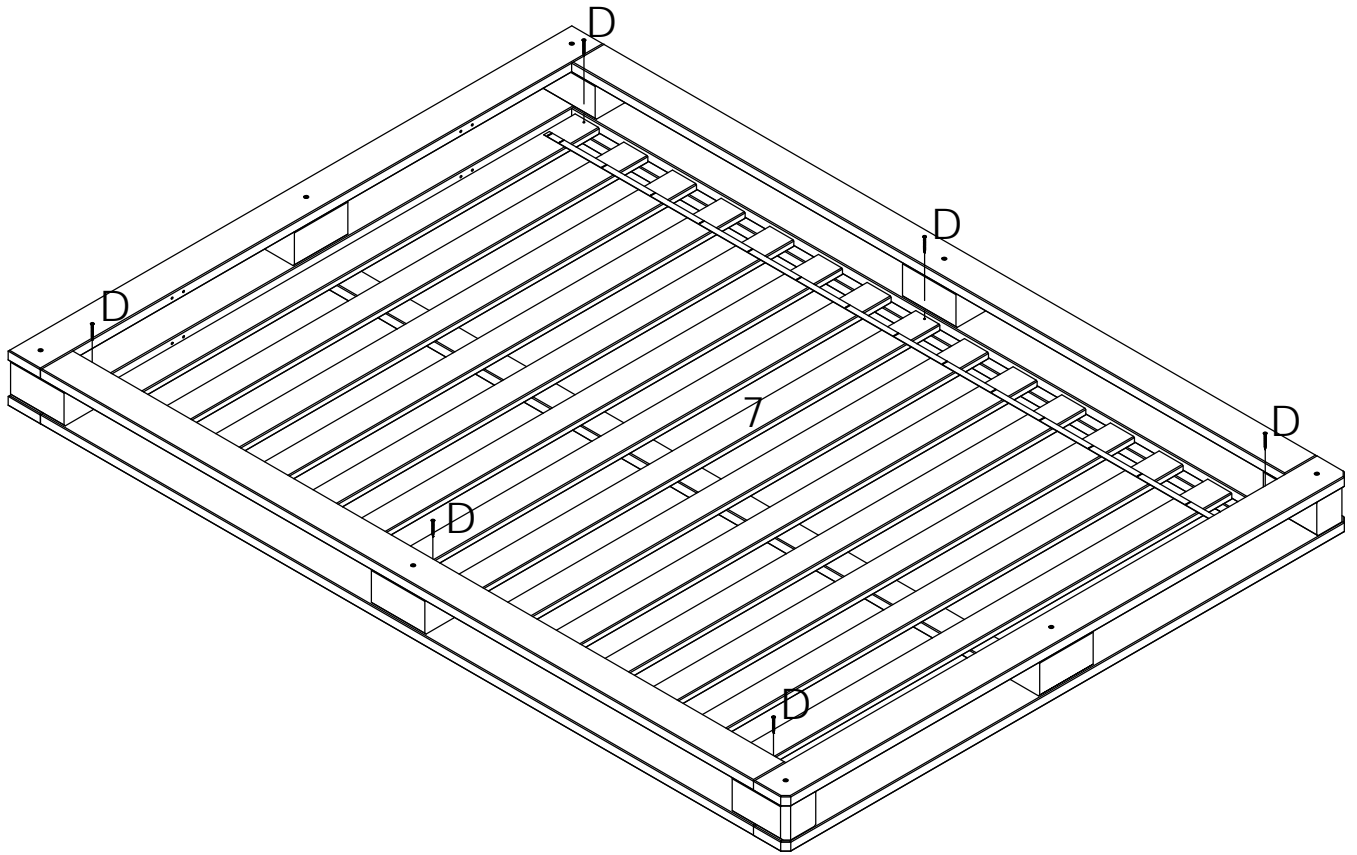
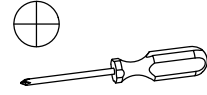
C		4,2x45	x14
---	-------------------------------------------------------------------------------------	--------	-----


6



E		24x2,7	x5
---	---------------------------------------------------------------------------------------	--------	----

7



D		3,5x40	x6
---	---------------------------------------------------------------------------------------	--------	----