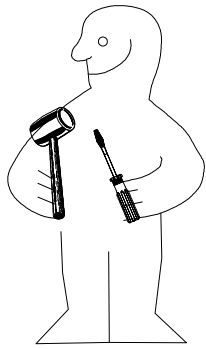




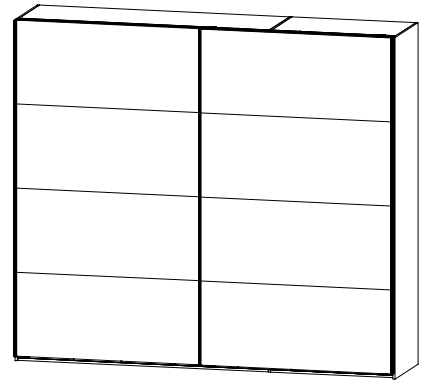
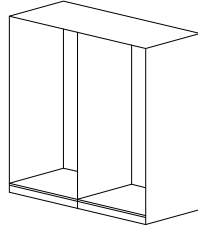
980895



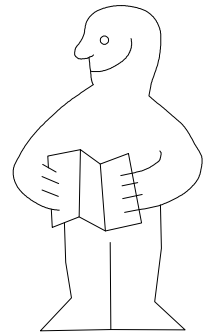
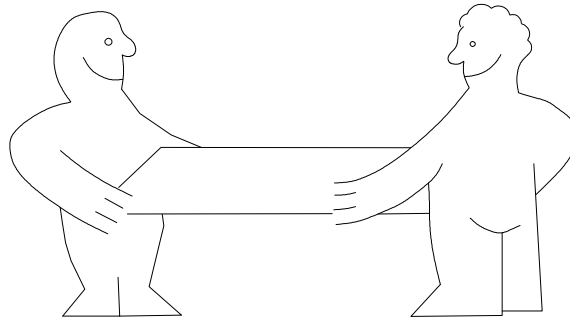
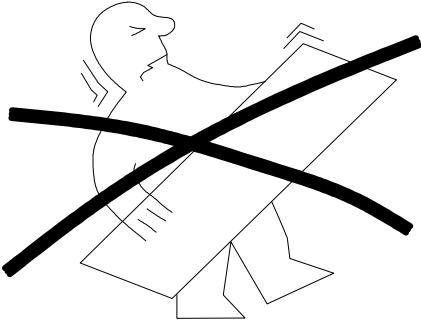
1.



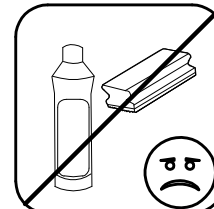
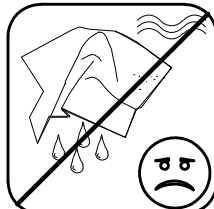
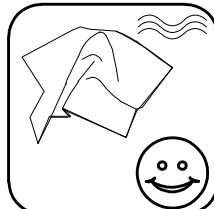
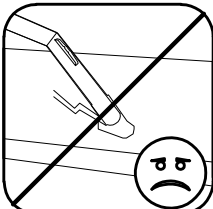
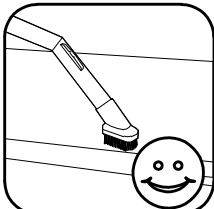
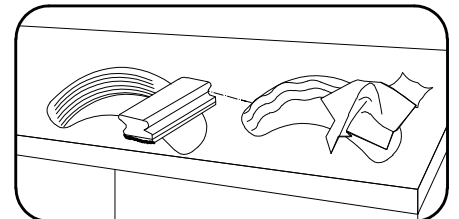
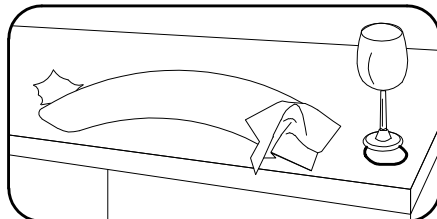
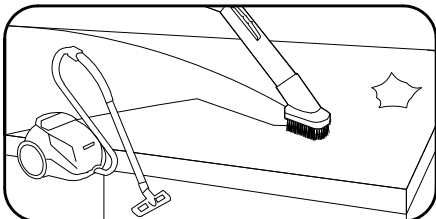
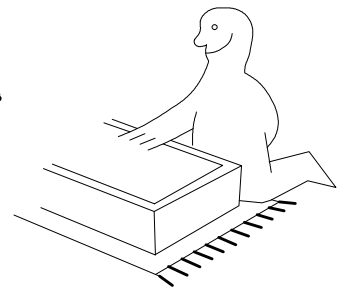
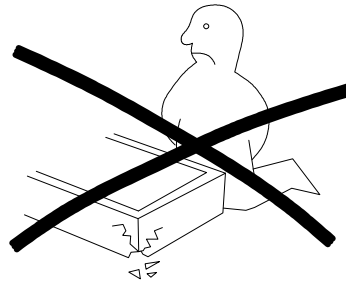
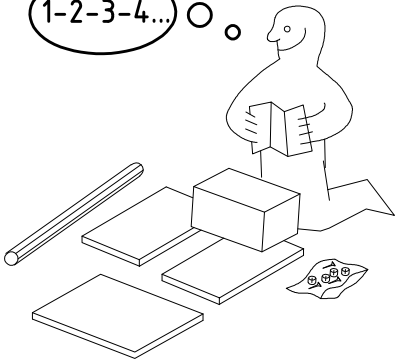
2.

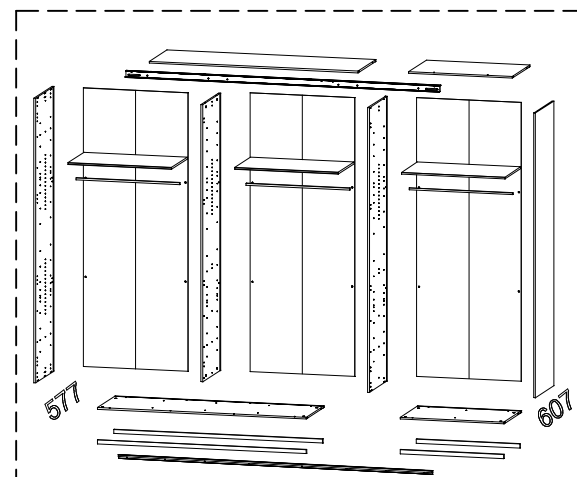
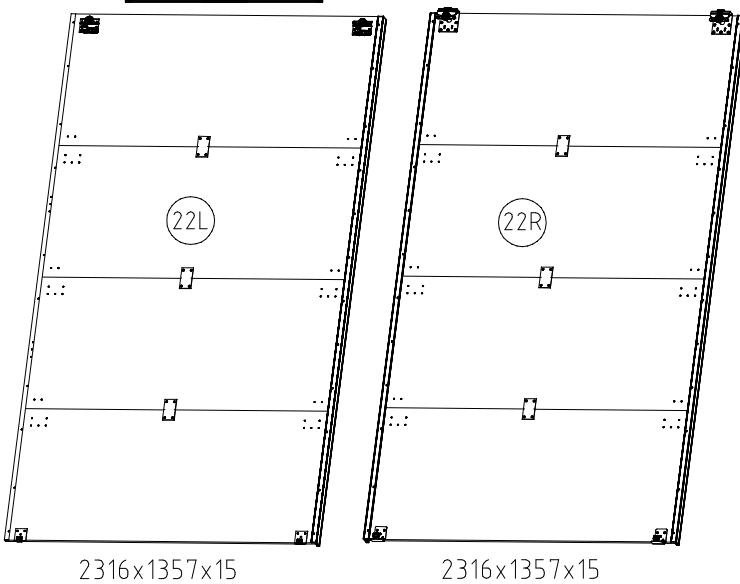
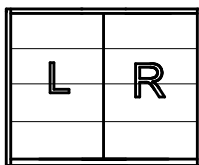
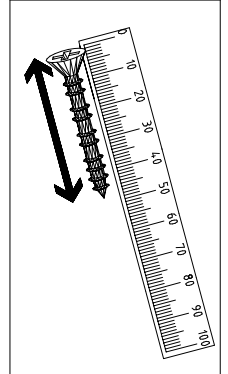
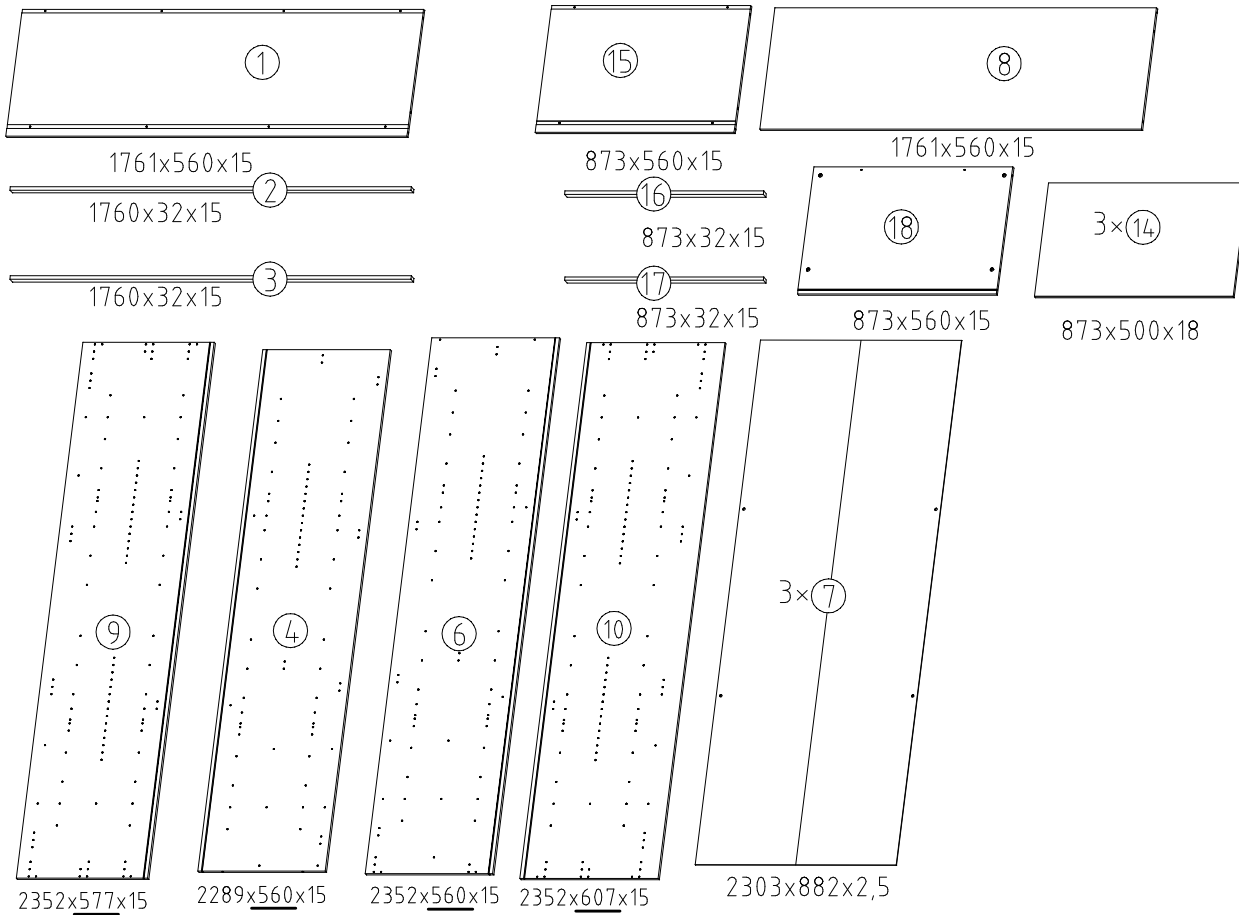
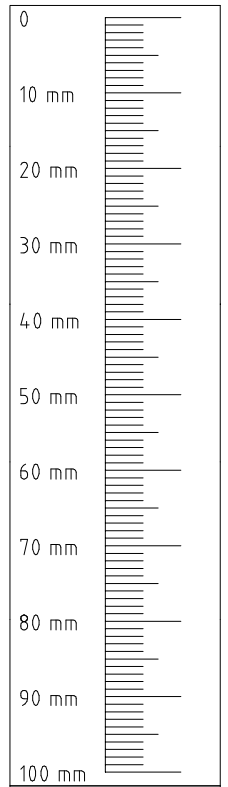
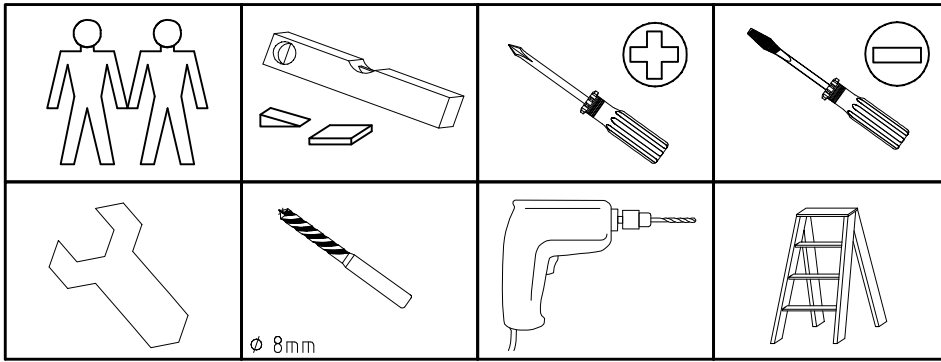


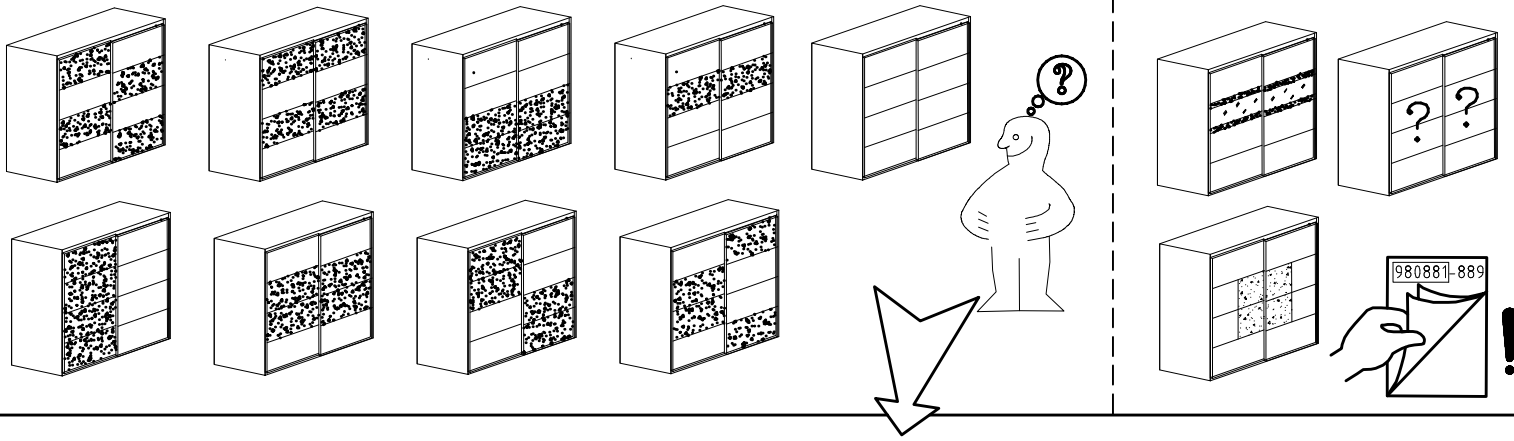
SHS 270



1-2-3-4... ○

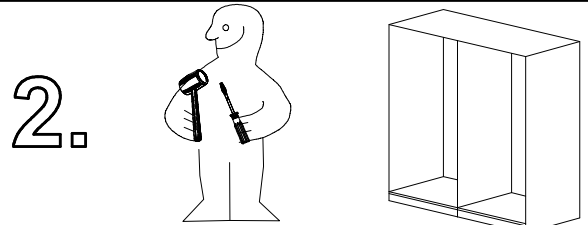
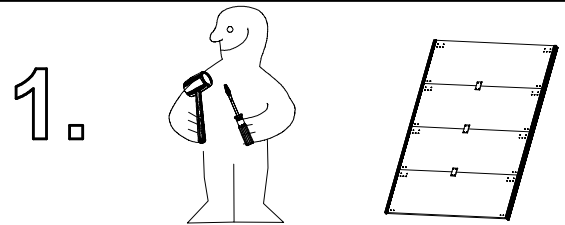
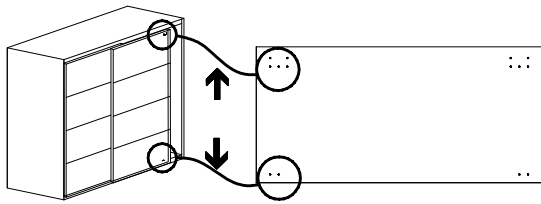
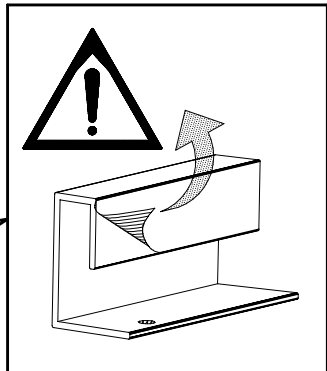
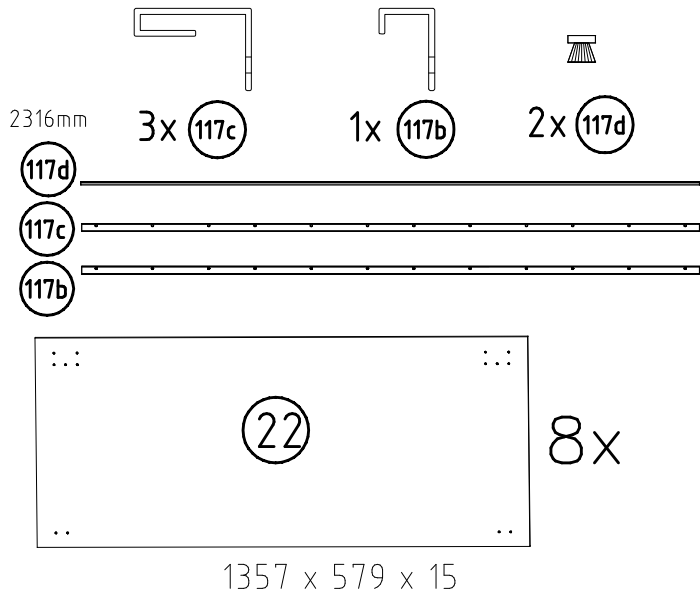




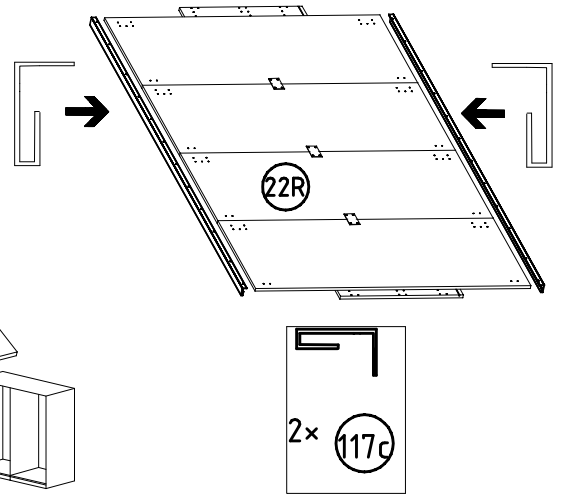
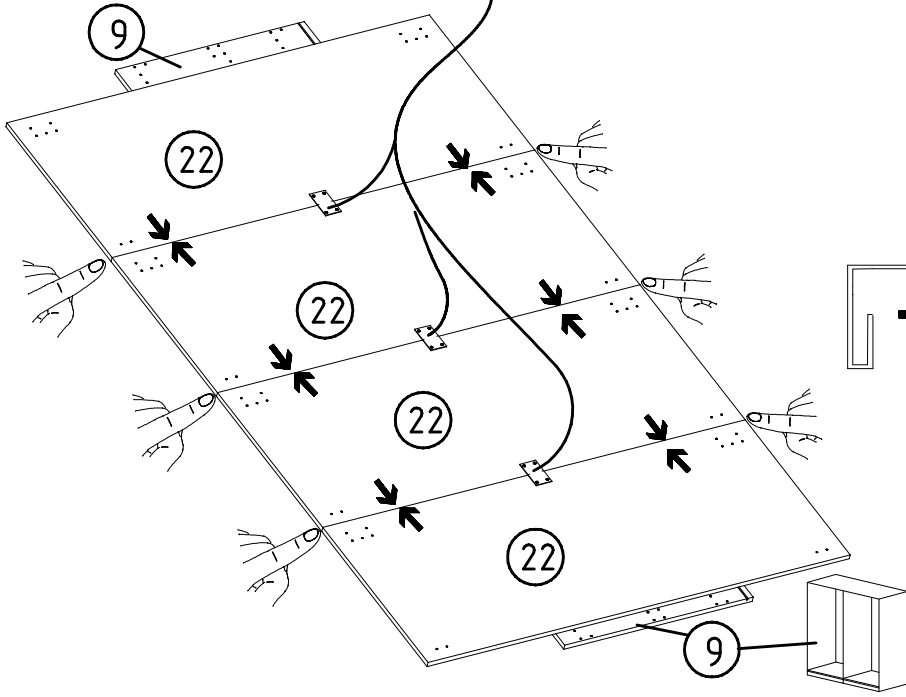
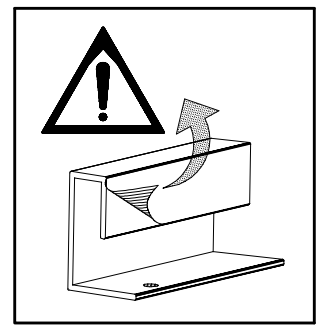
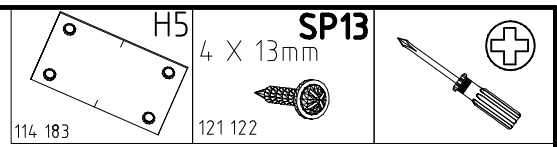
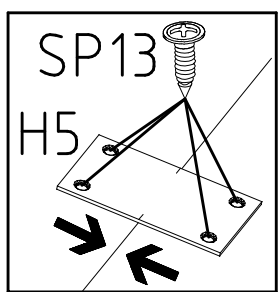
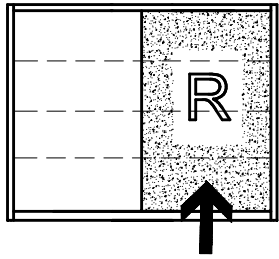


<b>1x FPN</b> 1316/1760 2204/2648/3092/3536			2x		2x		2x		76x
	<b>1x SWT-LP NSP</b> 1316/1760 2204/2648/3092/3536		1x		2x		2x		8x
			1x		1x		24x		6x
			2x		1x		6x		6x

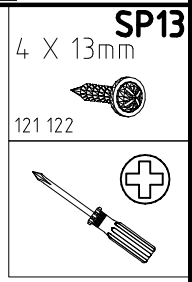
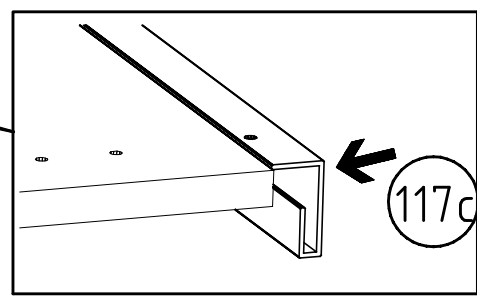
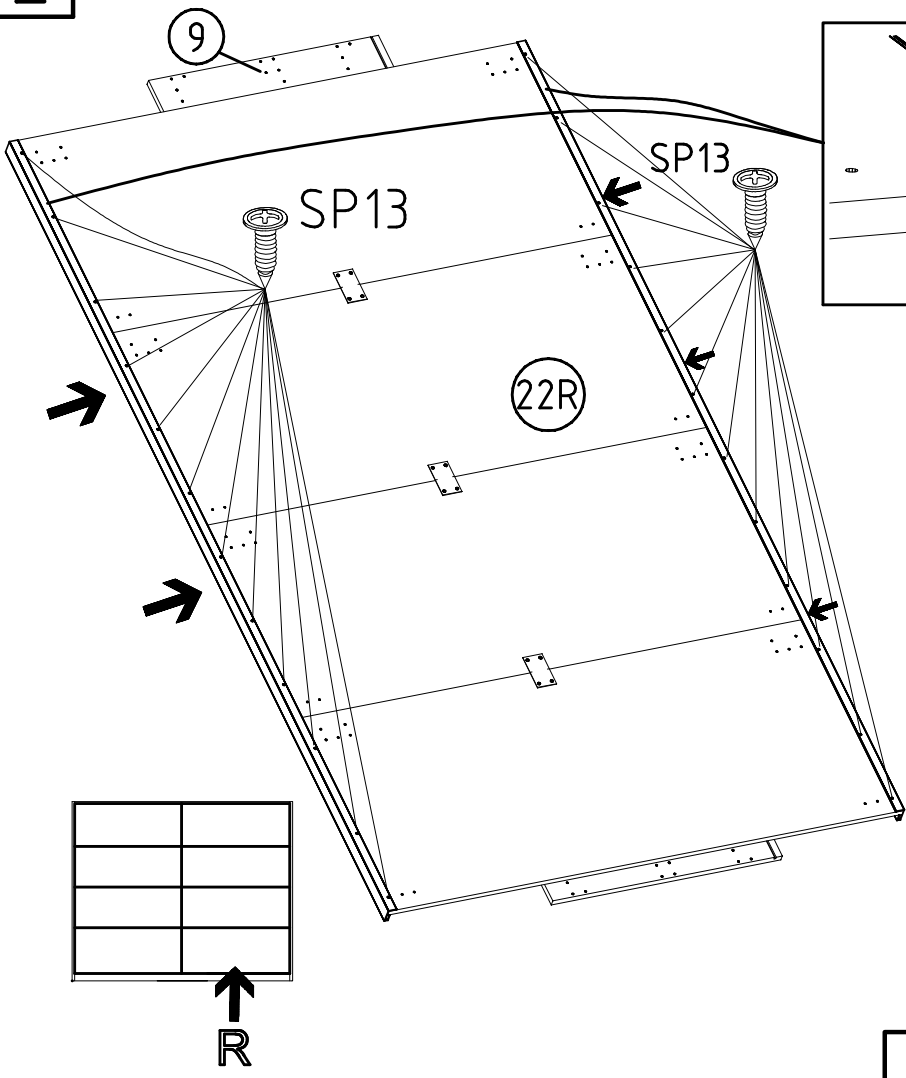
	20x		12x		12x		3x		16x		1x	
	12x		12x		6x		18x		12x		1x	
												4x



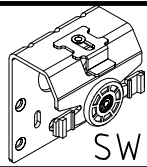
1



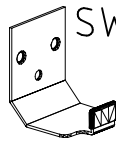
2



3



SWT 1



SWH 6

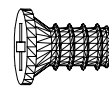
4 X 13mm

SP13

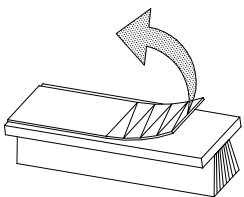
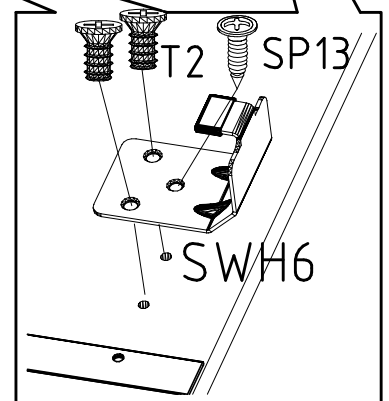
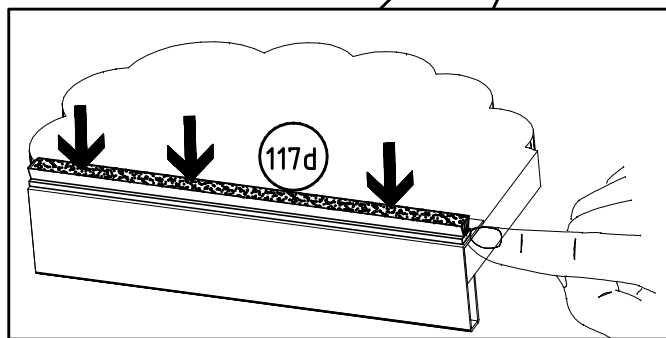
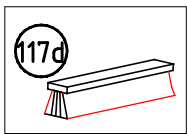
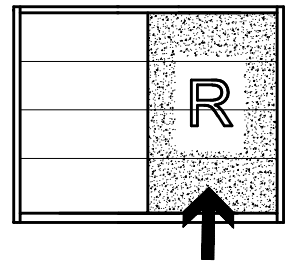
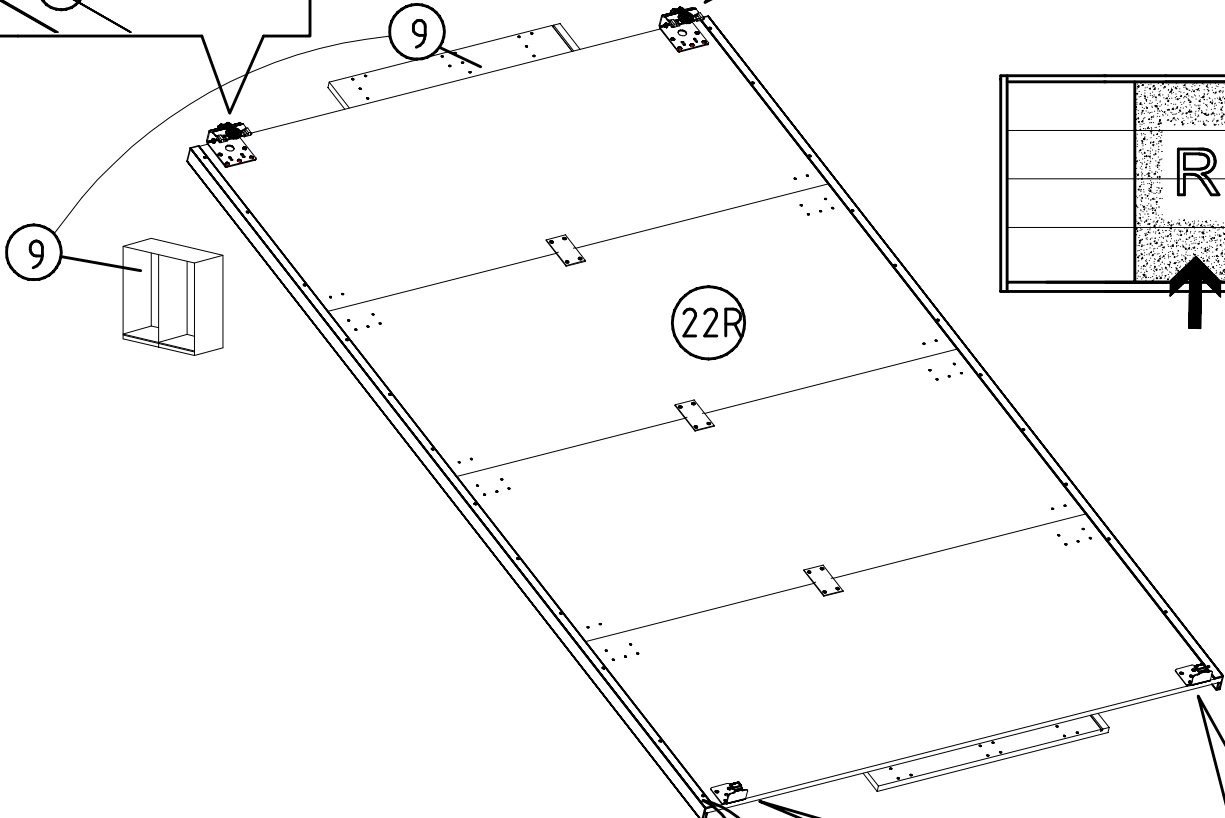
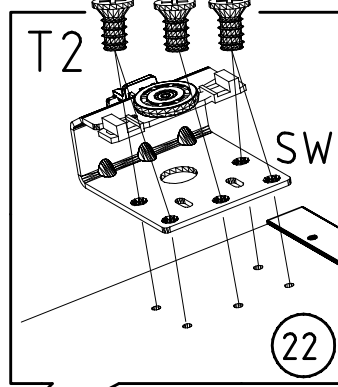
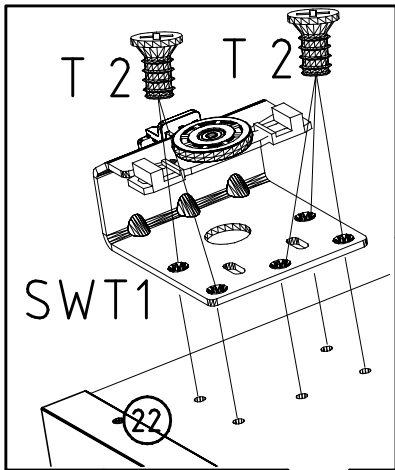
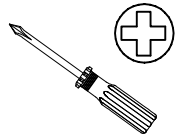


121 122

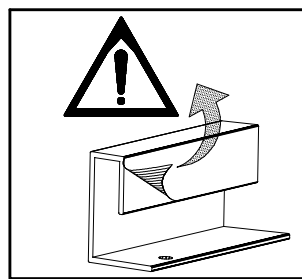
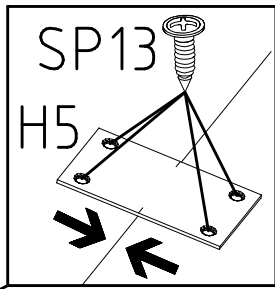
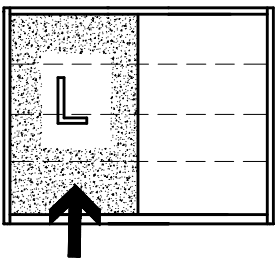
6,3 x 10,5 mm T2


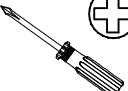


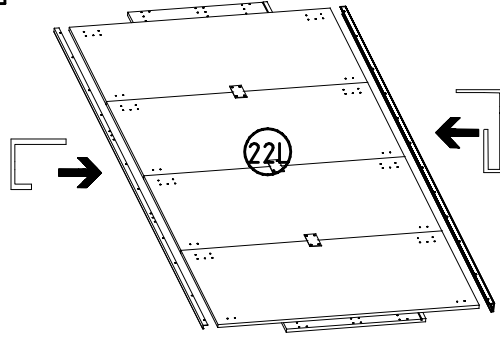
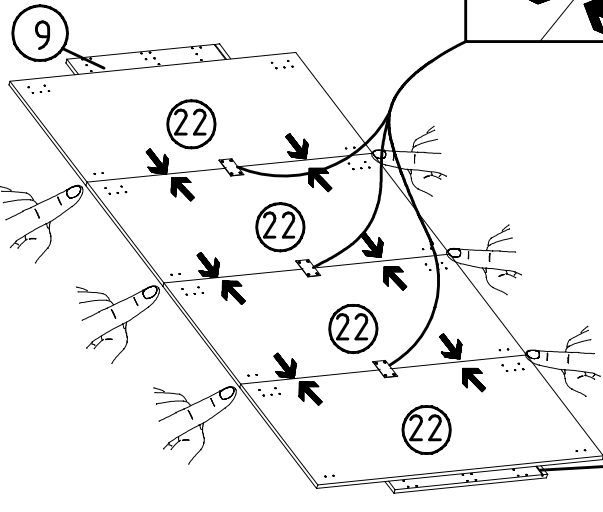
111 030

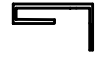



4

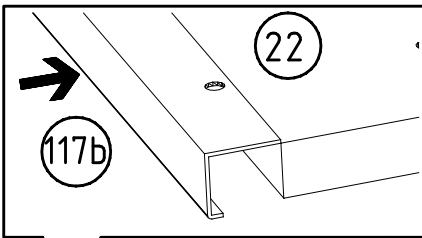



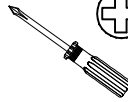
H5 114 183	SP13 4 X 13mm 121 122
	
	

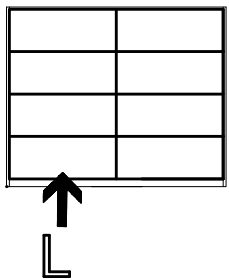
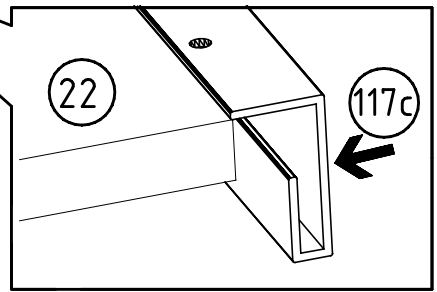
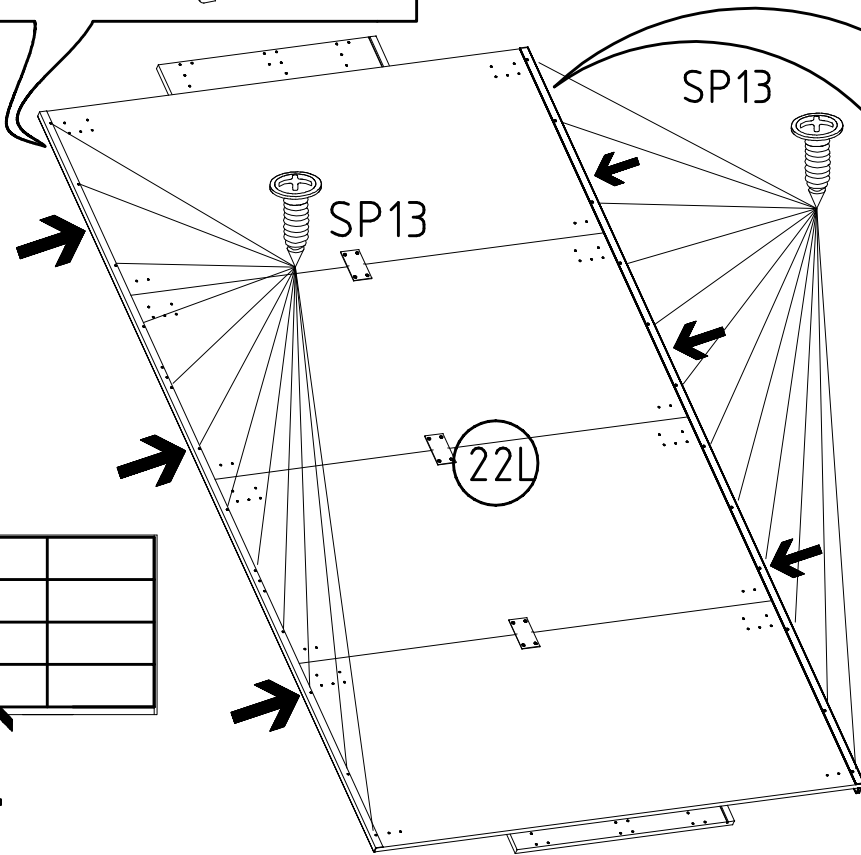


	
1x (22L)	1x (117b)

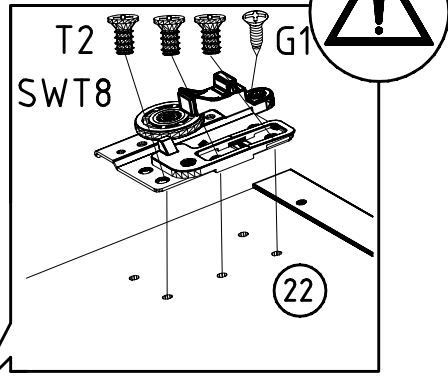
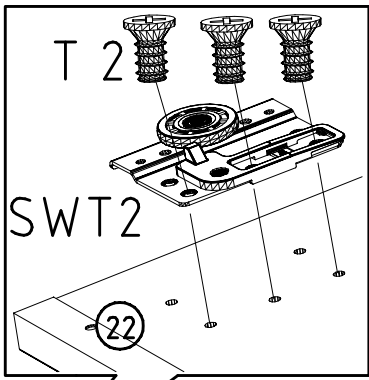
5

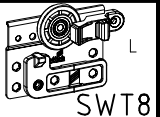
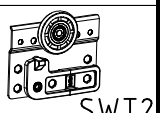
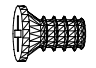
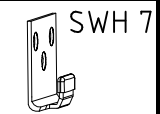
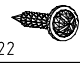
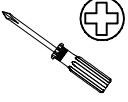


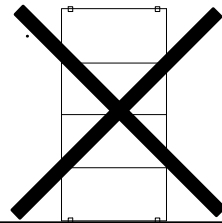
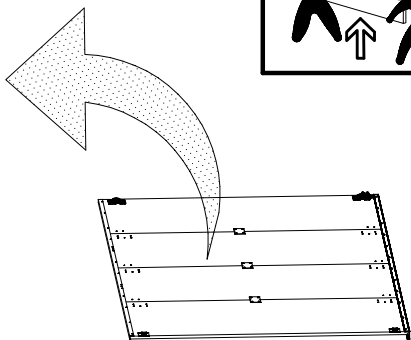
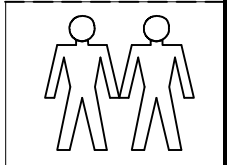
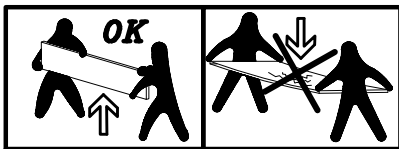
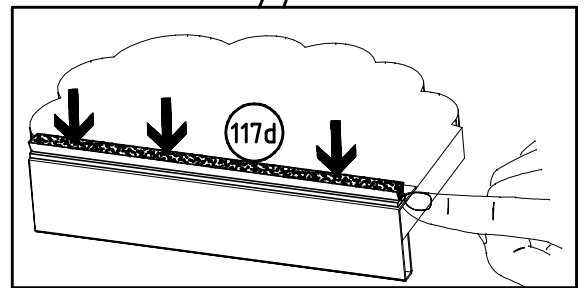
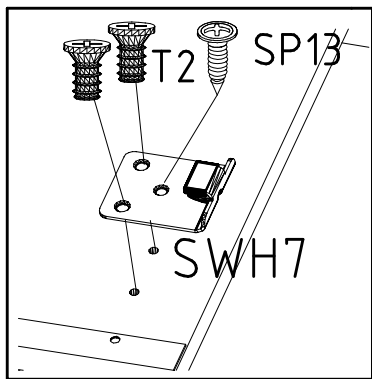
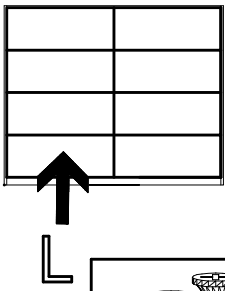
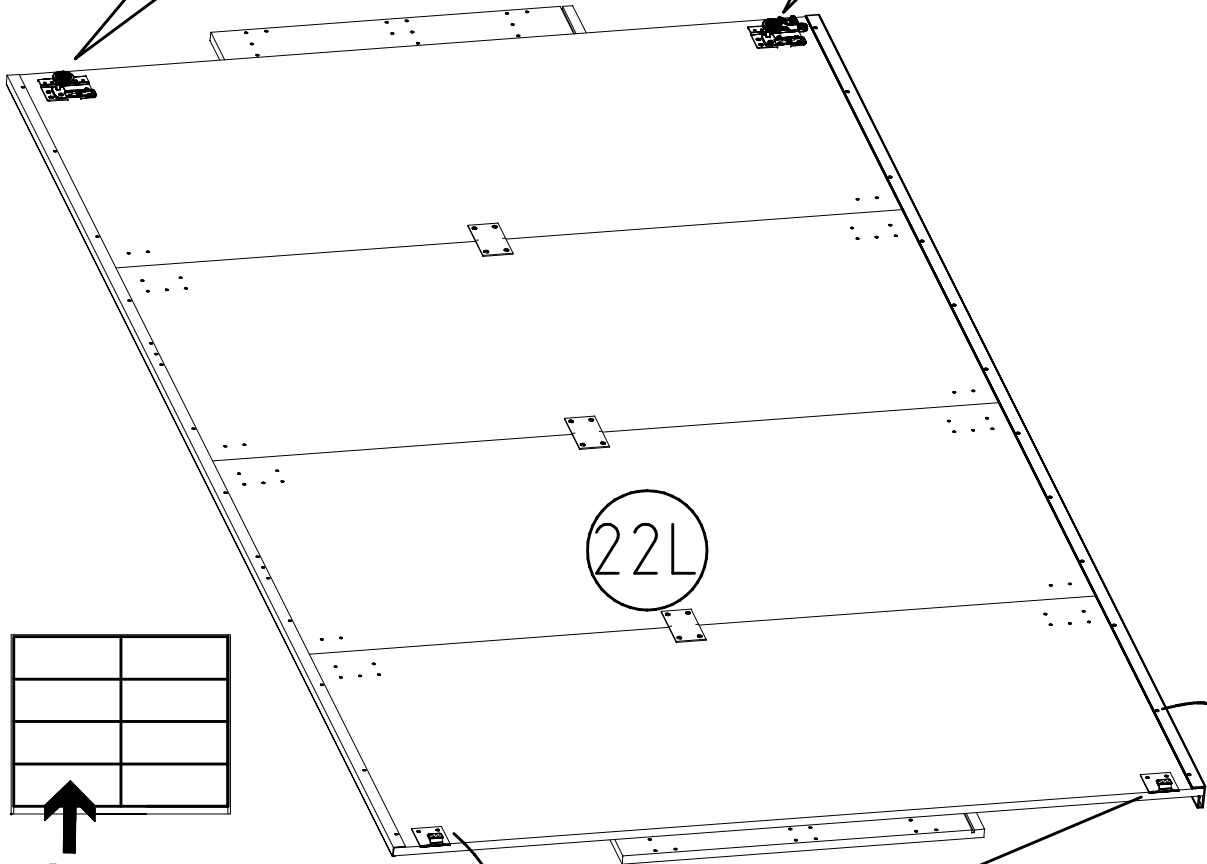
SP13 4 X 13mm 121 122	
	



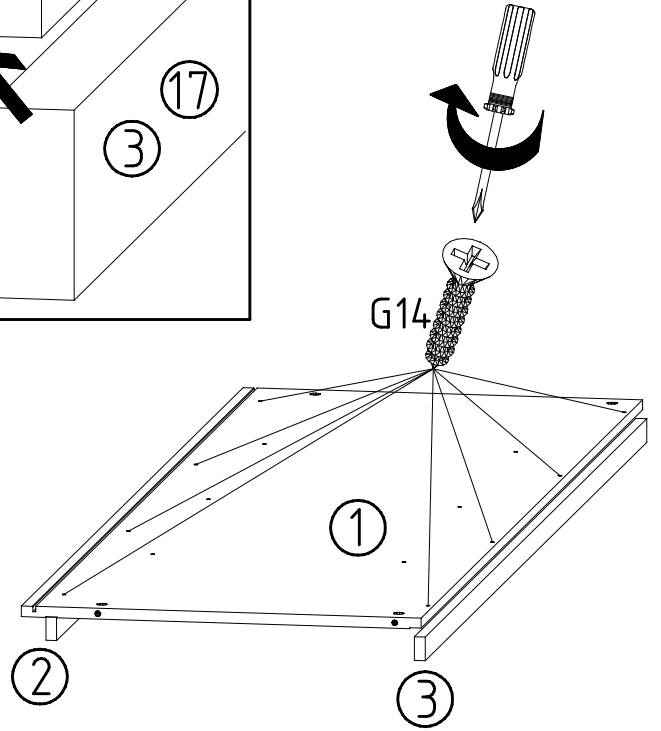
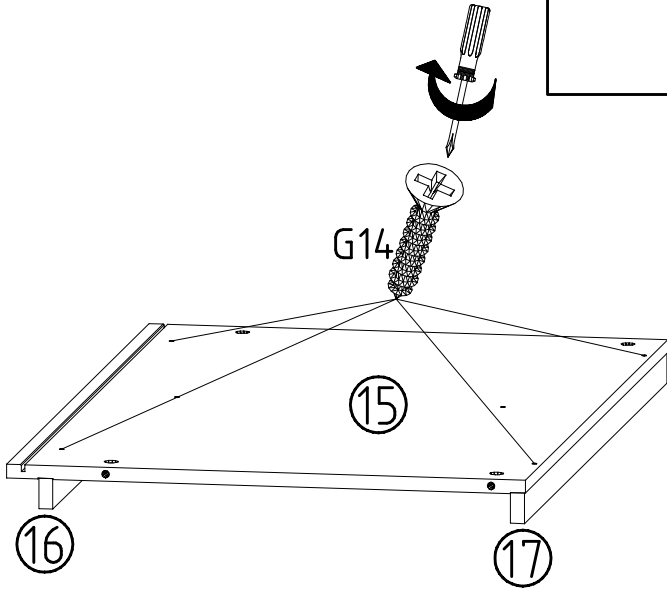
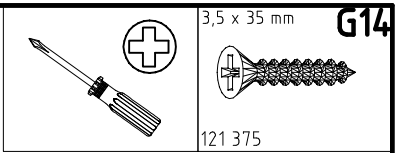
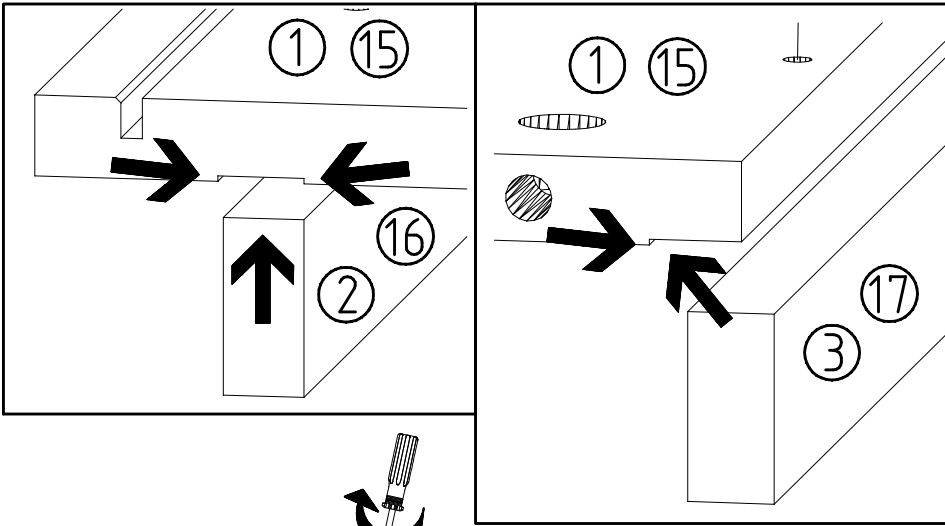
6



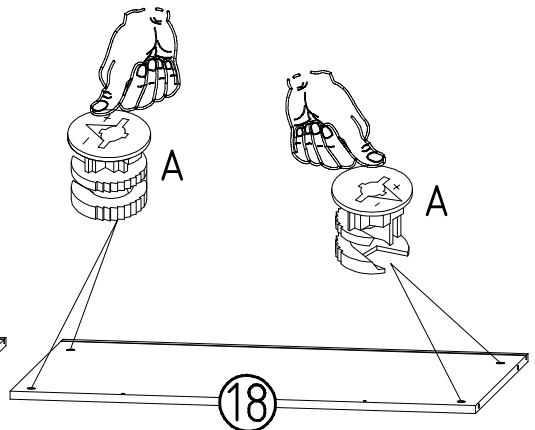
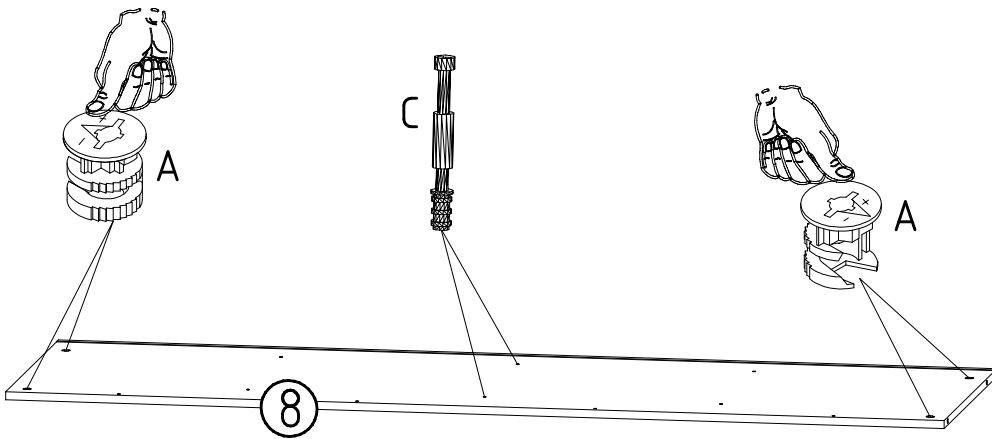
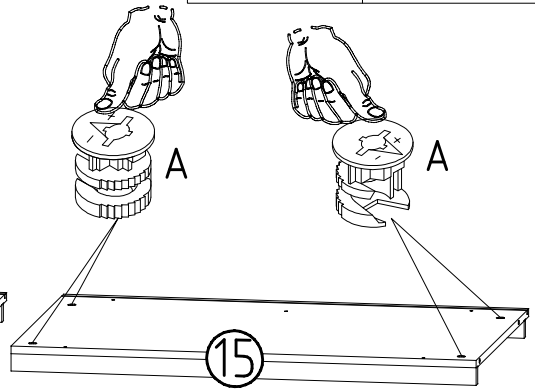
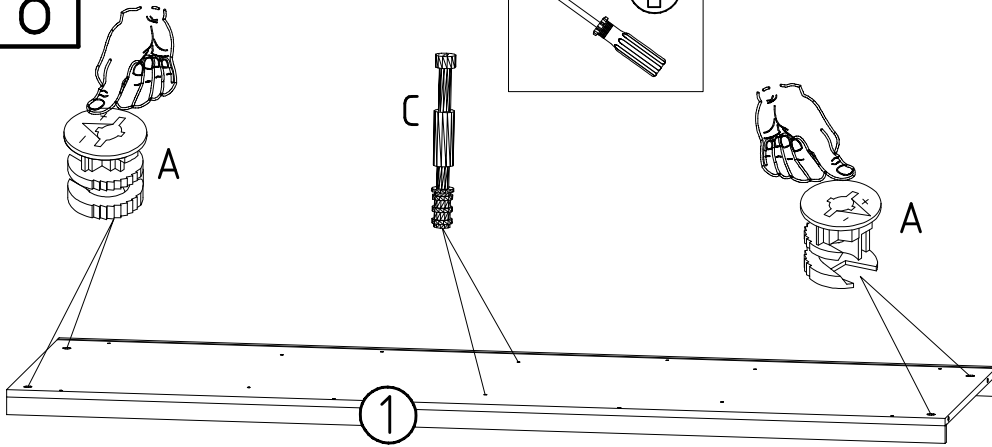
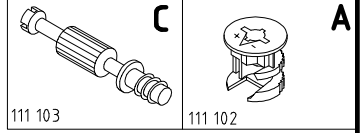
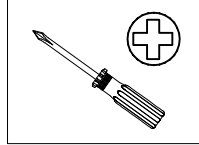
-  SWT8
-  SWT2
- 6,3 x 10,5 mm T2
-  111 030
-  SWH7
- SP13**
- 4 X 13mm
-  121 122
- 



7

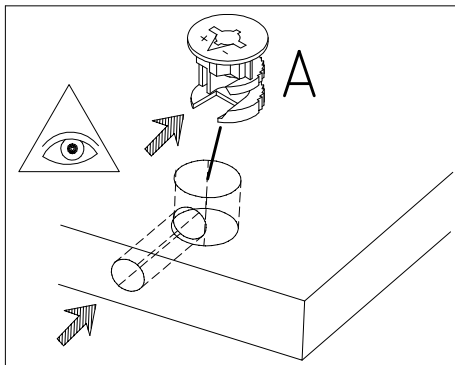
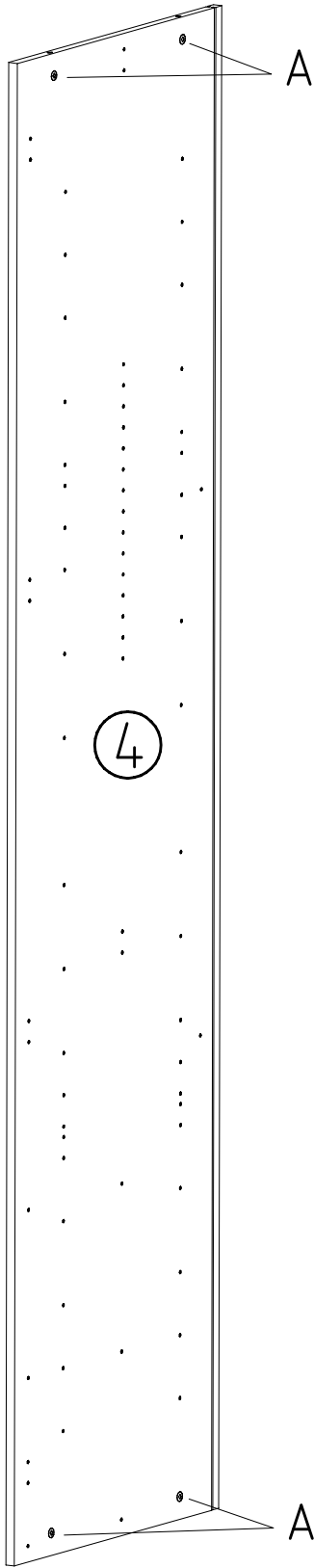


8

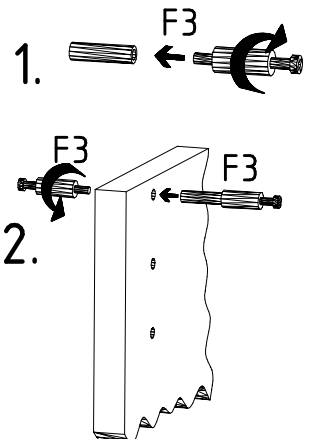
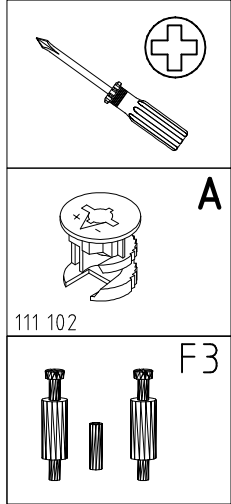
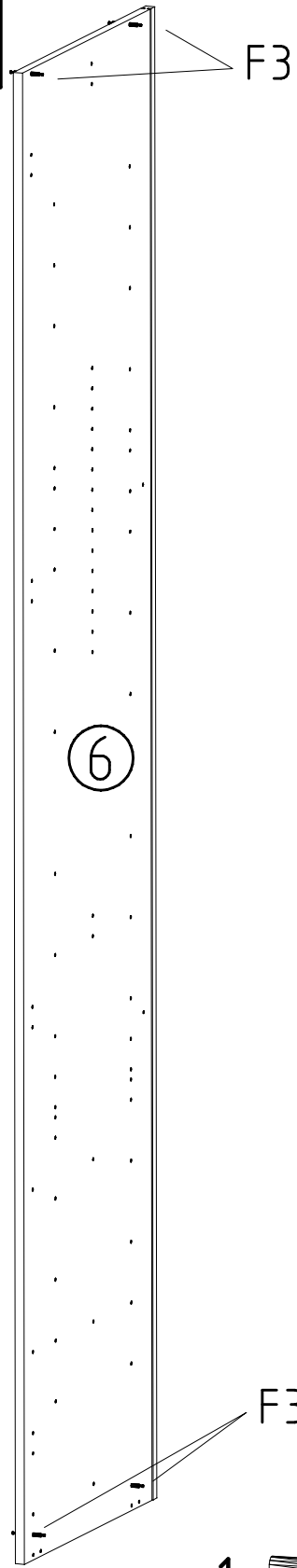




9

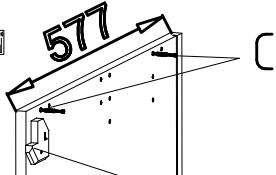
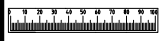
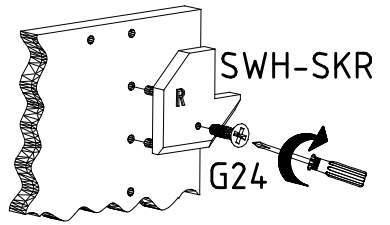
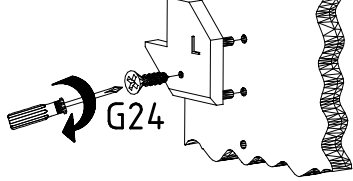


10



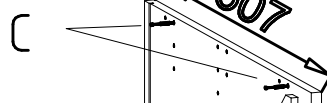
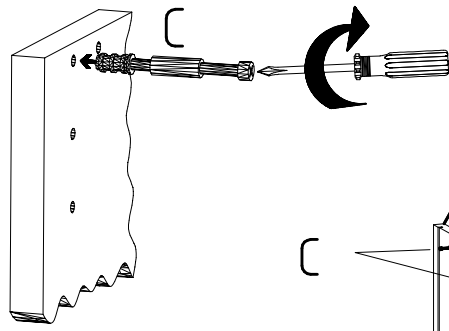
11

SWH-SKL



SWH-SKL + G24

9

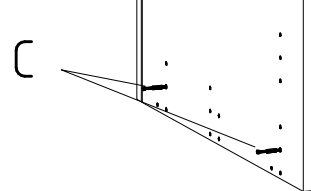
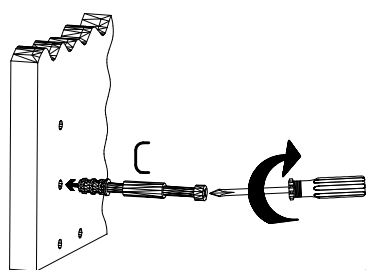


SWH-SKR + G24

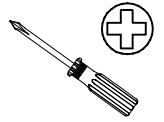
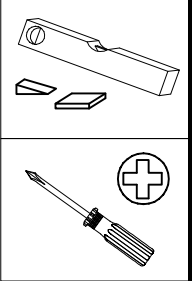
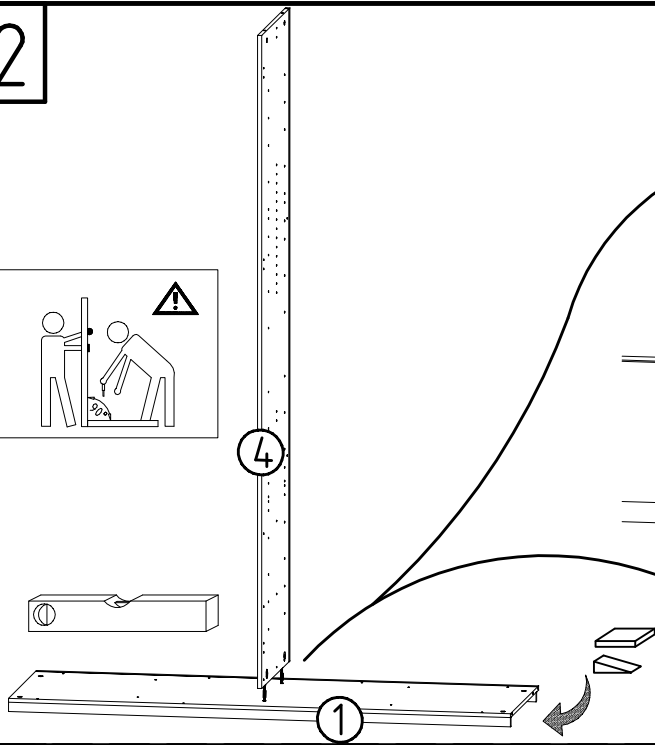
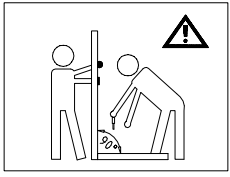
10



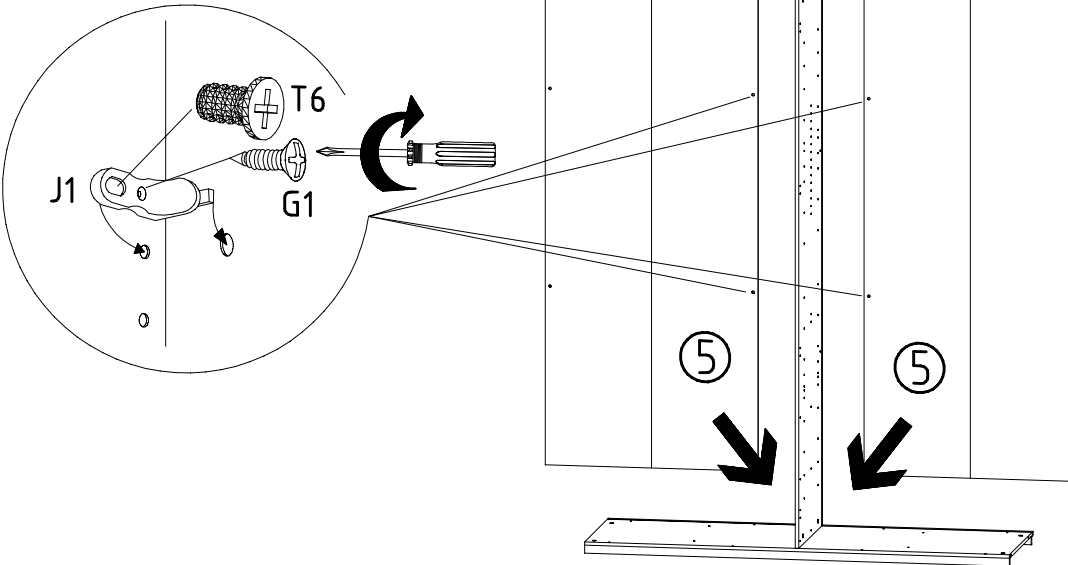
<b>SWH-SKL</b> 
<b>SWH-SKR</b> 
3,5 x 22 mm <b>G24</b> 
121 004
111 103



12



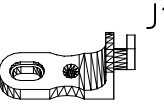
13



3,5 x 15 mm G1

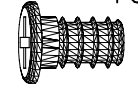


121 370

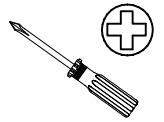


111 174

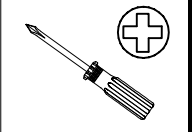
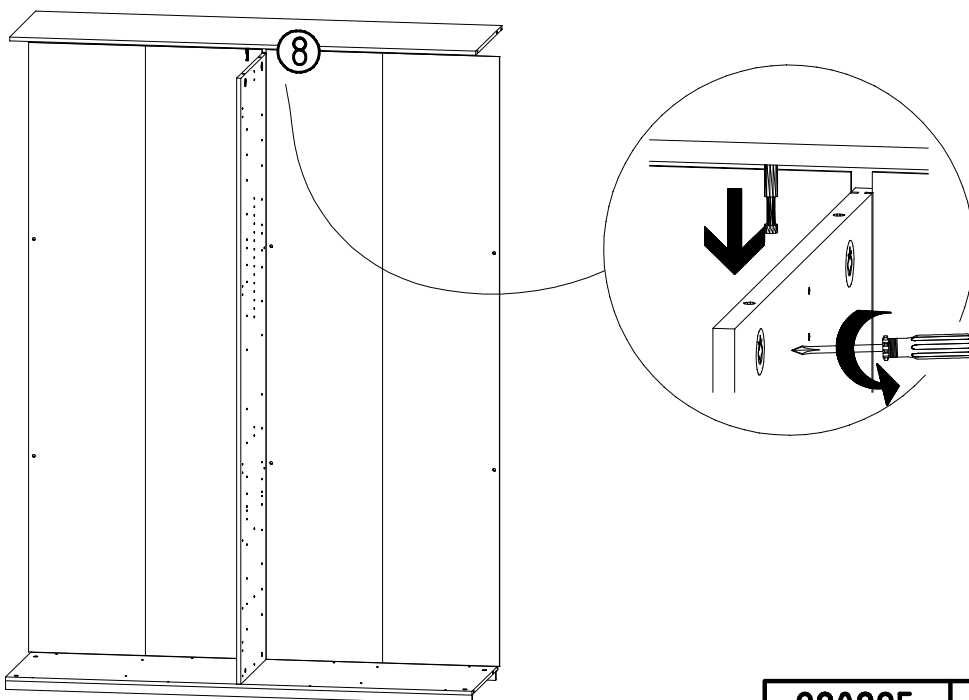
M6 x 11 mm T6



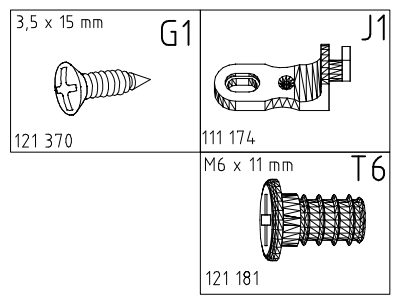
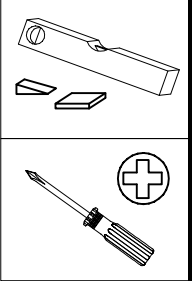
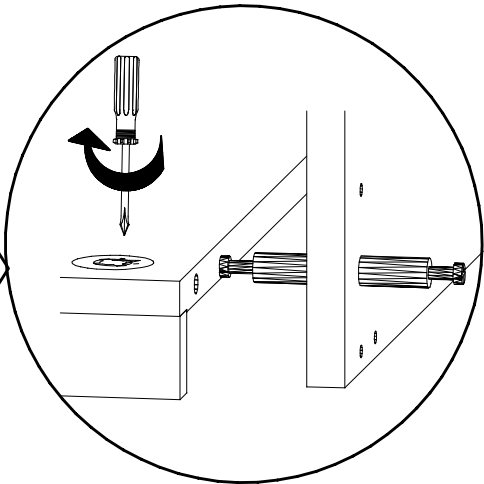
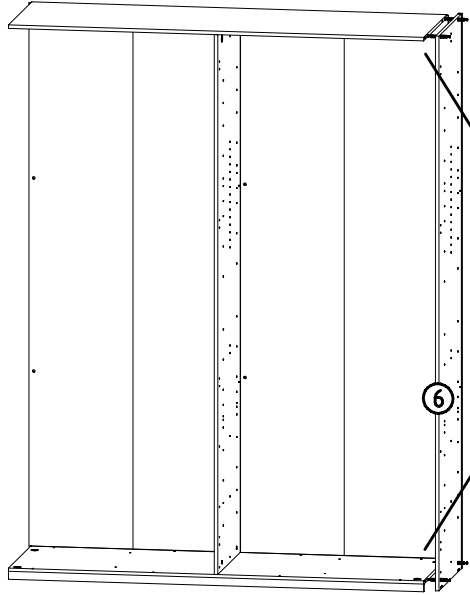
121 181



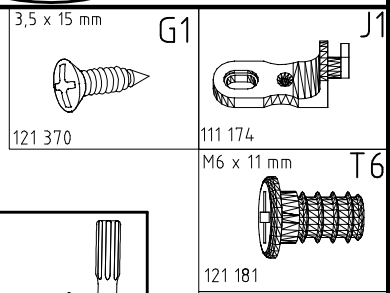
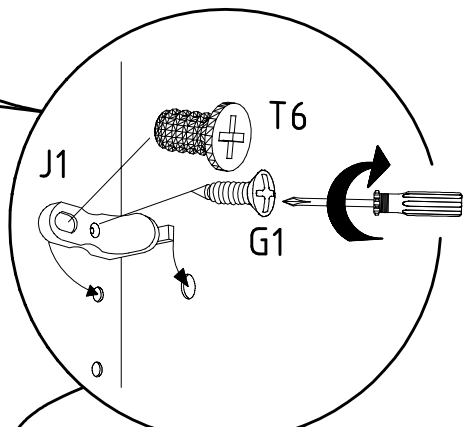
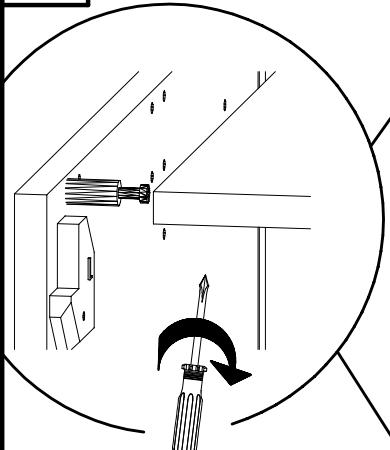
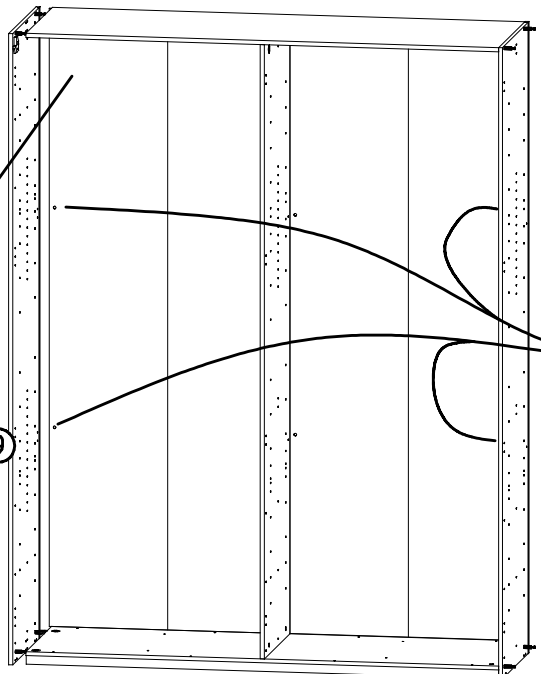
14



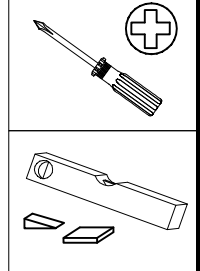
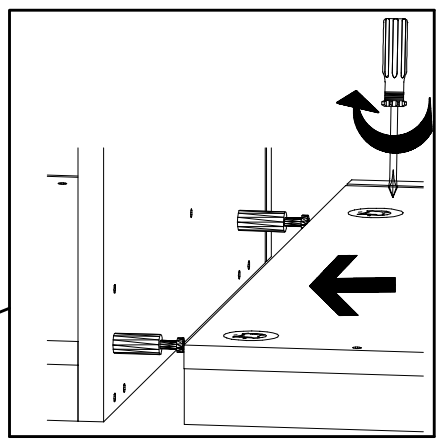
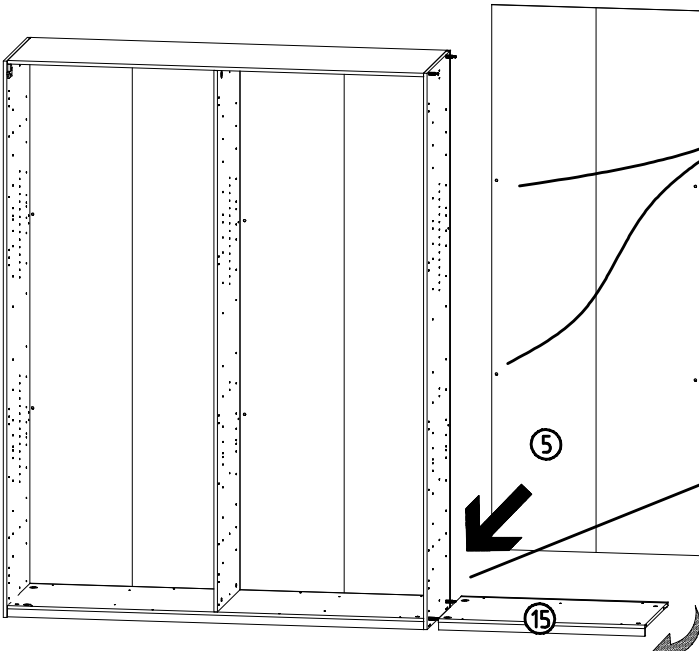
15



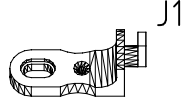
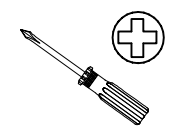
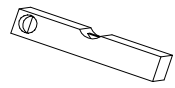
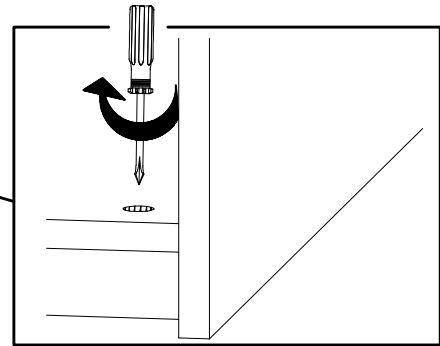
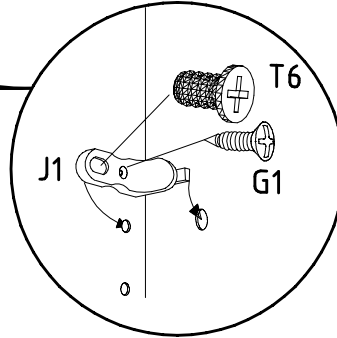
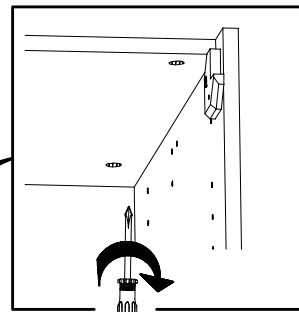
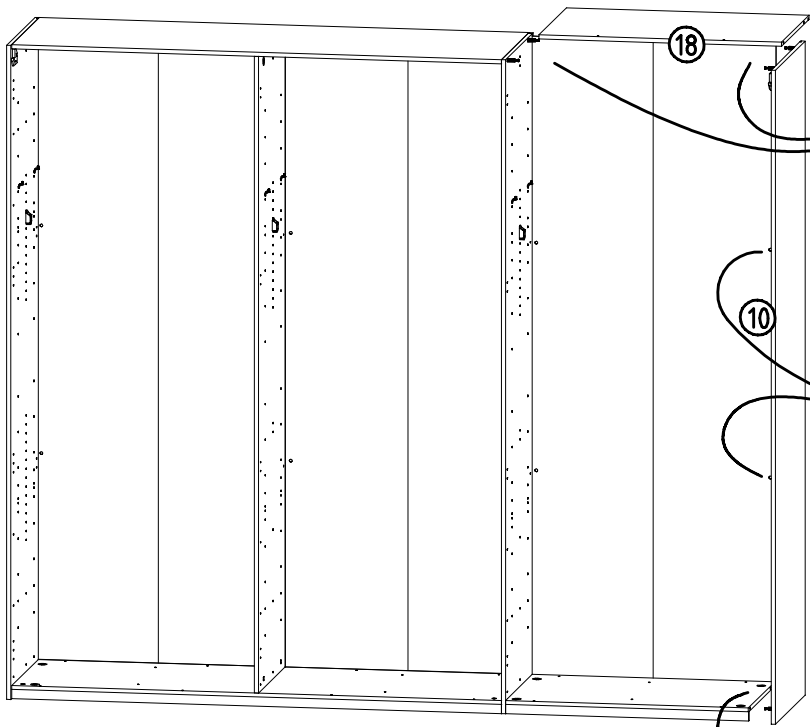
16



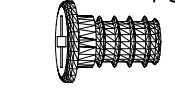
17



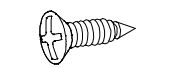
18



111 174  
M6 x 11 mm T6

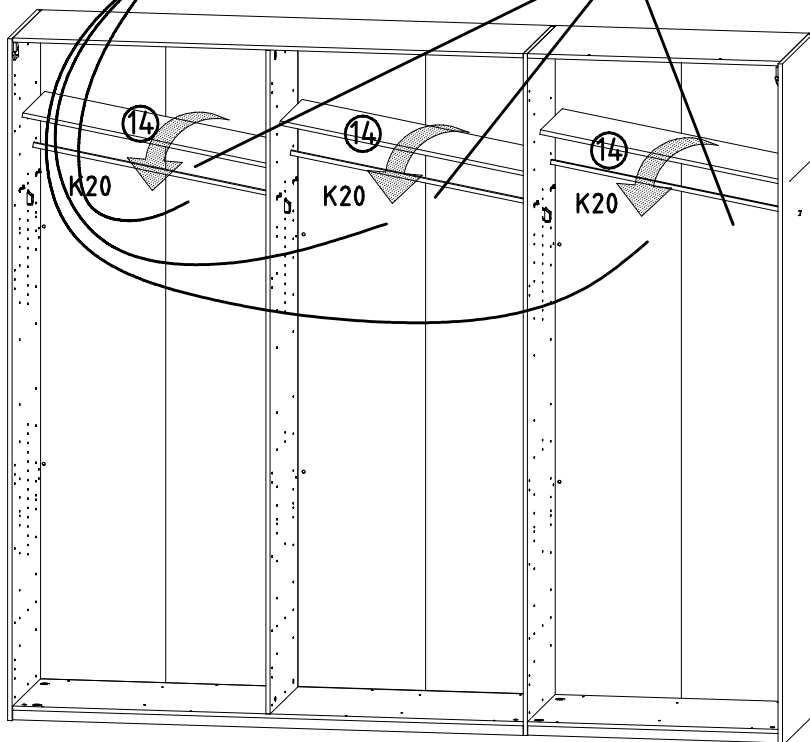
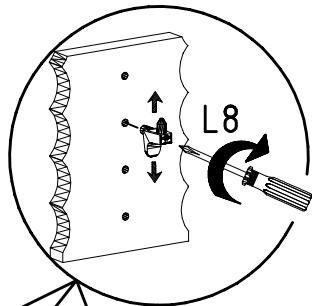
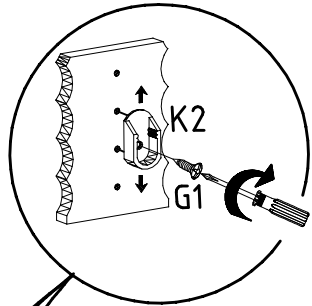


121 181  
3,5 x 15 mm G1

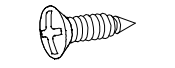


121 370

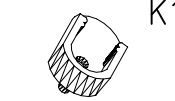
19



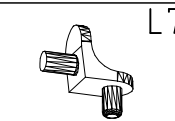
3,5 x 15 mm G1



121 370

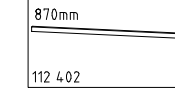


117 001

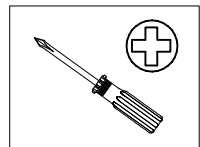


111 610

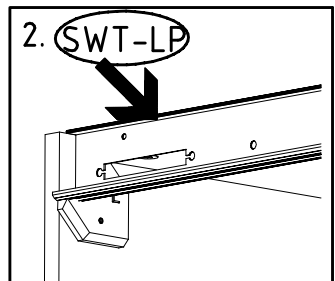
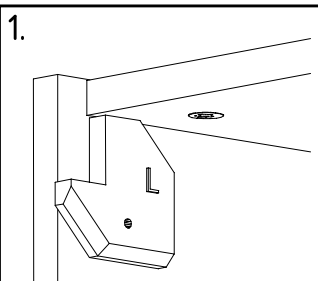
K20



870mm  
112 402

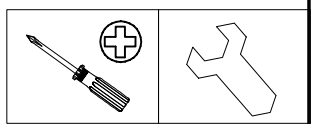
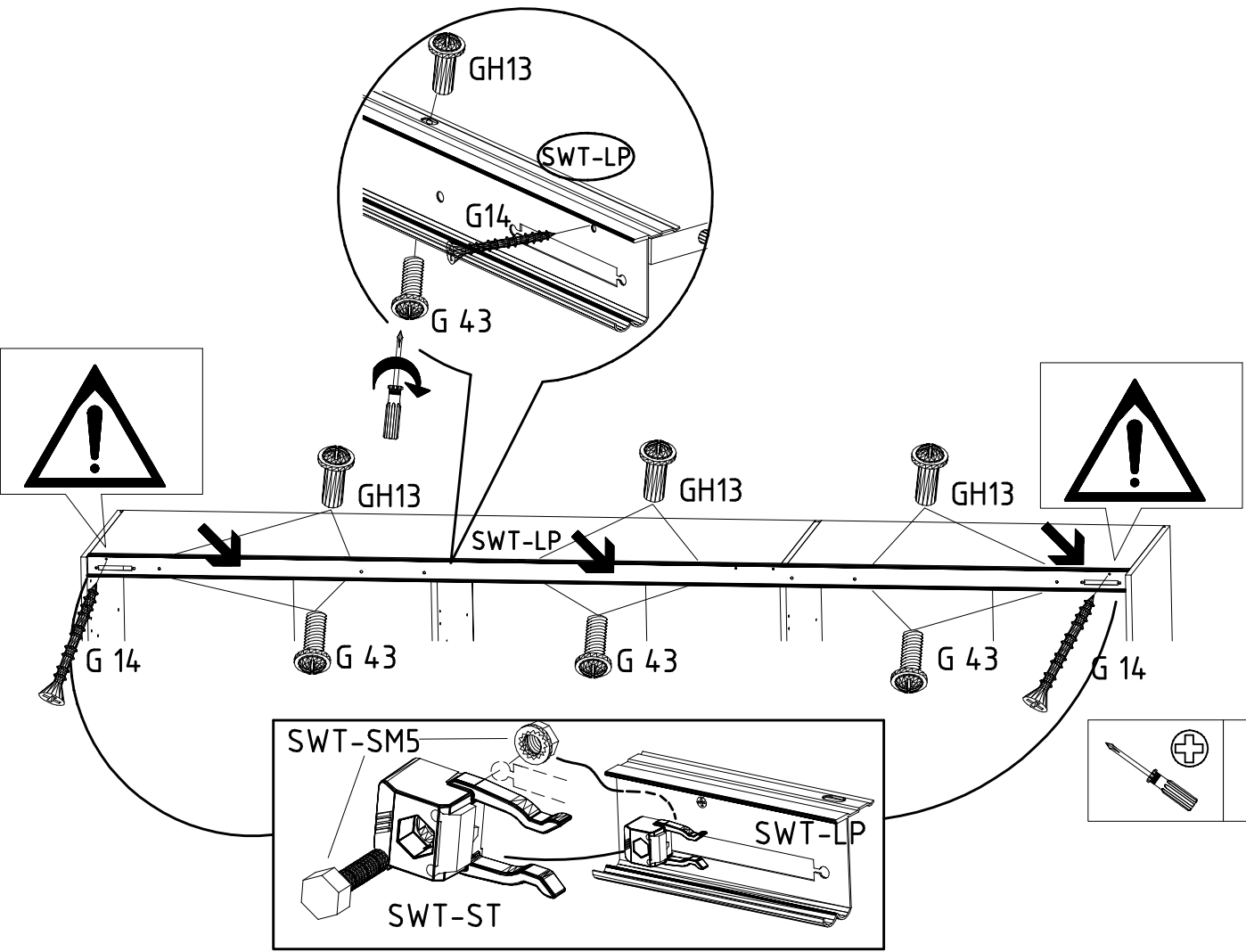


20

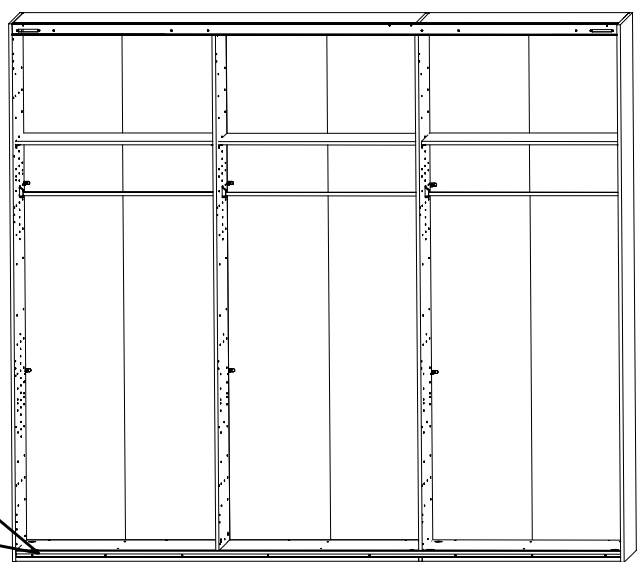
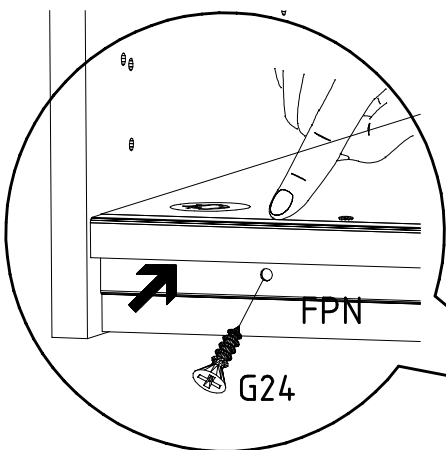


M4 x 10 mm G43 121 xxx	M4 x 13 mm GH13 121 xxx	3,5 x 35 mm G14 121 375	SWT-ST 	
------------------------------	-------------------------------	-------------------------------	------------	--

**SWT-LP NSP**  
1316/1760  
2204/2648/3092/3536



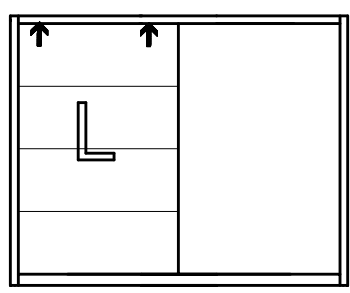
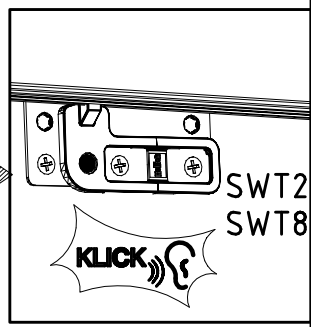
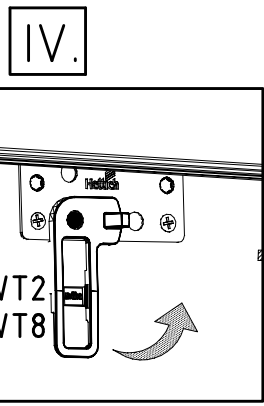
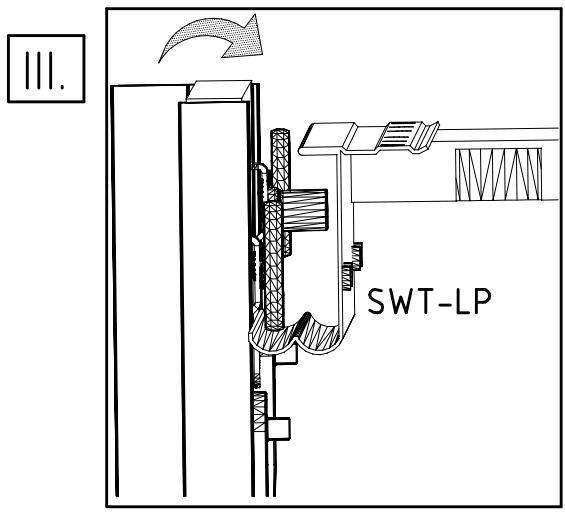
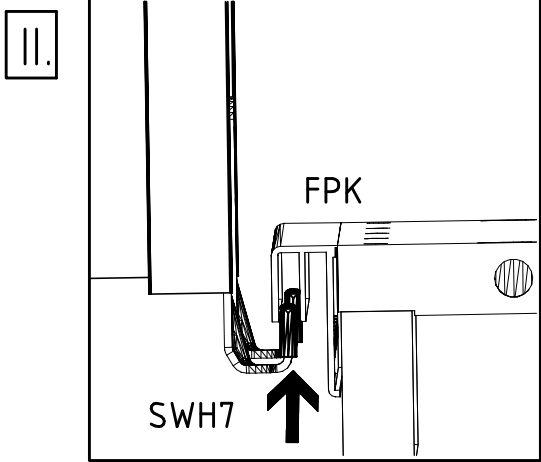
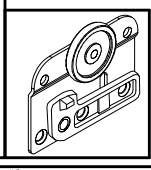
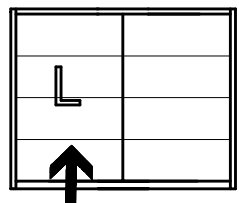
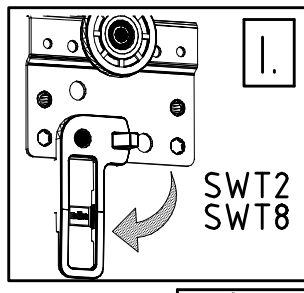
21



**FPN**  
1316/1760  
2204/2648/3092/3536

3,5 x 22 mm **G24**  
121 004

22



23

