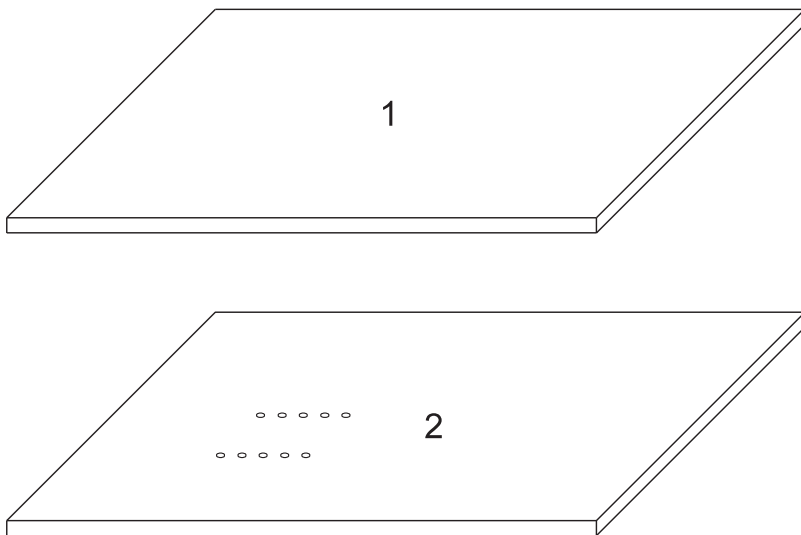
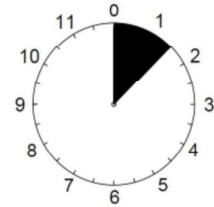
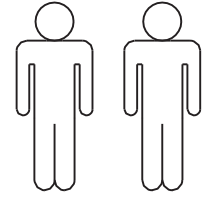
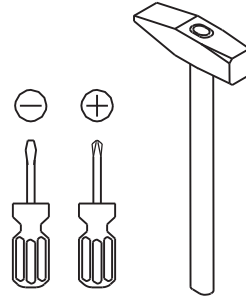
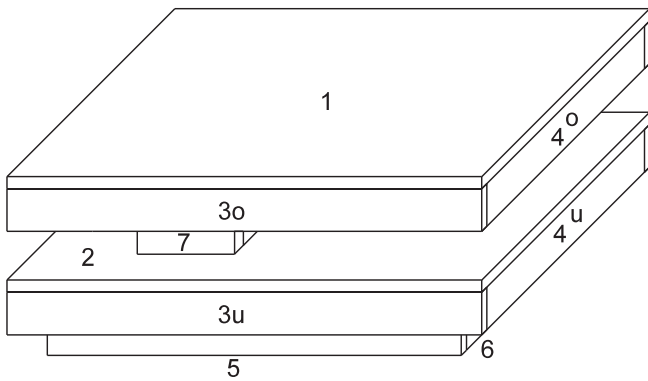
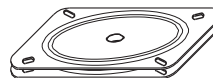
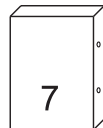
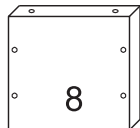
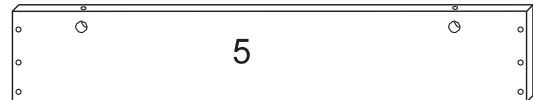
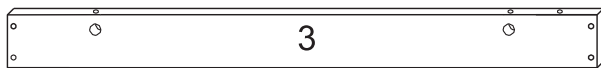


Andy CT



			Dim.		
1	1x	1/1	670	670	18
2	1x	1/1	670	670	18
3o	2x	1/1	669	70	18
3u	2x	1/1	669	70	18
4o	2x	1/1	632	70	18
4u	2x	1/1	632	70	18
5	2x	1/1	550	124	18
6	2x	1/1	514	124	18
7	2x	1/1	156	110	18
8	2x	1/1	156	174	18
9	1x	1/1	160	160	25

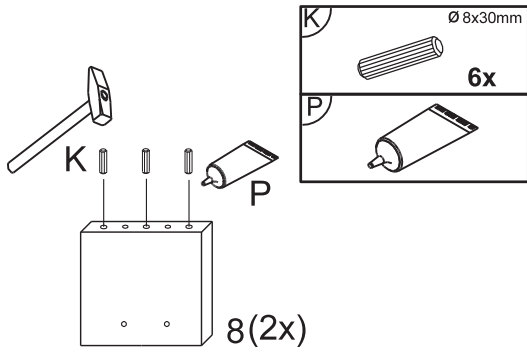


9 DT 266

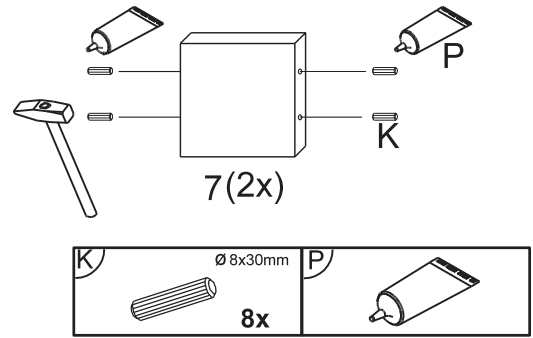
A	Ø8x24 mm		28x	B	Ø15x12 mm		28x	E	M9,5x12		4x	F	SW4		1x	G	SW6		1x	H	M6x15		4x
K	Ø8x30mm		38x	L	7x50		4x	M	M6x35		4x	N	M6x13		4x	P		4x	Q	Ø15x21mm		4x	

I.

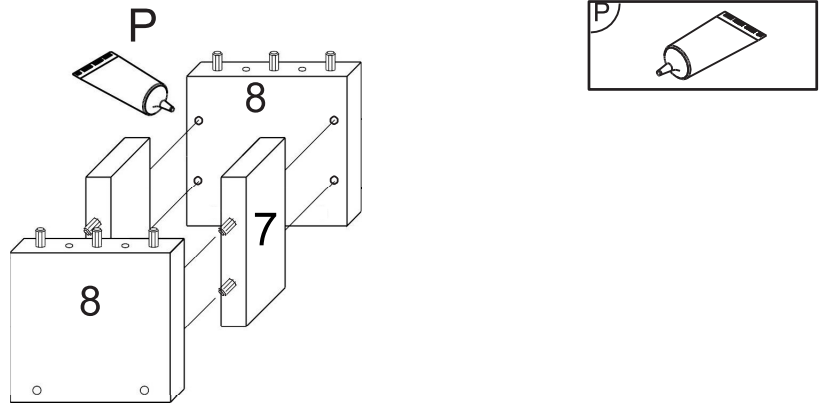
1.



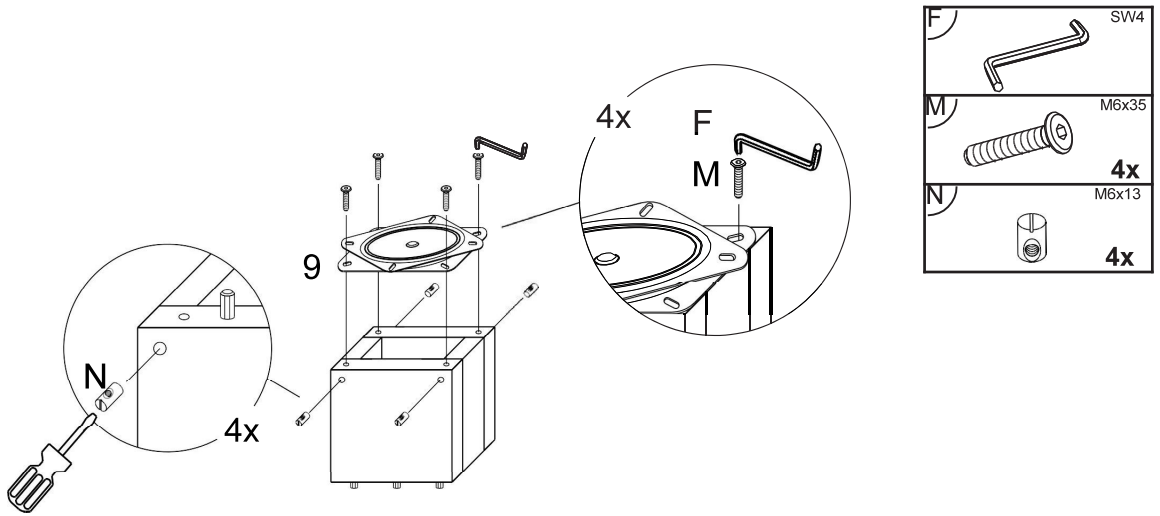
2.



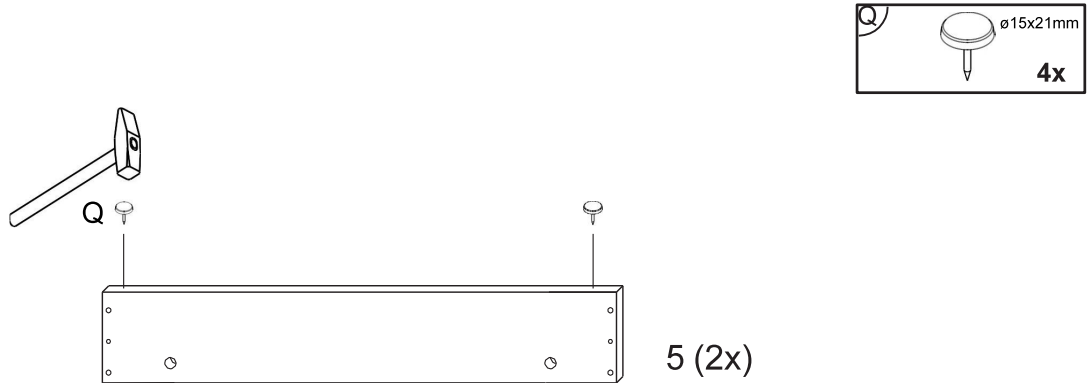
3.



4.

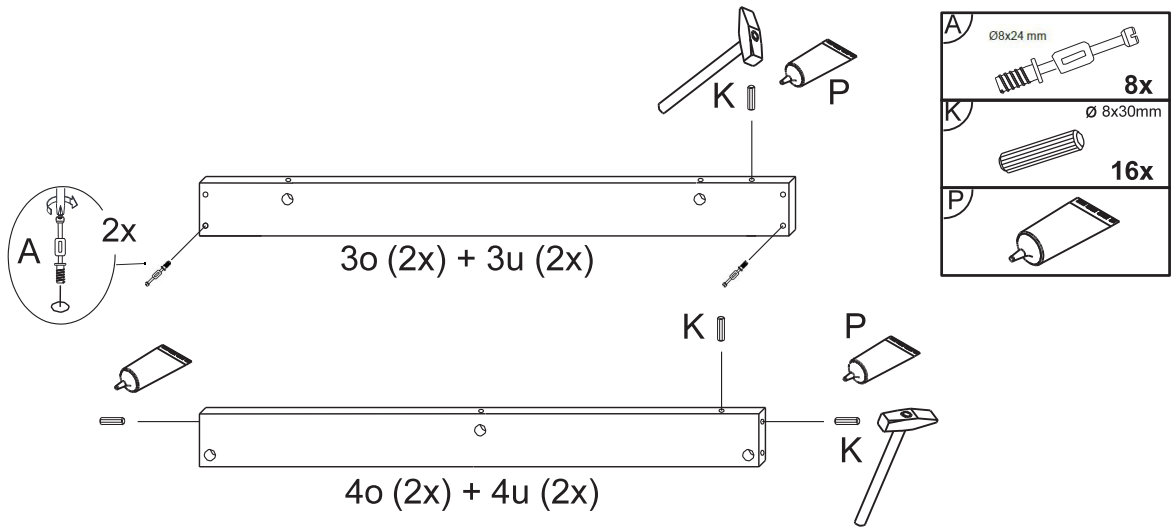


5.

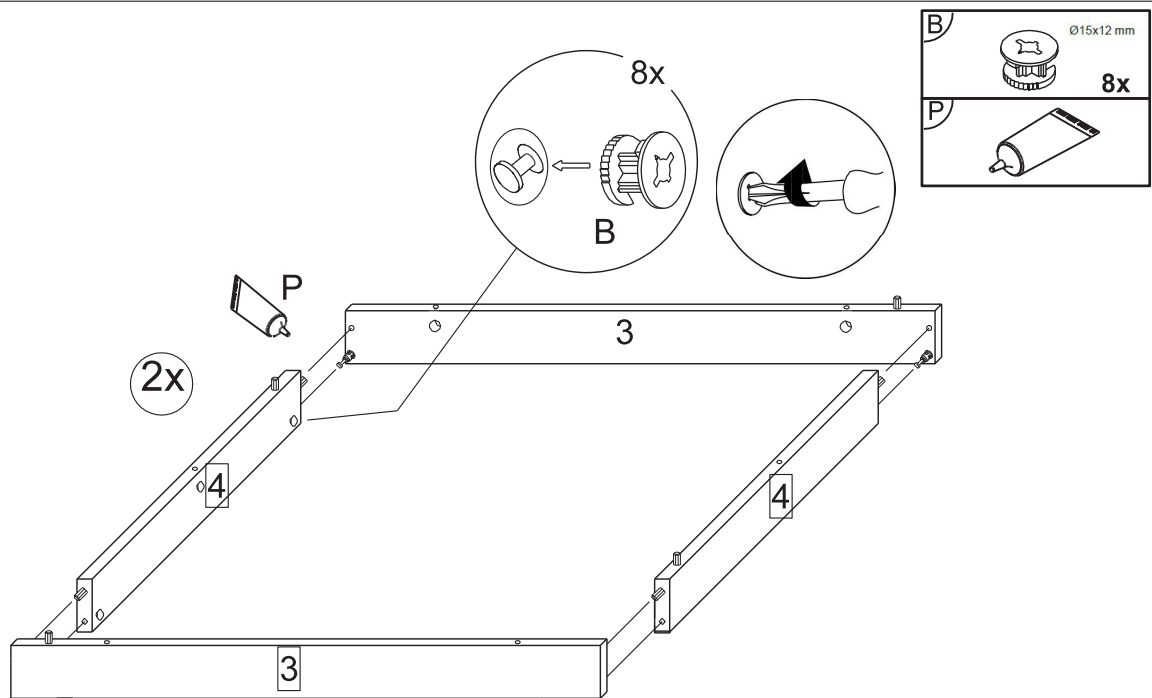


II.

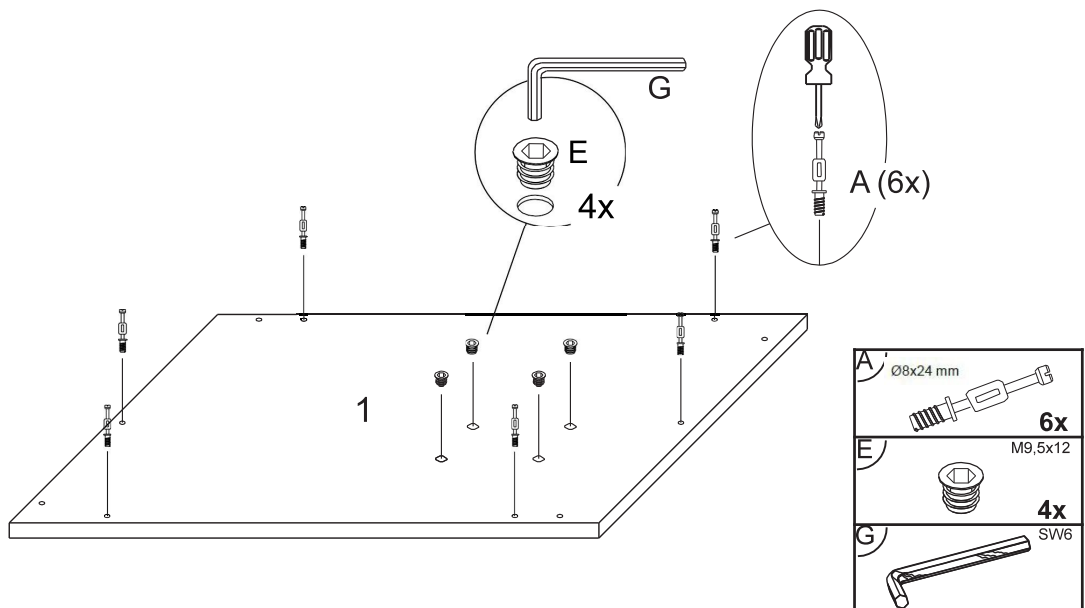
6.



7.

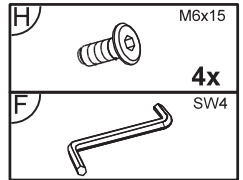
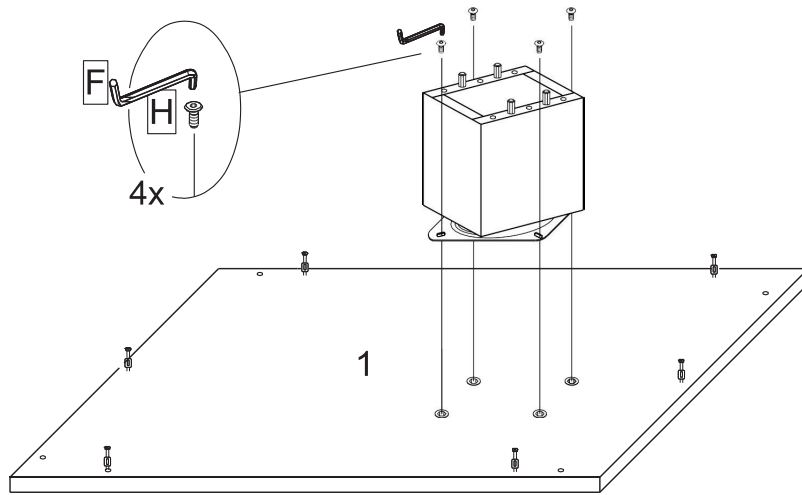


8.

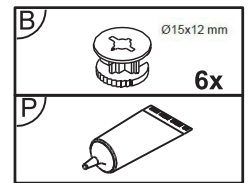
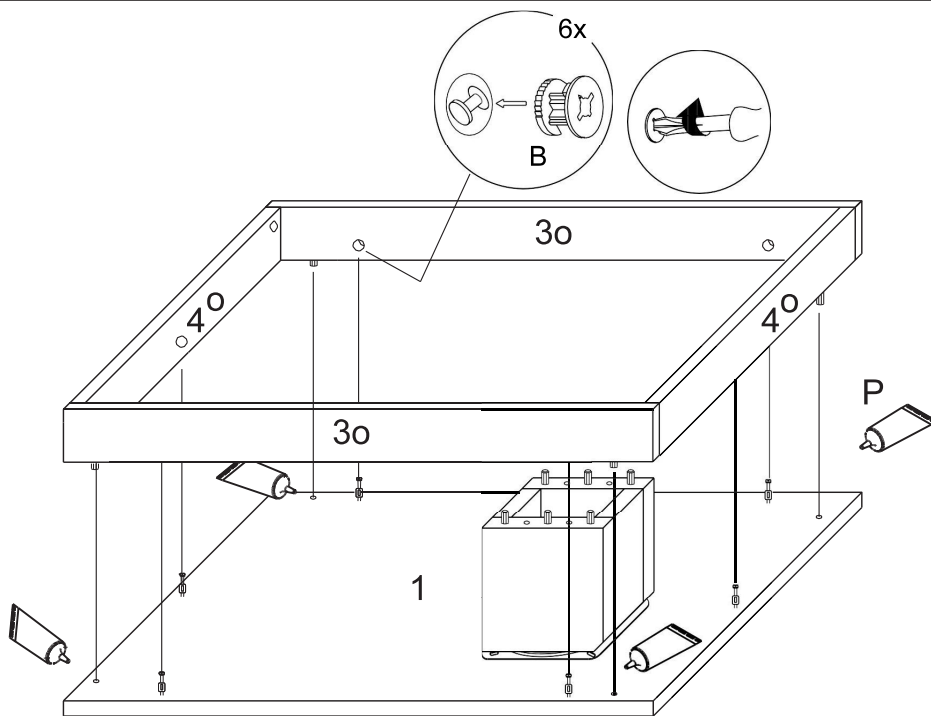


III.

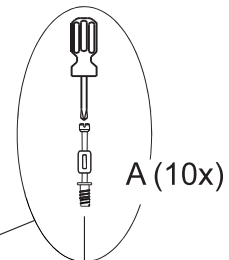
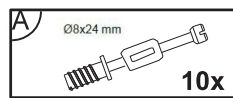
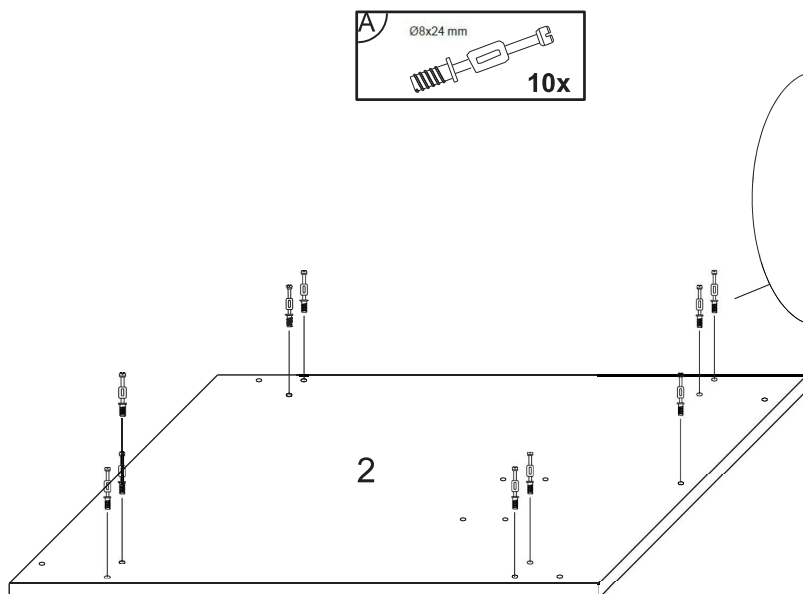
9.



10.

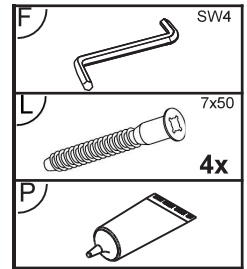
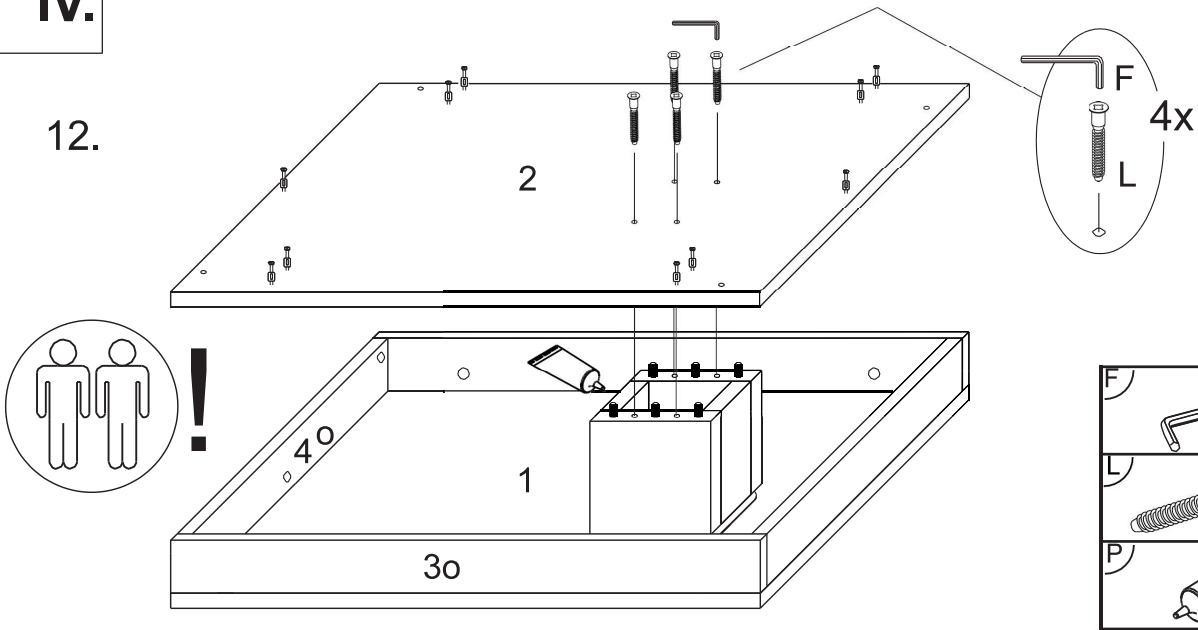


11.

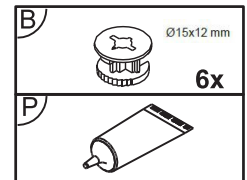
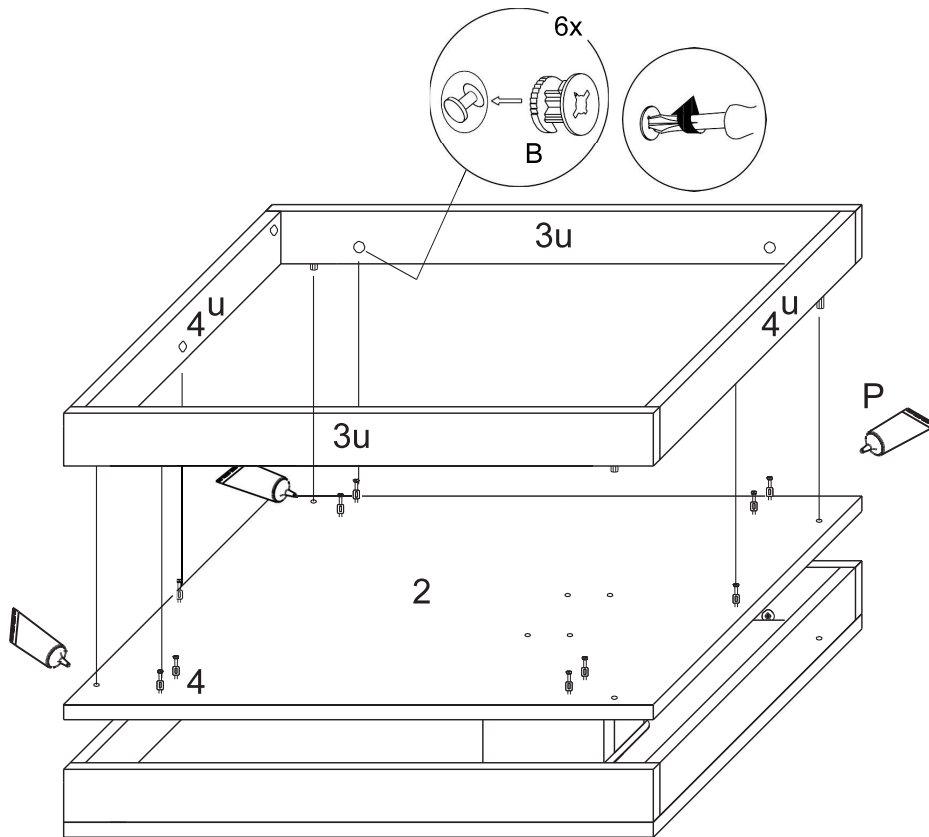


IV.

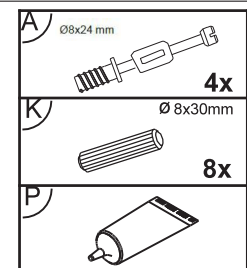
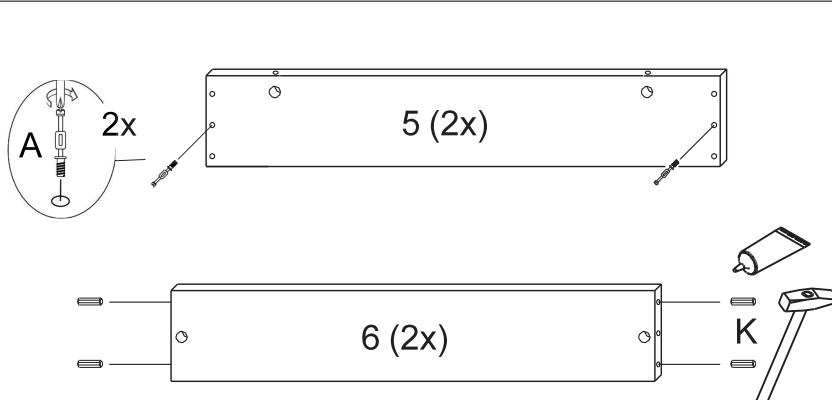
12.



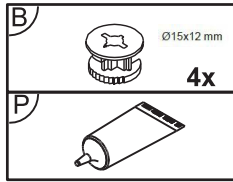
13.



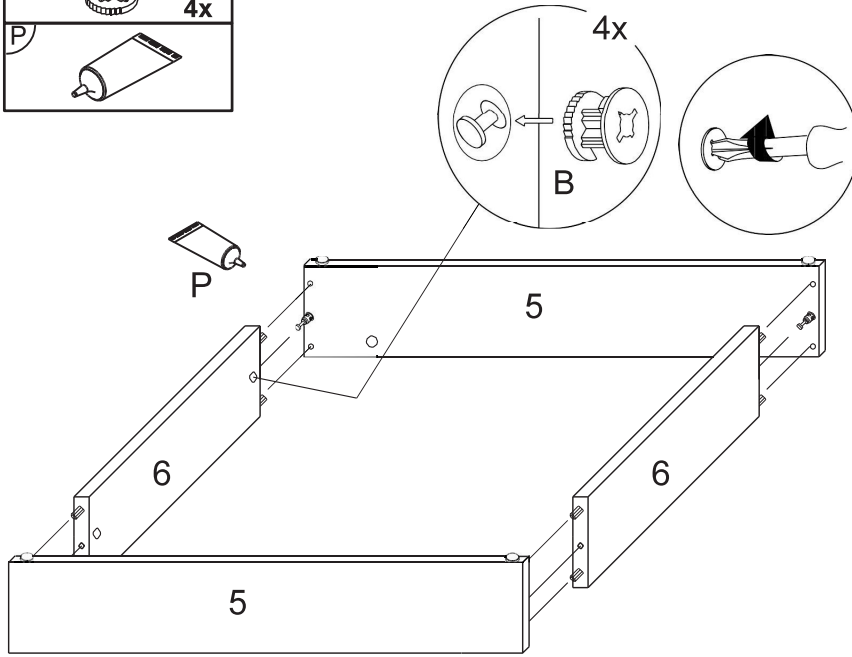
14.



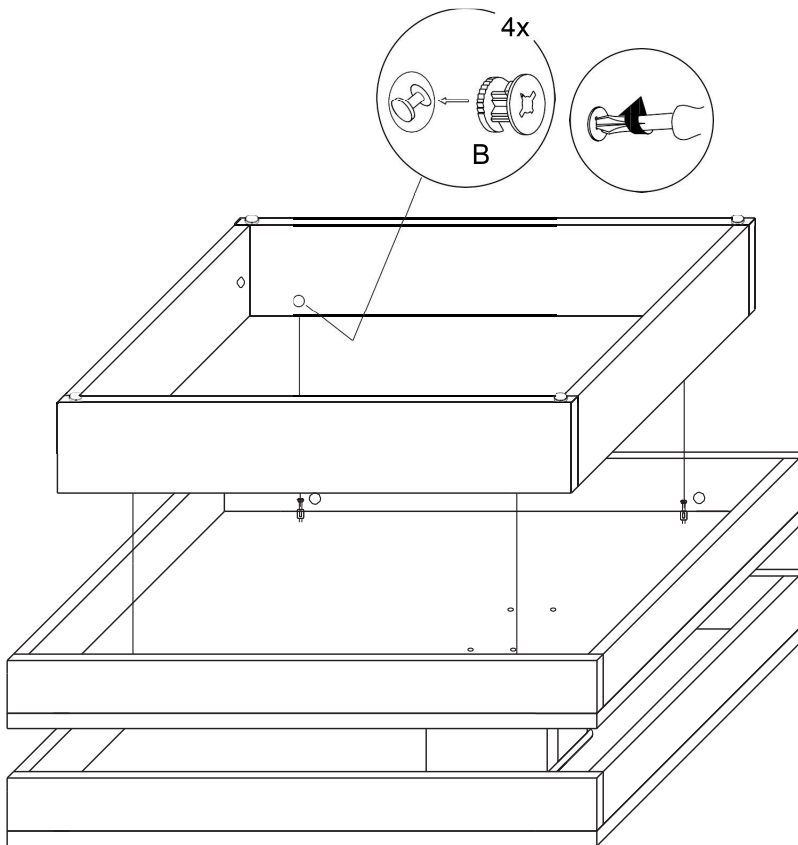
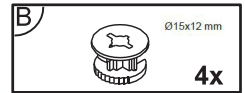
V.



15.

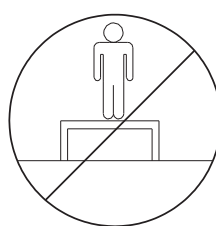
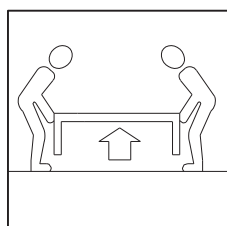
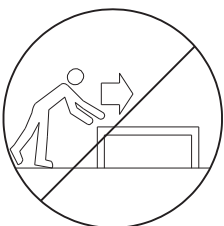
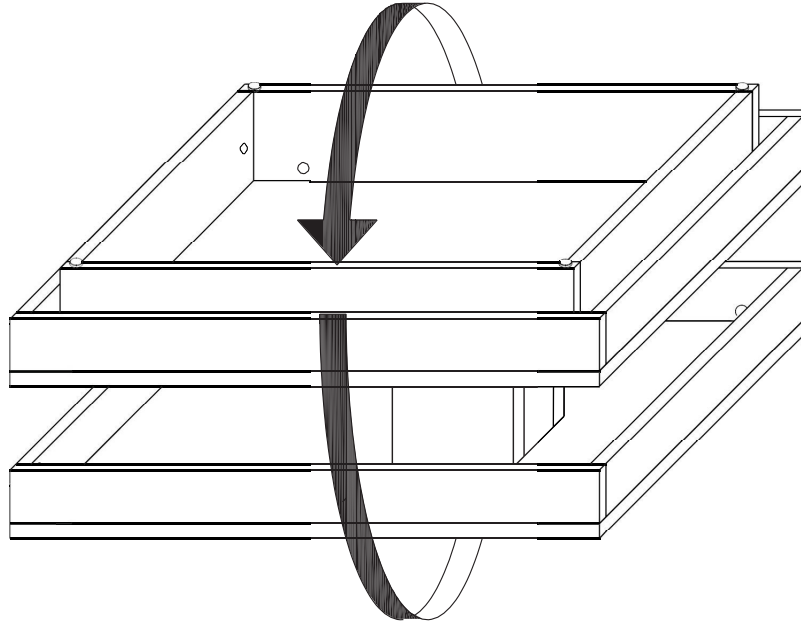
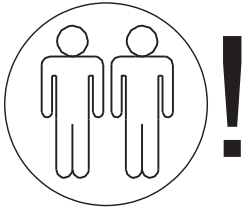


16.



VI.

17.



LE TRI
+ FACILE



Séparez les éléments avant de trier