



D Montageanleitung

F Notice de montage

NL Handleiding voor de montage

CZ Montážní návod

HU Szereelési útmutató

TR Montaj talimatı

GB Assembly instructions

I Istruzione di montaggio

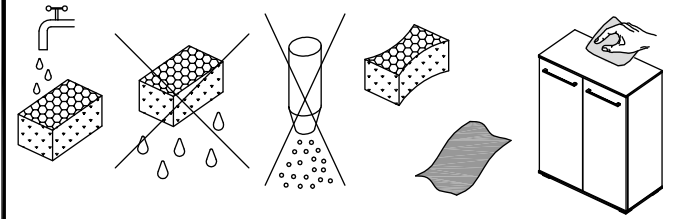
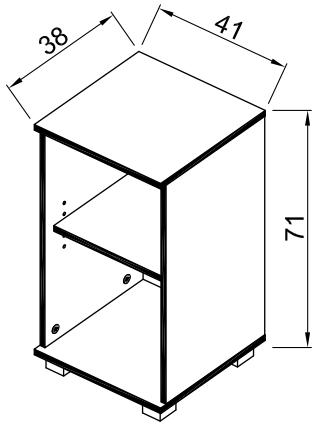
PL Instrukcja montaży

SK Návod na montáž

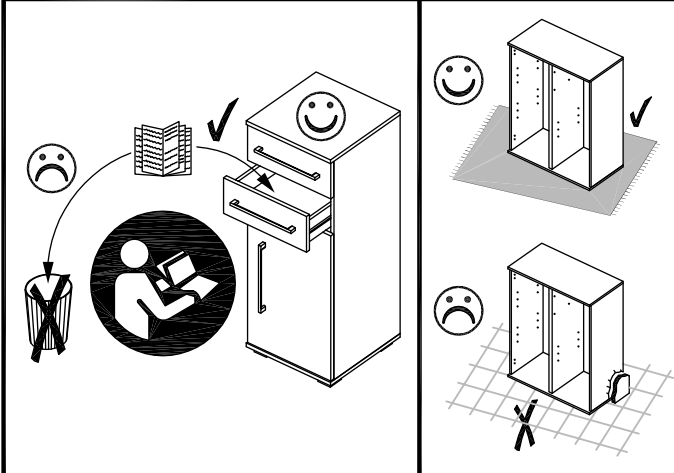
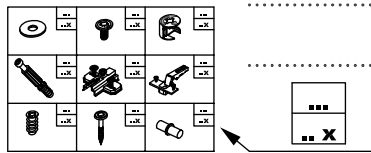
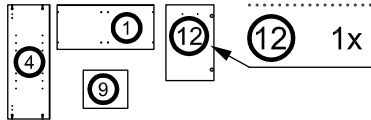
RO Instrucțiuni de montaj

RU ИНСТРУКЦИЯ ПО МОНТАЖУ

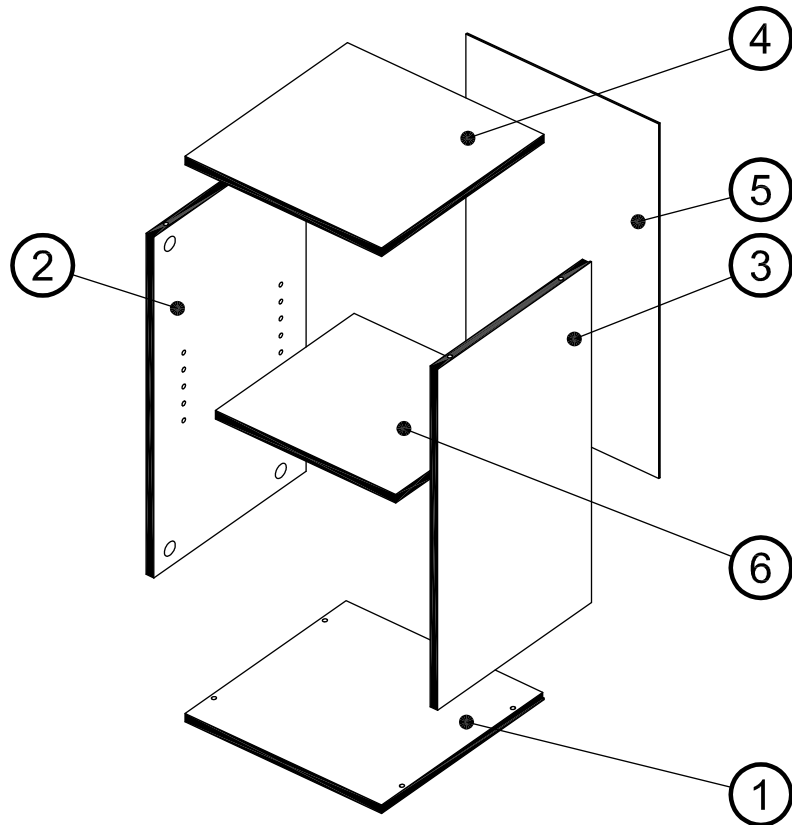
Art. Nr. 3040

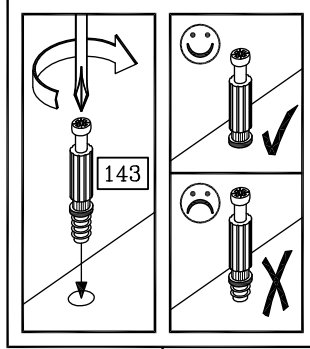
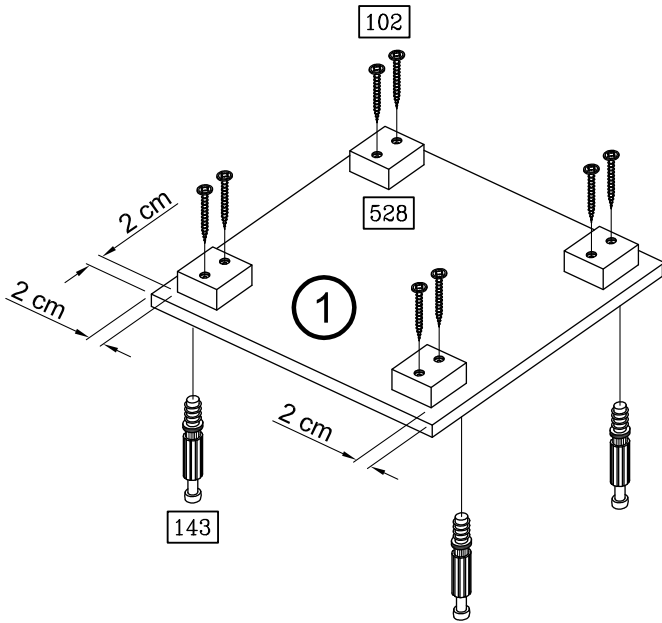
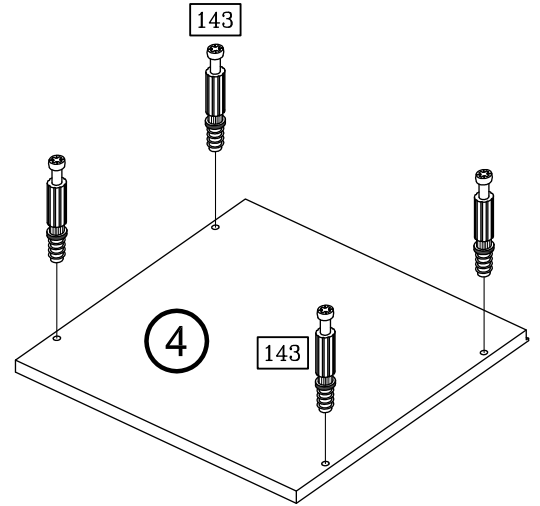
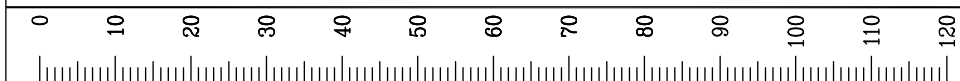
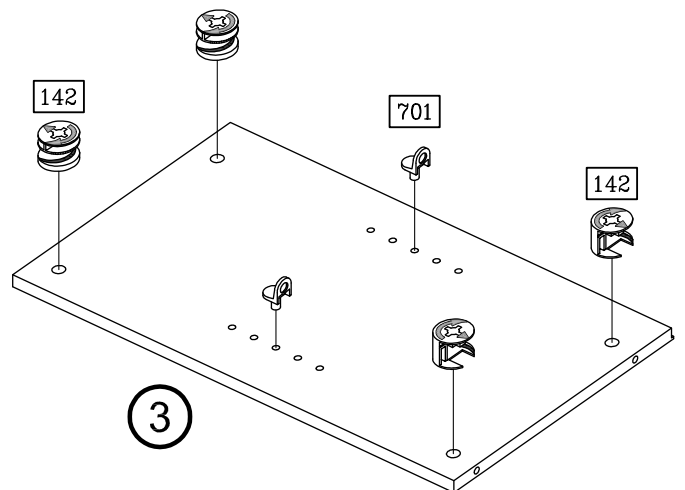
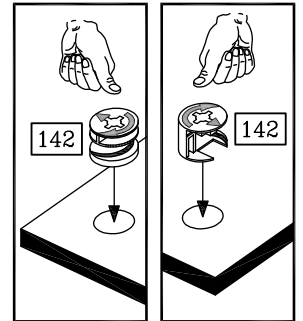
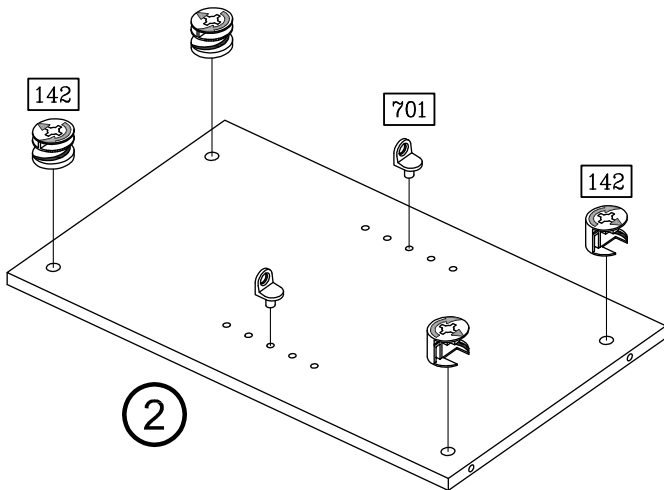


Art. Nr. 3040



	102 8x		142 8x
3,5 x 35			528 4x
	143 8x		
6 x 44			701 4x
	698 4x		
3,5 x 15			906 22x
	906 22x		
2,7 x 20			

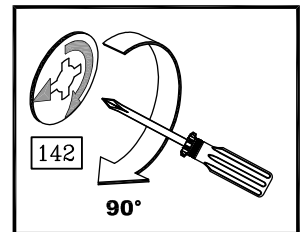
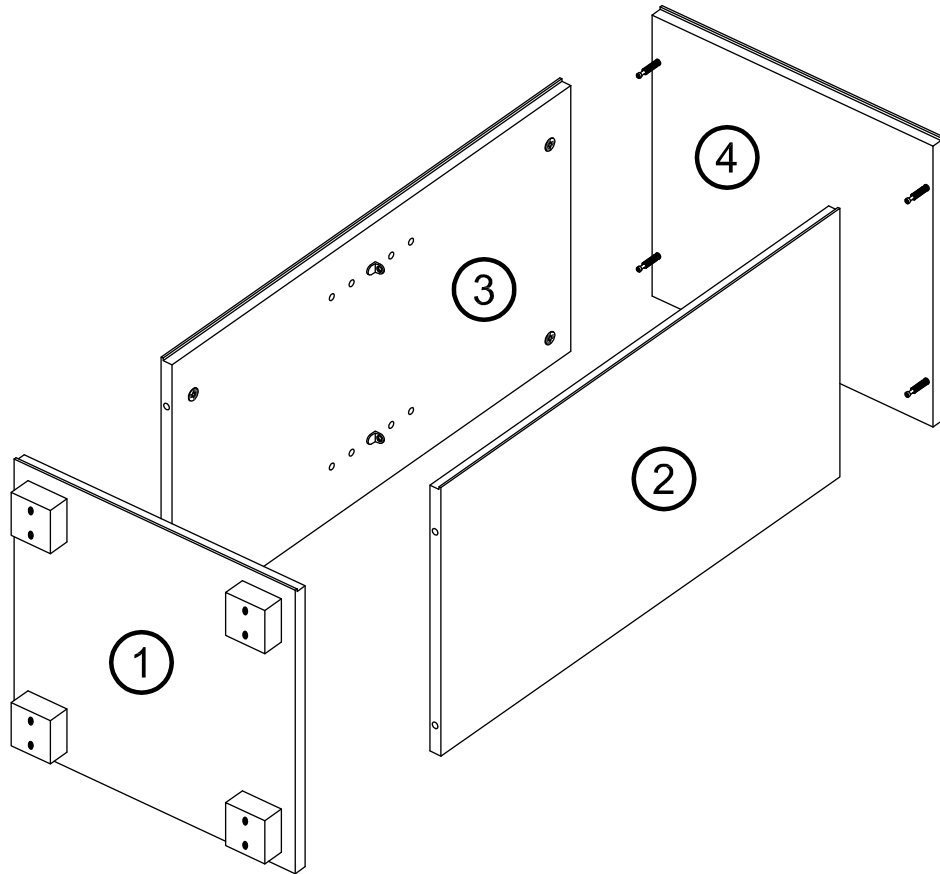


1**2****3**

3040-1

2/4

4



5

