

Ⓓ Aufbauanleitung

Ⓕ Notice de montage

Ⓖ Montagehandleiding

Ⓒ Montážní návod

Ⓗ Szerelési útmutató

Ⓓ Montaj talimatları

Ⓖ Assembly instruction

Ⓙ Istruzioni di montaggio

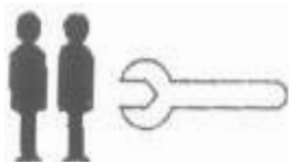
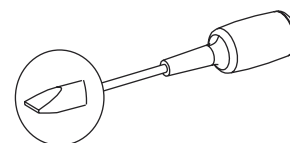
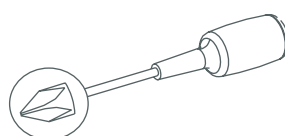
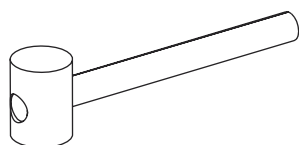
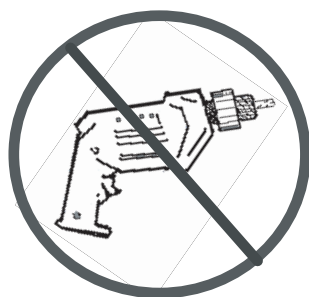
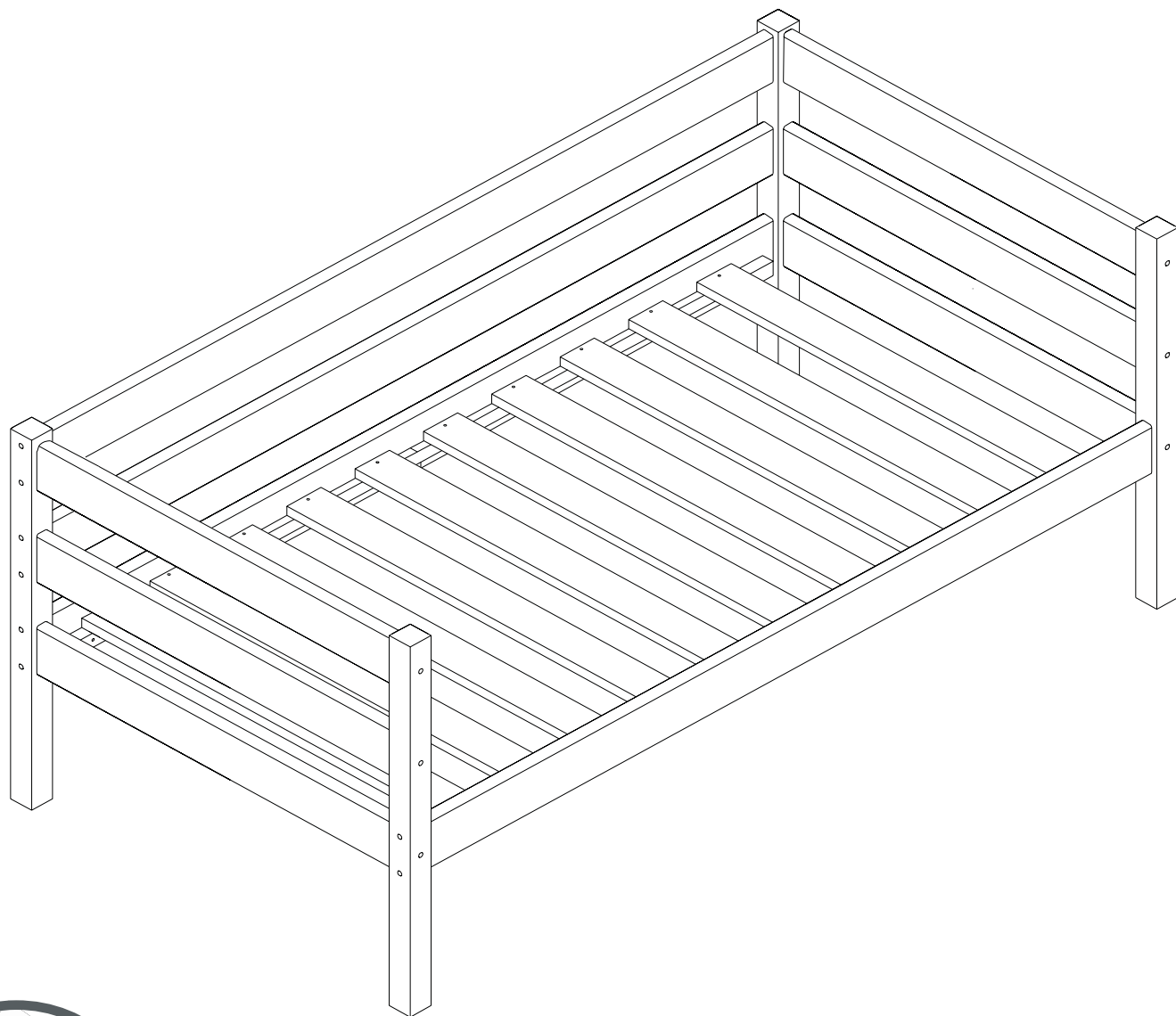
Ⓟ Instrukcja montażu

Ⓒ Navod na montaž

Ⓙ Instrucțiuni de montaj

Ⓔ Инструкция по монтажу

# 30-0006-40-07M

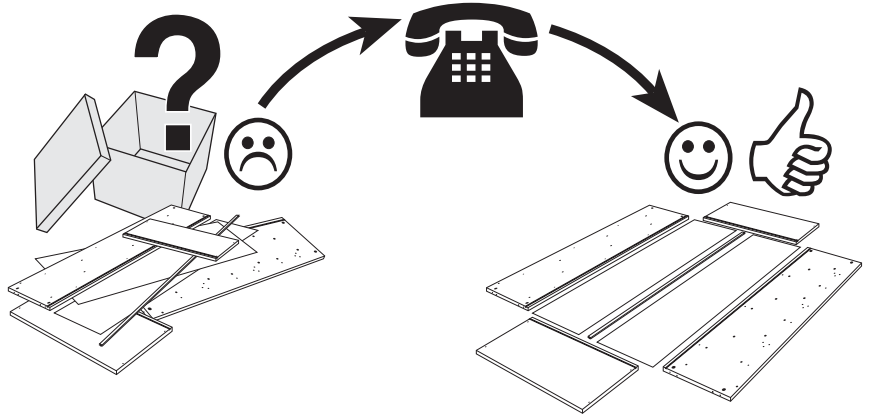
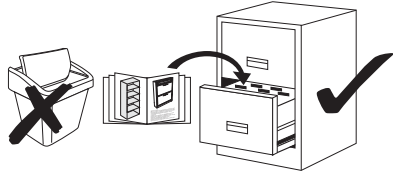


# Service • Assistenza • Dienstverlening • Serwis Servis • Szerviz • Сервисная служба

Name • Nom • Nome • Naam • Nazwa • Jméno • Názov  
Név • Denumire • Isim • Название

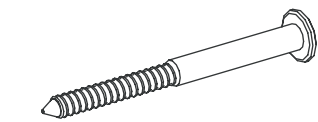
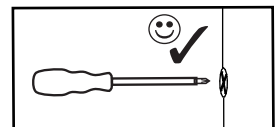
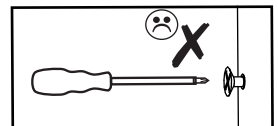
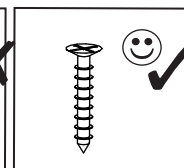
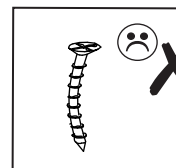
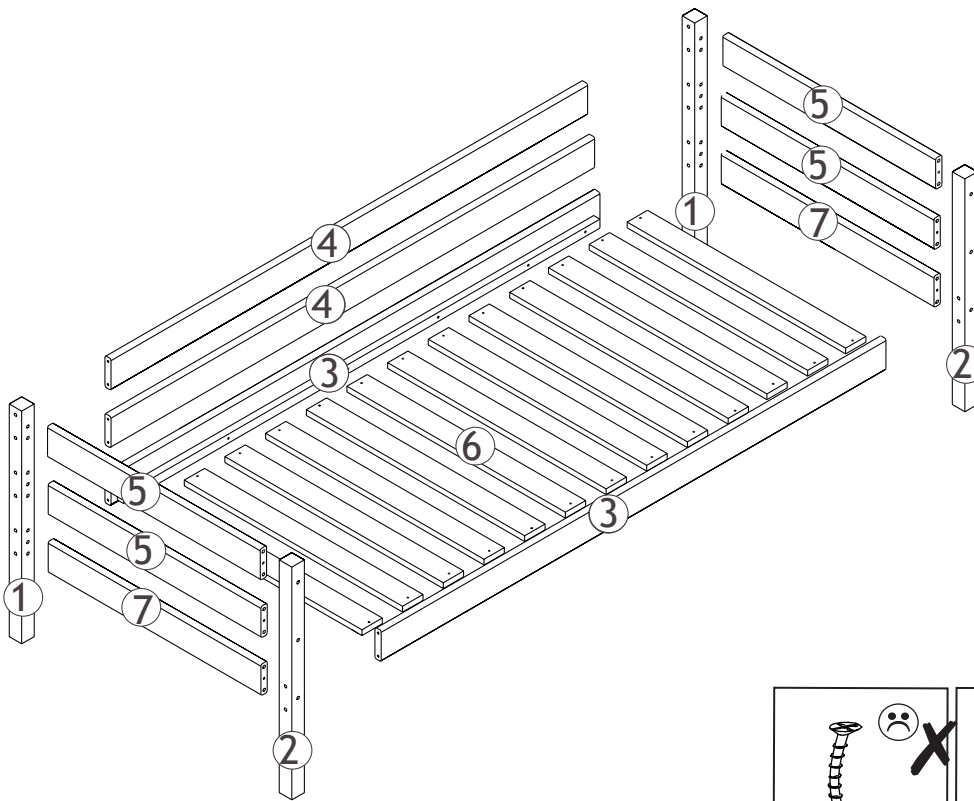
Nr. • No. • N° • Č • Sz • Номер

Typ • Type • Tip • Tipus • Druh • Тиро • Тип



## Detail specification

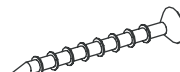
A. i. Nr.	Article Nr.	pcs
①	030111-40	x2
②	030112-40	x2
③	157618-40	x2
④	157617-40	x2
⑤	030312-40	x4
⑥	108810-00	x13
⑦	030113-40	x2



a



b



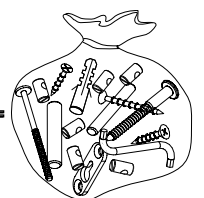
c



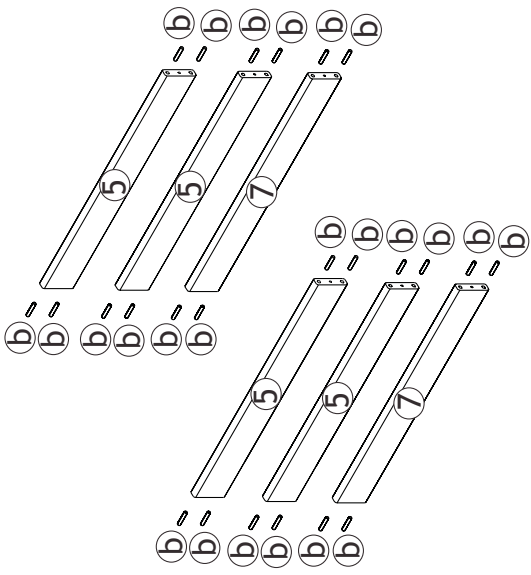
d

	mm	
a	1-000097-07	6,3x80 x28
b	1-000013-00	8x40 x24
c	1-000012-07	3x30 x26
d	1-000015-07	Z4 x1

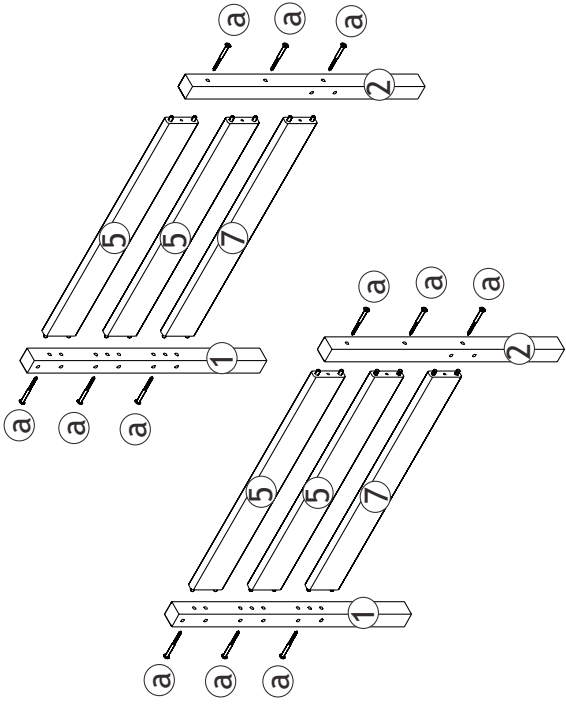
1-000001=



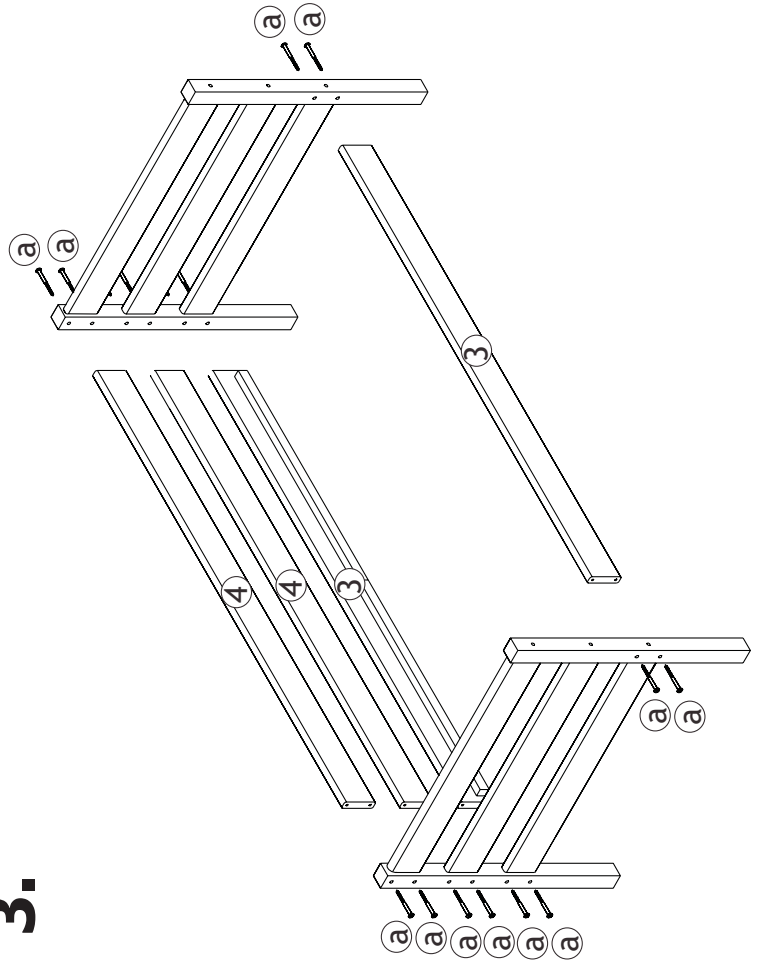
1.



2.



3.



4.

