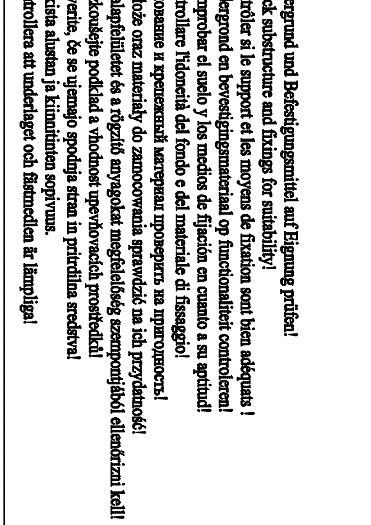
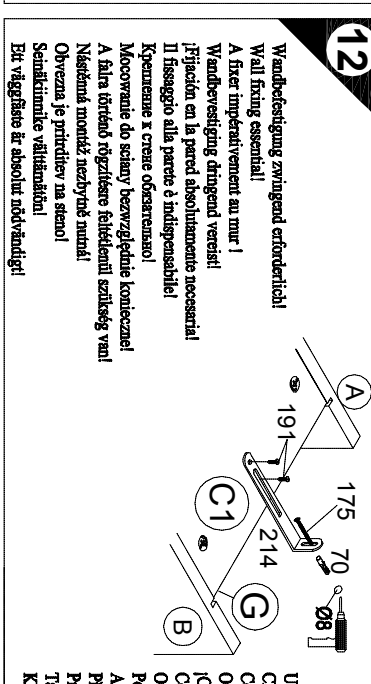
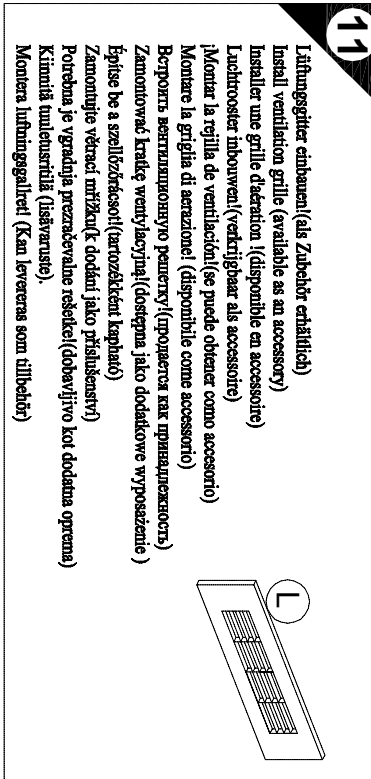
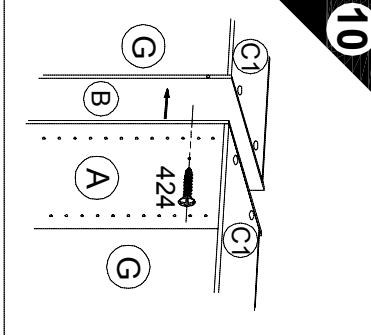
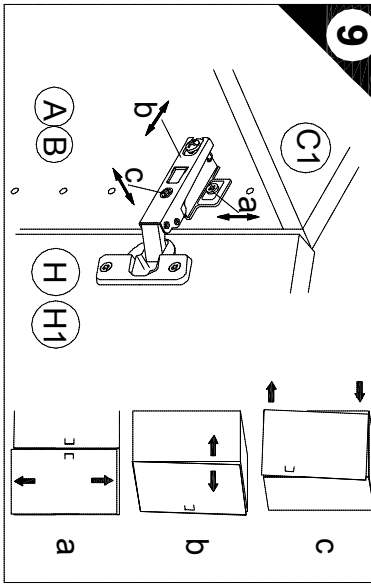
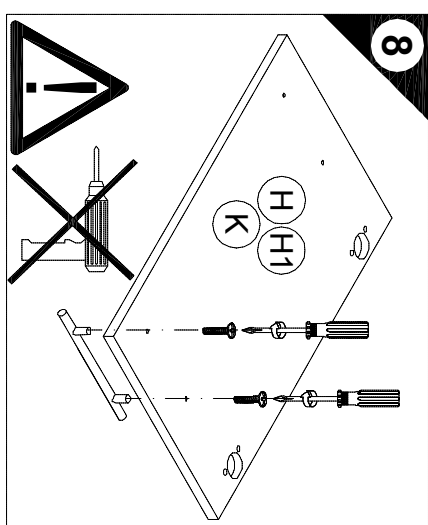
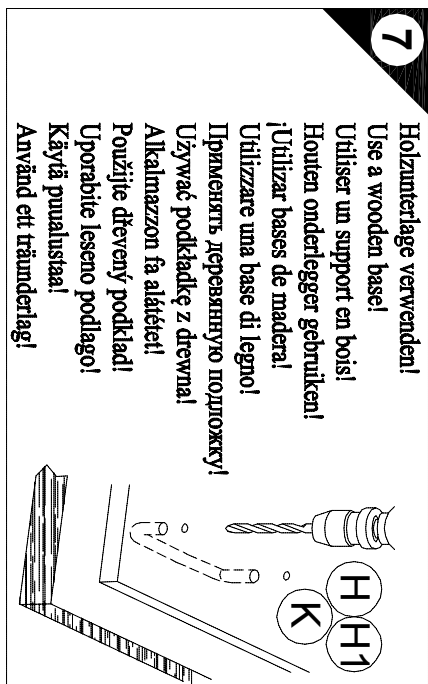
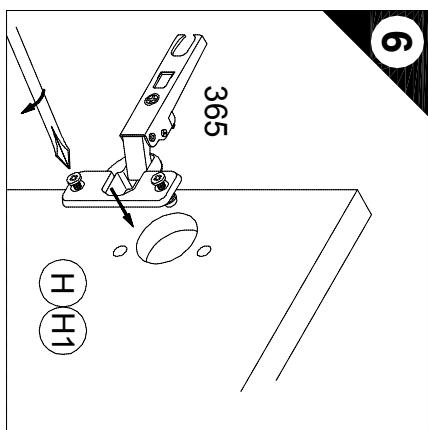
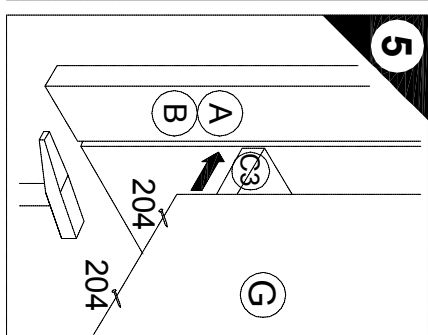
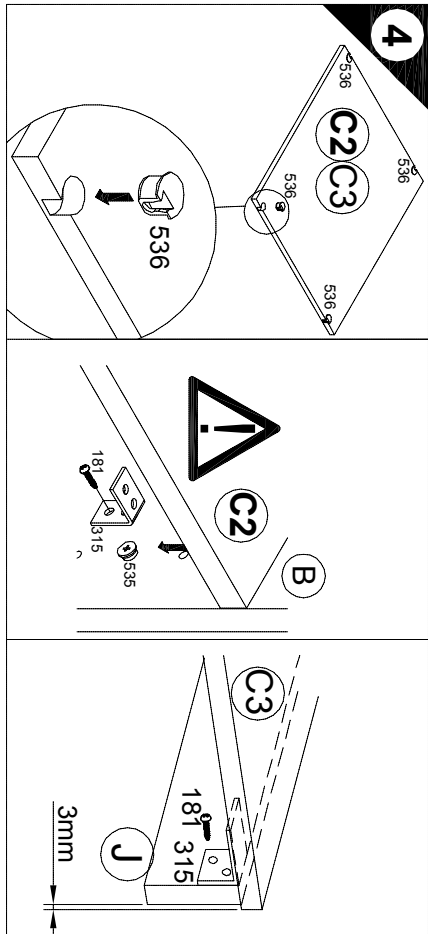
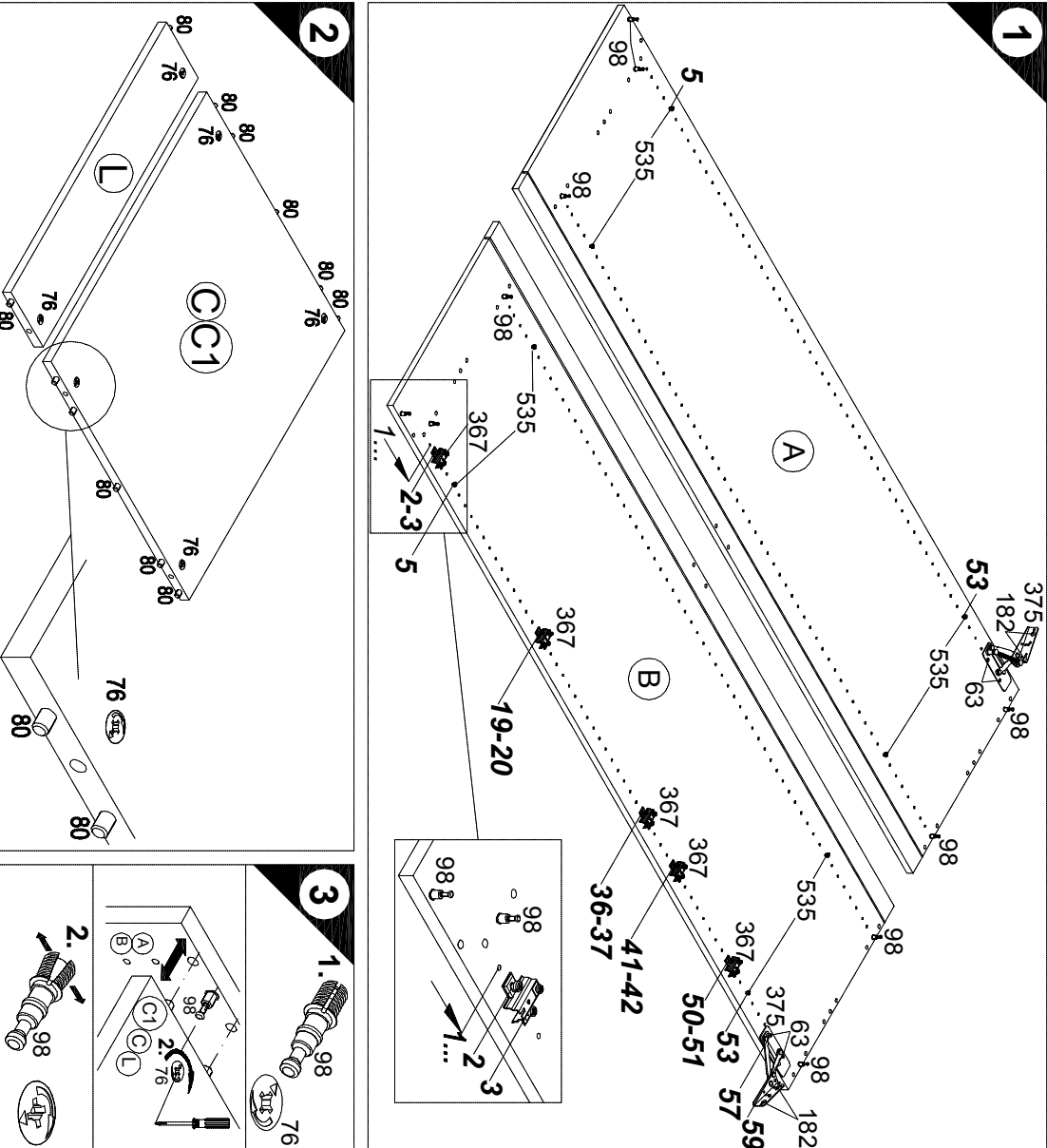
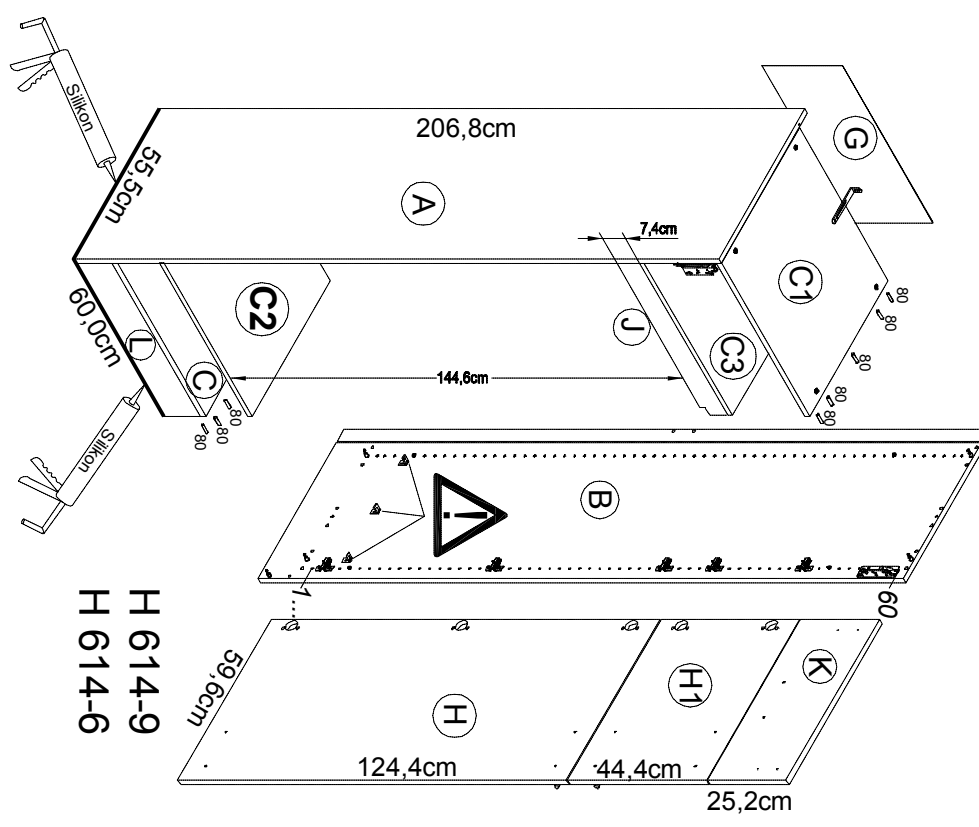


10x N. 98	8x N. 535	5x N. 367	1x N. 375	4x 3.6x11 N. 63	4x 4x15 N. 182
10x N. 76	22x Ø8x30 N. 80	6x N. 315	12x 3.5x15 N. 181	<p>Service-Hotline 01805-678101 0,14€ pro Minute +449 für Österreich Anrufzeitpunkt pro Minute services@optifit.de voor Nederland en België 00800-40119350 benelux@optifit.de</p>	
8x N. 536	20x N. 204	5x N. 365	1x N. 70		
3x 4x30 N. 424	1x N. 175	1x N. 214	2x 4.5x15 N. 191		
1x N. 536	1x N. 175	1x N. 214	2x 4.5x15 N. 191		

Montageanleitung



- Ersatzteile/Spare parts/pièces de rechange/Reserveonderdelen/Pezas de recambio/Ricambi/Запасные части/Części zamienne/ρόταikatrészek/Náhradní části/Nadomestni deli/Varaosot/reservedelar**
- | | | | | | | | | | | | |
|-------------|-----------|-----------|-----------|-----------|-----------|-----------|-----------|-----------|-----------|-----------|-----------|
| 60cm H614-9 | Ⓐ E961011 | Ⓑ E961012 | Ⓒ E954223 | Ⓓ E954223 | Ⓔ E950223 | Ⓕ E950223 | Ⓖ E970086 | Ⓗ E940600 | Ⓙ E940606 | Ⓚ E940618 | Ⓛ E970973 |
| 60cm H614-6 | Ⓐ E961011 | Ⓑ E961012 | Ⓒ E954223 | Ⓓ E954223 | Ⓔ E950223 | Ⓕ E950223 | Ⓖ E970086 | Ⓗ E980600 | Ⓙ E940752 | Ⓚ E980618 | Ⓛ E970973 |
- 500662.2A 08/12 s

SERVICEKARTE

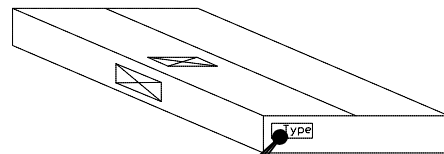
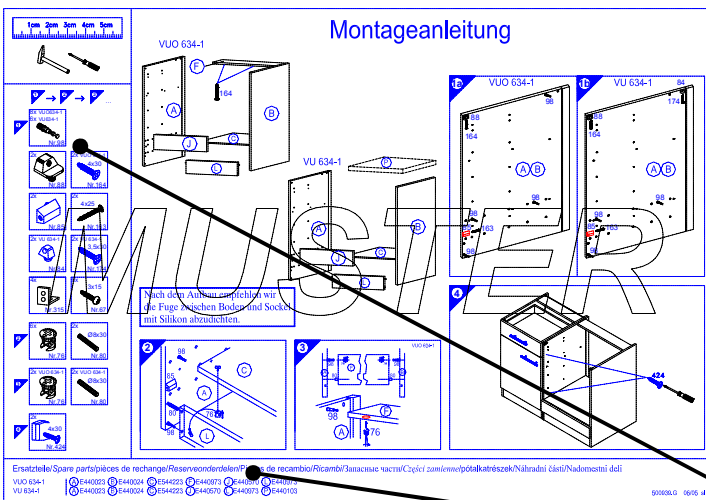
VH

Liebe Kundin, lieber Kunde,

obwohl wir unsere Möbel vor der Auslieferung einer eingehenden Endkontrolle unterziehen, kann es vorkommen, dass einmal ein Zubehörteil fehlt oder während des Transports beschädigt wird. Senden sie den Artikel bitte nicht zurück, sondern fordern sie einfach Ersatz für das Einzelteil bei unserer Kundenhotline an. Die Telefonnummern finden sie auf den Serviceseiten im Katalog.

Bitte benennen sie die Teile wie sie auf ihrer Aufbauanleitung angegeben sind. Fügen sie auch **Artikelnummer, Modellnamen und Farbnummer** bei. **Siehe Beispiel.**

Wir werden ihre Anforderung sofort bearbeiten und ihnen das Ersatzteil umgehend zusenden.



Muster - Bestellung		
Artikelnummer	123 456	
Modellname	Unterschrank VU634	
Farbe	TA 01	
Benötigte Ersatzteile:		
Bezeichnung	Nr.	Anzahl
Beschlagteil	98	2
Teil B	E 440 023	1

Bitte entnehmen sie die notwendige Ersatzteilnummer der Aufbauanleitung die zum Möbel gehört!

Kundendaten	
Kundennummer	
Name	
Vorname	
Strasse	
Haus-Nr.	
PLZ	
Ort	
Rechnungsdatum	
Tel. für Rückfragen	
Notizen:	

Ersatzteilbestellung		
Artikelnummer		
Modellname		
Farbe		
Benötigte Ersatzteile:		
Bezeichnung	Nr.	Anzahl
Grund der Ersatzteilanforderung:		