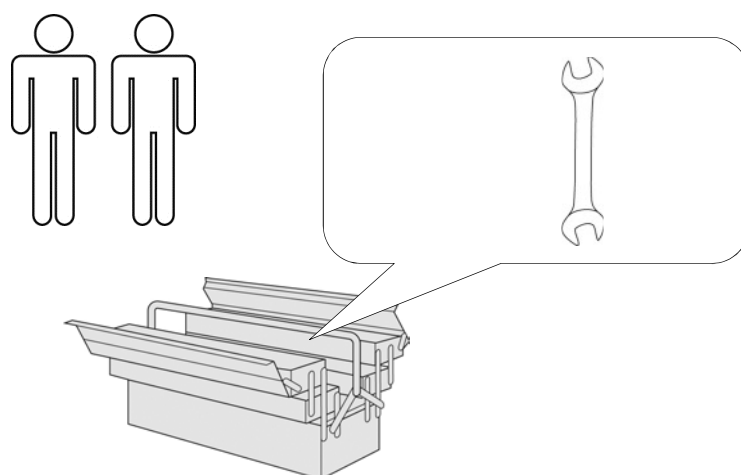


Arlon

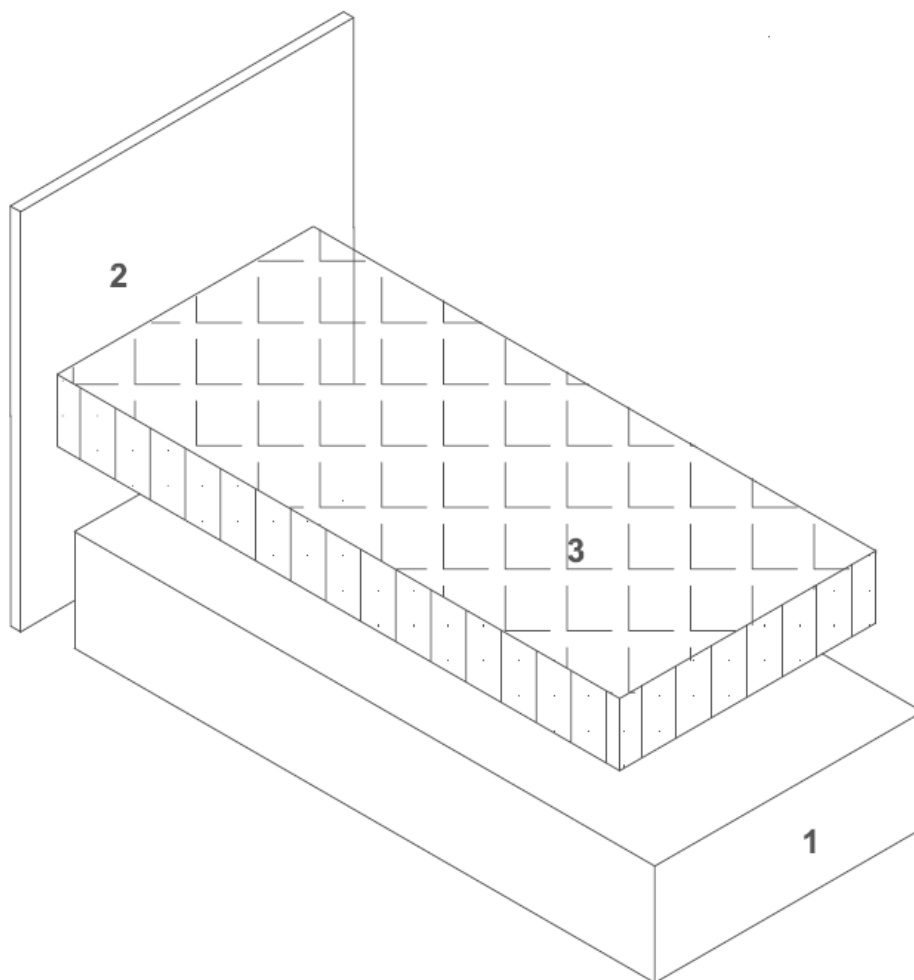


- | | |
|----------------------------------|---------------------------------------|
| D Montageanleitung | GB Assembly instructions |
| FR Notice de montage | NL Handleiding voor de montage |
| CZ Montážní návod | IT Istruzioni di montaggio |
| RO Instrucțiuni de montaj | RU инструкция по сборке |
| PL Instrukcja montażu | SK Návod na montáž |
| HU Szerelési útmutató | TR Montaj talimati |

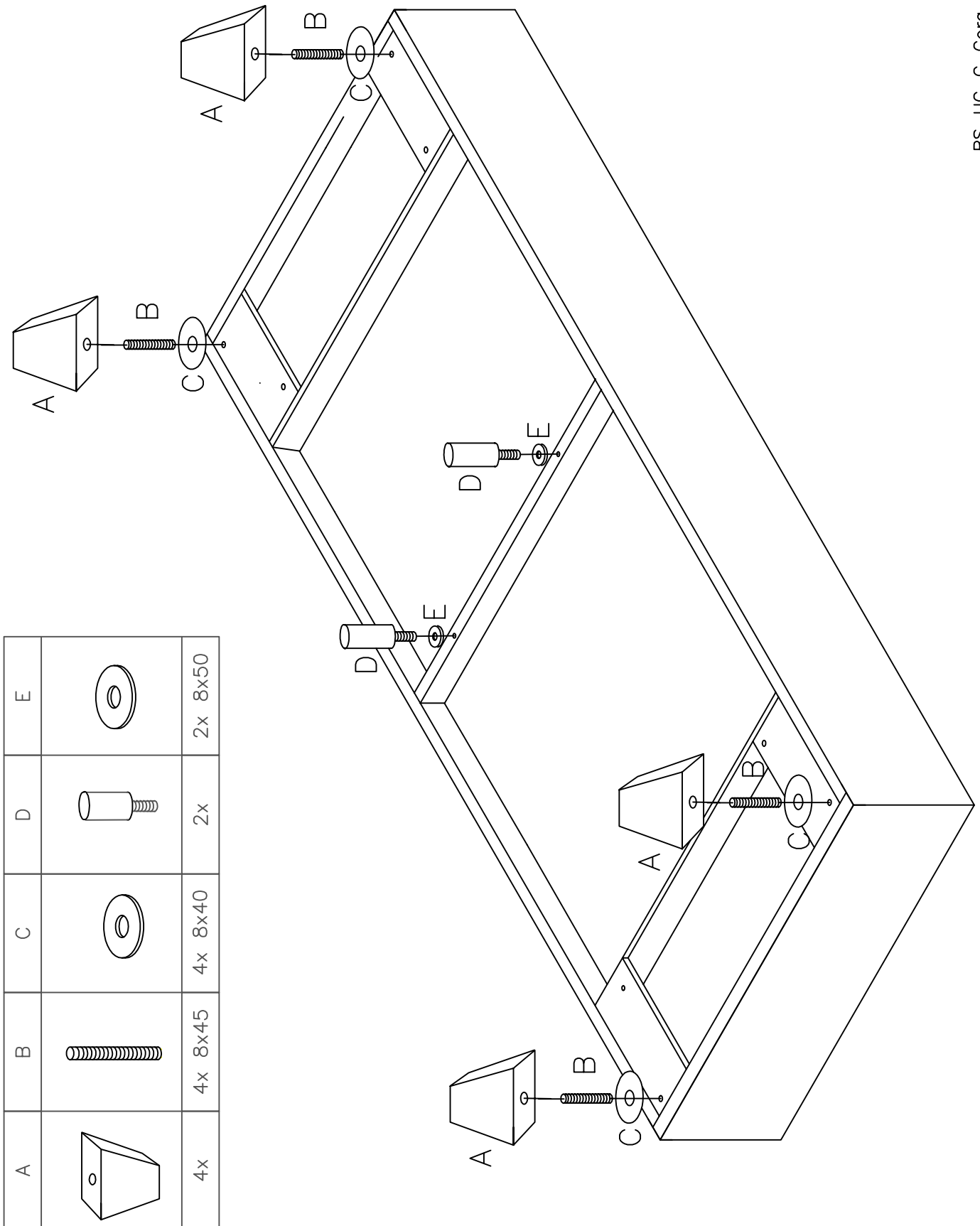


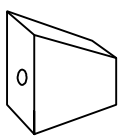
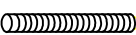
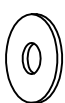


0
10
20
30
40
50
60
70
80
90
100
110
120
130
140
150
160
170
180
190
200

Service • Assistenza • Dienstverlening • Serwis Servis • Szerviz • Сервисная служба	
Name • Nom • Nome • Naam Nazwa • Jméno • Názov • Név Denumire • İsim • Название	Arlon EB
Nr. • No. • N° • Номер • Č • Sz	SH55
Typ • Type • Tip • Típus • Tipo Тип	BS G



A	B	C	D	E	F	G
4x	4x 8x45	8x 8x40	2x	2x 8x50	4x 8x60	4x M8



A		4x
B		4x 8x45
C		4x 8x40
D		2x
E		2x 8x50



F		4x 8x60
C		4x 8x40
G		4x M8

Achtung! Schrauben nicht überdrehen
 FR Attention! Ne serrez pas trop
 CZ Dávej Pozor! Nepřetahujte
 RO Ai Grija! Nu strângeți
 PL Uwaga! Nie dokręcać zbyt mocno
 HU Vigyázz! Ne húzza túl

GB Watch Out! Do not over tighten
 NL Let Op! Niet te vast
 IT Attento! Non stringere
 RU Осторожно! Не затягивайте
 SK Dávaj Pozor! Nepřetahujte
 TR Dikkat! Üzerinde sıkmayın

