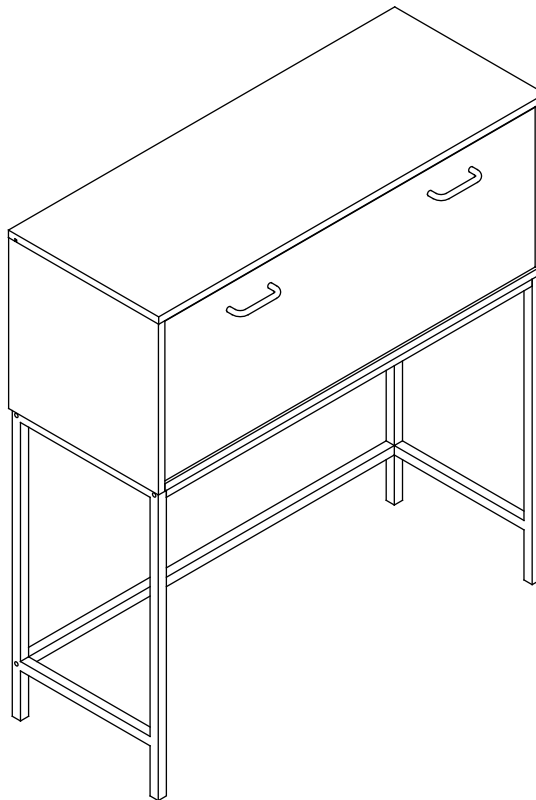
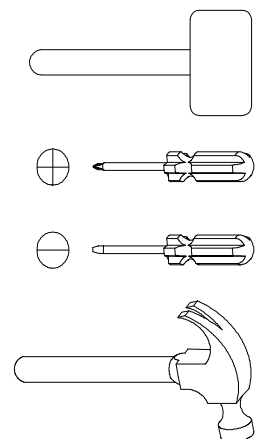
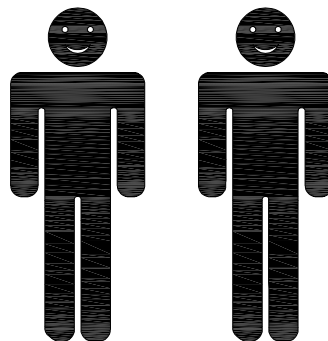


96666



- | | | | |
|-----------|-----------------------------|-----------|-------------------------|
| D | Montageanleitung | GB | Assembly instructions |
| FR | Notice de montage | IT | Istruzioni di montaggio |
| NL | Handleiding voor de montage | PL | Instrukcją montażu |
| CZ | Montážní návod | SK | Návod na montáž |
| HU | Szerelési útmutató | RO | Instructiuni de montaj |
| TR | Montaj talimatı | RU | инструкция по монтажу |

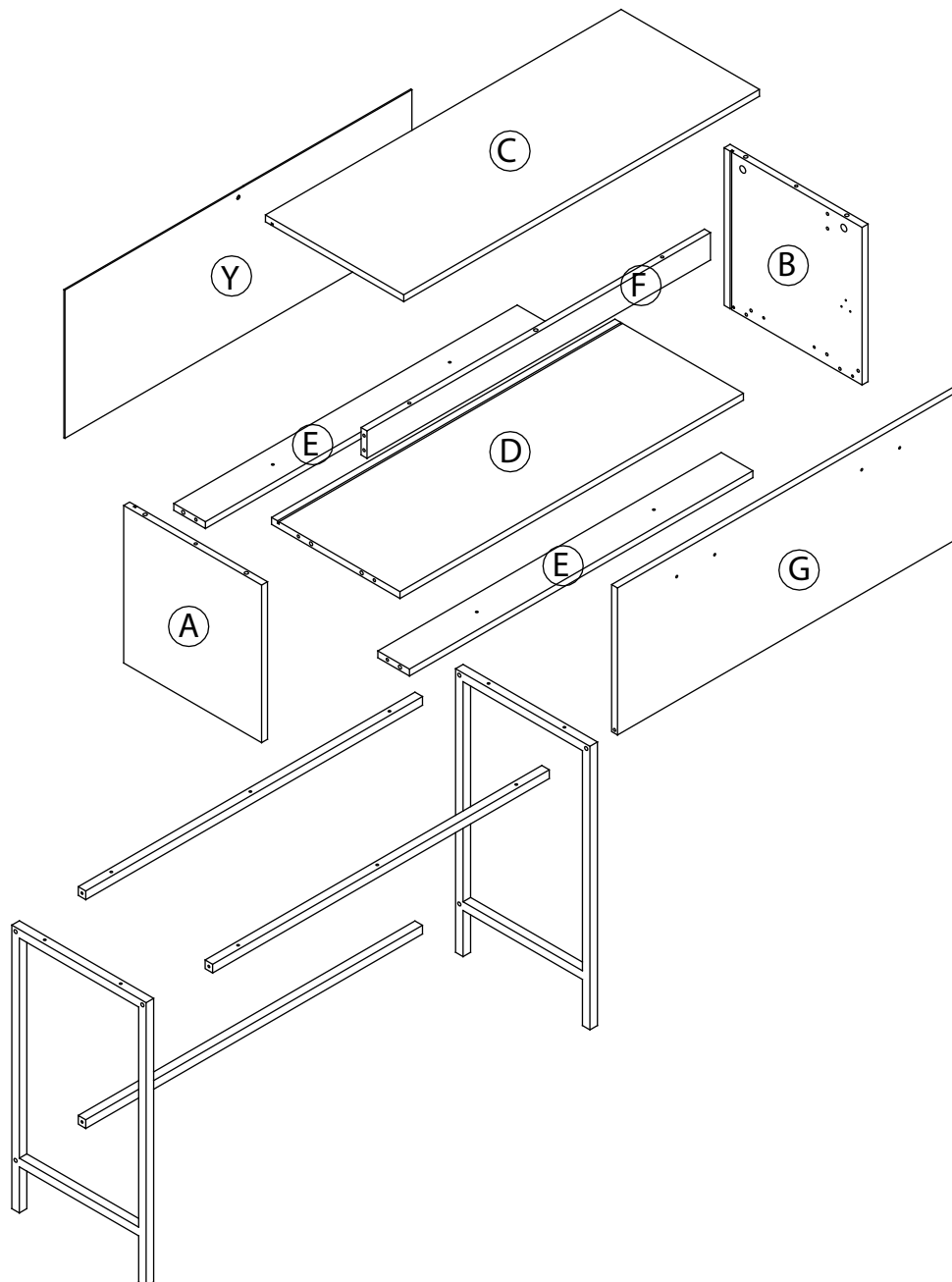
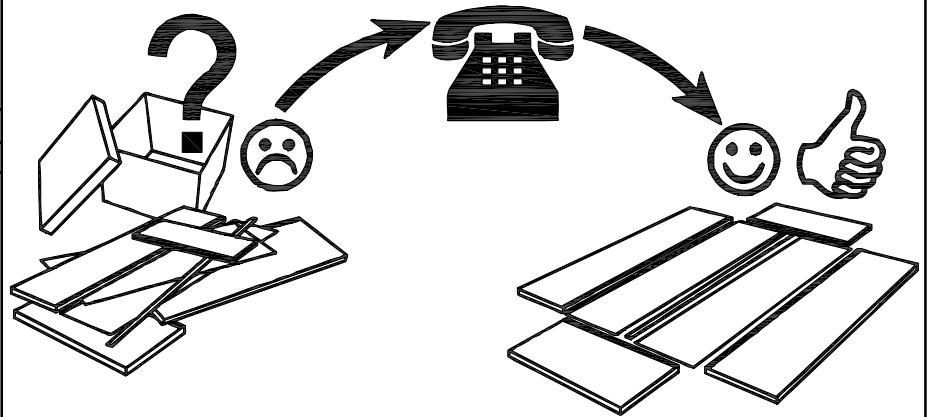
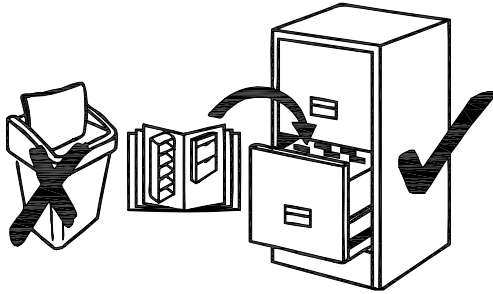


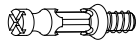




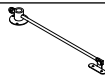
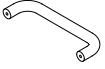

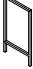
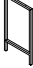

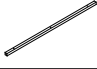

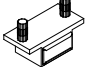
Service • Assistenza • Dienstverlening • Serwis Servis • Szerviz • Сервисная служба


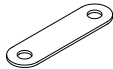




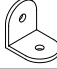


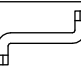


Name • Nom • Nome • Naam •
Nazwa • Jméno • Názov • Név •
Denimire • Isim • Название

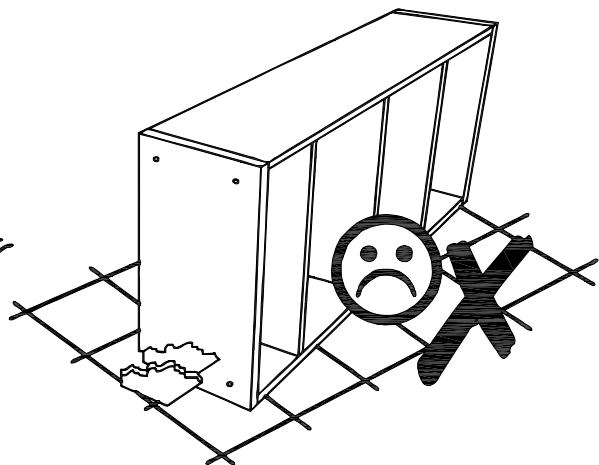
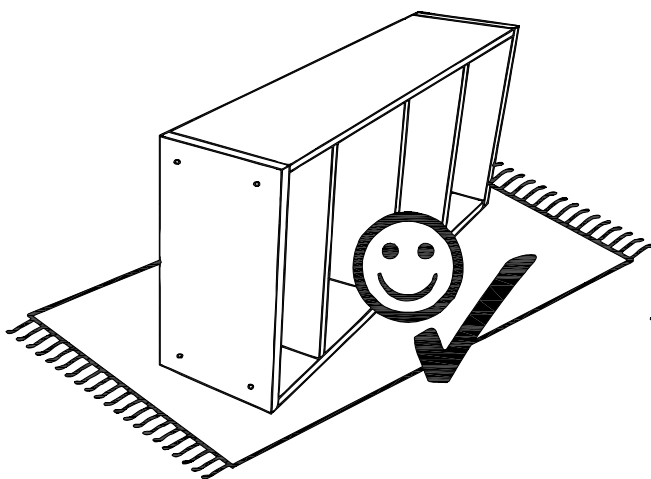
Nr. • No. • N° • Номер • Č • Sz

Typ • Type • Tip • Típus • Tipo •
Тип

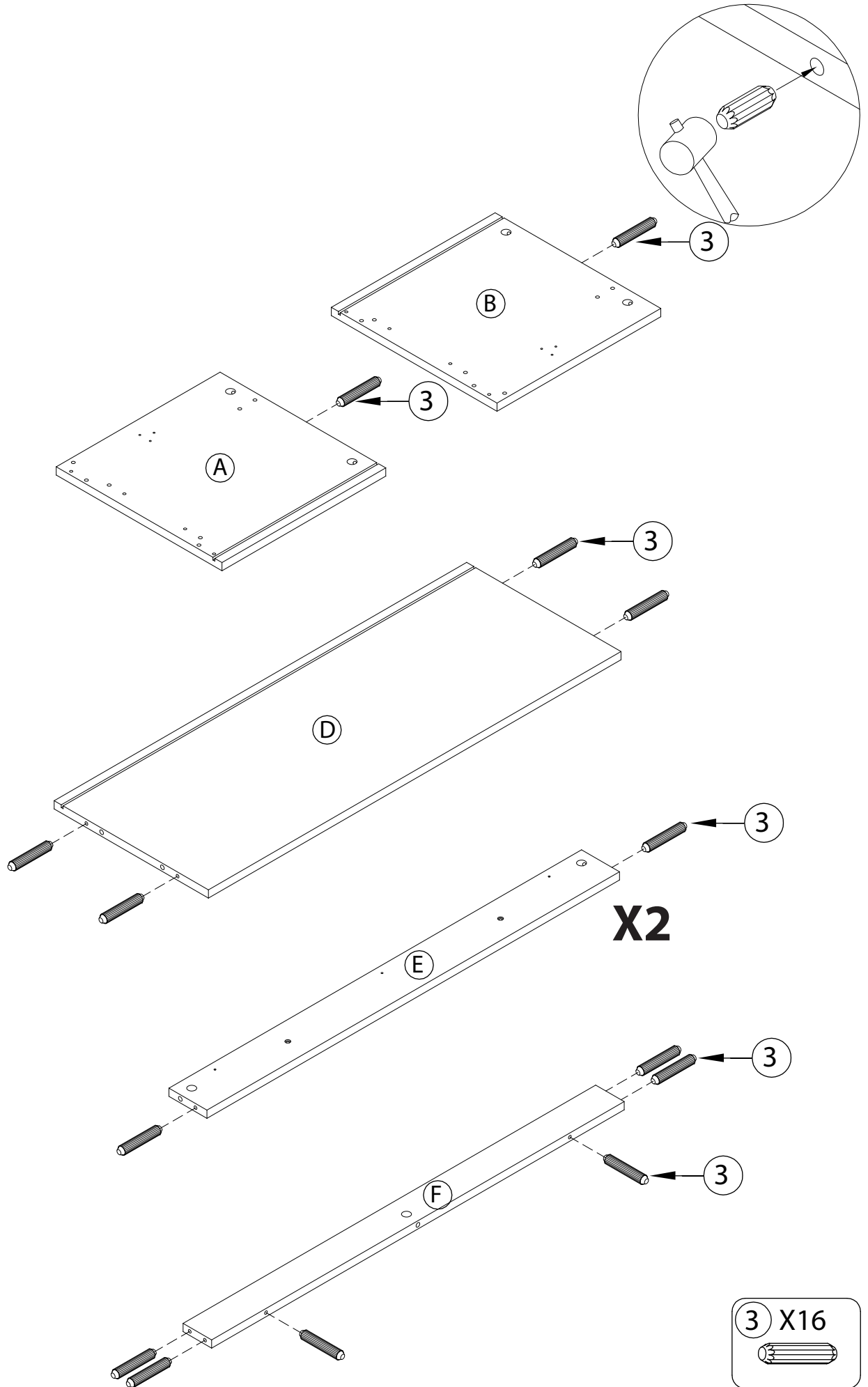


| | | | |
|----|---|----------------------------|-----------|
| 1 |  | MINIFIX | 13 |
| 2 |  | CAM 12/15 | 13 |
| 3 |  | WOOD DOWEL Ø6 X 30MM | 16 |
| 4 |  | CSK SCREW M3.5 X 15MM | 13 |
| 5 |  | CSK SCREW M4 X 30MM | 6 |
| 6 |  | CUPBOARD STAY 8" | 2 SETS |
| 7 |  | METAL HANDLE (96 HOLE) | 2 |
| 8 |  | HANDLE SCREW M4 X 22MM | 4 |
| 9 |  | METAL LEG (340X890X640) | 1 SETS |
| |  | METAL LEG (340X890X640) | |
| |  | METAL LEG (340X890X640) | |
| |  | METAL LEG (340X890X640) | |
| |  | METAL LEG (340X890X640) | |
| 10 |  | MAGNET 3.5 KG | 1 |

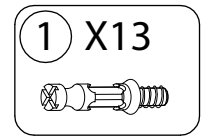
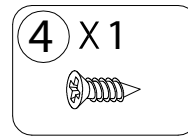
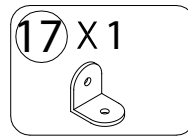
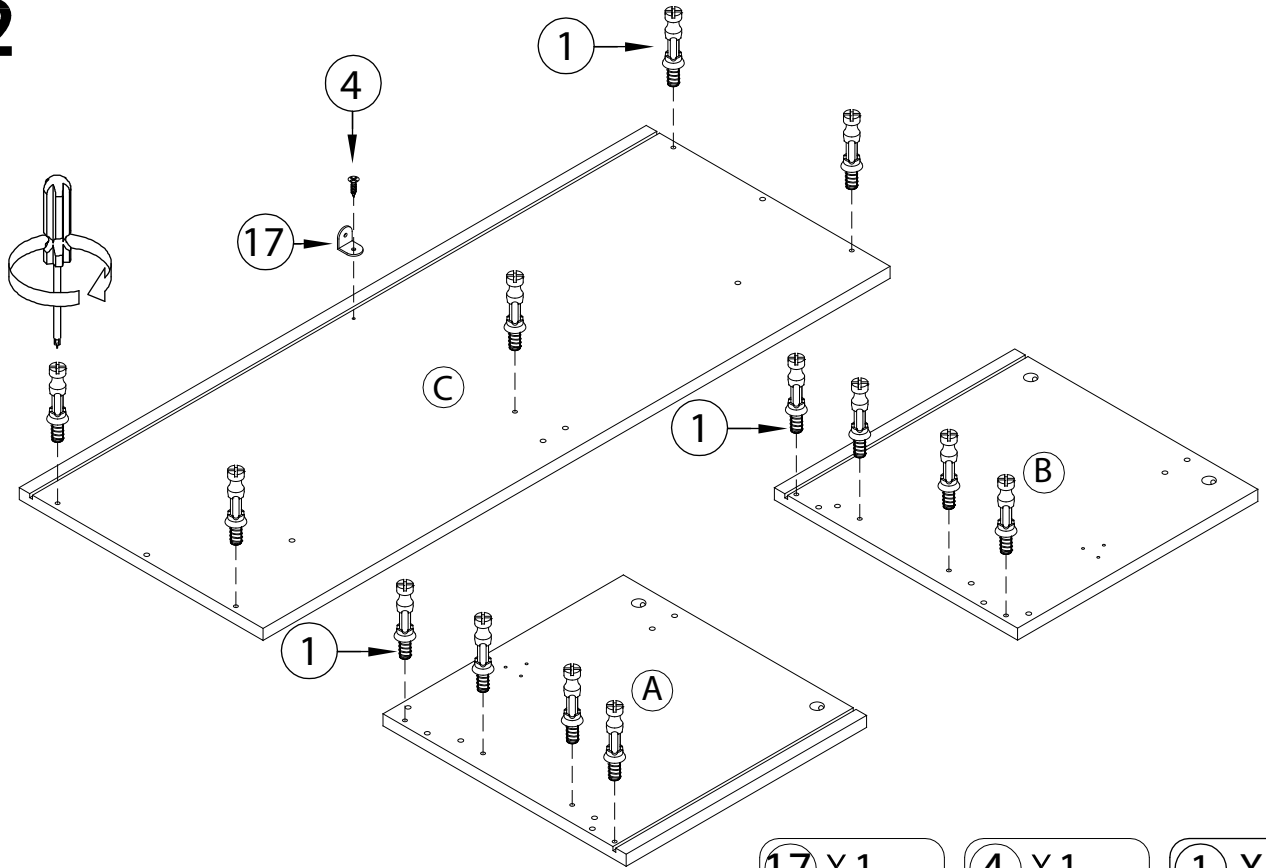
| | | | |
|----|---|-----------------------------|---|
| 11 |  | CSK SCREW M4 X 25MM | 4 |
| 12 |  | 2 HOLE PLATE | 1 |
| 13 |  | SHELF SUPPORT (6MM) | 2 |
| 14 |  | BACKPLY STOPPER | 4 |
| 15 |  | CSK SCREW M3.1 X 20MM | 4 |
| 16 |  | JCBC M6 X 30MM | 6 |
| 17 |  | 2MM L - BRACKET | 1 |
| 18 |  | PAN HEAD SCREW M4 X 52MM | 1 |
| 19 |  | WALL PLUG 25MM | 1 |
| 20 |  | ALIEN KEY M4 | 1 |
| 21 |  | FELT PAD | 4 |
| 22 |  | ROUND STICKER Ø19mm | 4 |



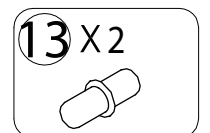
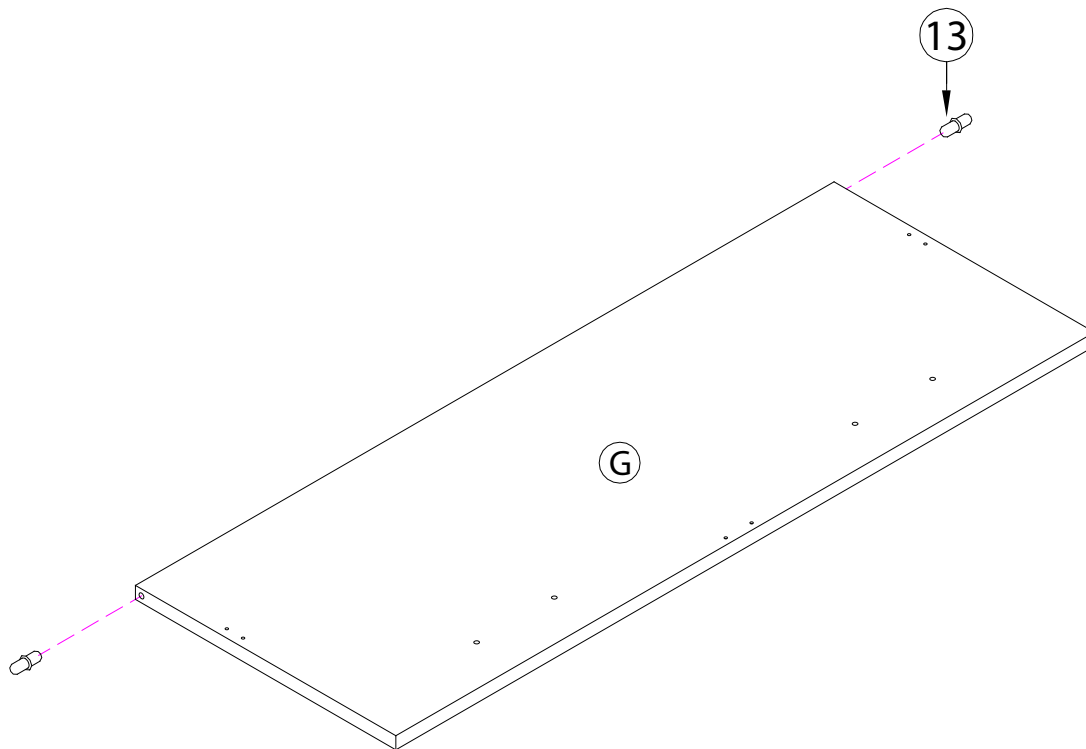
1



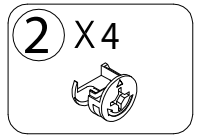
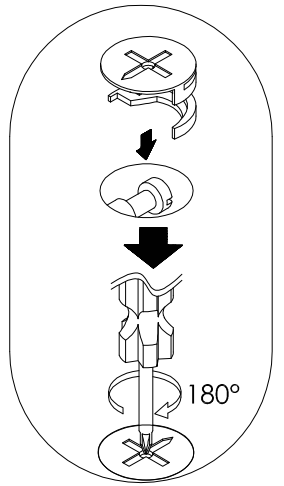
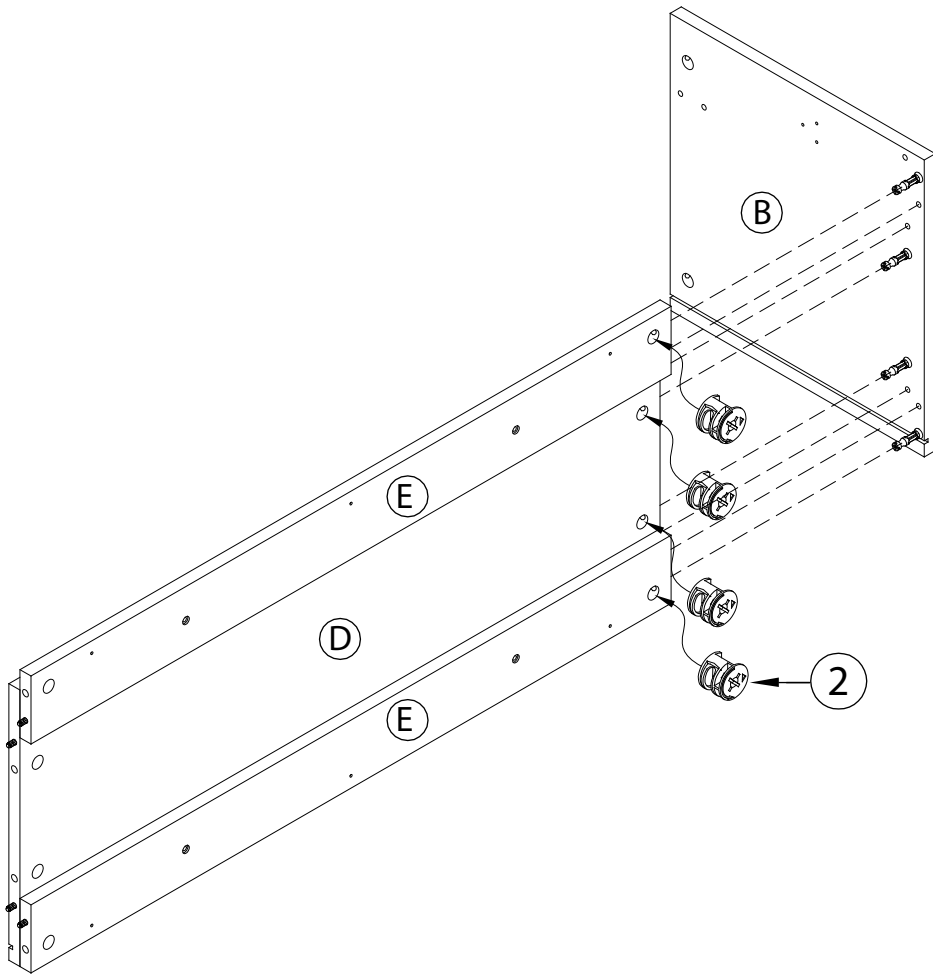
2



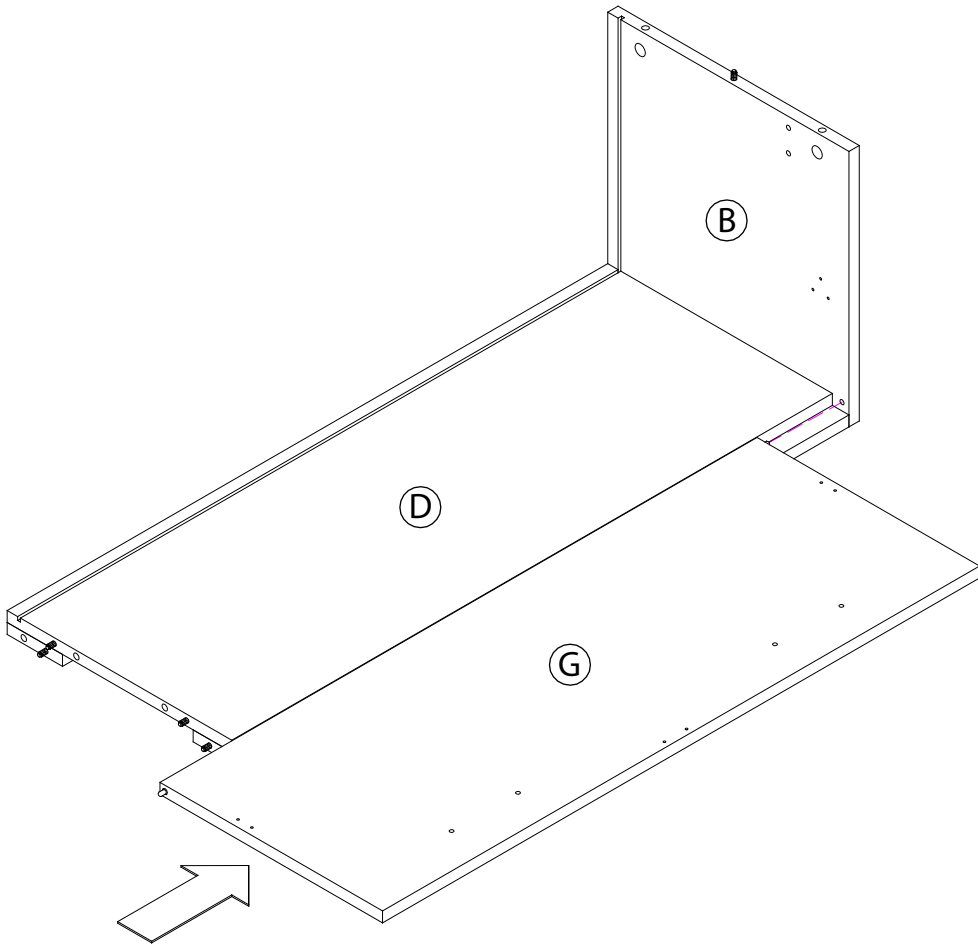
3



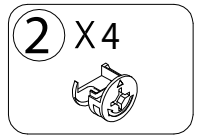
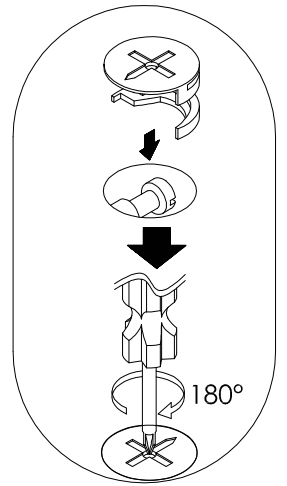
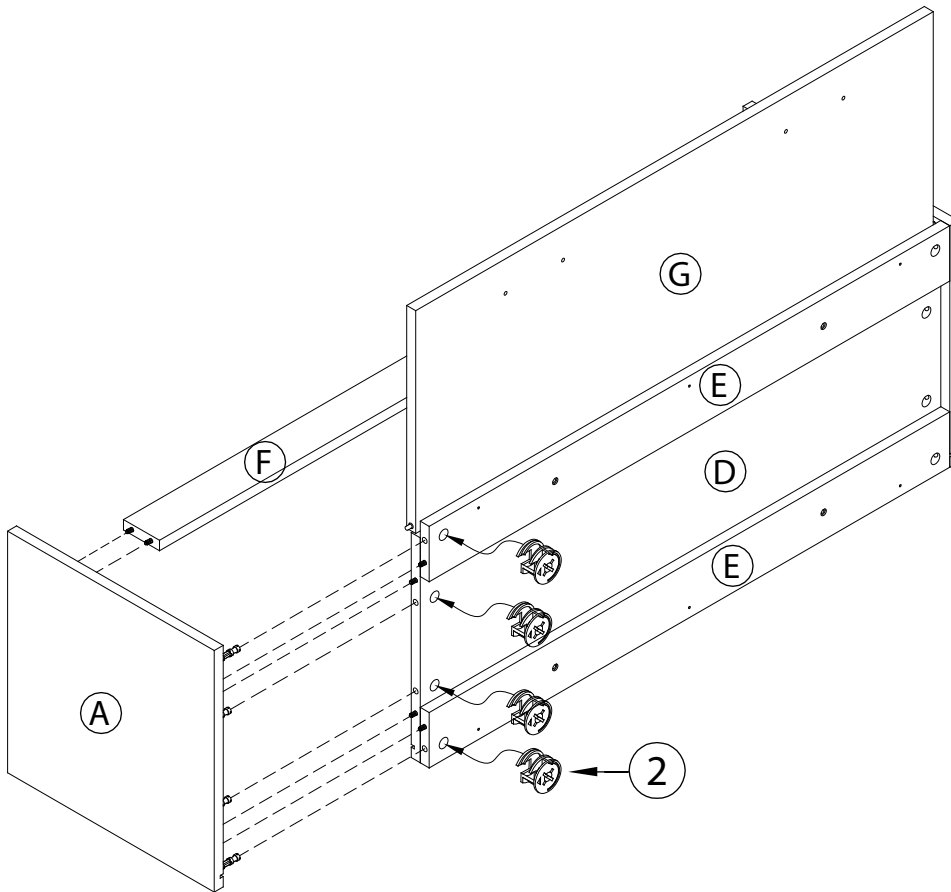
4



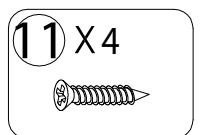
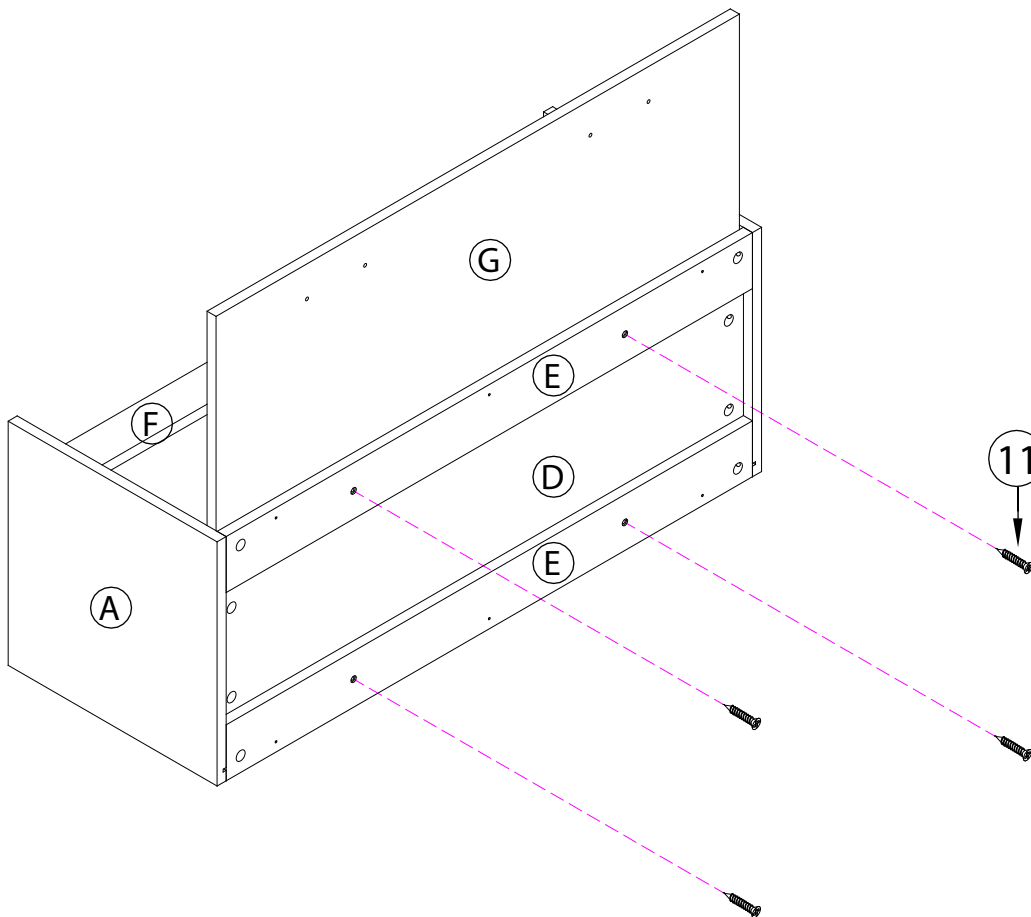
5



6

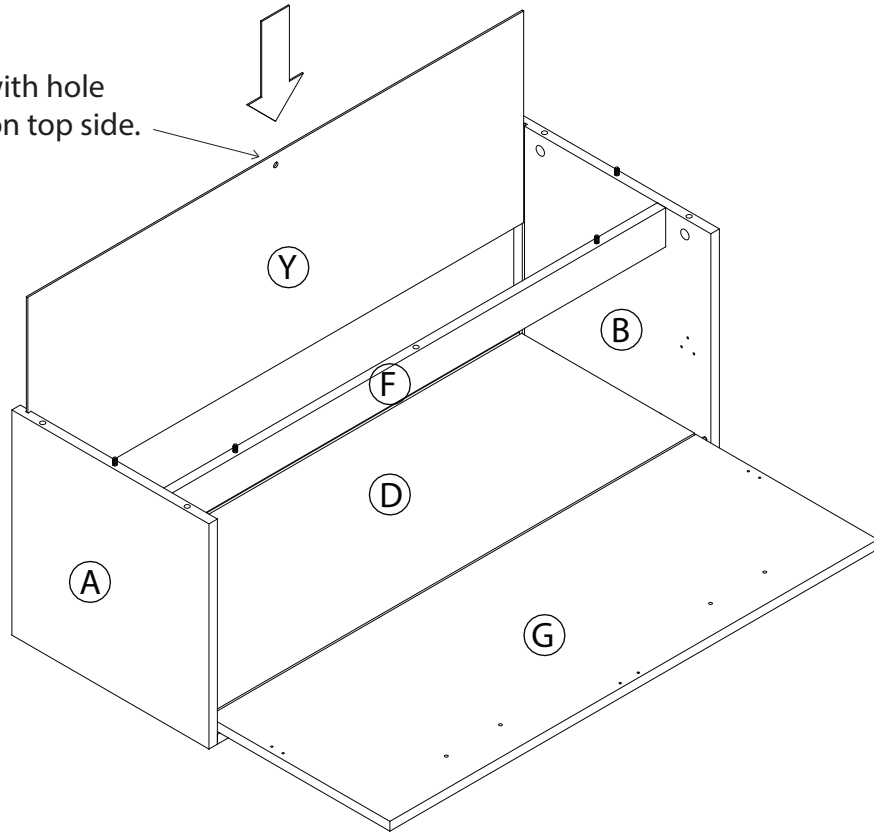


7

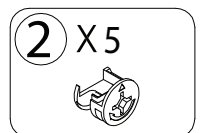
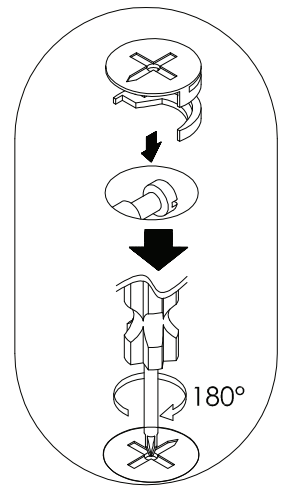
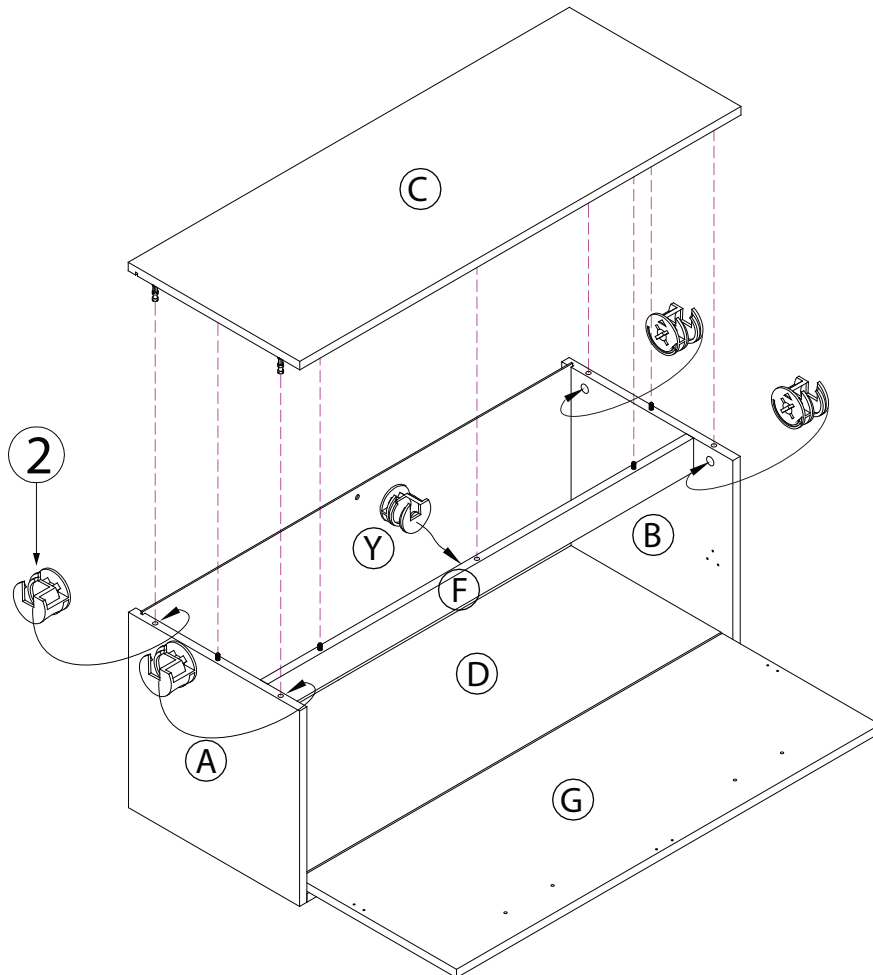


8

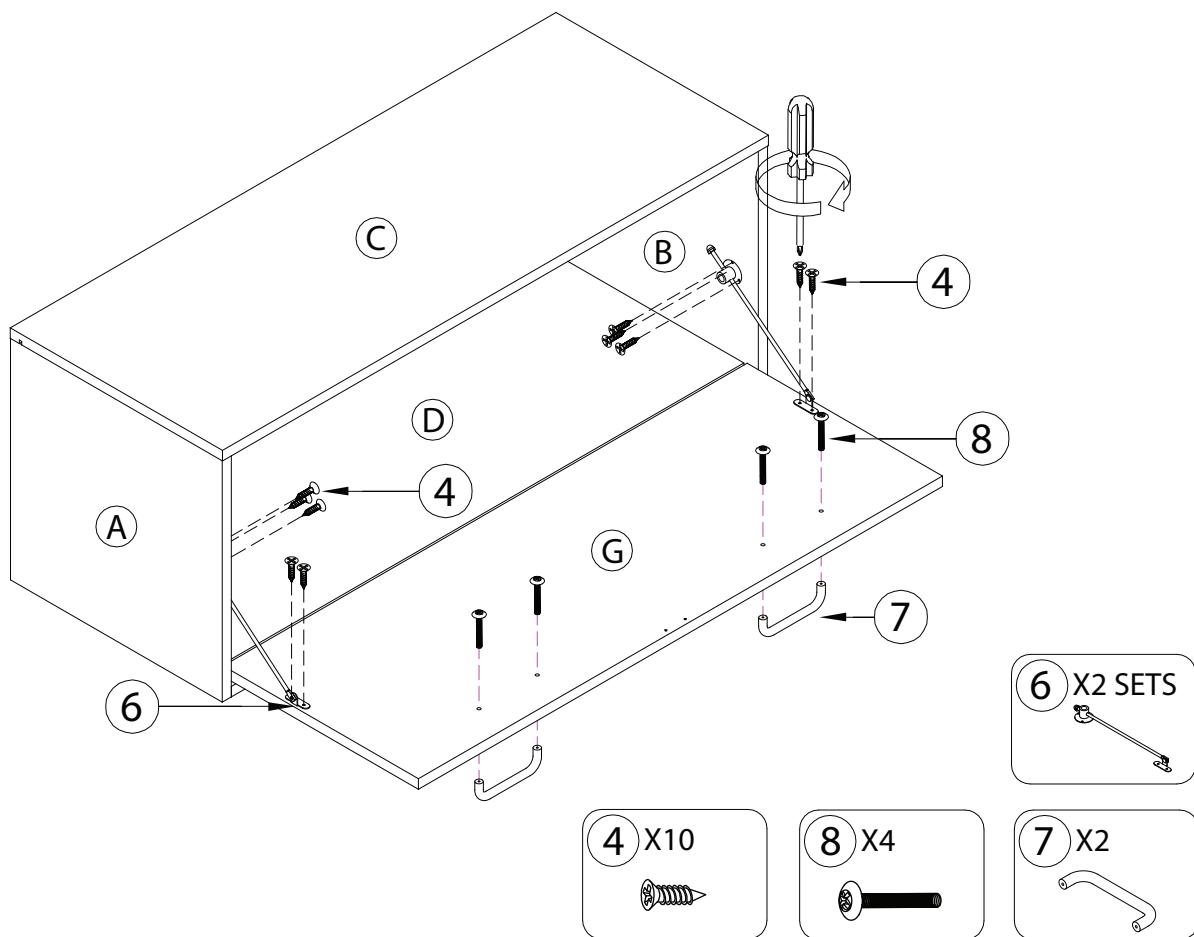
Backply with hole
must be on top side.



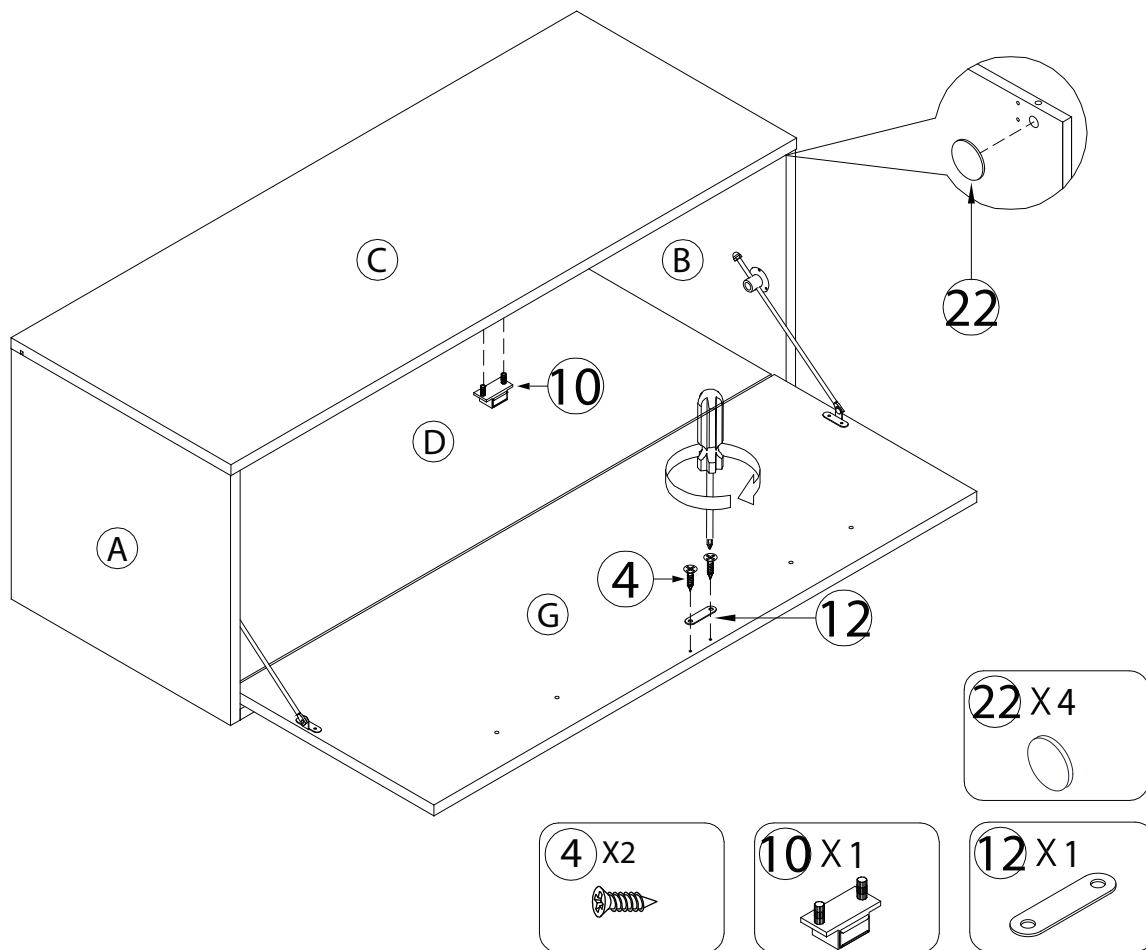
9



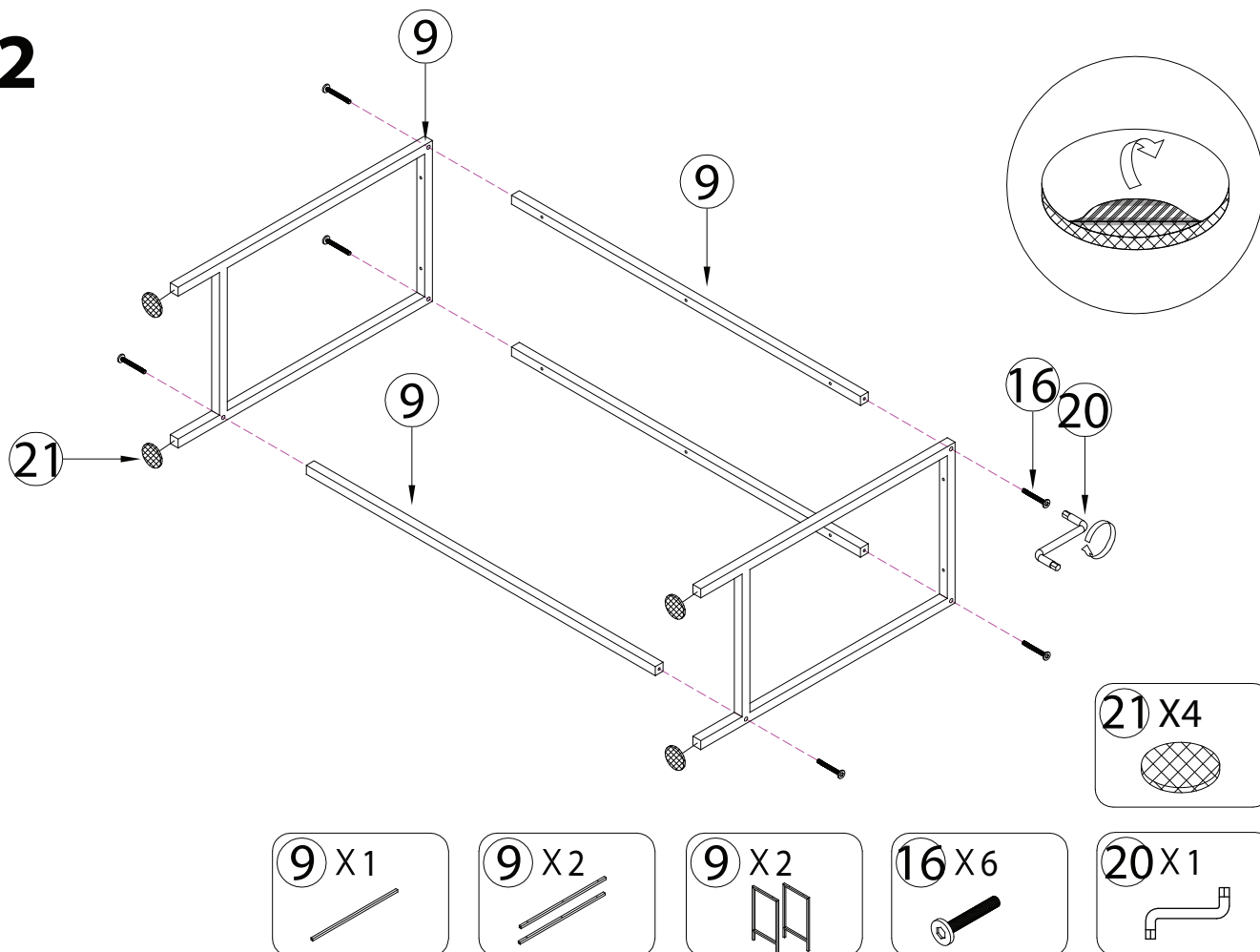
10



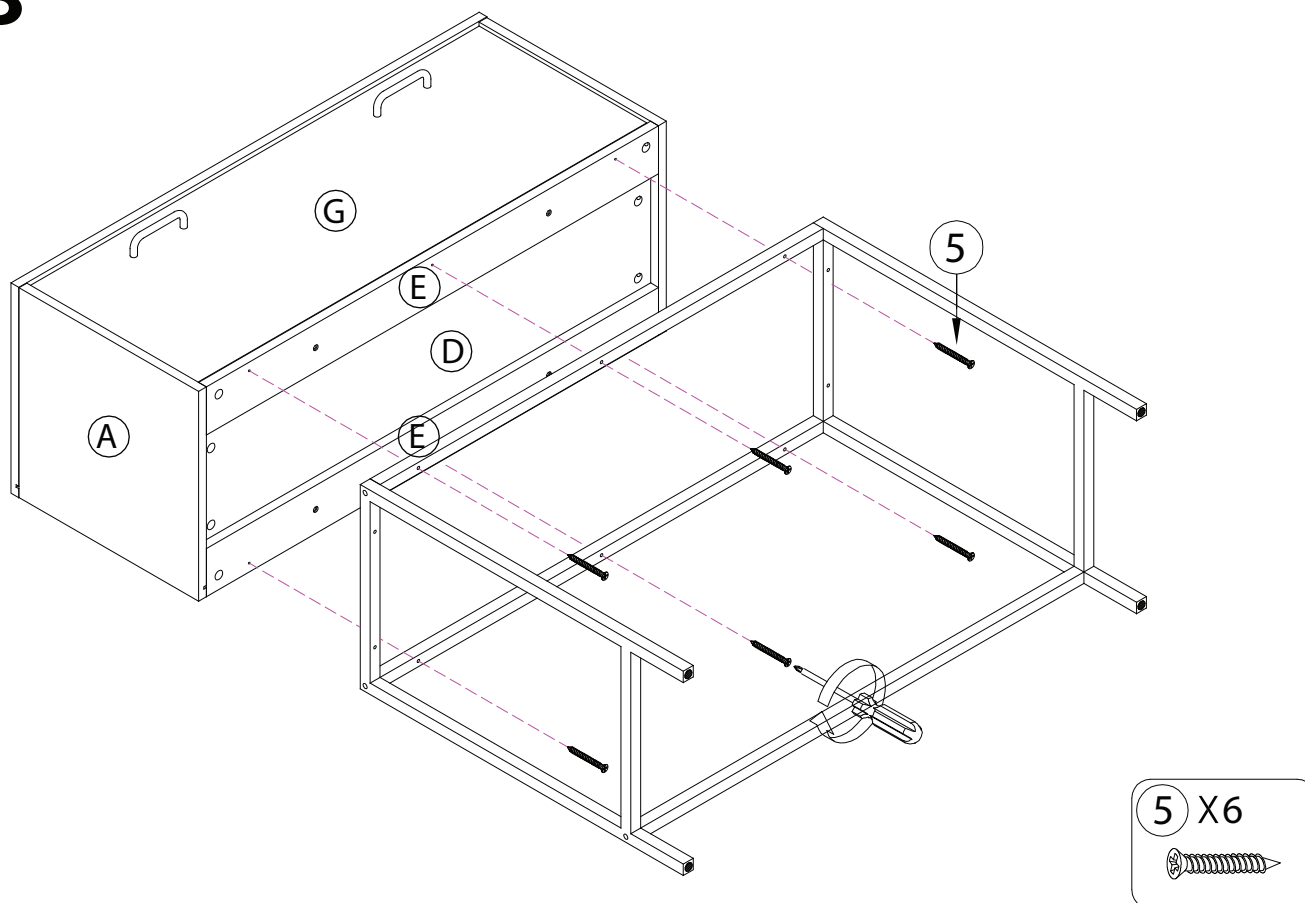
11



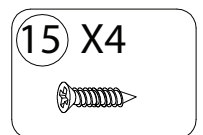
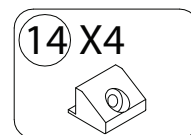
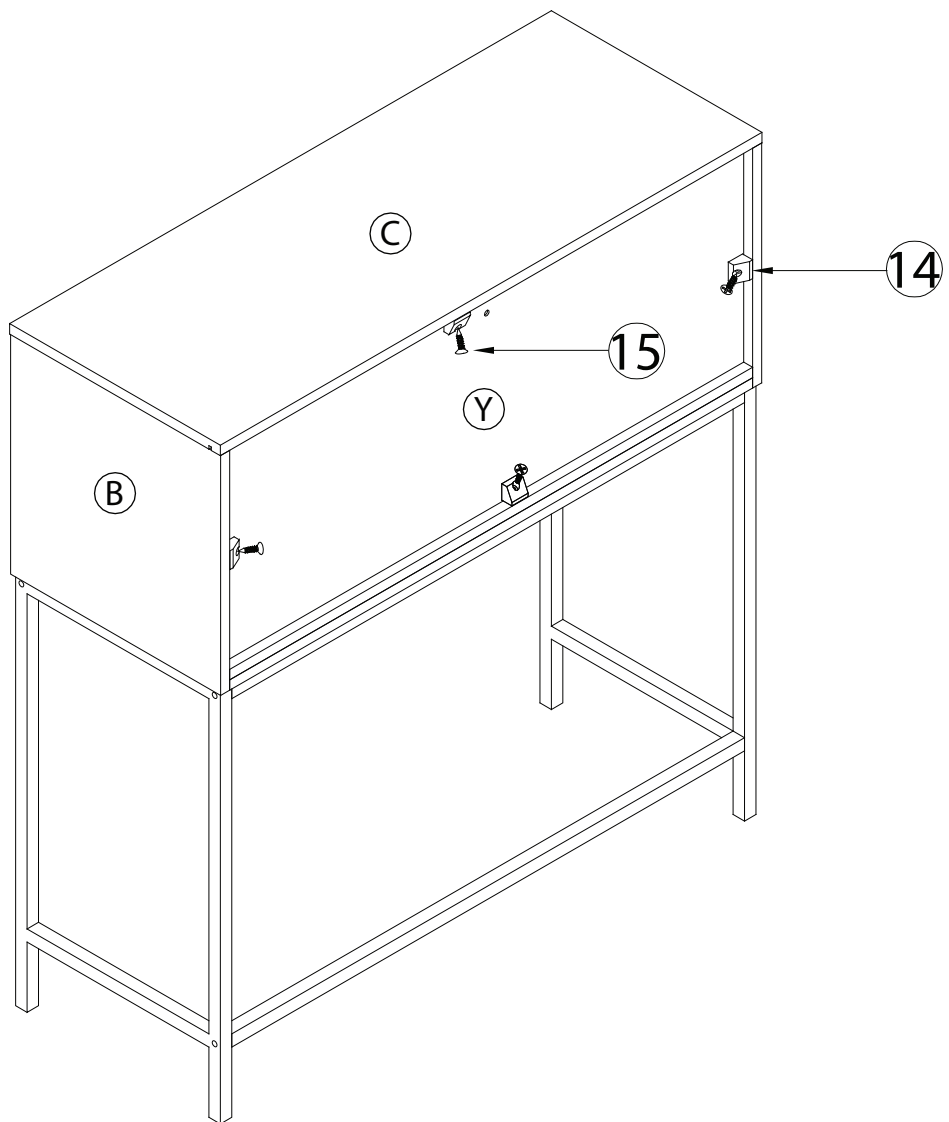
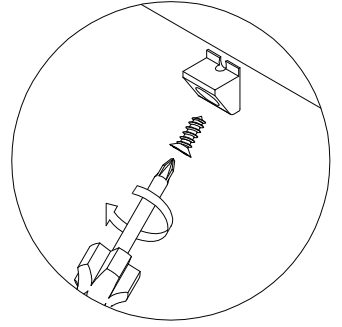
12



13

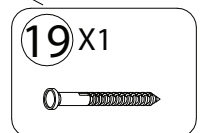
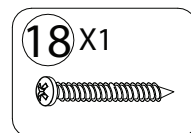
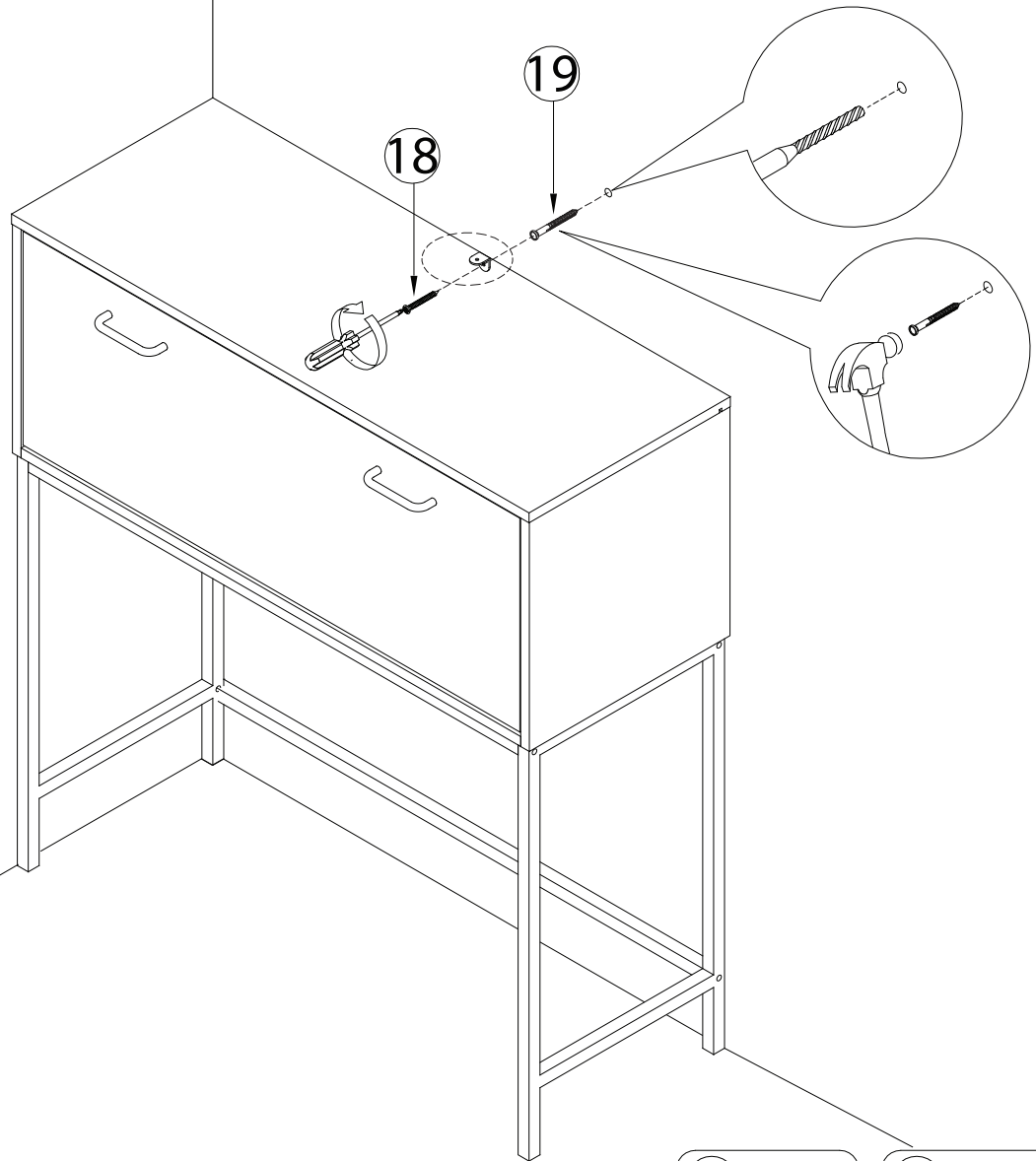


14



15

WALL



| | |
|-----------|--|
| D | Bitte nur mit einem Staubtuch oder leicht feuchtem Lappen reinigen. Keine scheuernden Putzmittel verwenden. |
| GB | Please only clean with a duster or a damp cloth. Do not use any abrasive cleaners. |
| FR | Veillez nettoyer uniquement avec un chiffon à poussière ou un chiffon légèrement humide. Ne pas utiliser de détergent abrasif. |
| IT | Si raccomanda di pulire solo con un panno per la polvere o uno strofinaccio umido. Non utilizzare detergenti abrasivi. |
| NL | Reinig alleen met een stofdoek of een lichtjes vochtige doek. Gebruik geen schurende poetsmiddelen. |
| PL | Czyszczenie należy wykonać wyłącznie za pomocą ściereczki lub lekko nawilżonego ręcznika. Nie stosować środków czyszczących do szorowania. |
| CZ | Čistěte prosím jen prachovkou nebo lehce navlhčeným hadrem. Nepoužívejte drhnoucí čisticí prostředky. |
| SK | Na čistenie používajte len prachovku alebo z ľahka navlhčenú utierku. Nepoužívajte žiadne drhnúce čistiace prostriedky. |
| HU | Kérjük, csak portörrel vagy kendővel vagy enyhén nedves ronggyal tisztítsa. Ne használjon dörzsológató tisztítószert. |
| RO | Vă rugăm să utilizați la curățare exclusiv o cârpă de șters praful sau o cârpă ușor umezită. Nu utilizați substanțe de curățat abrazive. |
| TR | Lütfen sadece bir toz bezyle veya hafif nemli yumuşak bir bezle siliniz. A şındırıcı temizlik malzemeleri kullanmayınız. |
| RU | Очищайте от пыли тряпкой или слегка Влажной Ветошью. Не допускается применение чистящих средств, не предназначенных для ухода за мебелью. |