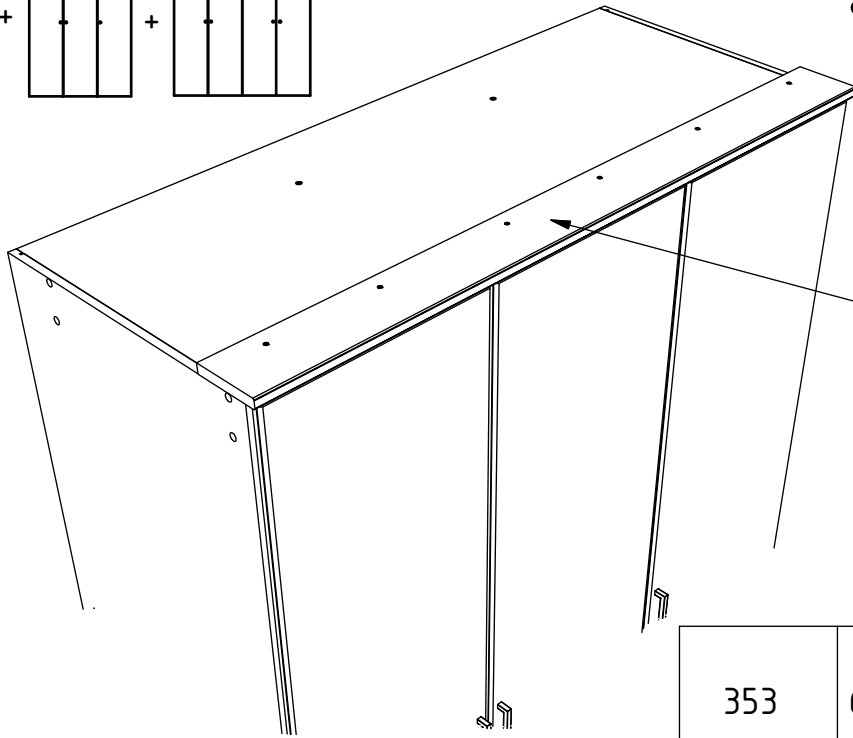
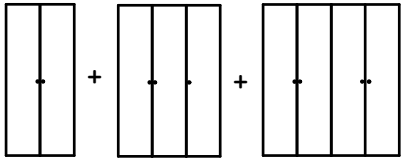
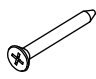
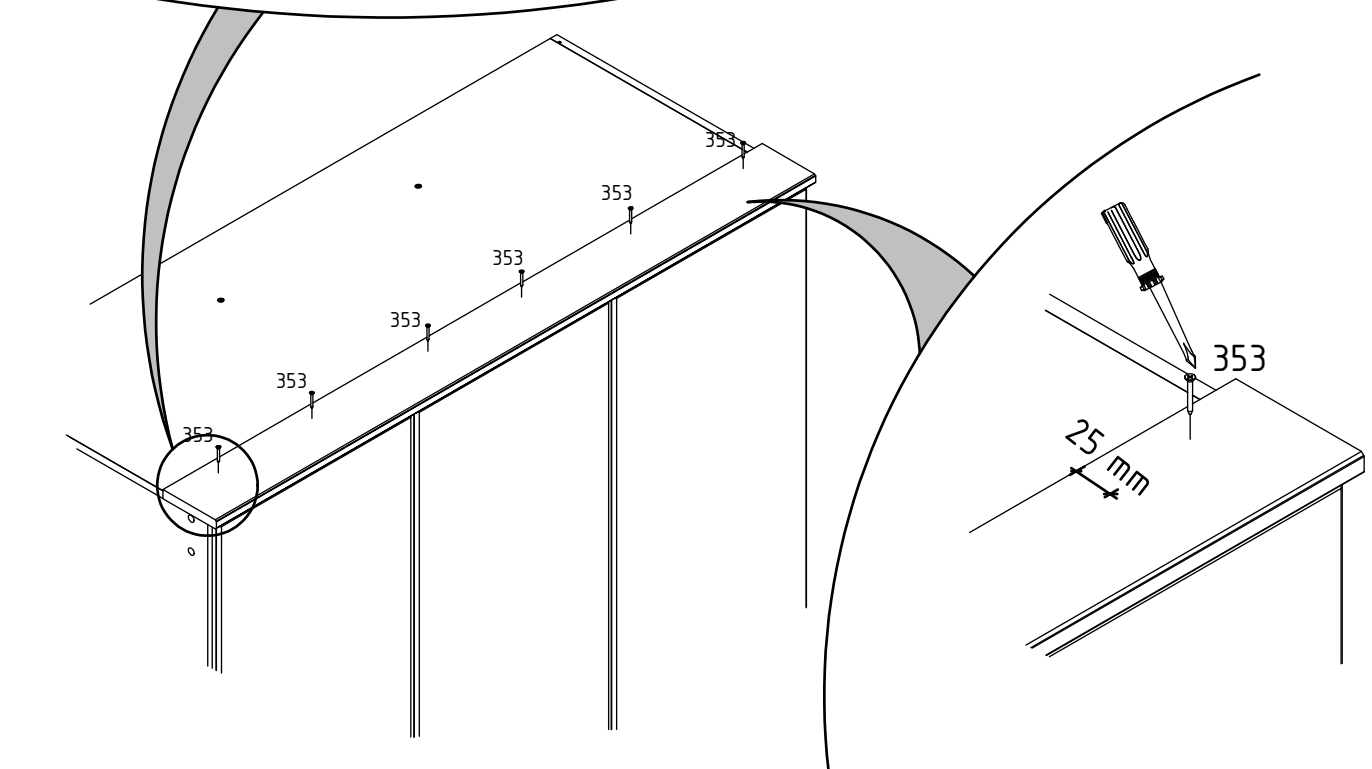
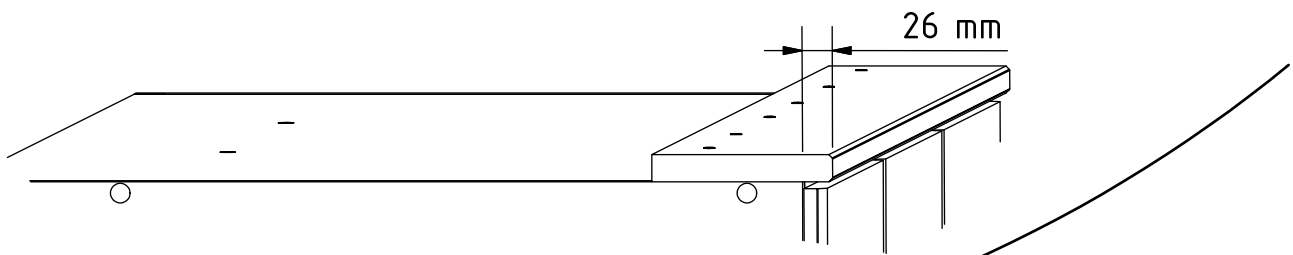


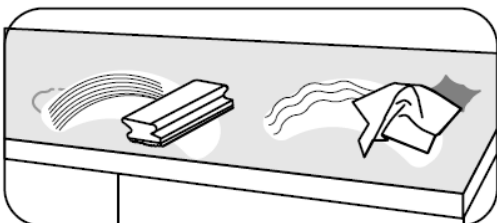
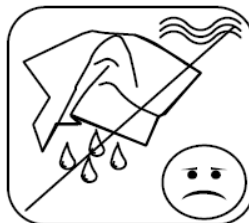
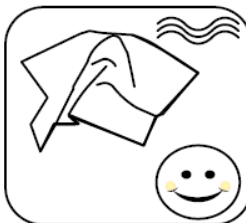
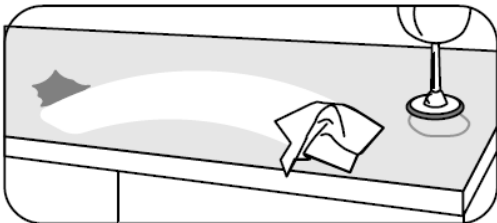
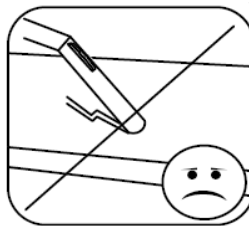
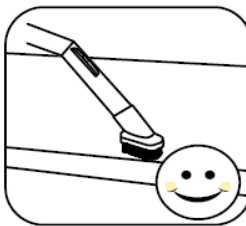
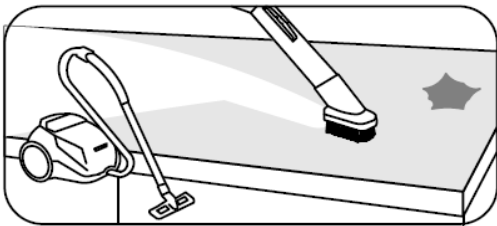
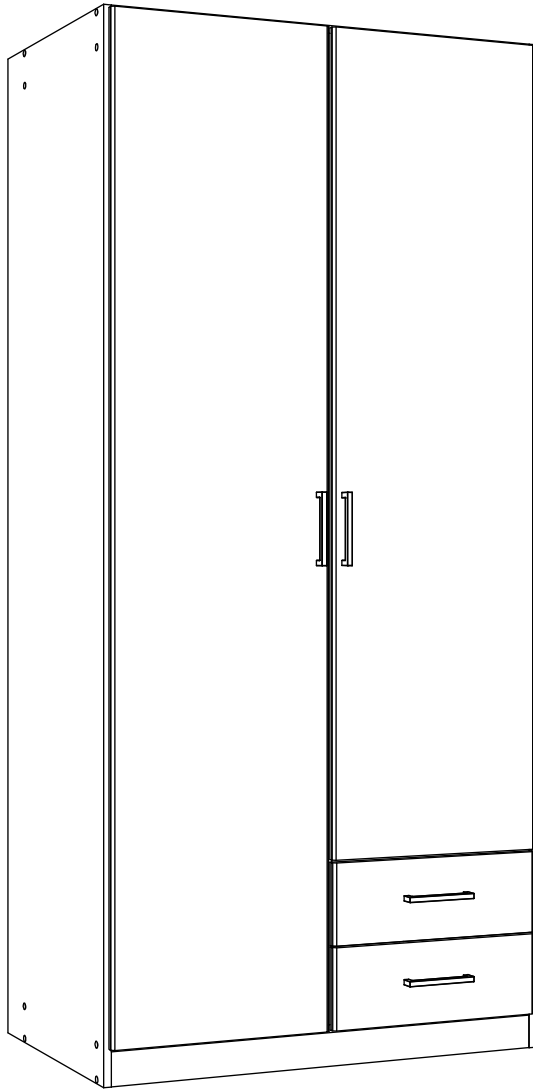
# 980098

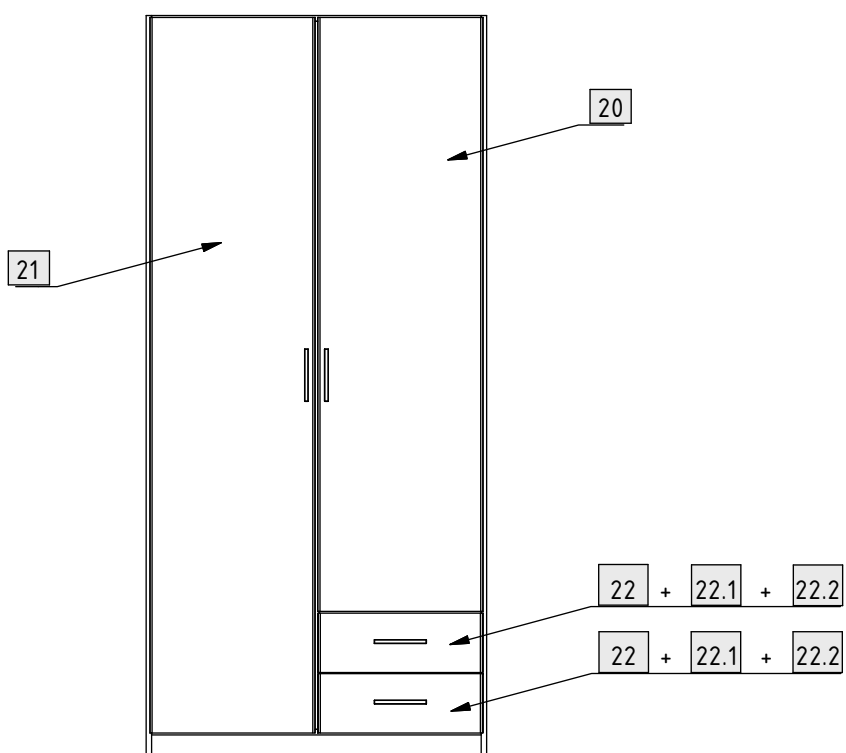
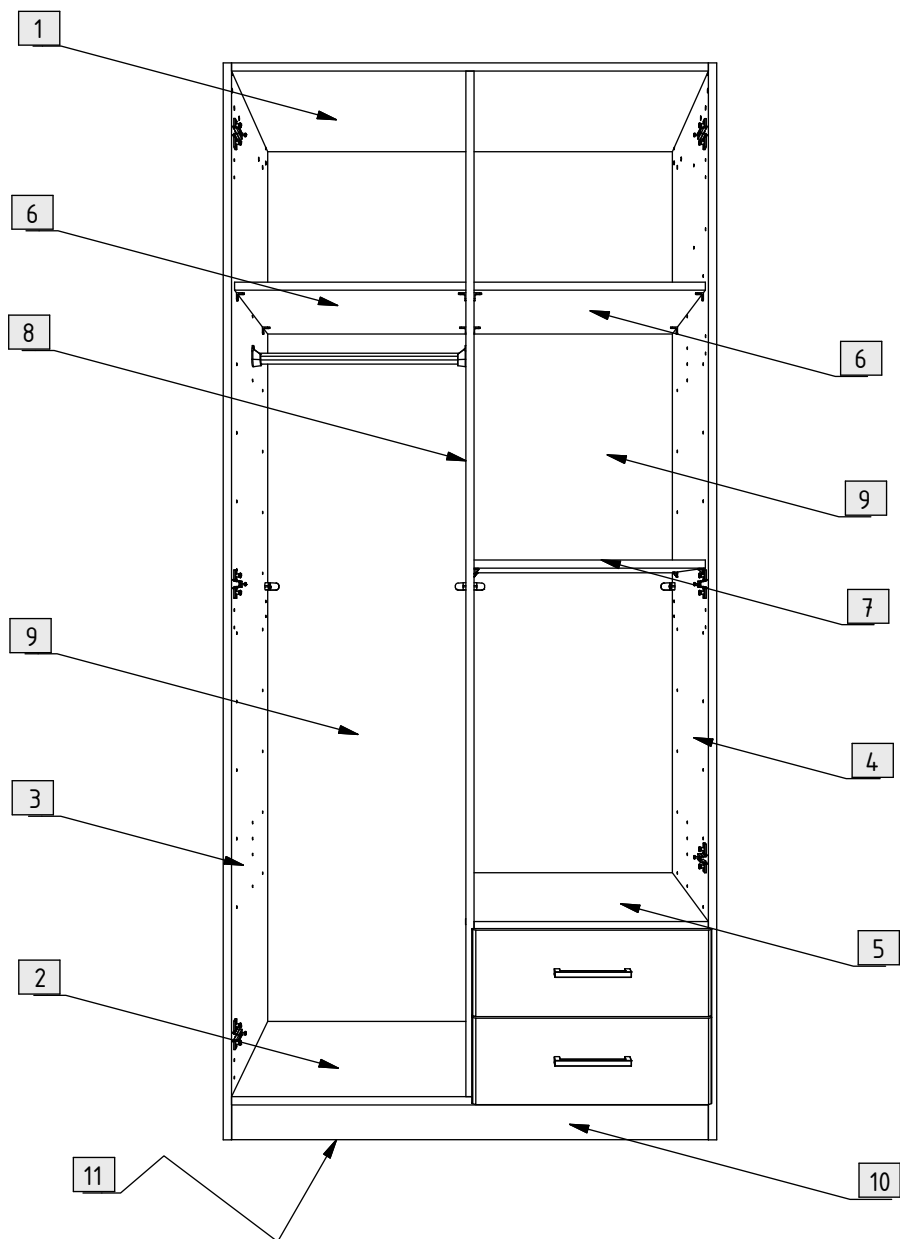


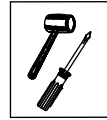
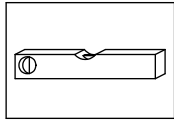
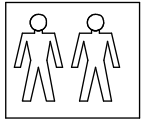
353	6		Ø3,5 x 30 mm
-----	---	-------------------------------------------------------------------------------------	--------------



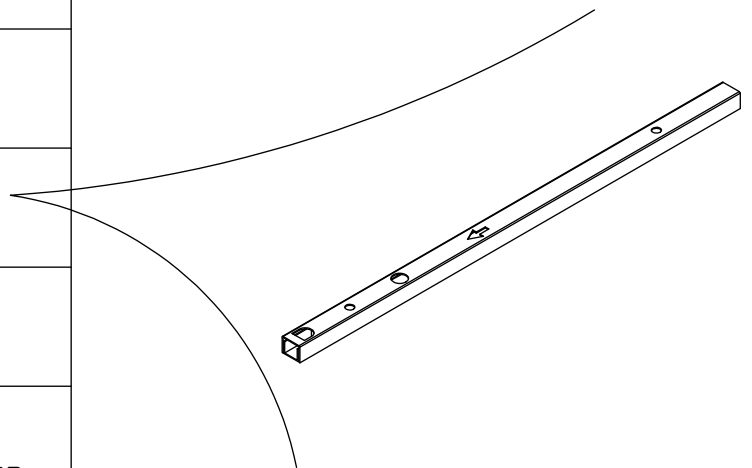
# 980200

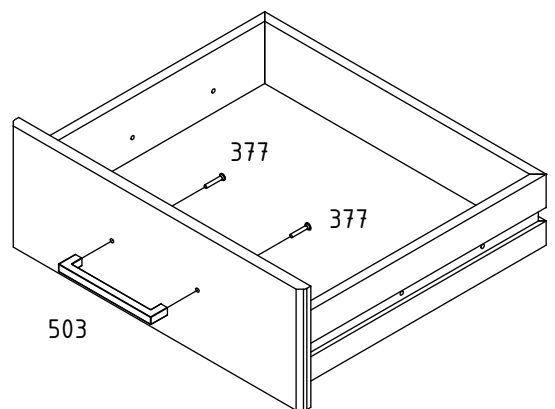
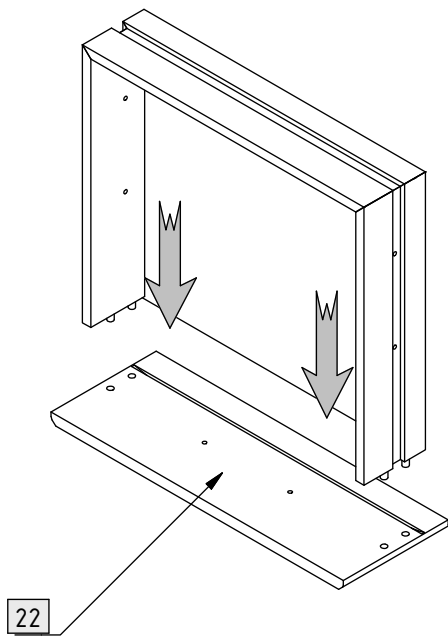
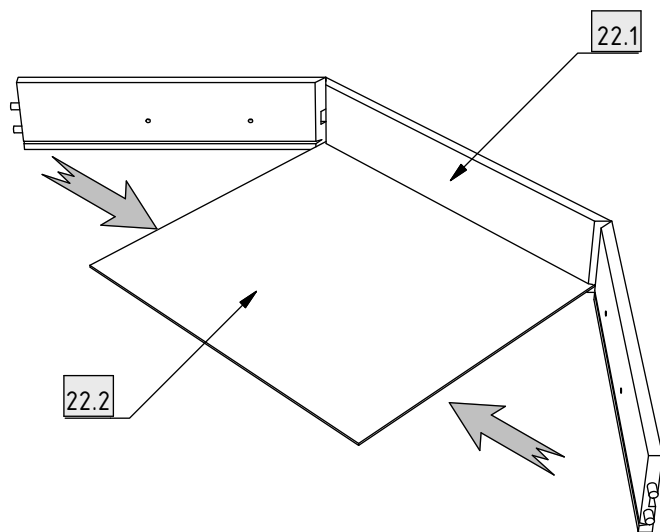
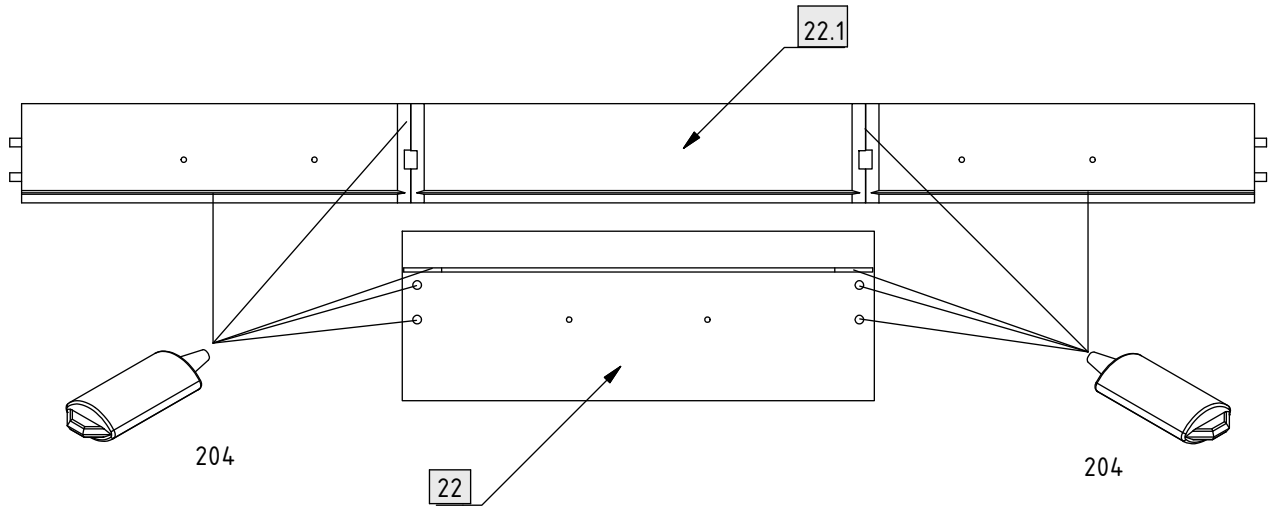




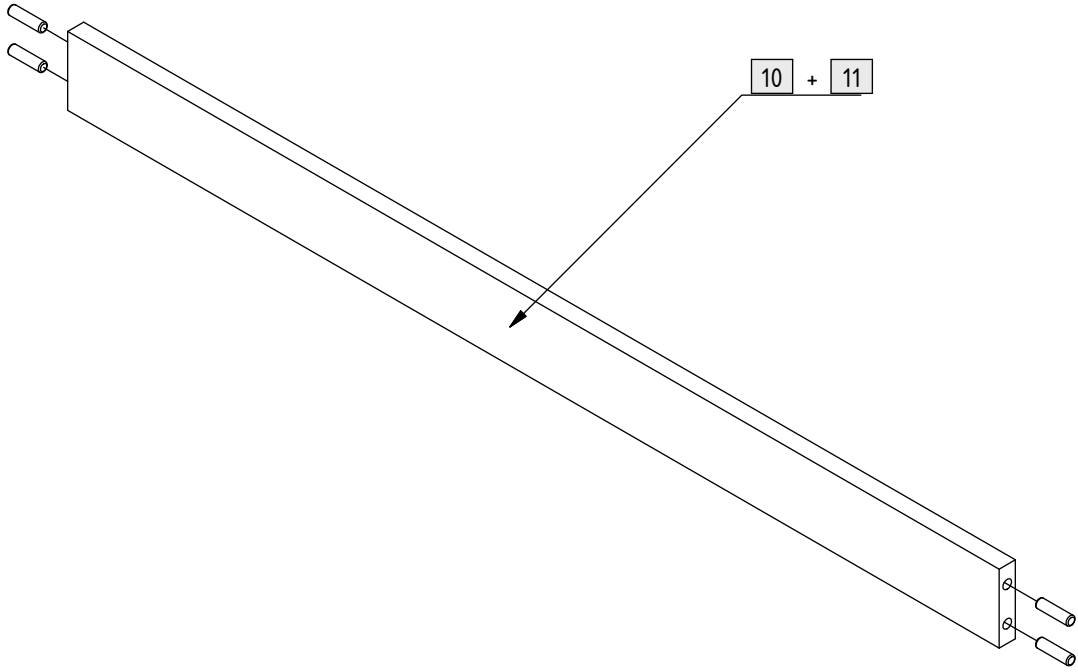


101	8		305	8		$\text{Ø}6 \times 9 \text{ mm}$	
102	10		320	14		$\text{Ø}6 \times 50 \text{ mm}$	
150	6		351	18		$\text{Ø}3,5 \times 15 \text{ mm}$	
152	6		377	8		$\text{Ø}4 \times 25 \text{ mm}$	
181	8		408	4		$\text{Ø}M4 \times 9 \text{ mm}$	
182	4		503	4			
190	20		$\text{Ø}8 \times 30 \text{ mm}$	744	1	$L = 422 \text{ mm}$	
201	2						
204	2						
215	4						
221	4						
303	4		$\text{Ø}6 \times 11 \text{ mm}$				





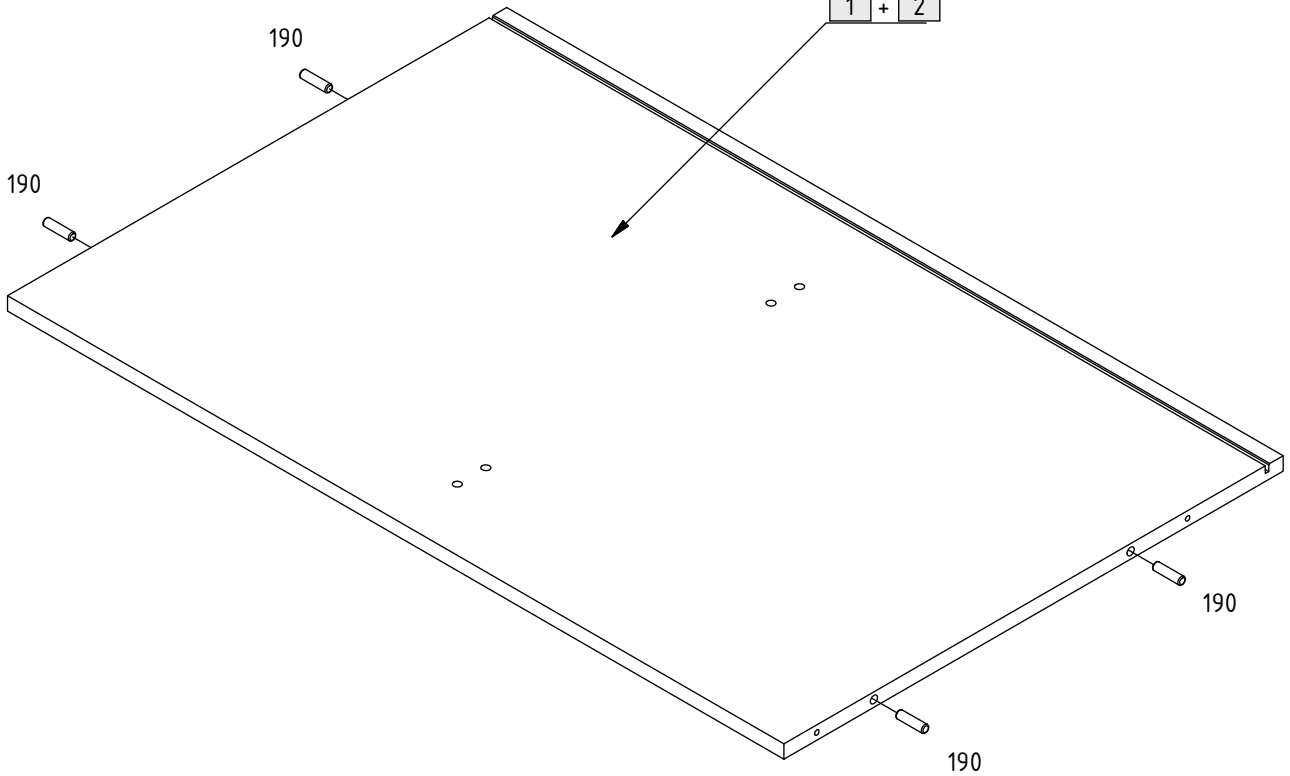
190



190

190

190

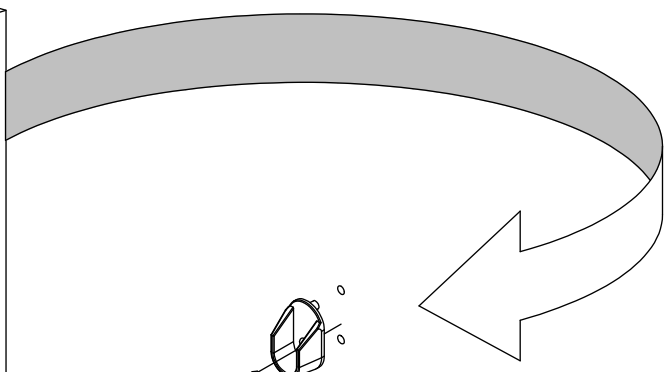
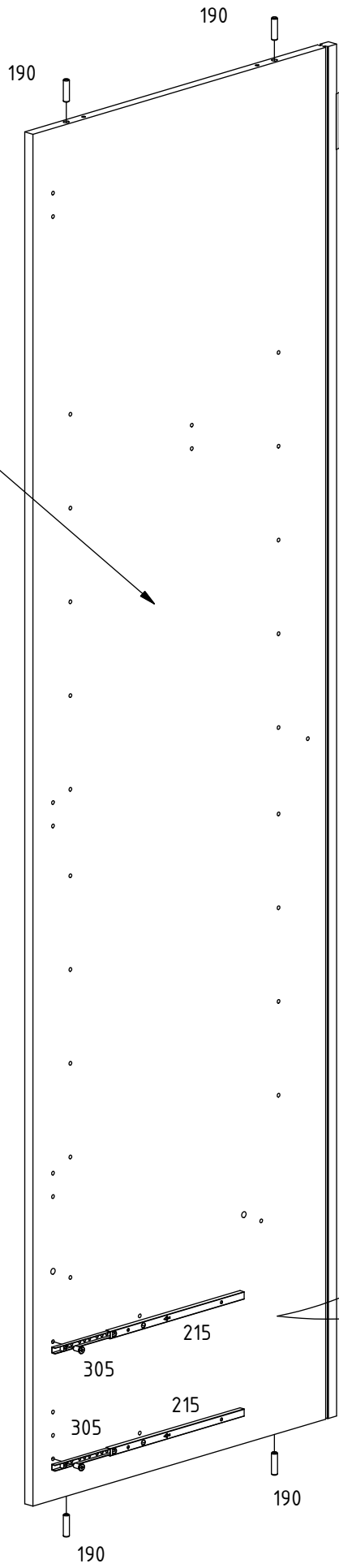


190

190

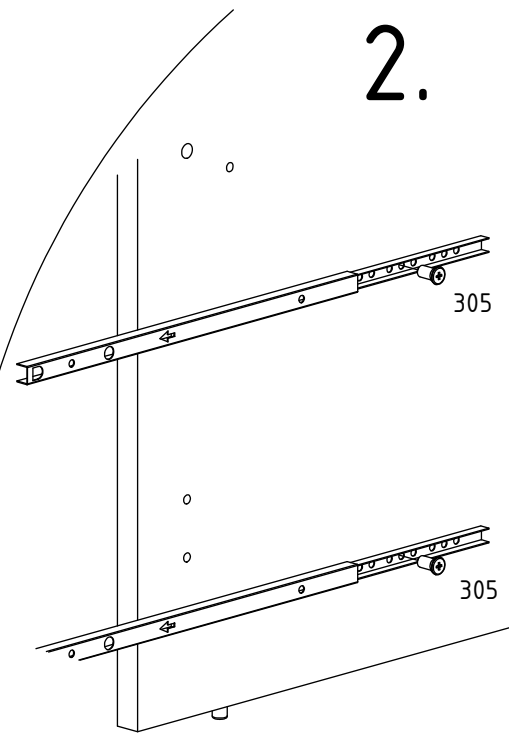
8

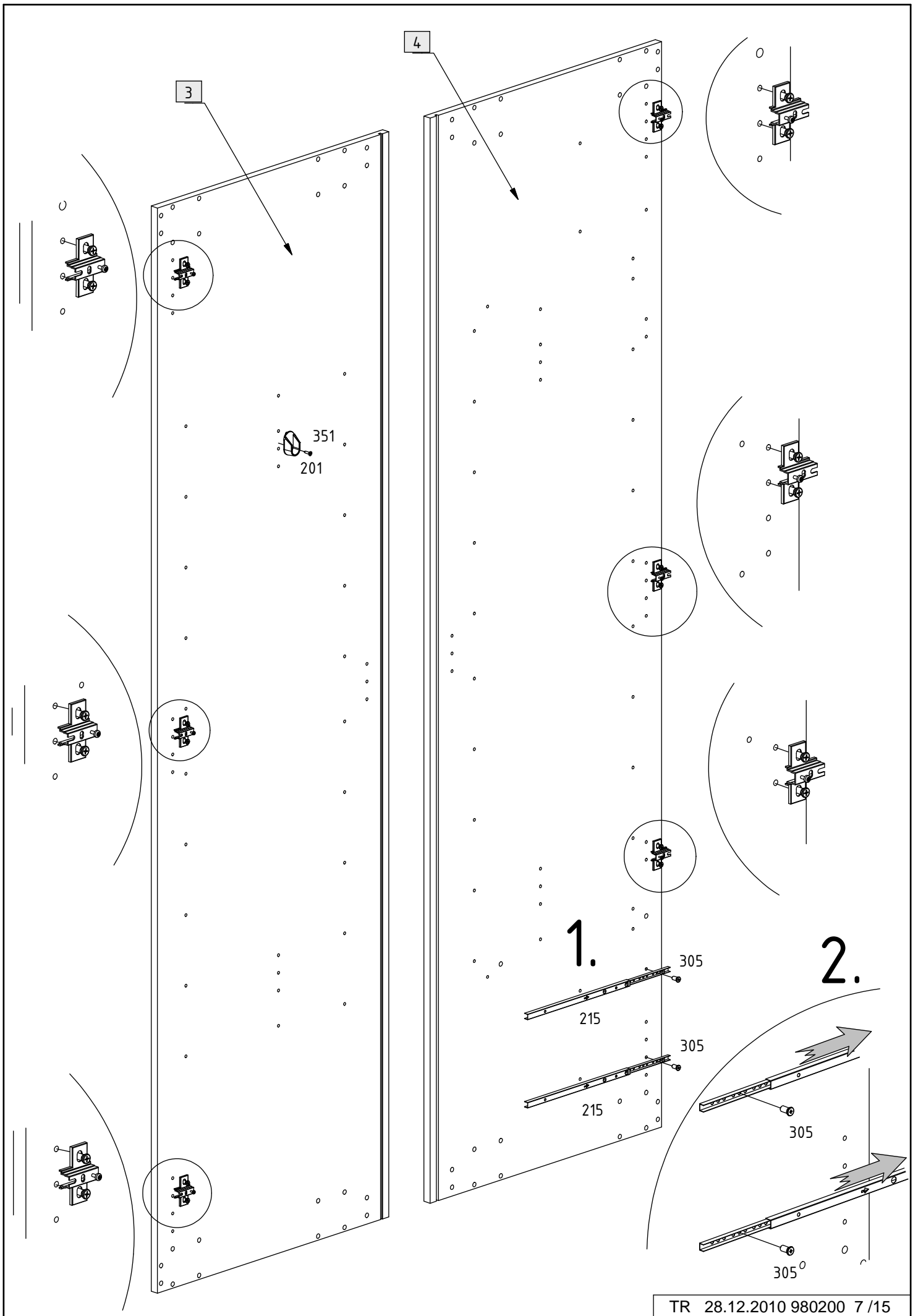
1.



351 201

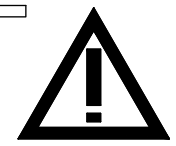
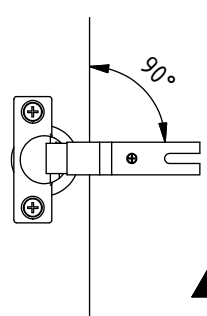
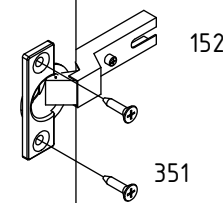
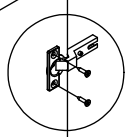
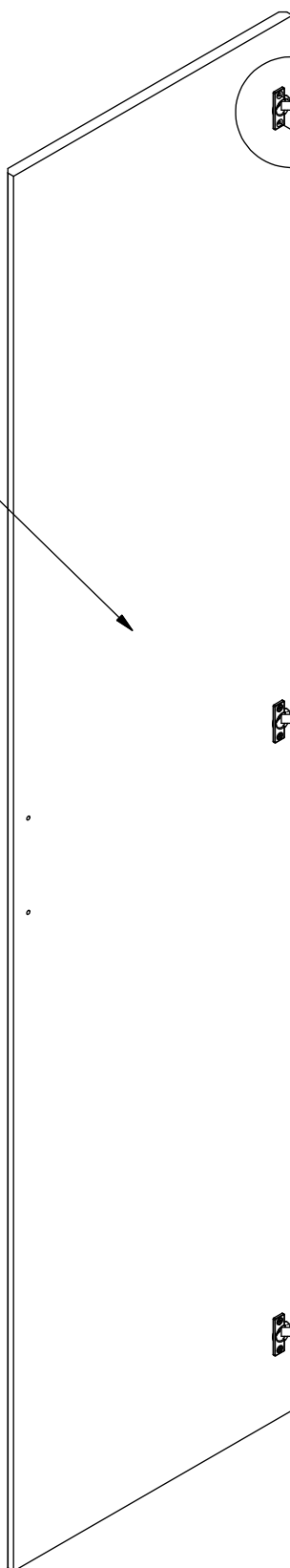
2.





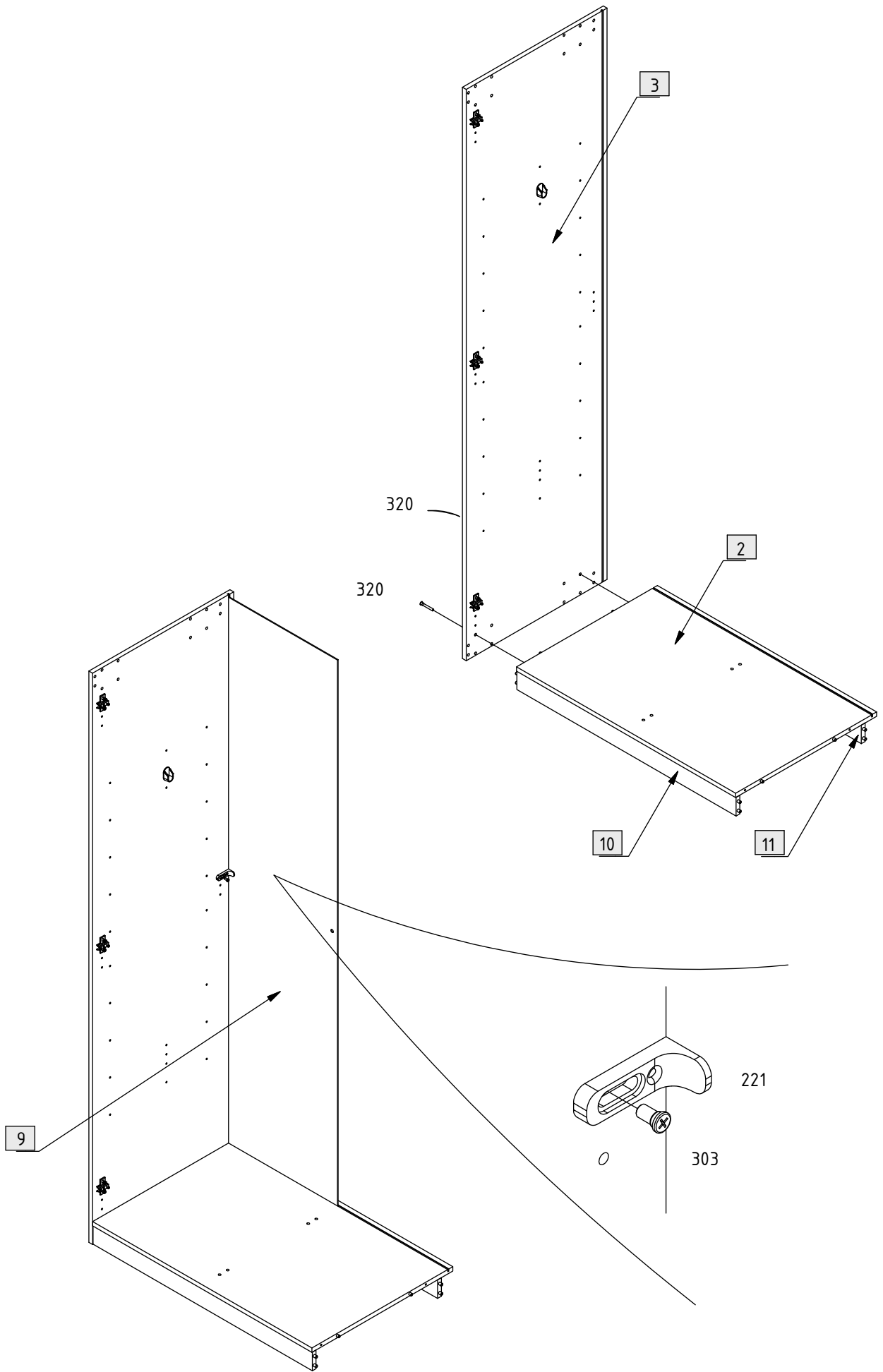


20 + 21

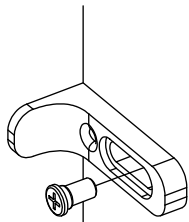


152 +  
351

152 +  
351

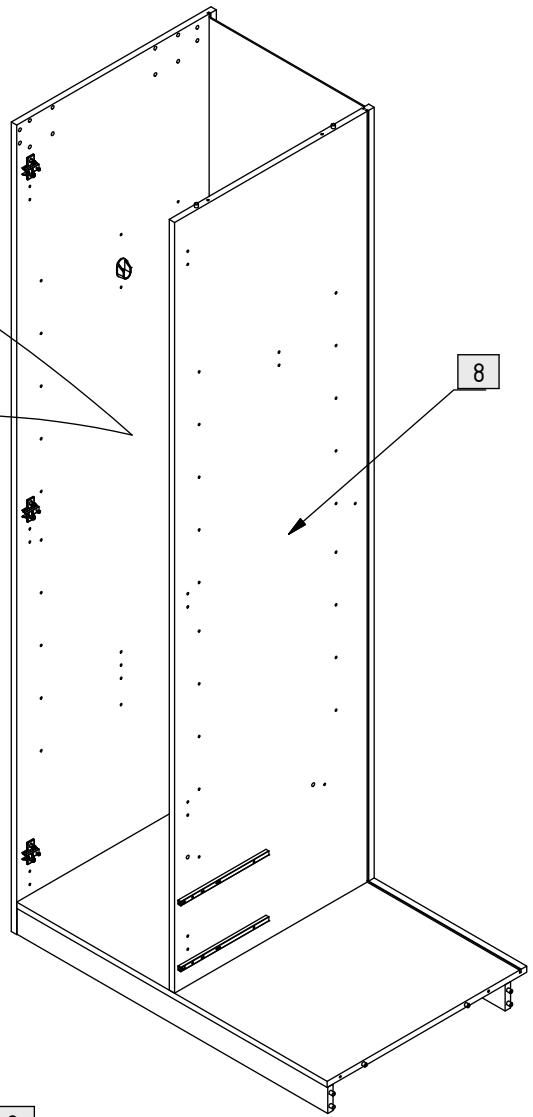


221

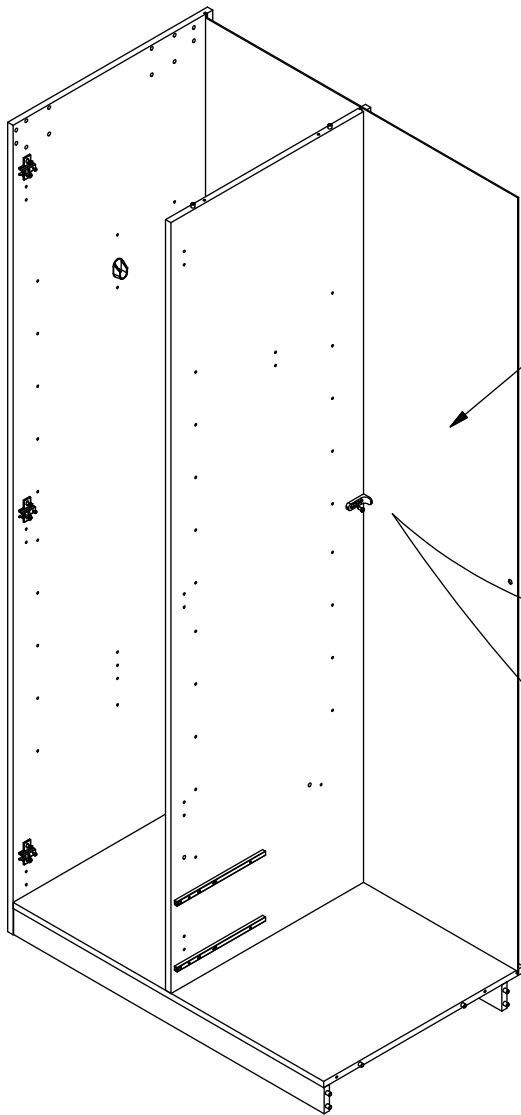


303

8

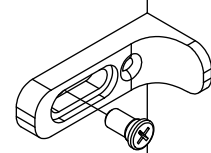


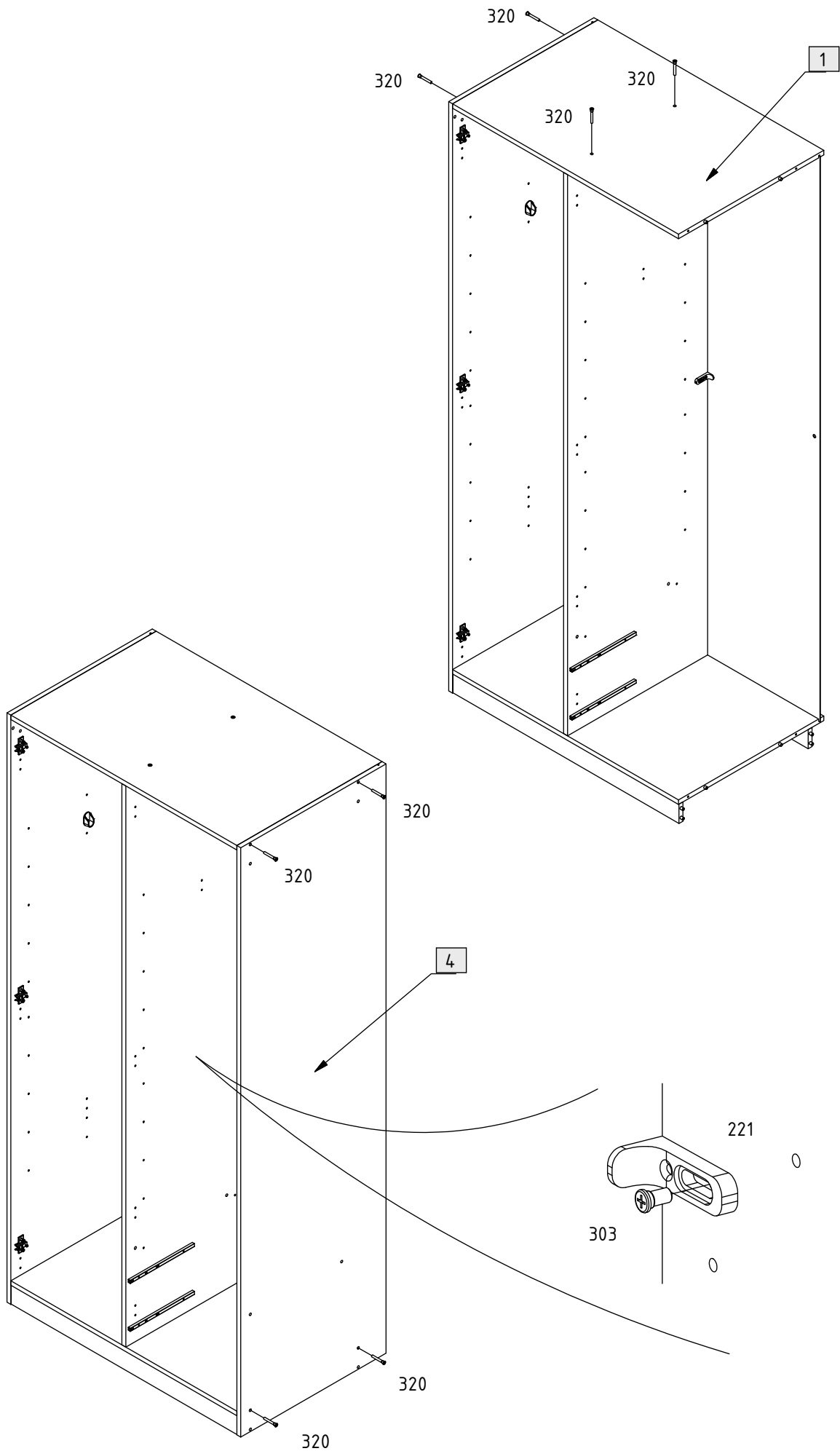
9

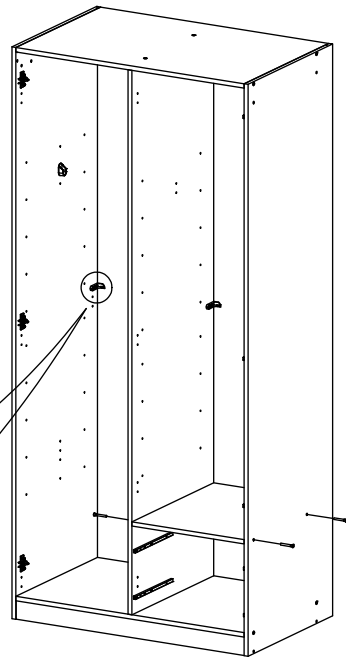
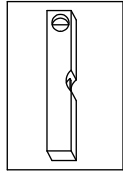
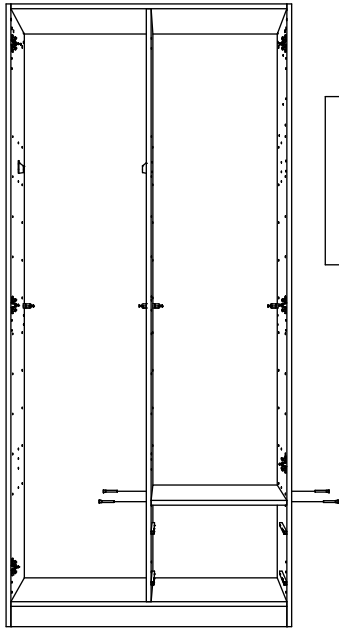
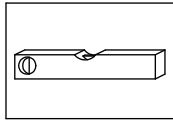


221

303

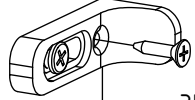






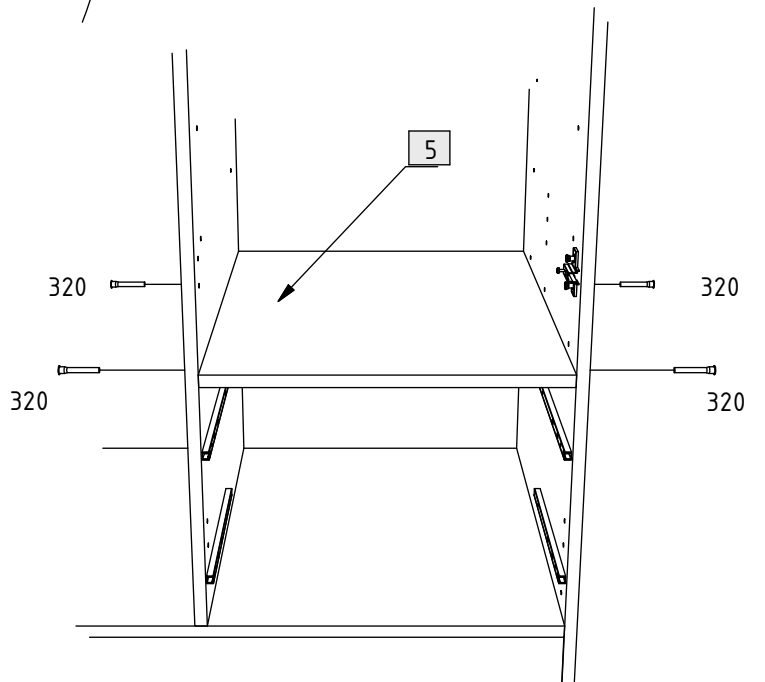
4 x

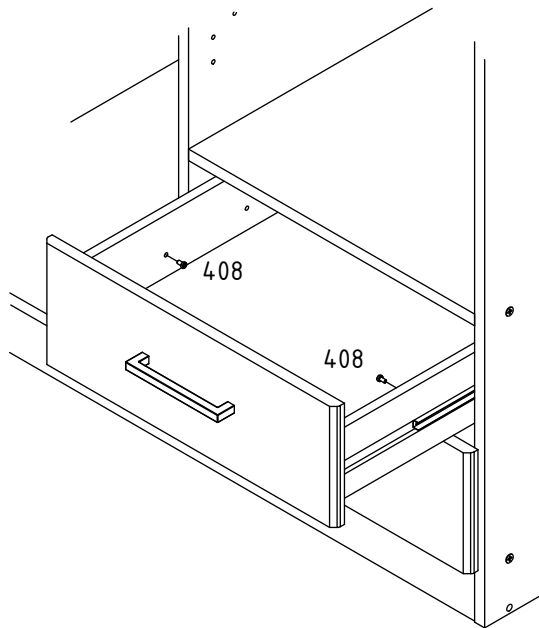
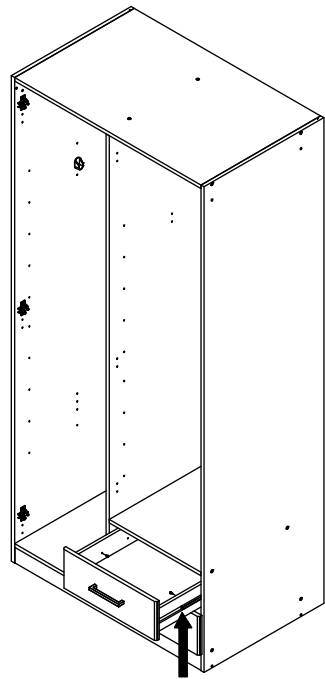
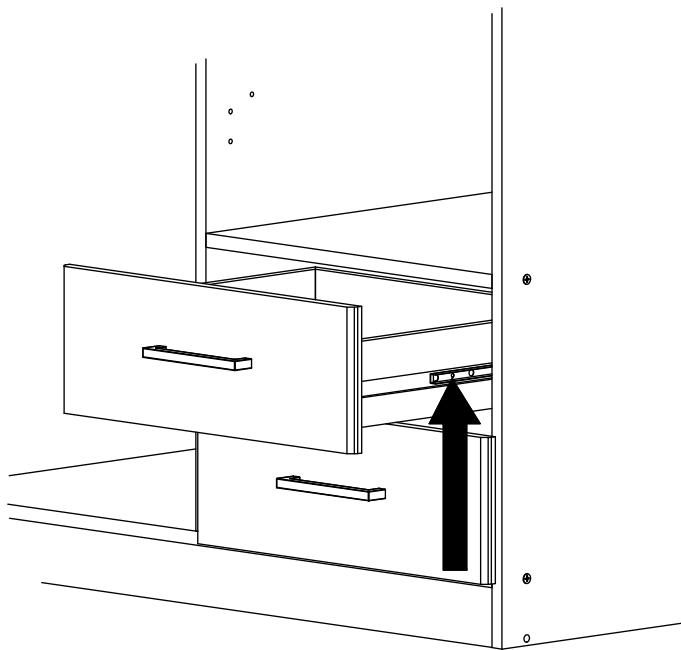
0

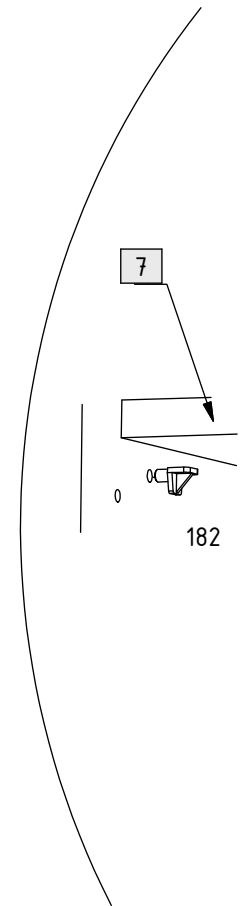
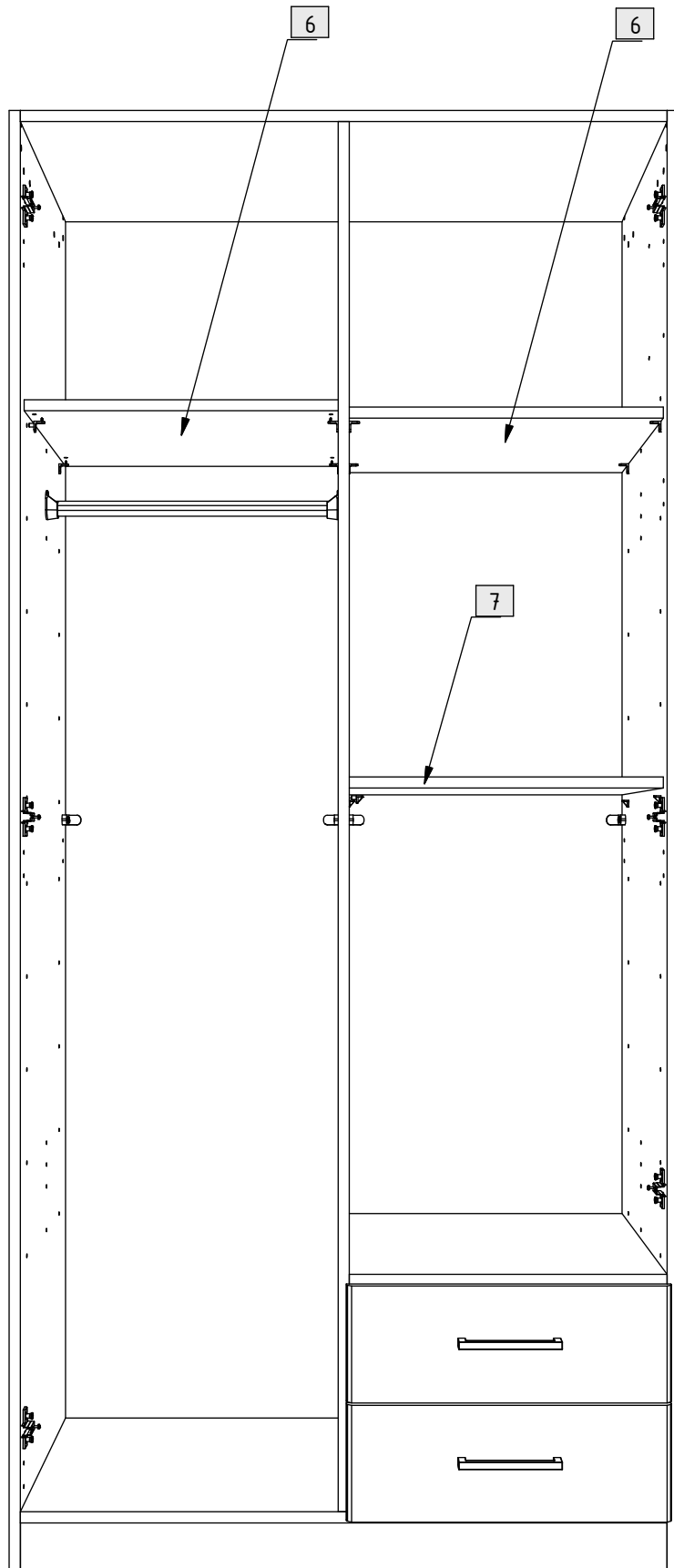
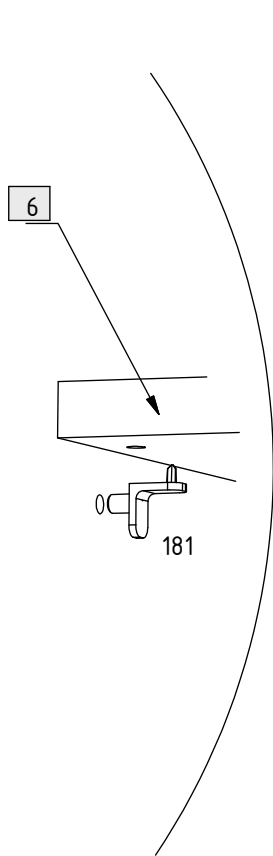


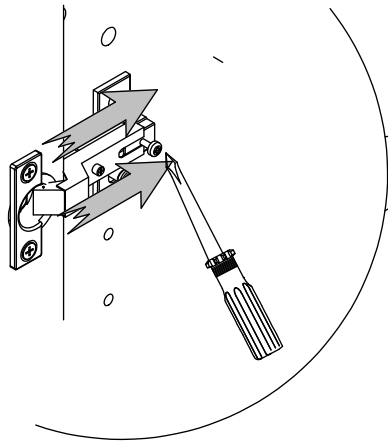
351

0

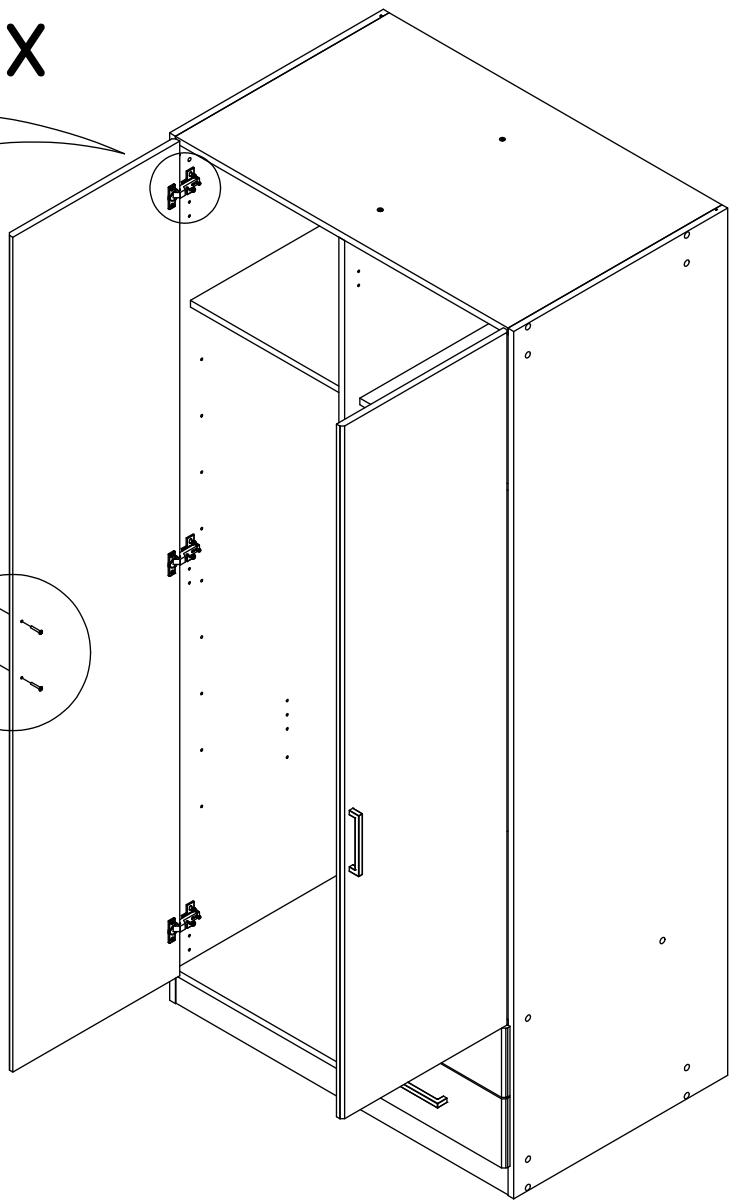




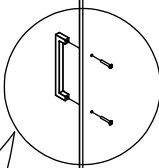




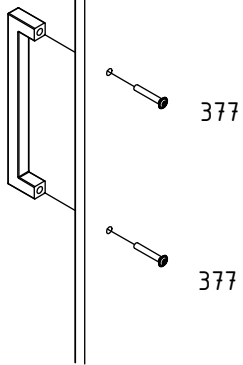
6 x



2 x

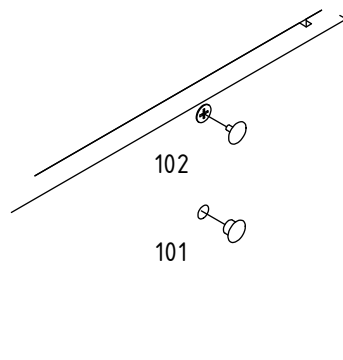
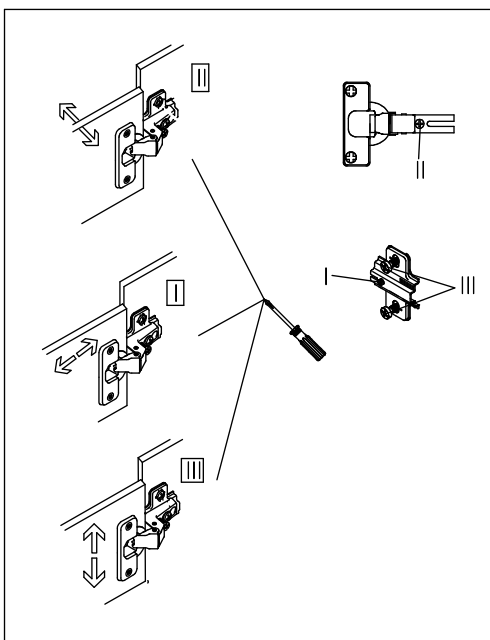


503



377

377



102

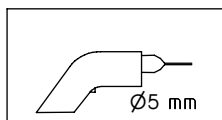
101





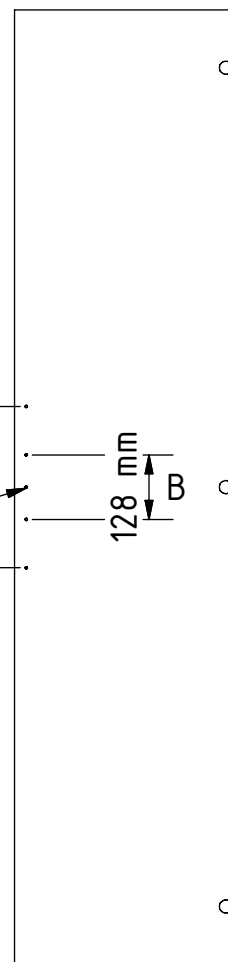
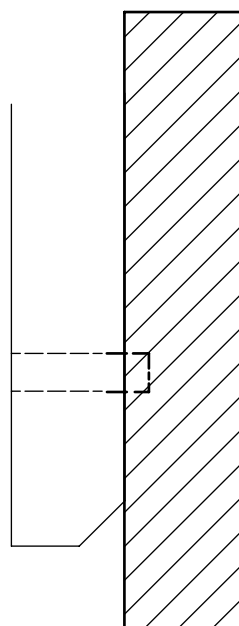
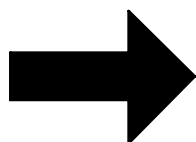
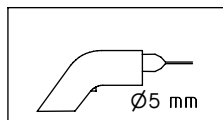
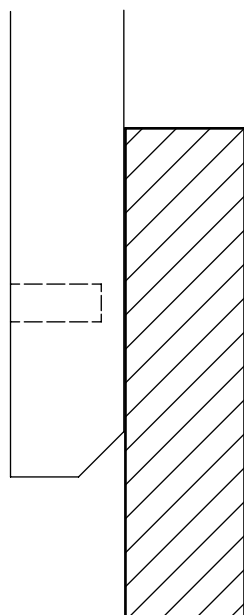
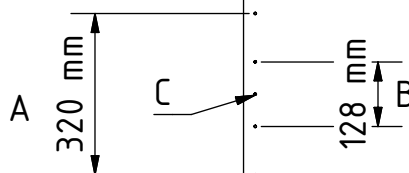
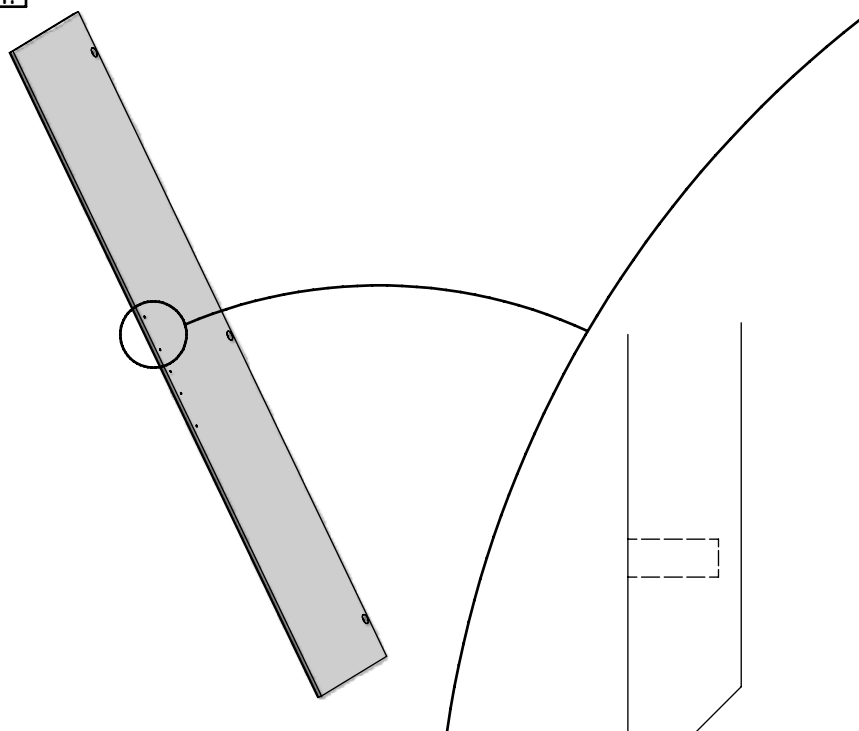
**MONTAGEANLEITUNG**  
**INSTRUCTIONS DE MONTAGE**  
**ASSEMBLY INSTRUCTIONS**  
**MONTAGEAANWIJZING**

# 980743

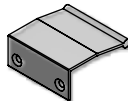



A	320 mm	505
B	128 mm	503
C		509

1.



2.

351	
508	 3,5 x 15 mm

